

## Automatische pompschakelaar met scherm (LCD) verlichting en clip sensor

- De AmfraMatic V-3DP+ is een automatische pompschakelaar met verlichting, geschikt voor de water vloerverwarming.

**Pompschakelaar** (werking):  Symbol

De AmfraMatic V-3DP+ zal de pomp van de vloerverwarming automatisch inschakelen als de temperatuur van het CV water **hoger** is dan de ingestelde temperatuur en uitschakelen als deze lager is dan de ingestelde temperatuur. Indien er 24 uur geen warmtevraag is zal de AmfraMatic V-3DP+ de pomp  $\pm 1$  min inschakelen om vast zitten van de pomp te voorkomen.

### Elektrische specificatie

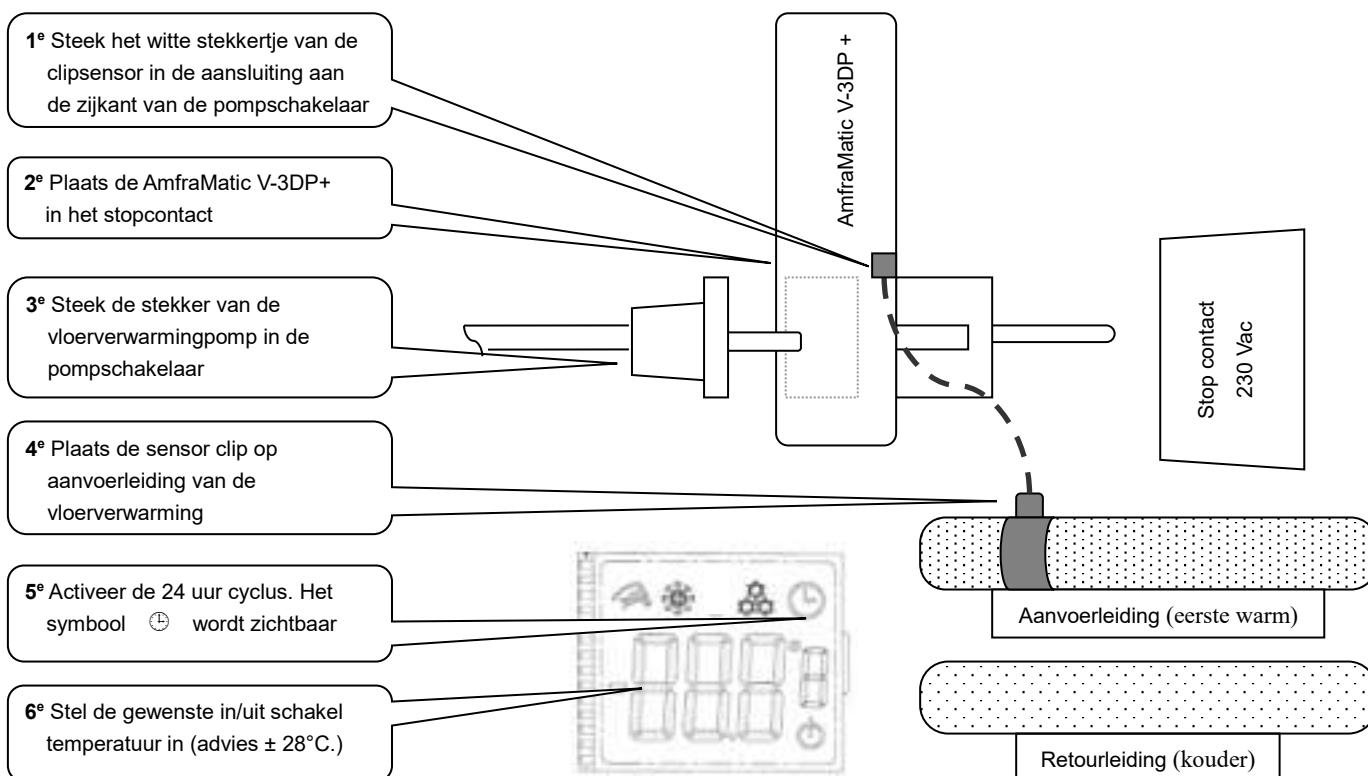
- |                                 |   |
|---------------------------------|---|
| 1. Voeding / uitgang voltage:   | 230 Vac (+10% / -15%) 50/60Hz           |
| 2. Relais schakelcontact:       | 230 Vac 50/60 Hz - 8A Max. (resistive)  |
| 3. Sensor uitvoering:           | montageclip met ingebouwde sensor MFP-7 |
| 4. Opslag temperatuur:          | -5 ~ +60 °C                             |
| 5. Luchtvochtigheidgrens:       | 5-95% RH (niet-condenserend)            |
| 6. Led scherm (LCD) verlichting | automatisch op iedere toets 10 sec. aan |

### Technische informatie

- Instelbereik: 5°C ~49°C/ 40°F~120°F
- Temperatuur nauwkeurigheid:  $\pm 0.5^\circ\text{C}/ \pm 1^\circ\text{F}$
- LCD display, actuele en ingestelde temperatuur
- Automatische led LCD verlichting bij toets gebruik
- Instelbare vraag temperatuur = AAN en UIT temperatuur
- Back-up (flash geheugen)
- Nominaal verbruik zonder verlichting 0,026 mA
- 3 meter kabel met clip sensor



### Installatie-instructie: AmfraMatic V-3DP +

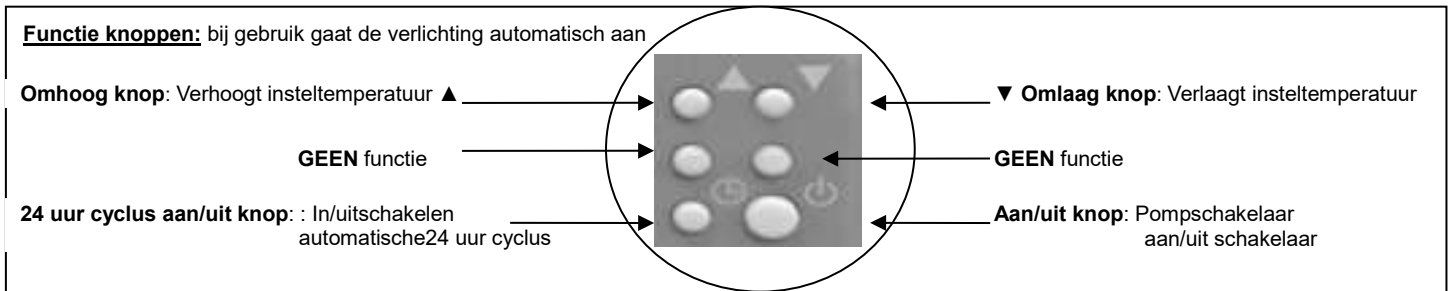
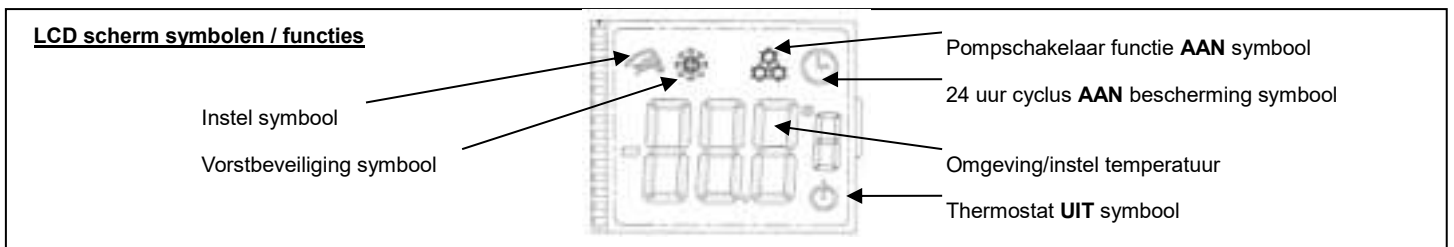


### AAN/UIT functie

- Verlichting gaat automatisch aan bij menu toetsen gebruik
- De aan/uit knop werkt met een vertraging om per ongeluk aan of uit zetten te voorkomen.
- Druk ca. 5 sec. op de **AAN/UIT** knop om de AmfraMatic V-3DP+ in of uit te schakelen

**AAN** De gemeten temperatuur en het symbol van de functie is zichtbaar  (**pompschakelaar-functie**).

**UIT** Alleen het  symbol is zichtbaar, pompschakelaar- of thermostaat-functie is uitgeschakeld. Het relais wordt direct uitgeschakeld.



## Functies / informatie

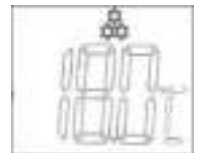
### Temperatuur informatie

- Als de temperatuur beneden de 0°C/ 32°F is, verschijnt in het display “ LO ” - boven de 50°C/ 122°F verschijnt in het display “ HI ”
- Als de sensor niet is aangesloten, verschijnt in het display “ — ”. Temperatuur meetfrequentie iedere 10 seconden.

### Standaard Display

- Als de AmfraMatic V-3DP is ingeschakeld en actief is verschijnen in het display de standaard symbolen.
- Gemeten temperatuur en het pompschakelaar symbool. (zie tekening 1+2)

Tekening 1



### Temperatuur instelling

- Druk op de knop <omhoog>/ <omlaag> om de ingestelde temperatuur te wijzigen
- Tijdens het instellen van de temperatuur verschijnt knipperend in het display. (zie tekening 2)
- Na 10 seconde keert het display automatisch terug naar de standaard weergave.

Tekening 2



### Pompschakelaar functie

- Het symbool verschijnt als de pompschakelaar-functie actief is en knippert als de pompschakelaar actief is.

### Relais bescherming

- Het relais heeft een interne schakelvertraging ca. 5 sec.

### 24 uren cyclus bescherming (alleen bij pompschakelaar functie activeren)

- Indien de 24 uur cyclus beschermfunctie is geactiveerd verschijnt het symbool en zal de AmfraMatic V-3DP voor 1 minuut geactiveerd worden indien in de voorgaande 24 uur geen activiteit is geweest.

### Vorstbeveiliging

- De vorstbeveiliging is altijd actief en schakelt de AmfraMatic V-3DP automatisch in bij een temperatuur lager dan 5°C/ 40°F. Het vorstbeveiliging symbool verschijnt in het display.

### Backup memory

- De pompschakelaar bewaart automatisch de instellingen in het geheugen (Flash).

### Systeemherstel (reset)

- Door de AmfraMatic V-3DP even uit het stopcontact te nemen wordt het systeem hersteld. Bij het terug plaatsen in het stopcontact zal de AmfraMatic een systeemherstel uitvoeren en zullen alle symbolen op het LCD oplichten en de AmfraMatic zal de laatst ingestelde functies en instellingen inladen uit het geheugen. Na enige tijd zal ook de gemeten temperatuur worden weergegeven

## Garantie en service:

De AmfraMatic V-3DP+ is een product van Maelok B.V. onder de merknaam AmfraMatic. Maelok B.V. verleent op de AmfraMatic V-3D+, indien een geldige aankoopbon wordt meegestuurd, gedurende een periode van 5 jaar een volledige garantie op alle fabrieks- en/of materiaalfouten. Defecten en/of mankementen te wijten aan ondeskundig- of oneigenlijk gebruik of een foutieve aansluiting vallen buiten deze garantie. De beoordeling hiervan ligt ten allen tijde bij Maelok bv. Retourzendingen kunnen uitsluitend franco worden aangeleverd, samen met de (kopie) aankoopbon en voorzien van contactgegevens en een korte omschrijving van het eventuele mankement (zie retour formulier: [www.thermostaat.eu](http://www.thermostaat.eu)).

## Contact gegevens:

### Maelok B.V.

Signaal 7  
1446 WT Purmerend  
Tel. : 0299 46 37 63 / 0299 47 53 94  
e-mail: [info@thermostaat.eu](mailto:info@thermostaat.eu)

### Technische helpdesk

Maandag van 12:00 tot 17:00 uur  
Dinsdag t/m donderdag van 10:00 tot 17:00  
Vrijdag van 10:00 tot 15:00 uur  
internet: [www.thermostaat.eu](http://www.thermostaat.eu)

### Retourzendingen

Maelok B.V  
Signaal 7  
1446 WT  
Purmerend  
The Nederlands



Maelok b.v.  
designed for comfort