

# Optix-serie

## *LCD-monitor*

---

Optix MAG272C (3CA5)

Optix MAG272 (3CA7)

Optix MAG272CR (3CA5)

Optix MAG272R (3CA7)

Optix MAG272CQP (3CA6)

Optix MAG272QP (3CA8)

Optix MAG272CQR (3CA6)

Optix MAG272QR (3CA8)

Optix MAG272CRX (3CA0)

# Inhoudsopgave

Verklaring van copyright en handelsmerken .....	iii
Revisie .....	iii
Technische ondersteuning .....	iii
Veiligheidsrichtlijnen .....	iv
CE-conformiteit .....	vi
FCC-verklaring Klasse B radiofrequentiestoringen .....	vi
WEEE-verklaring .....	vii
Informatie over chemische bestanddelen .....	vii
<b>Aan de slag .....</b>	<b>1-1</b>
Inhoud verpakking .....	1-2
De monitorstandaard installeren .....	1-3
De monitor aanpassen .....	1-8
Monitoroverzicht .....	1-10
De monitor aansluiten op pc .....	1-16
<b>OSD-instelling .....</b>	<b>2-1</b>
Navigatietoets .....	2-2
OSD-instelling via navigatietoets .....	2-5
<b>Bijlage .....</b>	<b>A-1</b>
Specificaties MAG 272C-serie .....	A-2
Vooraf ingestelde weergavemodi MAG 272C-serie .....	A-3
Specificaties MAG 272-serie .....	A-5
Vooraf ingestelde weergavemodi MAG 272-serie .....	A-6
Problemen oplossen .....	A-8

## Verklaring van copyright en handelsmerken

Copyright © Micro-Star Int'l Co., Ltd. Alle rechten voorbehouden. Het gebruikte MSI-logo is een gedeponneerd handelsmerk van Micro-Star Int'l Co., Ltd. Alle andere merken en namen die worden vermeld, kunnen handelsmerken zijn van hun respectievelijke eigenaren. Er is geen sprake van expliciete of impliciete garantie wat betreft nauwkeurigheid of volledigheid. MSI behoudt het recht voor om zonder voorgaande kennisgeving wijzigingen aan dit document aan te brengen.

## Revisie

Revisie	Datum
V1.0	2020/11

## Technische ondersteuning

Als er zich een probleem voordoet met uw product en u de oplossing niet in de gebruiksaanwijzing kunt vinden, dient u contact op te nemen met het verkooppunt waar u het product hebt aangeschaft of met een lokale distributeur. Ga anders naar <https://www.msi.com/support/> voor meer begeleiding.

# Veiligheidsrichtlijnen



- ☑ Lees de veiligheidsrichtlijnen aandachtig en grondig door.
- ☑ Houd rekening met alle waarschuwingen op het apparaat of in de gebruikershandleiding.
- ☑ Verwijs onderhoud alleen naar gekwalificeerd personeel.



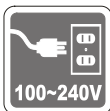
Bewaar de bijgeleverde gebruikershandleiding zodat u deze later opnieuw kunt raadplegen.



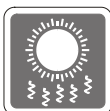
Om risico op brand of een schok te voorkomen, moet u dit apparaat weg houden van vochtigheid en hoge temperatuur.



Leg dit apparaat op een stabiel vlak oppervlak voordat u het instelt.



- ☑ Zorg dat de stroomspanning binnen een veilig bereik valt en dat deze correct werd aangepast aan de waarde van 100~240V voordat u het apparaat aansluit op het stopcontact. Schakel de beschermende aardingspin op de stekker niet uit. Het apparaat moet aangesloten zijn op een geaard stopcontact.
- ☑ Koppel de stroomkabel altijd los of schakel de wandcontactdoos uit als het apparaat ongebruikt blijft voor een bepaalde tijd om een energieverbruik van nul te bereiken.



De ventilator op het apparaat wordt gebruikt voor luchtconvectie en om oververhitting van het apparaat te voorkomen. Dek de ventilator niet af.



Laat het apparaat niet achter in een omgeving die niet aangepast is en waar de opslagtemperatuur hoger is dan 60°C of lager is dan -20°C, waardoor het apparaat kan worden beschadigd.

**OPMERKING:** De maximale bedrijfstemperatuur bedraagt ongeveer 40°C.



Bij het reinigen van het apparaat moet u ervoor zorgen dat u de stekker uit het stopcontact haalt. Gebruik een stuk zachte doek in plaats van industriële chemicaliën om het apparaat te reinigen. Giet nooit vloeistoffen in de opening; dit kan schade aan het apparaat of een elektrische schok veroorzaken.



Plaats de voedingskabel zo, dat er geen mensen op kunnen trappen. Plaats geen objecten op de voedingskabel.



Bewaar sterk magnetische of elektrische objecten altijd uit de buurt van het apparaat.



Als een van de volgende situaties optreedt, moet u het apparaat laten controleren door onderhoudspersoneel:

- ☐ De voedingskabel of stekker is beschadigd.
- ☐ Er is vloeistof in het apparaat binnengedrongen.
- ☐ Het apparaat werd blootgesteld aan vocht.
- ☐ Het apparaat werkt niet goed of u kunt het niet laten werken volgens de richtlijnen in de gebruikershandleiding.
- ☐ Het apparaat is gevallen en beschadigd.
- ☐ Het apparaat vertoont duidelijke tekenen van breuk.

Eigenschappen groen product

- ☐ Verminderd energieverbruik tijdens het gebruik en in stand-by
- ☐ Beperkt gebruik van substanties die schadelijk zijn voor het milieu en de gezondheid
- ☐ Gemakkelijke demontage en recycling
- ☐ Verminderd gebruik van natuurlijke bronnen door het stimuleren van recycling
- ☐ Langere levensduur van het product door gemakkelijke upgrades
- ☐ Minder productie van vast afval door terugnamebeleid



Milieubeleid

- ☐ Het product is ontworpen om een geschikt hergebruik van onderdelen en recycling mogelijk te maken en mag niet worden weggegooid aan het einde van zijn levensduur.
- ☐ Gebruikers moeten contact opnemen met het lokale erkende inzamelpunt voor het recyclen en verwijderen van producten aan het einde van hun levensduur.
- ☐ Bezoek de MSI-website en zoek een verdeler in de buurt voor meer informatie over recycling.
- ☐ Gebruikers kunnen ons ook bereiken op [gpcontdev@msi.com](mailto:gpcontdev@msi.com) voor informatie betreffende het weggooien, terugbrengen, recyclen en demonteren van MSI-producten.

★ **Waarschuwing!** Overmatig gebruik van schermen zal waarschijnlijk invloed hebben op het gezichtsvermogen.

★ **Aanbevelingen:**

1. Neem om de 30 minuten werk op het scherm een pauze van 10 minuten.
2. Kinderen van jonger dan 2 jaar zouden niet op het scherm mogen zitten. Voor kinderen van 2 jaar en ouder zou de tijd op het scherm beperkt moeten zijn tot minder dan één uur per dag.

## CE-conformiteit

Dit apparaat voldoet aan de vereisten als uiteen gezet in de Richtlijn van de Raad betreffende de Aanpassing van de Wetgeving van de Lidstaten met betrekking tot Elektromagnetische Compatibiliteit (2014/30/EU), Laagspanningsrichtlijn (2014/35/EU), ErP-richtlijn (2009/125/EG) en RoHS-richtlijn (2011/65/EU). Dit product is getest en in overeenstemming bevonden met de geharmoniseerde normen voor IT-apparatuur, gepubliceerd onder Richtlijnen van Publicatieblad van de Europese Unie.



## FCC-verklaring Klasse B radiofrequentiestoringen

Dit apparaat werd getest en voldoet aan de beperkingen voor een klasse B digitaal apparaat, conform deel 15 van de FCC-voorschriften.

Deze beperkingen zijn ontwikkeld om een redelijke beveiliging te bieden tegen schadelijke storingen in een residentiële installatie.

Deze apparatuur genereert, gebruikt en kan radiofrequentie-energie uitstralen die, indien niet geïnstalleerd en gebruikt in overeenstemming met de instructies, schadelijke storingen kan veroorzaken aan radiocommunicatie. Er kan echter geen garantie worden gegeven dat er geen interferentie zal optreden in een specifieke installatie. Als dit apparaat toch schadelijke storingen veroorzaakt aan radio- of televisieontvangst, wat kan worden vastgesteld door het apparaat in en uit te schakelen, moet de gebruiker deze storing proberen te corrigeren door een of meer van de volgende maatregelen te nemen:



- Wijzig de richting van de ontvangstantenne of verplaats de antenne.
- Vergroot de afstand tussen de apparatuur en de ontvanger.
- Sluit de apparatuur aan op een ander circuit dan dat waar de ontvanger op is aangesloten.
- Raadpleeg de leverancier of een ervaren radio/tv-technicus voor hulp.

### Melding 1

De wijzigingen of aanpassingen die niet uitdrukkelijk zijn goedgekeurd door de partij die verantwoordelijk is voor de naleving hiervan, kunnen de bevoegdheid van de gebruiker om het apparaat te bedienen nietig verklaren.

### Melding 2

Om aan de emissiebeperkingen te voldoen, moet gebruik worden gemaakt van afgeschermd interfacekabels en een wisselstroomkabel.

Het apparaat voldoet aan deel 15 van de FCC-regels. De werking is onderhevig aan de volgende twee omstandigheden:

1. dit apparaat mag geen schadelijke storing veroorzaken en
2. dit apparaat moet elke ontvangen storing aanvaarden, met inbegrip van storing die ongewenste werking kan veroorzaken.

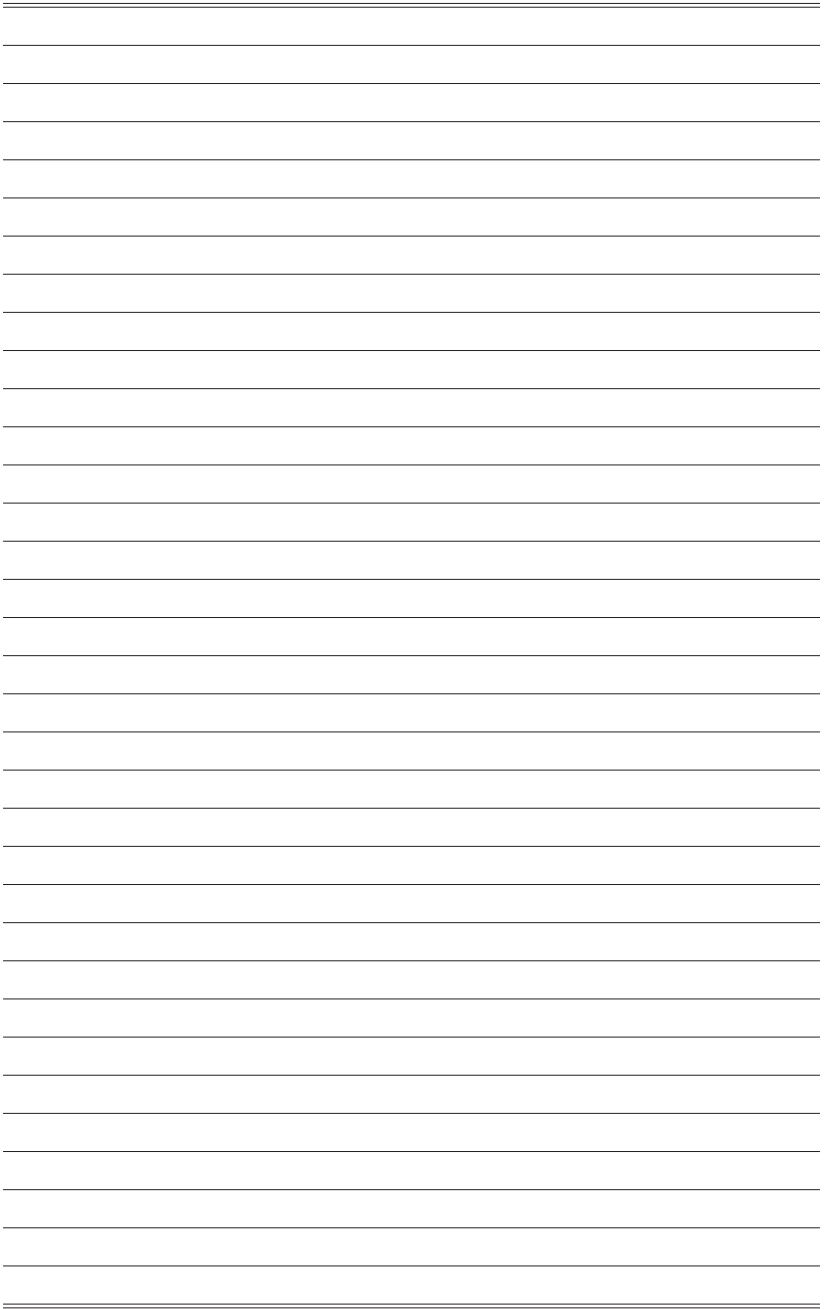
## WEEE-verklaring

Volgens de Richtlijn 2012/19/EU van de Europese Unie ("EU") voor afval van elektrische en elektronische apparatuur, die van kracht is sinds 13 augustus 2005, mogen producten van "elektrische en elektronische apparatuur" niet langer worden weggegooid bij het huishoudelijke afval, en fabrikanten van afgedekte elektronische apparatuur worden verplicht om dergelijke producten terug te nemen aan het einde van hun nuttige levensduur.



## Informatie over chemische bestanddelen

Als naleving van de voorschriften betreffende chemische bestanddelen, zoals de EU REACH-verordening (EG-verordening nr. 1907/2006 van het Europese Parlement en de Raad), vindt u de informatie van MSI over de chemische bestanddelen in producten op: [https://storage-asset.msi.com/html/popup/csr/evmtprrt\\_pcm.html](https://storage-asset.msi.com/html/popup/csr/evmtprrt_pcm.html)





# 1

## Aan de slag

Dit hoofdstuk biedt u informatie over de procedures voor de hardwareinstellingen. Tijdens het aansluiten van apparaten moet u voorzichtig te werk gaan bij het hanteren van de apparaten en een geaarde polsriem gebruiken om statische elektriciteit te voorkomen.

### BELANGRIJK

- *De illustraties zijn uitsluitend informatief bedoeld. Uw monitor kan er anders uitzien.*
- *Gebruik geen scherpe objecten op de monitor.*

## Inhoud verpakking

1. Monitor
2. Voet
3. Basis standaard met schroef
4. Netsnoer (MAG272C / MAG272CR / MAG272CQP / MAG272CQR / MAG272CRX)
5. Netvoeding & netsnoer (MAG272 / MAG272R / MAG272QP / MAG272QR)
6. HDMI-kabel (optioneel)
7. DisplayPort-kabel (optioneel)
8. Stroomopwaartse USB-kabel (voor het inschakelen van de USB-poorten op de monitor)
9. Snelstartgids
10. Garantiekaart

\* Neem contact op met uw plaats van aanschaf of lokale distributeur indien enige van de items zijn beschadigd of ontbreken.

\* Inhoud van verpakking kan variëren per land.

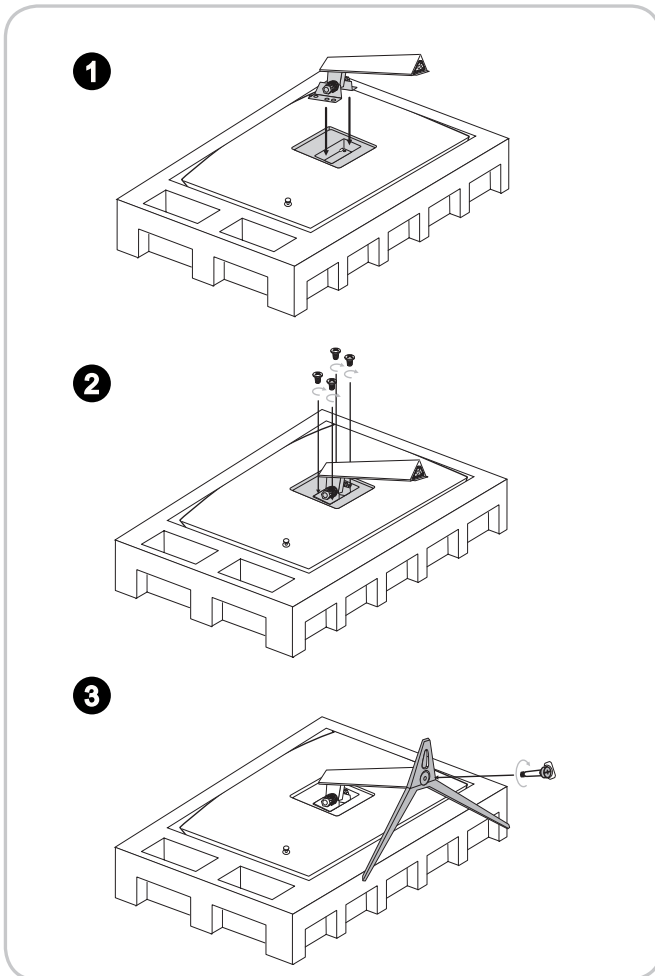
# De monitorstandaard installeren

## **BELANGRIJK**

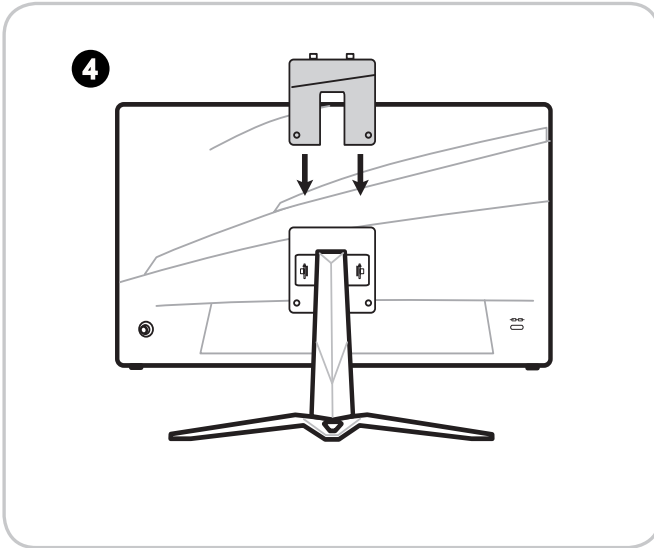
*Plaats de monitor op een zacht, beschermd oppervlak voor het vermijden van bekrassen van het weergavepaneel.*

### ► **MAG272C**

1. Lijn de grendels van de standaard uit met de monitor.
2. Zet de standaard vast met de standaardschroeven.
3. Sluit de basis aan op de standaard en draai de basisschroef vast om de basis te bevestigen.



4. Lijn de grendels uit om het VESA-deksel te plaatsen en de schroeven te vergrendelen.



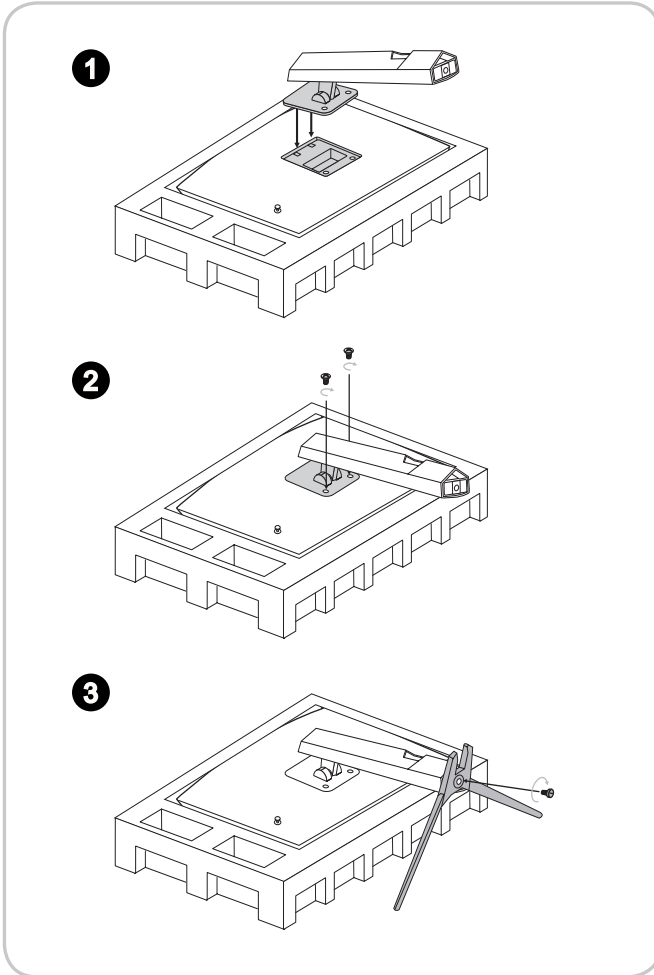
1-4

**BELANGRIJK**

*De gaten voor het installeren van de standaard kunnen ook worden gebruikt voor wandmontage. Neem contact op met uw dealer voor de juiste wandmontageset.*

**► MAG272CR/ MAG272CQP/ MAG272CQR/ MAG272CRX**

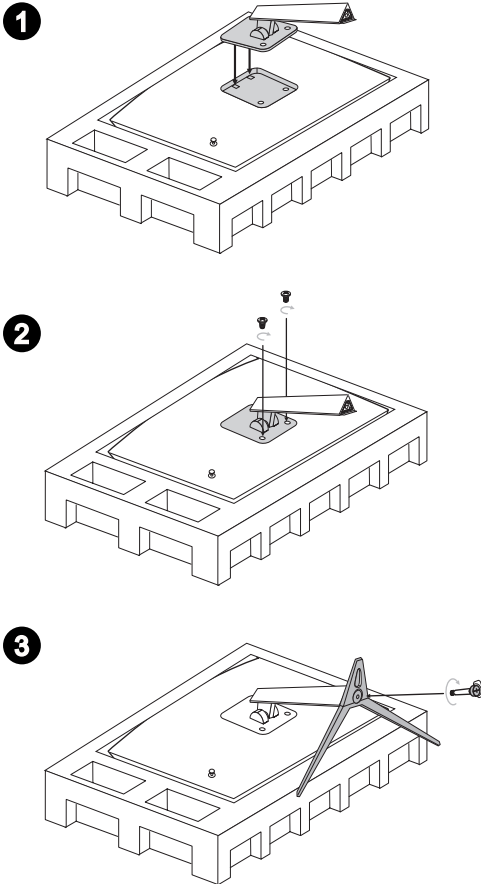
1. Lijn de grendels van de standaard uit met de monitor.
2. Zet de standaard vast met de standaardschroeven.
3. Sluit de basis aan op de standaard en draai de basisschroef vast om de basis te bevestigen.

**BELANGRIJK**

*De gaten voor het installeren van de standaard kunnen ook worden gebruikt voor wandmontage. Neem contact op met uw dealer voor de juiste wandmontageset.*

► **MAG272**

1. Lijn de grendels van de standaard uit met de monitor.
2. Zet de standaard vast met de standaardschroeven.
3. Sluit de basis aan op de standaard en draai de basisschroef vast om de basis te bevestigen.

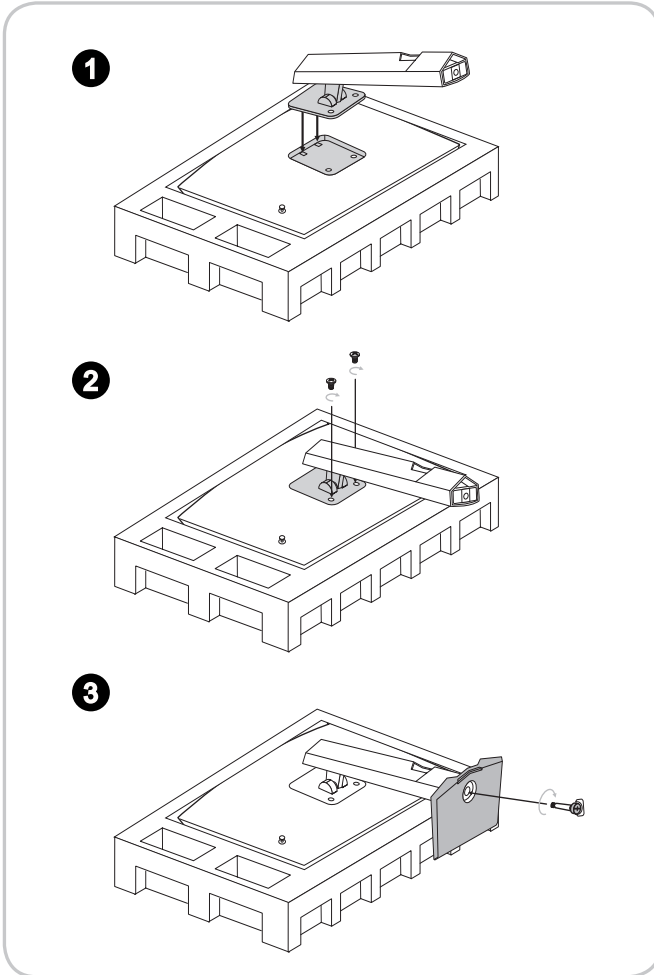


**BELANGRIJK**

*De gaten voor het installeren van de standaard kunnen ook worden gebruikt voor wandmontage. Neem contact op met uw dealer voor de juiste wandmontageset.*

**► MAG272R/ MAG272QP/ MAG272QR**

1. Lijn de grendels van de standaard uit met de monitor.
2. Zet de standaard vast met de standaardschroeven.
3. Sluit de basis aan op de standaard en draai de basisschroef vast om de basis te bevestigen.

**BELANGRIJK**

*De gaten voor het installeren van de standaard kunnen ook worden gebruikt voor wandmontage. Neem contact op met uw dealer voor de juiste wandmontageset.*

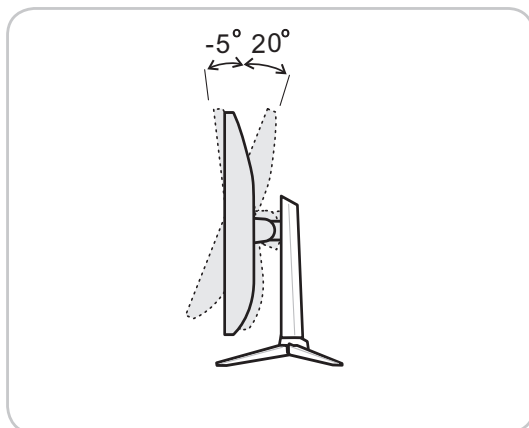
## De monitor aanpassen

Deze monitor is ontworpen voor het maximaliseren van uw weergavecomfort met de afstelcapaciteiten zoals kantelen en heffen.

### **BELANGRIJK**

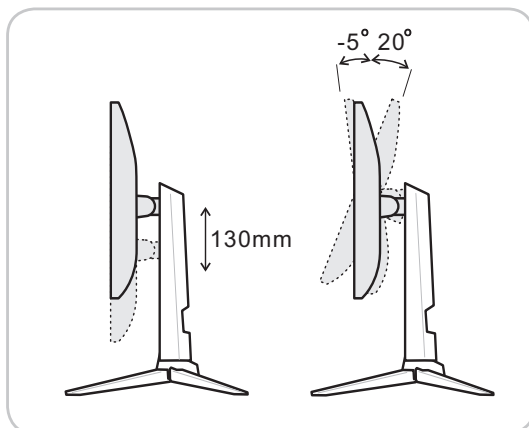
*Vermijd het aanraken van het weergavepaneel bij het afstellen van de monitor.*

#### ➤ **MAG272C**

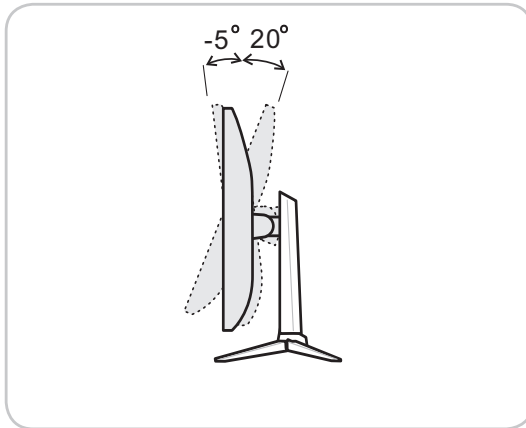
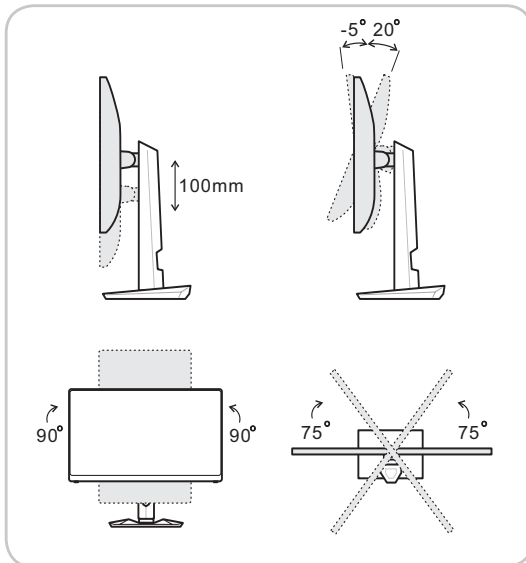


1-8

#### ➤ **MAG272CR/ MAG272CQP/ MAG272CQR/ MAG272CRX**



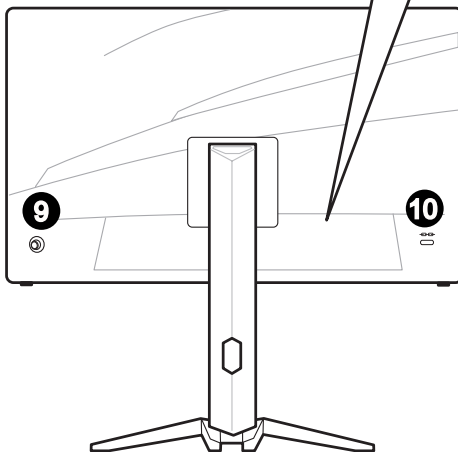
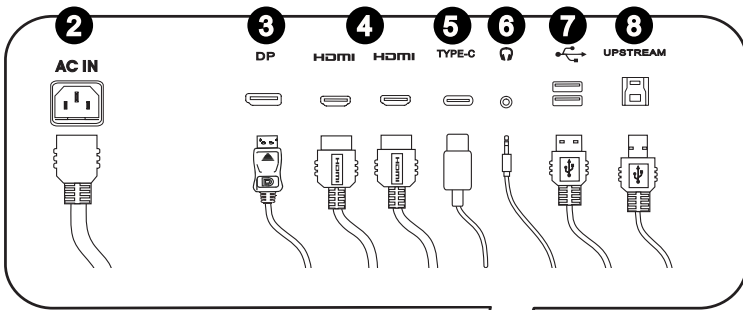
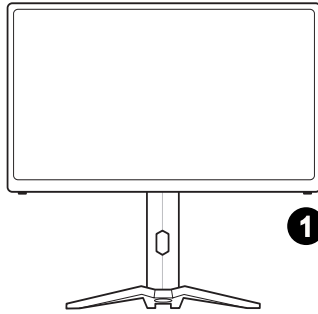


**► MAG272****► MAG272R/ MAG272QP/ MAG272QR****BELANGRIJK**

Kantel de monitor naar achteren voorafgaand aan scharnieren.

# Monitoroverzicht

➤ MAG272C/ MAG272CR/ MAG272CQP/ MAG272CQR



**1**

Voedingsknop

**2**

Voedingsaansluiting

**3**

DisplayPort

**4**HDMI-poort **HDMI™**  
HIGH-DEFINITION MULTIMEDIA INTERFACE**5**

USB-C-poort

Deze poort kan tegelijkertijd een videosignaal en een energiestroom tot PD 5V/3A zenden. Overdracht van gegevens wordt niet ondersteund.

**6**

Aansluiting hoofdtelefoon

**7**

USB 2.0-poort Type A (MAG272C/ MAG272CR)

USB 3.2 Gen1-poort Type A (MAG272CQP/ MAG272CQR)

**8**

Stroomopwaartse USB 2.0-poort Type B (MAG272C/ MAG272CR)

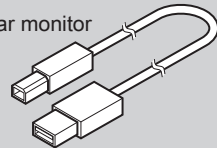
Stroomopwaartse USB 3.2 Gen1-poort Type B (MAG272CQP/  
MAG272CQR)

Voor stroomopwaartse USB-kabel.

**BELANGRIJK**

*Controleer het pakket voor stroomopwaartse USB-kabel en sluit het aan op de pc en monitor. Wanneer deze kabel is aangesloten, zijn de stroomafwaartse USB-poorten type A klaar voor gebruik.*

Naar monitor



Naar pc

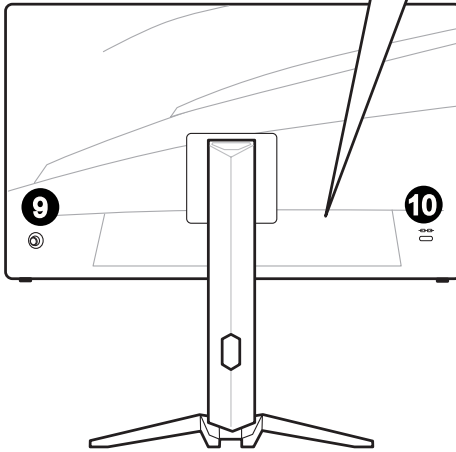
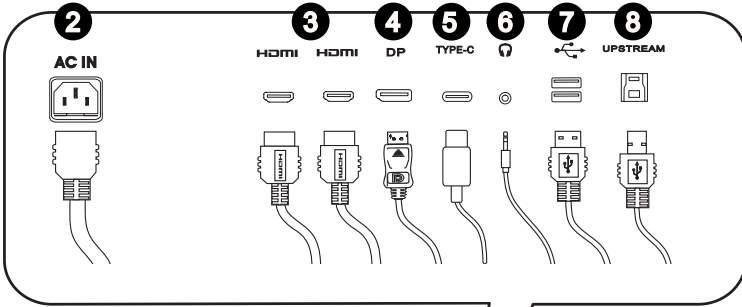
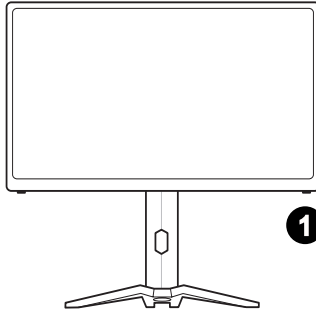
**9**

Navigatietoets

**10**

Kensington-slot

➤ **MAG272CRX**



**1** Voedingsknop

**2** Voedingsaansluiting

**3** HDMI-poort **HDMI™**  
HIGH-DEFINITION MULTIMEDIA INTERFACE

**4** DisplayPort

**5** USB-C-poort

Deze poort kan tegelijkertijd een videosignaal en een energiestroom tot PD 5V/3A zenden. Overdracht van gegevens wordt niet ondersteund.

**6** Aansluiting hoofdtelefoon

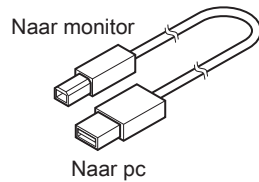
**7** USB 3.2 Gen1-poort Type A

**8** Stroomopwaartse USB 3.2 Gen1-poort Type B

Voor stroomopwaartse USB-kabel.

**BELANGRIJK**

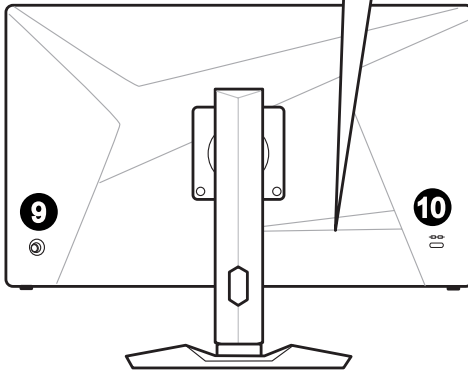
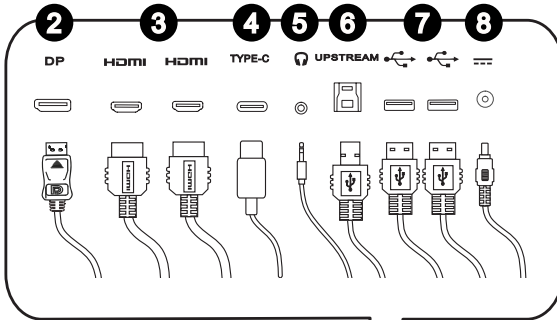
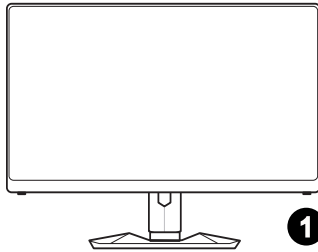
*Controleer het pakket voor stroomopwaartse USB-kabel en sluit het aan op de pc en monitor. Wanneer deze kabel is aangesloten, zijn de stroomafwaartse USB-poorten type A klaar voor gebruik.*



**9** Navigatietoets

**10** Kensington-slot

➤ MAG272/ MAG272R/ MAG272QP/ MAG272QR



**1** Voedingsknop

**2** DisplayPort

**3** HDMI-poort **HDMI™**  
HIGH-DEFINITION MULTIMEDIA INTERFACE

**4** USB-C-poort

Deze poort kan tegelijkertijd een videosignaal en een energiestroom tot PD 5V/3A zenden. Overdracht van gegevens wordt niet ondersteund.

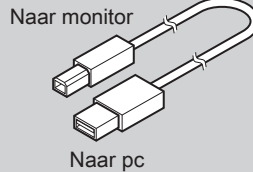
**5** Aansluiting hoofdtelefoon

**6** Stroomopwaartse USB 2.0-poort Type B

Voor stroomopwaartse USB-kabel.

**BELANGRIJK**

*Controleer het pakket voor stroomopwaartse USB-kabel en sluit het aan op de pc en monitor. Wanneer deze kabel is aangesloten, zijn de stroomafwaartse USB-poorten type A klaar voor gebruik.*



**7** USB 2.0-poort Type A

**8** Voedingsaansluiting

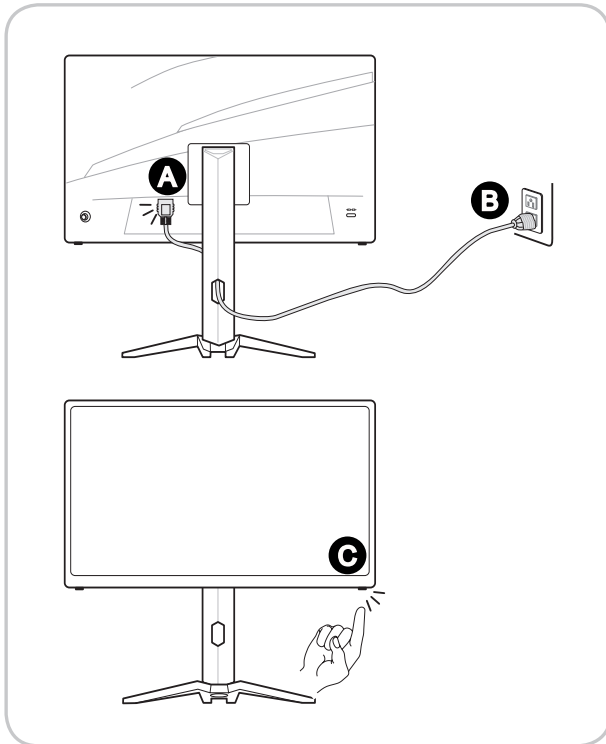
**9** Navigatietoets

**10** Kensington-slot

## De monitor aansluiten op pc

### ► MAG272C/ MAG272CR/ MAG272CQP/ MAG272CQR/ MAG272CRX

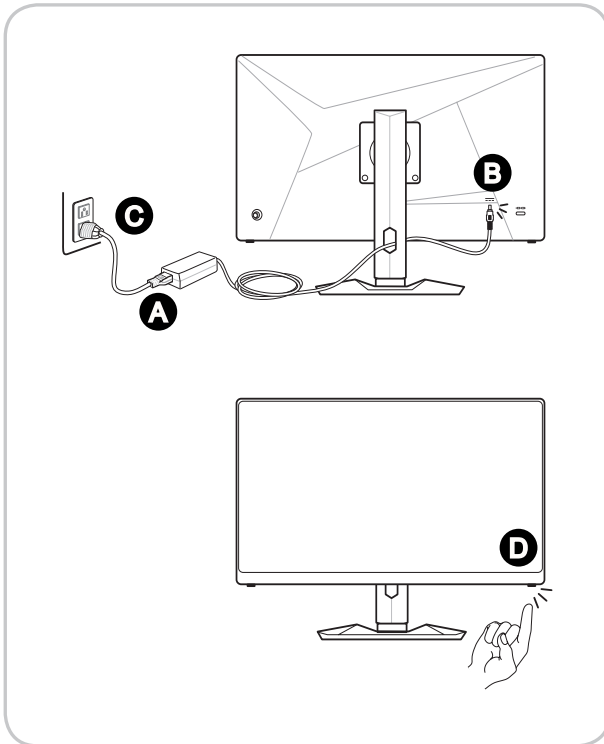
1. Schakel uw computer uit.
2. Sluit de Video-kabel aan van de monitor op uw computer.
3. Sluit het stroomsnoer aan op de voedingsaansluiting van de monitor.  
(Afbeelding A)
4. Sluit de voedingskabel aan op het stopcontact. (Afbeelding B)
5. Schakel de monitor in. (Afbeelding C)
6. Schakel de computer in en de monitor detecteert automatisch de signaalbron.





**► MAG272/ MAG272R/ MAG272QP/ MAG272QR**

1. Schakel uw computer uit.
2. Sluit de Video-kabel aan van de monitor op uw computer.
3. Monteer de netvoeding & netsnoer van de monitor. (Afbeelding A)
4. Sluit de netvoeding aan op de voedingsaansluiting van de monitor. (Afbeelding B)
5. Sluit de voedingskabel aan op het stopcontact. (Afbeelding C)
6. Schakel de monitor in. (Afbeelding D)
7. Schakel de computer in en de monitor detecteert automatisch de signaalbron.





# 2

## OSD-instelling

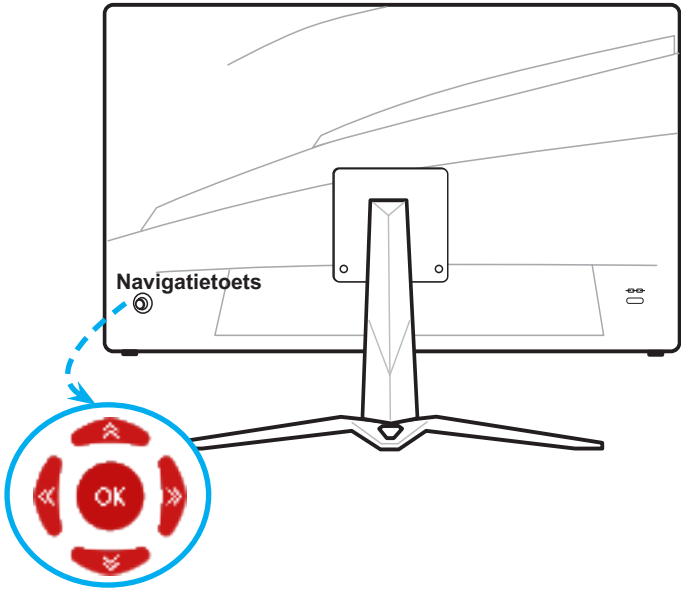
Dit hoofdstuk bevat belangrijke informatie over OSD-instelling.

### **BELANGRIJK**

*Alle informatie is onderhevig aan wijzigingen zonder voorafgaande kennisgeving.*



# Navigatietoets









De monitor wordt geleverd met een navigatietoets, een bediening in meerdere richtingen die helpt bij het navigeren in het OSD-menu.



2-2




De standaardinstellingen van de navigatietoets zijn als volgt.

Navigatietoets	Sneltoets (Wanneer OSD-menu UIT is)	Basisbewerkingen (Wanneer OSD-menu AAN is)
	OSD-hoofdmenu 	<ul style="list-style-type: none"><li>■ Submenu's openen</li><li>■ Een selectie of instelling bevestigen</li></ul>

Navigatietoets	Sneltoets (Wanneer OSD-menu UIT is)	Basisbewerkingen (Wanneer OSD-menu AAN is)
Omhoog 	Game Mode (Spelmodus) 	<ul style="list-style-type: none"> <li>■ Druk op de middelste knop om de selectie te bevestigen en af te sluiten.</li> <li>■ Druk op de knoppen Omhoog en Omlaag om af te stellen.</li> <li>■ Druk op de knop Links om de voorbeeldweergave te annuleren en af te sluiten zonder moduseffect toe te passen.</li> </ul>
Omlaag 	Screen Assistance (Schermhulp) 	<ul style="list-style-type: none"> <li>■ Druk op de middelste knop om de selectie te bevestigen en af te sluiten.</li> <li>■ Druk op de knoppen Omhoog en Omlaag om af te stellen.</li> <li>■ Druk op de knop Links om de voorbeeldweergave te annuleren en af te sluiten.</li> </ul>
Links 	Alarm Clock (Alarml klok) 	<ul style="list-style-type: none"> <li>■ Druk op de middelste knop om de selectie te bevestigen en af te sluiten.</li> <li>■ Druk op de knoppen Omhoog en Omlaag om te selecteren.</li> <li>■ Druk op de knop Links om de voorbeeldweergave te annuleren en af te sluiten.</li> </ul>
Rechts 	Input Source (Ingangsbron) 	<ul style="list-style-type: none"> <li>■ Druk op de middelste knop om de selectie te bevestigen en af te sluiten.</li> <li>■ Druk op de knoppen Omhoog en Omlaag om te selecteren.</li> <li>■ Druk op de knop Links om af te sluiten.</li> </ul>

Gebruikers kunnen het OSD-menu openen voor het aanpassen van hun eigen navigatietoets/sneltoetsen.

Meer sneltoetsopties zijn als onder.

Opties navigatietoets/sneltoets		Bewerkingen
Brightness (Helderheid)		<ul style="list-style-type: none"> <li>■ Druk op de middelste knop om de waarde op te slaan en af te sluiten.</li> <li>■ Druk op de knoppen Omhoog en Omlaag om af te stellen.</li> <li>■ Druk op de knop Links om de voorbeeldweergave te annuleren en af te sluiten.</li> </ul>
Refresh Rate (Vernieuw. freq.)		<ul style="list-style-type: none"> <li>■ Druk op de middelste knop om de selectie te bevestigen en af te sluiten.</li> <li>■ Druk op de knop Rechts om deze functie in te schakelen en op de knop Links om hem uit te schakelen.</li> </ul>
Information on Screen (Informatie op scherm)		<ul style="list-style-type: none"> <li>■ Druk op de middelste knop om de selectie te bevestigen en af te sluiten.</li> <li>■ Druk op de knop Rechts om deze functie in te schakelen en op de knop Links om hem uit te schakelen.</li> </ul>


## OSD-instelling via navigatietoets

Druk op de middelste knop van navigatietoets voor starten van OSD-hoofdmenu.  
Gebruik de knoppen Omhoog, Omlaag, Links, Rechts om de gewenste functiemenu's af te stemmen volgens uw persoonlijke voorkeuren.









### ► GAMING

Menu 1ste niveau	Menu 2de/3de niveau	Omschrijving
Game Mode (Spelmodus)	User (Gebruiker)	Alle items kunnen door de gebruiker worden aangepast.
	FPS	Alle items kunnen door de gebruiker worden aangepast.
	Racing (Racen)	Alle items kunnen door de gebruiker worden aangepast.
	RTS	Alle items kunnen door de gebruiker worden aangepast.
	RPG	Alle items kunnen door de gebruiker worden aangepast.
	<ul style="list-style-type: none"> <li>■ Gebruik de knop Omhoog of Omlaag voor het selecteren en weergeven van een voorbeeld van moduseffecten.</li> <li>■ Druk op de middelste knop voor bevestigen en toepassen van uw modustype.</li> </ul>	
Night Vision (Nachtvisie)	OFF (UIT)	<ul style="list-style-type: none"> <li>■ Deze functie optimaliseert de helderheid van de achtergrond en wordt aanbevolen voor FPS-games.</li> </ul>
	Normal (Normaal)	
	Strong (Sterk)	
	Strongest (Sterkst)	
	A.I.	
Response Time (Responstijd)	Normal (Normaal)	<ul style="list-style-type: none"> <li>■ Gebruikers kunnen de responstijd in elke modus aanpassen.</li> <li>■ De responstijd is grijs als Anti-bew. onsch. is ingeschakeld.</li> <li>■ De responstijd moet worden ingesteld op Snel nadat Anti-bew. onsch. is uitgeschakeld.</li> </ul>
	Fast (Snel)	
	Fastest (Snelst)	

Menu 1ste niveau	Menu 2de/3de niveau		Omschrijving
Anti Motion Blur (Anti-bew. onsch.)	<input type="checkbox"/> (UIT) <input checked="" type="checkbox"/> (AAN)		<ul style="list-style-type: none"> <li>Wanneer Anti-bew. Onsch. is ingeschakeld, kunnen HDCR en Helderheid niet worden ingeschakeld en worden deze grijs weergegeven.</li> <li>De responstijd is grijs als Anti-bew. Onsch. is ingeschakeld.</li> <li>Anti-bew. Onsch. moet zijn UIT geschakeld als FreeSync AAN is.</li> </ul>
Refresh Rate (Vernieuw. freq.)	Location (Locatie)	Linksboven Rechtsboven Linksonder Rechtsonder	<ul style="list-style-type: none"> <li>Gebruikers kunnen de vernieuwingsfrequentie in elke modus aanpassen.</li> <li>Standaard locatie vernieuwingsfrequentie is linksboven. Locatie is aanpasbaar in OSD-menu. Druk op de middelste knop voor bevestigen en toepassen van uw locatie van vernieuwingsfrequentie.</li> <li>Deze monitor volgt en werkt op de vooraf ingestelde vernieuwingsfrequentie van het besturingssysteem.</li> </ul>
	OFF (UIT) ON (AAN)		
Alarm Clock (Alarml klok)	Location (Locatie)	Linksboven Rechtsboven Linksonder Rechtsonder	<ul style="list-style-type: none"> <li>Gebruikers kunnen de alarml klok in elke modus aanpassen.</li> <li>Na het instellen van de tijd drukt u op de middelste knop voor het activeren van de timer.</li> <li>Standaard locatie alarml klok is linksboven. Gebruikers kunnen hun eigen locatie selecteren.</li> </ul>
	OFF (UIT)		
	15:00	00:01~99:59	
	30:00		
	45:00 60:00		
Screen Assistance (Schermhulp)	None (Geen)		<ul style="list-style-type: none"> <li>Gebruikers kunnen de schermhulp in elke modus aanpassen.</li> <li>Standaardwaarde schermhulp is Geen.</li> </ul>
	Icon (Pictogram)		
	Position (Positie)		
	Reset		
FreeSync	<input type="checkbox"/> (UIT) <input checked="" type="checkbox"/> (AAN)		<ul style="list-style-type: none"> <li>FreeSync voorkomt tearing van het scherm</li> <li>DisplayPort of HDMI is standaard AAN en kan AAN/UIT worden gesteld in elke modus, elke resolutie, elke ingangsbron en elke vernieuwingsfrequentie van het scherm</li> <li>Anti-bew. Onsch. wordt uitgeschakeld als FreeSync is ingeschakeld.</li> </ul>



## ► Professional (Professioneel)

Menu 1ste niveau	Menu 2de niveau	Omschrijving
Pro Mode (Pro-modus)	User (Gebruiker)	Standaard modus. Alle items kunnen door de gebruiker worden aangepast.
	Reader (Lezer)	Alle items kunnen door de gebruiker worden aangepast.
	Cinema (Bioscoop)	Alle items kunnen door de gebruiker worden aangepast.
	Designer (Ontwerper)	Alle items kunnen door de gebruiker worden aangepast.
	HDR	Alle items kunnen door de gebruiker worden aangepast.
	<ul style="list-style-type: none"> <li>■ Gebruik de knop Omhoog of Omlaag voor het selecteren en weergeven van een voorbeeld van moduseffecten.</li> <li>■ Druk op de middelste knop voor bevestigen en toepassen van uw modustype.</li> </ul>	
Eye Saver (Oogbescherming)	 (UIT)	<ul style="list-style-type: none"> <li>■ Oogbescherming beschermt uw ogen tegen blauw licht. Wanneer Oogbescherming is ingeschakeld, past het de kleurtemperatuur van het scherm aan een meer gele gloed aan.</li> <li>■ Gebruikers kunnen oogbescherming in elke modus aanpassen.</li> <li>■ Wanneer Pro-modus is ingesteld op Lezer, is het verplicht om Oogbescherming in te schakelen.</li> </ul>
	 (AAN)	
HDCR	 (UIT)	<ul style="list-style-type: none"> <li>■ Gebruikers kunnen HDCR in elke modus aanpassen.</li> <li>■ HDCR verbetert de beeldkwaliteit door het verhogen van het contrast van afbeeldingen.</li> <li>■ Wanneer HDCR is ingesteld op AAN, wordt Helderheid grijs weergegeven.</li> <li>■ HDCR en Anti-bew. Onsch. kunnen niet tegelijkertijd zijn ingeschakeld.</li> </ul>
	 (AAN)	
Anti Motion Blur (Anti-bew. onsch.)	 (UIT)	<ul style="list-style-type: none"> <li>■ Wanneer Anti-bew. Onsch. is ingeschakeld, kunnen HDCR en Helderheid niet worden ingeschakeld en worden deze grijs weergegeven.</li> <li>■ De responstijd is grijs als Anti-bew. Onsch. is ingeschakeld.</li> <li>■ Anti-bew. Onsch. moet zijn UIT geschakeld als FreeSync AAN is.</li> </ul>
	 (AAN)	
Image Enhancement (Beeldverbetering)	OFF (UIT)	<ul style="list-style-type: none"> <li>■ Beeldverbetering verbetert de randen van afbeeldingen voor het verbeteren van de acutantie.</li> <li>■ Gebruikers kunnen Beeldverbetering in elke modus aanpassen.</li> </ul>
	Weak (Zwak)	
	Medium (Gemiddeld)	
	Strong (Sterk)	
	Strongest (Sterkst)	

## ► Image (Afbeelding)

Menu 1ste niveau	Menu 2de/3de niveau	Omschrijving		
Brightness (Helderheid)	0-100	<ul style="list-style-type: none"> <li>Gebruikers kunnen de helderheid aanpassen in de modus Gebruiker, RTS, RPG en Lezer.</li> <li>Helderheid wordt grijs weergegeven als Anti-bew. Onsch. of HDCR is ingeschakeld.</li> </ul>		
Contrast	0-100	<ul style="list-style-type: none"> <li>Gebruikers kunnen Contrast in elke modus aanpassen.</li> </ul>		
Sharpness (Scherpte)	0-5	<ul style="list-style-type: none"> <li>Gebruikers kunnen Scherpte in elke modus aanpassen.</li> <li>Scherpte verbetert de helderheid en details van afbeeldingen.</li> </ul>		
Color Temperature (Kleurtemperatuur)	Cool (Koel)	<ul style="list-style-type: none"> <li>Standaardwaarde kleurtemperatuur is Normaal.</li> <li>Gebruik de knop Omhoog of Omlaag voor het selecteren en weergeven van een voorbeeld van moduseffecten.</li> <li>Druk op de middelste knop voor bevestigen en toepassen van uw modustype.</li> <li>Gebruikers kunnen kleurtemperatuur aanpassen in modus Aanpassing.</li> </ul>		
	Normal (Normaal)			
	Warm			
	Customization (Aanpassing)		<table border="1"> <tr> <td>R (0-100)</td> </tr> <tr> <td>G (0-100)</td> </tr> <tr> <td>B (0-100)</td> </tr> </table>	R (0-100)
R (0-100)				
G (0-100)				
B (0-100)				
Screen Size (Schermgrootte)	Auto	<ul style="list-style-type: none"> <li>Gebruikers kunnen Schermgrootte aanpassen in elke modus, elke resolutie en elke vernieuwingsfrequentie van het scherm.</li> <li>Standaard is Auto.</li> </ul>		
	4:3			
	16:9			

2-8

## ► Input Source (Ingangsbron)

Menu 1ste niveau	Menu 2de/3de niveau	Omschrijving
HDMI1		Gebruikers kunnen Ingangsbron in elke modus aanpassen.
HDMI2		
DP		
Type C		

## ► Navi Key (Navigatietoets)

Menu 1ste niveau	Menu 2de niveau	Omschrijving
Omhoog, omlaag, naar links, naar rechts	OFF (UIT)	<ul style="list-style-type: none"> <li>Standaardwaarde knop Omhoog is Spelmodus.</li> <li>Standaardwaarde knop Omlaag is Schermhulp.</li> <li>Standaardwaarde knop Links is Alarmklok.</li> <li>Standaardwaarde knop Rechts is Ingangsbron.</li> <li>Alle navigatietoetsitems kunnen worden aangepast via OSD-menu.</li> </ul>
	Brightness (Helderheid)	
	Game Mode (Spelmodus)	
	Screen Assistance (Schermhulp)	
	Alarm Clock (Alarmklok)	
	Input Source (Ingangsbron)	
	Refresh Rate (Vernieuw. freq.)	
Information on Screen (Informatie op scherm)		

## ► Setting (Instelling)

Menu 1ste niveau	Menu 2de niveau	Omschrijving
Taal	繁體中文 English Français Deutsch Italiano Español 한국어 日本語 Русский Português 简体中文 ไทย Bahasa Indonesia हिन्दी Türkçe (Meer talen binnenkort verwacht)	<ul style="list-style-type: none"> <li>■ Standaard fabrieksinstelling voor taal is Engels.</li> <li>■ Gebruikers moeten op de middelste knop drukken voor bevestigen en toepassen van de taalinstelling.</li> <li>■ Taal is een onafhankelijke instelling. De eigen taalinstelling van gebruikers gaat voorbij aan de standaard fabrieksinstelling. Wanneer gebruikers Restten instellen op Ja, wordt Taal niet gewijzigd.</li> </ul>
Transparency (Transparantie)	0~5	Gebruikers kunnen Transparantie in elke modus aanpassen.
OSD Time Out (OSD-onderbreking)	5~30 s	Gebruikers kunnen OSD-onderbreking in elke modus aanpassen.
RGB-LED	<input type="checkbox"/> (UIT) <input checked="" type="checkbox"/> (AAN)	Gebruikers kunnen RGB-LED instellen op Aan of Uit. De standaardinstelling is AAN. * Niet ondersteund voor MAG272C, MAG272CQP, MAG272, MAG272QP
Information on Screen (Informatie op scherm)	<input type="checkbox"/> (UIT) <input checked="" type="checkbox"/> (AAN)	<ul style="list-style-type: none"> <li>■ De informatie van de monitorstatus wordt aan de rechterkant van het scherm getoond.</li> <li>■ Gebruikers kunnen de Informatie op scherm in- of uitschakelen. Standaard is UIT.</li> </ul>
Reset	YES (JA) NO (NEE)	Gebruikers kunnen instellingen resetten en herstellen naar oorspronkelijke OSD-standaardwaarde in elke modus.



# A

## Bijlage

### **BELANGRIJK**

*Alle informatie is onderhevig aan wijzigingen zonder voorafgaande kennisgeving.*

## Specificaties MAG 272C-serie

Model	MAG272C (3CA5)	MAG272CR (3CA5)	MAG272CQP/ MAG272CQR (3CA6)	MAG272CRX (3CA0)
Grootte	68,58 cm			
Kromming	1500R			
Paneeltype	VA			
Resolutie	1920 x 1080@165Hz		2560 x 1440@165Hz	1920 x 1080@240Hz
Beeldverhouding	16:9			
Helderheid (nits)	300 (max)			
Contrastverhouding	3000:1			
Vernieuw. freq.	165Hz			240Hz
Responstijd	1ms (MPRT)			
Invoerinterface	HDMI x 2, DP x 1			
I/O	<ul style="list-style-type: none"> <li>■ HDMI x 2</li> <li>■ DisplayPort x 1</li> <li>■ USB-C x1</li> <li>■ USB 2.0 Type A x 2</li> <li>■ USB 2.0 Type B x 1</li> <li>■ Hoofdtelefoonuitgang x 1</li> </ul>		<ul style="list-style-type: none"> <li>■ HDMI x 2</li> <li>■ DisplayPort x 1</li> <li>■ USB-C x 1</li> <li>■ USB 3.2 Gen1 Type A x 2</li> <li>■ USB 3.2 Gen1 Type B x 1</li> <li>■ Hoofdtelefoonuitgang x 1</li> </ul>	
Weergavehoeken	178°(H) , 178°(V)			
DCI-P3/ sRGB	90%/ 115%			
Oppervlaktebehandeling	Anti-reflectie			
Weergavekleuren	1.07B (8 bit +FRC)			
Voedingstype	Interne stroom			
Stroomverbruik (typisch)	Inschakelen < 66W Stand-by < 0,5W Uitschakelen < 0,5W		Inschakelen < 90W Stand-by < 0,5W Uitschakelen < 0,5W	
Systeemwaarde	100~240Vac, 50~60Hz, 1,5A			
Afstelling (kantelen)	-5° ~ 20°			
Afstelling (hoogte)	NVT	0 ~ 130mm		
Kensington-slot	Ja			
VESA-montage	<ul style="list-style-type: none"> <li>■ Plaattype: 100 x 100 mm</li> <li>■ Schroeftype: M4x10 mm               <ul style="list-style-type: none"> <li>▶ Diameter schroefdraad: 4 mm</li> <li>▶ Snelheid: 0,7 mm</li> <li>▶ Lengte schroefdraad: 10 mm</li> </ul> </li> </ul>			

Model		MAG272C (3CA5)	MAG272CR (3CA5)	MAG272CQP/ MAG272CQR (3CA6)	MAG272CRX (3CA0)
Afmeting (B x H x D)		611,5 x 455 x 267 mm	611,5 x 560 x 267 mm		
Netto gewicht		5,4 kg (netto) / 9,0 kg (bruto)	5,9 kg (netto) / 13,1 kg (bruto)		
Omgeving	Bedrijfs	Temperatuur: 0°C tot 40°C Vochtigheid: 20% tot 90%, niet-condenserend Hoogte: 0 ~ 5000m			
	Opslag	Temperatuur: -20°C tot 60°C Vochtigheid: 10% tot 90%, niet-condenserend			

## Vooraf ingestelde weergavemodi MAG 272C-serie

Standaard	Resolutie	MAG272C (3CA5)		MAG272CR (3CA5)		MAG272CQP/ MAG272CQR (3CA6)		MAG272CRX (3CA0)	
		HDMI	DP/ Type C	HDMI	DP/ Type C	HDMI	DP/ Type C	HDMI	DP/ Type C
VGA	640 x 480 @60Hz					V			
	640 x 480 @67Hz					V			
	640 x 480 @72Hz					V			
	640 x 480 @75Hz					V			
Dos-Modus	720 x 480 @60Hz					V			
	720 x 576 @50Hz					V			
SVGA	800 x 600 @56Hz					V			
	800 x 600 @60Hz					V			
	800 x 600 @72Hz					V			
	800 x 600 @75Hz					V			
XGA	1024 x 768 @60Hz					V			
	1024 x 768 @70Hz					V			
	1024 x 768 @75Hz					V			
SXGA	1280 x 1024 @60Hz					V			
	1280 x 1024 @75Hz					V			
WXGA+	1440 x 900 @60Hz					V			
WSXGA+	1680 x 1050 @60Hz					V			

Standaard	Resolutie	MAG272C (3CA5)		MAG272CR (3CA5)		MAG272CQP/ MAG272CQR (3CA6)		MAG272CRX (3CA0)	
		HDMI	DP/ Type C	HDMI	DP/ Type C	HDMI	DP/ Type C	HDMI	DP/ Type C
<b>Volledige HD</b>	1920 x 1080 @60Hz					V			
	1920 x 1080 @120Hz					V			
	1920 x 1080 @144Hz					V			
	1920 x 1080 @165Hz					V			
	1920 x 1080 @240Hz								V
<b>WQHD</b>	2560 x 1440 @60Hz					V	V		
	2560 x 1440 @120Hz					V			
	2560 x 1440 @144Hz					V	V		
	2560 x 1440 @165Hz						V		
<b>Videotiming resolutie</b>	480P					V			
	576P					V			
	720P					V			
	1080i					V			
	1080P					V			
	1080P @120Hz					V			
	1440P						V		
	1440P @120Hz						V		



## Specificaties MAG 272-serie

Model	MAG272 (3CA7)	MAG272R (3CA7)	MAG272QP MAG272QR (3CA8)
Grootte	68,58 cm		
Kromming	NVT		
Paneeltype	VA		
Resolutie	1920 x 1080@165Hz	2560 x 1440@165Hz	
Beeldverhouding	16:9		
Helderheid (nits)	300 (max)		
Contrastverhouding	3000:1		
Vernieuw. freq.	165Hz		
Responstijd	1ms (MPRT)		
Invoerinterface	HDMI x2, DP x1		
I/O	<ul style="list-style-type: none"> <li>■ HDMI x 2</li> <li>■ DisplayPort x 1</li> <li>■ USB-C x 1</li> <li>■ USB 2.0 Type A x 2</li> <li>■ USB 2.0 Type B x 1</li> <li>■ Hoofdtelefoonuitgang x 1</li> </ul>		
Weergavehoeken	178°(H) , 178°(V)		
DCI-P3/ sRGB	95,4% / 122,9%	95,6% / 123,7%	
Oppervlaktebehandeling	Anti-reflectie		
Weergavekleuren	1,07B (8 bit +FRC)		
Voedingstype	Externe netvoeding		
Stroomverbruik (typisch)	65W		
Stroomingang	100~240Vac, 50~60Hz, 1,6A Max		
Afstelling (kantelen)	-5° ~ 20°		
Afstelling (hoogte)	NVT	0 ~ 100mm	
Afstelling (draaien)	NVT	-75° ~ 75°	
Afstelling (scharnieren)	NVT	-90° ~ 90°	
Kensington-slot	Ja		
VESA-montage	<ul style="list-style-type: none"> <li>■ Plaattype: 100 x 100 mm</li> <li>■ Schroeftype: M4x10 mm <ul style="list-style-type: none"> <li>▶ Diameter schroefdraad: 4 mm</li> <li>▶ Spoed: 0,7 mm</li> <li>▶ Lengte schroefdraad: 10 mm</li> </ul> </li> </ul>		

Model		MAG272 (3CA7)	MAG272R (3CA7)	MAG272QP MAG272QR (3CA8)
Afmeting (B x H x D)		614,9 x 451,4 x 225,2 mm	614,9 x 532,7 x 206,7 mm	
Netto gewicht		4,33 kg (netto) / 7,1 kg (bruto)	6,05 kg (netto) / 8,7 kg (bruto)	
Omgeving	Bedrijfs	Temperatuur: 0°C tot 40°C Vochtigheid: 20% tot 90%, niet-condenserend Hoogte: 0 ~ 5000m		
	Opslag	Temperatuur: -20°C tot 60°C Vochtigheid: 10% tot 90%, niet-condenserend		

## Vooraf ingestelde weergavemodi MAG 272-serie

Standaard	Resolutie	MAG272 (3CA7)		MAG272R (3CA7)		MAG272QP MAG272QR (3CA8)	
		HDMI	DP/Type C	HDMI	DP/Type C	HDMI	DP/Type C
VGA	640 x 480 @60Hz				V		
	640 x 480 @67Hz				V		
	640 x 480 @72Hz				V		
	640 x 480 @75Hz				V		
Dos-Modus	720 x 480@60Hz				V		
	720 x 576@50Hz				V		
SVGA	800 x 600 @56Hz				V		
	800 x 600 @60Hz				V		
	800 x 600 @72Hz				V		
	800 x 600 @75Hz				V		
XGA	1024 x 768 @60Hz				V		
	1024 x 768 @70Hz				V		
	1024 x 768 @75Hz				V		
SXGA	1280 x 1024 @60Hz				V		
	1280 x 1024 @75Hz				V		
WXGA+	1440 x 900 @60Hz				V		
WSXGA+	1680 x 1050 @60Hz				V		

Standaard	Resolutie	MAG272 (3CA7)		MAG272R (3CA7)		MAG272QP MAG272QR (3CA8)		
		HDMI	DP/Type C	HDMI	DP/Type C	HDMI	DP/Type C	
Volledige HD	1920 x 1080 @60Hz	V						
	1920 x 1080 @120Hz	V						
	1920 x 1080 @144Hz	V	V	V	V	V		
	1920 x 1080 @165Hz	V	V	V	V		V	
	1920 x 1080 @240Hz							
WQHD	2560 x 1440 @60Hz					V	V	
	2560 x 1440 @120Hz					V		
	2560 x 1440 @144Hz					V	V	
	2560 x 1440 @165Hz						V	
Videotiming resolutie	480P	V						
	576P	V						
	720P	V						
	1080P	V						
	1080P @120Hz	V						
	1440P					V	V	
	1440P @120Hz					V		

# Problemen oplossen

## De Aan/Uit-LED is uit.

- Druk nogmaals op de aan/uit-knop van de monitor.
- Controleert of de voedingskabel van de monitor juist is aangesloten.

## Geen afbeelding.

- Controleer of de grafische kaart van de computer goed is geïnstalleerd.
- Controleer of de computer en monitor zijn aangesloten op stopcontacten en zijn ingeschakeld.
- Controleer of de signaalkabel van de monitor juist is aangesloten.
- De computer staat mogelijk in de stand-bymodus. Druk op een toets om de monitor te activeren.

## De schermafbeelding heeft geen juiste grootte of is niet juist gecentreerd.

Raadpleeg vooraf ingestelde weergavemodi om de computer in te stellen op een geschikte instelling voor weergave van de monitor.

## Geen Plug & Play.

- Controleert of de voedingskabel van de monitor juist is aangesloten.
- Controleert of de signaalkabel van de monitor juist is aangesloten.
- Controleer of de computer en grafische kaart compatibel zijn met Plug & Play.

## De pictogrammen, het lettertype of het scherm is wazig, onscherp of heeft kleurproblemen.

- Vermijd het gebruik van videoverlengsnoeren.
- Stel de helderheid en het contrast in.
- Stel de RGB-kleur af of stem de kleurtemperatuur af.
- Controleert of de signaalkabel van de monitor juist is aangesloten.
- Controleer op gebogen pennen op de aansluiting van de signaalkabel.

## De monitor begint te flikkeren of toont golven.

- Wijzig de vernieuwingsfrequentie zodat het past bij de capaciteiten van uw monitor.
- Werk de stuurprogramma's van uw grafische kaart bij.
- Houd de monitor weg van elektrische apparaten die elektromagnetische interferentie (EMI) kunnen veroorzaken.