

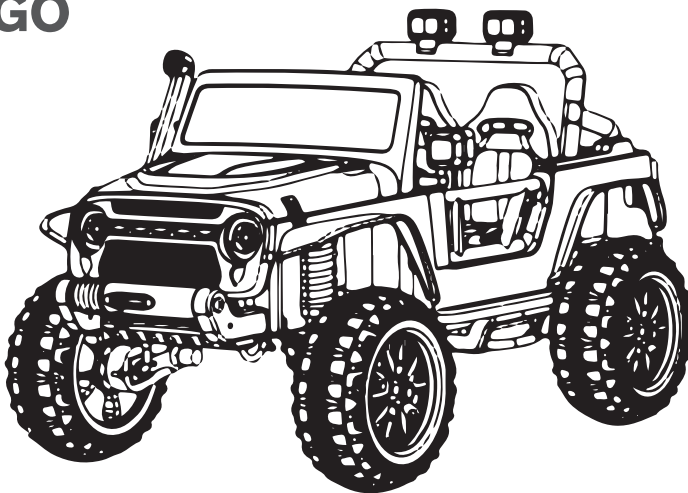
Produkt zgodny z normami: **EN71, EN62115.**
Product complies with: **EN71, EN62115.**
Produkt konform mit den Normen: **EN71, EN62115.**

TOYZ[®]
by CARETERO

INSTRUKCJA UŻYTKOWANIA/ USER MANUAL/ BEDIENUNGSANLEITUNG

POJAZD AKUMULATOROWY
BATTERY OPERATED RIDE-ON CAR
BATTERIEBETRIEBENES FAHRZEUG

RINGO



WAŻNE! Prosimy o uważne przeczytanie niniejszej instrukcji użytkowania przed pierwszym użyciem produktu. Instrukcję należy zachować na wypadek potrzeby ponownego z niej skorzystania.

IMPORTANT! Please read these instructions carefully before the first use of the product. This manual should be kept for future use.

WICHTIG! Wir bitten um genaues Durchlesen dieser Bedienungsanleitung vor der ersten Anwendung des Produkts. Die Bedienungsanleitung ist für den Fall der Notwendigkeit ihrer erneuten Nutzung aufzubewahren.

RINGO 

CE



RINGO

Dziękujemy za zakup pojazdu akumulatorowego **Toyz by Caretero Ringo**.
Kupili Państwo nowoczesny produkt wysokiej jakości.
Jesteśmy przekonani, że zapewni on Państwa maluchowi bezpieczeństwo i pomoże
w jego harmonijnym rozwoju.
Zachęcamy do zapoznania się z naszą kompletną ofertą na stronie www.toyz.pl.
Czekamy również na wszelkie uwagi dotyczące użytkowania naszych produktów.

Zespół marki **Toyz by Caretero**.

Thank you for choosing the **Toyz by Caretero Ringo** battery operated ride-on car.
You bought a modern, high quality product.
We are sure it will help your child in safe, harmonious growth.
We encourage you to learn about our full offer on our website: www.toyz.pl
Should you have any remarks about this product, feel free to share them with us.

Toyz by Caretero TEAM.

Wir danken Ihnen für den Kauf des batteriebetriebenen Fahrzeugs **Toyz by Caretero Ringo**. Sie haben ein modernes Produkt von hoher Qualität erworben.
Wir sind überzeugt, dass es Ihrem Kind Sicherheit garantiert und es bei der harmonischen Entwicklung unterstützt. Wir laden Sie herzlich dazu ein, sich mit unserem vollständigen Angebot auf der Website www.toyz.pl bekannt zu machen.
Außerdem nehmen wir gern Anmerkungen und Hinweise zur Nutzung unserer Produkte entgegen.

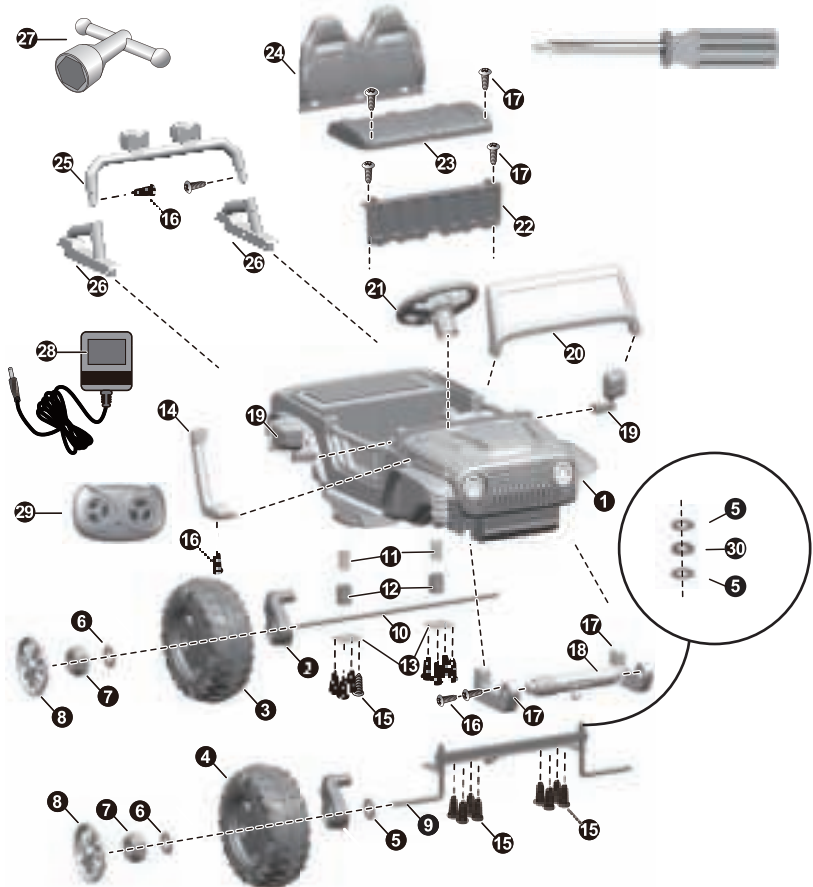
Toyz by Caretero MANNSCHAFT.

www.toyz.pl :)

PL LISTA CZĘŚCI W OPAKOWANIU

karoseria (1)	1 sztuka	śruba $\varnothing 4 \times 12$ (16)	11 sztuk
silnik (2)	4 sztuki	wspornik przedniego zderzaka (17)	2 sztuki
tylne koło (3)	2 sztuki	łącznik przedniego zderzaka (18)	1 sztuka
przednie koło (4)	2 sztuki	lusterko wsteczne (19)	2 sztuki
podkładka $\varnothing 12$ (5)	12 sztuk	przednia szyba (20)	1 sztuka
podkładka $\varnothing 10$ (6)	4 sztuki	kierownica (21)	1 sztuka
nakrętka zabezpieczająca (7)	4 sztuki	podstawa siedzenia (22)	1 sztuka
kolpak (8)	4 sztuki	siedzisko (23)	1 sztuka
oś przednia (9)	1 sztuka	oparcie (24)	1 sztuka
oś tylna (10)	1 sztuka	łącznik belki świetlnej (25)	1 sztuka
sprężyna (11)	2 sztuki	wspornik belki świetlnej (26)	2 sztuki
tuleja amortyzatora (12)	2 sztuki	klucz (27)	2 sztuki
osłona przeciwwstrząsowa (13)	2 sztuki	ładowarka (28)	1 sztuka
komin (14)	1 sztuka	pilot (29)	1 sztuka
śruba $\varnothing 4 \times 16$ (15)	16 sztuk	łożysko (30)	2 sztuki

UWAGA: Przed montażem pojazdu, prosimy o sprawdzenie, czy wszystkie wymienione części znajdują się w zestawie.



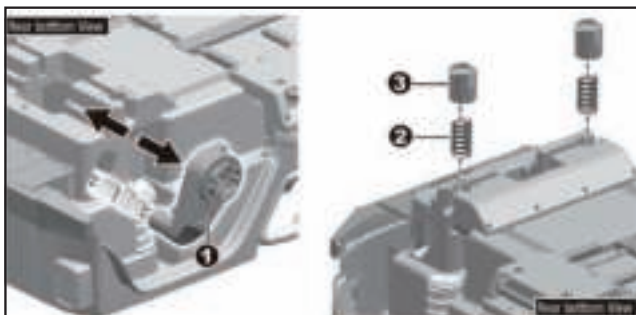
PL DANE TECHNICZNE

akumulator	12V 10Ah (1 sztuka)
silnik	12V 45W (4 sztuki)
ładowarka	wejście: AC220V, 50Hz, wyjście: DC12V 700A
maksymalne obciążenie	100 kg
czas użytkowania	do 2 godzin po ładowaniu
prędkość	3-7 km/h
wiek użytkownika	3-8 lat

PL INSTRUKCJA UŻYTKOWANIA

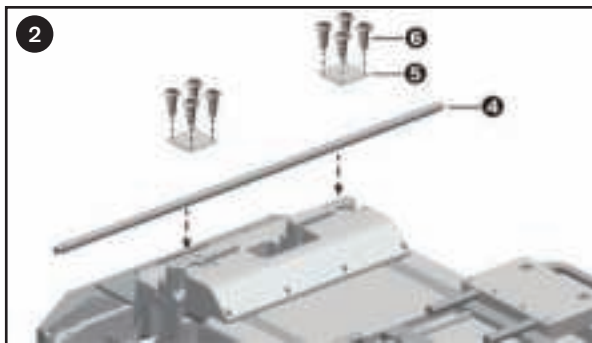
OSTRZEŻENIA: Produkt może być złożony wyłącznie przez osobę dorosłą. Produkt nie jest odpowiedni dla dzieci poniżej 3. roku życia. Przed pierwszym użyciem, koniecznie naładuj akumulatory do pełna (około 10-12 godzin), w przeciwnym razie może dojść do nieodwracalnego uszkodzenia akumulatorów. Pojazd powinien być zawsze używany pod nadzorem osoby dorosłej. Produkt zawiera małe elementy, przeznaczone do montażu wyłącznie przez osobę dorosłą. Produkt należy montować z dala od małych dzieci. Przed rozpoczęciem montażu zawsze należy zdjąć i usunąć materiał ochronny i torby foliowe. Przed przystąpieniem do montażu należy zidentyfikować wszystkie części, a materiały opakowaniowe zachować do czasu zakończenia montażu, aby zapobiec wyrzuceniu jakiegos elementu. Nie używać pojazdu w pobliżu schodów/dróg publicznych/samochodów i innych niebezpiecznych miejsc. Pojazd może być użytkowany wyłącznie przez jedno dziecko jednocześnie. Maksymalna waga użytkownika wynosi 100 kg. Podczas użytkowania pojazdu, dziecko musi siedzieć na siedzisku. Nie pozwalaj dziecku wstawać podczas jazdy. Pojazdu nie wolno używać w ciemności. Napotkanie przez dziecko niespodziewanych przeszkód może być przyczyną wypadku. Pojazdu należy używać tylko w ciągu dnia lub na dobrze oświetlonym terenie. Nie zaleca się jazdy po mokrych powierzchniach lub zboczach o nachyleniu powyżej 15 stopni. Nie należy korzystać z pojazdu na zewnątrz w czasie opadów deszczu lub śniegu. Przed zmianą kierunku z jazdy w przód/tył należy całkowicie zatrzymać pojazd. Regularnie sprawdzaj wszystkie połączenia kabli, akumulatorów. Sprawdzaj wszystkie elementy pojazdu, czy nie uległy uszkodzeniu. Jeśli jakikolwiek element pojazdu uległ uszkodzeniu, zaprzestań użytkowania pojazdu i skontaktuj się ze sprzedawcą. Jeśli nie używasz pojazdu przez dłuższy czas, odłącz kable od akumulatorów. Bezpieczny okres użytkowania produktu wynosi 3 lata.

PL INSTRUKCJA MONTAŻU



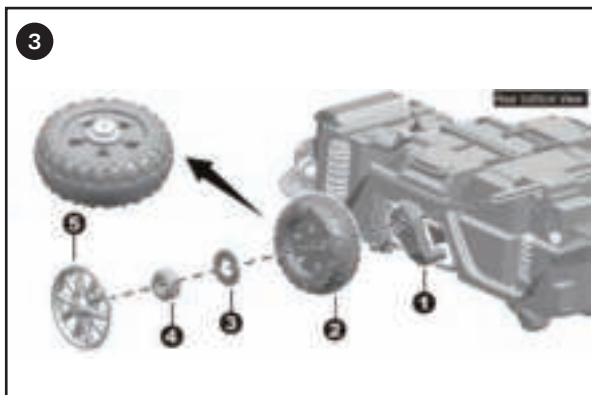
INSTALACJA AMORTYZATORÓW

Odwróć pojazd dołem do góry. Odłącz od zasilania oba silniki i zdejmij je. Zamontuj sprężynę amortyzującą w tulei amortyzującej. Następnie zamontuj oba elementy we właściwym miejscu od spodu samochodu. Z drugą sprężyną postępuj tak samo.



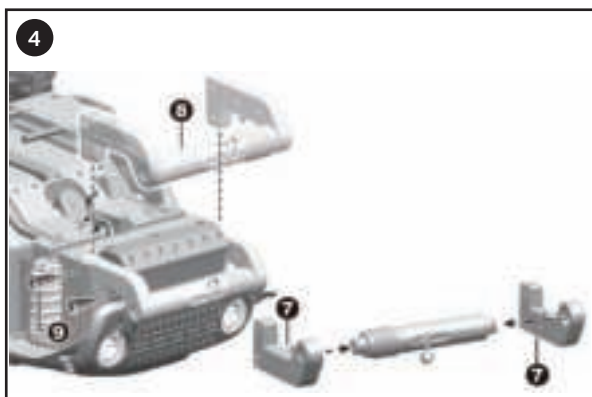
INSTALACJA TYLNEJ OSI

Zamontuj tylną oś jak pokazano na rysunku. Zabezpiecz oś przykręcając nakładki 4 śrubami $\text{\O}4 \times 16$. Użyj do tego śrubokręta. Z drugą nakładką postępuj tak samo.



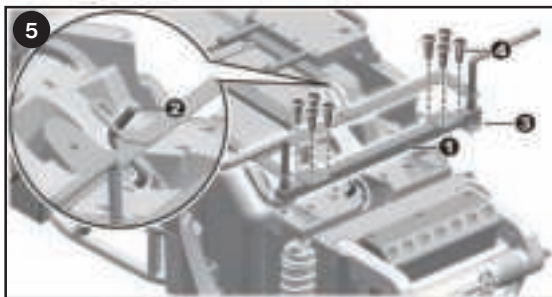
INSTALACJA TYLNEGO KOŁA

Jak pokazano na rysunku, nałóż na tylną oś silnik, koło, podkładkę i nakrętkę w odpowiedniej kolejności. Zwóć uwagę na prawy i lewy silnik. Następnie pociągnij koło, aby upewnić się, że instalacja jest poprawna. Zamontuj kołpak. Po drugiej stronie postępuj jak powyżej. Sprawdź czy koło kręci się swobodnie. Jeśli odstęp między gwintem a felgą jest zbyt duży, należy dodać dwie lub trzy podkładki. Natomiast jeśli koło jest zbyt mocno dociśnięte, może to spowodować uszkodzenie silnika.



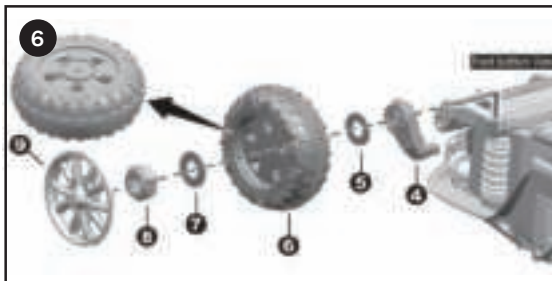
INSTALACJA PRZEDNIEGO ZDERZAKA

Jak pokazano na rysunku, załóż wsporniki na przedni zderzak po obu stronach. Umieść zderzak w przedniej części pojazdu. Przykręć zderzak za pomocą czterech śrubek $\text{\O}4 \times 12$ (2 po jednej stronie).



MONTAŻ PRZEDNIEJ OSI

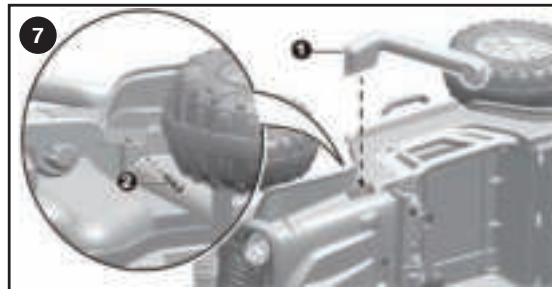
Jak pokazano na rysunku, zainstaluj przednią oś w odpowiednim miejscu oraz zamocuj za pomocą 8 śrub $\text{\O}4 \times 16$. Upewnij się, że podkładki wraz z łożyskami założone są na wystające pręty a kolumna kierownicy przechodzi przez otwór w środkowej części osi.



MONTAŻ PRZEDNIEGO KOŁA

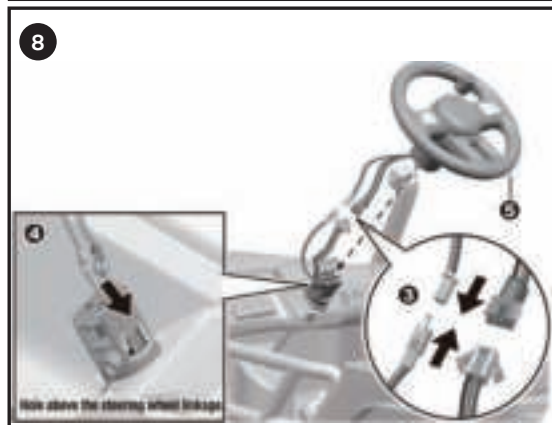
Jak pokazano na rysunku, nałóż na przednią oś silnik, podkładkę, koło, podkładkę i nakrętkę w odpowiedniej kolejności. Następnie pociągnij koło, aby upewnić się, że instalacja jest poprawna. Zamontuj kołpak. Po drugiej stronie postępuj jak powyżej.

Sprawdź czy koło kręci się swobodnie. Jeśli odstęp między gwintem a felgą jest zbyt duży, należy dodać dwie lub trzy podkładki. Natomiast jeśli koło jest zbyt mocno dociśnięte, może to spowodować uszkodzenie silnika.



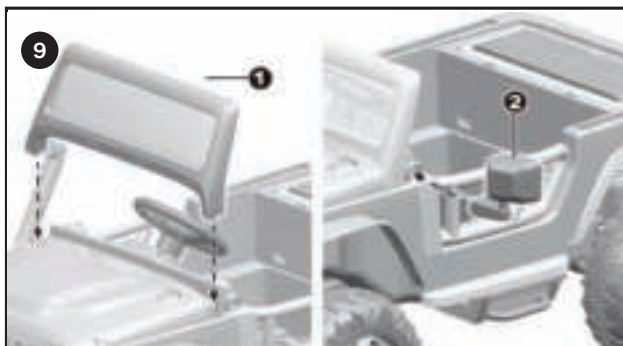
MONTAŻ KOMINA

Odwróć samochód na bok. Zamontuj komin w otworze w karoserii. Przykręć komin śrubką $\text{\O}4 \times 12$.



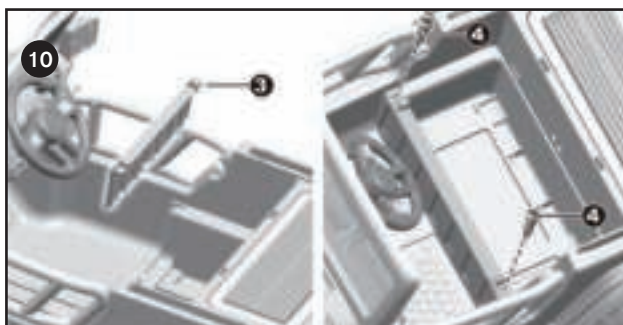
INSTALACJA KIEROWNICY

Postaw samochód na kołach. Połącz przewody kierownicy z przewodami wystającymi z deski rozdzielczej. Schowaj przewody w otworze w karoserii. Zainstaluj kierownicę na kolumnie i dociśnij, aż usłyszysz kliknięcie.



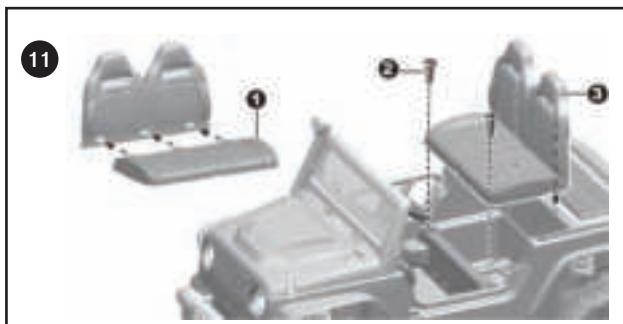
MONTAŻ PRZEDNIEJ SZYBY I LUSTEREK BOCZNYCH

Włóż zaczepy znajdujące się na spodzie przedniej szyby w otwory nad maską pojazdu. Dociśnij szybę, aż usłyszysz zastrzaśnięcie się zaczepów. Umieść lewe lustro w drzwiach po lewej stronie, a prawe w drzwiach po prawej stronie. Wsuń zaczepy znajdujące się na końcach lusterek w otwory w drzwiach.



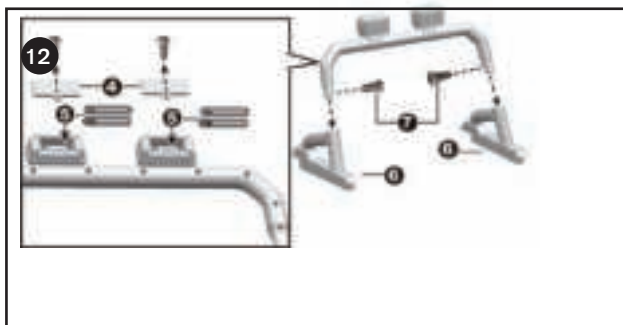
MONTAŻ PODSTAWY SIEDZISKA

Włóż podstawę siedziska w odpowiednie miejsce wewnątrz pojazdu. Przykręć podstawę 2 śrubkami $\varnothing 4 \times 12$.



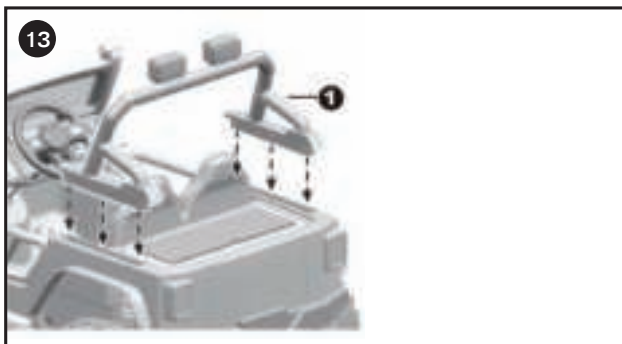
MONTAŻ SIEDZISKA

Połącz oparcie z siedziskiem. Przykręć siedzisko 2 śrubkami $\varnothing 4 \times 12$. Włóż oparcie w odpowiednie miejsce wewnątrz pojazdu.



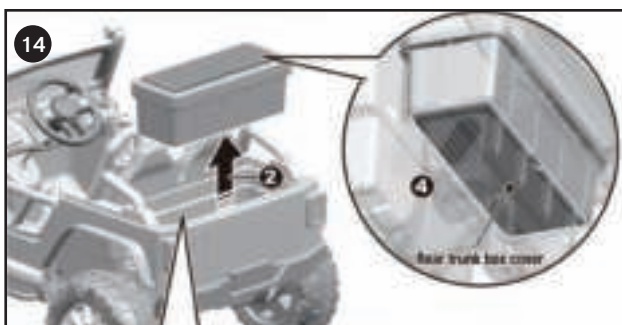
MONTAŻ REFLEKTORÓW

Odkręć klapki kaset na baterie w reflektorach. Włóż po 2 baterie 1,5 V AA (nie dołączone do zestawu) zgodnie z biegunami. Zamknij kasety na baterie i zabezpiecz je śrubkami. Połącz ramę ze wspornikami za pomocą 2 śrubek.



MONTAŻ RAMY Z REFLEKTORAMI

Włóż ramę z reflektorami w otwory w karoserii i docisnij, aż usłyszysz kliknięcie.



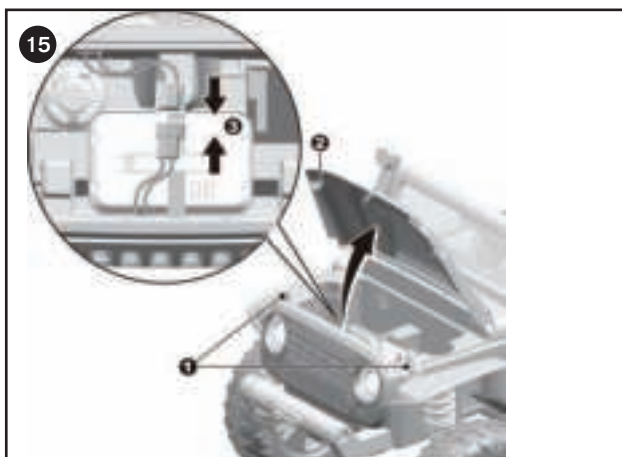
PODŁĄCZENIE SILNIKÓW

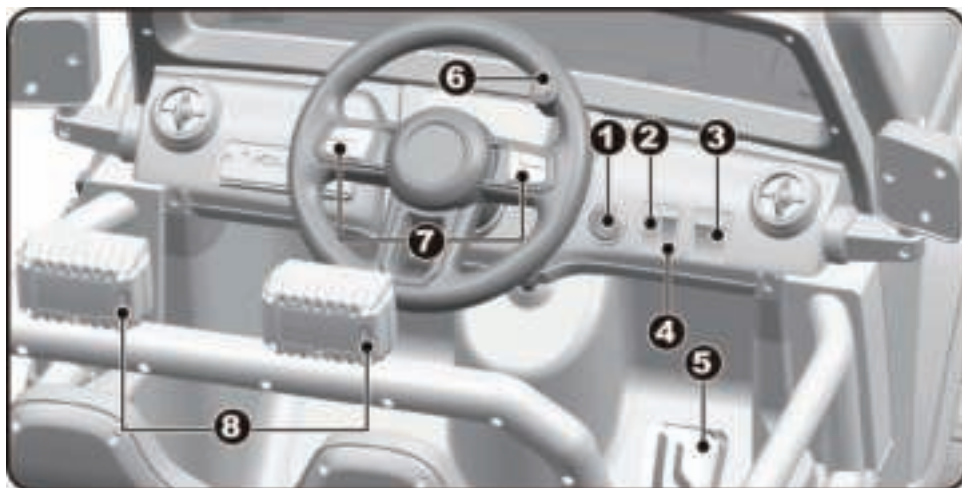
Wyciągnij skrzynię bagażnika z pojazdu. Podłącz jedną kostkę złączki przewodu znajdującego się w pojeździe do lewej kostki kabla silnika. Z drugą kostką postępuj tak samo.



PODŁĄCZENIE ZASILANIA

Poluzuj dźwignię zamykania maski pojazdu i otwórz maskę. Połącz wtyczki z pojazdu z wtyczkami silnika, zgodnie z obrazkiem. Podłącz czerwony bezpiecznik do złącza na akumulatorze.





1. Stacyjka
2. Wyłącznik rodzicielski
3. Przełącznik kierunku jazdy
4. Przełącznik prędkości jazdy
5. Pedał gazu
6. Gaz w trybie rodzica
7. Klakson i przełącznik melodii
8. Włączniki świateł

Aby uruchomić pojazd, przekręć kluczyk w stacyjce.

Zapali się kontrolka sygnalizująca włączenie.

Jazda do przodu odbywa się przez ustawienie przełącznika kierunku jazdy do przodu i wciśnięcie pedału gazu. Pojazd posiada tzw. wolny start – rozpędza się stopniowo zatem należy odczekać kilka sekund aż nabierze prędkości.

Aby jechać do tyłu, ustaw przełącznik kierunku jazdy w pozycji „backward”.

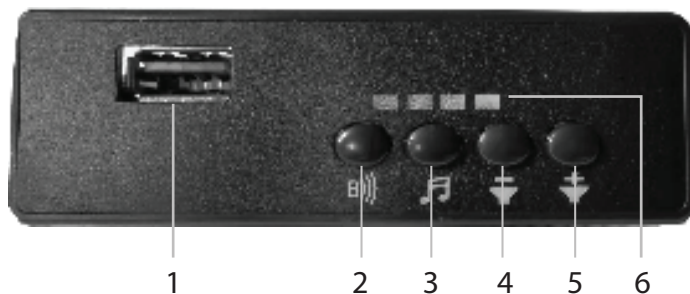
Samochód zatrzyma się automatycznie po puszczeniu pedału gazu.

Przełącznik prędkości jazdy posiada dwa ustawienia: wolno/szybko.

Nie należy pozwalać dziecku poniżej 5. roku życia na korzystanie z szybkiego trybu jazdy.

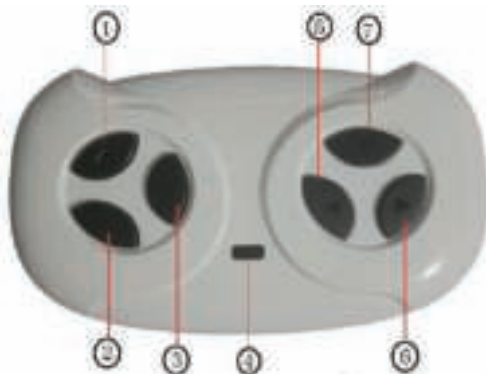
Pojazd posiada przełącznik pozwalający rodzicom na prowadzenie samochodu przez pilot zdalnego sterowania.

PL FUNKCJE ODTWARZACZA



1. Wejście USB
2. Bluetooth
3. Odtwarzanie muzyki / Zatrzymanie muzyki
4. Regulacja głośności "VOL-"
5. Regulacja głośności "VOL+" / Następny utwór
6. Wyświetlacz

PL FUNKCJE PILOTA ZDALNEGO STEROWANIA



1. Aby sparować pilot z pojazdem należy włączyć pojazd, a następnie nacisnąć równocześnie przyciski jazdy do przodu i do tyłu i przytrzymać przez 2-4 sekundy. Gdy dioda przechodzi od błyskania na długie jasne światło oznacza połączenie udane. Jeśli dioda (4) tylko miga oznacza połączenie nie powiodło się. Wymień baterie i powtórz powyższe czynności. Nie ma konieczności ponownego parowania pojazdu po wyłączeniu zasilania.

2. Przyciski po lewej stronie pilota służą do sterowania jazdą samochodem w przód/tył.

3. Przyciski po prawej stronie pilota do skręcania w lewo/prawo.

4. Przycisk (3) służy do wyboru prędkości jazdy.

5. Przycisk (7) służy do zatrzymania pojazdu.

Pojazd zatrzyma się w momencie braku komunikacji z pilotem.

UWAGA: Zwykle baterie nie mogą być ładowane.

Wyczerpane baterie należy wyjąć z pilota.

Akumulatory (baterie przewidziane do ładowania) ładowane są tylko pod nadzorem dorosłych.

Akumulatory (baterie przewidziane do ładowania) przed ładowaniem należy wyjąć z pilota.

WYMIANA BATERII W PILOCIE

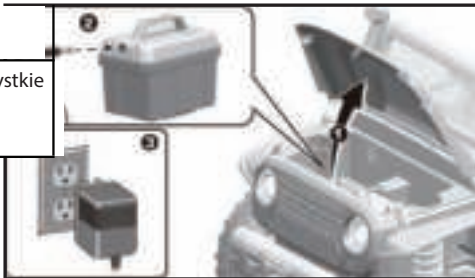
Odkręć śrubkę pokrywy komory z tyłu pilota. Włóż dwie baterie AA 1,5V zgodnie z oznaczeniem polaryzacji i załóż ponownie pokrywę komory baterii.

PL ŁADOWANIE AKUMULATORA



UWAGA!

W trakcie ładowania, wszystkie funkcje pojazdu muszą być wyłączone



PODŁĄCZANIE ŁADOWARKI

1. Znajdź gniazdo zasilania, które znajduje się pod maską.
2. Podłącz ładowarkę do gniazda zasilania.
3. Podłącz wtyczkę ładowarki do gniazodka ściennego. Akumulator zacznie się ładować.

UWAGI DO ŁADOWANIA AKUMULATORÓW

- Przed pierwszym użyciu pojazdu, konieczne naładuj baterie do pełna. Zawsze podłączaj najpierw końcówkę ładowarki do gniazda ładowania, a następnie włóż wtyczkę ładowarki do gniazodka (ładowarkę może obsługiwać wyłącznie osoba dorosła, nigdy nie pozwalaj swojemu dziecku na używanie ładowarki).
- Kiedy pojazd zaczyna tracić moc (jeździ z dużo mniejszą prędkością, niż normalnie), konieczne rozpocznij ładowanie akumulatorów przed całkowitym ich rozładowaniem.
- Ładowanie powinno odbywać się w sposób ciągły przez 10-12 godzin. Nie należy ładować akumulatorów dłużej niż 20 godzin.
- Normalnym zjawiskiem jest nagrzewanie się akumulatorów i ładowarki podczas ładowania (max. 60°C).
- Nigdy nie załączaj pojazdu podczas ładowania akumulatorów.
- Do ładowania używaj wyłącznie ładowarki dostarczonej z pojazdem. Nie używaj innych akumulatorów niż te dostarczone z pojazdem.
- Nigdy nie używaj nowych i starych baterii oraz baterii różnego typu jednocześnie (zasilanie pilota).
- Akumulatory powinny być ładowane przynajmniej raz w miesiącu, także wtedy, gdy pojazd nie jest używany. Ma to zapobiec całkowitemu rozładowaniu akumulatorów i jego potencjalnemu uszkodzeniu.
- Nigdy nie doprowadzaj do zwarcia układu elektrycznego.
- Gniazdo zasilania znajduje się **POD MASKĄ**.
- Podczas ładowania **PRZEŁĄCZNIK ZASILANIA** powinien znajdować się w pozycji OFF.

ZAPOBIEGANIE POŻAROWI I PORAŻENIU PRĄDEM:

- **NIGDY** nie dokonuj zmian w instalacji elektrycznej. Manipulowanie przy instalacji elektrycznej może spowodować porażenie prądem, pożar lub wybuch, a także trwale uszkodzić instalację.
- Nie dopuszczaj do bezpośredniego kontaktu pomiędzy zaciskami. Może to wywołać pożar lub wybuch.
- Nie dopuszczaj do kontaktu baterii lub ich części z jakimikolwiek płynami.
- Ładowarki nie należy otwierać. Nieosłonięte przewody i obwody elektryczne wewnątrz obudowy mogą spowodować porażenie prądem.

PL UTYLIZACJA AKUMULATORA

- Hermetyczny akumulator kwasowo-olowiowy należy poddać recyklingowi lub składować w sposób przyjazny dla środowiska.
- Nie należy wrzucać akumulatora kwasowo-olowiowego do ognia. Może dojść do wybuchu lub wycieku.
- Nie należy wyrzucać akumulatora kwasowo-olowiowego do zwykłego śmietnika. Spalanie, składowanie lub mieszanie hermetycznych akumulatorów kwasowo-olowiowych z odpadami komunalnymi jest niezgodne z prawem.
- Oddaj zużyty akumulator do lokalnego autoryzowanego punktu recyklingu akumulatorów kwasowo-olowiowych, na przykład do sprzedawcy akumulatorów samochodowych.
- Aby uzyskać więcej informacji na temat przyjaznego środowiska recyklingu i utylizacji akumulatorów kwasowo-olowiowych, skontaktuj się z lokalnymi organami odpowiedzialnymi za gospodarowanie odpadami.
- Akumulator może ładować wyłącznie osoba dorosła. Przed użyciem należy naładować baterię!

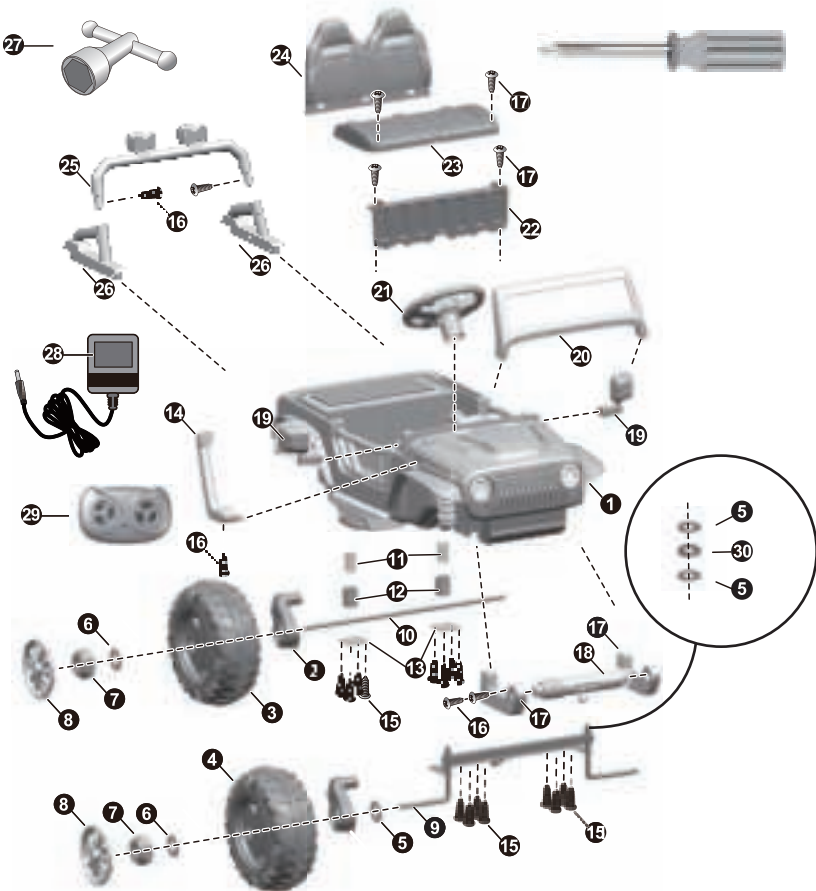
PL ROZWIĄZYWANIE PROBLEMÓW

opis problemu	prawdopodobna przyczyna	rozwiązywanie problemu
pojazd nie jedzie	zbyt niskie napięcie akumulatorów	naładuj akumulatory do pełna
	uszkodzony akumulator	wymień akumulator na nowy
	odłączenie kabli	podłącz ponownie złącza kabli
	uszkodzony silnik	napraw lub wymień silnik
	poluzowanie tylnego koła	popraw montaż koła
	przepalony bezpiecznik	wymień bezpiecznik na nowy
	wyłączone zasilanie	użyj włącznika zasilania
pojazd jedzie powoli	niski stan akumulatorów	naładuj akumulatory do pełna
	uszkodzenie silnika	wymień silnik na nowy
	nierówna nawierzchnia	używaj pojazdu na równej drodze
	przeciążenie	maksymalna ładowność to 25 kg
	zużycie akumulatorów	wymień akumulatory na nowe
akumulatory nie ładują się	uszkodzona ładowarka lub akumulator	wymień element na nowy
	uszkodzenie gniazda ładowania	wymień gniazdo na nowe
	ładowarka nie podłączona	podłącz ładowarkę do gniazdka
krótki zasięg	akumulatory nie naładowane do pełna	naładuj akumulatory do pełna
	zużycie akumulatorów	wymień akumulatory na nowe
zacinanie się podczas jazdy	poluzowane okablowanie	podłącz ponownie okablowanie
	zużycie silnika	wymień silnik na nowy
głośna praca pojazdu	uszkodzenie silnika	napraw lub wymień silnik
pilot nie działa	wyładowanie baterii pilota	wymień baterie na nowe
	pojazd poza zasięgiem	podejdź bliżej do pojazdu
	zakłócenia elektromagnetyczne	oddal się od pola magnetycznego
	uszkodzenie nadajnika	wymień na nowy
	uszkodzenie odbiornika	wymień na nowy

EN LIST OF PARTS IN THE BOX

body (1)	1 pc	Ø4x12 screw (16)	11 pcs
motor (2)	4 pcs	front bumper support (17)	2 pcs
rear wheel (3)	2 pcs	front bumper linkage (18)	1 pc
front wheel (4)	2 pcs	view mirror (19)	2 pcs
washer Ø12 (5)	12 pcs	windshield (20)	1 pc
Ø10 washer (6)	4 pcs	steering wheel (21)	1 pc
lock nut (7)	4 pcs	seat board (22)	1 pc
wheel cover (8)	4 pcs	seat (23)	1 pc
front axle (9)	1 pc	backrest (24)	1 pc
rear axle (10)	1 pc	light bar linkage (25)	1 pc
spring (11)	2 pcs	light bar support (26)	2 pcs
shock tube (12)	2 pcs	spanner (27)	2 pcs
shock cover (13)	2 pcs	charger (28)	1 pc
chimney (14)	1 pcs	remote controller (29)	1 pc
Ø4x16 screw (15)	16 pcs	bearing (30)	2 pcs

WARNING: Before assembling the car, please check if all listed parts are present in the box.



EN TECHNICAL DATA

battery	12V 10Ah (1 pcs)
motor	12V 45W (4 pcs)
AC charger input	input: AC220V, 50Hz, output: DC12V 1A
load limit	100 kgs
usage time up to 2 hours after full charging	up to 2 hours after full charging
max speed	3-7 km/h
user age	3-8 years

EN USING INSTRUCTIONS

WARNINGS: This product must be assembled by an adult. This product is not suitable for children under 3 years of age. Before the first use, make sure to charge the batteries fully (about 10-12 hours of charging), otherwise the batteries may become damaged beyond repair.

The product contains small parts, which are for adult assembly only. Keep small children away when assembling.

This car must be used under adult supervision at all times. Do not use the car in the vicinity of stairs/public roads/cars and other dangerous areas.

Never use in the dark. A child could encounter unexpected obstacles and have an accident. Operate the vehicle only in the daytime or a well-lit area.

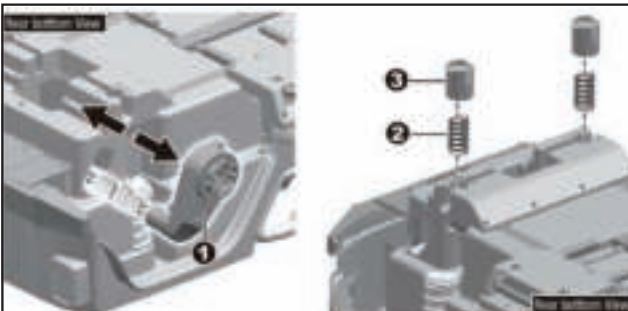
This car may only be used by one child at a time. The maximum weight of the user is 100 kg. During the usage of the car, the child must sit on the seat at all times.

Never allow the child to stand up while the car is moving.

While riding the car, never use the front/rear direction movement lever suddenly. Use it only, when the car is halted. Regularly check all the cable connections. Check whether any parts of the care became damaged. If any part of the car becomes damaged, stop using the car immediately and contact the distributor. If the car is not being used over a longer period of time, please disconnect all the cables from the batteries. The safe product usage period is 3 years.

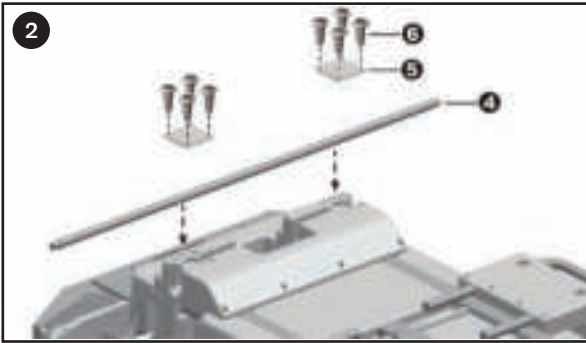
EN ASSEMBLY INSTRUCTIONS

1



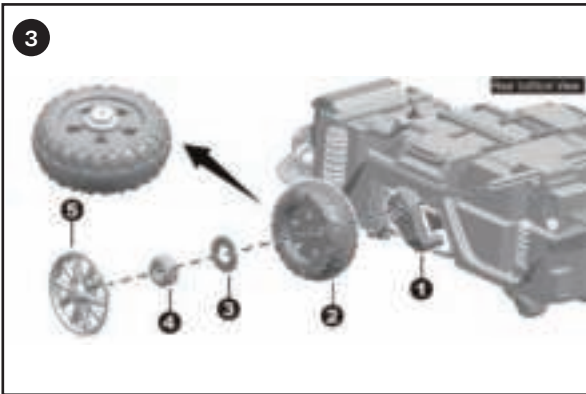
INSTALLATION SHOCK ABSORBERS

Turn the vehicle upside down. Disconnect both motors from the power and remove them. Install the damper spring in the damper sleeve. Then put both pieces in the right place on the bottom of the car. Do the same with the second spring.



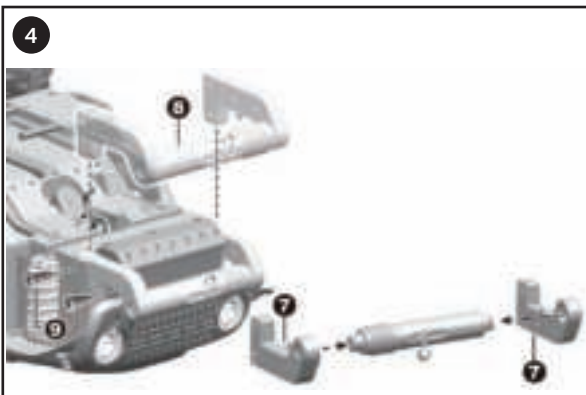
REAR AXLE INSTALLATION

Install the rear axle as shown in the picture. Secure the axle by screwing the covers with 4 bolts $\text{\O}4 \times 16$. Use a screwdriver for this. Do the same with the second cap.



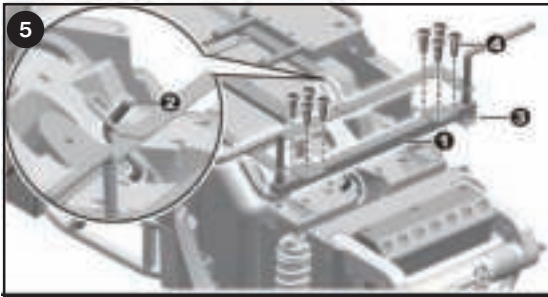
REAR WHEEL INSTALLATION

As shown in the picture, put the motor, wheel, washer and nut on the rear axle in the correct order. Pay attention to the right and left engine. Then pull the wheel to make sure the installation is correct. Install the hubcap. On the other side, do as above. Check that the wheel turns freely. If the gap between the thread and the rim is too great, two or three washers should be added. Conversely, if the wheel is tightened too much, it can damage the engine.



FRONT BUMPER INSTALLATION

As shown in the picture, put the brackets on the front bumper on both sides. Place the bumper in front of the vehicle. Secure the bumper with four $\text{\O}4 \times 12$ screws (2 on one side).



FRONT AXLE ASSEMBLY

As shown in the picture, install the front axle in the right place and fix it with 8 Ø4x16 screws. Make sure that the washers with bearings are placed on the protruding rods and that the steering column passes through the hole in the center of the axle.

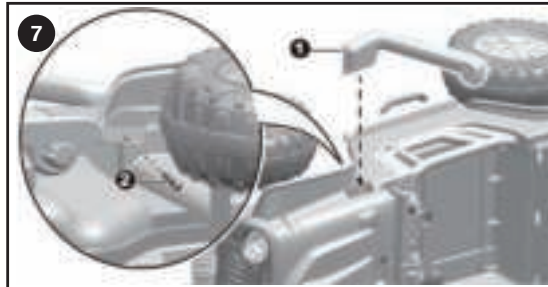


FRONT WHEEL INSTALLATION

As shown in the picture, put the motor, washer, wheel, washer and nut on the front axle in the correct order. Then pull the wheel to make sure the installation is correct. Install the hubcap. On the other side, do as above.

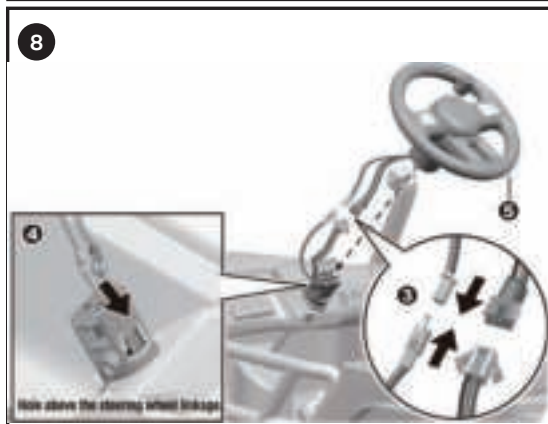
Check that the wheel turns freely. If the gap between the thread and the rim is too great, two or three washers should be added.

Conversely, if the wheel is tightened too much, it can damage the engine.



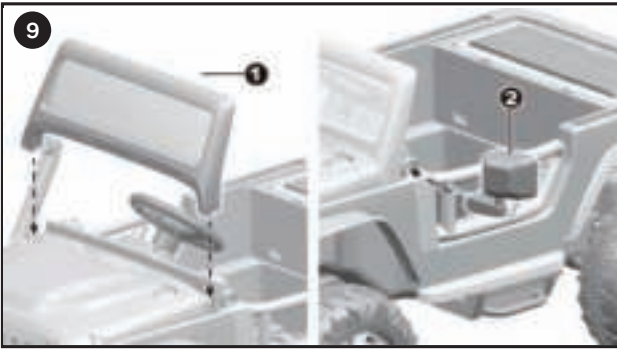
INSTALLATION OF THE CHIMNEY

Turn the car sideways. Install the chimney in the hole in the car body. Secure the chimney with a Ø4x12 screw.



STEERING WHEEL INSTALLATION

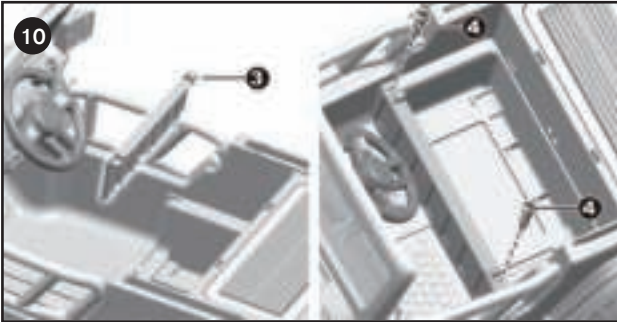
Put the car on its wheels. Connect the wires from the steering wheel to the wires extending from the dashboard. Hide the wires in the hole in the car body. Install the steering wheel on the column and press it down until you hear a click.



FITTING THE WINDSCREEN AND SIDE MIRRORS

Insert the hooks on the underside of the windshield into the openings above the hood of the vehicle.

Press down on the glass until you hear the catches click into place. Place the left mirror in the door on the left and the right one in the door on the right. Insert the hooks on the ends of the mirrors into the holes in the door.



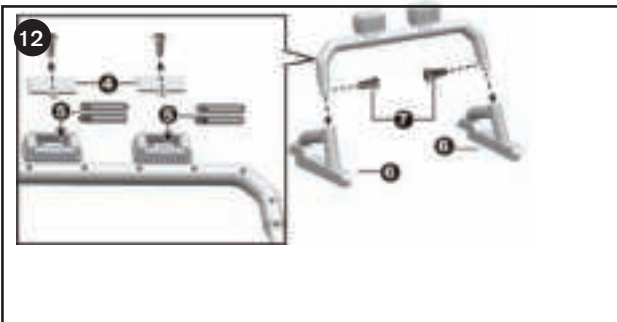
SEAT BASE ASSEMBLY

Place the seat base in the appropriate place inside the vehicle. Secure the base with 2 Ø4x12 screws.



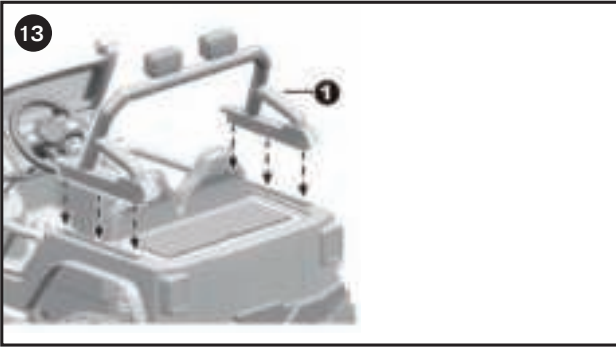
SEAT ASSEMBLY

Connect the backrest to the seat. Secure the seat with 2 screws Ø4x12. Place the backrest in the appropriate place inside the vehicle.



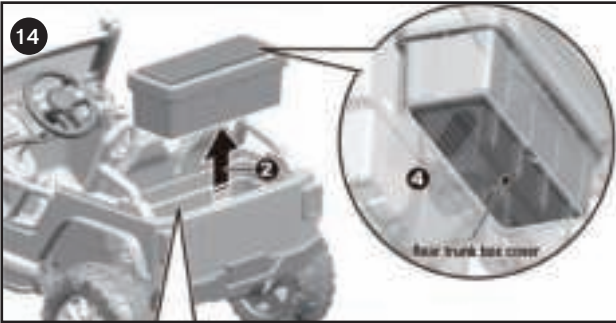
HEADLIGHT MOUNTING

Unscrew the battery cassette covers in the headlamps. Insert 2 x 1.5V AA batteries (not included) in the correct polarity. Close the battery cassettes and secure them with the screws. Attach the frame to the brackets with 2 screws.



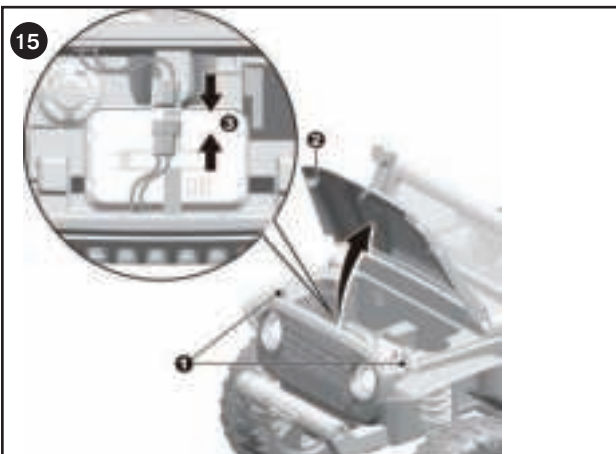
FRAME ASSEMBLY WITH HEADLAMPS

Insert the frame with the headlights into the holes in the car body and press it until you hear a click.



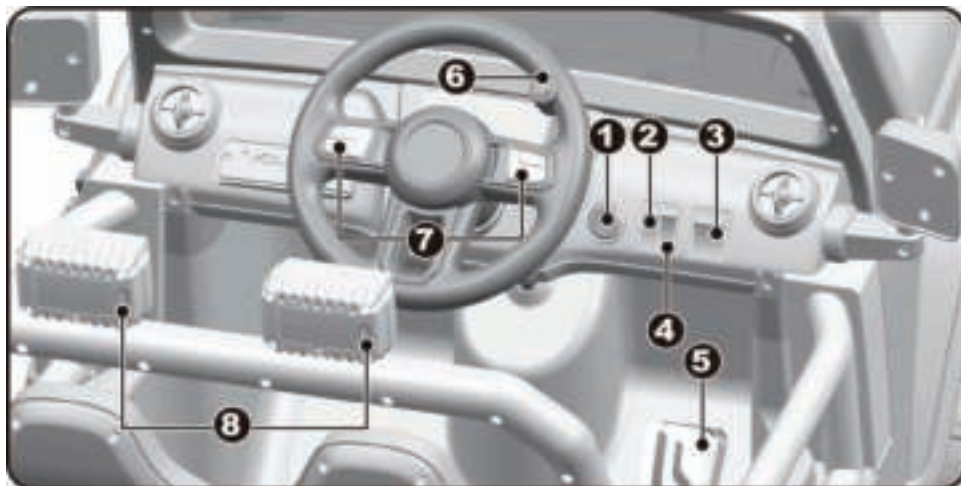
CONNECTING MOTORS

Pull the engine box out of the vehicle. Connect one terminal block on the vehicle cable to the left terminal block on the motor cable. Do the same with the other cube.



POWER CONNECTION

Loosen the vehicle hood locking lever and open the hood. Connect the plugs from the vehicle to the engine plugs as shown in the picture. Connect the red fuse to the connector on the battery.



1. Ignition switch
2. Parental switch
3. Travel direction switch
4. Drive speed switch
5. Gas pedal
6. Gas in parent mode
7. Horn and melody switch
8. Light switches

Press the power switch to start the vehicle.

The indicator light will come on.

Forward travel is accomplished by setting the forward direction switch and pressing gas pedal. The vehicle has the so-called slow start - it accelerates gradually, so wait a few seconds for it to pick up speed.

To go backward, set the travel direction switch to the "backward" position.

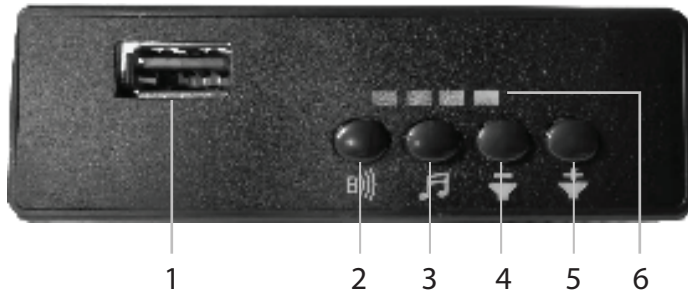
The car will stop automatically when you release the gas pedal.

The drive speed switch has two settings: slow / fast.

Do not allow a child under the age of 5 to use the fast driving mode.

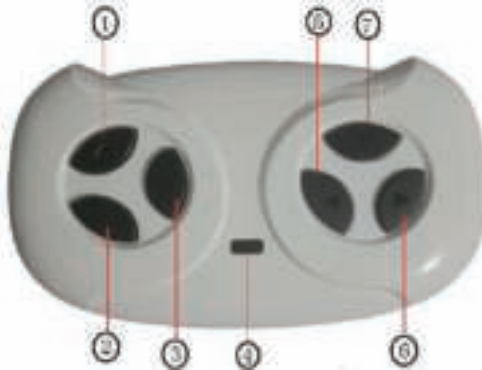
The vehicle has a switch that allows parents to drive the car via a remote control.

EN PLAYER FUNCTIONS



1. USB input
2. Bluetooth
3. Playing music "PLAY" / Stop music
4. Volume control "VOL-"
5. Volume control "VOL +"
6. Display

EN REMOTE CONTROLLER FUNCTIONS



1. To pair the remote control with the vehicle, turn on the vehicle, then press the forward and reverse buttons simultaneously for 2-4 seconds. When the LED changes from flashing to long bright light, the connection is successful. If the LED is blinking only, it means connection has failed. Replace the batteries and repeat the above steps. There is no need to pair the vehicle again after turning off the power.
2. The buttons on the left side of the remote control are used to control the car's forward / reverse travel.
3. Buttons on the right side of the remote control for turning left / right.
4. The button (3) is used to select the driving speed.
5. The button (7) is used to stop the vehicle.

The vehicle will stop when there is no communication with the pilot.

NOTE: Normal batteries cannot be recharged.

Remove exhausted batteries from the remote control.

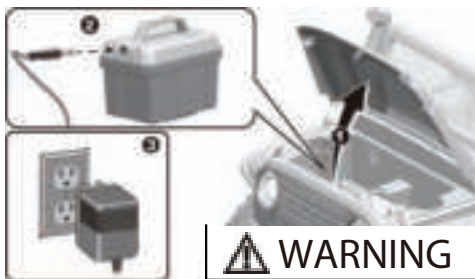
Rechargeable batteries (rechargeable batteries) are only charged under adult supervision.

Batteries (rechargeable batteries) must be removed from the remote control before charging.

INSERTING BATTERIES INTO THE RC

To power the RC, two AA 1,5V batteries are needed. Remove the battery lid by unscrewing the screw on top of it. Remove the lid. Insert the batteries as shown on the diagram inside the battery container. Place the lid back on and lock it by tightening the screw.

EN BATTERY CHARGING



CONNECTING THE CHARGER

1. Find The charging input socket under the hood;
2. Plug the charger port into the input socket;
3. Plug the charger plug into a wall outlet. The battery will begin charging.

BATTERY CHARGING NOTES

WARNING
This product with CHARGING PROTECTION:
When charging, all the functions will be cut off!

- Before first use of the car, charge the batteries up fully. Always insert the adapter's tip into the socket in the car first and then put the plug into the socket (the charging process should be always carried out by an adult, never allow your child to use the AC adapter).
- When the car begins to lose power (moves much slower than usual), charge the batteries before they become completely depleted. Battery charging should last about 10-12 hours. Do not charge the batteries for a period longer than 20 hour.
- It is typical, that the adapter and the batteries become hot during the charging process (max 60°C).
- Never turn the car ON while charging the batteries. The POWER SWITCH must be turned in OFF position when charging.
- Always use the AC adapter included with the car. Never use other batteries than those supplied with the car.
- The batteries need to be charged at least once a month, even when the car is not being used. This is to prevent from fully discharging and potential damaging the batteries.
- Never short-circuit the power layout.
- **PREVENT FIRE AND ELECTRIC SHOCK:**
- Use the only rechargeable battery and charger supplied with your vehicle. NEVER substitute the battery or the charger with another brand. Using another battery or charger may cause a fire or explosion.
- Do not use the battery or charger for any other product. Overheating, fire or explosion could occur.
- NEVER modify the electric circuit system. Tampering with the electric system may cause a shock, fire or explosion or may permanently damage the system.
- Do not allow direct contact between battery terminals. Fire or explosion can occur.
- Do not allow any type of liquid on the battery or its components.
- Do not open the battery. Battery contains lead acid and other materials that are toxic and corrosive.

EN DISPOSAL OF BATTERY

- Your sealed lead-acid battery must be recycled or disposed of in an environmentally sound manner.
- Do not dispose of your lead-acid battery in a fire. The battery may explode or leak.
- Do not dispose of a lead-acid battery in your regular, household trash. The incineration, land filling or mixing of sealed lead-acid batteries with household trash is prohibited by law.
- Return an exhausted battery to your local approved lead-acid battery recycle, such as a local seller of automotive batteries.
- Contact your local waste management officials for other information regarding the environmentally sound recycling and disposal of lead-acid batteries.
- The battery must be charged only by adult. Please charge the product before using!

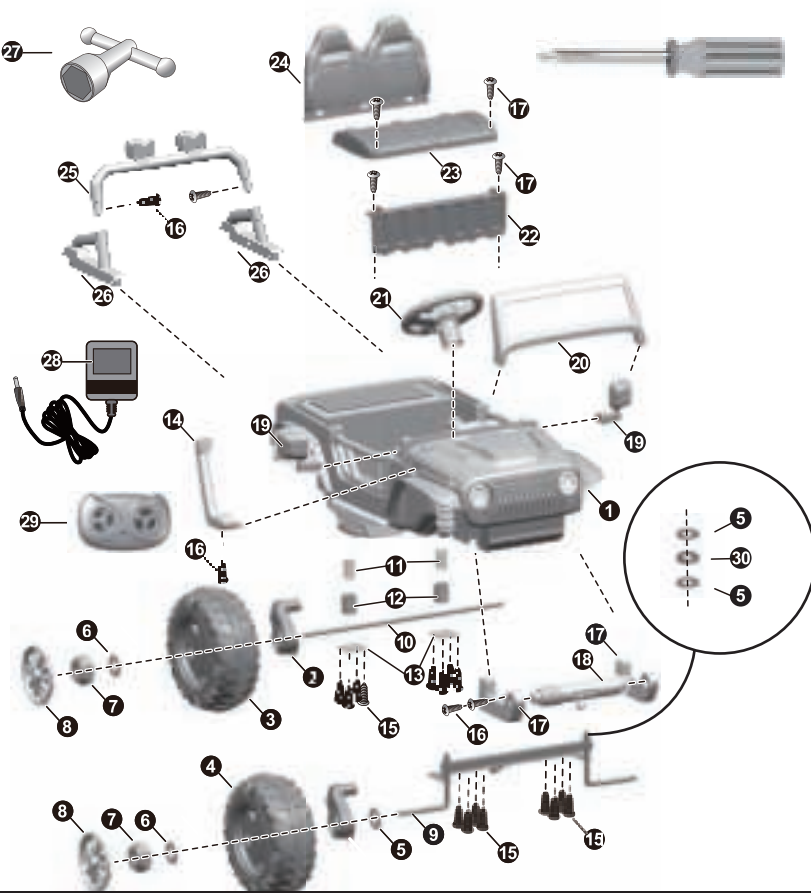
EN TROUBLESHOOTING

problem description	probable cause	solution
the car is not moving	low battery voltage	charge the batteries fully up
	damaged battery	replace the battery with a new one
	cables disconnected	connect the cables back up
	damaged motor	repair or replace the motor
	rear wheel loose	adjust the rear wheel
	blown fuse	replace the fuse with a new one
	power is off	turn the car on with the power switch
the car is moving slowly	low battery voltage	charge the batteries fully up
	damaged motor	repair or replace the motor
	uneven terrain	use the car on flat surfaces
	overloading	max. user weight is 25 kg
	batteries worn out	replace the battery with a new one
batteries do not charge up	AC adapter or battery damaged	replace with new one
	charging socket damaged	replace the socket with new one
	AC adapter not connected	connect the plug into a socket
short range	batteries not fully charged	charge the batteries fully up
	worn out	replace the battery with a new one
jamming during driving	loose cables	connect the cables back together
	damaged motor	repair or replace the motor
loud noises	damaged motor	repair or replace the motor
RC not working	RC batteries depleted	replace batteries with new
	car out of range	stand closer to the car
	electromagnetic interference	move away from the EMI source
	transmitter damaged	replace the RC
	receiver damaged	replace the receiver unit

DE LISTE DER TEILE IN DER VERPACKUNG

Karosserie (1)	1 Stck	Schraube Ø4x12 (16)	11 Stck
Motor (2)	4 Stk	vordere Stoßstangenhalterung (17)	2 Stk
Hinterrad (3)	2 Stk	Gestänge der vorderen Stoßstange (18)	1 Stck
Vorderrad (4)	2 Stk	Spiegel (19)	2 Stk
Unterlegscheibe Ø12 (5)	2 Stk	Windschutzscheibe (20)	1 Stck
Ø10 Unterlegscheibe (6)	4 Stück	Lenkrad (21)	1 Stck
Kontermutter (7)	4 Stück	Sitzbrett (22)	1 Stck
Radkappe (8)	4 Stück	Sitz (23)	1 Stck
Vorderachse (9)	1 Stck	Rückenlehne (24)	1 Stck
Hinterachse (10)	1 Stck	Lichtbalkenverbindung (25)	1 Stck
Feder (11)	2 Stk	Lichtbalkenhalterung (26)	2 Stk
Stoßdämpferrohr (12)	2 Stk	Schraubenschlüssel (27)	2 Stk
Stoßdämpferabdeckung (13)	2 Stk	Ladegerät (28)	1 Stck
Schornstein (14)	1 Stück	Fernbedienung (29)	1 Stck
Schraube Ø4x16 (15)	16 Stk	Lager (30)	2 Stk

ACHTUNG: Bitte prüfen Sie vor der Montage des Fahrzeugs, ob alle genannten Teile vorhanden sind.



DE TECHNISCHE DATEN

batterie	12V 10Ah (1 Stück)
motor	12V 45W (2 Stücke)
AC-Ladegerät Eingang	Eingang: AC220V, 50Hz, Ausgabe: DC12V 1A
maximale Belastung	100 kgs
Betriebszeit nach dem Laden der Batterie	bis zu 2 Stunden nach voll aufladen
Geschwindigkeit	3-7 km/h
Alter des Nutzers	3-8 Jahre

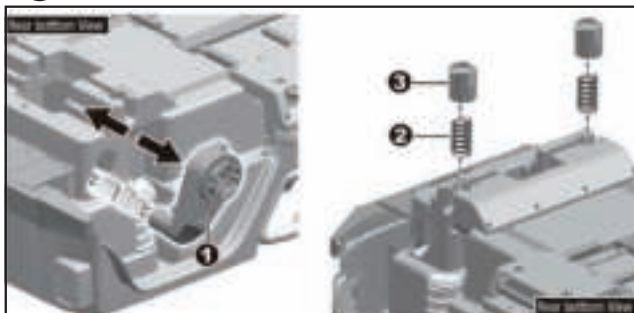
DE WARNUNGEN

WARNUNGEN: Das Produkt darf ausschließlich von erwachsenen Personen zusammengesetzt werden. Das Produkt ist für Kinder unter dem 3. Lebensjahr nicht geeignet. Vor der ersten Nutzung sind die Batterien unbedingt vollständig zu laden (etwa 10–12 Stunden), andernfalls kann es zu einer unumkehrbaren Beschädigung der Batterien kommen. Das Fahrzeug darf nur unter Aufsicht eines Erwachsenen genutzt werden. Das Fahrzeug darf nicht in der Nähe von Treppen / öffentlichen Straßen / Fahrzeugen oder an anderen Gefahrenstellen genutzt werden. Das Fahrzeug darf nur von einem Kind gleichzeitig genutzt werden. Das Maximalgewicht des Nutzers beträgt 100 kg.

Während der Nutzung des Fahrzeugs muss das Kind auf dem Sitz sitzen. Ein Aufstehen während der Fahrt muss verhindert werden. Während der Fahrt darf der Hebel zur Richtungsänderung nach vorn /nach hinten nicht plötzlich betätigt werden. Es sind regelmäßig alle Kabelverbindungen und Batterien zu überprüfen. Prüfen Sie alle Fahrzeugelemente auf Beschädigungen. Sollte irgendein Element des Fahrzeugs beschädigt sein, dann ist die Nutzung sofort einzustellen und der Verkäufer zu kontaktieren. Wird das Auto über längere Zeit nicht genutzt, sollten die Kabel von den Batterien abgeklemmt werden. Der sichere Nutzungszeitraum des Produkts beträgt 3 Jahre.

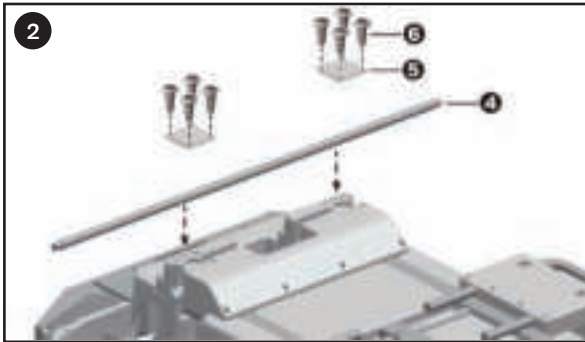
DE MONTAGEANLEITUNG

1



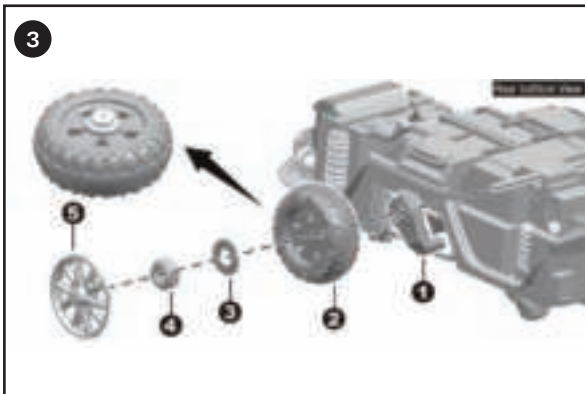
INSTALLATION STOSSDÄMPFER

Das Fahrzeug auf den Kopf stellen. Trennen Sie beide Motoren vom Stromnetz und entfernen Sie sie. Installieren Sie die Dämpferfeder in der Dämpferhülse. Dann legen Sie beide Teile an der richtigen Stelle auf der Unterseite des Autos. Machen Sie dasselbe mit der zweiten Feder.



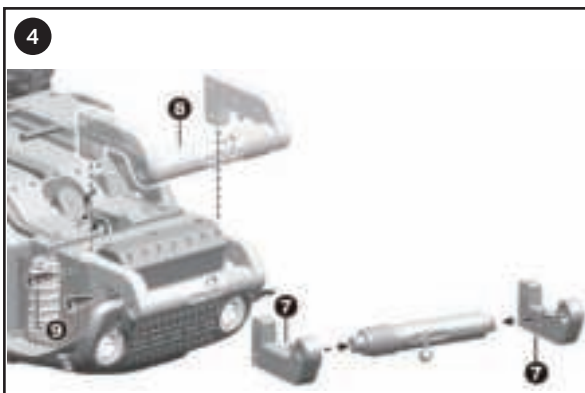
EINBAU DER HINTERACHSE

Die Hinterachse wie in der Abbildung gezeigt einbauen. Sichern Sie die Achse, indem Sie die Abdeckungen mit 4 Schrauben $\varnothing 16$ festschrauben. Verwenden Sie dazu einen Schraubendreher. Machen Sie dasselbe mit der zweiten Kappe.



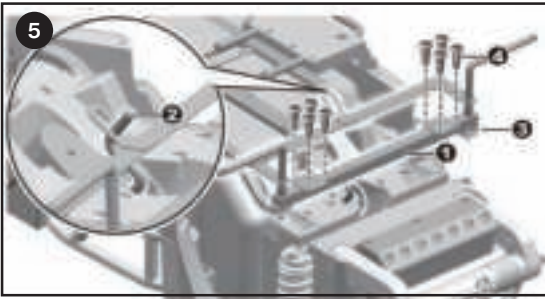
HINTERRADMONTAGE

Platzieren Sie Motor, Rad, Unterlegscheibe und Mutter in der richtigen Reihenfolge an der Hinterachse, wie im Bild gezeigt. Achten Sie auf den rechten und linken Motor. Ziehen Sie dann am Rad, um sicherzustellen, dass die Installation korrekt ist. Montieren Sie die Radkappe. Auf der anderen Seite verfahren Sie wie oben beschrieben. Prüfen Sie, ob sich das Rad frei dreht. Wenn der Abstand zwischen Gewinde und Felge zu groß ist, fügen Sie zwei oder drei Unterlegscheiben hinzu. Umgekehrt kann der Motor beschädigt werden, wenn das Rad zu stark angezogen wird.



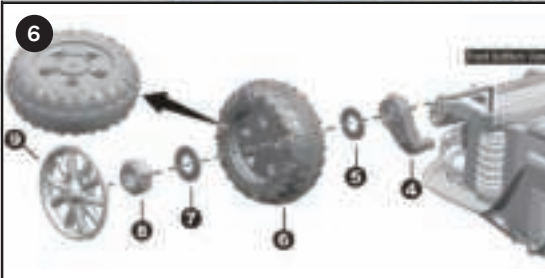
INSTALLATION DER VORDEREN STOSSFÄNGER

Bringen Sie wie in der Abbildung gezeigt die Halterungen auf beiden Seiten an der vorderen Stoßstange an. Stellen Sie den Stoßfänger vor das Fahrzeug. Befestigen Sie den Stoßfänger mit vier $\varnothing 12$ -Schrauben (2 auf einer Seite).



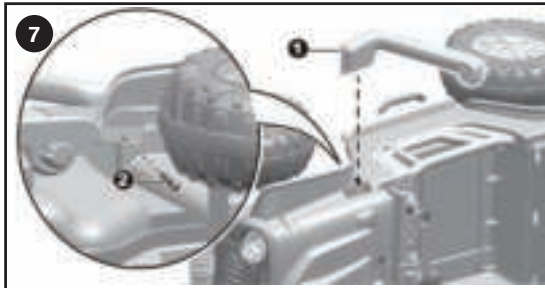
VORDERACHSE MONTAGE

Montieren Sie die Vorderachse wie im Bild gezeigt an der richtigen Stelle und befestigen Sie sie mit 8 Schrauben $\text{\O}4 \times 16$. Achten Sie darauf, dass die Unterlegscheiben mit Lager auf den vorstehenden Stangen aufgesetzt sind und die Lenksäule durch das Loch in der Mitte der Achse hindurchgeht.



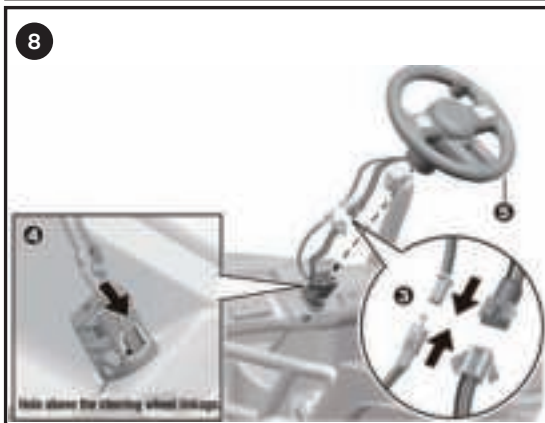
VORDERRADMONTAGE

Montieren Sie, wie im Bild gezeigt, Motor, Unterlegscheibe, Rad, Unterlegscheibe und Mutter in der richtigen Reihenfolge an der Vorderachse. Ziehen Sie dann am Rad, um sicherzustellen, dass die Installation korrekt ist. Montieren Sie die Radkappe. Auf der anderen Seite verfahren Sie wie oben beschrieben. Prüfen Sie, ob sich das Rad frei dreht. Wenn der Abstand zwischen Gewinde und Felge zu groß ist, fügen Sie zwei oder drei Unterlegscheiben hinzu. Umgekehrt kann der Motor beschädigt werden, wenn das Rad zu stark angezogen wird.



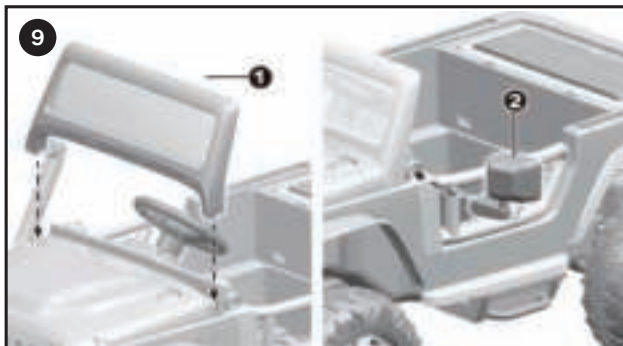
INSTALLATION DES SCHORNES

Drehen Sie das Auto zur Seite. Den Schornstein in das Loch in der Karosserie einbauen. Befestigen Sie den Schornstein mit einer Schraube $\text{\O}4 \times 12$.



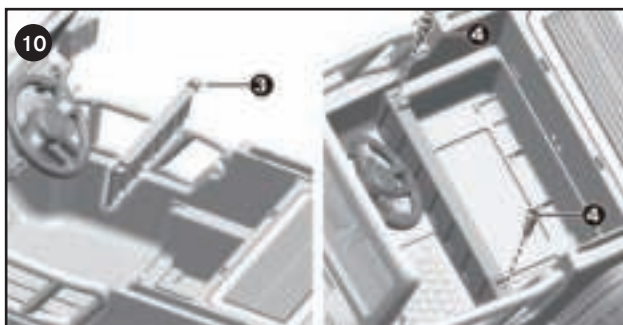
LENKRAD INSTALLATION

Stellen Sie das Auto auf die Räder. Verbinden Sie die Kabel vom Lenkrad mit den Kabeln, die vom Armaturenbrett ausgehen. Verstecken Sie die Drähte in dem Loch in der Karosserie. Installieren Sie das Lenkrad an der Säule und drücken Sie es nach unten, bis Sie ein Klicken hören.



EINBAU DES WINDSCHIRMS UND DER SEITENSPIEGEL

Führen Sie die Haken an der Unterseite der Windschutzscheibe in die Öffnungen über der Motorhaube des Fahrzeugs ein. Drücken Sie auf das Glas, bis Sie hören, wie die Riegel einrasten. Setzen Sie den linken Spiegel in die Tür links und den rechten in die Tür rechts. Führen Sie die Haken an den Enden der Spiegel in die Löcher in der Tür ein.



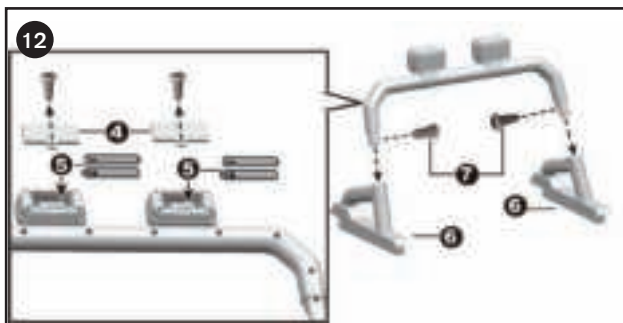
SITZBASIS MONTAGE

Platzieren Sie die Sitzfläche an der entsprechenden Stelle im Fahrzeug. Befestigen Sie die Basis mit 2 Ø4x12 Schrauben.



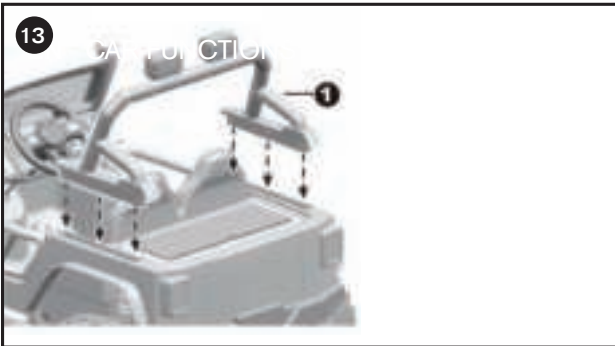
SITZ MONTAGE

Verbinden Sie die Rückenlehne mit dem Sitz. Befestigen Sie den Sitz mit 2 Schrauben Ø4x12. Platzieren Sie den Sitz an der richtigen Stelle im Fahrzeug.



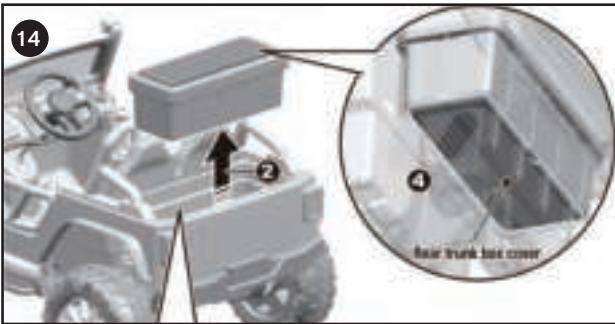
SCHEINWERFERBEFESTIGUNG

Schrauben Sie die Batteriekassettenabdeckungen in den Scheinwerfern ab. Legen Sie 2 x 1,5 V AA-Batterien (nicht im Lieferumfang enthalten) mit der richtigen Polarität ein. Schließen Sie die Batteriekassetten und befestigen Sie sie mit den Schrauben. Befestigen Sie den Rahmen mit 2 Schrauben an den Halterungen.



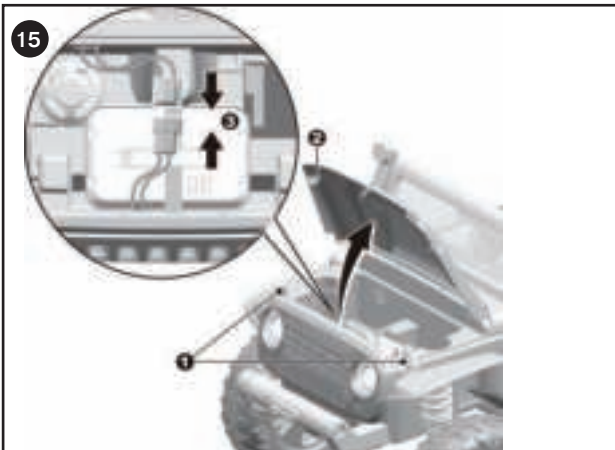
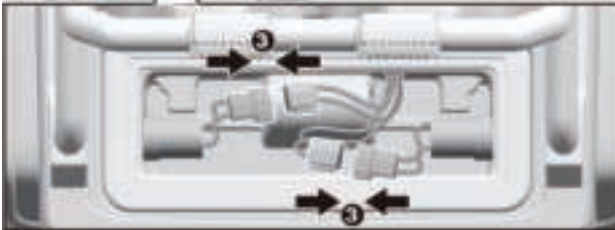
RAHMENKONSTRUKTION MIT SCHEINWERFERN

Setzen Sie den Rahmen mit den Scheinwerfern in die Löcher in der Karosserie ein und drücken Sie darauf, bis Sie ein Klicken hören.



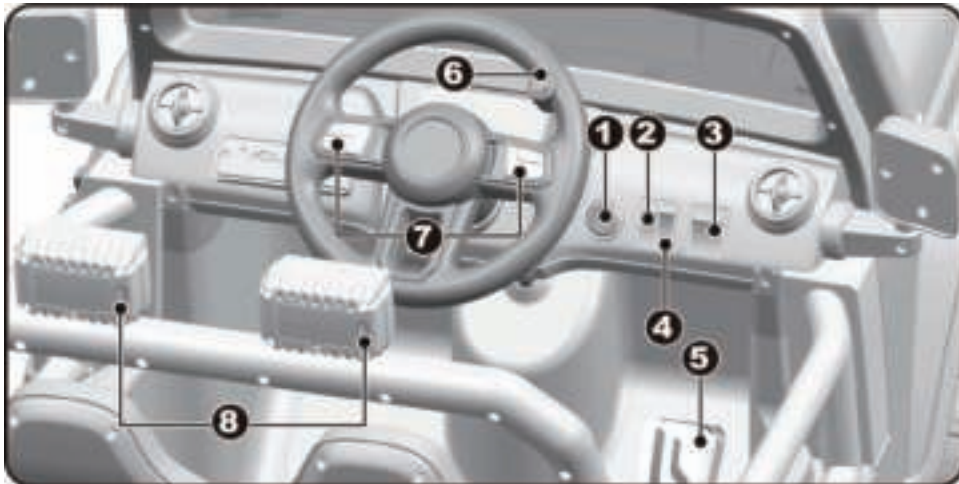
MOTOREN ANSCHLIESSEN

Ziehen Sie den Motorraum aus dem Fahrzeug. Verbinden Sie einen Klemmenblock am Fahrzeugkabel mit dem linken Klemmenblock am Motorkabel. Machen Sie dasselbe mit dem anderen Würfel.



NETZANSCHLUSS

Lösen Sie den Verriegelungshebel der Fahrzeughabue und öffnen Sie die Motorhaube. Verbinden Sie die Stecker vom Fahrzeug mit den Motorsteckern wie in der Abbildung gezeigt. Schließen Sie die rote Sicherung an den Stecker der Batterie an.



1. Zündschloss
2. Kindersicherung
3. Fahrrichtungsschalter
4. Fahrgeschwindigkeitsschalter
5. Gaspedal
6. Gas im Elternmodus
7. Horn- und Melodiewechsel
8. Lichtschalter

Drücken Sie den Netzschalter, um das Fahrzeug zu starten.

Die Kontrollleuchte leuchtet auf.

Die Vorwärtsfahrt erfolgt durch Einstellen des Vorwärtsrichtungsschalters und Drücken Gaspedal. Das Fahrzeug hat den sogenannten langsamen Start - es beschleunigt allmählich, warten Sie also einige Sekunden, bis es schneller wird.

Um rückwärts zu fahren, stellen Sie den Fahrrichtungsschalter auf die Position "rückwärts".

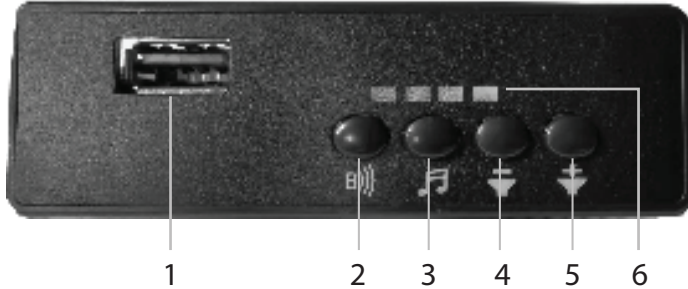
Das Auto stoppt automatisch, wenn Sie das Gaspedal loslassen.

Der Fahrgeschwindigkeitsschalter verfügt über zwei Einstellungen: langsam / schnell.

Erlauben Sie einem Kind unter 5 Jahren nicht, den Schnellfahrmodus zu verwenden.

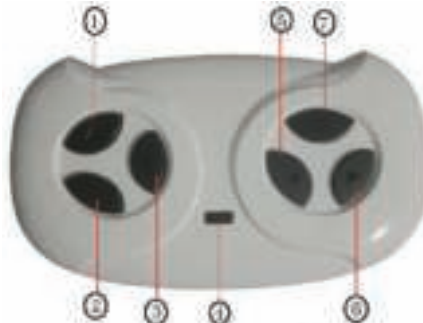
Das Fahrzeug verfügt über einen Schalter, mit dem Eltern das Auto über eine Fernbedienung fahren können.

DE SPIELERFUNKTIONEN



1. USB-Eingang
2. Bluetooth
3. Musik abspielen "PLAY" / Musik stoppen
4. Lautstärkereger "VOL-"
5. Lautstärkereger "VOL +"
6. Anzeige

DE FERNBEDIENUNGSFUNKTIONEN



1. Um die Fernbedienung mit dem Fahrzeug zu koppeln, schalten Sie das Fahrzeug ein und drücken Sie gleichzeitig 2-4 Sekunden lang die Vorwärts- und Rückwärts-Tasten. Wenn die LED von blinkendem zu langem hellem Licht wechselt, ist die Verbindung erfolgreich. Wenn die LED nur blinkt, bedeutet dies, dass die Verbindung fehlgeschlagen ist. Ersetzen Sie die Batterien und wiederholen Sie die obigen Schritte. Nach dem Ausschalten muss das Fahrzeug nicht erneut gekoppelt werden.
2. Mit den Tasten auf der linken Seite der Fernbedienung können Sie die Vorwärts- / Rückwärtsfahrt des Fahrzeugs steuern.
3. Tasten auf der rechten Seite der Fernbedienung zum Drehen nach links / rechts.
4. Mit der Taste (3) wird die Fahrgeschwindigkeit ausgewählt.
5. Mit der Taste (7) wird das Fahrzeug angehalten.

Das Fahrzeug stoppt, wenn keine Kommunikation mit dem Piloten besteht.

HINWEIS: Normale Batterien können nicht aufgeladen werden.

Entfernen Sie die verbrauchten Batterien von der Fernbedienung.

Wiederaufladbare Batterien (wiederaufladbare Batterien) werden nur unter Aufsicht von Erwachsenen aufgeladen.

Batterien (wiederaufladbare Batterien) müssen vor dem Laden aus der Fernbedienung entfernt werden.

EINLEGEN DER BATTERIE DER FERNBEDIENUNG

Zur Stromversorgung der Fernbedienung werden zwei Batterien AA 1,5V benötigt. Befestigungsschraube der Kunststoffabdeckung auf der Rückseite der Fernbedienung lösen. Batterieabdeckung abnehmen. Batterien gemäß Abbildung einlegen und auf die richtige Polung achten. Batterieabdeckung erneut auflegen und festschrauben.

DE BATTERIELADUNG



ACHTUNG!

ACHTUNG: Vor Beginn des Ladevorgangs Stromversorgung des Fahrzeugs abschalten.

LADUNG DER BATTERIEN

1. Suchen Sie die Ladeeingangsbuchse unter der Haube.
2. Das Ladegerät an eine Steckdose anschließen;
3. Den Stecker des Ladegeräts in eine Steckdose stecken. Der Akku beginnt sich zu laden.

ANMERKUNGEN ZUR LADUNG DER BATTERIEN

- Vor der ersten Nutzung des Fahrzeugs sind die Batterien unbedingt vollständig zu laden.
- Beim Laden ist immer zuerst der Stecker an die Ladebuchse am Fahrzeug anzuschließen und erst dann das Ladegerät mit der Steckdose zu verbinden.
- Das Ladegerät darf ausschließlich von Erwachsenen bedient werden – erlauben Sie Ihrem Kind nie die Verwendung des Ladegeräts.
- Verliert das Auto an Leistung (geringere Geschwindigkeit als normal), muss unbedingt vor der vollständigen Entladung der Batterien mit der Ladung begonnen werden. Die Ladung muss stetig über einen Zeitraum von 10 – 12 Stunden erfolgen. Die Batterien sollten nicht länger als 12 Stunden geladen werden.
- Ein Erhitzen der Batterien und des Ladegeräts (bis zu 60°C) während des Ladevorgangs ist normal.
- Während der Ladung muss die Ladekontrollleuchte brennen. Das Fahrzeug darf während des Ladevorgangs auf keinem Fall eingeschaltet werden.
- Zur Ladung darf ausschließlich das mit dem Fahrzeug gelieferte Ladegerät genutzt werden.
- Es sind keine anderen außer den mit dem Fahrzeug gelieferten Batterien einzusetzen.
- Es dürfen keine neuen und alten Batterien oder Batterien unterschiedlicher Typen gleichzeitig verwendet werden (Stromversorgung der Fernbedienung).
- Die Batterien müssen mindestens einmal monatlich geladen werden – selbst dann, wenn das Fahrzeug nicht genutzt wurde. Dies verhindert eine vollständige Entladung der Batterien und ihre potentielle Beschädigung.
- Es darf kein Kurzschluss hervorgerufen werden.

DE BATTERIEENTSORGUNG

- Der hermetische Blei-Säure-Akkus muss recycelt oder umweltgerecht entsorgt werden.
- Den Blei-Säure-Akku nicht im Feuer entsorgen. Es kann zu Explosionen oder Undichtigkeiten kommen.
- Den Blei-Säure-Akku nicht in einem normalen Papierkorb entsorgen. Es ist verboten, hermetische Bleibatterien mit Hausmüll zu verbrennen, zu lagern oder zu mischen.
- Weitere Informationen zum umweltfreundlichen Recycling und zur Entsorgung von Bleiakkus kann man bei der örtlichen Abfallbehörde erhalten.
- Nur Erwachsene dürfen den Akku aufladen. Den Akku vor Gebrauch aufladen!

DE PROBLEMLÖSUNG

Beschreibung des Problems	Wahrscheinliche Ursache	Lösung des Problems
Fahrzeug fährt nicht	zu geringe Batteriespannung	Batterien vollständig laden
	beschädigte Batterie	Batterie austauschen
	Kabel trennen	Kabel erneut anschließen
	beschädigter Motor	Motor reparieren oder austauschen
	gelöstes Hinterrad	Montage des Rades korrigieren
	durchgebrannte Sicherung	Sicherung austauschen
	Stromversorgung ausgeschaltet	Stromversorgung mit dem Schalter einschalten
Fahrzeug fährt nur langsam	zu geringe Batteriespannung	Batterien vollständig laden
	beschädigter Motor	Motor reparieren oder austauschen
	unebene Fläche	Fahrzeug auf ebener Straße verwenden
	Überlastung	maximale Ladefähigkeit 25 kg
	beschädigte Batterie	Batterie austauschen
Batterien laden nicht	Ladegerät oder Batterie beschädigt	beschädigtes Element austauschen
	Ladebuchse beschädigt	Buchse austauschen
	Ladegerät nicht angeschlossen	Ladegerät an der Steckdose anschließen
kurze Reichweite	zu geringe Batteriespannung	Batterien vollständig laden
	abgenutzt	Batterie austauschen
Motorstottern während der Fahrt	Verkabelung gelöst	Kabel korrekt anschließen
	beschädigter Motor	Motor reparieren oder austauschen
lauter Betrieb des Fahrzeugs	beschädigter Motor	Motor reparieren oder austauschen
Fernbedienung funktioniert nicht	Batterie der Fernbedienung entladen	Batterie austauschen
	Fahrzeug außerhalb der Reichweite	näher an das Fahrzeugherangehen
	elektromagnetische Störungen	magnetisches Feld vermeiden
	Beschädigung des Senders	Sender austauschen
	Beschädigung des Empfängers	Empfänger austauschen

PL KARTA GWARANCYJNA

Imię: _____

Nazwisko: _____

Kod pocztowy: _____

Miejscowość: _____

Telefon (wraz z kierunkowym): _____

Adres e-mail: _____

Produkt: _____

Model: _____

Kolor/wzór: _____

Akcesoria: _____

Data zakupu: _____

Kupujący (podpis): _____

Sprzedawca: _____

Dowiedz się więcej o tym produkcie i marce **Toyz by Caretero**.

DYSTRYBUTOR:

IKS 2 Mucha Sp. J.

ul. Rybnicka 9, 43-190 Mikołów, Polska

+48 32 226 06 06

e-mail: toyz@toyz.pl, www.toyz.pl



PL WARUNKI GWARANCJI

1. IKS 2 Mucha Sp. J. udziela gwarancji na zakupiony produkt w okresie 12 miesięcy od daty zakupu.
2. Gwarant zapewnia nabywcy prawidłowe działanie produktu przy użytkowaniu zgodnym z jego przeznaczeniem i instrukcją użytkowania.
3. Wady produktu wykryte w okresie gwarancji będą bezpłatnie usuwane w terminie 21 dni od daty dostarczenia go, za pośrednictwem Sprzedawcy, do Serwisu. Okres gwarancji zostanie przedłużony o czas naprawy.
4. W przypadku wykrycia wady lub wystąpienia problemów z użytkowaniem, należy zwrócić się do punktu sprzedaży detalicznej z reklamowanym produktem, wypełnioną kartą gwarancyjną oraz przypiętym paragonem lub innym dowodem zakupu.
5. Reklamowany produkt należy oddać do naprawy w stanie czystym.
6. Podstawowym sposobem załatwienia reklamacji jest naprawa produktu przywracająca jego wartość użytkową.
7. Fakt i datę wykonania naprawy gwarancyjnej Serwis poświadcza na uniwersalnej karcie gwarancyjnej.
8. Gwarancja obowiązuje na terenie Rzeczypospolitej Polskiej.
9. Gwarancja przysługuje jedynie pierwotnemu nabywcy i nie podlega przeniesieniu na inne osoby lub podmioty.
10. Gwarancja na sprzedany produkt nie wyłącza, nie ogranicza ani nie zawiesza uprawnień kupującego wynikających z niezgodności towaru z umową.
11. Wszelkie inne sprawy i spory będą rozstrzygane przez odpowiedni sąd.
12. Zalecamy przechowywanie oryginalnego opakowania w celu zabezpieczenia produktu przed uszkodzeniami mogącymi nastąpić podczas transportu do Serwisu.
13. Gwarancja nie obejmuje:
 - uszkodzeń powstałych w wyniku niewłaściwego przechowywania
 - uszkodzeń mechanicznych i termicznych powstałych w wyniku niewłaściwego użytkowania, bądź użytkowania niezgodnego z instrukcją użytkowania
 - zmiany koloru (odbarwienia) tkaniny przy silnym nasłonecznieniu lub stosowaniu niewłaściwych środków chemicznych
 - rozdarcia tkaniny wynikającego z winy nabywcy
 - naturalnego zużycia elementów będącego wynikiem eksploatacji
 - sytuacji, w której produkt nie został dostarczony do Serwisu w komplecie z oryginalnym dowodem zakupu
 - uszkodzeń powstałych w wyniku upadku
 - prób naprawy produktu lub jakichkolwiek zmian konstrukcyjnych wykonywanych przez osoby trzecie

data zgłoszenia	data naprawy	opis uszkodzenia	pieczętka serwisu

data sprzedaży

pieczętka i podpis sprzedawcy



Dowiedz się więcej o tym produkcie i marce Toyz by Caretero

DYSTRYBUTOR:

IKS 2 - Centrum Dystrybucji Artykułów Dziecięcych
ul. Rybnicka 9, 43-190 Mikołów, Polska
+48 32 226 06 06
e-mail: toyz@toyz.pl, www.toyz.pl

Learn more about brand Toyz by Caretero.

DISTRIBUTOR:

IKS 2 - Children's Goods Distribution Centre
9 Rybnicka Street, 43-190 Mikolow, Poland
+48 32 226 06 06
e-mail: toyz@toyz.pl, www.toyz.pl

Erfahren Sie mehr über das Produkt und die Marke!

VERTREIBER:

IKS 2 - Children's Goods Distribution Centre
9 Rybnicka Str., 43-190 Mikolow, Polen
+48 32 226 06 06
e-mail: toyz@toyz.pl, www.toyz.pl