

# INSTALLATION INSTRUCTION

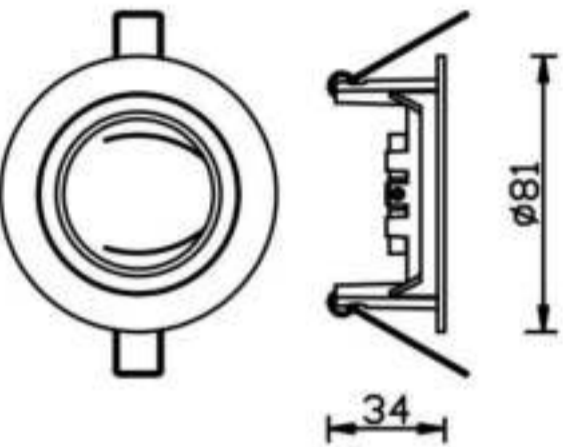
## SPOTLIGHT FITTING VT-774



SKU: 3642

SKU: 3643

SKU: 3644

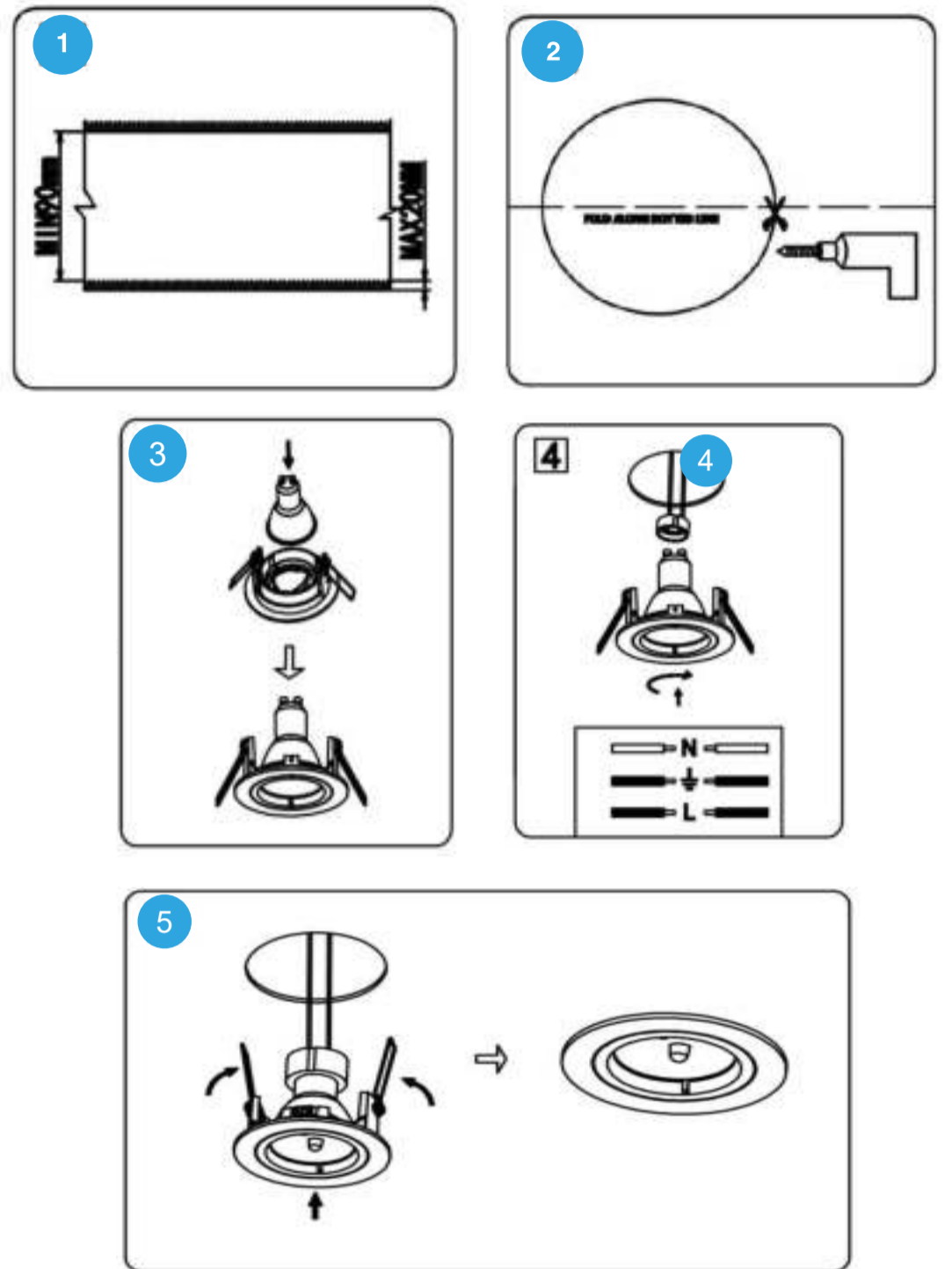


### TECHNICAL DATA:

# 2 YEARS WARRANTY

SKU No.	3642, 3643, 3644
Unit Color	White, Satin Nickel, Metallic Grey
Holder	GU10
Protection Rating	IP20
Unit size	Ø81x34mm

### INSTALLATION DIAGRAM:



**EN INTRODUCTION & WARRANTY**  
Thank you for selecting and buying V-TAC product. V-TAC will serve you the best. Please read these instructions carefully before starting the installing and keep this manual handy for future reference. If you have any other query, please contact our dealer or local vendor from whom you have purchased the product. They are trained and ready to serve you at the best.

The warranty is valid for 2 years from the date of purchase. The warranty does not apply to damage caused by incorrect installation or abnormal wear and tear. The company gives no warranty against damage to any surface due to incorrect removal and installation of the product. This product is warranted for manufacturing defects only.

#### INSTALLATION INSTRUCTION

- Switch off the power.
- Ensure that the void depth is minimum 90mm and the thickness of the ceiling is maximum 20mm. (Pic 1)
- Cut a hole using an appropriate tool according to the cut-out size. (Pic 2)
- Install the GU10 lamp into the fixture (Pic 3)
- Fix the GU10 lamp into the lamp holder. Connect the lamp holder to the AC wires (Pic 4)
- Holding the spring clip upwards and with the fixture hanging down through the middle, offer the fitting into the hole and allow springs to pull the fitting up to the ceiling. (pic 5)
- Switch on the power and test if the light is working properly.
- Screw size for earth wire is M3\*5mm.

**FR INTRODUCTION & GARANTIE**  
Merci d'avoir choisi et acheté un produit à V-TAC. V-TAC vous offrira le meilleur. Veuillez lire attentivement ces instructions avant de commencer l'installation et conservez ce manuel à portée de main pour référence ultérieure. Si vous avez d'autres questions, veuillez contacter notre distributeur ou le fournisseur local auprès duquel vous avez acheté le produit. Ils sont formés et prêts à vous servir au mieux.

La garantie est valable pour une période de 2 ans à compter de la date d'achat. La garantie ne s'applique pas à des dommages causés par une installation incorrecte ou une utilisation anormale. La société ne donne aucune garantie pour des dommages causés à une surface en raison d'un enlèvement et d'une installation incorrects du produit. Ce produit est couvert par une garantie pour des défauts de fabrication seulement.

#### INSTRUCTION D'INSTALLATION

- Coupez l'alimentation électrique.
- S'assurer que la profondeur de l'espace vide est au moins 90 mm et l'épaisseur du plafond est au maximum 20 mm. (Image 1)
- Découper un trou à l'aide d'un outil approprié selon la taille de la découpe. (Image 2)
- Installer la lampe GU10 dans l'élément de fixation (Image 3).
- Fixer la lampe GU10 dans sa douille. Raccorder la douille aux câbles AC (Image 4).
- En tenant l'attache à ressort vers le haut et en tenant la douille par le milieu, passer le raccord dans le trou et laisser les attaches tirer le raccord jusqu'au plafond. (Image 5)
- Mettre sous tension et vérifier si la lumière fonctionne correctement.
- La taille de la vis pour le conducteur de terre est M3\*5mm.

**DE EINFÜHRUNG UND GEBRAUCHSANWEISUNG**  
Wir danken Ihnen, dass Sie ein V-TAC LED-Produkt ausgesucht und gekauft haben. V-TAC wird Ihnen die besten Dienste erwirken. Lesen Sie, bitte, diese Gebrauchsanweisung vor der Montage aufmerksam durch und halten Sie sie für Auskünfte und den zukünftigen Kontakt. Sollten Sie weitere Fragen haben, kontaktieren Sie, bitte, unseren lokalen Händler oder Verkäufer, von dem Sie das Produkt gekauft haben. Sie sind ausgebildet und bereit Sie auf die bestmögliche Art und Weise zu unterstützen.

Die Gewährleistung beträgt 2 Jahre ab dem Kaufdatum. Die Gewährleistung bezieht sich nicht auf Schäden, die durch unsachgemäße Montage oder ungewöhnliche Abnutzung und Verschleiß verursacht worden sind. Das Unternehmen gewährt keine Garantie für durch unsachgemäße Produktabnahme oder unsachgemäße Montage verursachte Schäden an jeglichen Oberflächen. Diese Gewährleistung gilt nur für Herstellungsängel.

#### Installationsanforderungen / Anleitung

- Schalten Sie den Strom aus.
- Stellen Sie sicher, dass die Hohlraumtiefe mindestens 90 mm beträgt und die Dicke der Decke maximal 20 mm beträgt. (Bild 1)
- Schneiden Sie ein Loch mit einem geeigneten Werkzeug entsprechend der Ausschnittgröße. (Bild 2)
- Installieren Sie die Lampe GU10 an der Halterung (Abbildung 3).
- Bringen Sie die Lampe GU10 an der Halterung an. Schließen Sie die Lampenfassung an die Wechselstromdrähte an (Abbildung 4).
- Während Sie die Federklemme nach oben ziehend und die Lampenfassung in Richtung nach unten in der Mitte halten, setzen Sie die Fassung in die Öffnung ein und lassen Sie die Feder die Fassung an die Decke ziehen. (Bild 5)
- Schalten Sie die Stromversorgung ein und testen Sie, ob die Lampe richtig funktioniert. Die Größe der Erdungserschraubung beträgt M3 \* 5mm.

**BE ВЪВЕДЕНИЕ И ГАРАНЦИЯ**  
Благодарим ви за избора и закупуване на светодиодния продукт на Ви-Тек (V-TAC). Ви-Тек (V-TAC) ще ви послужи по най-добрия възможен начин. Моля прочетете тези инструкции внимателно преди инсталацията и съхранявайте ръководството за бъдещи справки. Ако имате други въпроси, моля свържете се с нашия дилър или с местния търговец, от който сте закупили продукта. Те са обучени и са готови да ви послужат по най-добрия начин.

Гаранцията е валидна за период от 2 години след датата на закупуване. Гаранцията не се прилага по отношение на щети, причинени поради неправилна инсталация или необичайно използване. Дружеството не предоставя гаранция срещу щети по какъвто и да е повърхност поради неправилно отстраняване и монтаж на продукта. Гаранцията за този продукт се дава само за производствени дефекти.

**BG ИНСТРУКЦИЯ ЗА ИНСТАЛАЦИЯ**

- Изключете захранването.
- Уверете се, че размера на празното пространство е минимум 90mm и дебелината на тавана е максимум 20mm. (Изображение 1)
- Изрежете отвор като използвате надлъжен инструмент съгласно размера на профила. (Изображение 2)
- Инсталирайте лампа GU10 в крепежния елемент (Фигура 3).
- Прикрепете лампа GU10 в държателя на лампата. Свържете държателя на лампата с променливо-токовите проводници (Фигура 4).
- Като придържате скобата на пружината нагоре и с държателя на лампата в посока надолу през средната част, поставете фитинга в отвора и позволете на пружините да издърпат фитинга нагоре до тавана. (Изображение 5)
- Включете захранването и направете изпитане ако светлината е функционална правилно.
- Размерът на винта за заземяване е M3\*5mm.

#### UVOD I JAMSTVO

Hvala vam, što ste odabrali i kupili svjetiljku tvrtke Vi-Tek (V-TAC). Vi-Tek (V-TAC) će vam poslužiti na najbolji mogući način. Molimo, pažljivo pročitate ove upute prije instalacije i spremite upute za buduću uporabu. Ako imate dodatnih pitanja, molimo obratite se našem prodavaču ili lokalnom trgovcu gdje ste kupili ovaj proizvod. Oni su osposobljeni i spremni vam pomoći na najbolji način.

Jamstvo za ovaj proizvod vrijedi za razdoblje od 2 godine, računajući od dana kupnje. Jamstvo se ne odnosi na štete, nastale nepravilnom uporabom ili neobičajnom habaњanjem. Tvrtka ne jamči za štete koje nastanu po bilo kojoj površini proizvoda, zbog nepravilne demontaže odnosno i ugradnje proizvoda. Jamstvo za ovaj proizvod dano je samo za nedostatke koji su nastali samo tijekom njegove proizvodnje.

#### UPUTE ZA UGRADNINU

- Isključite napajanje.
- Provjerite je li veličina praznog prostora najmanje 90 mm, a debljina stropa najviše 20 mm. (Slika 1)
- Isječite otvor pomoću odgovarajućeg alata u skladu s veličinom profila. (slika 2)
- Izvršite ugradnju svjetiljke GU10 na element za pričvršćivanje (slika 3)
- Pričvrstite svjetiljku GU10 na dršak svjetiljke. Spojite dršak svjetiljke sa vodičima za izmjeničnu struju (slika 4)
- Tako što čete držati stezaljku opruge prema gore a također i dršak svjetiljke u smjeru nadolje, kroz srednji dio postavite element za spajanje u otvor i dopustit ćete oprugama da izvuku element za spajanje gore prema stropu. (Slika 5)
- Uključite napajanje i provjerite dali svjetiljka funkcionira ispravno.
- Velčina vijka za uzemljenje je M3\*5mm.

#### INTRODUÇÃO E GARANTIA

Agradecemos que escolheu e adquiriu o produto da V-TAC. A V-TAC irá servir-lhe da melhor maneira possível. Por favor, leia atentamente estas instruções antes da instalação e mantenha este manual para referência no futuro. Se tiver outras dúvidas, entre em contacto com o nosso revendedor ou comerciante local de quem adquiriu o produto. Eles são formados e estão prontos para o serem úteis da melhor maneira possível.

A garantia é válida por um período de 2 anos a partir da data de compra. A garantia não se aplica a danos causados devido a uma instalação incorrecta ou a desgaste intencional. A empresa não dá nenhuma garantia por danos de qualquer superfície devido à inadequada remoção e instalação do produto. Este produto tem uma garantia apenas para defeitos de fabricação.

#### INSTRUÇÕES DE INSTALAÇÃO

- Desligue a alimentação.
- Certifique-se o tamanho do espaço vazio é de 90mm ao mínimo e que a espessura do teto é de 20mm ao máximo. (Imagem 1)
- Corte um buraco usando a ferramenta apropriada de acordo com o tamanho do perfil. (Figura 2)
- Instale a lâmpada GU10 no elemento de fixação (Figura 3).
- Anexe a lâmpada GU10 no suporte da lâmpada. Conecte o suporte da lâmpada com fios de corrente alternada (Figura 4)
- Segurando o clipe de mola para cima e o suporte da lâmpada no sentido para baixo através da parte de meio, introduza o encaixe no furo e permita que as molas puxem o encaixe para cima até ao teto. (Imagem 5)
- Ligue a alimentação e faça um teste se a luz funciona corretamente.
- O tamanho do parafuso para aterramento é M3\*5mm.

#### UVOD A ZÁRUKA

Děkujeme za výběr a nákup produktu V-TAC. V-TAC vám poskytne to nejlepší. Prosim, přečtěte tyto pokyny pečlivě před zahájením instalace a uchovávejte tento manuál v budoucnosti odkaz. Pokud máte nějaký jiný dotaz, obraťte se na nášeho prodejce nebo místní prodejce, od koho jste produkt zakoupili. Souv vycvičení a připraveni vám sloužit co nejlépe.

Záruka je platná po dobu 2 let ode dne zakoupení. Záruka se nevztahuje na poškození způsobené nesprávnou instalací nebo abnormálním opotřebením. Společnost dává náruka na poškození povrchu v důsledku nesprávného odstranění a instalace produktu. Tento výrobek je určen pouze pro výrobní vadu.

#### INSTRUKCJE NÁVOD

- Vypněte napájení.
- Ujistěte se, že prázdný prostor činí minimálně 90 mm a že tloušťka stropu činí maximálně 20 mm. (Obr. 1)
- Využijte otvor pomocí nástroje podle velikosti profilu (obr. 2).
- Namontujte lampu GU10 do úpravného prvku (obr. 3)
- Upevněte lampu GU10 do držáku lampy. Připojte držák lampy ke střídaným vodičům (obr. 4).
- Přidržitě pružinovú svorku směrem nahoru a držák lampy směrem dolů přes prostřední část a zároveň udište armaturu do otvoru a nechte pružiny, aby ji vytáhly ke stropu. (Obr. 5)
- Zapněte napájení a vyzkoušejte, zda světlo funguje správně.
- Ligue a alimentação e faça um teste se a luz funciona corretamente.
- O tamanho do parafuso para aterramento é M3\*5mm.

**HU BEVEZETÉS ÉS GARANCIA**

Köszönjük, hogy választotta és megvásárolta a V-TAC terméket. V-TAC nyújtja Önnek a legjobb szolgáltatást. Kérjük, a szerelés előtt figyelmesen olvassa el ezeket az utasításokat és őrizze azt a későbbiek esetébbi használatára. Ha további kérdése vannak, kérjük, forduljon forgalmazójához vagy helyi eladójához, akiktől megvásárolta a terméket. Ők képzettek és készek a legjobb szolgálatra.

#### FELSZERELÉSI UTASÍTÁS

- Kapcsolja ki a tápellátást.
- Győződjön meg róla, hogy az üreg mélysége minimum 90 mm, és a mennyezet vastagsága legfeljebb 20 mm. (1. kép)
- Válasszon egy nyílást egy megfelelő eszközzel a kivágás méretének megfelelően (2. ábra).
- Szerelje be a GU10 lámpát a rögzítőbe (3. ábra).
- Rögzítse a GU10 lámpát a lámpatartóba. Csatlakoztassa a lámpatartót az AC vezetékekhez (4. ábra).
- Tartsa a rugós kapcsoló felfelé és a lámpaburkolót középen átkihúzza helyezze fel a szerelvényt a nyílásba, és hagyja, hogy a rugók a mennyezetre húzzák a szerelvényt. (5. kép)
- Kapcsolja be a tápellátást és ellenőrizze, ha a fény megfelelően működik-e. Csavar méret a földeléshez M3\*5mm.

**IT INTRODUZIONE E GARANCIA**  
Grazie per aver scelto e acquistato il prodotto della V-TAC. La V-TAC Le servirà nel miglior modo possibile. Si prega di leggere attentamente queste istruzioni prima di iniziare l'installazione e di conservare questo manuale a portata di mano per riferimenti futuri. In caso di qualunque altra domanda si prega di contattare il nostro rivenditore o il distributore locale da chi è stato acquistato il prodotto. Loro sono addestrati e pronti a servirli nel miglior modo possibile.

La garanzia è valida per 2 anni dalla data d'acquisto. La garanzia non si applica ai danni provocati dall'installazione errata o dall'usura anomala. L'azienda non fornisce alcuna garanzia per danni a qualsiasi superficie a causa della rimozione e dell'installazione errata del prodotto. La garanzia di questo prodotto è valida soltanto per difetti di fabbricazione.

#### ISTRUZIONI PER L'INSTALLAZIONE

- Spegnere l'alimentazione.
- Assicurarsi che la profondità dello spazio vuoto sia di almeno 90 millimetri e che lo spessore del soffitto sia di massimo 20 mm. (Figura 1)
- Tagliare un foro usando uno strumento appropriato in base alla dimensione del ritaglio (Figura 2)
- Installare la lampada GU10 nel dispositivo di fissaggio (Figura 3).
- Fissare la lampada GU10 nel portalampe. Collegare il portalampe alla fili CA (Figura 4).
- Tenendo il morsetto a molla verso l'alto e il portalampe abbassato al centro, posizionare il raccordo nel foro e consentire alle molle di tirare il raccordo fino al soffitto (Figura 5)
- Ripristinare l'alimentazione, accendere e verificare se la luce funziona correttamente. La dimensione della vite di messa a terra è M3\*5mm.

#### INTRODUCERE E GARANTIA

Vá mulajmum cã aț ale ale și v-ți cumprăți acest produs de iluminat cu diodă al V-TAC. V-TAC vă va fi de un mare folos, utilizându-l în modul cel mai potrivit posibil. Vă rugăm să citiți aceste instrucțiuni cu atenție, înainte să începeți instalarea, și păstrați-le pentru că ar putea să fie necesar să le recitiți. Dacă aveți și alte întrebări, luați legătura cu dealer-ul nostru sau cu comerciantul de la care v-ați achiziționat produsul. Aceștia sunt bine instruiți și întotdeauna sunt disponibili să vă servescă în modul cel mai bun posibil.

Garanta este valabilă pe un termen de 2 ani din data achiziționării produsului. Garanta însă nu se aplică cu privire la daunele cauzate de instalare incorrectă sau care rezultă din uzura anormală de utilizare. Societatea nu acordă garanția pentru daune produse pe suprafețe indiferent de tipul acestora, care se datorează îndepărtării sau montării incorrecte a produsului. Pentru acest produs, garanția se acordă numai pentru defecte de fabricație.

#### INSTRUCȚIUNI DE INSTALARE

- Deconectați alimentarea electrică;
- Asigurați-vă că dimensiunea spațiului gol este de cel puțin 90 mm, iar grosimea tavanului este de maxim 20 mm. (Figura 1)
- Tăiați o gaură folosind instrumentul potrivit, în funcție de mărimea profilului (Fig. 2).
- Instalați lampă GU10 în elementul de fixare (Fig. 3).
- Fixați lampă GU10 în dispozitivul de susținere a lămpii. Legați dispozitivul de susținere a lămpii la firele ce transmit curent alternativ (Fig. 4).
- Susținând scobaa arcuțului în sus, și cu ajutorul dispozitivului de susținere a lămpii, fiind orientat spre jos, introduceți fitingul în orificiul prin partea de mijloc și lăsați arcuțurile să tragă fitingul în sus, până la tavan. (Figura 5)
- Conectați alimentarea cu electricitate și verificați o încălzire ca să fiți siguri că iluminarea funcționează corect.
- Dimensiunea șurubului de legare la pământ este de M3\*5mm.

#### ΕΙΣΑΓΩΓΗ - ΕΓΓΥΗΣΗ

Σας ευχαριστούμε για το ότι επιλέξατε και αγοράσατε το φωτιστικό προϊόν της Vi-Tak (V-TAC). Η Vi-Tak (V-TAC) θα σας εξυπηρετήσει με τον καλύτερο δυνατό τρόπο. Παρακαλούμε να διαβάσετε προσεκτικά τις οδηγίες μας πρώτου τοποθέτησης ή απομείωσης της ολότητας, να τηρείτε προσεκτικά τις οδηγίες εγκατάστασης, και να κρατάτε το παρόν φυλλάδιο για έλαστε σε επαφή με τον προμηθευτή μας ή με τον εκχώρο έμπορο από τον οποίο αγοράσατε το προϊόν. Αυτοί είναι εκπαιδευμένοι κατάλληλα και είναι πρόθυμοι να σας εξυπηρετήσουν με τον καλύτερο τρόπο.

**GR Η εγγύηση ισχύει για περίοδο 2 ετών από την ημερομηνία της αγοράς. Η εγγύηση δεν εφαρμόζεται σε περίπτωση που προκληθούν ζημιές εξαιτίας λάθους τοποθέτησης ή συντήρησης εφόρος. Η εταιρεία δεν παρέχει εγγύηση για ζημιές σε οποιοδήποτε είδος εξοπλισμού, συμπεριλαμβανομένης η τοποθέτησης του προϊόντος. Τα προϊόντα είναι κατάλληλα για χρήση 10-12 ετών την ημέρα. Η χρήση του προϊόντος αφορά επί 24 ώρες έχει ως αποτέλεσμα την ακρόαση της εγγύησης. Η εγγύηση του προϊόντος αφορά μόνο το ελαττωματός της παραγωγής.**

#### ΟΛΗΘΙΕΣ ΓΙΑ ΤΗΝ ΤΟΠΟΘΕΤΗΣΗ

- Διακόψτε την ηλεκτροδότηση.
- Διασφαλιστεί ότι οι διαστάσεις του κενού χώρου είναι τουλάχιστον 90 mm και το πάχος της οροφής είναι το πολύ 20 mm. (Απεικόνιση 1)
- Κόψτε ένα άνοιγμα χρησιμοποιώντας το κατάλληλο εργαλείο, ανάλογα με τις διαστάσεις του προφίλ (Απεικόνιση 2).
- Τοποθετήστε τη λampa GU10 στο εξάρτημα στήριξης. (Εικόνα 3).
- Τοποθετήστε τη λampa GU10 στη βάση της λampa. Συνδέστε τη βάση της λampa με τους αναγκαίους ενδοασσώμενους ρεύματος (Εικόνα 4).
- Κρατώντας το συνδεδεμένο τον ελατήριο προς το επάνω και τη βάση της λampa προς το κάτω από το μεσολό μέρος, τοποθετήστε το fitting στο άνοιγμα και επιτρέψτε στα ελατήρια να τραβήξουν το fitting προς τη βάση της οροφής. (Απεικόνιση 5)
- Συνδέστε με την ηλεκτροδότηση και κόντε τεστ αν ο φωτισμός λειτουργεί σωστά. Οι διαστάσεις της βάσης της νέωσης είναι M3\*5mm.

#### WSTEP I GWARANCA

Dziękujemy za wybór i zakup produktu V-TAC. V-TAC będzie Ci służyć najlepiej. Proszę przeczytać te instrukcje uważnie przed przystąpieniem do zainstalowania i zachować ją do użytku w przyszłości. Jeśli masz jakieś pytania, proszę skontaktować się z naszym Przedstawicielem lub z dystrybutorem, od którego kupiłeś produkt. Oni są przeszkoleni i gotowi udzielić Ci pomocy.

Gwarancja ważna jest 2 lata od zakupu. Gwarancja nie obejmuje uszkodzeń wynikających z nieprawidłowego zainstalowania lub nadzwyczajnego zużycia. Spółka nie ponosi odpowiedzialności za ewentualne szkody spowodowane na powierzchniach podczas instalacji lub demontażu. Gwarancja obejmuje jedynie wady powstałe z przyczyn tkwiących w produkcie.

#### INSTRUKCJA INSTALACJI

- Wyłącz zasilanie.
- Upewnij się, że wielkość przestrzeni wolnej jest przynajmniej 90mm i grubość sufitu wynosi nie więcej niż 20mm. (Rysunek 1)
- Zainstaluj lampę GU10 do uchwyty mocującego (Rys. 3)
- Przymocuj lampę GU10 o oprawie lampy. Podłącz oprawkę lampy do przewodów prądu przemiennego (rys. 4).
- Przytrzymując zacisk sprężyny do góry i uchwytem lampy w dół przez środek, umieść złącze w otworze i pozwól sprężynom wyciągnąć złącze do sufitu. (Rysunek 5)
- Podłącz zasilanie i sprawdź, czy oprawa oświetleniowa działa prawidłowo. Wymiar śruby uzimającej - M3\*5mm.

#### INTRODUCTION & GARANTIE

Le agradecemos que ha elegido y adquirido la bombilla de diodos emisores de luz de V-TAC. V-TAC le servirá del mejor modo posible. Pedimos que antes de comenzar la instalación lea atentamente las presentes instrucciones y las guarde en un lugar adecuado para consultas futuras. En caso de dudas o preguntas, póngase, por favor, en contacto con el representante o suministrador más cercano de quien ha comprado el producto. Él será debidamente instruido y dispuesto para atenderle de la mejor manera posible.

La garantía tendrá una duración de 2 años, contados a partir de la fecha de la compra. La garantía no será aplicable a daños ocasionados por instalación incorrecta o gasto inusual. La empresa no otorgará garantía para daños de superficies de cualquier tipo generados por su eliminación e instalación incorrecta. La garantía cubrirá solo defectos de producción de fábrica.

#### INSTRUCCIONES DE INSTALACION

- Desconecte la corriente.
- Asegúrese de que la profundidad del espacio vacío sea como mínimo de 90 mm y que el espesor del techo sea de 20 mm como máximo. (Foto 1)
- Haga un agujero mediante una herramienta adecuada que corresponda al tamaño del corte (Fig. 2)
- Instale la lámpara GU10 en el dispositivo de fijación (Fig. 3).
- Fije la lámpara GU10 en el portalamparas. Conecte el portalamparas a las cables de corriente alterna (Fig. 4).
- Sosteniendo el clip de resorte hacia arriba y en el portalamparas hacia abajo cogida por el centro, coloque el accesorio en el orificio y permita que los resortes tiren del accesorio hacia el techo. (Imagen 5)
- Encienda la alimentación y compruebe si la luz funciona correctamente. El tamaño del tornillo para el cable de puesta a tierra es M3 \* 5 mm.

In case of any query/issue with the product, please reach out to us at: support@v-tac.eu

For More products range, inquiry please contact our distributor or nearest dealers. V-TAC EUROPE LTD Bulgaria, Plovdiv 4000, bul.L. Karavelov 9B