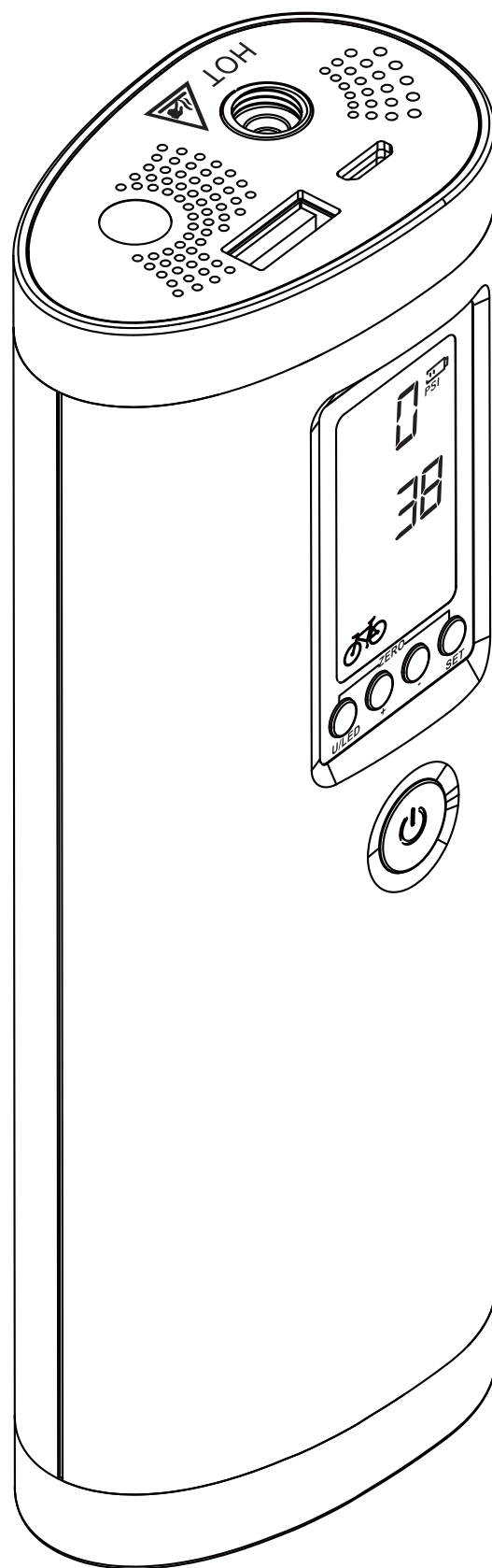


DONROX®



RIDE

F511

Portable USB Compressor

Draagbare USB compressor

Hartelijk dank voor de aanschaf van deze draagbare USB compressor. Lees de gebruiksaanwijzing aandachtig door en bewaar deze zorgvuldig voor toekomstige raadpleging.

1. Inhoud van de verpakking

- 1 × Draagbare USB compressor
- 1 × Luchtslang
- 1 × Ventielnaald + 1 × Verloopnippel + 1 × Frans ventiel
- 1 × Type-C USB oplaadkabel
- 1 × Waterafstotende beschermhoes
- 1 × Gebruiksaanwijzing

2. Specificaties

Naam: Draagbare USB compressor

Afmetingen: 38 x 60 x 152mm

Gewicht: 340 gram

Maximale luchtdruk: 150 PSI

Pompfunctie: 20 liter per minuut

Oplaadtemperatuur: tussen 0°C en 45°C

Gebruikstemperatuur: tussen -10°C en 60°C

Batterijcapaciteit: 2000mAh / 7.4V (14.8Wh)

Laadpoort: Type-C USB 5V/2A

USB vermogen: 5V/2A

Oplaadtijd: 2,5 – 4,5 uur

Druknaauwkeurigheid: ± 1 PSI

LED verlichting: 1W

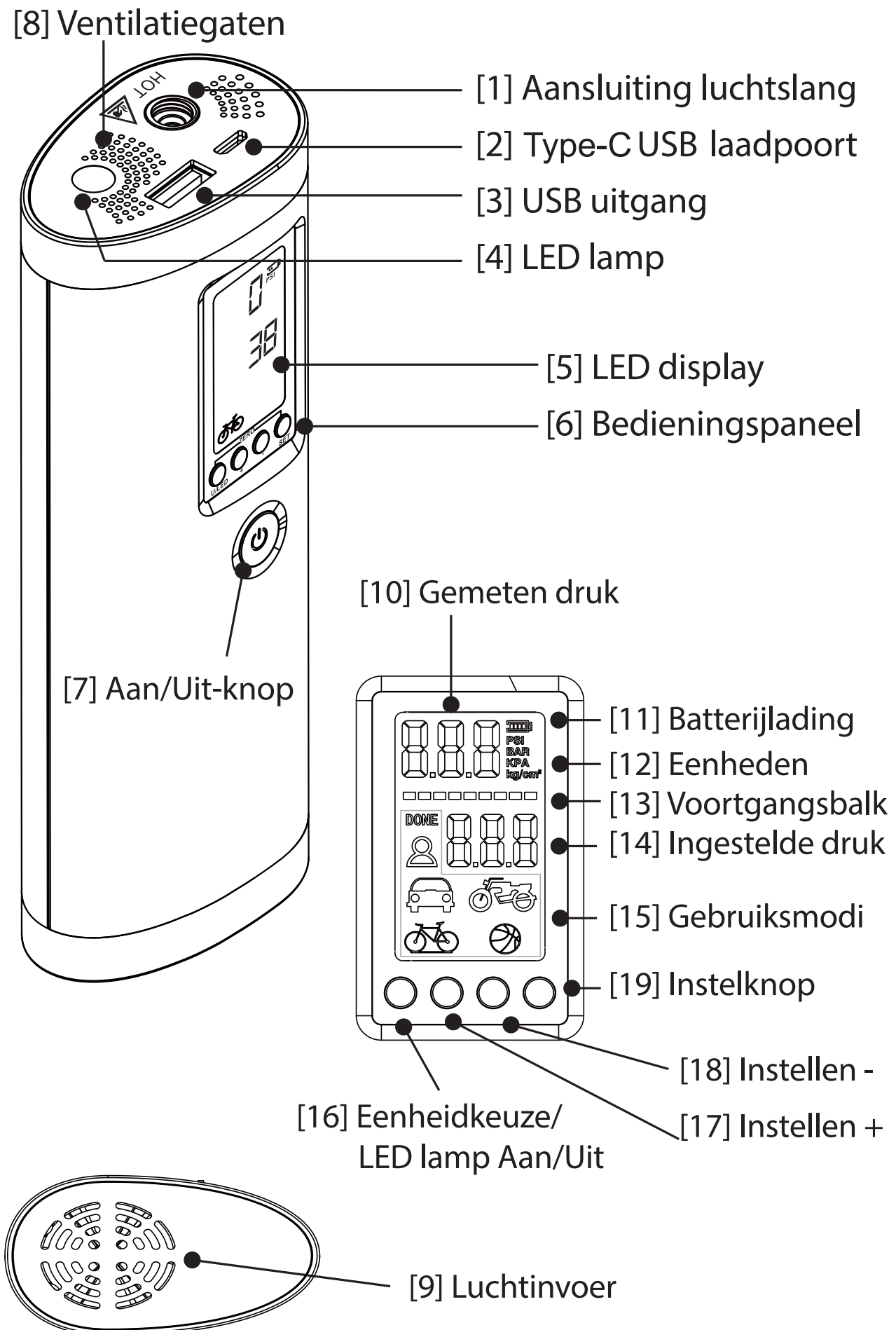
Geluidsniveau: 80 decibel

Overspanningsbeveiliging: 10A

Overbelastingsbeveiliging: 6V

Oververhittingsbeveiliging: 65°C

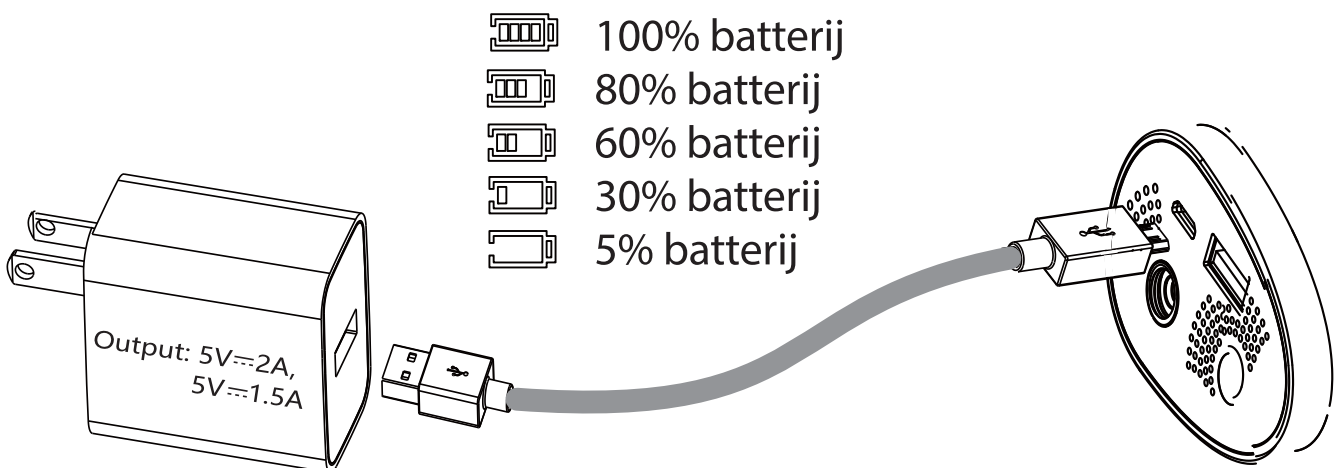
3. Productbeschrijving



4. Waarschuwing

- 1) Laat het apparaat tijdens het gebruik niet onbeheerd achter.
- 2) Gebruik het apparaat nooit in de buurt van ontvlambare of explosieve stoffen.
- 3) Houd het apparaat uit de buurt van stof en vocht, en voorkom schade door vallen.
- 4) Bewaar het apparaat niet te warm of te koud, aangezien dit een nadelig effect heeft op de levensduur.
- 5) Gooi het product niet in het vuur, en gooi het niet zomaar weg, aangezien het een batterij bevat.
- 6) Houd het apparaat buiten het bereik van kinderen.

5. Gebruiksaanwijzing



Uitvoercapaciteit USB adapter: 5V = 2A, 5V = 1.5A

5.1 Compressor opladen

Sluit de compressor aan op de stroomadapter door middel van de bijgeleverde laadkabel.

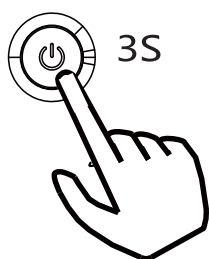
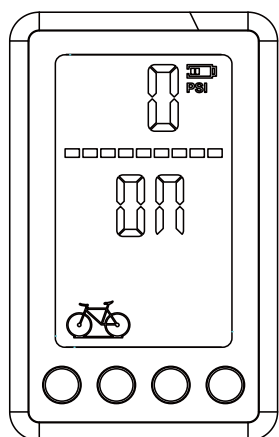
Apparaat laadt op: de batterijindicator knippert.

Volle accu: de batterijindicator brandt onafgebroken.

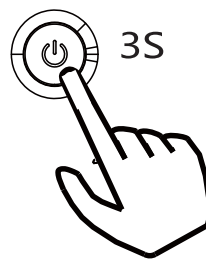
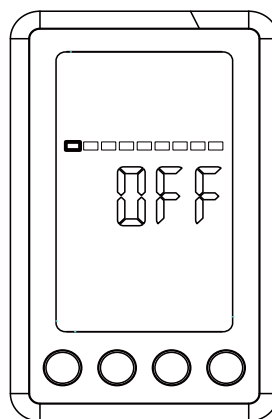
- Wanneer het apparaat langer dan 10 seconden niet wordt gebruikt, schakelt het display automatisch uit. Druk kort op de Aan/Uit-knop [7] om de voortgang van het laden te controleren.
- Het apparaat functioneert niet tijdens het opladen.

5.2 Aan-/uitzetten

Aanzetten



Uitzetten



Inschakelen: houd de Aan-/Uitknop gedurende 3 seconden ingedrukt totdat de voortgangsbalk vol is. Het apparaat is nu ingeschakeld.

Uitschakelen: houd de Aan-/Uitknop gedurende 3 seconden ingedrukt totdat de voortgangsbalk leeg is. Het apparaat is nu uitgeschakeld.

- Het apparaat schakelt zichzelf uit zodra het 3 minuten niet wordt gebruikt.
- Het apparaat schakelt zichzelf uit bij onvoldoende batterijlading.

5.3 Een gebruiksmodus kiezen

Druk kort op de instelknop [19] om te schakelen tussen de 5 vooraf ingestelde gebruiksmodi.

Modus	Ingesteld op	Instelbereik
Auto	35PSI/2.4bar	0-65PSI
Motor	40PSI	0-55PSI
Fiets	38PSI	0-150PSI
Gebruikersvoorkeur	100PSI	0-150PSI
Bal	8PSI	0-15PSI

5.4 De eenheid van druk aanpassen

Druk kort op de U/LED knop [16] om een andere eenheid van druk te kiezen. De gehanteerde conversie is als volgt:

1PSI = 6.89KPA 1BAR = 100KPA 1Kg/cm² = 98KPA

5.5 De ingestelde druk aanpassen

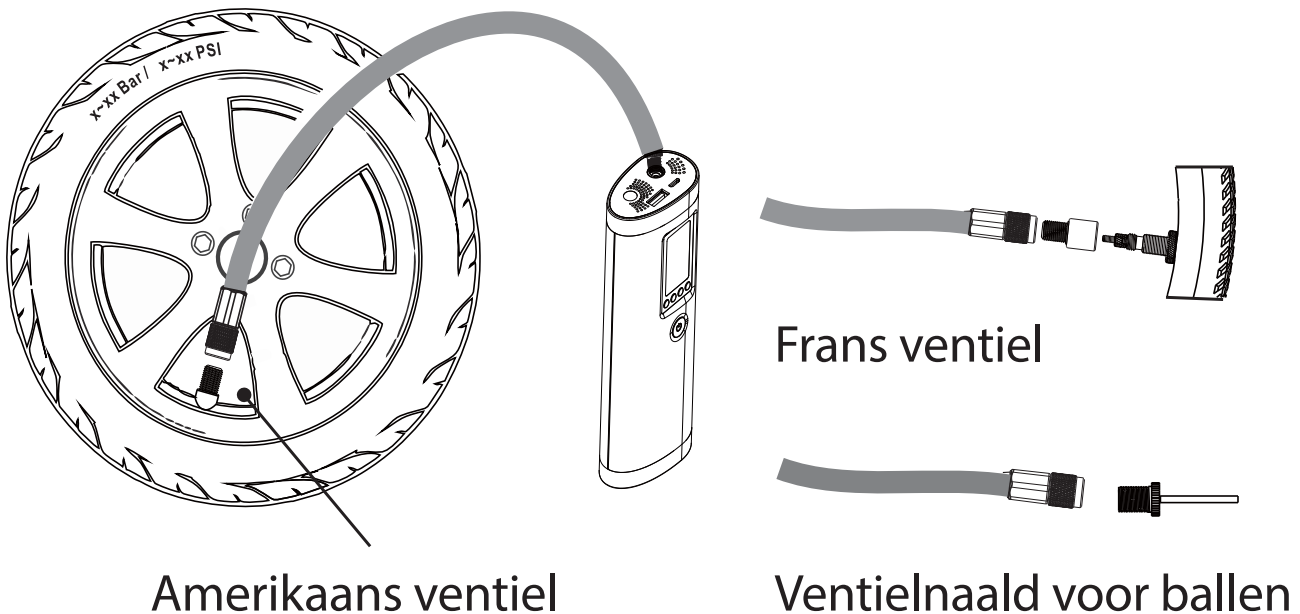
Druk op de +/- knoppen [17]/[18] om de ingestelde druk aan te passen. Houd de knoppen ingedrukt om de waarde [14] sneller aan te passen.

N.B. Het apparaat kiest automatisch de juiste luchtdruk afhankelijk van de gekozen gebruiksmodus.

Het apparaat onthoudt de laatst ingestelde waarde voor de volgende keer dat u het apparaat gebruikt.

5.6 De luchtslang aansluiten

Sluit de luchtslang als volgt aan:



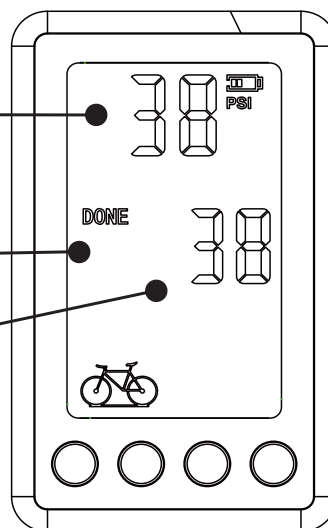
5.7 Starten met oppompen

Druk kort op de Aan-/Uit-knop om het oppompen te starten. De gemeten druk wordt tijdens het pompen weergegeven op het display.

5.8 Stoppen met oppompen

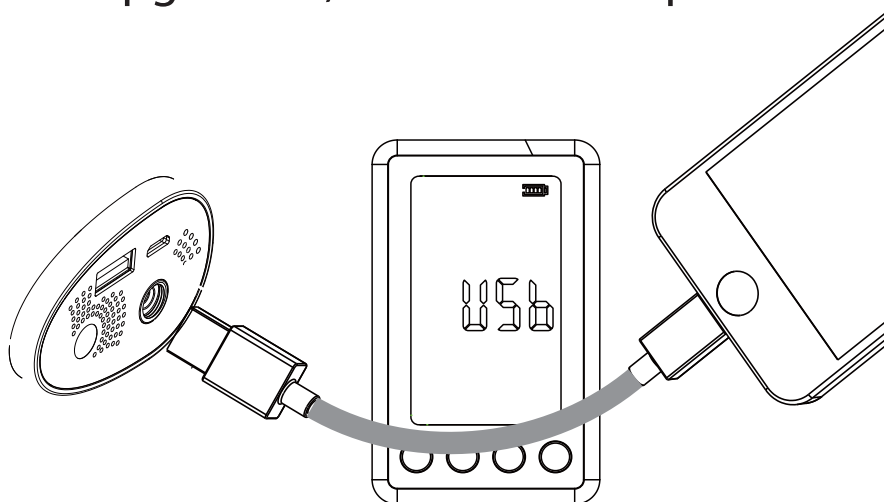
Druk kort op de Aan-/Uit-knop [7] om het oppompen te stoppen. Het apparaat stopt automatisch zodra de ingestelde druk is bereikt.

- Gemeten druk
- Ingestelde druk bereikt
- Ingestelde druk



5.9 De USB-powerbank gebruiken

Vermogen $5V \leq 2A$. Dit is voldoende voor één laadbeurt voor uw smartphone. Schakel het apparaat in om de powerbank te gebruiken. Het apparaat schakelt automatisch uit zodra de telefoon is opgeladen, of wanneer de powerbank leeg is.



5.10 LED lamp gebruiken

Houd de U/LED knop [16] ingedrukt om de LED lamp aan en uit de zetten.

5.11 Luchtdruk meten

Sluit het ingeschakelde apparaat aan op het te meten voorwerp door middel van de luchtslang. De huidige druk wordt weergegeven op het display [10].

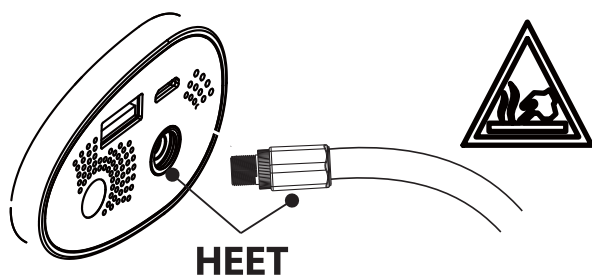
5.12 Metingen wissen

Wanneer na het inschakelen van het apparaat de gemeten druk niet terugspringt naar 0, houd de knoppen U/LED [16] en SET [19] tegelijkertijd ingedrukt gedurende 3 seconden. Het apparaat wist dan automatisch de eerder gemeten waarde, waarna het display kort knippert.

N.B. Het apparaat wordt geleverd met een leeg geheugen. In verband met hoogteverschillen, kan het wissen van metingen bijdragen aan een grotere meetnauwkeurigheid. Sluit geen opgeblazen voorwerpen aan terwijl u het geheugen leegt.

5.13 Tips

1) Het verbindingstuk tussen de luchtslang en de aansluiting [1] kan gedurende het gebruik heet worden. Wacht altijd even alvorens het verbindingstuk aan te raken.



2) Ballonnen, zwembanden, speelballen en vergelijkbare opblaasproducten hebben een dermate lage druk dat deze buiten het bereik ligt van het apparaat. Hierdoor is het niet mogelijk om voor deze producten een druk in te stellen, en is voorzichtigheid geboden bij het opblazen.

5.14 Veelgebruikte instellingen per product

Productsoort	Product	Drukbereik
Fiets	Kinderwagen	18~30PSI
	Fiets 10-16 inch	30~45PSI
	Fiets 20-30 inch	38~55PSI
	Racefiets	90~150PSI
	Hoverboard, (Elektrische) rolstoel	30~45PSI
Motor/ Elektrisch voertuig	Motor/ Elektrisch voertuig	28~55PSI
Auto	Kleine auto	2.2~2.8bar
Bal	Speelbal	3~6PSI
	Basketbal	7~9PSI
	Voetbal	10~12PSI
	Volleybal	4~6PSI
	Rugbybal	10~14PSI

Product

Donrox Ride F511 meets the requirements and aims of the following EU directives and complies with the harmonized European standards (EN) published in the Official Journal of the European Communities: Electromagnetic Compatibility Directive 2014/30/EU
RoHS Directive 2011/65/EU (and
Commission Delegated Directive (EU) 2015/863

In conjunction with the following harmonised standards and where appropriate other technical standards and specifications

EN 55014-1:2017; EN 61000-3-2:2014; EN 61000-3-3:2013; EN 55014-2:2015; EN 61000-4-2:2009; EN 61000-4-3:2006/A1:2008/A2:2010; EN 61000-4-4:2012; EN 61000-4-5:2015; EN 61000-4-6:2014; EN 61000-4-11:2004; IEC 62321-1:2013)

The EU declarations of conformity are available for the responsible authorities according to the at the other side mentioned EU directive at the following address:

Company
Donrox BV

Address
Steenovenweg 5
5708 HN Helmond
The Netherlands