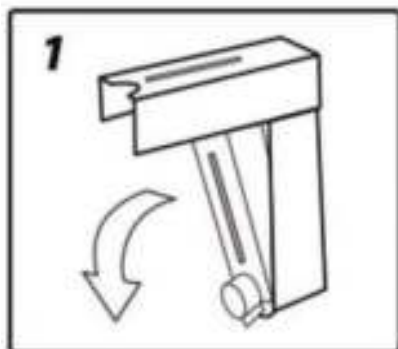




Tape bevestiging

Tape installation



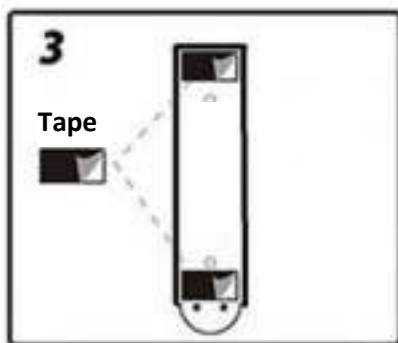
1
Open de zeepdispenser en haal het reservoir er uit.

Open the back of the unit. Press on the button and pull on the front panel. Remove the refill container.



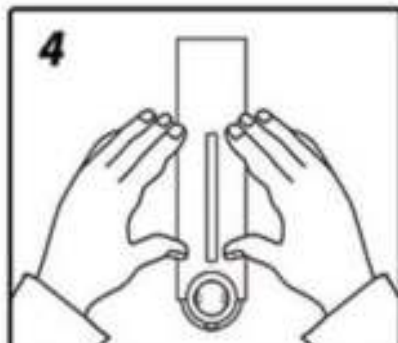
2
Reinig de muur met de meegeleverde 3M oppervlaktereïner en zorg dat deze droog is.

Clean the wall carefully with the 3M surface cleaner and dry well.



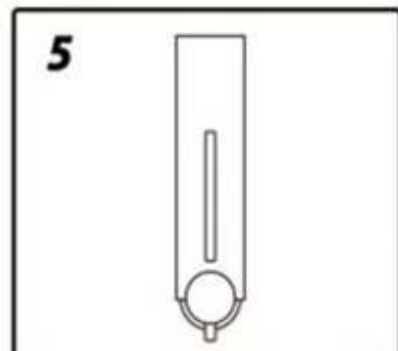
3
Tape
Verwijder de rode beschermlaag van de dubbelzijdige tape

Remove the red protective layer off the tape



4
Plaats de dispenser en druk de achterzijde aan tegen het oppervlak zodat deze goed plakt.

Place the dispenser and push against the back as it sticks properly to the surface.



5
Stop het reservoir er in en sluit de zeepdispenser.

Reinsert the refill container and close.



Voor een volledige instructie :

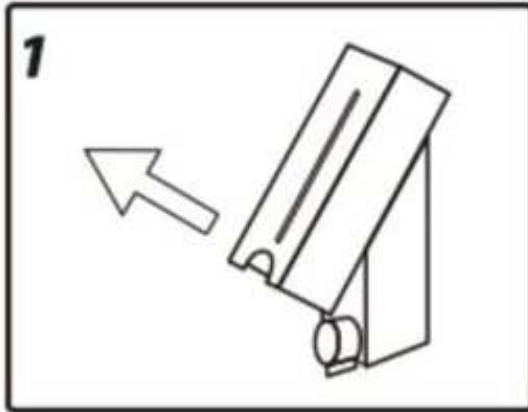
For a full instruction :

Op youtube : Zeepdispensershop, instructiefilm, montage zeepdispenser tape

 <https://youtu.be/2UIG6x1JN2s>

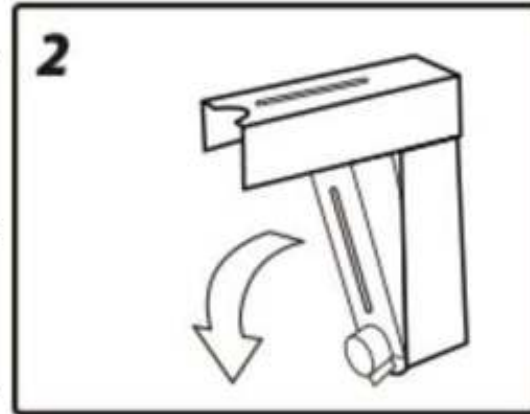


Het vullen van de zeepdispenser



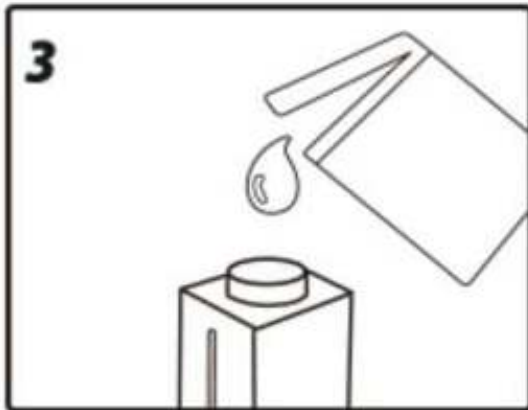
Houd de achterkant vast en trek de voorkant naar je toe

Hold the back of the unit, pull on the front panel.



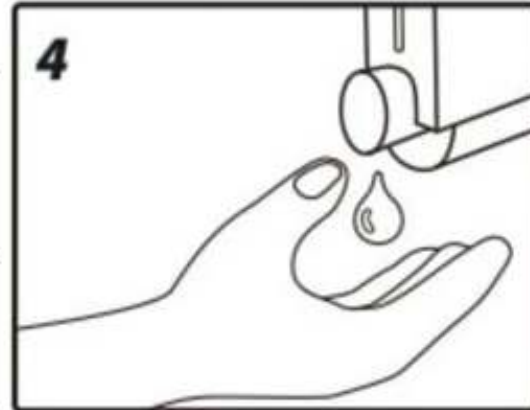
Houd de voorraadcontainer vast en trek deze in het midden naar je toe

Hold the refill container and pull forwards.



Vul de voorraadcontainer en schuif deze terug in de houder

Refill the container and push back into place.



Druk een aantal keer op de doseerknop om te activeren. Het helpt als u de opening met uw vinger dicht houdt.

Push the button several times to re-pressurize. It helps when you keep your finger on the opening.