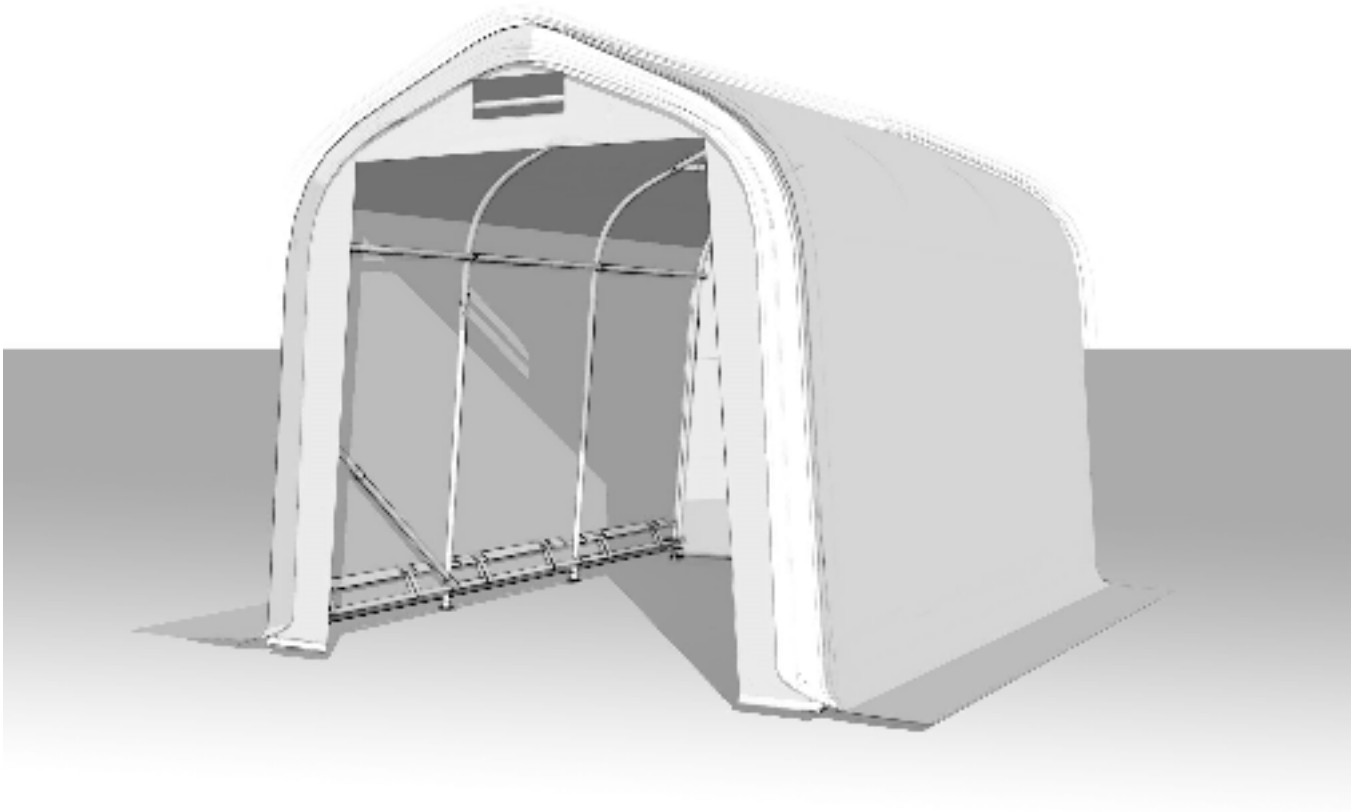




PROFESSIONAL CARPORT 2,40 x 3,60 m

- DE/CH/AT** **Aufbauanleitung** PE-Zelt
- GB** **Assembly instruction** PE Tent
- PL** **Instrukcja montażu** PE Namioty
- NL** **Gebruiksaanwijzing** PE Tent
- FR** **Mode d'emploi** Tente PE
- CZ** **Montážní instrukce** PE Stan
- ES** **Manual de instrucciones** Carpa de PE
- IT** **Istruzioni di montaggio** Tenda in PE
- SE** **Uppsättningsinstruktion** PE tält
- DK** **Opsætningsvejledning** PVC-telt





PROFESSIONAL CARPORT 2,40 x 3,60 m

DE/CH/AT	Sicherheitshinweise	Seite	4
	Inhalt		24
	Aufbauanleitung		26
GB	Safety instructions	Page	6
	Contents		24
	Assembly instructions		26
PL	Środki ostrożności	Strona	8
	Zawartość		24
	Instrukcja montażu		25
NL	Veiligheidsinstructie	Pagina	10
	Inhoud		24
	Gebruiksaanwijzing		25
FR	Consignes de sécurité	Page	12
	Contenu		24
	Mode d'emploi		26
CZ	Bezpečnostní upozornění	Strana	14
	Obsah		24
	Montážní instrukce		26
ES	Instrucciones de seguridad	Página	16
	Contenido		24
	Manual de instrucciones		26
IT	Avviso di sicurezza	Pagina	18
	Contenuto		24
	Istruzioni di montaggio		26
SE	Säkerhetsanvisningar	Sida	20
	Innehåll		24
	Uppsättningsinstruktion		26
DK	Sikkerhedsanvisninger	Side	22
	Indhold		24
	Opsætningsvejledning		26



PROFESSIONAL CARPORT 2,40 x 3,60 m

DE/AT/CH Sicherheitshinweise

Einführung

Herzlichen Glückwunsch zum Kauf Ihres neuen Zeltes. Bei Fragen oder Tipps wenden Sie sich gerne an unser Kundenservice-Team oder an einen unserer autorisierten Handelspartner. Ihr Zelt können Sie nun flexibel einsetzen: zum Feiern, einfach als Sonnenschutz, als Unterstand, zur Lagerung u. v. m. Beachten Sie bitte die nachfolgenden Hinweise, damit Sie lange Freude an dem Zelt haben.

Wichtig

Lesen Sie diese Aufbauanleitung vor dem Gebrauch des Zeltes aufmerksam durch und bewahren Sie sie für eine spätere Verwendung auf. Das Zelt ist nicht auf Wind- und Schneelasten getestet worden. Somit können hierfür keine Garantien übernommen werden. Beachten Sie in solchen Fällen den Wetterbericht, um im Bedarfsfall das Zelt rechtzeitig zu sichern und/oder abzubauen.

Warnhinweise

Zelte sind als temporäre Unterkunft gedacht und sollten bei widrigen Witterungsverhältnissen abgebaut werden. Bitte bewahren Sie immer ausreichend Abstand zu Schläuchen, Gas- oder Elektroleitungen. Um Schäden diesbezüglich zu verhindern, informieren Sie sich bitte bei Ihren örtlichen Behörden. Beim Einsatz geeigneter Heizgeräte (Auskunft hierzu im Fachhandel) ist ein Abstand von mindestens 1,2 m zu jeglichem Planenmaterial einzuhalten. Sie sollten auf keinen Fall offenes Feuer im Zelt machen und Heizgeräte mit offenen Flammen verwenden.

Der Aufbauer ist verantwortlich für die angemessene Verankerung und damit für die Sicherheit des Zeltes. Die Verankerung muss regelmäßig geprüft werden, um stets die Sicherheit des Zeltes zu gewährleisten, Schäden am Zelt vorzubeugen und Dritte zu schützen. Eine richtige Verankerung erhöht die Lebensdauer der Einzelteile und des Zeltes als Ganzes.

Tragen Sie beim Aufbau immer einen Helm, Handschuhe und stabile Schuhe. Das schwere Metall kann scharfe Kanten haben und durch die rosthemmende Behandlung ölig sein.

Bei Schneefall muss unbedingt darauf geachtet werden, dass der Schnee regelmäßig und zeitnah von der Plane entfernt wird. Gleiches gilt nach starken Regenfällen oder Belastung durch andere Materialien. Bewahren Sie Ersatzteile für Kinder unzugänglich auf.

Achtung

Achten Sie darauf, dass der Untergrund für Ihre Nutzungszwecke geeignet ist. Suchen Sie einen ebenen Untergrund für das Zelt. Verwenden Sie nur die mitgelieferten Materialien. Berühren und/oder bearbeiten Sie die Planen nicht mit spitzen Gegenständen.

Gummischlaufen sind Verschleißteile. Bei Materialermüdung sollten diese ersetzt werden. Das Zelt ist auch bei leichteren Minustemperaturen für einen Einsatz geeignet. Die Planen müssen aber bei mindestens 10 °C lange genug gelagert sein und bei diesen Temperaturen oder wärmer, entfaltet werden. Ansonsten kann es zu Bruchstellen an den gefalteten Stellen kommen.

Jedes Land hat Vorschriften für das Errichten von mobilen- (Zelten) und immobilen Bauten. Ob eventuelle Genehmigungen für Ihren Nutzungszweck erforderlich sind, erfragen Sie bitte bei Ihrer örtlichen Behörde. In manchen Ländern ist die Zeltgröße entscheidend für eine eventuelle Genehmigung.



PROFESSIONAL CARPORT 2,40 x 3,60 m

Vor dem ersten Gebrauch

Packen Sie die Kartons aus und überzeugen sich anhand der Packliste, ob alle Teile vorhanden sind. Metallteile sind vom Hersteller durch einen leichten Ölfilm geschützt. Es kann passieren, dass manche Teile zu ölig sind. In diesem Fall nehmen Sie bitte einen Lappen und wischen das Öl ab. Dafür bitten wir um Entschuldigung.

Planen Sie beim ersten Aufbau etwas mehr Zeit ein. Anschließend wird es immer zügiger gehen. Das Aufbauprinzip ist einfach. Beachten Sie unsere Bebilderung der Schritte. Die Verschraubung der Rohre mit den Verbindern führen Sie bitte manuell mit einem Inbusschlüssel aus oder mit einem Akkuschauber auf maximal Stufe 2. Bitte schonen Sie das Material.

Reinigung und Aufbewahrung

Benutzen Sie zur Reinigung der Planen keine aggressiven Reinigungsmittel. Nehmen Sie einfach leichtes Laugenwasser. Das Zelt sollte nicht in nassem Zustand zusammengelegt und verpackt werden. Bewahren Sie das Zelt trocken auf. Sehen Sie davon ab, das Metallgestänge zu verändern: weder durch das Anbauen und/oder Anschweißen anderweitiger Materialien, noch durch Einkerbungen und/oder Verformungen des Materials.

Gehen Sie vorsichtig mit den Einzelteilen um. Nutzen Sie beim Abbau wieder die Packliste und überprüfen Sie die Vollständigkeit, damit beim nächsten Aufbau alles wieder vorhanden ist.

Achten Sie beim Lagern des Zeltes ebenfalls darauf, dass keine weiteren Gegenstände auf diesem liegen.

Umwelt

Tragen Sie zum Umweltschutz bei: Werfen Sie Ihr Zelt und/oder Teile davon nicht in den Hausmüll. Bringen Sie es zum Recycling zu einer offiziellen Sammelstelle oder wenden Sie sich an den Hersteller bzw. einen autorisierten Händler.

Garantie und Kundendienst

Für weitere Informationen oder für Ersatzteil- und Zubehöbestellungen schreiben Sie uns einfach eine E-Mail an service@profizelt24.de oder rufen Sie uns unter der Telefonnummer +49 (0) 40 / 608 727 17 an.

Unsere Mitarbeiter helfen Ihnen gerne weiter. Für Rückfragen geben Sie bitte die Artikelnummer an.

Das Produkt wurde mit großer Sorgfalt und unter ständiger Kontrolle produziert. Sollte sich wider Erwarten ein Mangel an dem Produkt herausstellen, wenden Sie sich bitte telefonisch an unser Service Team. Unsere Mitarbeiter werden das weitere Vorgehen schnellstmöglich mit Ihnen abstimmen. Bitte halten Sie dafür Ihre Rechnung bereit.



PROFESSIONAL CARPORT 2,40 x 3,60 m

GB Safety Instructions

Introduction

Congratulations on the purchase of your new product and welcome to TOOLPORT. Our customer service department or authorised sales representative will be happy to answer your questions and give any valuable instructions. Your new tent will give you freedom to plan many activities. It can be used at a party, to screen you from the sunlight, as a shelter, for storage and in many other ways.

Please observe the instructions provided below in order to extend the useful life of your tent.

Important

Please read these assembly instructions before usage of the tent and keep it for future reference.

Safety

The tent was not tested for wind and snow loads indicated by the manufacturer. Therefore, these loads are not covered by guarantee. Please watch the weather forecasts to be able to properly protect or disassemble the tent before problems appear.

Warnings

Tents are intended for temporary accommodation and should be taken down in adverse weather conditions. Always be sure to keep sufficient distance to hoses as well as gas and power lines to avoid possible damage. Please check the area for power cables and gas lines. Ask your local authority for further information to avoid damages. When using suitable heaters (available e. g. in specialist shops), keep a minimum distance of 1.2 m to tarp material. Open fire or heaters with open flames such as patio heaters, umbrella heaters, gas heaters etc. should not be used in any case.

The person setting up the tent is responsible for adequately securing it to ensure its safety. Please check the anchoring constantly to avoid damages. A stabil anchoring can extend the endurance of the tent.

Please wear head protection, gloves and solid shoes. The heavy metal parts could have sharp edges and could be oily because of rust prevention treatment.

Please make sure that there is no permanent snow load. It should be removed right away. The same applies for rain and other forms of load.

Children should not play with the spare parts of the tent. These components must be adequately protected.

Please find a flat and even ground base to pitch the tent. Only those materials provided with the tent can be used.



PROFESSIONAL CARPORT 2,40 x 3,60 m

Caution!

Please check whether the ground base is suitable for your purpose. The tent can be used also during temperatures a few degrees below zero. However, prior to such use, the tarp material must be stored in temperature of at least 10 °C for a sufficiently long time, and then unwrapped at such, or higher temperature. Otherwise, the material may break at points of folds.

Each country has separate regulations regarding movable structures (tents) and unmovable structures. Please ask your local authorities whether a permission be obtained to pitch the tent. In some countries this depends on the size of the tent. The tarps should not come into contact with any objects with sharp edges.

Before first usage

Please unpack the cartons and check against the packing list enclosed whether all parts have been delivered.

Metal parts have been covered by a thin film of lubricant in the manufacturer's plant. Some parts may have more than the ordinary amount of lubricant on them. In such case, use a cloth to remove excess lubricant. Please excuse us for that.

The screws joining the pipes with connectors must be tightened manually, using a hexagon key or an automatic screw driver, set at a max. level 2, to avoid material wear.

Cleaning and storage

Please do not use aggressive chemicals to clean the tarp material. The best cleaning agent is water with slightly alkaline reaction. The tent should not be folded and packed when wet. First dry it thoroughly.

Do not make any modifications of the metal structure of the tent, such as for example, connecting and/or welding additional loads, making grooves and/or any deformations.

Please be careful when handling individual components of the tent. During disassembly, please use the lopping list again to check the possible missing parts, so as to avoid problems with next assembly.

Environment

After the end of usage, please do not dispose of the tent or any of its components with ordinary garbage, but recycle it. If in doubt, please ask the manufacturer or an authorised sales representative. We will be happy to help you recycle the tent correctly, at the same time preserving the environment.

Guarantee and customer services

For more information or replacement parts and accessoires, please write an email to: service@houseoftents.co.uk or contact us by telephone on 01183150873. Our customer service will be happy to help you. For further questions please provide the article number. The product was manufactured with utmost care and under constant control. If you have any complaints, please contact the service hotline or contact us by e-mail. Our service staff will coordinate with you as soon as possible. Please keep the proof of purchase (receipt).



PROFESSIONAL CARPORT 2,40 x 3,60 m

PL Środki ostrożności

Wprowadzenie

Gratulujemy zakupu naszego produktu i witamy w firmie TOOLPORT. Nasz dział obsługi klienta lub autoryzowany przedstawiciel handlowy chętnie udzieli Państwu odpowiedzi na pytania i cennych wskazówek. Dzięki nowemu namiotowi mają Państwo możliwość swobodnego planowania wielu działań. Można go wykorzystać podczas imprezy, jako ochronę przed słońcem, wiatę do składowania i w wielu innych celach. Prosimy o przestrzeganie zamieszczonych poniżej wskazówek. Pozwoli to Państwu dłużej korzystać z naszego namiotu.

Ważne

Przed użyciem namiotu, proszę uważnie przeczytać instrukcję montażu i przechować ją w celu późniejszego wykorzystania.

Bezpieczeństwo

Namiot nie był testowany pod kątem obciążeń spowodowanych wiatrem i śniegiem, o ile brak jest wyraźnej informacji w tej kwestii od producenta. Dlatego obciążenia te nie są objęte gwarancją. Prosimy o obserwowanie prognozy pogody, aby w razie potrzeby odpowiednio wcześniej zabezpieczyć namiot lub zdemontować go.

Ostrzeżenia

Namioty są przeznaczone do użytku tymczasowego i w przypadku niesprzyjających warunków atmosferycznych należy je zdemontować. Namiot rozstawiać w odpowiedniej odległości od przewodów wodnych, gazowych i elektrycznych, aby ich nie uszkodzić. Proszę dowiedzieć się od lokalnych dostawców, gdzie przebiegają wszelkie przewody, aby nie uszkodzić ich przy montażu namiotu. W przypadku używania odpowiednich grzejników (poprosić o radę sprzedawcę) należy je ustawiać w odległości nie mniejszej niż 1,2 metra od planeki. Pod żadnym pozorem nie wolno używać otwartego ognia ani grzejników z otwartym płomieniem, np. parasoli grzewczych, promienników ogrodowych, nagrzewnic gazowych itp. Osoba rozstawiająca namiot jest odpowiedzialna za jego właściwe przytwierdzenie do podłoża, a tym samym za bezpieczeństwo. Należy regularnie kontrolować przytwierdzenie namiotu do podłoża, aby zapewnić bezpieczeństwo namiotu, uniknąć jego uszkodzenia i chronić innych użytkowników. Prawidłowe przytwierdzenie namiotu do podłoża wydłuża trwałość jego elementów składowych oraz konstrukcji namiotu jako całości. Podczas montażu namiotu należy nosić kask, rękawice oraz stabilne buty. Ciężkie elementy metalowe mogą mieć ostre krawędzie, a zabezpieczenie antykorozyjne powoduje, że mogą być one śliskie. Podczas opadów śniegu należy regularnie i szybko usuwać zalegający śnieg z planeki. To samo dotyczy mocnych opadów deszczu oraz obciążenia planeki innymi materiałami. Dzieci nie powinny bawić się częściami zapasowymi namiotu. Elementy te należy odpowiednio zabezpieczyć.

Uwaga!

Do rozstawienia namiotu proszę znaleźć płaski i równy fragment terenu. Proszę używać tylko materiałów dostarczonych wraz z namiotem. Proszę zwrócić uwagę, czy podłoże nadaje się do przewidzianego przez Państwa celu. Namiot nadaje się do użytku także podczas lekkiego mrozu. Planeki muszą być jednak przedtem wystarczająco długo składowane w temperaturze przynajmniej 10 °C i rozwijane przy tej właśnie lub wyższej temperaturze. W przeciwnym razie miejsca zgięć mogą popękać. Gumowe pętelki należą do części zużywalnych. W razie zużycia materiału należy je wymienić.



PROFESSIONAL CARPORT 2,40 x 3,60 m

W każdym kraju obowiązują odrębne przepisy dotyczące budowli ruchomych (namiotów) i nieruchomych. W lokalnych organach władz należy dowiedzieć się, czy rozstawienie namiotu wymaga uzyskania pozwolenia. W niektórych krajach decyduje o tym wielkość namiotu. Płandeki nie powinny mieć kontaktu z żadnymi przedmiotami o ostrych krawędziach.

Przed pierwszym użyciem

Proszę rozpakować kartony i sprawdzić na podstawie załączonej listy załadunkowej, czy wszystkie części zostały dostarczone. Części metalowe zostały pokryte przez producenta cienką warstwą smaru. Może się zdarzyć, że na niektórych częściach, smaru jest zbyt wiele. Wówczas należy ściereczką usunąć nadmiar smaru. Przepraszamy za to utrudnienie. Na pierwszy montaż należy zarezerwować sobie trochę więcej czasu. Zasady rozstawiania namiotu są proste. Proszę wspomagać się rysunkową instrukcją poszczególnych kroków montażu. Połączenia śrubowe rur z łącznikami należy wykonać ręcznie za pomocą klucza imbusowego lub automatycznej wkrętarki ustawionej maks. na poziom 2, aby uniknąć zużycia materiału.

Czyszczenie i przechowywanie

Do czyszczenia plandek proszę nie używać agresywnych środków czyszczących. Najlepsza do tego celu jest woda o lekkim odczynie alkalicznym. Namiotu nie wolno składać i pakować, gdy jest wilgotny. Najpierw należy go dokładnie wysuszyć. Nie wolno dokonywać żadnych zmian konstrukcji metalowej namiotu, np. przyłączać i/lub przyspawywać dodatkowych obciążeń, żłobić rowków i/lub dokonywać innych zniekształceń. Proszę ostrożnie obchodzić się z poszczególnymi elementami namiotu. Podczas demontażu proszę skorzystać ponownie z listy załadunkowej i sprawdzić kompletność, aby uniknąć problemów przy następnym montażu. Podczas magazynowania namiotu w suchym miejscu, proszę nie kłaść na nim żadnych innych przedmiotów.

Ochrona środowiska

Po zakończeniu okresu użytkowania, proszę nie wyrzucać namiotu lub jego elementów do zwykłych śmieci, lecz poddać go przepisowemu recyklingowi. W razie wątpliwości, proszę zwrócić się do producenta lub autoryzowanego przedstawiciela handlowego. Chętnie pomożemy Państwu prawidłowo zutylizować namiot, przyczyniając się w ten sposób do ochrony środowiska.

Gwarancja i obsługa klienta

Aby uzyskać więcej informacji lub zamówić części zamienne i akcesoria, wystarczy wysłać do nas e-mail na adres serwis@profinamiot.pl lub zadzwonić pod numer +48 71 716 69 55. Nasi pracownicy chętnie Państwu pomogą. W przypadku pytań prosimy o podanie numeru artykułu. Produkt ten został wyprodukowany z wielką starannością i pod specjalną kontrolą. Należy zachować dowód zakupu. Gwarancja dotyczy wyłącznie wad materiałowych i produkcyjnych. W przypadku niewłaściwego użytkowania lub obchodzenia się z produktem gwarancja nie będzie uznana. Niniejsza gwarancja nie ogranicza ustawowych uprawnień użytkownika. W przypadku jakichkolwiek reklamacji prosimy o kontakt telefoniczny lub o wiadomość e-mail.



PROFESSIONAL CARPORT 2,40 x 3,60 m

NL Veiligheidsinstructie

Inleiding

Gefeliciteerd met de aankoop van ons product en welkom bij TOOLPORT. Onze klantenservice of de geautoriseerde dealer geven graag antwoord op al uw vragen en geven waardevolle aanwijzingen.

Dankzij uw nieuwe tent heeft u de mogelijkheid om vrijuit allerlei activiteiten te plannen. U kunt hem gebruiken voor feesten, als bescherming tegen de zon, als afdak, voor opslag en vele andere doeleinden.

Wij verzoeken u zich te houden aan onderstaande aanwijzingen. Hierdoor kunt u onze tent langer gebruiken.

Belangrijk

Lees de montagehandleiding voor gebruik aandachtig door en bewaar hem goed, zodat u hem later nog eens kunt raadplegen.

Veiligheid

De tent is zonder uitdrukkelijke aanwijzing van de producent niet getest voor wind- en sneeuwbelasting. Deze vormen van belasting zijn daarom niet gedekt door de garantie. Houd in dergelijke gevallen de weersverwachtingen in de gaten en zorg voor tijdige verankering of demontage van de tent.

Waarschuwingen

Tenten zijn bedoeld als tijdelijke beschutting en moeten bij slechte weersomstandigheden gedemonteerd worden. Zorg steeds voor een gepaste afstand tot gas- en elektriciteitsleidingen zodat deze niet beschadigd raken. Verzoek de lokale toeleveranciers om informatie over de loop van de diverse leidingen, zodat u tijdens het opzetten van de tent beschadigingen ervan kunt voorkomen.

Bij gebruik van een geschikt verwarmingsapparaat (verkrijgbaar in de vakhandel) moet een afstand van minstens 1,2 m tot het tentzeil worden aangehouden. Open vuur en verwarmingsapparaten met open vlam zoals terrasverwarmingen, gaskachels e.d. mogen in geen geval worden gebruikt.

De persoon die de tent opzet is verantwoordelijk voor de juiste verankering en daarmee voor de veiligheid van de tent. Controleer de verankering van de tent en de ondergrond regelmatig om de veiligheid van de tent te verzekeren, beschadiging van de tent te voorkomen en andere gebruikers te beschermen. Correcte bevestiging van de tent op de ondergrond vergroot de duurzaamheid van zijn onderdelen en de constructie van de tent als geheel. Draag een helm, handschoenen en stevige schoenen bij de montage van de tent. Zware metalen elementen kunnen scherpe randen hebben en door de anti-corrosiebehandeling zijn ze soms glad.

Bij sneeuwval moet u regelmatig en snel de sneeuw van het tentzeil schuiven. Dit geldt ook bij hevige regenval en belasting van het tentzeil met andere materialen.

Kinderen mogen niet spelen met de reserveonderdelen van de tent. Zorg dat deze onderdelen goed zijn opgeborgen.

Attentie!

Zet de tent op een vlak en egaal gedeelte van het terrein. Gebruik uitsluitend materialen die zijn meegeleverd met de tent. Let erop dat de ondergrond geschikt is voor het doel waarvoor u hem wilt gebruiken.

U kunt de tent ook gebruiken bij lichte vorst. De tentzeilen moeten voor het opbouwen echter voldoende lang bij een temperatuur van minimaal 10 °C zijn bewaard en bij diezelfde of een hogere temperatuur worden uitgevouwen. Anders kunnen de zeilen barsten op de plaats van de vouwen.



PROFESSIONAL CARPORT 2,40 x 3,60 m

De tent-elastieken zijn onderdelen die kunnen verslijten. Vervang ze wanneer ze versleten zijn. In elk land gelden andere voorschriften voor verplaatsbare (tenten) en niet-verplaatsbare bouwsels. Vraag bij de lokale autoriteiten na of voor het opzetten van de tent een vergunning nodig is. In sommige landen hangt dit af van de afmetingen van de tent.

Voor het eerste gebruik

Pak de dozen uit en controleer op basis van de hieronderstaande inhoud of alle onderdelen zijn geleverd. De metalen onderdelen zijn door de producent bedekt met een dun laagje smeermiddel. Het kan gebeuren dat er iets teveel smeermiddel op een onderdeel bevindt. Verwijder in dat geval de overmaat aan smeermiddel met een doekje. Excuses voor dit ongemak.

Reserveer iets meer tijd wanneer u de tent voor de eerste keer opzet. De regels voor het opzetten van de tent zijn eenvoudig. Gebruik de instructietekeningen van de opeenvolgende montageschappen.

Maak de schroefverbindingen van de buizen met de koppelstukken met de hand, met behulp van een inbussleutel of met een automatische schroevendraaier die maximaal op niveau 2 is ingesteld vast. Hiermee voorkomt u slijtage van het metaal.

Reiniging en opslag

Gebruik geen agressieve schoonmaakmiddelen voor de reiniging van de tentzeilen. Gebruik hiervoor gewoon een milde loogoplossing. De tent niet opvouwen en inpakken wanneer hij vochtig is. Laat de tentzeilen eerst drogen en sla de tent droog op.

Het is niet toegestaan om wijzigingen aan te brengen in de metalen constructie van de tent, bv. door er extra belasting aan te koppelen en/of lassen, inkepingen of andere vervormingen van het materiaal te maken.

Behandel alle onderdelen van de tent voorzichtig. Maak bij het afbreken opnieuw gebruik van de paklijst en controleer of de tent compleet is. Hiermee voorkomt u problemen wanneer u de tent de volgende keer opzet.

Leg tijdens de opslag op een droge plaats en plaats geen andere voorwerpen op de tent.

Milieu

Gooi de tent of onderdelen ervan na afloop van de gebruikperiode niet bij het gewone huisvuil. Breng hem naar en officieel inzamelpunt voor recycling. Neem bij twijfel contact op met de producent of de geautoriseerde dealer. Wij helpen u graag bij de juiste verwijdering van de tent en dragen daarmee bij aan de bescherming van het milieu.

Garantie en klantenservice

Voor meer informatie of voor het bestellen van vervangingsonderdelen of accessoires, kun je een e-mail sturen naar klantenservice@profitent24.nl. Graag hier het artikelnummer van het product en indien mogelijk het 5-cijferige nummer van het desbetreffende onderdeel vermelden. Onze medewerkers helpen je graag! Het product wordt met grote zorg en onder constante controle geproduceerd. Indien je vragen of klachten over het product hebt, neem dan contact met onze klantenservice op via e-mail of telefoon. Onze klantenservice zal dan zo snel mogelijk met jou in gesprek gaan. Bewaar alsjeblieft het aankoopbewijs.



PROFESSIONAL CARPORT 2,40 x 3,60 m

FR Consignes de sécurité

L'introduction

Nous vous félicitons pour l'achat de notre produit et soyez les bienvenus dans notre société TOOLPORT. Notre service client ou le représentant commercial agréé vous fourniront avec plaisir des réponses à vos questions et des indications précieuses.

Grâce à la nouvelle tente, vous avez la possibilité de planifier librement plusieurs actions. Vous pouvez l'utiliser pendant une fête en tant que protection contre le soleil, le vent, pour l'entreposage et pour beaucoup d'autres buts.

Nous vous prions de respecter les indications énumérées ci-après. Cela vous permettra de profiter plus longtemps de notre tente.

Important

Avant de commencer à utiliser la tente, veuillez lire attentivement la notice de montage et la garder en vue d'en profiter ultérieurement.

La sécurité

La tente n'a pas été testée par rapport aux charges causées par le vent et la neige, si ce n'est pas manifestement indiqué par le fabricant. En conséquence, la garantie ne couvre pas ce type de charges. Veuillez suivre les prévisions météo et en cas de besoin protéger la tente convenablement plus tôt ou la démonter.

Les avertissements

Les tentes sont destinées à des usages de loisirs temporaires et elles doivent être démontées en cas de conditions atmosphériques défavorables.

Veuillez respecter une distance appropriée par rapport aux tuyaux, aux conduites de gaz ou aux lignes électriques afin d'éviter de les endommager. Veuillez vous renseigner auprès des fournisseurs locaux où se trouvent tous les conduits afin d'éviter de les endommager lors du montage de la tente.

En cas d'utilisation des appareils de chauffage adaptés (se renseigner auprès d'un vendeur spécialisé), respectez une distance minimale de 1,2 m par rapport à chaque matériau de bâche. Les feux ouverts de même que les appareils de chauffage à flammes nues tels que les champignons chauffants, les radiateurs de terrasses, les chauffages au gaz etc. ne peuvent en aucun cas être utilisés.

L'installateur de la tente est responsable de son ancrage adéquat au sol et donc de la sécurité de la tente. Il convient de régulièrement contrôler l'ancrage de la tente au sol pour assurer la sécurité de la tente, éviter son endommagement et protéger d'autres utilisateurs. L'ancrage convenable de la tente permet de prolonger la vie de ses éléments composants et de la construction de la tente en tant qu'ensemble.

Au cours de la phase de montage, il convient de porter le casque, les gants et les chaussures assurant la stabilité. Les éléments métalliques lourds peuvent avoir des arêtes vives et la protection anti-corrosion peut les rendre glissantes. En cas de chutes de neige il convient d'enlever régulièrement et rapidement la neige couvrant la bâche. Cela concerne aussi d'intenses chutes de pluie et d'autres matériaux chargeant la bâche.

Les enfants ne peuvent pas jouer avec les éléments de rechange pour la tente. Il faut convenablement protéger ces éléments.

Attention!

Pour installer la tente veuillez trouver un fragment de terrain plat et régulier. Veuillez utiliser seulement les éléments fournis avec la tente. Veuillez vérifier si le sol peut vous servir à réaliser le but prévu.



PROFESSIONAL CARPORT 2,40 x 3,60 m

Il est possible d'utiliser la tente lorsqu'il gèle légèrement. Pourtant, il faut tout d'abord stocker les bâches suffisamment longtemps à température minimale de 10 °C et les déplier à la même température ou à la température plus élevée. Dans le cas contraire, les plis peuvent se rompre.

Les attaches en caoutchouc sont les éléments qui s'usent. En cas d'usure du matériau, il convient de le remplacer. Dans chaque pays, les dispositions distinctes concernant les installations mobiles (tentes) et immobiles sont en vigueur. Il convient de se renseigner auprès des autorités locales si l'installation de la tente exige l'obtention de l'autorisation. Dans certains pays ce sont les dimensions de la tente qui décident. Il convient de protéger les bâches contre le contact avec les objets ayant des arêtes vives.

Avant la première utilisation

Veuillez ouvrir les cartons et vérifier si tous les éléments ont été fournis, en basant sur la liste jointe. Le fabricant a couvert les éléments métalliques d'une couche fine de graisse. Il peut arriver que certains éléments ont une couche trop épaisse de graisse. Dans ce cas, il faut éliminer l'excès de la graisse en utilisant un morceau de tissu.

Veuillez nous excuser pour cet empêchement.

Il convient de prévoir plus de temps pour le premier montage. Les principes concernant l'installation de la tente sont simples. Veuillez suivre les images du schéma de montage, relatives aux étapes particulières. Il convient de faire manuellement les assemblages par boulons des tuyaux et des joints à l'aide d'une clé allen ou d'un tournevis électrique mis au maximum en position « niveau 2 » pour éviter l'usure du matériau.

Le nettoyage et le stockage

N'utilisez pas les produits d'entretien agressifs pour nettoyer les bâches. L'eau légèrement alcaline est le meilleur moyen à ces fins. Il est interdit de plier et d'emballer la tente lorsqu'elle est humide. Tout d'abord, il faut bien la sécher. Il est interdit de modifier la construction métallique de la tente d'une manière quelconque par exemple d'attacher et/ou de fixer par soudage les charges supplémentaires, de faire des rainures et/ou de faire d'autres déformations. Soyez prudents avec les éléments particuliers de la tente. Lors du démontage veuillez suivre la liste de chargement et vérifier si tous les éléments sont réunis pour éviter les problèmes lors du montage suivant.

Ne posez aucun autre objet sur la tente au cours du stockage dans un endroit sec.

La protection de l'environnement

Après avoir terminé de l'utiliser, ne jetez pas la tente ou ses éléments à la poubelle avec les déchets ménagers mais il convient de les faire recycler conformément aux dispositions étant en vigueur. En cas de doutes, veuillez contacter le fabricant ou le représentant commercial agréé. Nous vous aiderons avec plaisir à recycler la tente d'une manière convenable en contribuant de cette manière à la protection de l'environnement.

La garantie et le service client

Pour toute information complémentaire ou tout problème survenu avant ou après votre achat, contactez notre équipe par E-Mail en écrivant à service@intent24.fr ou par téléphone au 04 27 46 34 98. Le produit a été conçu avec le plus grand soin et soumis à un contrôle de qualité rigoureux. Veuillez conserver la facture concernant l'achat de votre produit. Veuillez noter que la garantie ne s'applique qu'en cas de défauts de conformité du bien et qu'elle sera exclue si les dégâts sont dus à une manipulation du produit par le client ou un tiers. N'hésitez pas à contacter notre service après-vente pour toute réclamation sur la marchandise.



PROFESSIONAL CARPORT 2,40 x 3,60 m

CZ Bezpečnostní upozornění

Úvod

Blahopřejeme vám k nákupu vašeho nového stanu. V případě dotazů se můžete kdykoliv obrátit na tým našeho zákaznického servisu nebo na některého z našich autorizovaných prodejních partnerů.

Stan nyní můžete flexibilně využívat: na oslavy, prostě jako ochranu před slunečním svitem, jako přístřešek, na skladování atd.

Mějte prosím na paměti následující upozornění, abyste ze stanu dlouho měli užitek a potěšení.

Důležité

Před použitím stanu si pozorně přečtěte návod k sestavení a návod uschovejte pro pozdější použití.

Bezpečnost

Stan nebyl testován na větrnou a sněhovou zátěž. V těchto ohledech nemůžeme poskytnout žádné záruky.

Dbejte v takových případech předpovědi počasí, abyste stan mohli podle potřeby včas zabezpečit a/nebo rozebrat.

Výstražná upozornění

Stany mají sloužit pro dočasné ubytování a měly by se při nepříznivém počasí rozebrat.

Vždy prosím dodržujte dostatečnou vzdálenost od hadic a vedení plynu či elektřiny. Abyste po této stránce předešli škodám, informujte se prosím u místních úřadů.

Při použití vhodných topných těles (potřebné informace získáte ve specializovaném obchodě) je třeba dodržet vzdálenost minimálně 1,2 m od jakéhokoliv plachtového materiálu. V žádném případě byste ve stanu neměli rozdělávat otevřený oheň a používat ohřívače s otevřeným plamenem.

Osoba, která stan staví, zodpovídá za přiměřené ukotvení, a tím za bezpečnost stanu. Ukotvení se musí pravidelně kontrolovat, aby vždy byla zajištěna bezpečnost stanu, aby se předešlo poškození stanu a aby nebyly ohroženy osoby v okolí. Správným ukotvením se zvyšuje životnost jednotlivých dílů i stanu jako celku.

Při sestavování stanu vždy noste helmu, rukavice a stabilní obuv. Těžký kov může mít ostré hrany a v důsledku antikorozního ošetření může být naolejovaný.

Při sněžení je nezbytné dbát na to, aby sníh byl z plachty pravidelně a včas odstraňován. Totéž platí při silných dešťových srážkách či zatížení jinými materiály.

Náhradní díly skladujte tak, aby nebyly dostupné dětem.



PROFESSIONAL CARPORT 2,40 x 3,60 m

Pozor!

Dbejte na to, aby podklad byl vhodný pro vaše účely použití. Vyberte pro stan rovný podklad. Používejte pouze dodané materiály. Nedotýkejte se plachet a nepravujte je ostrými předměty.

Gumové smyčky jsou součástí podléhající rychlému opotřebení. Při únavě materiálu je třeba je vyměnit. Stan je vhodný pro používání také při mírně záporných teplotách. Plachty se však musejí dostatečně dlouho skladovat při minimálně 10 °C a při této nebo vyšší teplotě se musejí rozprostřít. Jinak mohou na přehybech vzniknout zlomy.

Každá země má vlastní předpisy pro budování mobilních stanů a nemobilních staveb. Zda pro váš účel použití jsou případně zapotřebí nějaká povolení, zjistíte na místním úřadě. V mnoha zemích je pro případné povolení rozhodující velikost stanu.

Před prvním použitím

Vybalte krabice a podle seznamu obsahu balení se přesvědčte, zda nechybí žádné díly. Kovové díly jsou výrobcem chráněny tenkým olejovým filmem. Může se stát, že některé díly budou naolejované příliš. V takovém případě prosím vezměte hadřík a olej setřete. Prosíme za prominutí.

Na první sestavování stanu si nechte o něco více času. Při každém dalším sestavování bude postup rychlejší. Princip sestavení je jednoduchý. Dbejte našich vyobrazení jednotlivých kroků. Trubky se spojovacími prvky prosím sešroubujte pomocí inbusového klíče nebo pomocí bateriového šroubováku max. na úrovni 2. Šetřete materiál.

Čištění a skladování

K čištění plachet nepoužívejte agresivní čisticí prostředky. Stačí použít lehký mýdlový roztok. Stan by se neměl skládat a balit v mokrém stavu. Uchovávejte stan suchý. Neprovádějte žádné úpravy kovových tyčí: ať už přistavením a/nebo přivařením jiných materiálů, tvorbou zářezů a/nebo deformacemi materiálu.

Zacházejte s jednotlivými díly obezřetně. Při rozebírání opět použijte seznam obsahu balení a zkontrolujte, zda žádné součásti nechybí, aby při příštím sestavování bylo opět vše k dispozici.

Při skladování stanu rovněž dbejte na to, aby na něm neležely žádné další předměty.

Životní prostředí

Přispějte k ochraně životního prostředí: Nevyhazujte stan ani jeho části do komunálního odpadu. Doneste je k recyklaci na oficiální sběrné místo nebo se obraťte na výrobce, příp. autorizovaného prodejce.

Záruka a zákaznický servis

Pokud máte zájem o další informace nebo objednávky náhradních dílů a příslušenství stačí, když nám napíšete e-mailem na adresu service@profizelt24.de, nebo nám zavoláte na telefonní číslo +49 (0) 40 / 608 727 17. Naši zaměstnanci Vám rádi dále pomohou. V případě dotazů uveďte prosím číslo položky. Produkt byl vyroben velmi pečlivě a pod stálou kontrolou. Pokud by produkt neočekávaně vykazoval závadu, obraťte se prosím telefonicky na náš servisní tým. Naši zaměstnanci s Vámi co nejrychleji domluví další postup. Připravte si prosím svoji fakturu.



PROFESSIONAL CARPORT 2,40 x 3,60 m

ES Instrucciones de seguridad

Introducción

Enhorabuena por comprar nuestro producto y bienvenido a la empresa TOOLPORT. Nuestro departamento de atención al cliente o un representante comercial autorizado responderán a sus preguntas y le aconsejarán.

Gracias a la nueva carpa, podrá planear con libertad numerosas actividades. Puede utilizarla durante celebraciones, como protección contra el sol, como refugio, para almacenar cosas o con muchos otros fines.

Le rogamos que siga las siguientes indicaciones para disfrutar durante más tiempo de nuestra carpa.

Importante

Antes de usar la carpa, lea atentamente las instrucciones de montaje y consérvelas para utilizarlas más tarde.

Seguridad

No se ha probado la resistencia de la carpa a cargas de viento y nieve, siempre que el fabricante no lo haya indicado expresamente. Por eso, la garantía no cubre estas cargas. Le rogamos que compruebe el pronóstico del tiempo para asegurar o desmontar la carpa en caso de necesidad.

Advertencias

Las carpas han sido diseñadas como alojamiento temporal y deben desmontarse en caso de condiciones atmosféricas desfavorables.

Procure que siempre haya una distancia adecuada con tubos y conducciones de gas o electricidad para evitar que se dañen. Pregunte a las autoridades locales sobre la localización de los cables para no dañarlos al montar la carpa.

Si se utilizan calefactores adecuados (infórmese en un comercio especializado), se ha de mantener una distancia de al menos 1,2 m con el material de las lonas. No haga nunca fuegos al aire libre ni utilice calefactores con llamas libres, como estufas para terrazas, calentadores de gas, etc.

La persona que instale la carpa es responsable de realizar un anclaje adecuado de la misma para garantizar su seguridad. Compruebe regularmente el anclaje de la carpa al suelo para garantizar la seguridad de la carpa, evitar que sufra daños y proteger a sus usuarios. El correcto anclaje de la carpa al suelo prolonga la vida útil de sus elementos y de la estructura de la carpa en su totalidad.

Lleve siempre casco, guantes y calzado estable durante el montaje de la carpa. Los elementos pesados de metal pueden tener bordes afilados y la protección anticorrosión puede hacer que estén resbaladizos.

Cuando nieve, asegúrese de retirar la nieve de la lona con regularidad y rapidez. Haga lo mismo en caso de lluvias intensas o cuando la lona esté cargada con otros materiales.

Los niños no deben jugar con las piezas de recambio de la carpa. Manténgalas fuera de su alcance.



PROFESSIONAL CARPORT 2,40 x 3,60 m

¡Atención!

Busque un terreno plano y liso para montar la carpa. Utilice solo los materiales incluidos en la entrega. Compruebe que el suelo sea apropiado para el uso previsto.

La carpa también se puede utilizar con unos pocos grados bajo cero. No obstante, las lonas deben haber estado almacenadas el tiempo suficiente a una temperatura mínima de 10°C y haber sido montadas a una temperatura igual o superior. En caso contrario, podría romperse en las zonas de los dobleces.

Las gomas son piezas de desgaste. En caso de deterioro del material hay que cambiarlas. Cada país tiene su propia normativa sobre la instalación de carpas móviles y fijas. Pregunte a las autoridades locales si se requiere un permiso para montar la carpa. En algunos países lo importante es el tamaño de la carpa.

Asegúrese de que las lonas no tengan contacto con ningún objeto afilado.

Antes del primer uso

Desembale los cartones y compruebe con la lista de envío que estén todas las piezas. El fabricante ha cubierto las piezas de metal con una capa fina de lubricante. Puede que en algunas piezas haya demasiado lubricante. En tal caso, retire el exceso con un paño. Disculpen las molestias.

Para el primer montaje hay que reservar un poco de tiempo. Los principios de montaje son sencillos. Siga todos los pasos mostrados en los dibujos de las instrucciones. Atornille los tubos con los conectores manualmente con ayuda de una llave Allen o con un atornillador eléctrico a un nivel máximo de 2 para evitar que se desgaste el material.

Limpieza y almacenamiento

No utilice productos de limpieza agresivos para limpiar las lonas. Emplee solo agua ligeramente alcalina.

No se debe doblar ni guardar la carpa cuando esté mojada. Primero hay que secarla minuciosamente. No se deben realizar cambios en la estructura metálica de la carpa, p.ej. añadir y/o soldar más cargas, hacer muescas y/o deformar el material.

Tenga cuidado con los elementos de la carpa. Al desmontarla, utilice de nuevo la lista de envío y compruebe que estén todos los elementos para evitar problemas al volver a montarla. Guarde la carpa en un lugar seco; no coloque ningún objeto sobre ella.

Protección del medio ambiente

Al finalizar la vida útil, no tire la carpa ni sus piezas con la basura doméstica; llévelas a un punto limpio. En caso de duda, acuda al fabricante o a un representante comercial autorizado. Le ayudaremos a reciclar la carpa, protegiendo así el medio ambiente.

Garantía y atención al cliente

Para más información, piezas de repuesto y accesorios, por favor escribanos un correo electrónico a: service@carpasol.es o contáctenos por teléfono al 965 020 994. Nuestro servicio de atención al cliente estará encantado de ayudarle. El producto ha sido fabricado con sumo cuidado y bajo un control constante. Si tiene alguna queja, póngase en contacto con la línea directa de servicio o con nosotros por correo electrónico. Nuestro personal de servicio se coordinará con usted lo antes posible. Por favor, conserve el comprobante de compra (recibo).



PROFESSIONAL CARPORT 2,40 x 3,60 m

IT Avviso di sicurezza

Introduzione

Ci congratuliamo per l'acquisto del nostro prodotto e Vi diamo il benvenuto nella ditta TOOLPORT. Il nostro reparto servizio clienti o un rappresentante autorizzato risponderanno a tutte le Vostre domande e forniranno indicazioni utili. Grazie alla nuova tenda avrete la possibilità di pianificare liberamente diverse operazioni. Il prodotto potrà essere utilizzato nel corso di eventi, come protezione dal sole, tettoia, magazzino e con molte altre finalità. Vi preghiamo di rispettare le indicazioni riportate a seguire. Ciò Vi permetterà di fruire più a lungo della nostra tenda.

Importante

Prima di utilizzare la tenda, leggere attentamente le istruzioni per il montaggio e conservarle per futura referenza.

Sicurezza

La tenda non è stata testata per quanto concerne la resistenza al carico eolico ed al peso della neve, sempre che il fabbricante non fornisca chiare indicazioni in proposito. Per questo motivo, i carichi summenzionati non sono compresi nella garanzia. Siete pregati di controllare le previsioni del tempo, in modo tale da poter mettere in sicurezza o da smontare la tenda.

Avvertenze

Le tende sono destinate ad un uso temporaneo. In caso di condizioni atmosferiche svantaggiose dovranno essere smontate.

Collocare la tenda ad una distanza adeguata da condotte dell'acqua, del gas e da cavi elettrici, in modo tale da non danneggiarli. Per evitare il loro danneggiamento nel corso del montaggio della tenda, chiedere informazioni relative alla posizione dei cavi e delle condotte ai fornitori locali.

Qualora decidiate di utilizzare radiatori adeguati (chiedere consiglio al rivenditore), gli articoli dovranno essere posizionati ad una distanza di almeno 1,2 m dal telo. Non accendere fuochi e non usare radiatori con fiamme liberi (ombrelli termici, radiatori da giardino, generatori d'aria calda a gas ecc.).

L'addetto al montaggio della tenda sarà responsabile del suo corretto fissaggio al piano d'appoggio e del mantenimento di condizioni di sicurezza adeguate. Controllare regolarmente il fissaggio della tenda al piano d'appoggio, in modo tale da garantire la sicurezza della costruzione, evitare il suo danneggiamento e proteggere gli altri utenti. Il corretto fissaggio prolungherà la durata dei componenti e dell'intera struttura della tenda.

Durante il montaggio della tenda sarà necessario indossare un casco, guanti e calzature stabili. Gli elementi in metallo più pesanti possono avere bordi taglienti, mentre il trattamento anticorrosione li rende scivolosi.

In caso di precipitazioni nevose, rimuovere regolarmente e tempestivamente la neve presente sul telo. Le stesse operazioni andranno svolte in caso di forti piogge o qualora il telo sia appesantito da altri materiali.

I bambini non dovranno giocare con i pezzi di ricambio della tenda. Questi elementi dovranno essere messi adeguatamente in sicurezza.

Nota!

Per il montaggio della tenda, trovare una porzione di terreno piana e priva di irregolarità.

Usare soltanto i materiali forniti insieme alla tenda. Controllare che il piano di appoggio sia adatto all'uso previsto.

La tenda potrà essere usata anche in presenza di temperature leggermente inferiori allo zero. I teli, tuttavia, dovranno essere conservati ad una temperatura di almeno 10°C sufficientemente a lungo.



PROFESSIONAL CARPORT 2,40 x 3,60 m

Anche lo srotolamento dei teli dovrà avvenire ad una temperatura uguale o superiore a quella sopraindicata. In caso contrario, sulle pieghe potranno comparire crepe.

Gli elastici in gomma sono pezzi soggetti ad usura. Qualora si consumino dovranno essere sostituiti.

In ogni paese vigono norme differenti relative alle costruzioni mobili (tende) ed immobili. Accertarsi presso le autorità locali relativamente all'eventuale necessità di ottenere un permesso per il posizionamento della tenda. In alcuni paesi il fattore chiave è costituito dalle dimensioni della tenda stessa.

Prima del primo utilizzo

Aprire gli scatoloni e verificare che tutti gli elementi siano stati consegnati, controllando la lista allegata. I pezzi in metallo sono stati coperti dal fabbricante con un sottile strato di lubrificante. Su alcuni di essi la quantità di grasso può essere eccessiva. In questo caso si consiglia di eliminare l'eccesso con un panno. Ci scusiamo per l'inconveniente. Consigliamo di dedicare più tempo al primo montaggio. Le regole di posizionamento della tenda sono semplici. Fare riferimento all'istruzione allegata con le varie fasi di montaggio. Realizzare i collegamenti degli elementi tubolari con le piastre di collegamento servendosi di una chiave a brugola o di un trapano svita-avvita automatico, impostato ad un livello non superiore a 2 (onde evitare l'usura del materiale).

Pulizia e conservazione

Per la pulizia dei teloni, non utilizzare detergenti aggressivi. Il prodotto migliore è costituito da acqua leggermente alcalina. La tenda non potrà essere smontata e confezionata qualora sia umida. Prima di farlo, dovrà essere asciugata accuratamente.

Non apportare modifiche alla struttura metallica della tenda (ad es. collegare e/o saldare carichi aggiuntivi), realizzare scanalature e/o altre deformazioni. Maneggiare accuratamente i vari elementi della tenda. Durante lo smontaggio, utilizzare nuovamente la lista di carico e verificare la sua completezza, in modo tale da evitare problemi nel corso del montaggio successivo.

Durante lo stoccaggio della tenda in un luogo asciutto, non posare su di essa oggetti pesanti.

Protezione ambientale

Al termine del periodo di uso, non gettare la tenda o i suoi elementi insieme ai rifiuti domestici, ma sottoporli ad una procedura di riciclaggio. In caso di dubbi, rivolgersi al fabbricante o a un rappresentante commerciale autorizzato. Saremo lieti di aiutarVi a smaltire la tenda, contribuendo alla tutela ambientale

Garanzia e servizio clienti

Per ulteriori informazioni o per ordinare pezzi di ricambio e accessori, è sufficiente inviare una E-mail a service@tendapro.it o chiamarci al numero di telefono +39 059 788 0063. I nostri collaboratori saranno lieti di aiutarvi. In caso di domande vi preghiamo di indicare il numero dell'articolo. Il vostro prodotto è stato realizzato con grande cura e sotto costante controllo. Se, contrariamente alle aspettative, dovesse emergere un difetto di produzione, vi preghiamo di contattare telefonicamente il nostro team di assistenza. Il nostro staff discuterà i prossimi passi per risolvere il problema con voi il più presto possibile. In tal caso è necessario presentare la ricevuta d'acquisto.



PROFESSIONAL CARPORT 2,40 x 3,60 m

SE Säkerhetsanvisningar

Inledning

Grattis till ditt nya tält. Kontakta vårt kundtjänstteam eller vår auktoriserade handelspartner om du har frågor eller behöver tips. Ditt tält har många användningsområden – till fest, som solskydd och vindskydd, för förvaring m.m. Läs och följ anvisningarna så har du glädje av ditt tält länge.

Viktigt

Läs denna uppsättningsinstruktion noggrant innan du använder tältet och spara den om du behöver läsa den igen. Tältet är inte testat för vind- och snölaster. Därför gäller inte garantin i dessa fall. Läs väderprognosen för att vid behov kunna säkra och/eller ta ner tältet i tid.

Varning

Tält är avsedda att användas som tillfälligt boende och bör tas ner vid dåliga väderförhållanden. Se till att avståndet till slangar, gas- och elledningar är tillräckligt stort. För att förhindra skador bör du kontakta lokala myndigheter för mer information.

Vid användning av lämpliga värmare (information om detta finns i fackhandeln) bör avståndet till överdraget vara minst 1,2 meter. Du får under inga omständigheter göra upp öppen eld inne i tältet eller använda värmare med öppen låga.

Den person som ställer upp tältet är ansvarig för att tältet förankras på ett lämpligt sätt och därmed även för säkerheten. Förankringen ska kontrolleras regelbundet för att garantera tältets säkerhet, förebygga skador på tältet och skydda tredje part. Om tältet förankras på rätt sätt förlängs de enskilda delarnas och hela tältets livslängd.

Använd alltid hjälm, handskar och stabila skor när du ställer upp tältet. Metalldelarna kan ha vassa kanter och vara oljiga på grund av den rosthämmande behandlingen.

Vid snöfall ska du se till att snön avlägsnas snarast och regelbundet från överdraget. Samma sak gäller vid kraftigt regn eller belastning av andra material.

Håll reservdelarna borta från barn.

Observera

Kontrollera att underlaget är lämpligt. Leta upp ett jämnt underlag för tältet. Använd de medföljande delarna. Rör inte vid och/eller bearbeta inte överdraget med spetsiga föremål.

Gummistroppar är slitdelar. De ska bytas ut när materialet är utslitet. Tältet kan även användas vid några minusgrader. Överdragen ska dock förvaras vid minst 10 °C och vecklas ut vid denna temperatur eller varmare. Annars kan ställena där överdraget är vikt gå sönder.

Varje land har föreskrifter för uppställning av mobila konstruktioner (tält) och fasta konstruktioner. Kontakta lokala myndigheter för att ta reda på om det krävs särskilda tillstånd för uppställning. I vissa länder är tältets storlek avgörande för ett eventuellt tillstånd.



PROFESSIONAL CARPORT 2,40 x 3,60 m

Före första användningstillfället

Packa upp kartongerna och kontrollera att alla delar finns med med hjälp av packlistan. Tillverkaren har skyddat metalldelarna med ett tunt oljelager. Torka bort eventuell olja med en trasa. Vi beklagar detta.

Räkna med lite mer tid vid första uppställningen. Därefter kommer det att gå snabbare. Uppställningsprincipen är enkel. Läs och följ stegen på bilderna. Skruva ihop rör och kopplingar manuellt med en insexnyckel eller med en batteriskruvdragare på högst nivå 2. Var försiktig med materialet.

Rengöring och förvaring

Använd inga aggressiva rengöringsmaterial för rengöring av överdragen. Använd tvål och vatten. Vik och packa aldrig ihop tältet när det är blött. Förvara tältet på en torr plats. Ändra inte metallstängernas utförande – varken genom att bygga ut dem och/eller genom att svetsa fast andra material, eller genom att göra skårar och/eller deformationer i materialet.

Hantera de enskilda delarna försiktigt. Använd packlistan när du tar ner tältet och kontrollera att ingen del saknas så att allt finns med nästa gång du ska ställa upp tältet.

Se till att det inte ligger några andra föremål på tältet när det förvaras.

Miljö

Tänk på miljön: Släng inte tältet och/eller delar av tältet i hushållssoporna. Ta med tältet till en återvinningsstation eller kontakta tillverkaren eller en auktoriserad återförsäljare.

Garanti och kundtjänst

Vänligen skriv till service@taltpartner.se eller ring oss på tel. nr. 0046-(0)8-50 927 927 för mer information eller om du vill beställa tillbehör och reservdelar. Våra medarbetare hjälper dig gärna vidare. Ange artikelnummer vid frågor. Produkten producerades med stor omsorg och under ständig kontroll. Var god och kontakta vårt service team per telefon om du trots detta skulle upptäcka ett fel eller ha klagomål om produkten. Våra medarbetare kommer att hjälpa dig vidare så snart som möjligt. Var god och ha ditt kvitto tillhands för detta.



PROFESSIONAL CARPORT 2,40 x 3,60 m

DK Sikkerhedsanvisninger

Indledning

”Tillykke med dit køb af dit nye telt. Hvis du har spørgsmål eller har brug for vejledning, bedes du henvende dig til vores kundeservice eller en af vores autoriserede forhandlere. Du bedes bemærke de nedenstående henvisninger.“

Vigtigt

Læs opsætningsvejledningen nøje, inden teltet tages i brug og behold opsætningsvejledningen til senere brug. Dette telt er ikke testet for bæreevne for vind- og snelast. Dermed ydes der i denne forbindelse ingen form for garantier. Du bedes holde øje med vejrudsigten og hvis nødvendigt sikre eller nedtage teltet rettidigt.

Advarsel!

Telte er beregnet til overdækning i en begrænset periode og bør nedtage ved optræk til uvejr. Du bedes holde rigelig afstand til vandrør, gasrør og elektriske ledninger. For at undgå skader i denne sammenhæng, bør du informere dig hos de lokale myndigheder. Ved indsats af egnede varmeapparater (informationer herom fås hos specialforhandlere), bør du altid overholde en afstand på min. 1,2 meter til enhver form for teltdug. Anvend aldrig åben ild eller varmeapparater med åben ild i teltet. Opsætteren af teltet er ansvarlig for teltets sikre forankring og dermed for teltets sikkerhed. Forankring og fæstning af teltet skal kontrolleres regelmæssigt, for at sikre sig at teltet er sikkert, forbygge skader, og sikre sig mod skade på anden part. Et korrekt forankret telt øger holdbarheden af enkelte dele og af hele teltet. Ved opsætning bør du bære hjelm, handsker og stabilt fodtøj. De tunge metaldele kan have skarpe kanter og pga. galvaniseringen kan de være fedtede og glatte. I snevejr er det vigtigt at fjerne sneen fra taget, så hurtigt som muligt og med regelmæssige mellemrum. Det samme gælder for anden nedbør og andre materialer der måtte lande på taget. Reservedele og lignende bør opbevares utilgængeligt for børn.

Bemærk!

Du bedes at sikre dig, at teltet er placeret på en egnet undergrund. Undergrunden hvorpå teltet står skal være plant. Der bør kun anvendes de medfølgende forankringsmaterialer. Teltdugen bør ikke komme i kontakt med eller bearbejdes med, spidse genstande. Gummistropperne bliver slidt, og hvis de bliver slappe, bør de udskiftes. Inden teltdugen foldes ud, bør den opbevares ved mindst 10 C° i lang nok tid til at den mindst har denne temperatur. Ellers risikeres at teltdugen brækker i folderne.

Lande og regioner har forskellige regler for opstilling af mobile konstruktioner (telte) og ikke permanente bygninger. Spørgsmål vedr. byggetilladelse og lignende bør rettes til lokale myndigheder. Teltets størrelse kan være afgørende for en mulig opsætningstilladelse.



PROFESSIONAL CARPORT 2,40 x 3,60 m

Inden ibrugtagning

Åbn kasserne, og kontroller om alle dele er leveret i henhold til pakkeseddel. Metaldele kan være beskyttet med et tyndt lag olie. Det kan forekomme at enkelte dele har et for tykt lag olie. I så fald bør du rengøre disse med en tør klud. Skulle dette forekomme ved din bestilling, vil vi gerne undskylde herfor. Til den første opsætning af teltet, bør du afsætte rigelig tid. Men allerede den næste opsætning, vil kunne gennemføres langt hurtigere.

Fremgangsmåden ved opsætningen er nem og logisk. Følg anvisningerne på billederne af de enkelte opsætningskridt. Til montering anvendes normalt værktøj. Skruer og bolte skrues fast manuelt med en unbraco-nøgle eller med en skruemaskine, der er indstillet på maksimalt trin 2. Du bedes håndtere materialer omhyggeligt og forsigtigt.

Vedligeholdelse og opbevaring

Brug ikke aggressive rengøringsmidler til at gøre teltdugen ren. Brug sæbevand eller mildt rengøringsmiddel. Telt-presenningen bør ikke foldes og pakkes ned, når den er fugtig. Opbevar teltet tørt. Undgå at forandre eller bearbejde metalstænger: hverken ved at fastgøre og/eller svejse andre materialer på, eller ved at skære og/eller deformere materialet. Håndter de enkelte dele omhyggeligt. Ved nedtagning skal du bruge pakkelisten igen og kontrollere, at alt er komplet. Så du har alt, når du skal samle teltet igen. Når du opbevarer teltet, skal du være opmærksom på, at der ikke må ligge andre genstande oven på det.

Miljø

Hjælp med at beskytte miljøet: smid ikke dit telt og/eller dele af det i husholdningsaffaldet. Bring det til genbrugspladsen eller kontakt producenten eller en forhandler.

Garanti og kundeservice


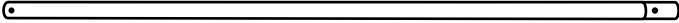

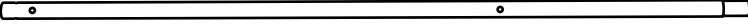


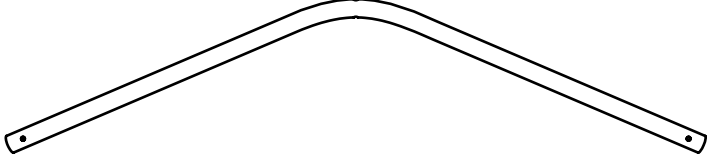
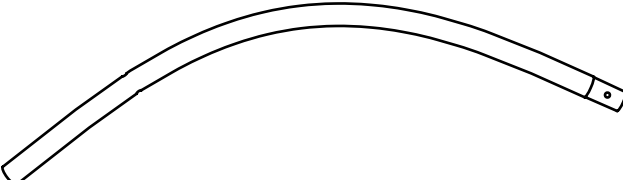
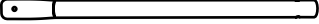

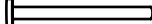



Hvis du har brug for flere informationer og eller for tilbehør eller reservedele, send os en meddelelse via kundeservice@teltpartner.dk eller ring på telefonnummer 78777598. Vores team hjælper dig selvfølgelig gerne. For at kunne svare dig hurtigst muligt, bedes du oplyse produktets varenummer fra din faktura. Vores produkter produceres med omhu og kontrolleres løbende under produktionsprocessen. Skulle du mod forventning kunne konstateres fejl eller mangler, ved det leverede produkt, bedes du kontakte vores kundeservice.

Vores medarbejdere vil så hurtigst muligt tage sig af sagen. Du bedes have din faktura parat.



PROFESSIONAL CARPORT 2,40 x 3,60 m

Inhalt / Contents / Zawartość / Inhoud / Contenu / Obsah / Contenido/ Contenuto/ Innehåll / Indhold

Item Nr.	ID Nr.		2,4 m
31426	1	← 1220 mm → 	5
31427	2	← 1280 mm → 	10
31429	3	← 1480 mm → 	6
31428	4	← 1480 mm → 	2
31430	5	← 1045 mm → 	2
31431	6	← 1219 mm → 	4
31432	7	← 1340 mm → 	4
31433	8	← 1000 mm → 	8
31434	9	← 556 mm → 	2
30400_E	10		6
31436	11		4
31435	12		4
31419	13		8
30430_E	14	← 140 mm → 	4



PROFESSIONAL CARPORT 2,40 x 3,60 m

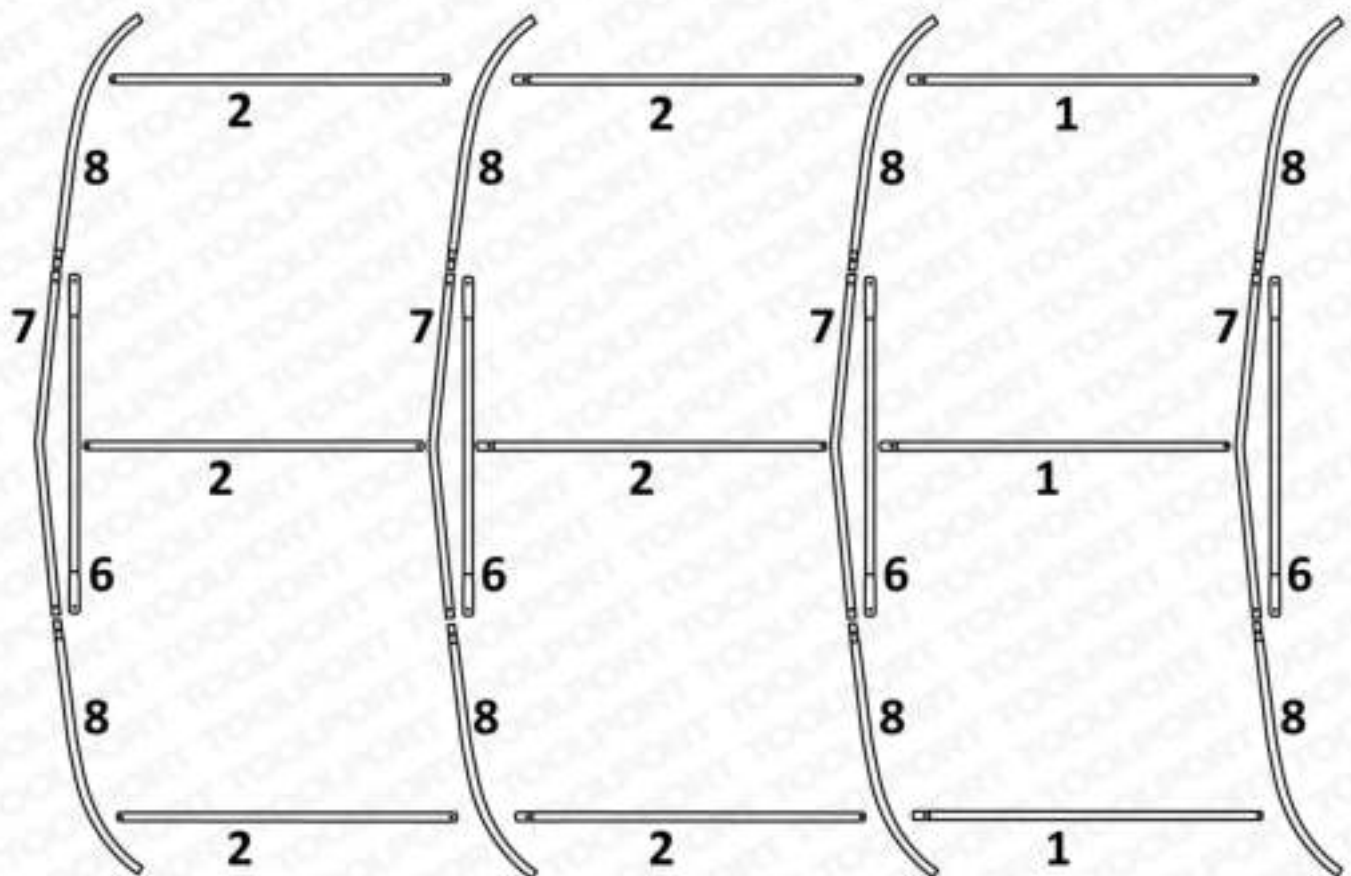
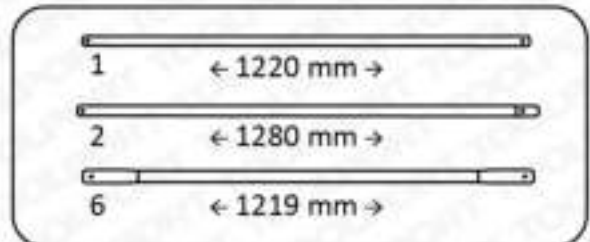
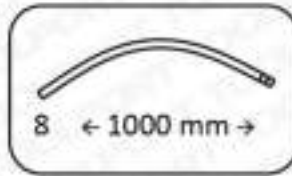
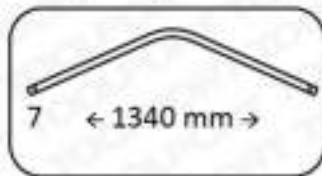
Artikel Nr.	ID Nr.		2,4 m
30404_E	15	45 mm	22
30405_E	16	65 mm	22
30052	17		46
30222_E	18	← 400 mm →	8
30048	19	← 8x300 mm →	8
30044_E	20	← 6x300 mm →	4
30409_E	21		12
	22		1
	23		1
	24		1



PROFESSIONAL CARPORT 2,40 x 3,60 m

Aufbauanleitung / Assembly instructions / Instrukcja montażu /
Gebruiksaanwijzing / Mode d'emploi / Montážni instrukce / Manual de
instrucciones / Istruzioni di montaggio / Uppsättningsinstruktion /
Opsætningsvejledning

1





PROFESSIONAL CARPORT 2,40 x 3,60 m

2



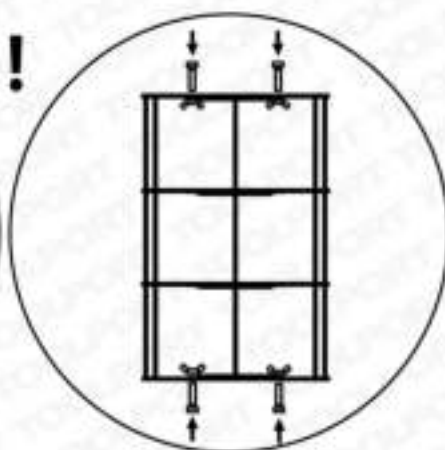
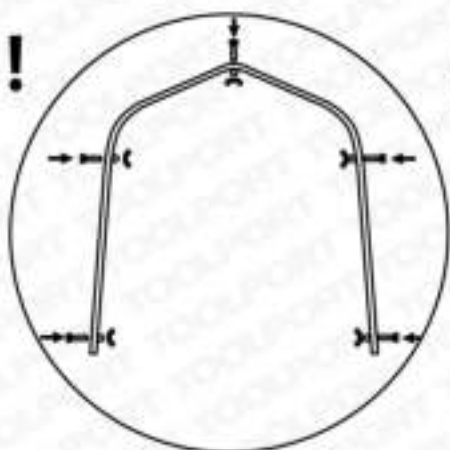
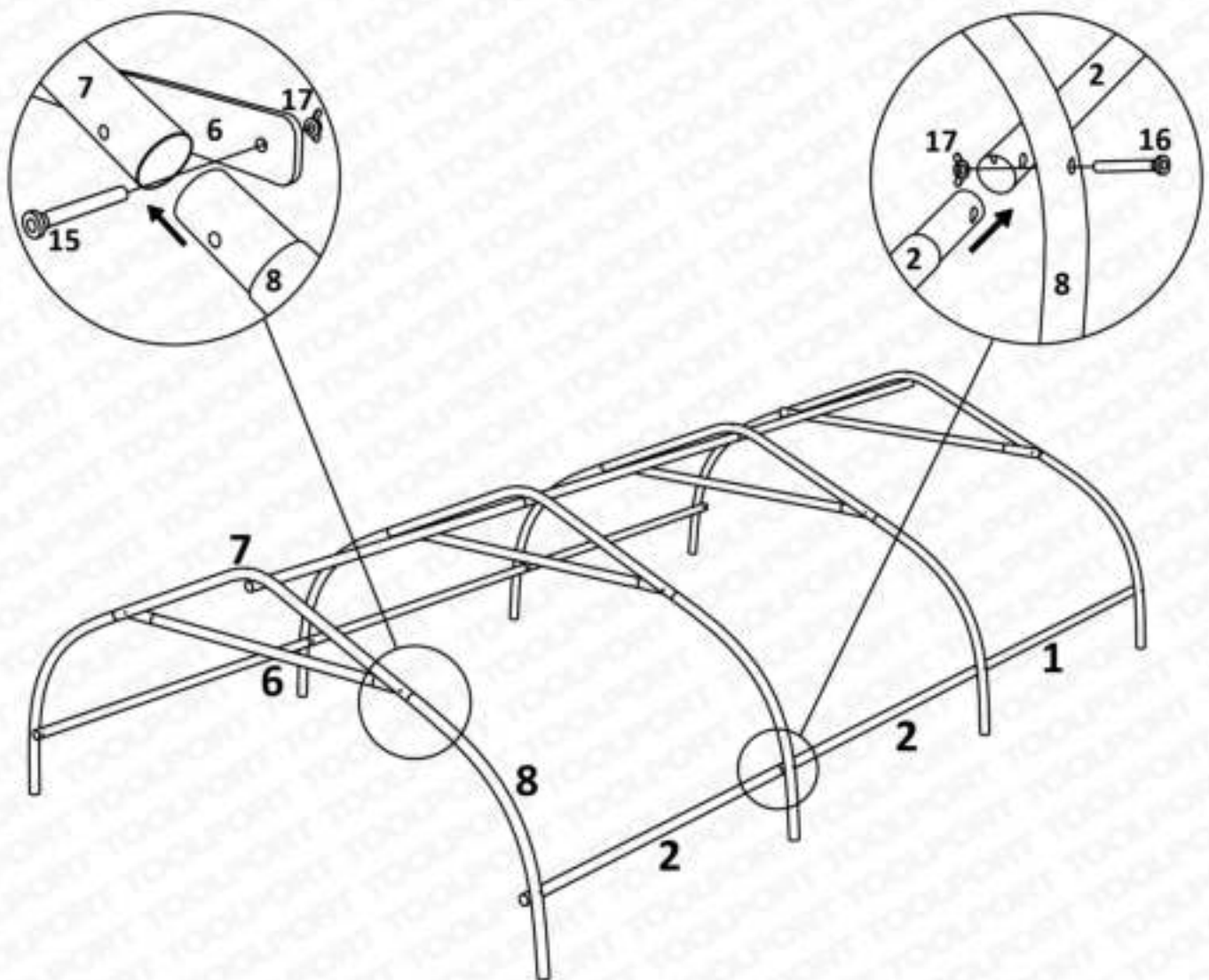
15 45 mm



16 65 mm



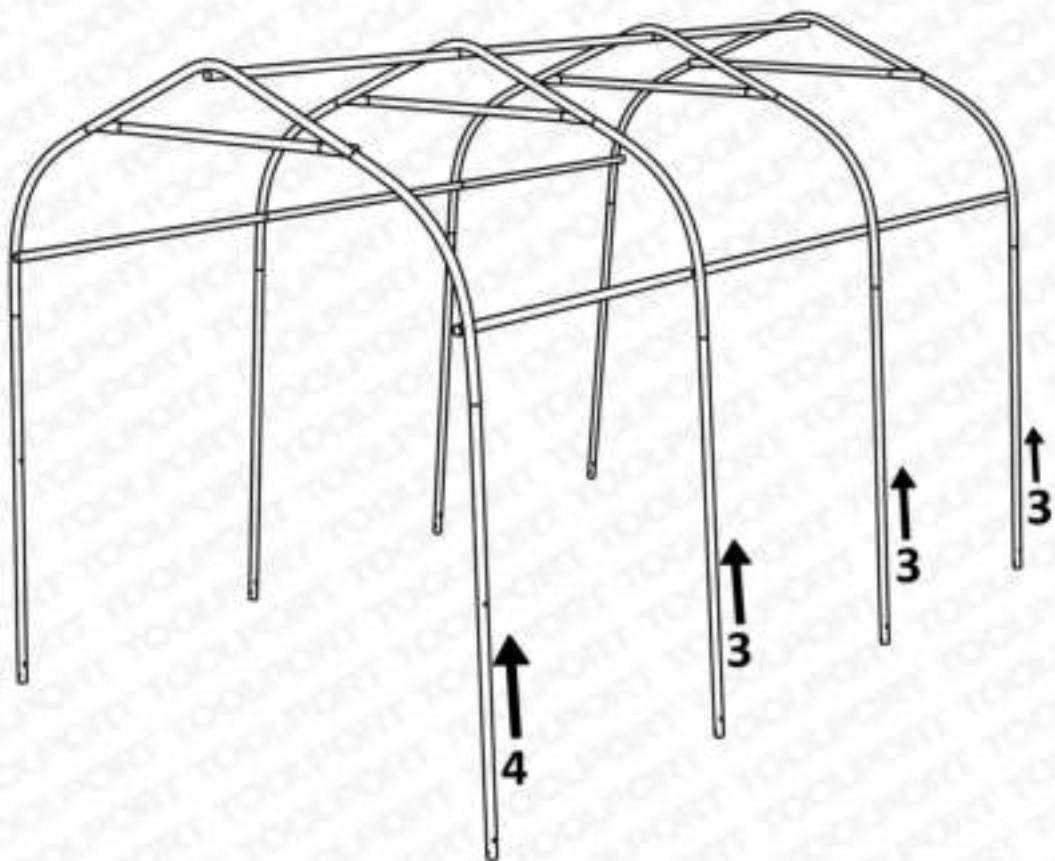
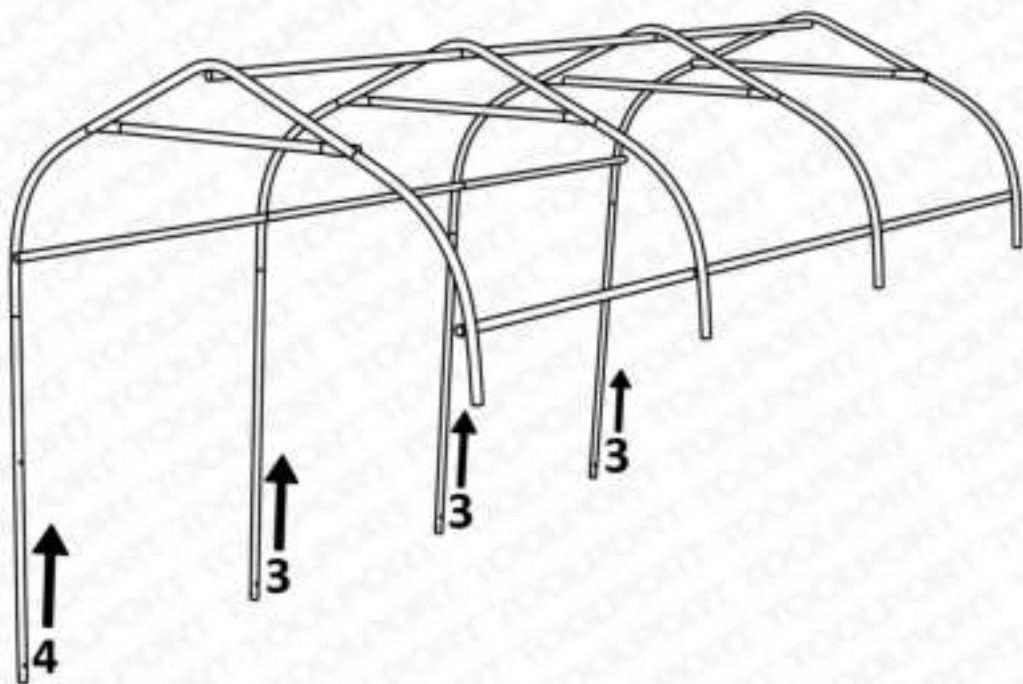
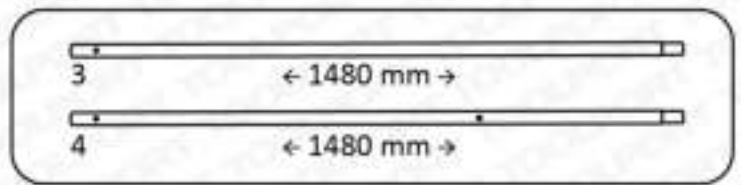
17





PROFESSIONAL CARPORT 2,40 x 3,60 m

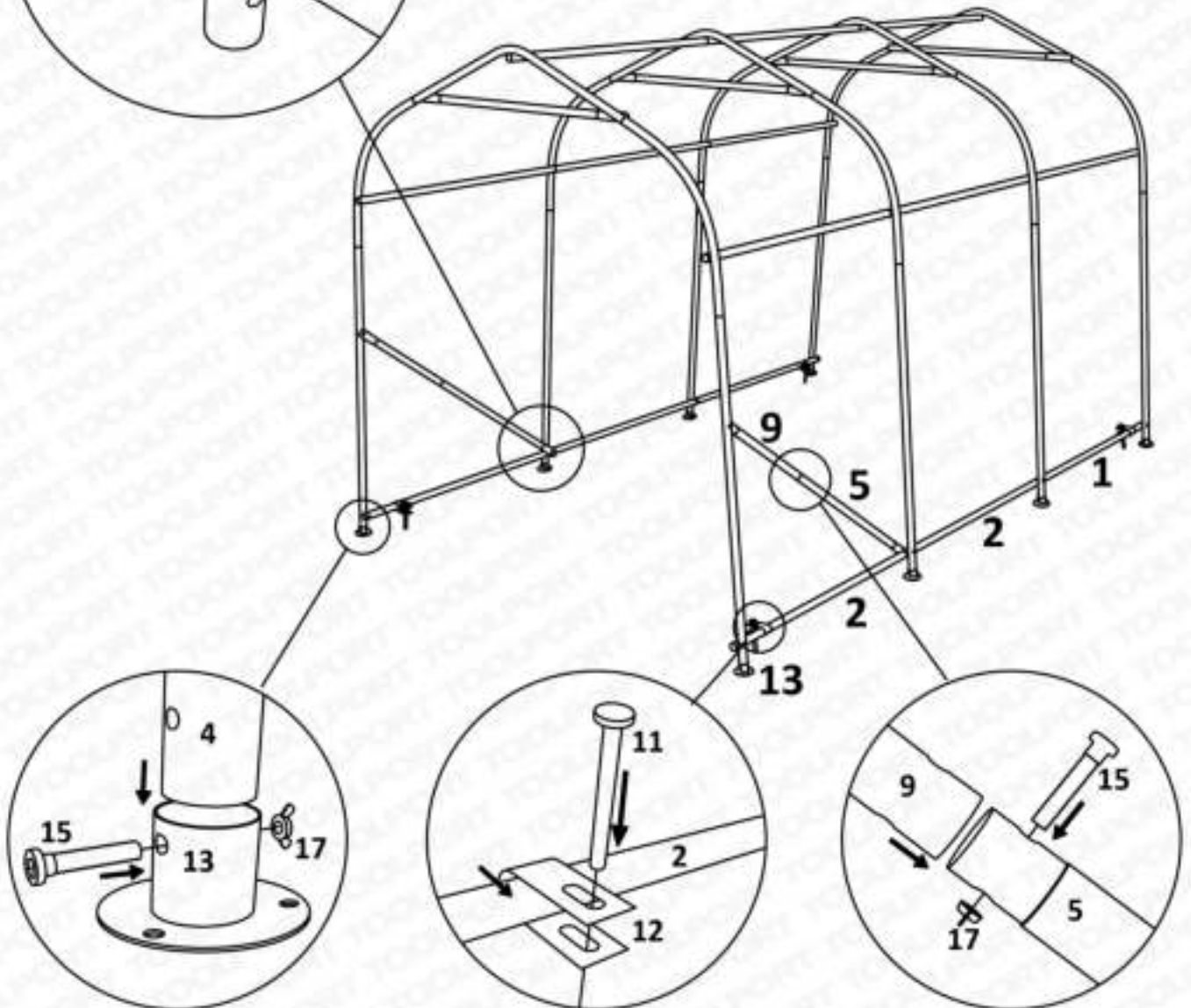
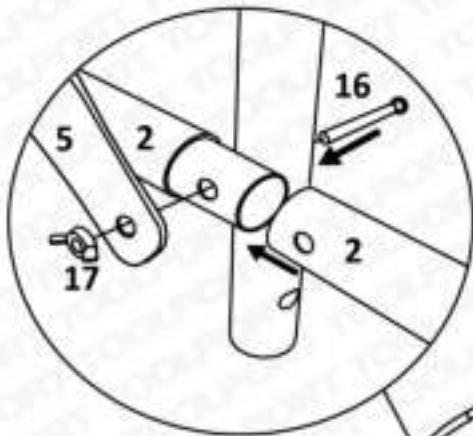
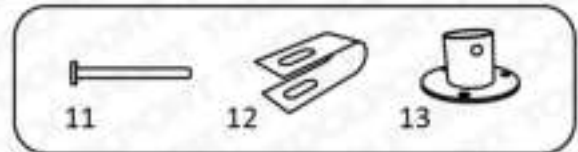
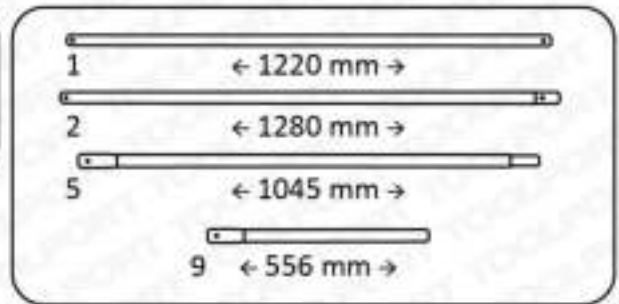
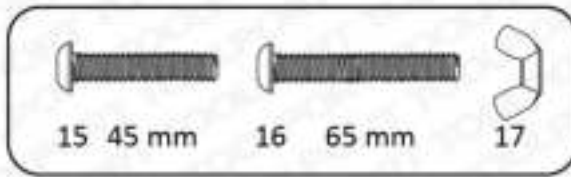
3





PROFESSIONAL CARPORT 2,40 x 3,60 m

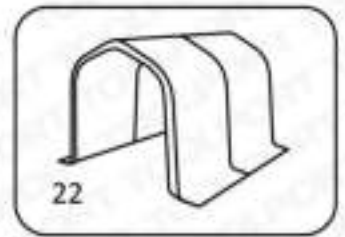
4



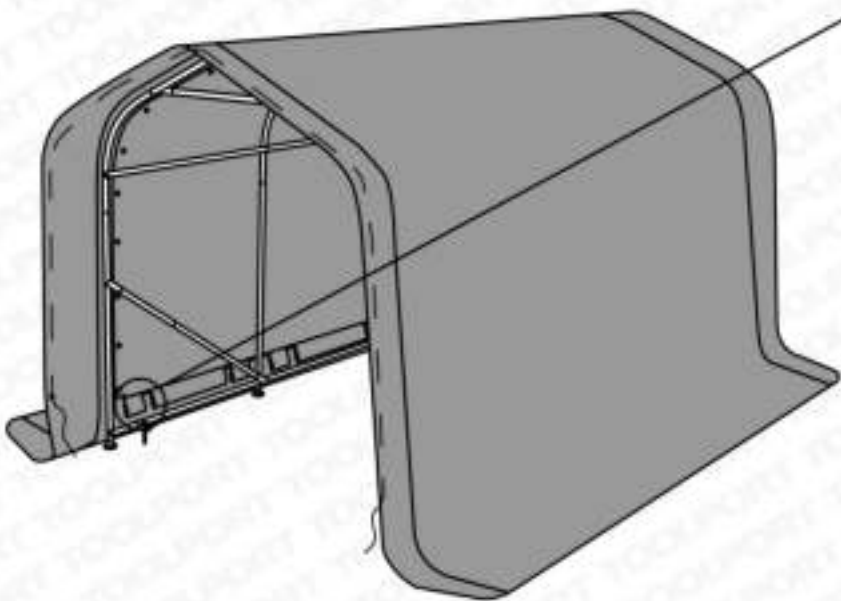
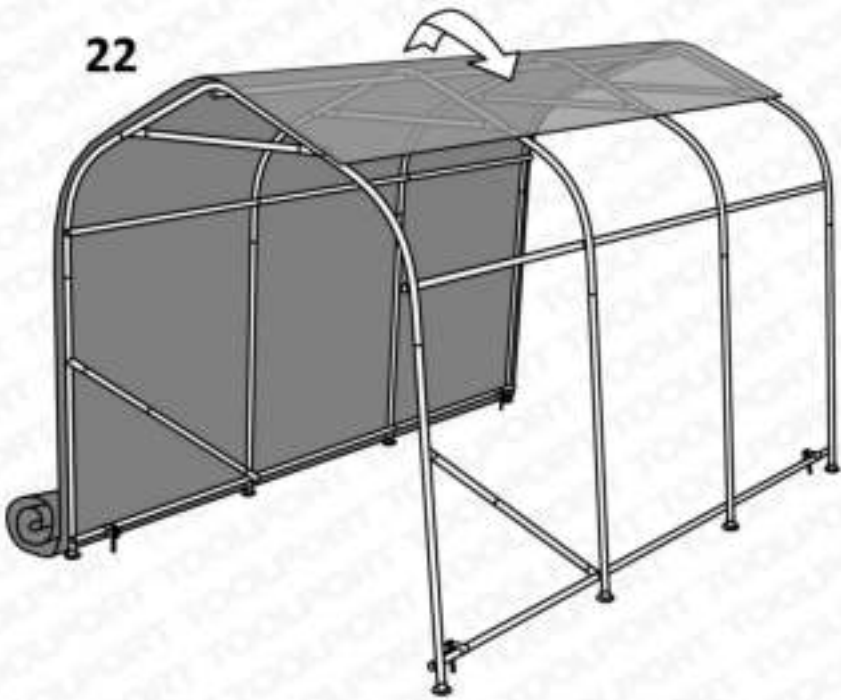


PROFESSIONAL CARPORT 2,40 x 3,60 m

5



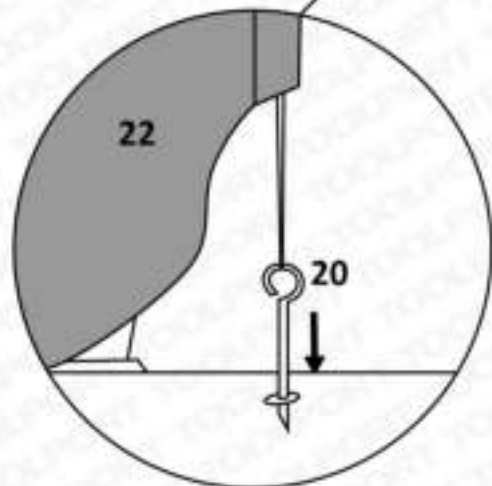
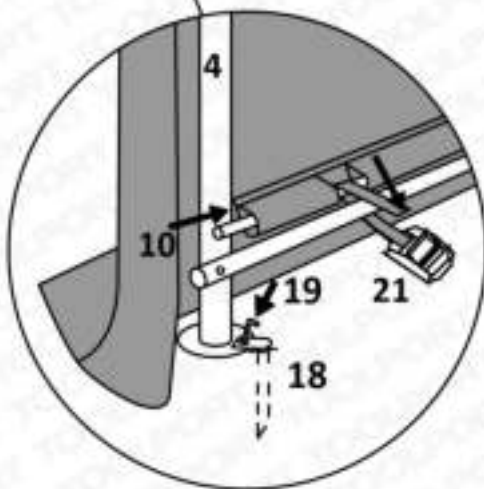
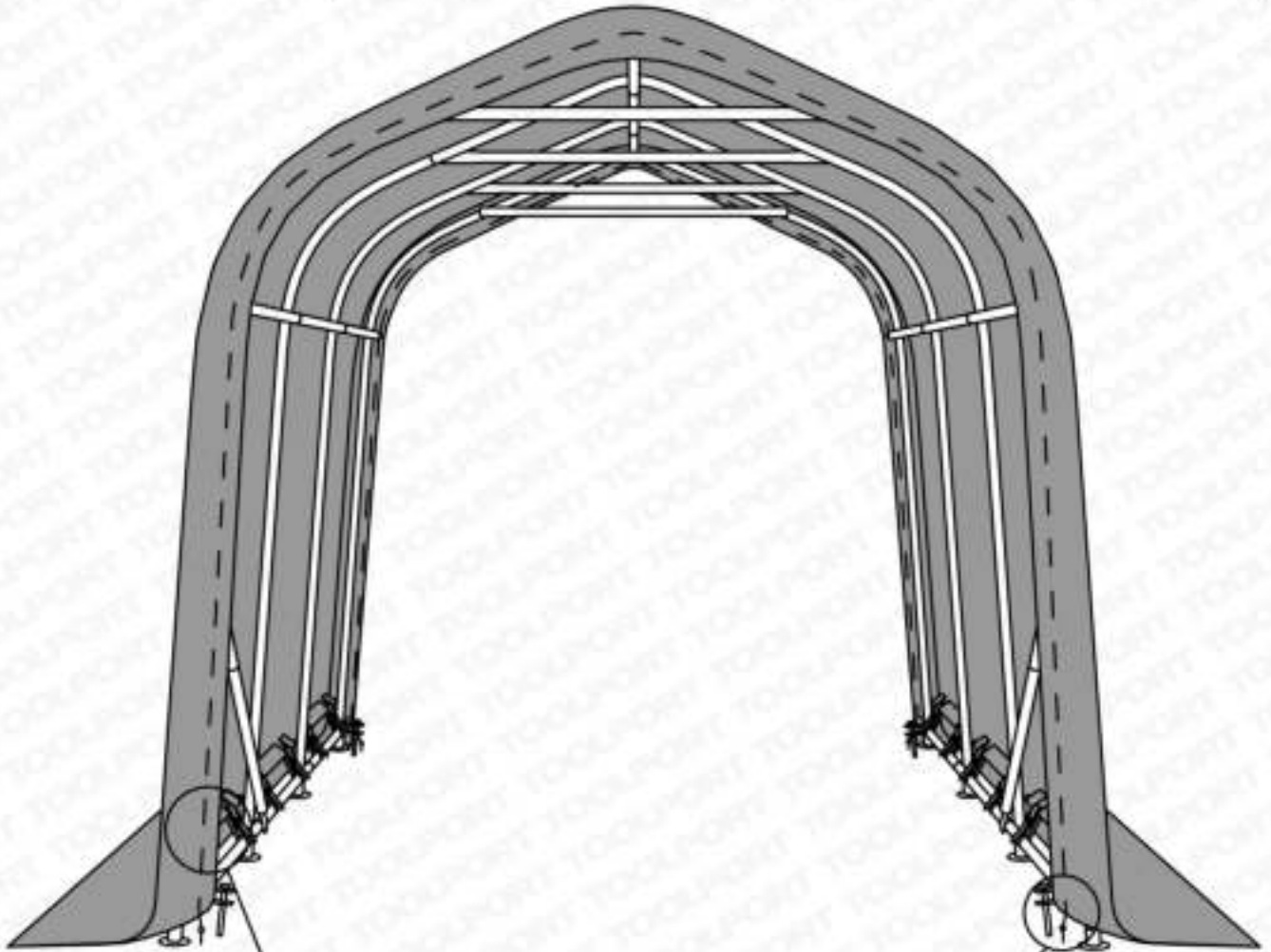
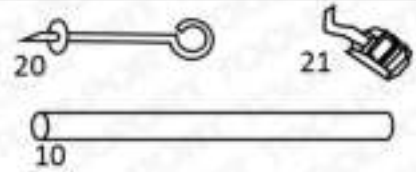
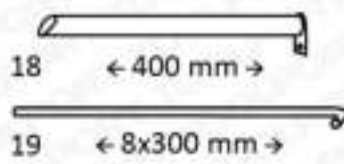
22





PROFESSIONAL CARPORT 2,40 x 3,60 m

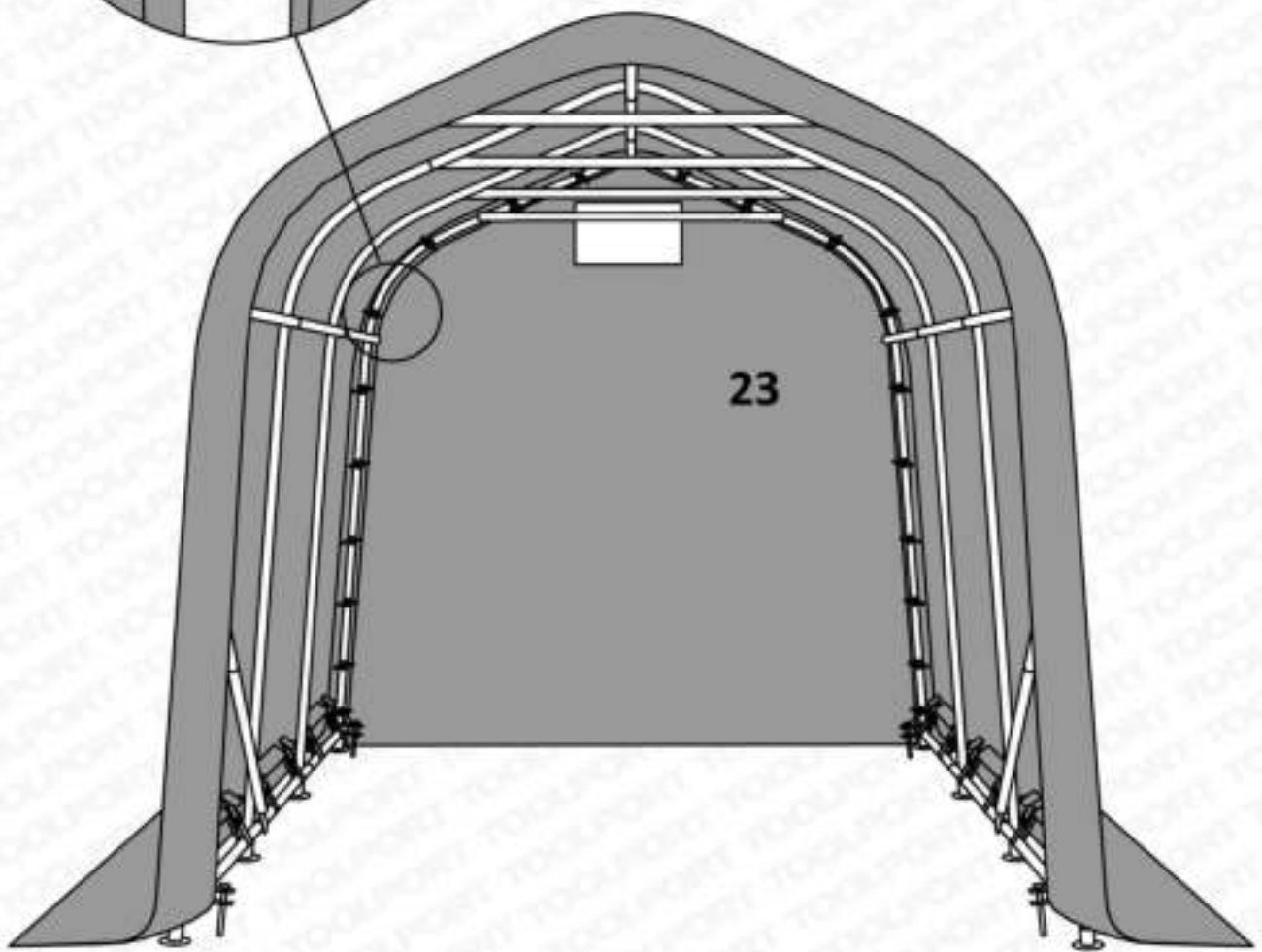
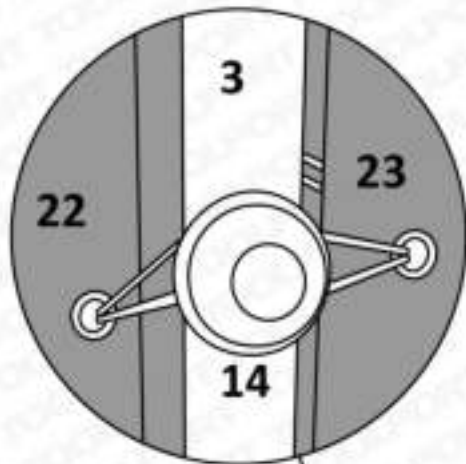
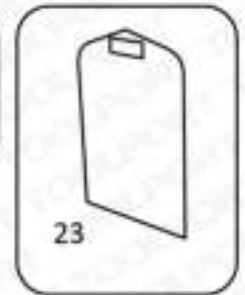
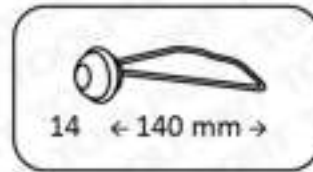
6





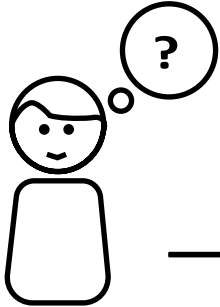
PROFESSIONAL CARPORT 2,40 x 3,60 m

7





PROFESSIONAL CARPORT 2,40 x 3,60 m



DE/CH/AT	+49 (0) 40 608 727 17	service@profizelt24.de
GB	+44 (0) 118 31 50 873	service@houseoftents.co.uk
FR	+33 (0) 4 27 46 34 98	service@intent24.fr
PL	+48 71 716 69 55	serwis@profinamiot.pl
NL	+31 (0) 20 26 25 900	klantenservice@profitent24.nl
IT	+39 059 788 0063	service@tendapro.it
SE	+46 (0) 850 927 927	service@taltpartner.se
ES	+34 (0) 965 020 994	service@carpasol.es
DK	+45 78777598	kundeservice@teltpartner.dk

TOOLPORT GmbH • Gutenbergring 1–5 • 22848 Norderstedt • GERMANY
Telefon +49 (0)40 / 60 87 27 17 • Fax +49 (0)40 / 60 87 27 37 • www.toolport.de