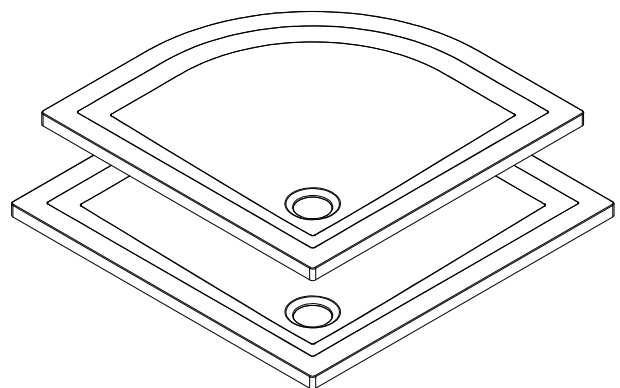
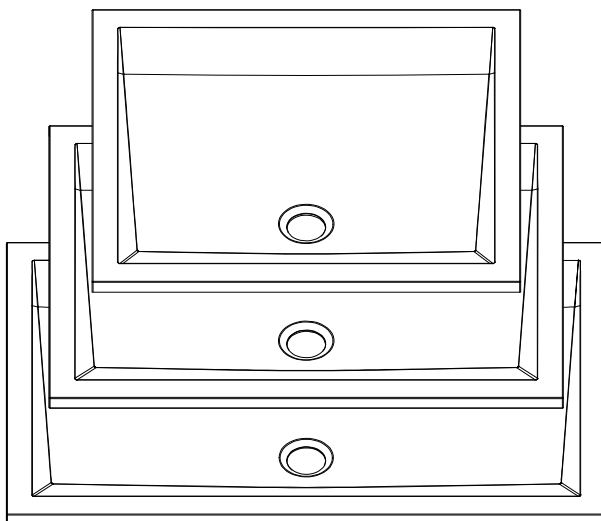
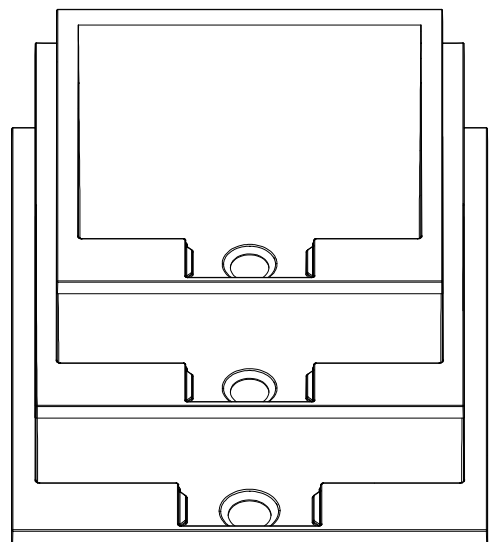
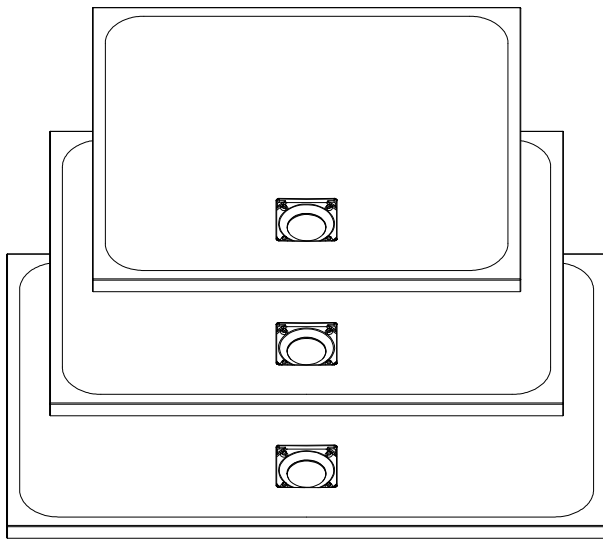


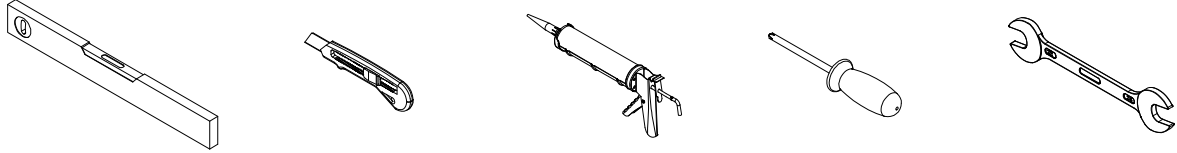
- Montageanleitung
- Assembly instructions
- Notice de montage
- Montagehandleiding



Sicherheitshinweise, Safty instructions, Consignes de sécurité, Veiligheidsaanwijzingen



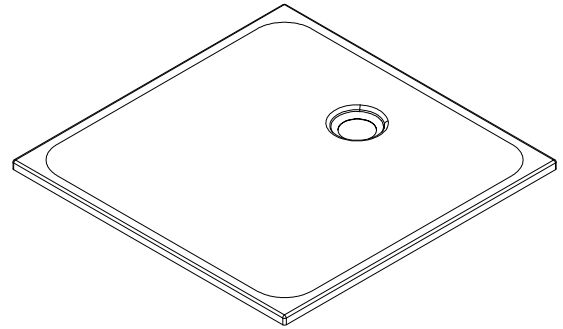
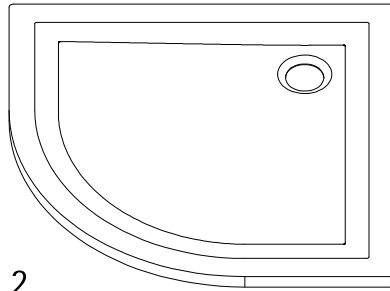
Benötigtes Werkzeug, Tool needed, Outilsage nécessaire, Benodigd gereedschap



800 x 800 mm  
800 x 900 mm  
900 x 900 mm  
1000 x 1000 mm

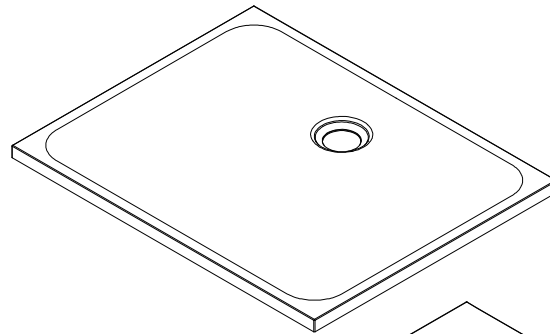
**5x**  
**D2056-25**  
47,00 €

Pos. 2



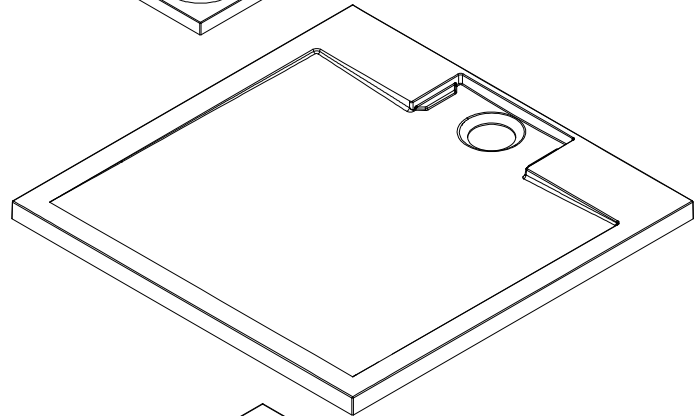
800 x 1000 mm  
900 x 1000 mm  
800 x 1200 mm  
900 x 1200 mm  
1200 x 1200 mm

**6x**  
**D2056-26**  
52,00 €



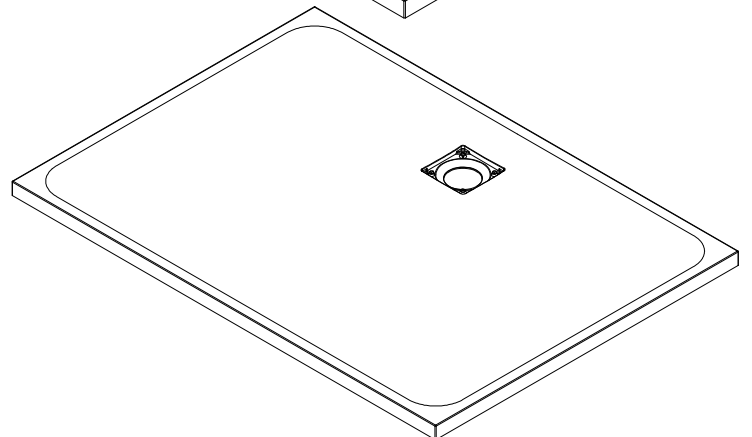
750 x 1000 mm  
800 x 1000 mm  
900 x 1000 mm  
900 x 1400 mm

**8x**  
**D2056-28**  
59,00 €



750 x 1200 mm  
750 x 1400 mm  
800 x 1200 mm  
800 x 1400 mm  
900 x 1200 mm  
900 x 1400 mm  
1000 x 1200 mm  
1000 x 1400 mm  
1200 x 1200 mm

**9x**  
**D2056-27**  
69,00 €

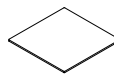


# Abdichtset  
84,00 €



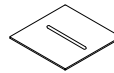
Pos. 4

# D2053-3  
64,00 €

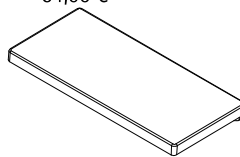


Pos. 6

# D2053-4  
64,00 €



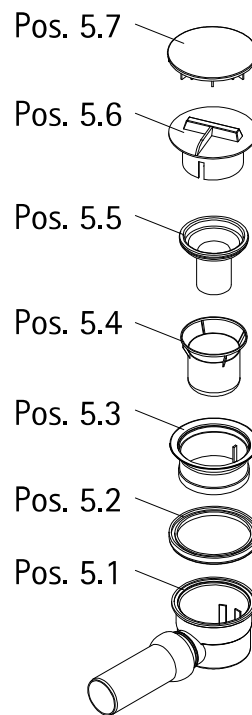
# D2053-5  
64,00 €



Pos. 7

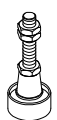
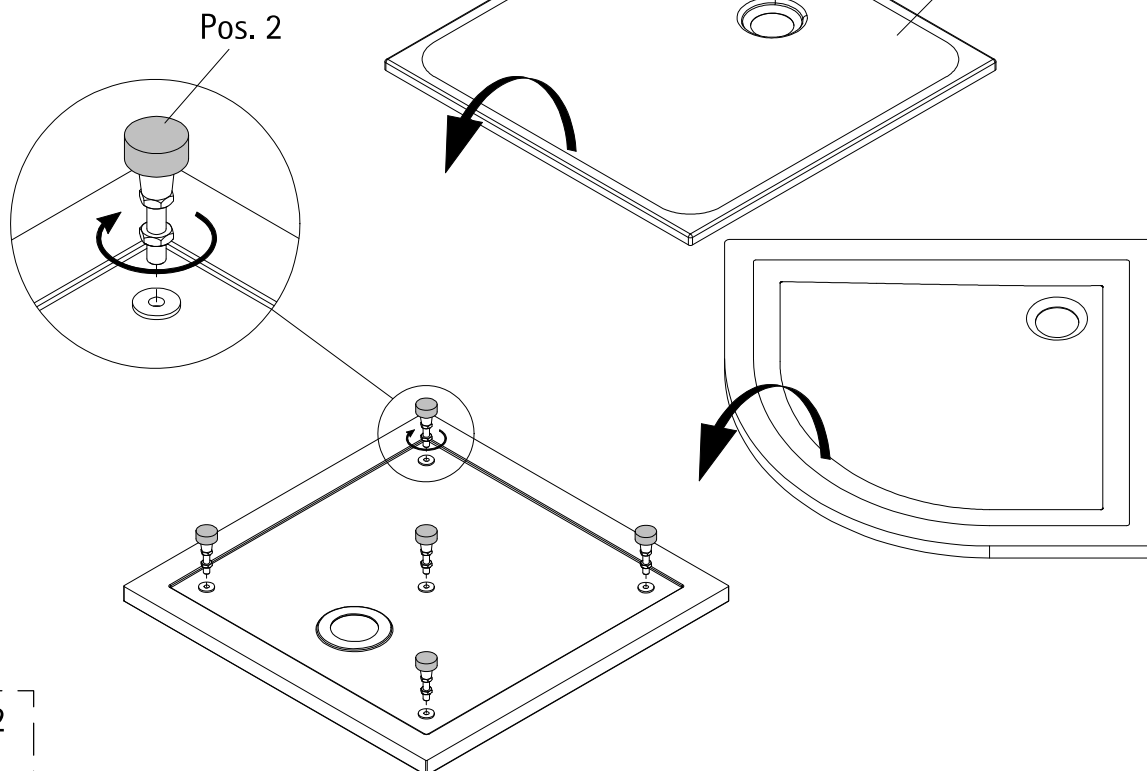
Pos. 5

# D2055  
64,00 €



# Optional lieferbar, optionally available, disponible en option, optioneel leverbaar

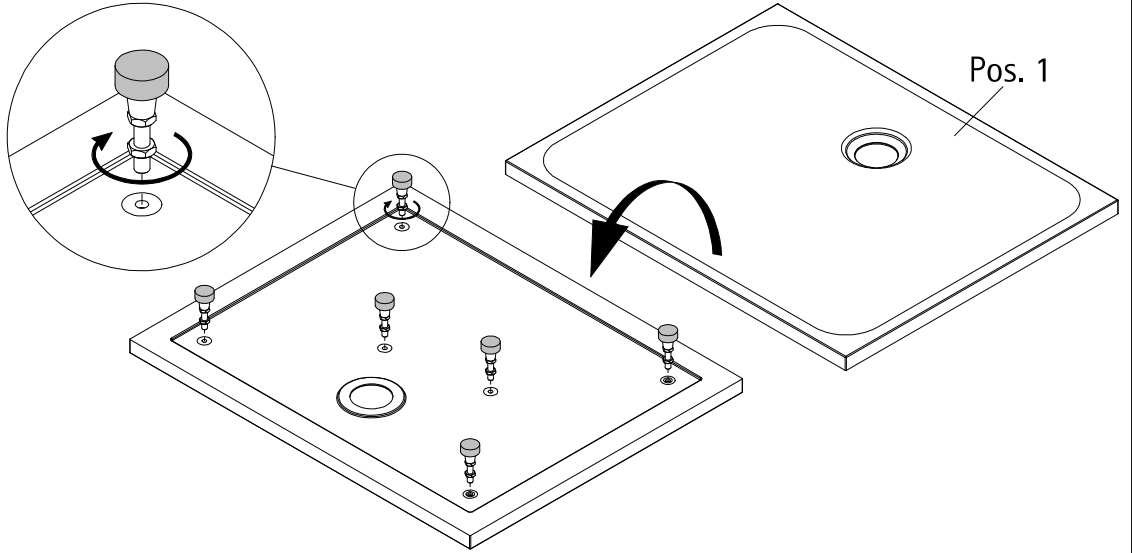
800 x 800 mm  
800 x 900 mm  
900 x 900 mm  
1000 x 1000 mm



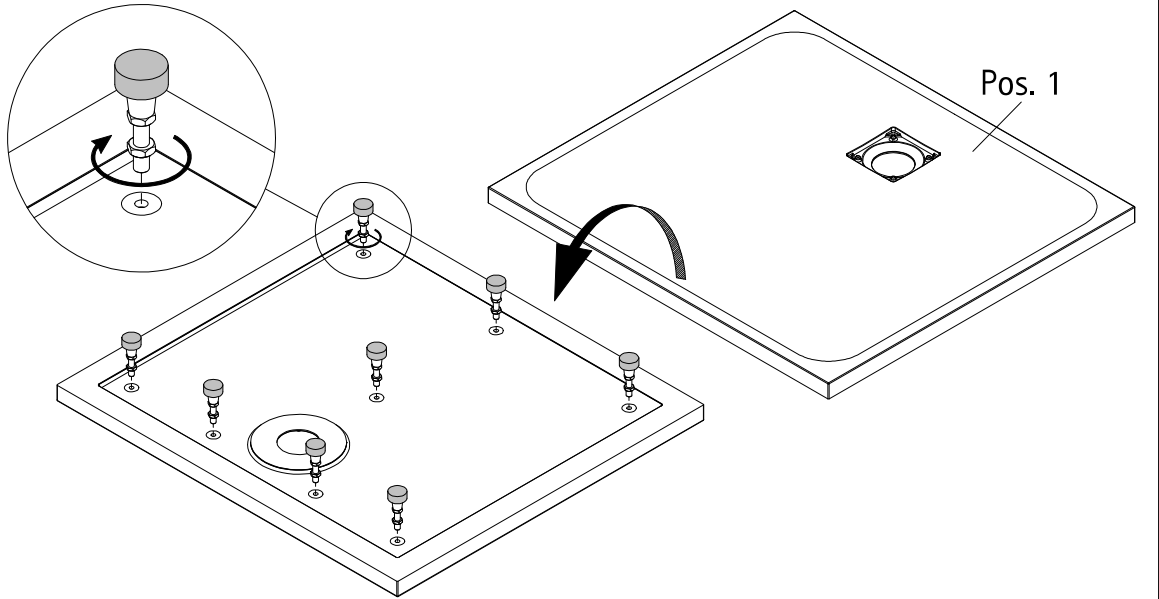
Pos. 2

5x

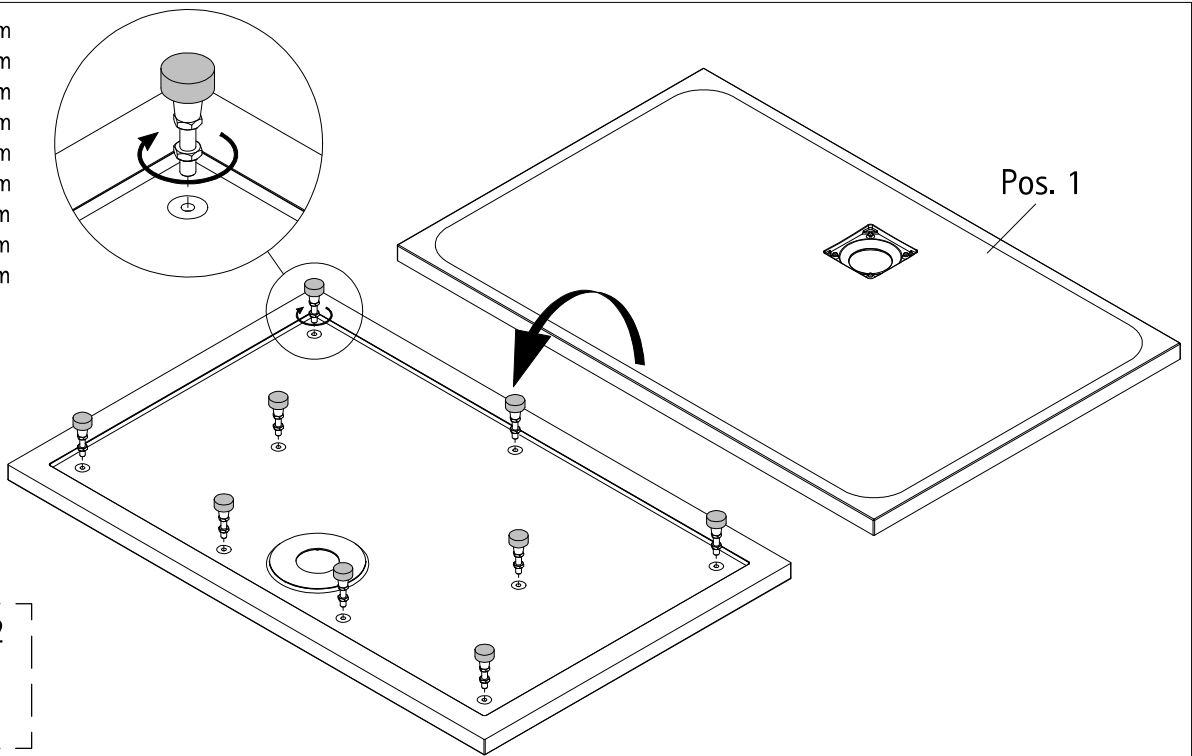
800 x 1000 mm  
900 x 1000 mm  
800 x 1200 mm  
900 x 1200 mm  
1200 x 1200 mm



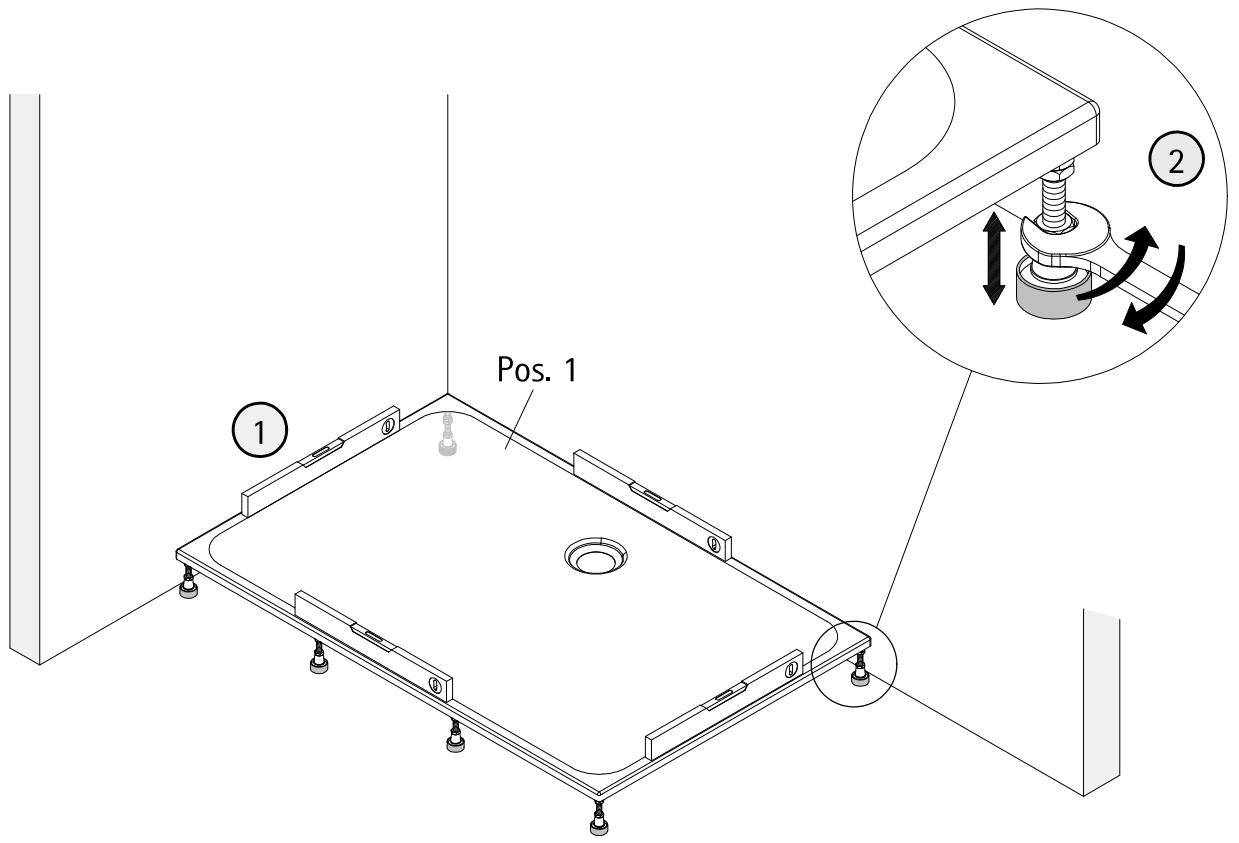
750 x 1000 mm  
800 x 1000 mm  
900 x 1000 mm  
900 x 1400 mm



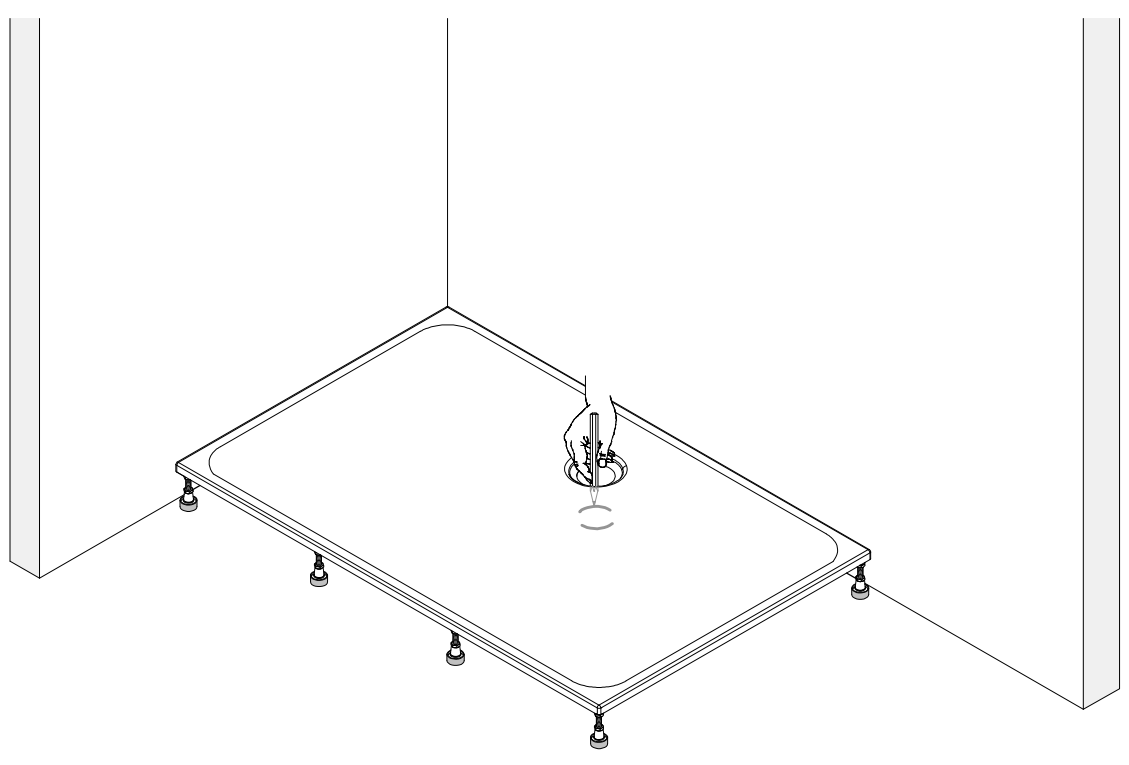
750 x 1200 mm  
750 x 1400 mm  
800 x 1200 mm  
800 x 1400 mm  
900 x 1200 mm  
900 x 1400 mm  
1000 x 1200 mm  
1000 x 1400 mm  
1200 x 1200 mm



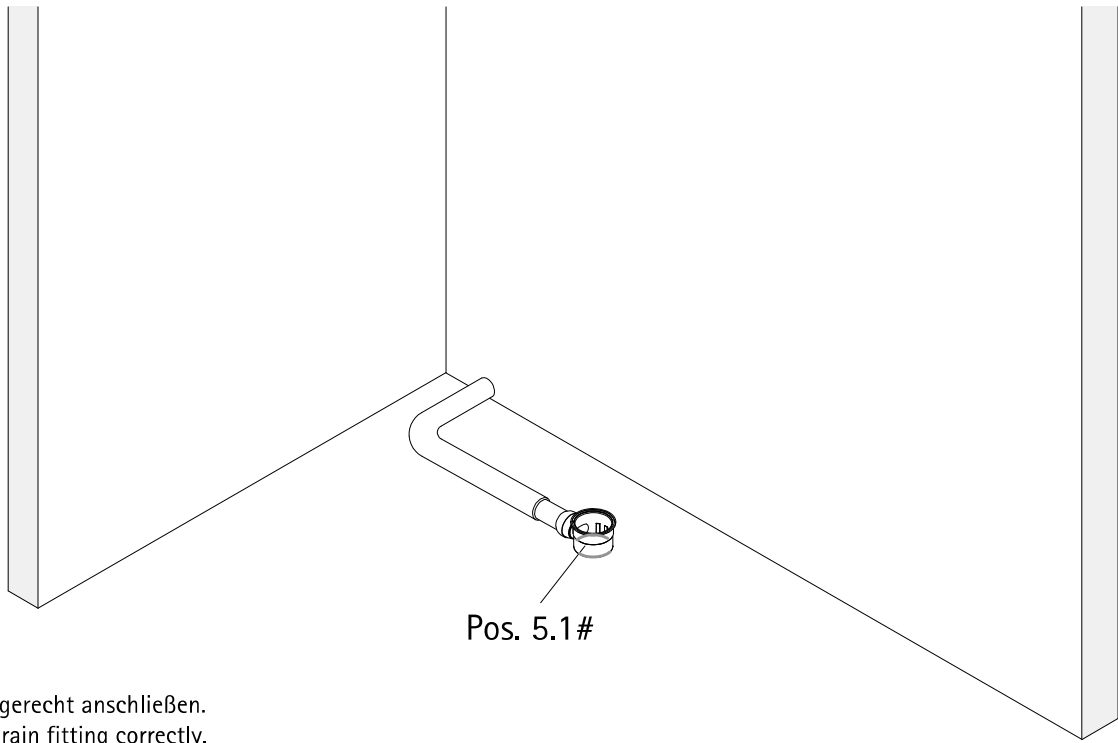
1



2



3

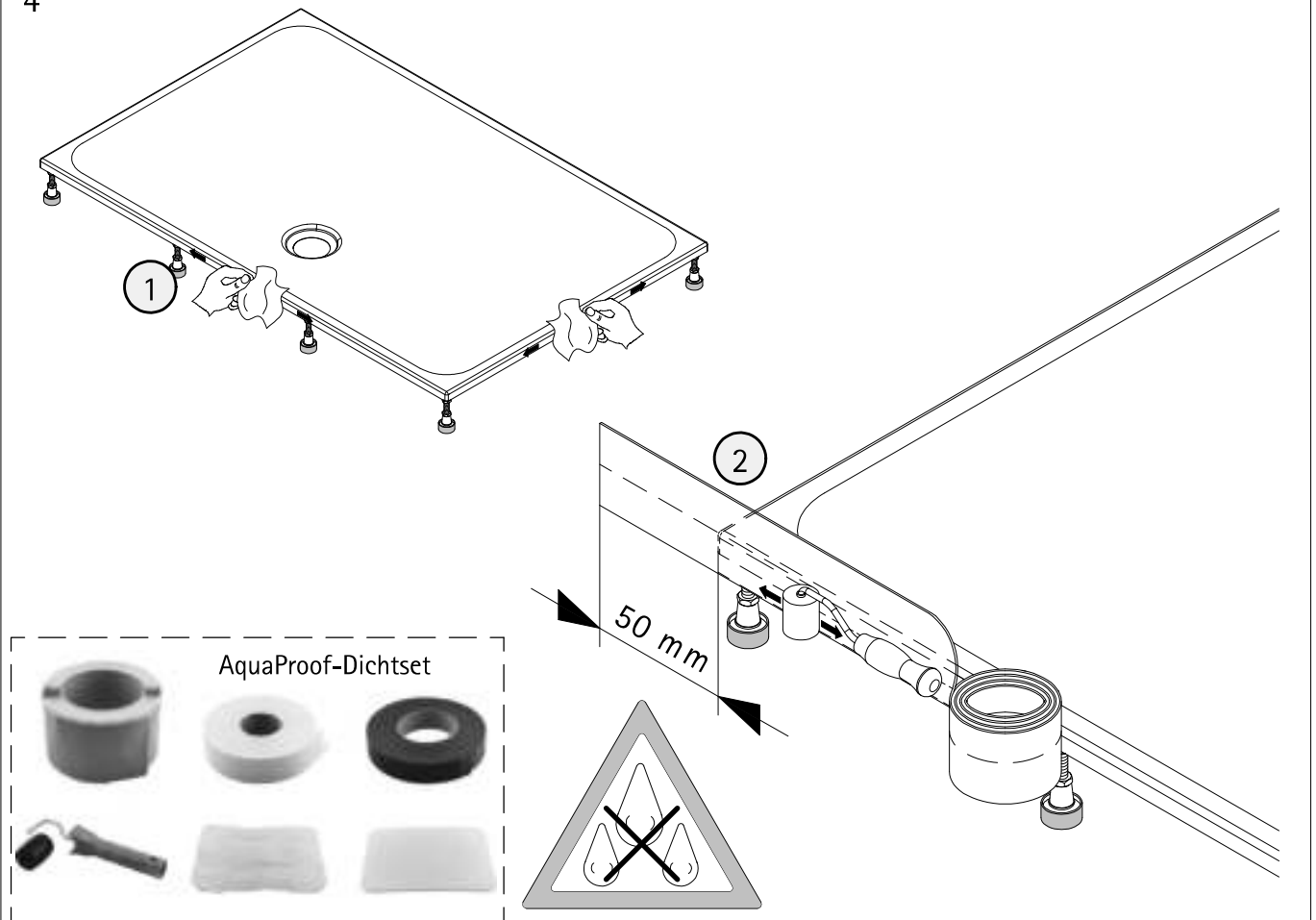


Pos. 5.1#

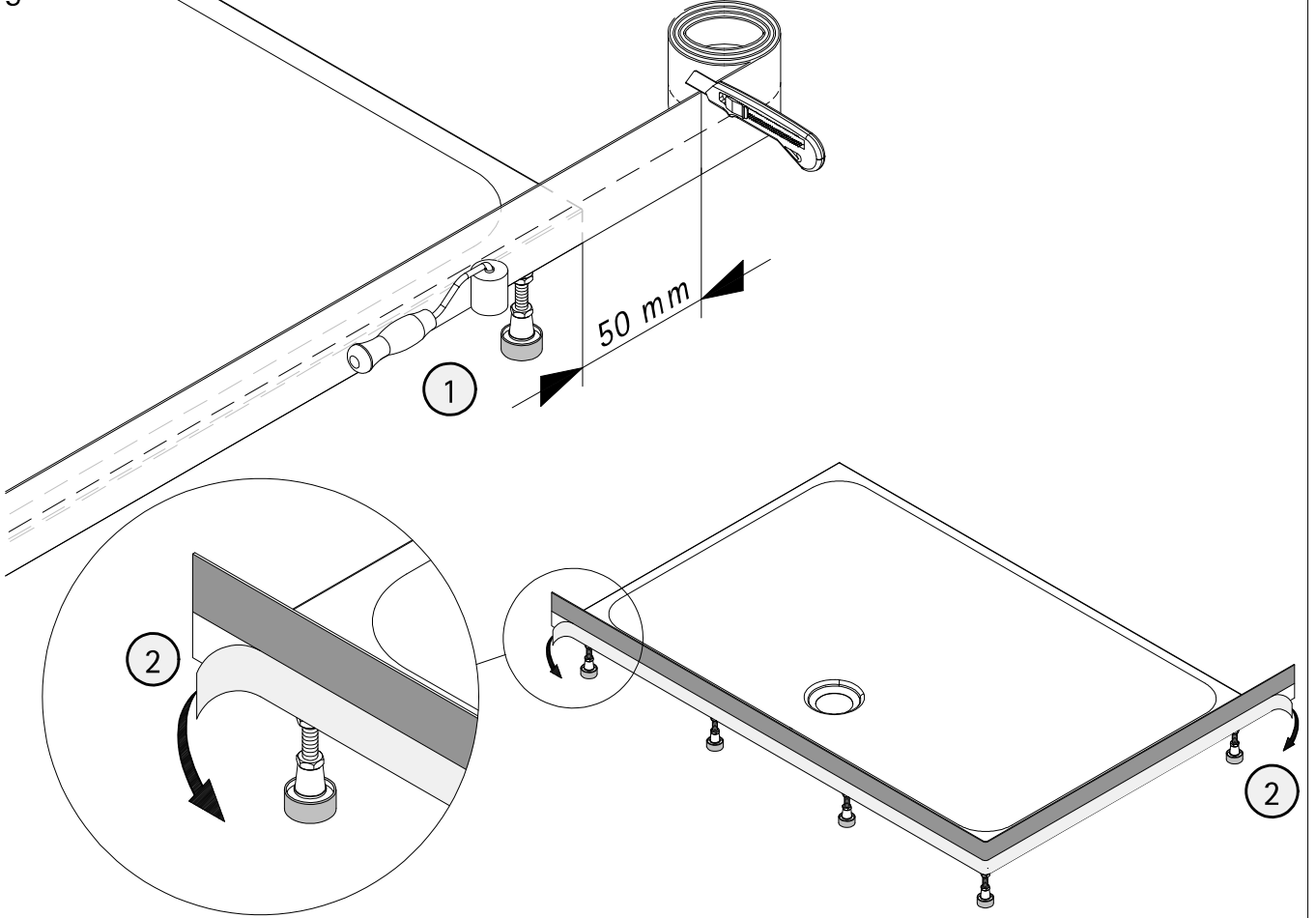
Ablauf fachgerecht anschließen.  
Install the drain fitting correctly.  
Raccord correct du dispositif d'écoulement.  
Afvoer correct aansluiten.

# Optional lieferbar, optionally available, disponible en option , optioneel leverbaar

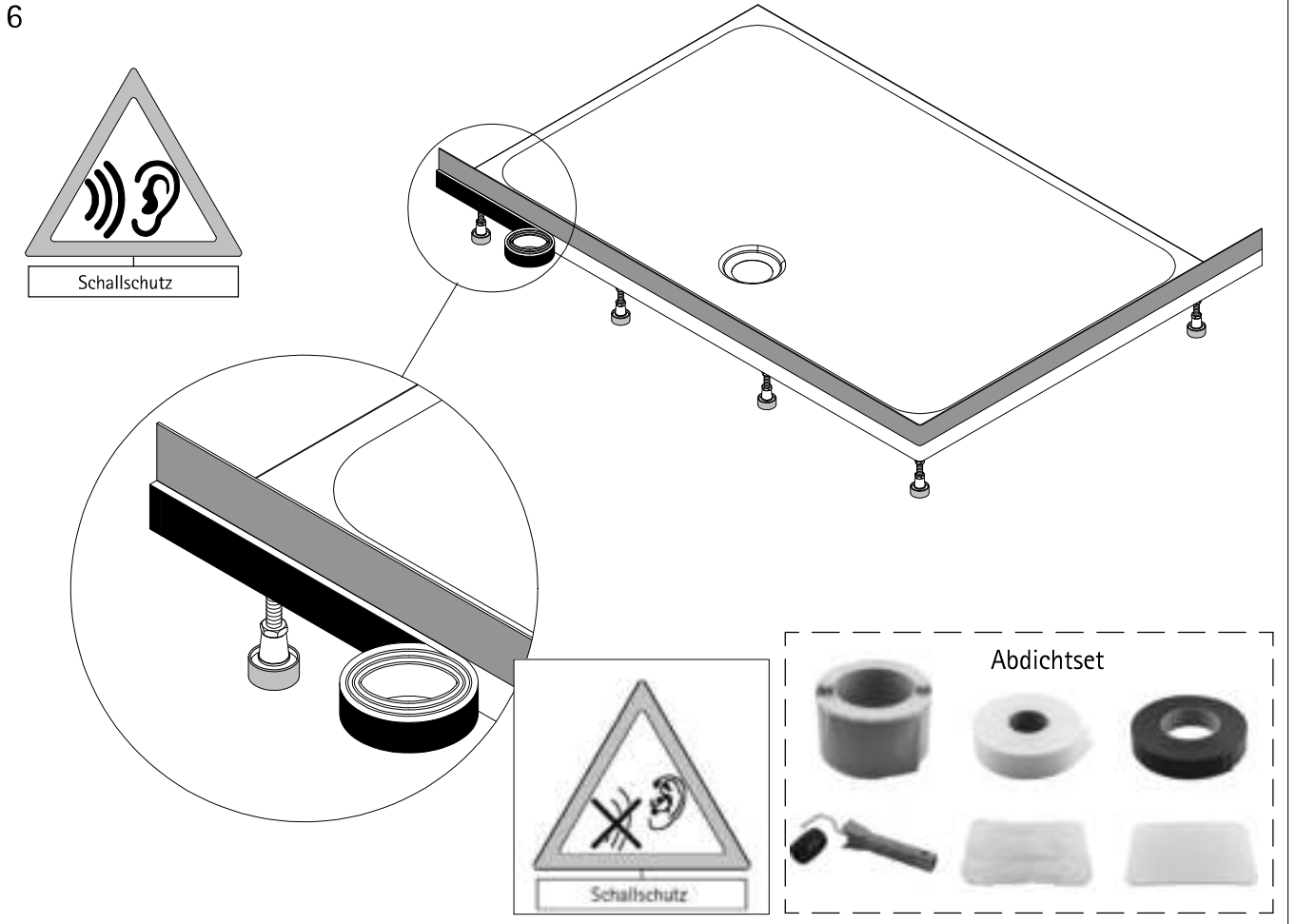
4



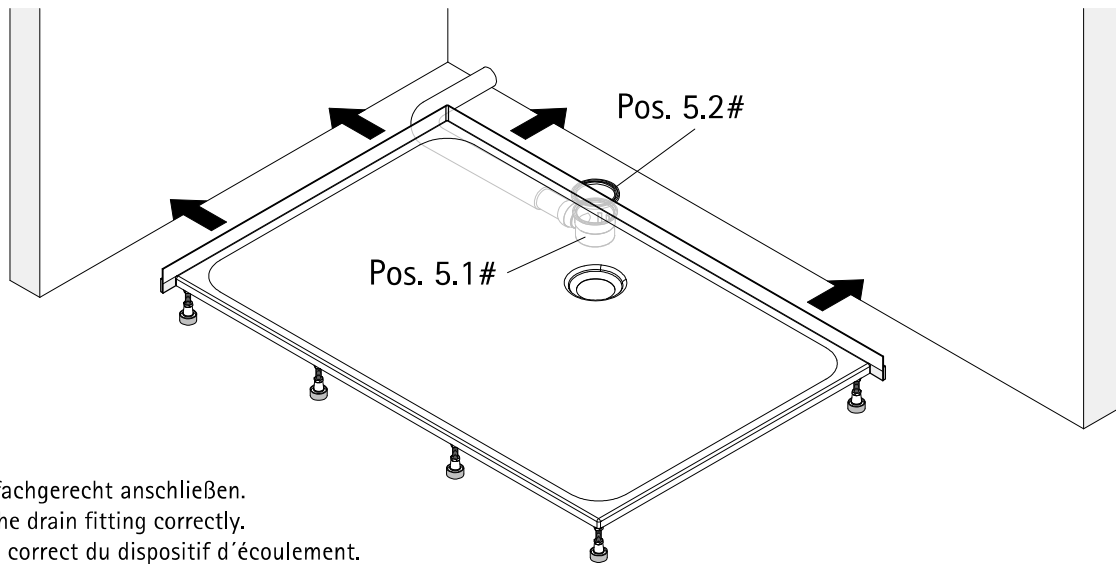
5



6



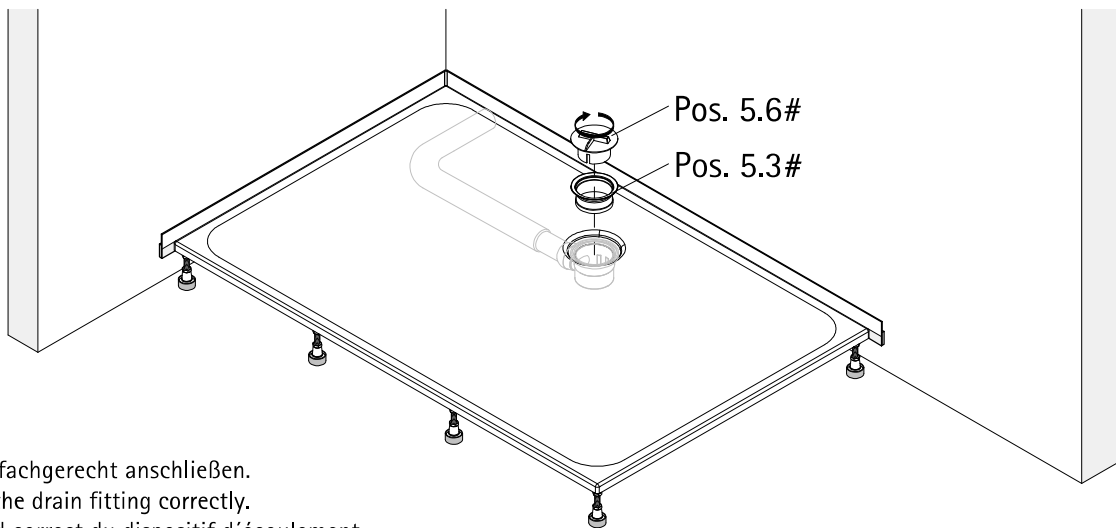
7



Ablauf fachgerecht anschließen.  
Install the drain fitting correctly.  
Raccord correct du dispositif d'écoulement.  
Afvoer correct aansluiten.

# Optional lieferbar, optionally available, disponible en option, optioneel leverbaar

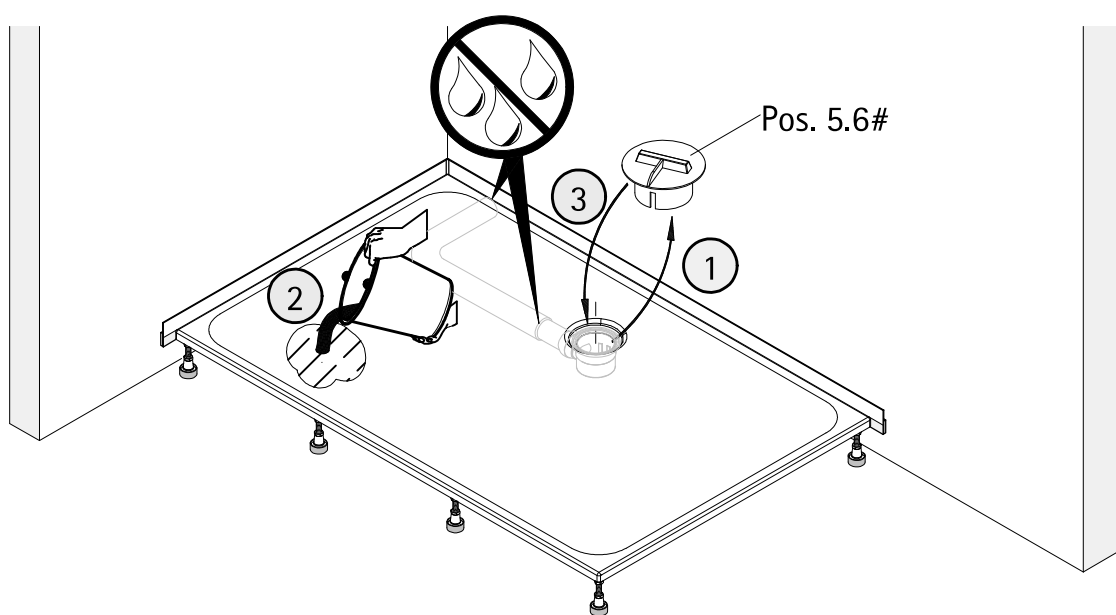
8



Ablauf fachgerecht anschließen.  
Install the drain fitting correctly.  
Raccord correct du dispositif d'écoulement.  
Afvoer correct aansluiten.

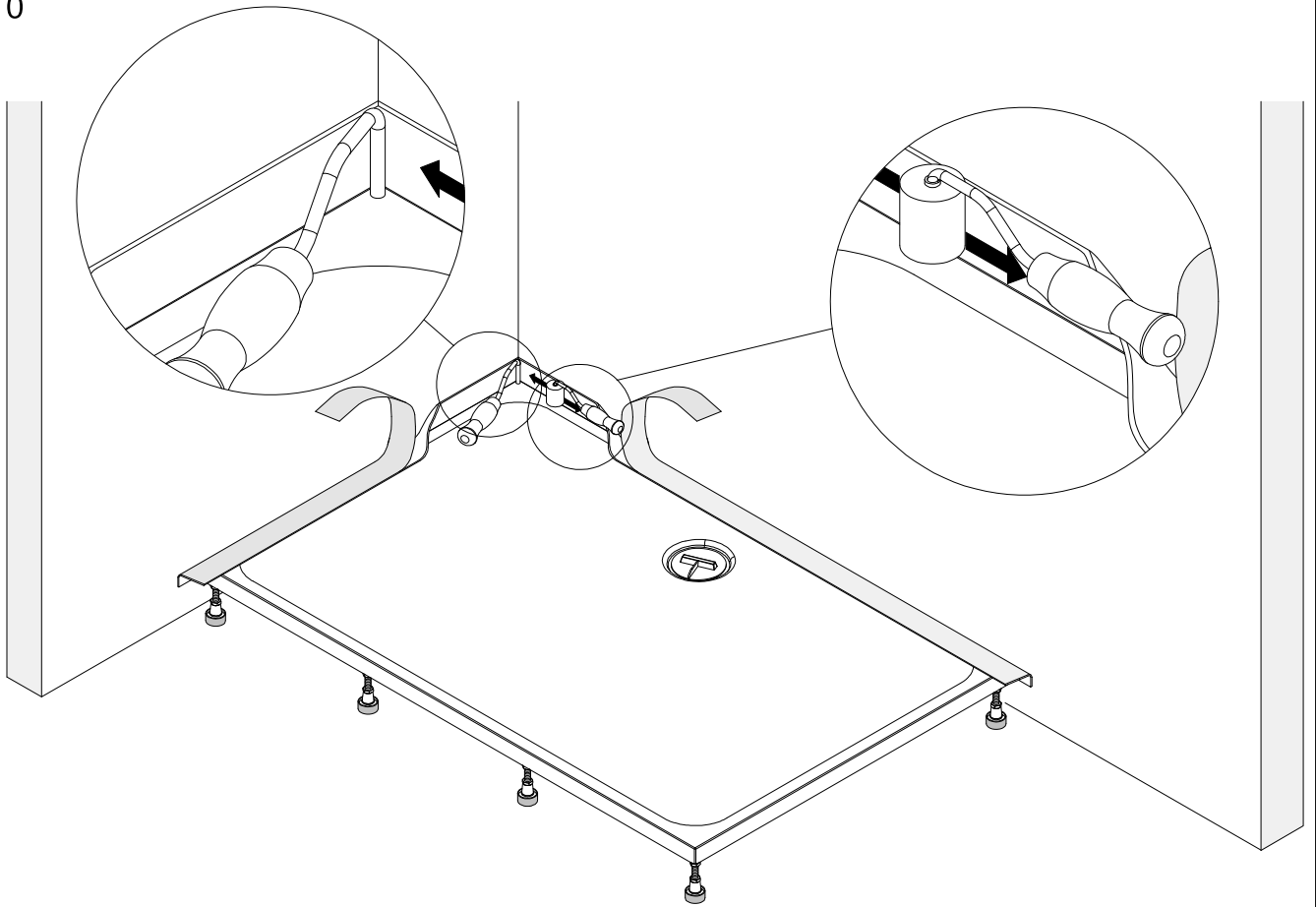
# Optional lieferbar, optionally available, disponible en option, optioneel leverbaar

9





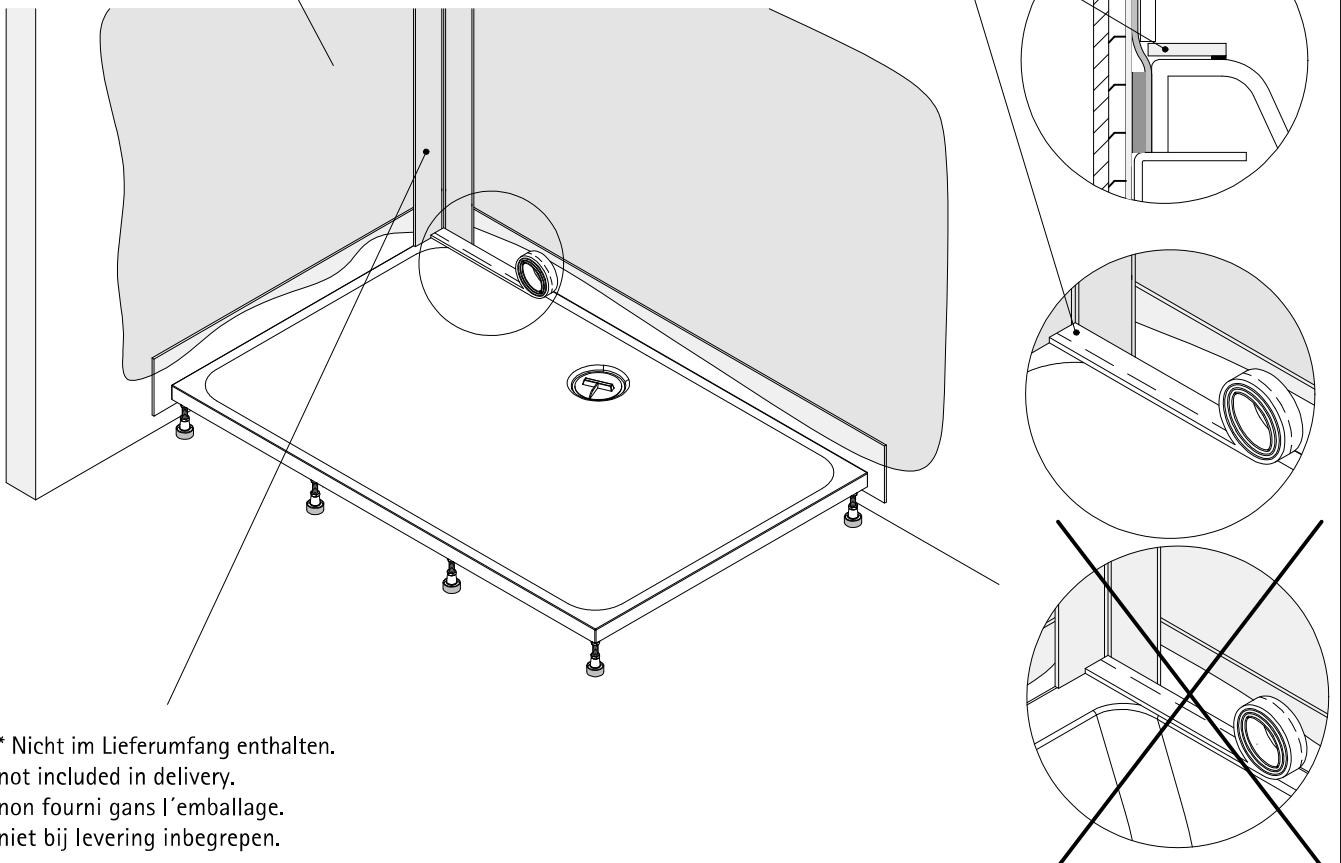
10



11

- Verbundabdichtung  
- Compositeseal

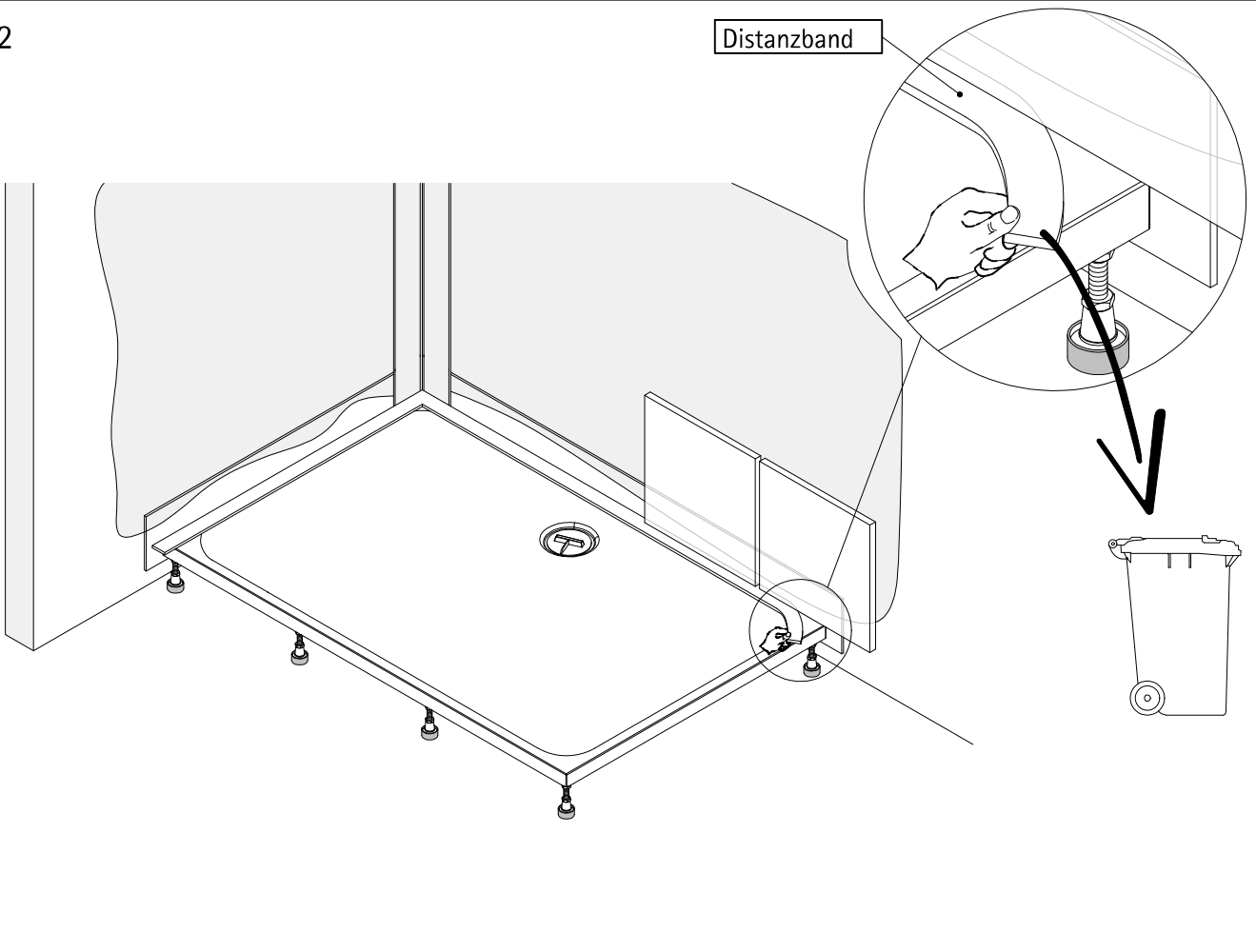
Distanzband



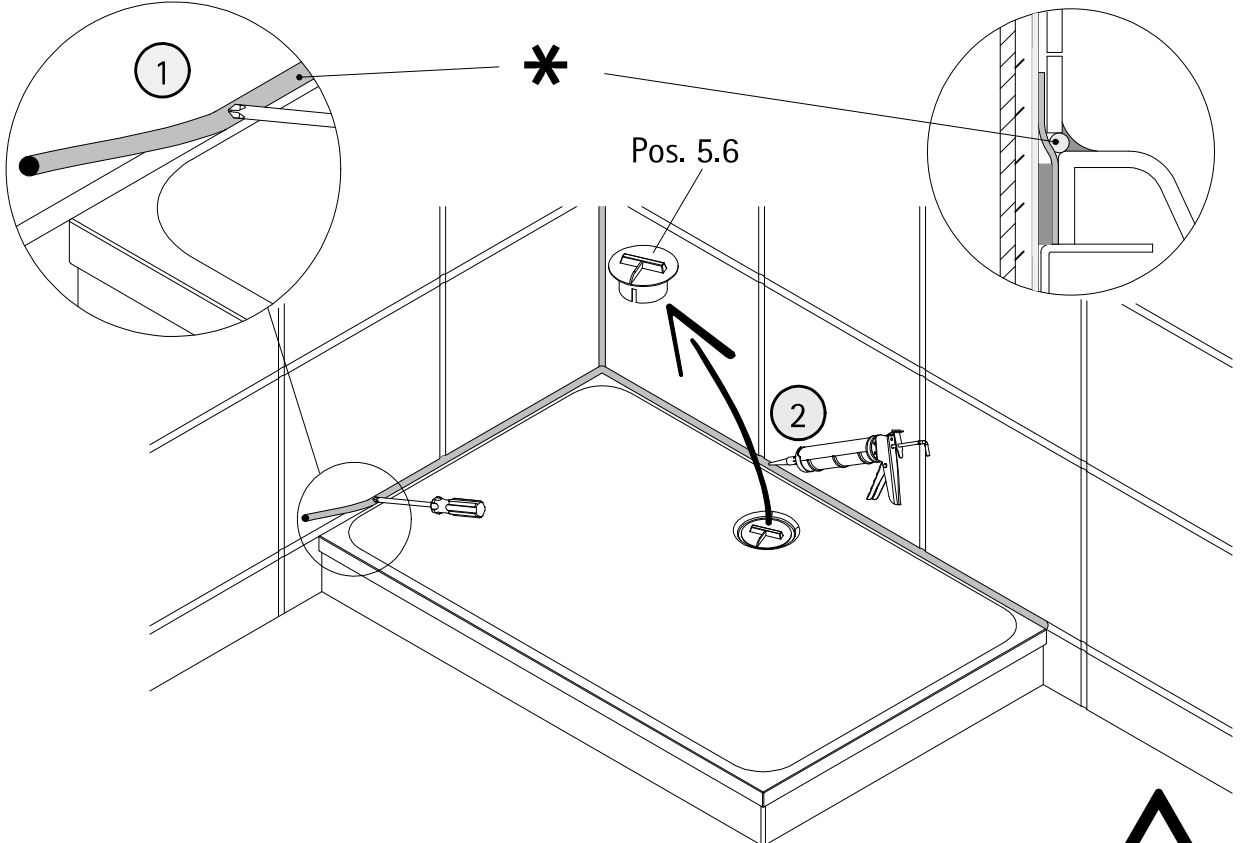
\* Nicht im Lieferumfang enthalten.  
not included in delivery.  
non fourni gans l'emballage.  
niet bij levering inbegrepen.

12

Distanzband



13

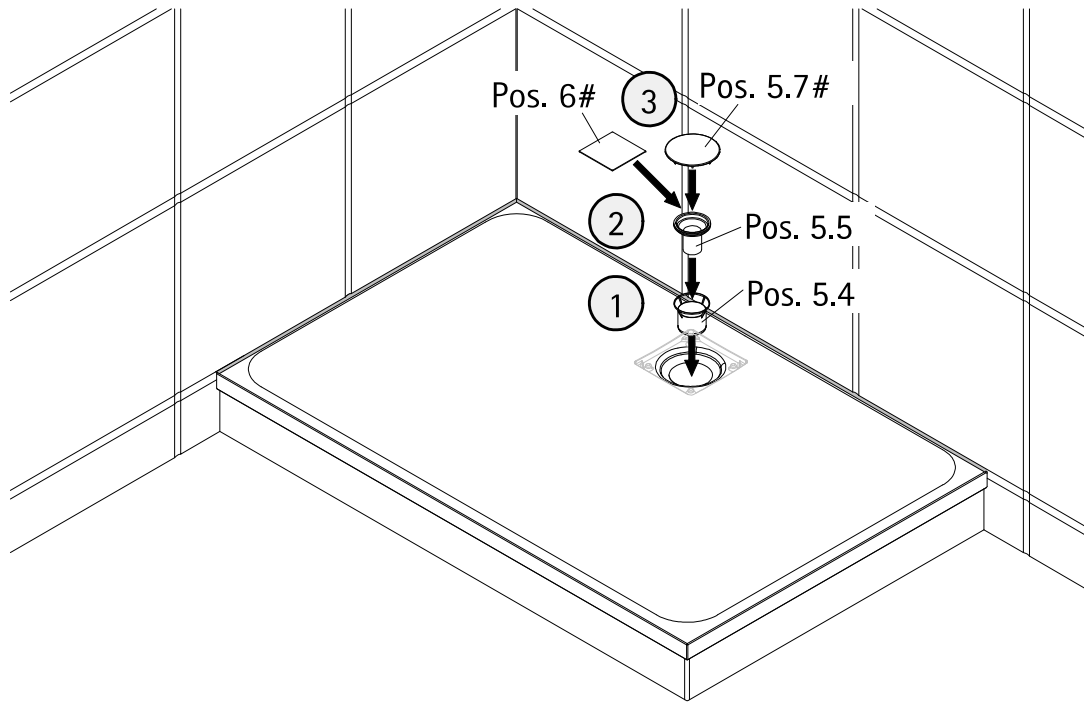


Pos. 5.6

\* Nicht im Lieferumfang enthalten.  
not included in delivery.  
non fourni gans l'emballage.  
niet bij levering inbegrepen.

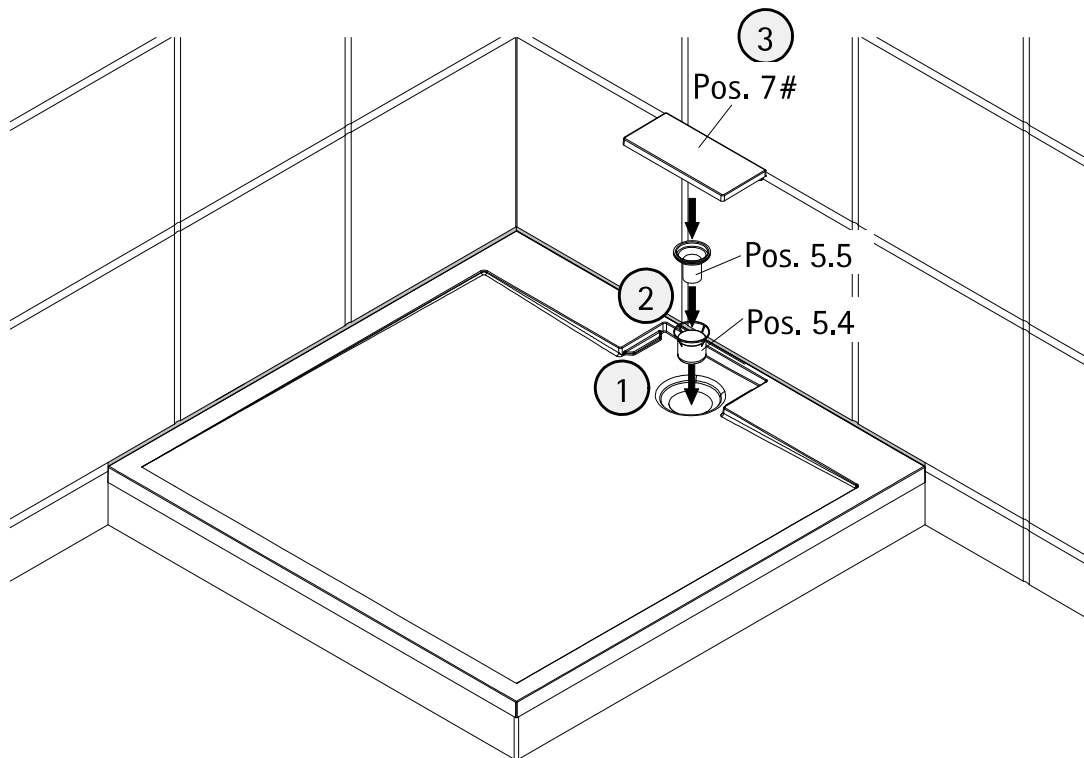


14



# optional, en option, optioneel

15



# optional, en option, optioneel

872-3

Kontrollbeleg  
Control Receipt  
Justificatif de contrôle  
Controle-attest

Prüfnummer/ Inspection number / Numéro d'essai / Controlnummer

---



Duschservice  
Zum Hohlen Morgen 22  
59939 Olsberg  
Deutschland / Germany / Allemagne / Duitsland



Ersatzteilbestellung:  
Fax 02962 / 972-4260



Allgemeine technische Probleme:  
Telefon 02962 / 97240



E-Mail:  
[ersatzteile@duschservice.de](mailto:ersatzteile@duschservice.de)