

CE

Bartscher

GASHERDE MIT GASBACKOFEN

GAS STOVE WITH GAS OVEN

FOURNEAU À GAZ AVEC FOUR À GAZ

CUCINA A GAS CON FORNO A GAS

COCINA A GAS CON HORNO A GAS

FOGÕES A GÁS COM FORNO A GÁS

GASFORNUIS MET GASOVEN

KUCHNIA GAZOWA Z PIEKARNIKIEM

GAZOWYM

2951131 / FA092M00
2951121 / FA093M00
2952171 / FAG92M00
2952291 / FAG93M00



DE

GB

FR

IT

ES

PT

NL

PL

INSTALLATIONS-, BEDIENUNGS-
UND WARTUNGSANWEISUNGEN

INSTALLATION, OPERATING
AND MAINTENANCE INSTRUCTIONS

MANUEL D'INSTALLATION,
D'UTILISATION ET D'ENTRETIEN

MANUALE DI INSTALLAZIONE,
USO E MANUTENZIONE

MANUAL DE INSTALACIÓN,
USO Y MANTENIMIENTO

MANUAL DE INSTALAÇÃO,
UTILIZAÇÃO E MANUTENÇÃO

HANDLEIDING VOOR INSTALLATIE,
GEBRUIK EN ONDERHOUD

WSKAZÓWKI DOTYCZĄCE INSTALACJI,
UŻYTKOWANIA I KONSERWACJI



Rev.-Nr.: 01-2017

DE TECHNISCHE ÄNDERUNGEN VORBEHALTEN!

GB TECHNICAL CHANGES RESERVED!

FR SOUS RÉSERVE DE MODIFICATIONS TECHNIQUES !

IT CI RISERVIAMO LA POSSIBILITÀ DI INTRODURRE MODIFICHE TECNICHE!

ES ¡SE RESERVA EL DERECHO A INTRODUCIR MODIFICACIONES TÉCNICAS!

PT SUJEITO A ALTERAÇÕES TÉCNICAS!

NL TECHNISCHE WIJZIGINGEN VOORBEHOUDEN!

PL WPROWADZANIE ZMIAN TECHNICZNYCH ZASTRZEŻONE!

1. INHOUDSOPGAVE

1. INHOUDSOPGAVE	1
2. INDEX	2
3. VEILIGHEID	3
4. ALGEMENE AANWIJZINGEN EN WAARSCHUWINGEN	4
4.1. Algemene aanwijzingen	4
4.2. Omschrijving van het apparaat	4
4.3. Veiligheidsvoorzieningen	5
4.4. Typeplaatje	5
4.5. Het vervangen van de onderdelen (onderhoudsmonteur)	6
5. GEBRUIK EN WERKING	6
5.1. Beschrijving van de bediening	6
5.2. Het ontsteken van de branders van de gasplaat	7
5.3. Het ontsteken van de brander van de oven	7
5.4. Tips voor het gebruik van het toestel	8
6. REINIGING EN ONDERHOUD	8
6.1. Aanwijzingen voor reiniging en onderhoud	8
6.2. Routine-onderhoud	8
6.3. Reiniging van de verwarmingsplaat	9
6.4. Reiniging van de oven	9
7. STORINGEN	10
8. INSTALLATIE	11
8.1. Verpakking en uitpakken	11
8.2. Installatie (onderhoudsmonteur)	11
8.3. Afvoer van de verbrandingsproducten	12
8.4. Montage van het apparaat in rij	12
8.5. Gasaansluiting (onderhoudsmonteur)	12
8.6. Omzetting naar een ander soort gas (onderhoudsmonteur)	13
8.7. Controle (onderhoudsmonteur)	13
9. INSTELLINGEN (onderhoudsmonteur)	13
9.1. Minimale instelling van de kookplaat gaskranen	14
9.2. Minimale instelling van het ventiel van de brander van de oven	14
9.3. Vervanging van de sproeiers en de instelling van de primaire luchttoevoer van de gasbranders	15
9.4. Vervanging van de sproeier van de ontstekingsvlam van de brander van de gasplaat	15
9.5. Vervanging van de sproeier en instelling van de primaire luchtstroom van de brander van de oven	16
9.6. Vervanging van de sproeier van de ontstekingsvlam van de brander van de oven	16
10. VERWIJDERING VAN HET APPARAAT	17
BIJLAGEN	I

2. INDEX

A

Aansluiting gas 12
 Aanwijzingen voor reiniging en onderhoud 8
 Afvoer van de verbrandingsproducten. 12
 Algemene aanwijzingen 4

C

Controle 13

H

Het ontsteken van de brander van de oven 7
 Het ontsteken van de branders van de gasplaat 7
 Het vervangen van de onderdelen 6

I

Installatie 11
 INSTELLINGEN 13

M

Minimale instelling van de kookplaat gaskranen 14
 Minimale instelling van het ventiel van de brander van de oven 14
 Montage van het apparaat in rij 12

O

Omschrijving van de bediening . 6
 Omschrijving van het apparaat 4
 Omzetting naar een ander soort gas 13

R

Routine-onderhoud 8

S

STORINGEN 10

T

Tips voor het gebruik van het toestel 8
 Typeplaatje 5

U

Uitpakken 11

V

VEILIGHEID 3
 Veiligheidsvoorzieningen 5
 Verpakking 11
 Vervanging de sproeier en instelling van de primaire luchtstroom van de brander van de oven 16
 Vervanging van de sproeier van de ontstekingsvlam van de brander van de gasplaat 15
 Vervanging van de sproeier van de ontstekingsvlam van de brander van de oven 16
 Vervanging van de sproeiers en de instelling van de primaire luchttoevoer van de gasbranders 15
 VERWIJDERING VAN HET APPARAAT 17

3. VEILIGHEID



Vooraleer het apparaat wordt gebruikt, dient de gebruikshandleiding nauwkeurig te worden gelezen.

De handleiding bevat belangrijke informatie betreffende veilig gebruik en onderhoud van het apparaat.

Bewaar deze handleiding zorgvuldig en raadpleeg wanneer nodig.

De fabrikant heeft bij het ontwerpen en de fabricage speciaal gezorgd om risico's voor de veiligheid en gezondheid van het personeel tijdens de bediening van het apparaat te voorkomen.

Lees aandachtig de instructies in de gebruikshandleiding en alle instructies geplaatst direct op het apparaat. Besteed bijzondere aandacht aan de instructies betreffende veiligheid.

De ingebouwde veiligheidsvoorzieningen mogen nooit worden aangepast of verwijderd. Het niet navolgen van deze regels kan veiligheids- en gezondheidsrisico van de daar werkende personen opleveren.

Het wordt aanbevolen enige testen uit te voeren om over de plaatsing en de functies van de bedieningselementen kennis te krijgen en vooral over deze die voor aan- en uitschakelen van het apparaat zijn verantwoordelijk.

Het apparaat dient alleen te worden bestemd voor het gebruik waarvoor het ontworpen is; ieder ander gebruik wordt beschouwd als incorrect.

De fabrikant aanvaardt geen enkele aansprakelijkheid voor materiële schade of schade aan personen veroorzaakt door incorrect of onjuist gebruik van het apparaat.

Alle onderhoudswerkzaamheden die een specifieke technische kennis of speciale vaardigheden vereisen, worden uitsluitend door gekwalificeerd personeel uitgevoerd.

Om de hygiëne te verzekeren en het voedsel tegen verontreiniging te beschermen, moeten de elementen die direct of indirect in contact met het voedsel komen en alle naburige gebieden grondig worden gereinigd. Hiervoor de wasmiddelen gebruiken die voor de voedingsindustrie zijn geschikt, vermijd het gebruik van brandbare of schadelijke stoffen.

Zorg ervoor dat na elk gebruik alle branders en controle elementen zijn uitgeschakeld en de aansluitkabels zijn losgekoppeld.



Na elk gebruik van het apparaat zich er van verzekeren dat alle branders en bedieningselementen uitgeschakeld zijn, en het gas van het lichtnet gehaald zijn.



Het apparaat heeft enige voorzorgsmaatregelen bij de installatie, instelling en aansluiting van het gas en stroom nodig (Hoofdstuk 8 „**INSTALLATIE**”).



Als het apparaat een langere tijd niet wordt benut dan dienen alle aansluitkabels te worden losgekoppeld en alle interne en externe elementen van het apparaat te worden gereinigd (Hoofdstuk 6 "**REINIGING EN CONSERVATIE**")



Het apparaat mag niet onder een waterstraal worden gereinigd.

4. ALGEMENE AANWIJZINGEN EN WAARSCHUWINGEN

4.1. Algemene aanwijzingen

Deze gebruikshandleiding is door de fabrikant opgesteld om voor bevoegd personeel informatie nodig voor werk met het apparaat te verstrekken.

Het wordt aanbevolen dat de geadresseerden van de informatie het zorgvuldig en strikt doorlezen.

Door het doorlezen van deze informatie kan het risico voor menselijke gezondheid en veiligheid worden voorkomen.

Bewaar deze instructies voor de gehele levensduur van het apparaat op een bekend en goed bereikbare plaats wanneer nodig altijd kan worden geraadpleegd.

Om belangrijke informatie van de tekst te benadrukken of aandacht op belangrijke gegevens te leggen, worden speciale symbolen gebruikt:

Waarschuwing



Het wijst op belangrijke veiligheidsvoorschriften aan. Om de gezondheid en de veiligheid van personen niet in gevaar te brengen en geen schade te veroorzaken, is het juiste gedrag nodig.

Voorzichtig

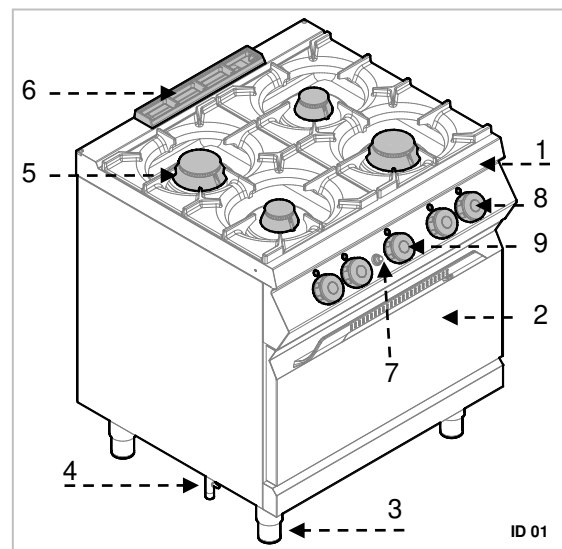


Wijst op belangrijke technische informatie die niet onderschat mogen worden.

4.2. Omschrijving van het apparaat

GASFORNUIS MET GASOVEN, verder apparaat genoemd, is ontworpen en geproduceerd om levensmiddelen te bereiden in de professionele keuken.

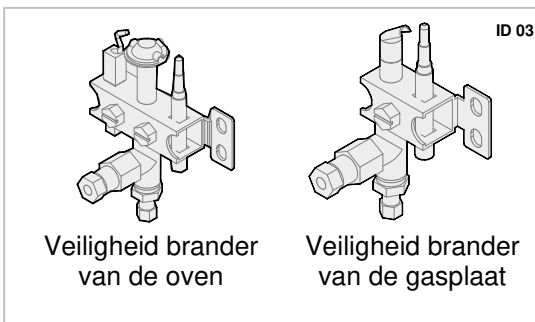
- 1) Verwarmingsplaat
- 2) Oven
- 3) In hoogte verstelbare poten
- 4) Gasaansluiting
- 5) Gispit: van geëmailleerd gietijzer met verschillend vermogen, afhankelijk van de doorsnede.
- 6) Uitlaat rook van de oven
- 7) Piëzo-ontsteking van de brander gasoven
- 8) Regulators van de gasbranders: regelen de gasstroom naar de branders van de gasplaat
- 9) Temperatuurregelaar van de oven: regelt de gasstroom van de brander van de oven



4.3. Veiligheidsvoorzieningen

Het apparaat is uitgerust met de volgende veiligheidsvoorzieningen: De afbeelding geeft de opstelling van de inrichting weer.

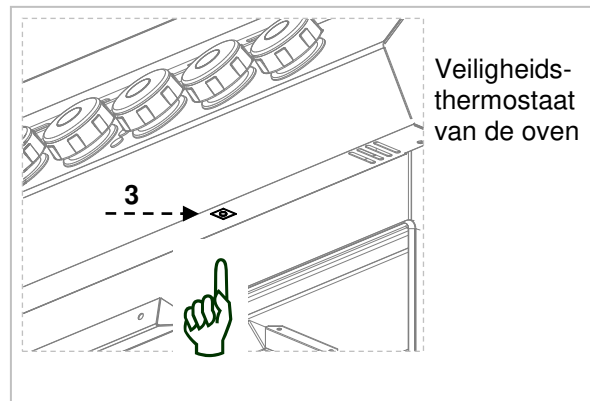
1. **Gaskraan:** voor het openen en sluiten van de gastoevoerleiding.
2. **Thermokoppel:** blokkeert de gastoevoer als de vlam dooft.



3. **Veiligheidsthermostaat van de oven** in het geval van oververhitting blokkeert de gasstroom naar de oven.



Controleer elke dag de veiligheidsthermostaten op juiste montage en correcte werking.

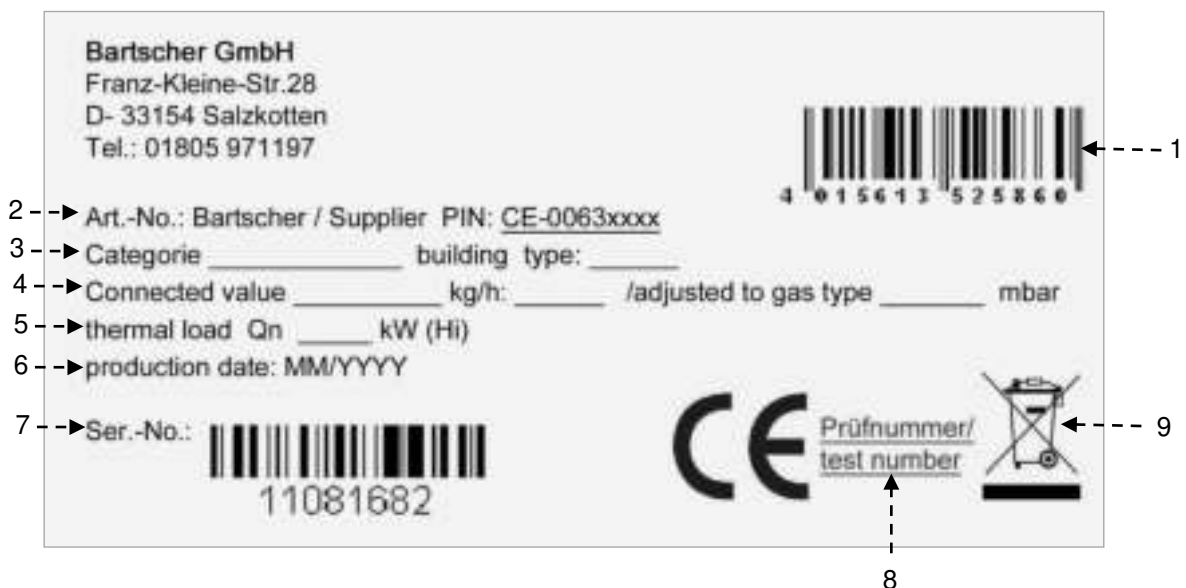


4.4. Typeplaatje

Het op de afbeelding weergegeven typeplaatje wordt direct op het toestel aangebracht. Op het typeplaatje worden alle nodige aanwijzingen en informatie voor gebruiksveiligheid weergegeven.

- 1) EAN-code
- 2) Art.-nr./ modelnr. / CE-certificaatnr.
- 3) Toestelcategorie / type
- 4) Aansluitwaarden / Gasverbruik / Fabrieksinstelling voor de gegeven soort gas
- 5) Warmtebelasting

- 6) Productiedatum
- 7) Serienr.
- 8) CE-conformiteitsmarkering
- 9) WEEE-symbool



4.5. Het vervangen van de onderdelen (onderhoudsmonteur)



Activeer alle aanwezige veiligheidsvoorzieningen voordat je een onderdeel vervangt. Let er vooral op de gaskraan te sluiten en de toegang tot voorzieningen die, als ze geactiveerd worden, onverwachte gevaren voor de veiligheid en gezondheid van personen kunnen betekenen, te verhinderen.

Vervang indien nodig versleten onderdelen uitsluitend door originele reserveonderdelen



Wij zijn niet aansprakelijk voor schade aan personen of onderdelen ontstaan door gebruik van andere dan originele onderdelen of ingrepen aan het apparaat zonder de toestemming van de fabrikant, die de veiligheidsvereisten kunnen veranderen.

5. GEBRUIK EN WERKING

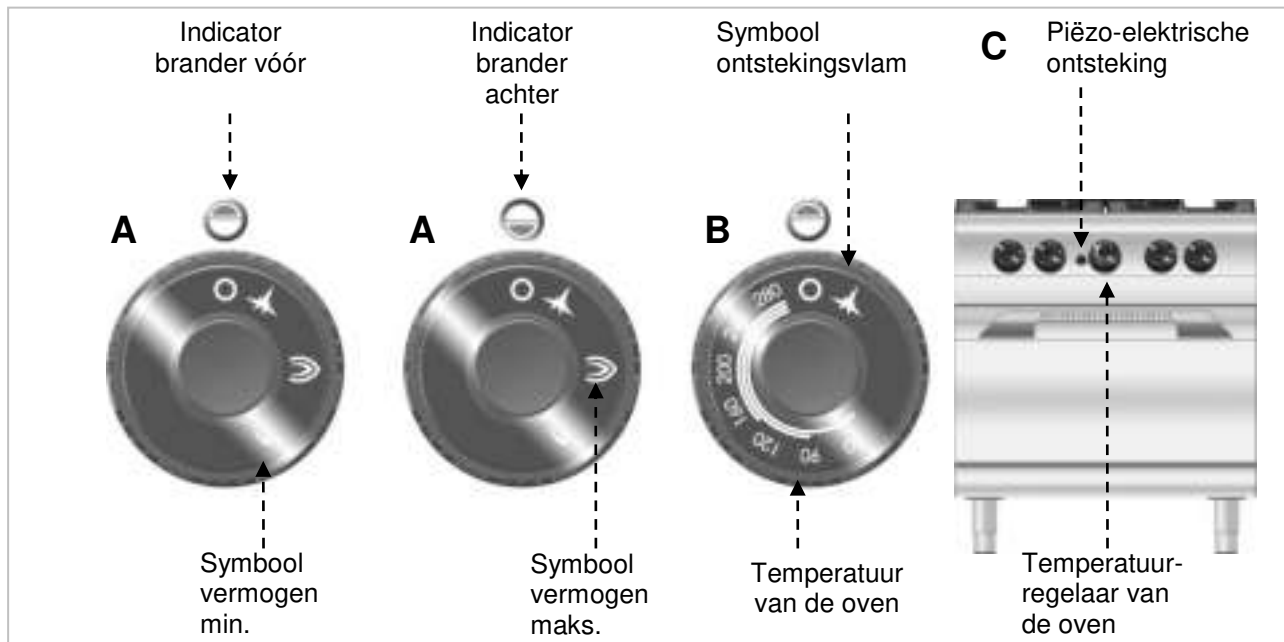
5.1. Beschrijving van de bediening.

De bedieningselementen van de belangrijkste functies bevinden zich op het bedieningspaneel.

- A) Regulator van de brander van de gasplaat:** voor het ontsteken, uitzetten en reguleren van de juiste brander van de gasplaat

- B) Regulator van de brander van de oven:** voor het ontsteken, uitzetten en reguleren van de brander van de oven.

- C) Piëzo-elektrische ontsteking:** voor het ontsteken van de ontstekingsvlam van de brander van de oven.



5.2. Het ontsteken van de branders van de gasplaat

ONTSTEKEN

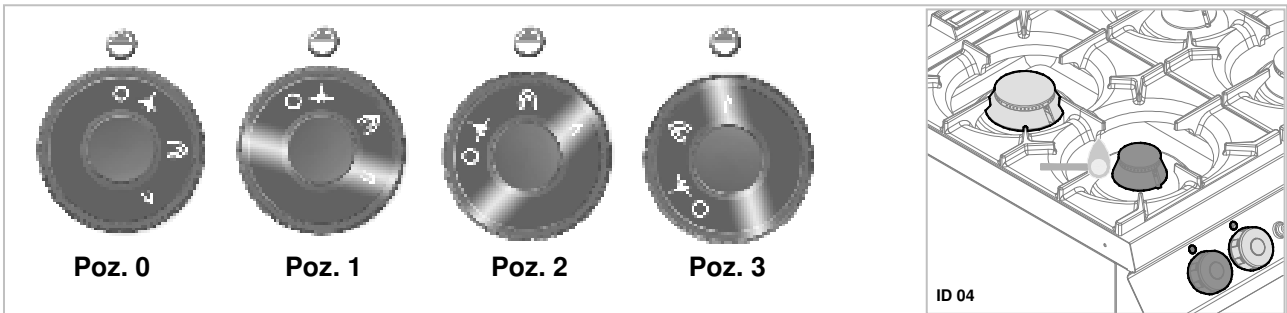
A) Om de brander van de gasplaat uit te zetten, de draaiknop van de regulatie rechtsonder draaien (positie 1).

B) Om de ontstekingsvlam uit te schakelen, de branderregelaar naar rechts draaien (positie 0).

UITSCHAKELEN

A) Om de gasbrander uit te zetten, de regelaar naar rechts draaien (**positie 1**).

B) Om de ontstekingsvlam uit te schakelen, de branderregelaar naar rechts draaien (**positie 0**).



NL

5.3. Het ontsteken van de brander van de oven

A) Druk de draaiknop van de regulatie in en draai linksom, tegelijkertijd enkele keren de piëzo-elektrische ontsteking (C) indrukken, om de ontstekingsvlam te ontsteken (positie 1). Hou de regelaar ongeveer 10 seconden lang ingedrukt om het thermo-element op te warmen.

B) De draaiknop van de regulatie linksom draaien, in instellen tussen 60 °C en 280 °C en wachten tot de oven warm wordt (positie 2).

Aanwijzing! De ontstekingsvlam kan ook manueel worden ontstoken met een lucifer door het deksel op de bodem van de oven.

Temperatuur °C	60	90	120	160	200	240	280	300
Tijd in minuten	3	6	9	12	15	18	22	26



5.4. Tips voor het gebruik van het toestel

Als het apparaat langere tijd niet zal worden gebruikt, dient men als volgt te handelen:

1. Sluit het gas shut-off ventiel
2. Maak het toestel en de zone daaromheen grondig schoon;
3. Breng op de roestvrijstalen oppervlakken een laag vaseline aan;
4. Voer alle onderhoudswerkzaamheden uit;
5. Het apparaat onafgedekt laten staan, de gaarruimten open.

Handel volgens de onderstaande instructies om normaal gebruik van het apparaat te garanderen:

- Gebruik uitsluitend de door de fabrikant aangegeven accessoires;

- Controleer of de ovenbodem er correct ingezet is.

- Vóór het gebruik de oven voorverwarmen.



De oven niet gebruiken bij gedeeltelijk geopende deur.



Voor het bakken van gerechten in de oven de bovenste geleiders gebruiken

- Het apparaat en de omgeving ervan altijd schoon houden.
- Voor het reinigen uitsluitend reinigingsmiddelen gebruiken die kunnen worden gebruikt in de levensmiddelenbranche.

6. REINIGING EN ONDERHOUD

6.1. Aanwijzingen voor reiniging en onderhoud



Alle bestaande veiligheidsvoorzieningen worden voor het onderhoud geactiveerd.

Let er vooral op de gaskraan te sluiten en de toegang tot voorzieningen die, als ze geactiveerd worden, onverwachte gevaren voor de veiligheid en gezondheid van personen kunnen betekenen, te verhinderen.

6.2. Routine-onderhoud

De juiste conservatie houdt in alle elementen die in contact komen met het levensmiddel reinigen en regelmatig de brander en de sproeier reinigen.

Zorgvuldig onderhoud verzekert de beste prestaties, een langere levensduur van het toestel en een goede werking van de veiligheidsvoorzieningen.

Richt geen directe waterstralen of hogedrukreiniger op het toestel.

Gebruik voor het schoonmaken van roestvrij staal geen staalwol of borstels omdat ze ijzerdeeltjes op het oppervlakte kunnen achterlaten die door oxidatie roest veroorzaken.

Gebruik voor het verwijderen van opgedroogde resten, spatels van hout of kunststof of zachte schuursponsjes.

Bij langdurig buitengebruik een laag vaseline op alle roestvrijstalen oppervlakken aanbrengen.



Gebruik geen reinigingsmiddelen die gevaarlijke of voor de gezondheid schadelijke stoffen (oplosmiddelen, benzine enz.) bevatten.

Laat regelmatig de volgende onderhoudswerkzaamheden door gespecialiseerd personeel uitvoeren:

- Controle van de druk en de luchtdichtheid van de gasinstallatie;
- Controle van de functionaliteit van de thermo-elementen;
- Controle van de goede werking van de afvoerpijp en eventuele reiniging ervan;
- Controle en ev. smeren van de gasventielen.

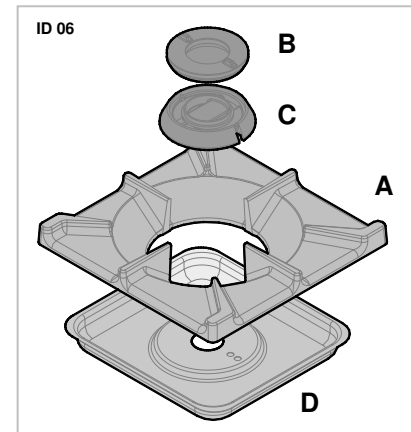
6.3. Reiniging van de verwarmingsplaat

Ga hiervoor als volgt te werk.

- Verwijder de roosters van de branders van de glasplaatje (A).
- Haal de vlamverdeler B er af.
- Reinig zorgvuldig het lichaam van de brander C en de vlamverdeler (B).
- Reinig het bakje D goed met een zacht doekje en een neutraal reinigingsmiddel.
- Droog het schoongemaakte oppervlak goed en zet de elementen opnieuw in elkaar.



Bescherm de binnenkant van de brander van de gasplaat tegen het binnendringen van water en vuil, om onjuiste werking van de brander en verstopping van de sproeier te voorkomen.



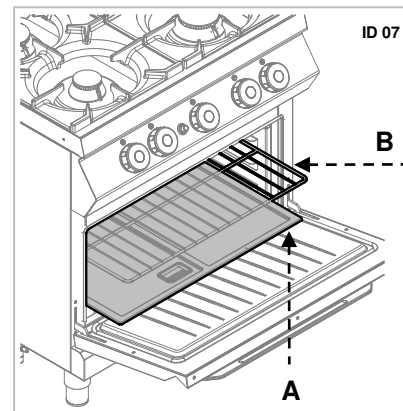
6.4. Reiniging van de oven

Als de oven koud is, kunnen de bodem en de roosters eruit worden genomen.

Na het reinigen van de oven dient deze leeg te worden aangezet, om roestvorming te voorkomen.

Ga hiervoor als volgt te werk:



- Neem de bodem van de oven (A) eruit en het rooster (B) en reinig zorgvuldig.
- Reinig de binnenkant van de oven van eventuele verbrandingen die het juiste werk van de oven kunnen storen.
- Droog het schoongemaakte oppervlak goed en zet de elementen er opnieuw in.



7. STORINGEN

De volgende informatie dient voor het herkennen en oplossen van eventuele functiestoringen die zich tijdens het gebruik kunnen voordoen.

Sommige van deze problemen kunnen door de gebruiker opgelost worden, voor alle andere is precies vakkennis vereist en geldt dan ook dat deze uitsluitend door gekwalificeerd personeel opgelost mogen worden.

Oorzaken	Oorzaak	Oplossingen
Gaslucht.	Soms ontsnapt gas door het uitdoven van de vlam.	Het gas shut-off ventiel sluiten en de ruimte ventileren.
De ontstekingsvlam ontsteekt niet.	De vonkontsteking werkt niet.	Controleer de werking van het ontstekingsapparaat. De vlam handmatig ontsteken.
	Lucht in de leidingen doordat toestel voor langere tijd niet werd gebruikt.	
De ontstekingsvlam dooft aldoor.	Het thermo-element is niet heet genoeg.	Verleng het ontstekingsproces.
De ontstekingsvlam brandt, maar de brander ontsteekt niet.		Controleer de juiste werking van de thermostaat. Controleer de juistheid van de veiligheid.  Als het probleem zich nog steeds voordoet, contact op met de service.
De vlam is geel.	De brander is vies of vochtig.	De brander reinigen en laten staan om te drogen.  Als het probleem zich nog steeds voordoet, contact op met de service.
De branderregelaar is moeilijk te draaien.	Defecte gaskraan.	Neem contact op met de service.
De oven bereikt de gewenste temperatuur niet.	Defecte werkthermo-staat.	Vervang onderdeel. Neem contact op met de service.
	De veiligheids-thermostaat is aan gegaan.	Wacht tot de oven is afgekoeld. Vervolgens de veiligheidsthermostaat resetten.

8. INSTALLATIE

8.1. Verpakking en uitpakken

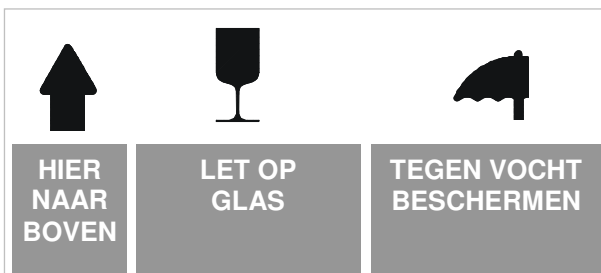
Bij uitpakken en installatie van het apparaat dienen de instructies van de fabrikant worden nageleefd die direct op de verpakking en in deze gebruiksaanwijzing worden omschreven.

Voor hijsen en transport van het product is het gebruik van een vorkheftruck of palletwagen aanbevolen waarbij bijzondere aandacht moet op de gelijkmatige gewichtsverdeling worden besteed om het risico van kantelen te voorkomen (het vermijden van overmatige hellingen!).



Wanneer de standaard wordt gebruikt, letten op het gas en de positie van de poten.

De verpakking bestaat uit kartonnen dosje en de houten pallet. Op de kartonnen doos is aantal symbolen weergegeven die in overeenstemming met de internationale regelgeving over de regels tijdens het laden en het lossen, bij transport en opslag het apparaat informeren.



Controleer bij ontvangst of de verpakking volledig is en tijdens het vervoer niet wordt beschadigd. Meld de eventuele schade onverwijld bij de vervoerder.

Pak het apparaat zo snel mogelijk uit om te controleren of het niet beschadigd wordt.

Een kartonnen doos niet met scherpe gereedschappen open doen. Dit kan schade aan de roestvrij stalen platen binnen de verpakking veroorzaken.

Haal de kartonnen verpakking uit het apparaat van boven.

Controleer na het uitpakken van het apparaat of de uitrusting met de bestelling overeenkomt.

Bij onregelmatigheid informeer onmiddellijk de verkoper.



Bewaar het verpakkingsmateriaal (nylon zakjes, piepschuim, nieten, ...) buiten het bereik van kinderen!

Verwijder de beschermende PVC-laag van de binnenste en buitenste oppervlaken. Gebruik hiervoor geen metalen gereedschap.

NL

8.2. Installatie (onderhoudsmonteur)

Het hele installatieproces moet vanaf het begin van de uitvoering goed worden overwogen.

De installatieplaats moet van alle toevoeraansluitingen en de afvoerleiding voor productieresten worden voorzien. De plaats moet tevens goed worden verlicht en aan alle hygiënische en sanitaire vereisten volgens de geldende wetgeving voldoen.

De installatie moet op een afstand van minstens 5 cm van de wand gebeuren als deze niet tegen een temperatuur van minstens 150 °C bestand is.

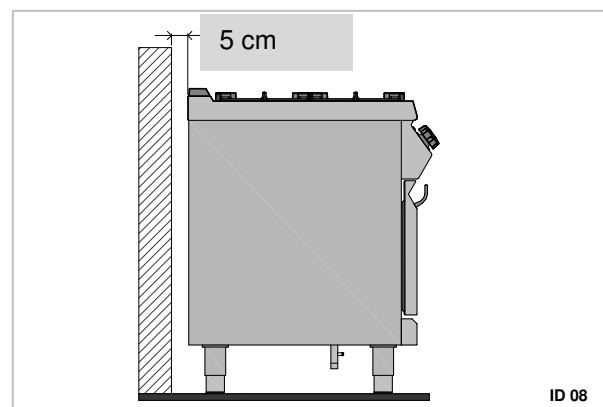


Apparaten die een oven bezitten moeten minimum 50 cm van de wand worden gemonteerd.

Plaats het apparaat horizontaal door het instellen van de afzonderlijke stelvoeten.



Om de goede werking van het apparaat te garanderen, mag het enkel in permanent verluchte ruimten worden geïnstalleerd en gebruikt.



ID 08



Als het apparaat dicht bij de muur, de wand, keukenkastjes of decoratieve elementen enz. moet worden geplaatst, dan moeten deze zijn gemaakt van niet-brandbare materialen en anders moeten zij worden bedekt met niet-brandbare materialen.

Het interne gastoevoersysteem en de ruimten waarin het toestel wordt opgesteld, moeten aan de geldende bepalingen van het land van gebruik voldoen (ministerieel besluit van 12 juli '96 en UNI-CIG 87/23).

Men dient de voor een regelmatige verbranding van het gas aan de branders vereiste luchthoeveelheid toe te voeren, d.w.z. ong. 2 kubieke meter per uur per kW geïnstalleerd vermogen.

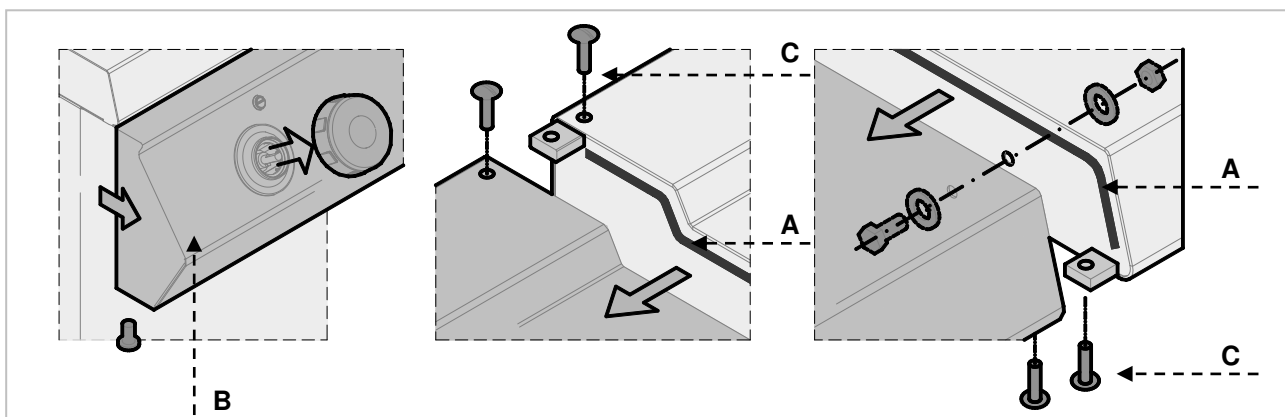
8.3. Afvoer van de verbrandingsproducten

De verbrandingsproducten van het fornuis moeten aldoor worden afgevoerd door een afzuigkap die aangesloten is op afvoerleidingen of een schoorsteen of direct naar buiten. Als er geen enkele afzuigkap kan worden geïnstalleerd, kan een ventilator voor het direct luchten van een ruimte worden gebruikt die zodanig moet zijn aangesloten dat wanneer de zuigventilator

geblokkeerd is, ook de gastoevoer wordt onderbroken.

Voor de installatie van toestellen van het type "A" is geen aansluiting op een rookafvoersysteem voorzien, maar een geschikte afvoerkap met veilige werking zodat de verbrandingsproducten naar buiten afgevoerd worden.

8.4. Montage van het apparaat in rij



Om de apparaten in rij (naast elkaar) te monteren, dien je als volgt te werk te gaan.

1. Demonteer de bedieningspanelen en verwijder indien nodig de afvoerrooster.
2. Gebruik op de aangrenzende zijdelen een afdichtband (A).

3. Schuif de apparaten tegen elkaar aan en plaats ze horizontaal (door het instellen van de stelvoeten).
4. Verbind de apparaten met de bevestigingselementen.

8.5. Gasaansluiting (onderhoudsmonteur)

De gasaansluiting moet volgens de geldende bepalingen gebeuren.

Voordat je het toestel aansluit, dien je de specificaties, het gastype de werkingsdruk en het debiet, die weergegeven worden op het typeplaatje, controleren.

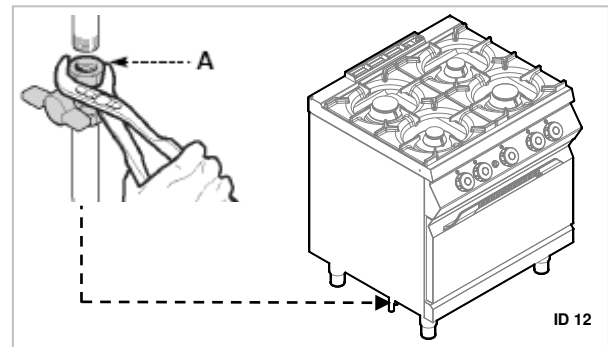
De aansluiting komt tot stand door het verbinden van de aansluitingsslang van het toestel met de buis van het gasnet. Aan de verbinding moet een afsluitklep worden geïnstalleerd om de gastoevoer indien nodig te kunnen onderbreken.

Indien in het gastevoersysteem aanzienlijke drukschommelingen optreden, dan wordt het gebruik van een drukregelaar aanbevolen.

Na de aansluiting dien je te controleren of er eventueel gaslekken zijn.



Gebruik nooit open vuur om gaslekken te zoeken!

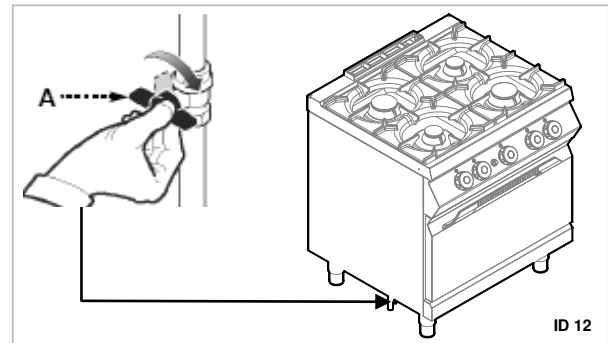


8.6. Omzetting naar een ander soort gas (onderhoudsmonteur)

Het toestel werd door de fabrikant met het op het typeplaatje weergegeven gas getest. Indien een ander gastype gebruikt wordt, dan dient men als volgt te werk te gaan.

1. Sluit het gas shut-off ventiel (A).
2. Vervang de sproeiers van de gasbranders (zie paragraaf 9.3)
3. Vervang de sproeiers van de ontstekingsvlam van het fornuis (zie het hoofdstuk 9.4)
4. Stel de minimale waarde in op de graskranen van de branders (zie paragraaf 9.1)

5. Verwijder de op het typeplaatje aangebrachte sticker en breng de nieuwe sticker aan, waarop het gebruikte gas wordt weergegeven (**positie 4** van het typeplaatje).



8.7. Controle (onderhoudsmonteur)

Vóór de ingebruikname van het apparaat controleer de installatie om elke individuele component op de goede werking en eventuele onregelmatigheden onderzoeken te beoordelen.

Om de **verwarmingsplaten** te controleren wordt het aanbevolen de volgende controle uit te voeren.

1. Open de gaskraan en controleer de luchtdichtheid van de verbindingen;
2. Controleer de juiste aansteking en branding van de gasbranders;
3. Controleer en regel indien nodig de gasdruk en het debiet bij minimum en maximum (zie paragraaf 9.1);
4. Controleer of het veiligheidsthermo-element goed werkt;
5. Controleer de gasaansluiting op lekken.

9. INSTELLINGEN (onderhoudsmonteur)



Activeer alle aanwezige veiligheidsvoorzieningen voordat je het toestel begint in te stellen.

Let er vooral op de gaskraan te sluiten en de toegang tot voorzieningen die, als ze geactiveerd worden, onverwachte gevaren voor de veiligheid en gezondheid van personen kunnen betekenen, te verhinderen.

9.1. Minimale instelling van de kookplaat gaskranen

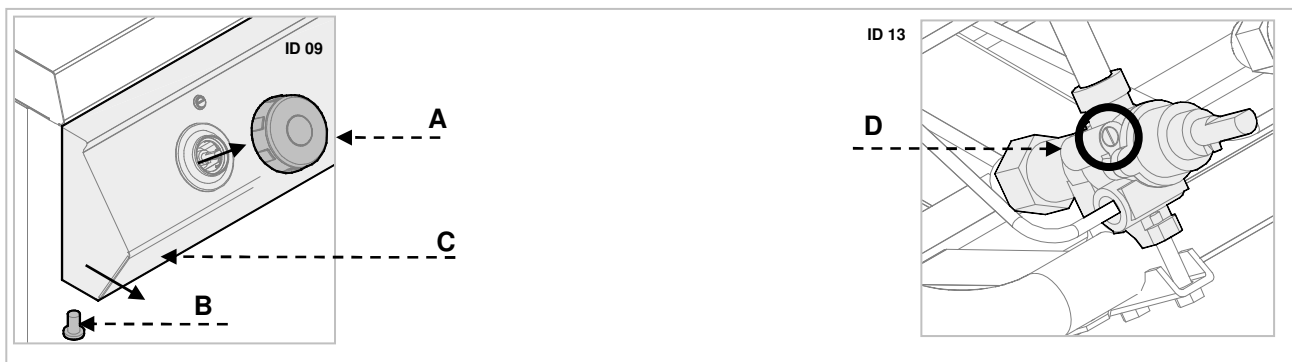
Deze instellingen zijn alleen dan vereist als het aangesloten soort gas anders is dan het gas dat is ingesteld en gecontroleerd door de fabriek, na het omzetten op een ander soort gas.

Vóór het uitvoeren van deze instelling dient gecontroleerd te worden of de gasdruk overeenstemt met de waarde van de aan het gastype beantwoordende nominale druk (zie bijgevoegde tabel).

Ga hiervoor als volgt te werk.

1. Sluit het gas shut-off ventiel.
2. De draaiknop voor de regulatie (A) uittrekken.

3. Draai schroef (B) los en haal het bedieningspaneel (C) eraf.
4. De knop langzaam verplaatsen in positie (7) met de wijzers van de klok mee tot de positie van minimale stroom (D) (vlak voor de blokkade). Schroef (D) draaien tegen de richting van de wijzers van de klok in, om de stroom te vergroten. Na instelling de schroef lakken.
5. Na beëindiging, het bedieningspaneel (C) monteren en de draaiknop voor de regulatie (A).



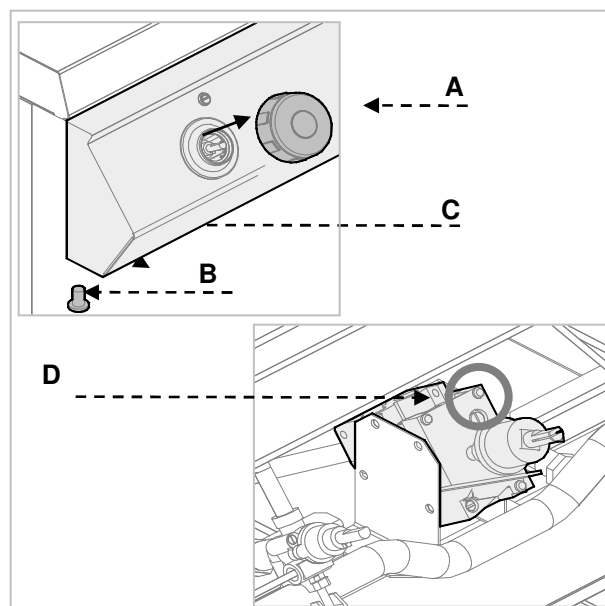
9.2. Minimale instelling van het ventiel van de brander van de oven

Deze instellingen zijn alleen dan vereist als het aangesloten soort gas anders is dan het gas dat is ingesteld en gecontroleerd door de fabriek, na het omzetten op een ander soort gas.

Vóór het uitvoeren van deze instelling dient gecontroleerd te worden of de gasdruk overeenstemt met de waarde van de aan het gastype beantwoordende nominale druk (zie bijgevoegde tabel).

Ga hiervoor als volgt te werk.

1. Sluit het gas shut-off ventiel.
2. De draaiknop voor de regulatie (A) uittrekken.
3. Draai schroef (B) los en haal het bedieningspaneel (C) eraf.
4. Trek injector (D) eruit en vervang deze voor een injector die juist is voor het te gebruiken soort gas (zie bijlage). Na instelling de schroef lakken.
5. Na beëindiging, het bedieningspaneel (C) monteren en de draaiknop voor de regulering (A).



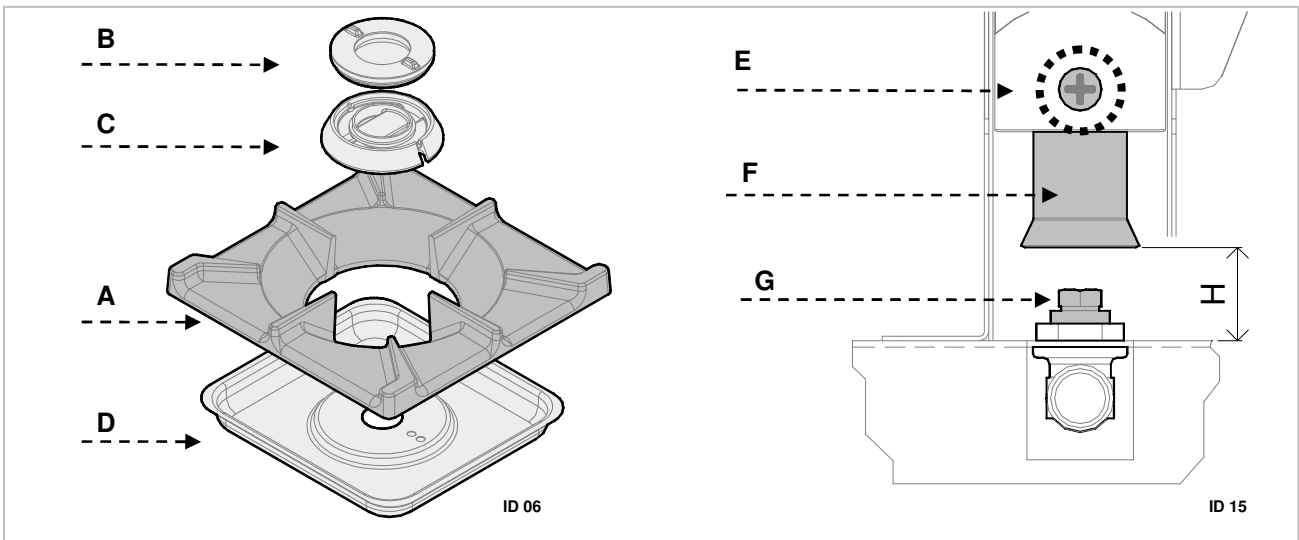
i Na het beëindigen van alle ijk- en instellingswerkzaamheden, dient de lekdichtheid van het gas en de juiste werking van het apparaat worden gecontroleerd. Verzeker u ervan dat bij minimale en maximale uitgangs-

druk, de vlam stabiel is. Na het beëindigen van instellingswerkzaamheden, de schroef verzegelen met het voorbereide zegel en / of de stelschroef lakken.

9.3. Vervanging van de sproeiers en de instelling van de primaire luchttoevoer van de gasbranders

Ga hiervoor als volgt te werk.

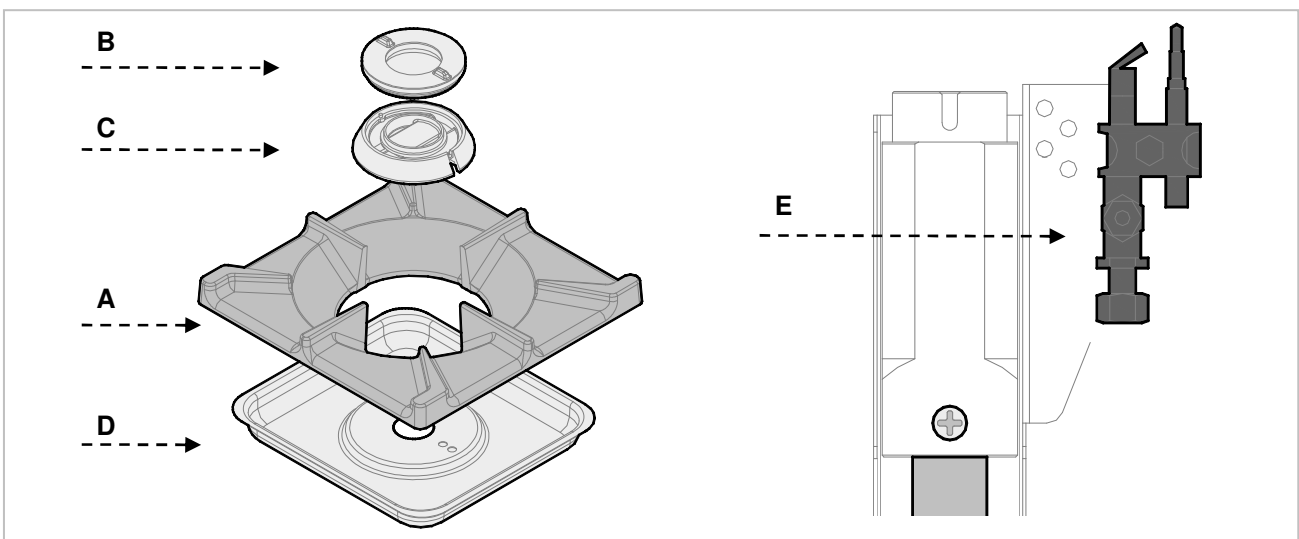
- Sluit het gas shut-off ventiel.
- Verwijder het rooster van de gasbranders (A).
- Verwijder de vlamverdeler (B) en de branderkerk (C).
- Verwijder het bakje (D).
- Schroef (E) losdraaien en de venturibus (F) plaatsen.
- Vervang de sproeier (G) door één die voor het gebruikte type gas geschikt is (zie bijlagen).
- Draai schroef (E) aan en tot slot terugkeren naar de beginpositie.



9.4. Vervanging van de sproeier van de ontstekingsvlam van de brander van de gasplaat

Ga hiervoor als volgt te werk:

- Sluit het gas shut-off ventiel.
- Verwijder het rooster van de brander van de gasplaat (A).
- Verwijder de vlamdistributeur (B) en het branderlichaam (C).
- Verwijder het branderbakje (D).
- Vervang de sproeier van de ontstekingsvlam van de brander van de gasplaat (E).
- Na beëindiging dient opnieuw te worden teruggekeerd naar de oorspronkelijke staat.

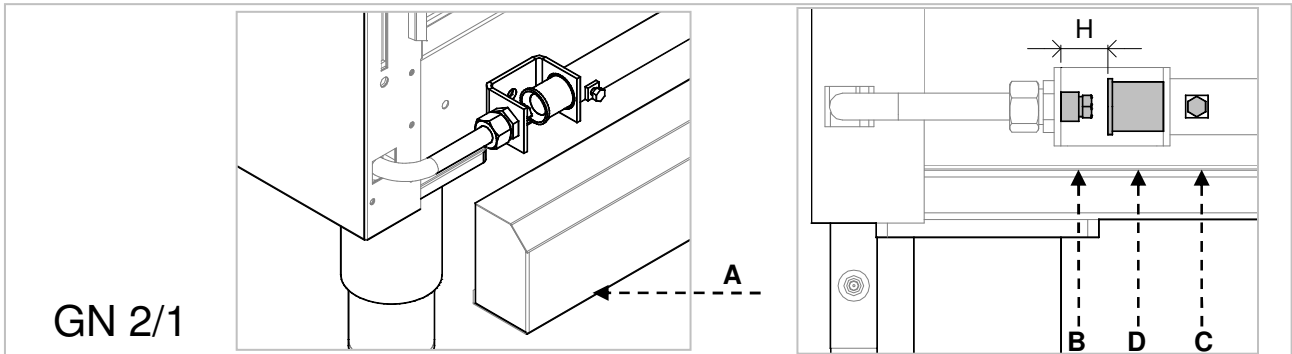


NL

9.5. Vervanging van de sproeier en instelling van de primaire luchtstroom van de brander van de oven

Ga hiervoor als volgt te werk.

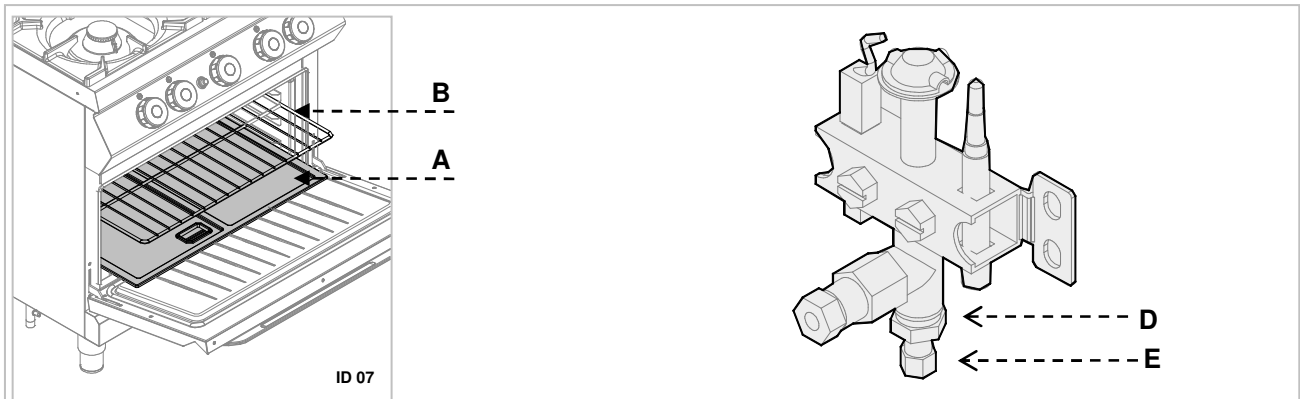
- Sluit het gas shut-off ventiel.
- Haal het onderste paneel van de oven (A).
- Vervang de sproeier (B) door één die voor het gebruikte type gas geschikt is (zie bijlagen).
- Schroef (C) losdraaien en de venturibus (D) plaatsen.
- De schroef (C) aandraaien en tot slot terugkeren naar de oorspronkelijke staat.




9.6. Vervanging van de sproeier van de ontstekingsvlam van de brander van de oven


Ga hiervoor als volgt te werk.

- Sluit het gas shut-off ventiel.
- Neem de bodem van de oven (A) eruit en het rooster (B)
- De ontstekingsvlam bevindt zicht naast de brander.
- Schroef de dop (D) af.
- Trek sproeier (E) eruit en vervang deze sproeier door een dat voor het gebruikte type gas geschikt is (zie bijgevoegde tabellen).
- Opnieuw de moer aandraaien en terugkeren tot de oorspronkelijke staat.



10. VERWIJDERING VAN HET APPARAAT

 Het apparaat is in overeenstemming met de Europese richtlijn 2002/96/EG, WASTE ELECTRICAL AND ELECTRONIC EQUIPMENT (WEEE) gekenmerkt.

 **Door de verwijdering van het product op de juiste manier draagt de gebruiker bij om potentiële negatieve gevolgen voor het milieu en de gezondheid te voorkomen.**



Het symbool  op het product of op de meegeleverde documentatie informeert dat dit product niet als huishoudelijk afval mag worden behandeld maar het moet in een bepaalde inzamelpunt voor de recycling van elektrische en elektronische apparaten worden geleverd.

Neem de plaatselijke regelgeving in acht voor het verwijderen van afval.

Voor meer informatie over de behandeling, terugwinning en recycling van dit product, neem contact op met de gemeente, het afvalverwerkingsbedrijf of de winkel waar het product wordt gekocht.

ANLAGEN

ATTACHMENTS

ANNEXES

ALLEGATI

ANEXOS

ANEXOS

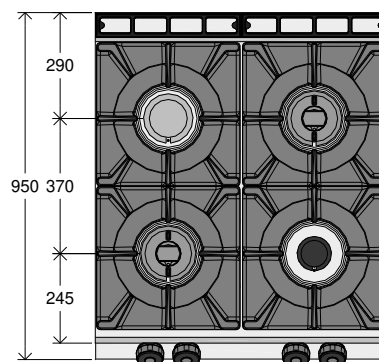
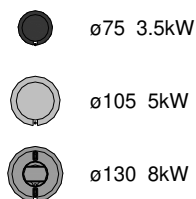
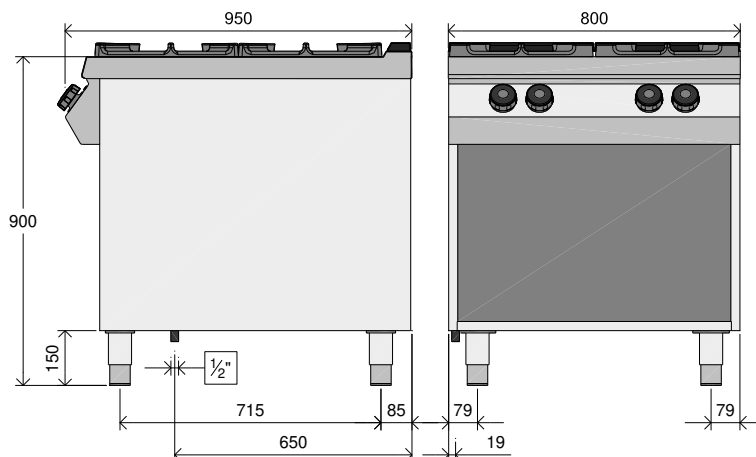
BIJLAGEN

ZALĄCZNIKI

Modelle	Brenner			Backofen	ΣQ_n	Gasverbrauch			
Model	Burner			Oven		Gas consumption			
Modèle	Brûleur			Four		Consommation de gaz			
Modello	Bruciatore			Forno		Consumo gas			
Modelo	Quemador			Horno		Consumo de gas			
Modelo	Queimador			Forno		Consumo de gás			
Model	Brander			Oven		Gasverbruik			
Model	Palnik			Piekarnik		Zużycie gazu			
	Ø 75	Ø 105	Ø 130			G20	G25	G30	G31
	3,5 kW	5 kW	8 kW	8 KW	kW	m³/h	m³/h	kg/h	kg/h
FA092M00	1	1	2		24,5	2,59	3,02	1,93	1,90
FA093M00	1	2	3		37,5	3,97	4,62	2,96	2,91
FAG92M00	1	1	2	1	32,5	3,44	4,00	2,56	2,52
FAG93M00	1	2	3	1	45,5	4,81	5,60	3,59	3,53

FA092M00

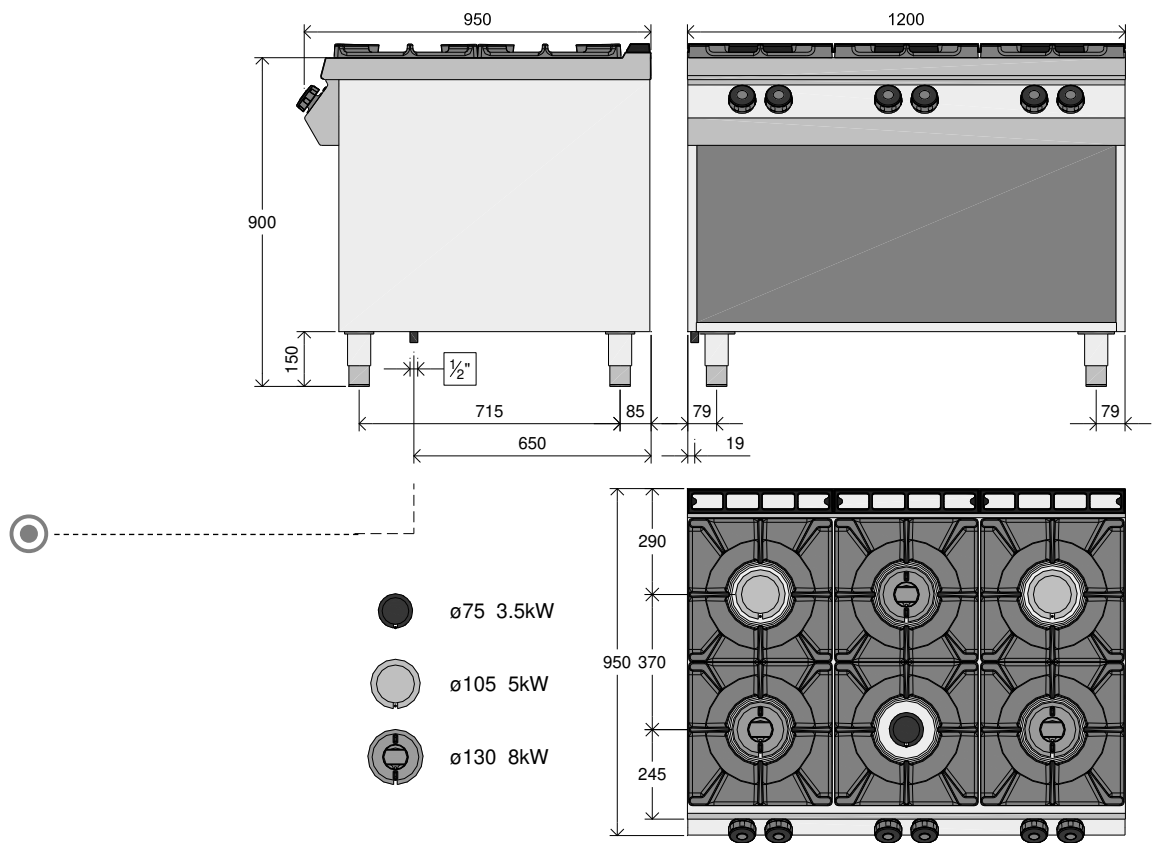
ANSCHLUSSSCHEMA - CONNECTION CARD - FICHE DES RACCORDEMENTS - SCHEDE ALLACCIAMENTI - FICHA DE ENLACES - ESQUEMA DAS CONEXÕES - PLAN AANSLUITINGEN - SCHEMAT PODŁĄCZENIA



	Gasanschluss	R 1/2" UNI ISO 7/1 24,5 kW
	Gas Input	
	Raccordement du gaz	
	Allacciamento gas	
	Conexiòn Gas	
	Ligação de gás	
	Gasaansluiting	
Przyłącze gazu		

FA093M00

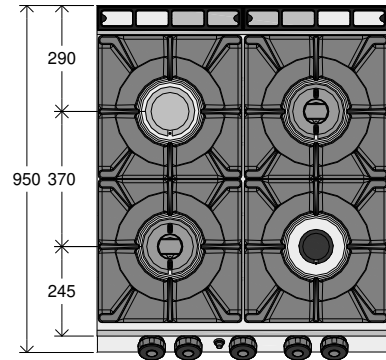
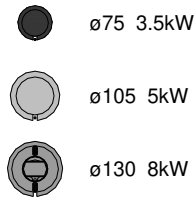
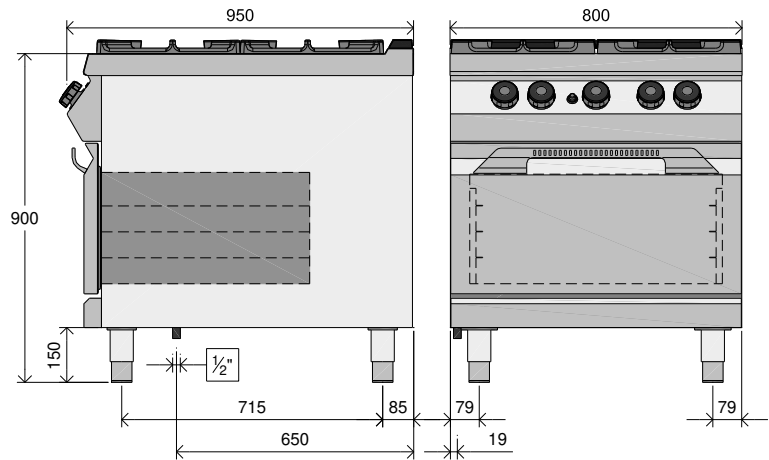
ANSCHLUSSSCHEMA - CONNECTION CARD - FICHE DES RACCORDEMENTS - SCHEDA ALLACCIAMENTI - FICHA DE ENLACES - ESQUEMA DAS CONEXÕES - PLAN AANSLUITINGEN - SCHEMAT PODŁĄCZENIA




	Gasanschluss	R 1/2" UNI ISO 7/1 37,5 kW
	Gas Input	
	Raccordement du gaz	
	Allacciamento gas	
	Conexiòn Gas	
	Ligação de gás	
	Gasaansluiting	
Przyłącze gazu		

FAG92M00

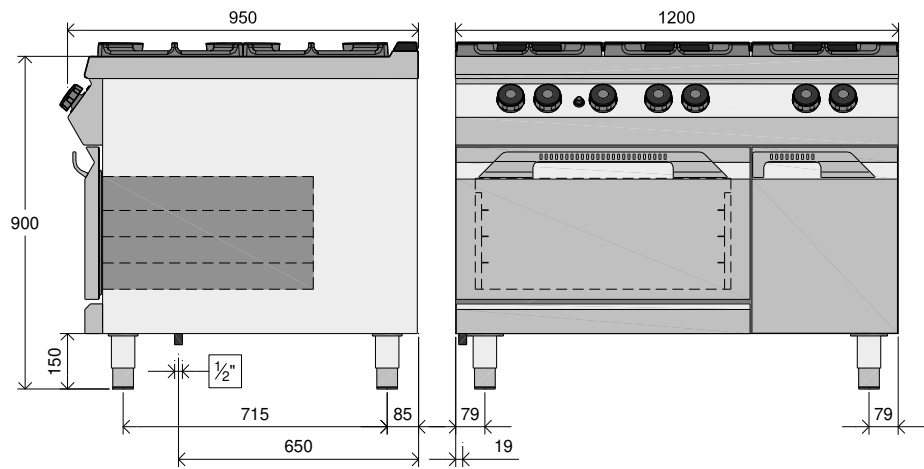
ANSCHLUSSSCHEMA - CONNECTION CARD - FICHE DES RACCORDEMENTS - SCHEDA ALLACCIAMENTI - FICHA DE ENLACES - ESQUEMA DAS CONEXÕES - PLAN AANSLUITINGEN - SCHEMAT PODŁĄCZENIA



	Gasanschluss	R 1/2" UNI ISO 7/1 32,5 kW
	Gas Input	
	Raccordement du gaz	
	Allacciamento gas	
	Conexiòn Gas	
	Ligação de gás	
	Gasaansluiting	
	Przyłącze gazu	

FAG93M00

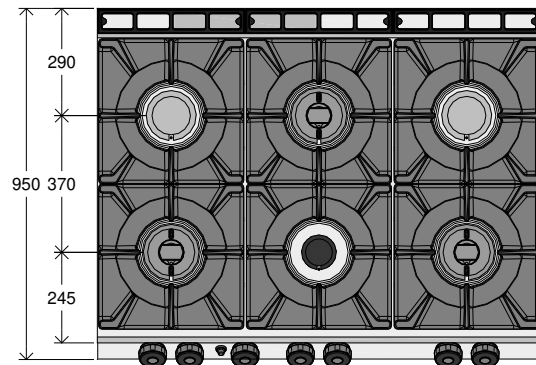
ANSCHLUSSSCHEMA - CONNECTION CARD - FICHE DES RACCORDEMENTS - SCHEDE ALLACCIAMENTI - FICHA DE ENLACES - ESQUEMA DAS CONEXÕES - PLAN AANSLUITINGEN - SCHEMAT PODŁĄCZENIA



● $\varnothing 75$ 3.5kW

● $\varnothing 105$ 5kW

● $\varnothing 130$ 8kW



●	Gasanschluss	R 1/2" UNI ISO 7/1	
	Gas Input		
	Raccordement du gaz		
	Allacciamento gas		
	Conexiòn Gas		
	Ligação de gás		45,5 kW
	Gasaansluiting		
Przyłącze gazu			

Tabelle: Düsen für Gasherdbrenner - Table: nozzles gas stove burner - Tableau : buses du brûleurs à gaz -
 Tabella: ugelli dei bruciatori ai fornelli - Tabla: Toberas del quemador de gas – Tabela: Bicos para quemador
 de gás - Tabel: sproeiers van de gasbranders - Tabela: Dysze palników gazowych **3,5 kW**

①	②	Gas	Pen mbar	Qn max kW	Qn min kW	I ③	B ④	P ⑤	H mm ⑥
AT	II2H3B/P	G30/G31	50	3,5	1	80	40	21	8
		G20	20	3,5	1	140	Reg	Reg	8
BE	II2E+3+	G30/G31	28/37	3,5	1	90	40	21	Aperto/Open
		G20	20	3,5	1	140	Reg	Reg	8
		G25	25	3,5	1	150	Reg	Reg	8
BG	II2H3B/P	G30/G31	30	3,5	1	90	40	21	Aperto/Open
		G20	20	3,5	1	140	Reg	Reg	8
CH	II2H3+	G30/G31	28/37	3,5	1	90	40	21	Aperto/Open
		G20	20	3,5	1	140	Reg	Reg	8
	II2H3B/P	G30/G31	50	3,5	1	80	40	21	8
		G20	20	3,5	1	140	Reg	Reg	8
CY	II2H3+	G30/G31	28/37	3,5	1	90	40	21	Aperto/Open
		G20	20	3,5	1	140	Reg	Reg	8
	II2H3B/P	G30/G31	30	3,5	1	90	40	21	Aperto/Open
		G20	20	3,5	1	140	Reg	Reg	8
CZ	II2H3+	G30/G31	28/37	3,5	1	90	40	21	Aperto/Open
		G20	20	3,5	1	140	Reg	Reg	8
DE	II2ELL3B/P	G30/G31	50	3,5	1	80	40	21	8
		G20	20	3,5	1	140	Reg	Reg	8
		G25	20	3,5	1	160	Reg	Reg	8
DK	II2H3B/P	G30/G31	30	3,5	1	90	40	21	Aperto/Open
		G20	20	3,5	1	140	Reg	Reg	8
EE	II2H3B/P	G30/G31	30	3,5	1	90	40	21	Aperto/Open
		G20	20	3,5	1	140	Reg	Reg	8
ES	II2H3+	G30/G31	28/37	3,5	1	90	40	21	Aperto/Open
		G20	20	3,5	1	140	Reg	Reg	8
FI	II2H3B/P	G30/G31	30	3,5	1	90	40	21	Aperto/Open
		G20	20	3,5	1	140	Reg	Reg	8
FR	II2E+3+	G30/G31	28/37	3,5	1	90	40	21	Aperto/Open
		G20	20	3,5	1	140	Reg	Reg	8
		G25	25	3,5	1	150	Reg	Reg	8
GB	II2H3+	G30/G31	28/37	3,5	1	90	40	21	Aperto/Open
		G20	20	3,5	1	140	Reg	Reg	8
GR	II2H3+	G30/G31	28/37	3,5	1	90	40	21	Aperto/Open
		G20	20	3,5	1	140	Reg	Reg	8
	II2H3B/P	G30/G31	30	3,5	1	90	40	21	Aperto/Open
		G20	20	3,5	1	140	Reg	Reg	8
HR	II2H3B/P	G30/G31	30	3,5	1	90	40	21	Aperto/Open
		G20	20	3,5	1	140	Reg	Reg	8
IE	II2H3+	G30/G31	28/37	3,5	1	90	40	21	Aperto/Open
		G20	20	3,5	1	140	Reg	Reg	8

Tabelle: Düsen für Gasherdbrenner - Table: nozzles gas stove burner - Tableau : buses du brûleurs à gaz -
 Tabella: ugelli dei bruciatori ai fornelli - Tabla: Toberas del quemador de gas - Tabela: Bicos para quemador
 de gás - Tabel: sproeiers van de gasbranders - Tabela: Dysze palników gazowych 3,5 kW

①	②	Gas	Pen mbar	Qn max kW	Qn min kW	I ③	B ④	P ⑤	H mm ⑥
IS	I3B/P	G30/G31	30	3,5	1	90	40	21	Aperto/Open
IT	II2H3+	G30/G31	28/37	3,5	1	90	40	21	Aperto/Open
		G20	20	3,5	1	140	Reg	Reg	8
LT	II2H3B/P	G30/G31	30	3,5	1	90	40	21	Aperto/Open
		G20	20	3,5	1	140	Reg	Reg	8
LU	I2E	G20	20	3,5	1	140	Reg	Reg	8
LV	II2H3B/P	G30/G31	30	3,5	1	90	40	21	Aperto/Open
		G20	20	3,5	1	140	Reg	Reg	8
MT	I3B/P	G30/G31	30	3,5	1	90	40	21	Aperto/Open
NL	II2L3B/P	G30/G31	30	3,5	1	90	40	21	Aperto/Open
		G25	25	3,5	1	150	Reg	Reg	8
NO	II2H3B/P	G30/G31	30	3,5	1	90	40	21	Aperto/Open
		G20	20	3,5	1	140	Reg	Reg	8
PT	II2H3+	G30/G31	28/37	3,5	1	90	40	21	Aperto/Open
		G20	20	3,5	1	140	Reg	Reg	8
RO	II2H3B/P	G30/G31	30	3,5	1	90	40	21	Aperto/Open
		G20	20	3,5	1	140	Reg	Reg	8
	II2E3B/P	G30/G31	30	3,5	1	90	40	21	Aperto/Open
		G20	20	3,5	1	140	Reg	Reg	8
	II2L3B/P	G30/31	30	3,5	1	90	40	21	Aperto/Open
		G25	20	3,5	1	160	Reg	Reg	8
SE	II2H3B/P	G30/G31	30	3,5	1	90	40	21	Aperto/Open
		G20	20	3,5	1	140	Reg	Reg	8
SI	II2H3+	G30/G31	28/37	3,5	1	90	40	21	Aperto/Open
		G20	20	3,5	1	140	Reg	Reg	8
	II2H3B/P	G30/G31	30	3,5	1	90	40	21	Aperto/Open
		G20	20	3,5	1	140	Reg	Reg	8
SK	II2H3B/P	G30/G31	30	3,5	1	90	40	21	Aperto/Open
		G20	20	3,5	1	140	Reg	Reg	8
TR	II2H3+	G30/G31	28/37	3,5	1	90	40	21	Aperto/Open
		G20	20	3,5	1	140	Reg	Reg	8
	II2H3B/P	G30/G31	30	3,5	1	90	40	21	Aperto/Open
		G20	20	3,5	1	140	Reg	Reg	8

①	Land - Country - Pays - Paese - País - País - Land - Kraj
②	Kategorie - Category - Catégorie - Categoria - Categoria - Categoria - Categoria - Categoria
③	Brennerdüse - Burner nozzles - Buse du brûleur - Ugello del bruciatore - Tobera del quemador - Bico de quemador - Sproeier van de brander - Dysza palnika
④	Kleinstellschraube - Minimum adjusting screw - Vis de réglage minimum - Vite minimo - Tomillo de regulacion del minimo - Parafuso de ajuste mínima - Schroef de minimale instelling - Śruby do minimalne ustawienie
⑤	Zündbrennerdüse - Pilot burner nozzles - Buse du brûleur d'allumage - Ugello del bruciatore di accensione - Tobera del quemador de encendido - Bico de quemador piloto - Sproeier van de ontstekingsbrander - Dysza palnika zapłonowego
⑥	Primärluft Regelung - Adjusting primary air - Réglage de l'air primaire - Regolazione aria primaria - Ajuste de aire primario - Configuração de ar primário - Instelling van de primaire lucht - Ustawienie powietrza pierwotnego

Tabelle: Düsen für Gasherdbrenner - Table: nozzles gas stove burner - Tableau : buses du brûleurs à gaz -
 Tabella: ugelli dei bruciatori ai fornelli - Tabla: Toberas del quemador de gas – Tabela: Bicos para queimador
 de gás - Tabel: sproeiers van de gasbranders - Tabela: Dysze palników gazowych

5 kW

①	②	Gas	Pen mbar	Qn max kW	Qn min kW	I ③	B ④	P ⑤	H mm ⑥
AT	II2H3B/P	G30/G31	50	5	1,3	100	Reg	21	Aperto/Open
		G20	20	5	1,3	165	Reg	Reg	Aperto/Open
BE	II2E+3+	G30/G31	28/37	5	1,3	115	Reg	21	Aperto/Open
		G20	20	5	1,3	165	Reg	Reg	Aperto/Open
		G25	25	5	1,3	175	Reg	Reg	Aperto/Open
BG	II2H3B/P	G30/G31	30	5	1,3	115	Reg	21	Aperto/Open
		G20	20	5	1,3	165	Reg	Reg	Aperto/Open
CH	II2H3+	G30/G31	28/37	5	1,3	115	Reg	21	Aperto/Open
		G20	20	5	1,3	165	Reg	Reg	Aperto/Open
	II2H3B/P	G30/G31	50	5	1,3	100	Reg	21	Aperto/Open
		G20	20	5	1,3	165	Reg	Reg	Aperto/Open
CY	II2H3+	G30/G31	28/37	5	1,3	115	Reg	21	Aperto/Open
		G20	20	5	1,3	165	Reg	Reg	Aperto/Open
	II2H3B/P	G30/G31	30	5	1,3	115	Reg	21	Aperto/Open
		G20	20	5	1,3	165	Reg	Reg	Aperto/Open
CZ	II2H3+	G30/G31	28/37	5	1,3	115	Reg	21	Aperto/Open
		G20	20	5	1,3	165	Reg	Reg	Aperto/Open
DE	II2ELL3B/P	G30/G31	50	5	1,3	100	Reg	21	Aperto/Open
		G20	20	5	1,3	165	Reg	Reg	Aperto/Open
		G25	20	5	1,3	180	Reg	Reg	Aperto/Open
DK	II2H3B/P	G30/G31	30	5	1,3	115	Reg	21	Aperto/Open
		G20	20	5	1,3	165	Reg	Reg	Aperto/Open
EE	II2H3B/P	G30/G31	30	5	1,3	115	Reg	21	Aperto/Open
		G20	20	5	1,3	165	Reg	Reg	Aperto/Open
ES	II2H3+	G30/G31	28/37	5	1,3	115	Reg	21	Aperto/Open
		G20	20	5	1,3	165	Reg	Reg	Aperto/Open
FI	II2H3B/P	G30/G31	30	5	1,3	115	Reg	21	Aperto/Open
		G20	20	5	1,3	165	Reg	Reg	Aperto/Open
FR	II2E+3+	G30/G31	28/37	5	1,3	115	Reg	21	Aperto/Open
		G20	20	5	1,3	165	Reg	Reg	Aperto/Open
		G25	25	5	1,3	175	Reg	Reg	Aperto/Open
GB	II2H3+	G30/G31	28/37	5	1,3	115	Reg	21	Aperto/Open
		G20	20	5	1,3	165	Reg	Reg	Aperto/Open
GR	II2H3+	G30/G31	28/37	5	1,3	115	Reg	21	Aperto/Open
		G20	20	5	1,3	165	Reg	Reg	Aperto/Open
	II2H3B/P	G30/G31	30	5	1,3	115	Reg	21	Aperto/Open
		G20	20	5	1,3	165	Reg	Reg	Aperto/Open
HR	II2H3B/P	G30/G31	30	5	1,3	115	Reg	21	Aperto/Open
		G20	20	5	1,3	165	Reg	Reg	Aperto/Open
IE	II2H3+	G30/G31	28/37	5	1,3	115	Reg	21	Aperto/Open
		G20	20	5	1,3	165	Reg	Reg	Aperto/Open

Tabelle: Düsen für Gasherdbrenner - Table: nozzles gas stove burner - Tableau : buses du brûleurs à gaz -
 Tabella: ugelli dei bruciatori ai fornelli - Tabla: Toberas del quemador de gas – Tabela: Bicos para quemador
 de gás - Tabel: sproeiers van de gasbranders - Tabela: Dysze palników gazowych **5 kW**

①	②	Gas	Pen mbar	Qn max kW	Qn min kW	I ③	B ④	P ⑤	H mm ⑥
IS	I3B/P	G30/G31	30	5	1,3	115	Reg	21	Aperto/Open
IT	II2H3+	G30/G31	28/37	5	1,3	115	Reg	21	Aperto/Open
		G20	20	5	1,3	165	Reg	Reg	Aperto/Open
LT	II2H3B/P	G30/G31	30	5	1,3	115	Reg	21	Aperto/Open
		G20	20	5	1,3	165	Reg	Reg	Aperto/Open
LU	I2E	G20	20	5	1,3	165	Reg	Reg	Aperto/Open
LV	II2H3B/P	G30/G31	30	5	1,3	115	Reg	21	Aperto/Open
		G20	20	5	1,3	165	Reg	Reg	Aperto/Open
MT	I3B/P	G30/G31	30	5	1,3	115	Reg	21	Aperto/Open
NL	II2L3B/P	G30/G31	30	5	1,3	115	Reg	21	Aperto/Open
		G25	25	5	1,3	175	Reg	Reg	Aperto/Open
NO	II2H3B/P	G30/G31	30	5	1,3	115	Reg	21	Aperto/Open
		G20	20	5	1,3	165	Reg	Reg	Aperto/Open
PT	II2H3+	G30/G31	28/37	5	1,3	115	Reg	21	Aperto/Open
		G20	20	5	1,3	165	Reg	Reg	Aperto/Open
RO	II2H3B/P	G30/G31	30	5	1,3	115	Reg	21	Aperto/Open
		G20	20	5	1,3	165	Reg	Reg	Aperto/Open
	II2E3B/P	G30/G31	30	5	1,3	115	Reg	21	Aperto/Open
		G20	20	5	1,3	165	Reg	Reg	Aperto/Open
	II2L3B/P	G30/31	30	5	1,3	115	Reg	21	Aperto/Open
		G25	20	5	1,3	180	Reg	Reg	Aperto/Open
SE	II2H3B/P	G30/G31	30	5	1,3	115	Reg	21	Aperto/Open
		G20	20	5	1,3	165	Reg	Reg	Aperto/Open
SI	II2H3+	G30/G31	28/37	5	1,3	115	Reg	21	Aperto/Open
		G20	20	5	1,3	165	Reg	Reg	Aperto/Open
	II2H3B/P	G30/G31	30	5	1,3	115	Reg	21	Aperto/Open
		G20	20	5	1,3	165	Reg	Reg	Aperto/Open
SK	II2H3B/P	G30/G31	30	5	1,3	115	Reg	21	Aperto/Open
		G20	20	5	1,3	165	Reg	Reg	Aperto/Open
TR	II2H3+	G30/G31	28/37	5	1,3	115	Reg	21	Aperto/Open
		G20	20	5	1,3	165	Reg	Reg	Aperto/Open
	II2H3B/P	G30/G31	30	5	1,3	115	Reg	21	Aperto/Open
		G20	20	5	1,3	165	Reg	Reg	Aperto/Open

① Land - Country - Pays - Paese - País - País - Land - Kraj

② Kategorie - Category - Catégorie - Categoria - Categoria - Categoria - Categoria - Categoria

③ Brennerdüse - Burner nozzles - Buse du brûleur - Ugello del bruciatore - Tobera del quemador - Bico de quemador - Sproeier van de brander - Dysza palnika

④ Kleinstellschraube - Minimum adjusting screw - Vis de réglage minimum - Vite minimo - Tomillo de regulacion del minimo - Parafuso de ajuste mínima - Schroef de minimale instelling - Śruby do minimalne ustawienie

⑤ Zündbrennerdüse - Pilot burner nozzles - Buse du brûleur d'allumage - Ugello del bruciatore di accensione - Tobera del quemador de encendido - Bico de quemador piloto - Sproeier van de ontstekingsbrander - Dysza palnika zapłonowego

⑥ Primärluft Regelung - Adjusting primary air - Réglage de l'air primaire - Regolazione aria primaria - Ajuste de aire primario - Configuração de ar primário - Instelling van de primaire lucht - Ustawienie powietrza pierwotnego

Tabelle: Düsen für Gasherdbrenner - Table: nozzles gas stove burner - Tableau : buses du brûleurs à gaz -
 Tabella: ugelli dei bruciatori ai fornelli - Tabla: Toberas del quemador de gas - Tabela: Bicos para queimador
 de gás - Tabel: sproeiers van de gasbranders - Tabela: Dysze palników gazowych **8 kW**

①	②	Gas	Pen mbar	Qn max kW	Qn min kW	I ③	B ④	P ⑤	H mm ⑥
AT	II2H3B/P	G30/G31	50	8	2,8	125	Reg	21	Aperto/Open
		G20	20	8	2,8	205	Reg	Reg	8
BE	II2E+3+	G30/G31	28/37	8	2,8	140	Reg	21	Aperto/Open
		G20	20	8	2,8	205	Reg	Reg	8
		G25	25	8	2,8	220	Reg	Reg	8
BG	II2H3B/P	G30/G31	30	8	2,8	140	Reg	21	Aperto/Open
		G20	20	8	2,8	205	Reg	Reg	8
CH	II2H3+	G30/G31	28/37	8	2,8	140	Reg	21	Aperto/Open
		G20	20	8	2,8	205	Reg	Reg	8
	II2H3B/P	G30/G31	50	8	2,8	125	Reg	21	Aperto/Open
		G20	20	8	2,8	205	Reg	Reg	8
CY	II2H3+	G30/G31	28/37	8	2,8	140	Reg	21	Aperto/Open
		G20	20	8	2,8	205	Reg	Reg	8
	II2H3B/P	G30/G31	30	8	2,8	140	Reg	21	Aperto/Open
		G20	20	8	2,8	205	Reg	Reg	8
CZ	II2H3+	G30/G31	28/37	8	2,8	140	Reg	21	Aperto/Open
		G20	20	8	2,8	205	Reg	Reg	8
DE	II2ELL3B/P	G30/G31	50	8	2,8	125	Reg	21	Aperto/Open
		G20	20	8	2,8	205	Reg	Reg	8
		G25	20	8	2,8	230	Reg	Reg	8
DK	II2H3B/P	G30/G31	30	8	2,8	140	Reg	21	Aperto/Open
		G20	20	8	2,8	205	Reg	Reg	8
EE	II2H3B/P	G30/G31	30	8	2,8	140	Reg	21	Aperto/Open
		G20	20	8	2,8	205	Reg	Reg	8
ES	II2H3+	G30/G31	28/37	8	2,8	140	Reg	21	Aperto/Open
		G20	20	8	2,8	205	Reg	Reg	8
FI	II2H3B/P	G30/G31	30	8	2,8	140	Reg	21	Aperto/Open
		G20	20	8	2,8	205	Reg	Reg	8
FR	II2E+3+	G30/G31	28/37	8	2,8	140	Reg	21	Aperto/Open
		G20	20	8	2,8	205	Reg	Reg	8
		G25	25	8	2,8	220	Reg	Reg	8
GB	II2H3+	G30/G31	28/37	8	2,8	140	Reg	21	Aperto/Open
		G20	20	8	2,8	205	Reg	Reg	8
GR	II2H3+	G30/G31	28/37	8	2,8	140	Reg	21	Aperto/Open
		G20	20	8	2,8	205	Reg	Reg	8
	II2H3B/P	G30/G31	30	8	2,8	140	Reg	21	Aperto/Open
		G20	20	8	2,8	205	Reg	Reg	8
HR	II2H3B/P	G30/G31	30	8	2,8	140	Reg	21	Aperto/Open
		G20	20	8	2,8	205	Reg	Reg	8
IE	II2H3+	G30/G31	28/37	8	2,8	140	Reg	21	Aperto/Open
		G20	20	8	2,8	205	Reg	Reg	8

Tabelle: Düsen für Gasherdbrenner - Table: nozzles gas stove burner - Tableau : buses du brûleurs à gaz -
 Tabella: ugelli dei bruciatori ai fornelli - Tabla: Toberas del quemador de gas - Tabela: Bicos para queimador
 de gás - Tabel: sproeiers van de gasbranders - Tabela: Dysze palników gazowych **8 kW**

①	②	Gas	Pen mbar	Qn max kW	Qn min kW	I ③	B ④	P ⑤	H mm ⑥
IS	I3B/P	G30/G31	30	8	2,8	140	Reg	21	Aperto/Open
IT	II2H3+	G30/G31	28/37	8	2,8	140	Reg	21	Aperto/Open
		G20	20	8	2,8	205	Reg	Reg	8
LT	II2H3B/P	G30/G31	30	8	2,8	140	Reg	21	Aperto/Open
		G20	20	8	2,8	205	Reg	Reg	8
LU	I2E	G20	20	8	2,8	205	Reg	Reg	8
LV	II2H3B/P	G30/G31	30	8	2,8	140	Reg	21	Aperto/Open
		G20	20	8	2,8	205	Reg	Reg	8
MT	I3B/P	G30/G31	30	8	2,8	140	Reg	21	Aperto/Open
NL	II2L3B/P	G30/G31	30	8	2,8	140	Reg	21	Aperto/Open
		G25	25	8	2,8	220	Reg	Reg	8
NO	II2H3B/P	G30/G31	30	8	2,8	140	Reg	21	Aperto/Open
		G20	20	8	2,8	205	Reg	Reg	8
PT	II2H3+	G30/G31	28/37	8	2,8	140	Reg	21	Aperto/Open
		G20	20	8	2,8	205	Reg	Reg	8
RO	II2H3B/P	G30/G31	30	8	2,8	140	Reg	21	Aperto/Open
		G20	20	8	2,8	205	Reg	Reg	8
	II2E3B/P	G30/G31	30	8	2,8	140	Reg	21	Aperto/Open
		G20	20	8	2,8	205	Reg	Reg	8
	II2L3B/P	G30/31	30	8	2,8	140	Reg	21	Aperto/Open
		G25	20	8	2,8	230	Reg	Reg	8
SE	II2H3B/P	G30/G31	30	8	2,8	140	Reg	21	Aperto/Open
		G20	20	8	2,8	205	Reg	Reg	8
SI	II2H3+	G30/G31	28/37	8	2,8	140	Reg	21	Aperto/Open
		G20	20	8	2,8	205	Reg	Reg	8
	II2H3B/P	G30/G31	30	8	2,8	140	Reg	21	Aperto/Open
		G20	20	8	2,8	205	Reg	Reg	8
SK	II2H3B/P	G30/G31	30	8	2,8	140	Reg	21	Aperto/Open
		G20	20	8	2,8	205	Reg	Reg	8
TR	II2H3+	G30/G31	28/37	8	2,8	140	Reg	21	Aperto/Open
		G20	20	8	2,8	205	Reg	Reg	8
	II2H3B/P	G30/G31	30	8	2,8	140	Reg	21	Aperto/Open
		G20	20	8	2,8	205	Reg	Reg	8

①	Land - Country - Pays - Paese - País - País - Land - Kraj
②	Kategorie - Category - Catégorie - Categoria - Categoria - Categoria - Categoria - Categoria
③	Brennerdüse - Burner nozzles - Buse du brûleur - Ugello del bruciatore - Tobera del quemador - Bico de quemador - Sproeier van de brander - Dysza palnika
④	Kleinstellschraube - Minimum adjusting screw - Vis de réglage minimum - Vite minimo - Tomillo de regulacion del minimo - Parafuso de ajuste mínima - Schroef de minimale instelling - Śruby do minimalne ustawienie
⑤	Zündbrennerdüse - Pilot burner nozzles - Buse du brûleur d'allumage - Ugello del bruciatore di accensione - Tobera del quemador de encendido - Bico de quemador piloto - Sproeier van de ontstekingsbrander - Dysza palnika zaplonowego
⑥	Primärluft Regelung - Adjusting primary air - Réglage de l'air primaire - Regolazione aria primaria - Ajuste de aire primario - Configuração de ar primário - Instelling van de primaire lucht - Ustawienie powietrza pierwotnego

Tabelle: Düsen für Backofenbrenner 2/1 - Table: nozzles gas oven burner 2/1 - Tableau : Buses du brûleur à gaz du four 2/1 - Tabella: ugelli dei bruciatori del forno 2/1 - Tabla: Toberas del quemador de gas del horno 2/1 - Tabela: Bicos para queimador de gás do forno 2/1 - Tabel: sproeier voor de gasbrander van de oven 2/1 - Tabela: Dysze palnika piekarnika gazowego 2/1

8 kW

①	②	Gas	Pen mbar	Qn max kW	Qn min kW	I ③	B ④	P ⑤	H mm ⑥
AT	II2H3B/P	G30/G31	50	8	3	125	Reg	24	8
		G20	20	8	3	205	Reg	24	9
BE	II2E+3+	G30/G31	28/37	8	3	145	Reg	24	11
		G20	20	8	3	205	Reg	24	9
		G25	25	8	3	220	Reg	24	7
BG	II2H3B/P	G30/G31	30	8	3	145	Reg	24	11
		G20	20	8	3	205	Reg	24	9
CH	II2H3+	G30/G31	28/37	8	3	145	Reg	24	11
		G20	20	8	3	205	Reg	24	9
	II2H3B/P	G30/G31	50	8	3	125	Reg	24	8
		G20	20	8	3	205	Reg	24	9
CY	II2H3+	G30/G31	28/37	8	3	145	Reg	24	11
		G20	20	8	3	205	Reg	24	9
	II2H3B/P	G30/G31	30	8	3	145	Reg	24	11
		G20	20	8	3	205	Reg	24	9
CZ	II2H3+	G30/G31	28/37	8	3	145	Reg	24	11
		G20	20	8	3	205	Reg	24	9
DE	II2ELL3B/P	G30/G31	50	8	3	125	Reg	24	8
		G20	20	8	3	205	Reg	24	9
		G25	20	8	3	230	Reg	24	7
DK	II2H3B/P	G30/G31	30	8	3	145	Reg	24	11
		G20	20	8	3	205	Reg	24	9
EE	II2H3B/P	G30/G31	30	8	3	145	Reg	24	11
		G20	20	8	3	205	Reg	24	9
ES	II2H3+	G30/G31	28/37	8	3	145	Reg	24	11
		G20	20	8	3	205	Reg	24	9
FI	II2H3B/P	G30/G31	30	8	3	145	Reg	24	11
		G20	20	8	3	205	Reg	24	9
FR	II2E+3+	G30/G31	28/37	8	3	145	Reg	24	11
		G20	20	8	3	205	Reg	24	9
		G25	25	8	3	220	Reg	24	7
GB	II2H3+	G30/G31	28/37	8	3	145	Reg	24	11
		G20	20	8	3	205	Reg	24	9
GR	II2H3+	G30/G31	28/37	8	3	145	Reg	24	11
		G20	20	8	3	205	Reg	24	9
	II2H3B/P	G30/G31	30	8	3	145	Reg	24	11
		G20	20	8	3	205	Reg	24	9
HR	II2H3B/P	G30/G31	30	8	3	145	Reg	24	11
		G20	20	8	3	205	Reg	24	9
IE	II2H3+	G30/G31	28/37	8	3	145	Reg	24	11
		G20	20	8	3	205	Reg	24	9

Tabelle: Düsen für Backofenbrenner 2/1 - Table: nozzles gas oven burner 2/1 - Tableau : Buses du brûleur à gaz du four 2/1 - Tabella: ugelli dei bruciatori del forno 2/1 - Tabla: Toberas del quemador de gas del horno 2/1 - Tabela: Bicos para queimador de gás do forno 2/1 - Tabel: sproeier voor de gasbrander van de oven 2/1 - Tabela: Dysze palnika piekarnika gazowego 2/1 8 kW

①	②	Gas	Pen mbar	Qn max kW	Qn min kW	I ③	B ④	P ⑤	H mm ⑥
IS	I3B/P	G30/G31	30	8	3	145	Reg	24	11
IT	II2H3+	G30/G31	28/37	8	3	145	Reg	24	11
		G20	20	8	3	205	Reg	24	9
LT	II2H3B/P	G30/G31	30	8	3	145	Reg	24	11
		G20	20	8	3	205	Reg	24	9
LU	I2E	G20	20	8	3	205	Reg	24	9
LV	II2H3B/P	G30/G31	30	8	3	145	Reg	24	11
		G20	20	8	3	205	Reg	24	9
MT	I3B/P	G30/G31	30	8	3	145	Reg	24	11
NL	II2L3B/P	G30/G31	30	8	3	145	Reg	24	11
		G25	25	8	3	220	Reg	24	7
NO	II2H3B/P	G30/G31	30	8	3	145	Reg	24	11
		G20	20	8	3	205	Reg	24	9
PT	II2H3+	G30/G31	28/37	8	3	145	Reg	24	11
		G20	20	8	3	205	Reg	24	9
RO	II2H3B/P	G30/G31	30	8	3	145	Reg	24	11
		G20	20	8	3	205	Reg	24	9
	II2E3B/P	G30/G31	30	8	3	145	Reg	24	11
		G20	20	8	3	205	Reg	24	9
	II2L3B/P	G30/G31	30	8	3	145	Reg	24	11
		G25	20	8	3	230	Reg	24	7
SE	II2H3B/P	G30/G31	30	8	3	145	Reg	24	11
		G20	20	8	3	205	Reg	24	9
SI	II2H3+	G30/G31	28/37	8	3	145	Reg	24	11
		G20	20	8	3	205	Reg	24	9
	II2H3B/P	G30/G31	30	8	3	145	Reg	24	11
		G20	20	8	3	205	Reg	24	9
SK	II2H3B/P	G30/G31	30	8	3	145	Reg	24	11
		G20	20	8	3	205	Reg	24	9
TR	II2H3+	G30/G31	28/37	8	3	145	Reg	24	11
		G20	20	8	3	205	Reg	24	9
	II2H3B/P	G30/G31	30	8	3	145	Reg	24	11
		G20	20	8	3	205	Reg	24	9

①	Land - Country - Pays - Paese - País - País - Land - Kraj
②	Kategorie - Category - Catégorie - Categoria - Categoria - Categoria - Categoria - Categoria
③	Brennerdüse - Burner nozzles - Buse du brûleur - Ugello del bruciatore - Tobera del quemador - Bico de quemador - Sproeier van de brander - Dysza palnika
④	Kleinstellschraube - Minimum adjusting screw - Vis de réglage minimum - Vite minimo - Tomillo de regulacion del minimo - Parafuso de ajuste mínima - Schroef de minimale instelling - Śruby do minimalne ustawienie
⑤	Zündbrennerdüse - Pilot burner nozzles - Buse du brûleur d'allumage - Ugello del bruciatore di accensione - Tobera del quemador de encendido - Bico de quemador piloto - Mondstuk van de ontstekingsbrander - Dysza palnika zapłonowego
⑥	Primärluft Regelung - Adjusting primary air - Réglage de l'air primaire - Regolazione aria primaria - Ajuste de aire primario - Configuração de ar primário - Instelling van de primaire lucht - Ustawienie powietrza pierwotnego

Tabelle der Gas-Eigenschaften - Table of gas characteristics - Tableau des propriétés du gaz - Tabella: caratteristiche di gas - Tabla de propiedades del gas - Tabela de propriedades de gás - Tabel van gaseigenschappen - Tabela własności gazu						
Familie Group Famille Tipi Familia Família Famili Rodzina	Gastypen Group Type de gaz Tipi di gas Tipos de gas Tipos de gás Gastypes Rodzaje gazu	Wobbeindex Wobbe index Indice de Wobbe Indice di Wobbe Índice de Wobbe Índice de Wobbe Wobbe-index Liczba Wobbego	Unterer Heizwert Net calorific value Pouvoir calorifique inférieur Potere calorifico min Valor inferior de combustión Valor calorífico mais baixo Onderste verbrandingswaarde Dolna wartość opałowa			
		MJ/m ³	Kcal/m ³	MJ/m ³	Kcal/m ³	MJ/kg
II	G20	45,67	8129	34,02		
	G25	37,38	6989	29,25		
III	G30	80,58			10908	45,65
	G31	70,69			11073	46,34

Tabelle der Gasdrücke - Table of gas pressure - Tableau des pressions - Tabella pressioni di gas - Tabla de presión del gas - Tabela de pressão de gás - Tabel van gasdruk - Tabela ciśnienia gazu

Land - Country - Pays - Paese - País - País - Land - Kraj	G20 mbar			G25 mbar			G30 mbar			G31 mbar		
	②	①	③	②	①	③	②	①	③	②	①	③
IT-GB-IE-PT-CH GR-ES-CZ	17	20	25	-	-	-	20	30	35	25	37	45
FR-BE	17	20	25	20	25	30	20	28	35	25	37	45
LU	17	20	25	-	-	-	-	-	-	-	-	-
DE	17	20	25	17	20	25	42,5	50	57,5	42,5	50	57,5
AT-CH	17	20	25	-	-	-	42,5	50	57,5	42,5	50	57,5
DK-SE-FI-CZ-SI LV-LT-EE-SK	17	20	25	-	-	-	25	30	35	25	30	35
NL	-	-	-	20	25	30	25	30	35	25	30	35
NO	-	-	-	-	-	-	25	30	35	25	30	35
HU	-	-	-	-	-	-	20	30	35	20	30	35
CY	-	-	-	-	-	-	20	28-30	35	25	37	45
MT	-	-	-	-	-	-	28	30	35	28	30	35
PL	17,5	20	25	-	-	-	-	-	-	-	-	-

- ① Nenndruck - Rate pressure - Pression nominale - Pressione nominale - Presión nominal - Pressão nominal - Nominale druk - Ciśnienie nominalne
- ② Mindestdruck - Minimum pressure - Pression minimale - Pressione minima - Presión mínima - Pressão mínima - Minimumdruck - Ciśnienie minimalne
- ③ Höchstdruck - Maximum pressure - Pression maximale - Pressione massima - Presión máxima - Pressão máxima - Maximumdruck - Ciśnienie maksymalne

DE

LAUT GESETZLICHER VORSCHRIFT STEHT DIESES HANDBUCH UNTER EIGENTUMS-
VORBEHALT UND DARF AUS DIESEM GRUND NICHT OHNE UNSERE GENEHMIGUNG
VERVIELFÄLTIGT UND/ODER IN JEDLICHER FORM AN DRITTE WEITERGEGEBEN WERDEN!

GB

IN COMPLIANCE WITH THE LAW IN FORCE, IT IS PROHIBITED TO REPRODUCE AND/OR
DISTRIBUTE THIS MANUAL IN ANY WAY WITHOUT THE AUTHORISATION OF THE PROPRIETOR!

FR

AUX TERMES DE LA LOI, LA PROPRIETE DE CETTE NOTICE EST RESERVEE. IL EST DONC
INTERDIT DE LA REPRODUIRE ET/OU DE LA DISTRIBUER SOUS QUELQUE FORME QUE CE SOIT
SANS NOTRE AUTORISATION!

IT

A TERMINI DI LEGGE È RISERVATA LA PROPRIETÀ DI QUESTO MANUALE CON DIVIETO DI
RIPRODURLO E/O DISTRIBUIRLO IN QUALSIASI FORMA SENZA NOSTRA AUTORIZZAZIONE!

ES

DE ACUERDO CON LOS TÉRMINOS DE LA LEY ESTÁ RESERVADA LA PROPIEDAD DE ESTE
MANUAL CON EXPRESA PROHIBICIÓN DE REPRODUCIRLO Y /O DISTRIBUIRLO EN CUALQUIER
FORMA SIN NUESTRA AUTORIZACIÓN!

PT

A PROPRIEDADE DESTE MANUAL É RESERVADA POR LEI, SENDO PROIBIDA A SUA
REPRODUÇÃO E/OU DISTRIBUIÇÃO EM QUALQUER FORMA SEM A NOSSA AUTORIZAÇÃO!

NL

DE FABRIKANT BEHOUDT ZICH HET RECHT VOOR OM DE KENMERKEN VAN DE
TOESTELLEN DIE IN DEZE PUBLICATIE WORDEN VOORGESTELD TE WIJZIGEN ZONDER
VOORAF TE VERWITTIGEN!

PL

ZGODNIE Z PRZEPISAMI PRAWNYMI NINIEJSZA INSTRUKCJA JEST NASZĄ WŁASNOŚCIĄ
I Z TEGO POWODU NIE MOŻE BYĆ BEZ NASZEJ ZGODY POWIELANA I / LUB PRZEKAZYWANA
W JAKEJKOLWIEK FORMIE OSOBOM TRZECIM!