

DENVER[®]

Vintage Vinyl - Full size Turntable

VPL-210

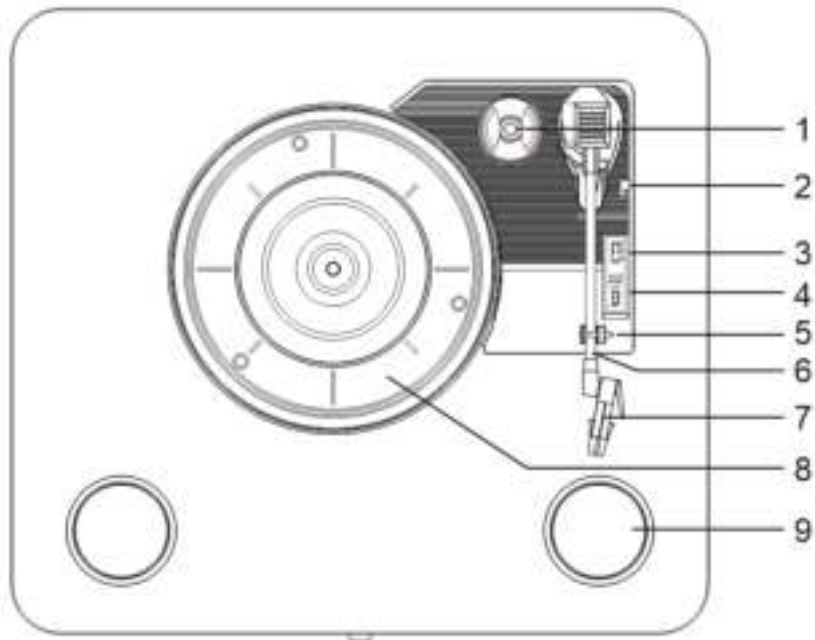


USER MANUAL

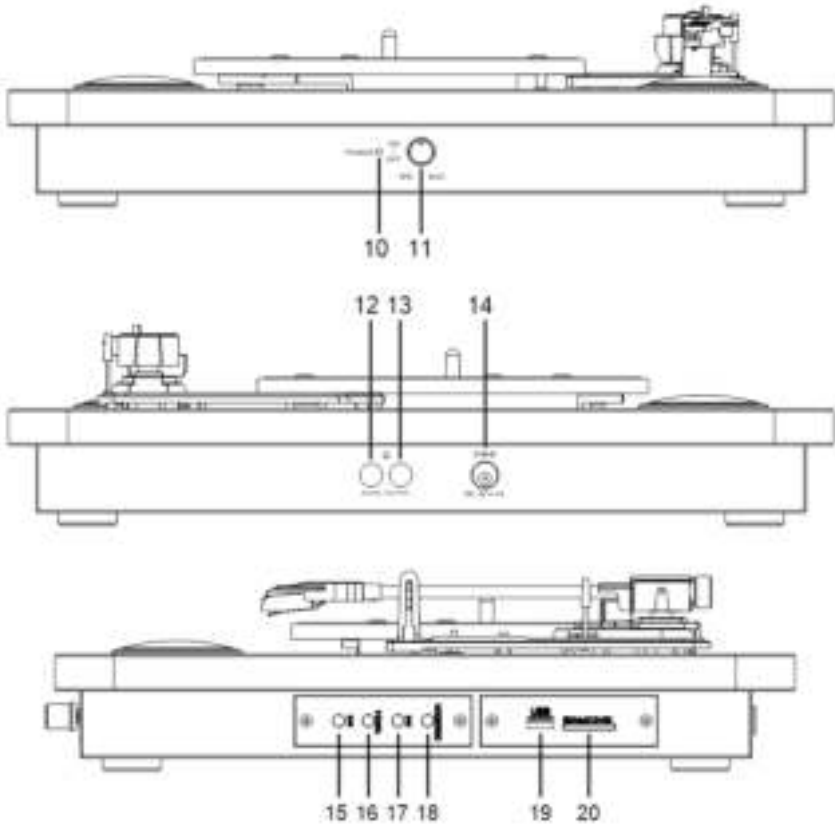
Please read this manual carefully before use, and keep it for future reference.

www.denver-electronics.com

DESCRIPTION



1. Adaptor holder with 45 RPM adaptor
2. Raise/lower lever
3. Speed selector (33/45/78)
4. Auto stop control
5. Tone arm rest
6. Tone arm
7. Cartridge
8. Turntable platter
9. Speaker
10. Power indicator
11. On/off switch and volume control
12. R channel
13. L channel
14. DC in
15. Previous track
16. Play/Pause/Delete
17. Next track
18. Mode: Recording/USB/SD/Bluetooth
19. USB port
20. SD/MMC card reader



INITIAL SETUP

MAINS CONNECTION

Ensure that the mains voltage of your home corresponds to the operating voltage of the unit. Your unit is ready to be connected to 5V DC adaptor.

AMPLIFIER CONNECTION (if required)

Whilst you can listen to your new turntable using the built in speakers you may wish to connect it to your existing hi-fi system. Connect the audio connectors to the Line input on your mixer or amplifier using an RCA cable (not supplied).

- Red plug into R channel.
- White plug into L channel.

Playing a record

- Place a vinyl on the platter. For Single (45 RPM) record, use the 45 RPM adapter.
- Choose the desired speed using the speed selection switch as 33, 45 or 78 RPM.
- Press the On/Off button to turn the turntable on.
- Release the tone arm lock.

- Carefully raise the tone arm.
- Place the stylus vertically over the first track of the record; the turntable will start turning automatically.
- Lower the tone arm slowly on to the record.
- **When a record comes to the end, the turntable will stop automatically if the auto-stop switch is in the ON position. If the switch is in the off position the record will keep turning.**
- Lift up the tone arm and replace it on the tone arm rest.
- Replace the protective cap on the stylus and close the tone arm lock.
- Press the On/Off button to turn the turntable off.

Bluetooth function

- Turn on the turntable and make sure the tone arm is on the rest.
- The turntable will prompt to indicate entering Bluetooth function.
- Enable the Bluetooth function on your smartphone and look for the “VPL-210” Bluetooth device.
- Once connected, you will hear a short voice prompt.
- With the Previous Track, Pause/Play/Delete and Next Track buttons you can control the choice of music on the turntable.
- When you disconnect Bluetooth on your smartphone, you will hear a short voice prompt.

Recording on USB stick / SD card

- Connect a USB stick to the turntable’s USB port or insert an SD card into the card reader.
- Place a record on the turntable (see the Chapter “Playing a record”).
- To start recording, press and hold the Mode button for about 2 seconds; a beep tone indicates the start of the recording.
- Place the tone arm on the record. The record is recorded in MP3 file format on the inserted media (USB stick or SD card).
- When the recording stops, press and hold the Mode button again for 2 seconds. Two beeps indicate the end of the recording. The recorded music will be saved in the “RECORD0” folder on your USB stick or SD card.
- Tracks are recorded in alphabetical order in the folder.
- After recording, press the Mode button to play the recorded song.
- To erase tracks from USB stick or SD card, press and hold the Pause/Play/Delete button for 2 seconds while playing the track to be erased; a beep tone indicates that the track has been erased.

Playback from USB stick or SD card

- Connect a USB stick to the turntable’s USB port or insert an SD card into the card reader; the media should only contain MP3 files.
- The turntable prompts entering USB or SD function.

- The music will start playing automatically.
- With the Previous Track, Pause/Play/Delete and Next Track buttons you can control the choice of music on the turntable.

Please notice - All products are subject to change without any notice. We take reservations for errors and omissions in the manual.

ALL RIGHTS RESERVED, COPYRIGHT DENVER ELECTRONICS A/S

DENVER®

www.denver-electronics.com

CE



Electric and electronic equipment contains materials, components and substances that can be hazardous to your health and the environment, if the waste material (discarded electric and electronic equipment) is not handled correctly.

Electric and electronic equipment is marked with the crossed out trash can symbol, seen above. This symbol signifies that electric and electronic equipment should not be disposed of with other household waste, but should be disposed of separately.

All cities have established collection points, where electric and electronic equipment can either be submitted free of charge at recycling stations and other collection sites, or be collected from the households. Additional information is available at the technical department of your city.

Hereby, Inter Sales A/S declares that the radio equipment type VPL-210 is in compliance with Directive 2014/53/EU. The full text of the EU declaration of conformity is available at the following internet address: www.denver-electronics.com and then click the search ICON on topline of website. Write model number: VPL-210. Now enter product page, and RED directive is found under downloads/other downloads.

Operating Frequency Range: 2402-2480MHz

Max Output Power: 1Wx2

Manufacturer`s name or trade mark, commercial registration number and address	Shenzhen BMT Electronics Co., Ltd. 91440300777173074R 2/F, 1 Building, QiYu Industrial Zone, Gongle, TieZi Road, XixiangTown, Baoan District, Shenzhen City, China.
Model identifier	U223C0A050100
Input voltage	AC 100-240V
Input AC frequency	50/60Hz
Output voltage	DC 5V
Output current	1A
Output power	5.3W
Average active efficiency	73%
Efficiency at low load (10%)	69%
No-load power consumption	0.05W

DENVER ELECTRONICS A/S

Omega 5A, Soeften

DK-8382 Hinnerup

Denmark

www.facebook.com/denverelectronics

DENVER[®]

Vintage Vinyl – Plattenspieler

VPL-210

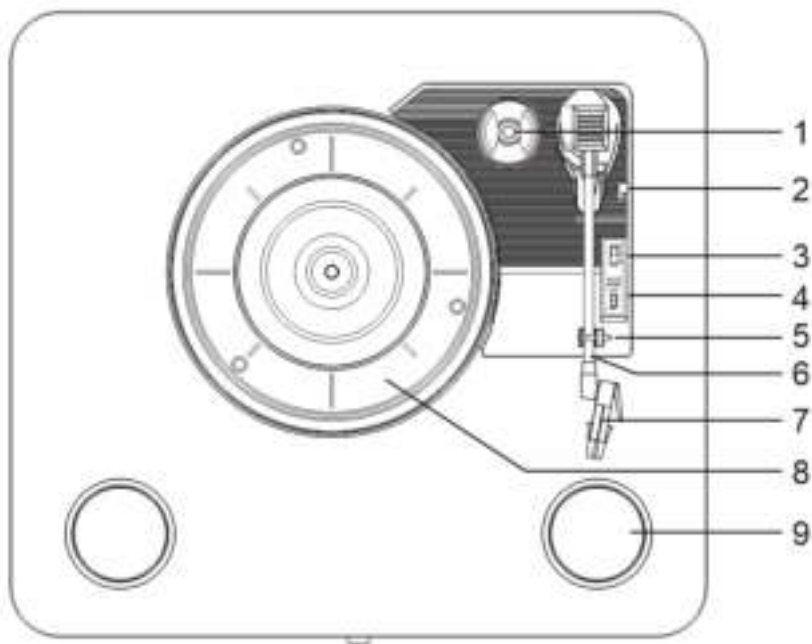


BEDIENUNGSANLEITUNG

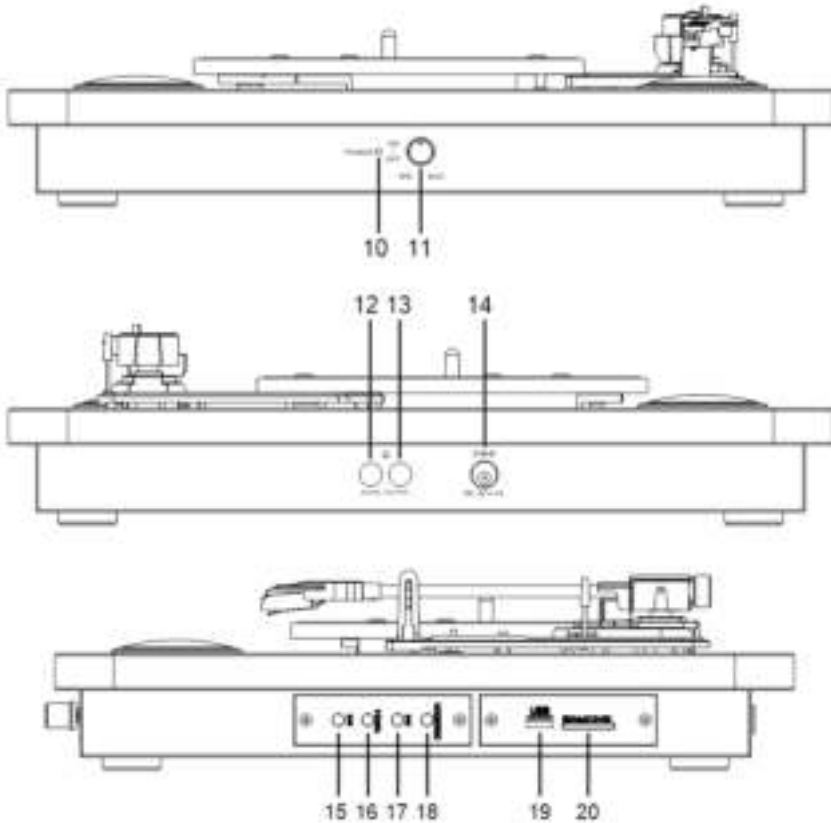
Bitte lesen Sie diese Bedienungsanleitung vor Gebrauch sorgfältig durch und bewahren Sie sie für späteres Nachschlagen auf.

www.denver-electronics.com

BESCHREIBUNG



1. Adapterhalterung mit 45 U/min-Adapter
2. Tonarmheber
3. Umschalter für Drehzahl (33/45/78)
4. Auto-Stopp-Schalter
5. Tonarmauflage
6. Tonarm
7. Tonabnehmer
8. Plattenteller
9. Lautsprecher
10. Betriebsanzeige
11. Ein/Aus-Schalter und Lautstärkeregler
12. Rechter Kanal
13. Linker Kanal
14. Netzteileingang
15. Vorheriger Titel
16. Wiedergabe/Pause/Löschen
17. Nächster Titel
18. Modus: Aufnahme/USB/SD/Bluetooth
19. USB-Port
20. SD/MMC-Kartenleser



ERSTEINRICHTUNG

STROMVERSORGUNG

Vergewissern Sie sich, dass die Netzspannung in Ihrem Haushalt mit der Betriebsspannung des Geräts übereinstimmt. Ihr Gerät kann nun an einem 5 V/DC Netzteil angeschlossen werden.

VERSTÄRKER ANSCHLIEßEN (sofern erforderlich)

Sie können den Ton über die integrierten Lautsprecher abspielen und je nach Bedarf ein Hi-Fi-System anschließen. Schließen Sie die Audio-Anschlüsse über RCA-Kabel (nicht mitgeliefert) am Line-Eingang Ihres Mischpults oder Verstärkers an.

- Der rote Stecker wird am rechten Kanal angeschlossen.
- Der weiße Stecker wird am linken Kanal angeschlossen.

Schallplatte abspielen

- Legen Sie eine Schallplatte auf den Plattenteller. Für Singles mit 45 U/min verwenden Sie den Adapter.

- Wählen Sie die gewünschte Geschwindigkeit mit dem Umschalter für die Drehzahl als 33, 45 oder 78 U/min.
- Drücken Sie die Ein/Aus-Taste, um den Plattenspieler einzuschalten.
- Lösen Sie die Verriegelung des Tonarms.
- Heben Sie den Tonarm vorsichtig an.
- Positionieren Sie die Tonabnehmernadel vertikal über der ersten Spur der Schallplatte. Die Schallplatte beginnt sich zu drehen.
- Senken Sie den Tonarm langsam auf die Schallplatte ab.
- **Am Ende einer Schallplatte wird die Wiedergabe automatisch beendet, sofern der Auto-Stopp-Schalter auf EIN steht. Befindet sich der Schalter auf AUS, dann dreht sich die Schallplatte weiter.**
- Heben Sie den Tonarm an und setzen Sie ihn wieder auf die Tonarmauflage.
- Setzen Sie die Schutzkappe auf die Tonabnehmernadel und schließen Sie die Verriegelung des Tonarms.
- Drücken Sie die Ein/Aus-Taste, um den Plattenspieler auszuschalten.

Bluetooth-Funktion

- Schalten Sie den Plattenspieler ein und vergewissern Sie sich, dass der Tonarm auf der Auflage liegt.
- Der Plattenspieler sagt das Aufrufen der Bluetooth-Funktion an.
- Aktivieren Sie die Bluetooth-Funktion auf Ihrem Smartphone und suchen Sie nach dem Bluetooth-Gerät „VPL-210“.
- Sobald die Verbindung hergestellt ist, hören Sie eine kurze Ansage.
- Mit den Tasten Vorheriger Titel, Pause/Wiedergabe/Löschen und Nächster Titel können Sie die Musikauswahl auf dem Plattenspieler steuern.
- Wenn Sie die Bluetooth-Verbindung auf Ihrem Smartphone trennen, hören Sie eine kurze Ansage.

Aufnahme auf USB-Stick / SD-Karte

- Schließen Sie einen USB-Stick am USB-Port des Plattenspielers an oder setzen Sie eine SD-Karte in den Kartenleser ein.
- Legen Sie eine Schallplatte auf den Plattenteller (siehe Kapitel „Schallplatte abspielen“).
- Um die Aufnahme zu starten, halten Sie die Modustaste für 2 Sekunden gedrückt; ein Signalton bestätigt den Beginn der Aufnahme.
- Setzen Sie den Tonarm auf die Schallplatte. Die Aufnahme wird im MP3-Dateiformat auf dem angeschlossenen Medium (USB-Stick oder SD-Karte) aufgenommen.
- Wenn die Aufnahme beendet ist, halten Sie die Modustaste erneut für 2 Sekunden gedrückt. Zwei Signaltöne zeigen das Ende der Aufnahme an. Die aufgenommene Musik wird im Ordner „RECORD0“ auf Ihrem USB-Stick oder Ihrer SD-Karte gespeichert.
- Die Titel werden in alphabetischer Reihenfolge im Ordner gespeichert.

- Drücken Sie nach der Aufnahme die Modustaste, um den aufgenommenen Titel abzuspielen.
- Um Titel von USB-Stick oder SD-Karte zu löschen, halten Sie Pause/Wiedergabe/Löschen für 2 Sekunden gedrückt, während Sie den zu löschenden Titel abspielen; ein Signalton bestätigt, dass der Titel gelöscht wurde.

Wiedergabe von USB-Stick oder SD-Karte

- Schließen Sie einen USB-Stick am USB-Port des Plattenspielers an oder setzen Sie eine SD-Karte im Kartenleser ein; das Speichermedium sollte nur MP3-Dateien enthalten.
- Der Plattenspieler sagt das Aufrufen der USB- oder SD-Funktion an.
- Die Musik wird automatisch abgespielt.
- Mit den Tasten Vorheriger Titel, Pause/Wiedergabe/Löschen und Nächster Titel können Sie die Musikauswahl auf dem Plattenspieler steuern.

Bitte beachten Sie – Alle Produkte können stillschweigend geändert werden. Irrtümer und Auslassungen in der Bedienungsanleitung vorbehalten.

ALLE RECHTE VORBEHALTEN, URHEBERRECHTE DENVER ELECTRONICS A/S

DENVER®

www.denver-electronics.com

CE



Elektrische und elektronische Geräte enthalten Materialien, Komponenten und Substanzen, welche für Sie und Ihre Umwelt schädlich sein können, wenn mit den Abfallmaterialien (entsorgte elektrische und elektronische Altgeräte) nicht korrekt umgegangen wird.

Elektrische und elektronische Geräte sind mit einer durchkreuzten Mülltonne gekennzeichnet. Dieses Symbol bedeutet, dass die elektrischen und elektronischen Geräte nicht mit dem restlichen Haushaltsmüll sondern getrennt davon entsorgt werden müssen.

In allen Städten befinden sich Sammelstellen, an denen elektrische und elektronische Geräte entweder kostenlos bei Recyclingstellen abgegeben werden können oder auch direkt eingesammelt werden. Weitere Informationen erhalten Sie bei der Umweltbehörde Ihrer Stadt/Gemeinde.

Hiermit erklärt Inter Sales A/S, dass der Funkanlagentyp VPL-210 der Richtlinie 2014/53/EU entspricht. Den vollständigen Text der EU-Konformitätserklärung finden Sie unter der folgenden Internetadresse: www.denver-electronics.com und klicken Sie dann auf das SYMBOL Suche in der obersten Leiste der Webseite. Geben Sie die Modellnummer ein: VPL-210. Sie gelangen nun zur Produktseite, auf der Sie die Funkgeräterichtlinie (Richtlinie 2014/53/EU) unter downloads/other downloads finden können.

Betriebsfrequenzbereich: 2402-2480MHz

Max. Ausgangsleistung: 1Wx2

Name des Herstellers oder Handelsmarke, Handelsregisternummer und Anschrift	Shenzhen BMT Electronics Co., Ltd. 91440300777173074R 2/F , 1 Building, QiYu Industrial Zone, Gongle, TieZi Road, XixiangTown, Baoan District, Shenzhen City, China.
Modellidentifikator	U223C0A050100
Eingangsspannung	AC 100-240V
Wechselstromfrequenz des AC-Eingangs	50/60Hz
Ausgangsspannung	DC 5V
Ausgangsstrom	1A
Ausgangsleistung	5.3W
Durchschnittliche Effizienz bei Normallast	73%
Effizienz bei Niederlast (10 %)	69%
Leistungsaufnahme bei Nulllast	0.05W

DENVER ELECTRONICS A/S

Omega 5A, Soeften

DK-8382 Hinnerup

Dänemark

www.facebook.com/denverelectronics

DENVER[®]

Volwaardige vintage platenspeler

VPL-210

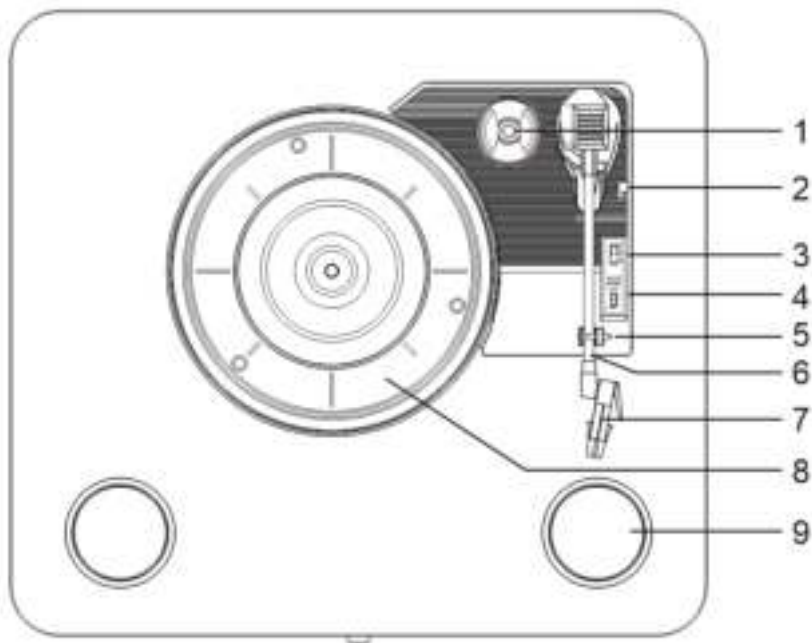


Gebruiksaanwijzing

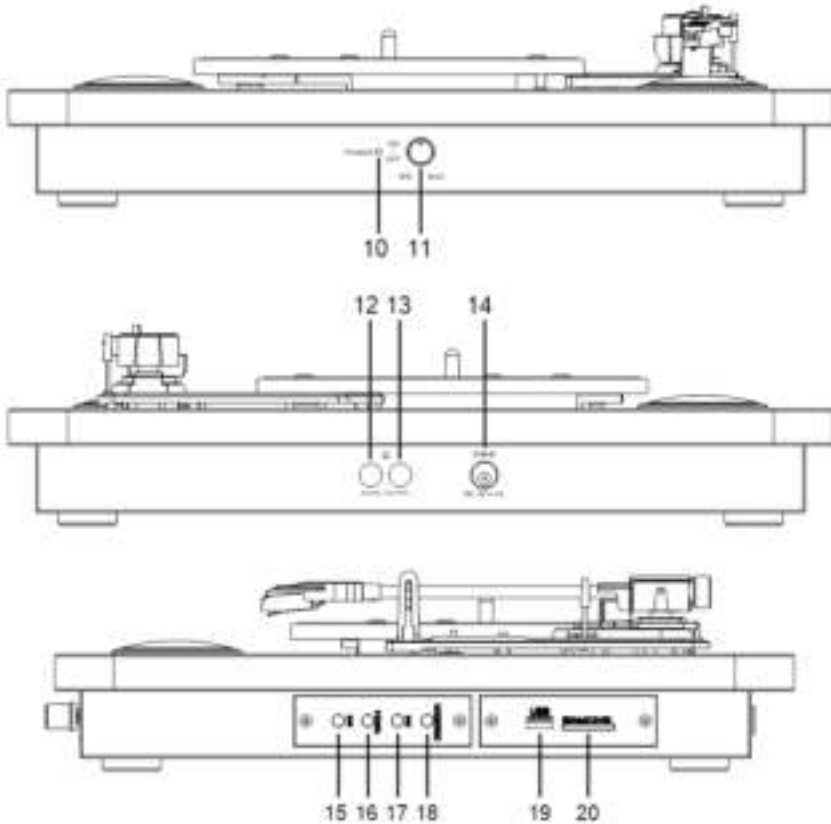
Lees deze handleiding voor gebruik zorgvuldig door en bewaar hem voor toekomstige verwijzing.

www.denver-electronics.com

BESCHRIJVING



1. Adapterhouder met adapter voor 45 toeren
2. Hef-/zakhendel
3. Toerentalkiezer (33/45/78)
4. Automatische stopschakelaar
5. Toonarmsteun
6. Toonarm
7. Cartridge
8. Draaiplateau
9. Luidspreker
10. Stroomindicator
11. Aan/uit-schakelaar en volumeregelaar
12. R-kanaal
13. L-kanaal
14. DC IN
15. Vorig nummer
16. Afspelen/pauzeren/verwijderen
17. Volgend nummer
18. Modus: Plaat/USB/SD/Bluetooth
19. USB-aansluiting
20. SD/MMC-kaartlezer



EERSTE CONFIGURATIE

NETAANSLUITING

Zorg ervoor dat de netspanning van uw woning overeenkomt met de bedrijfsspanning van het apparaat. Uw apparaat is klaar om te worden aangesloten op een 5V DC adapter.

VERSTERKERAANSLUITING (indien nodig)

Terwijl u naar uw nieuwe platenspeler luistert met behulp van de ingebouwde luidsprekers, kunt u deze ook aansluiten op uw bestaande hifi-installatie. Sluit de audioaansluitingen aan op de Line-ingang van uw mixer of versterker met behulp van een RCA-kabel (niet meegeleverd).

- Steek de rode stekker in het R-kanaal.
- Steek de witte stekker in het L-kanaal.

Een plaat afspelen

- Leg een plaat op het plateau. Gebruik voor een enkele plaat (45 toeren) de adapter voor 45 toer.

- Kies het gewenste toerental met behulp van de toerentalkiezer, ingesteld op 33, 45 of 78 toeren.
- Druk op de aan/uit-schakelaar om de platenspeler in te schakelen.
- Laat de toonarmvergrendeling los.
- Hef de toonarm voorzichtig op.
- Plaats de naald verticaal over het eerste spoor van de plaat. Het draaiplateau begint automatisch te draaien.
- Laat de toonarm langzaam op de plaat zakken.
- **Wanneer een plaat afloopt, stopt het draaiplateau automatisch als de automatische stopschakelaar in de ON-positie staat. Als de schakelaar in de OFF-positie staat blijft het draaiplateau draaien.**
- Til de toonarm op en plaats deze op de toonarmsteun.
- Plaats de beschermkap terug op de naald en sluit de toonarmvergrendeling.
- Druk op de aan/uit-schakelaar om de platenspeler uit te schakelen.

Bluetooth-functie

- Schakel de platenspeler in en zorg ervoor dat de toonarm op de toonarmsteun rust.
- De platenspeler schakelt de bluetooth-functie in.
- Schakel de bluetooth-functie op uw smartphone in en zoek naar het bluetooth-apparaat "VPL-210".
- Eenmaal verbonden hoort u een korte gesproken melding.
- Met de knoppen vorig nummer, afspelen/pauzeren/verwijderen en volgend nummer kunt u de muziekkeuze op de platenspeler regelen.
- Wanneer u de verbinding met bluetooth op uw smartphone verbreekt, hoort u een kort gesproken melding.

Opnemen op een USB-stick/SD-kaart

- Plaats een USB-stick in de USB-poort van de platenspeler of plaats een SD-kaart in de kaartlezer.
- Plaats een plaat op de platenspeler (zie het hoofdstuk "Een plaat afspelen").
- Om de opname te starten, houdt u de modusknop ongeveer 2 seconden ingedrukt. Een pieptoon geeft het begin van de opname aan.
- Plaats de toonarm op de plaat. De opname wordt opgenomen in MP3-bestandsformaat op het geplaatste medium (USB-stick of SD-kaart).
- Wanneer de opname stopt, houdt u de modusknop opnieuw 2 seconden ingedrukt. Twee piepjes geven het einde van de opname aan. De opgenomen muziek wordt opgeslagen in de map "RECORD0" op uw USB-stick of SD-kaart.
- Nummers worden in alfabetische volgorde in de map opgenomen.
- Druk na de opname op de modusknop om het opgenomen nummer af te spelen.
- Om nummers van de USB-stick of SD-kaart te verwijderen, houdt u de knop afspelen/pauzeren/verwijderen 2 seconden ingedrukt terwijl u het te

verwijderen nummer afspeelt. Een pieptoon geeft aan dat het nummer is gewist.

Afspelen vanaf USB-stick of SD-kaart

- Plaats een USB-stick in de USB-poort van de platenspeler of plaats een SD-kaart in de kaartlezer. De media mag alleen MP3-bestanden bevatten.
- De platenspeler schakelt de USB- of SD-functie in.
- De muziek begint automatisch te spelen.
- Met de knoppen vorig nummer, afspelen/pauzeren/verwijderen en volgend nummer kunt u de muziekkeuze op de platenspeler regelen.

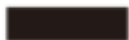
Opmerking - Alle producten zijn onderworpen aan wijzigingen zonder enige aankondiging.
Fouten en omissies in de gebruiksaanwijzing voorbehouden.

ALLE RECHTEN VOORBEHOUDEN, AUTEURSRECHT DENVER ELECTRONICS A/S

DENVER®

www.denver-electronics.com

CE



Elektrische en elektronische apparatuur bevat materialen, componenten en stoffen die schadelijk kunnen zijn voor uw gezondheid en het milieu, als de afvalproducten (afgedankte elektrische en elektronische apparatuur) niet correct worden verwerkt.

Elektrische en elektronische apparatuur is gemarkeerd met het doorgeslechte vuilnisbaksymbool, zoals hierboven afgebeeld. Dit symbool betekent dat elektrische en

elektronische apparatuur niet mag worden afgevoerd met ander huishoudelijk afval, maar afzonderlijk moet worden afgevoerd.

Alle plaatsen hebben specifieke inzamelpunten, waar elektrische of elektronische apparatuur kosteloos kan worden ingeleverd bij recyclestations of andere inzamellocaties. In bepaalde gevallen kan het afval ook aan huis worden opgehaald. Aanvullende informatie kan worden verkregen bij de technische afdeling van uw gemeente.

Hierbij verklaart Inter Sales A/S dat de radioapparatuur van type VPL-210 voldoet aan Richtlijn 2014/53/EU. De volledige tekst van de EU-conformiteitsverklaring kan worden geraadpleegd op het volgende internetadres: www.denver-electronics.com en klik vervolgens op het zoekpictogram op de bovenste regel van de website. Type het modelnummer: VPL-210. Ga nu naar de productpagina en de RED-richtlijn is te vinden onder downloads/andere downloads.

Bedrijfsfrequentiebereik: 2402-2480MHz

Maximaal uitgangsvermogen: 1Wx2

Naam of handelsmerk, handelsregistratienummer en adres van de fabrikant	Shenzhen BMT Electronics Co., Ltd. 91440300777173074R 2/F , 1 Building, QiYu Industrial Zone, Gongle, TieZi Road, XixiangTown, Baoan District, Shenzhen City, China.
Modelidentificatie	U223C0A050100
Ingangsspanning	AC 100-240V
AC-ingangsfrequentie	50/60Hz
Uitgangsspanning	DC 5V
Uitgangsstroom	1A
Uitgangsvermogen	5.3W
Gemiddelde actieve efficiëntie	73%
Efficiëntie bij lage belasting (10%)	69%
Stroomverbruik bij nullast	0.05W

DENVER ELECTRONICS A/S

Omega 5A, Soeften

DK-8382 Hinnerup

Denemarken

www.facebook.com/denverelectronics

DENVER[®]

Vintagevinyl – Pladespiller i fuld størrelse

VPL-210

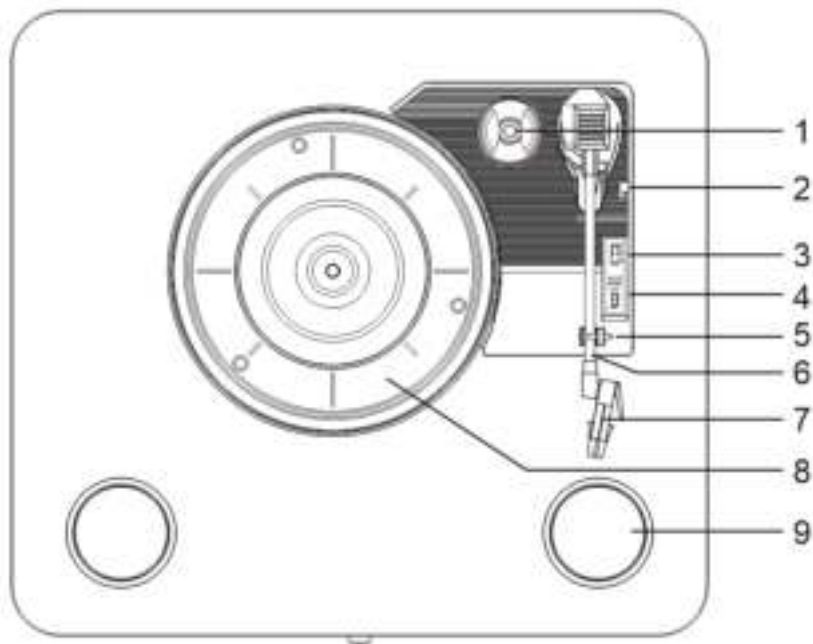


BRUGERVEJLEDNING

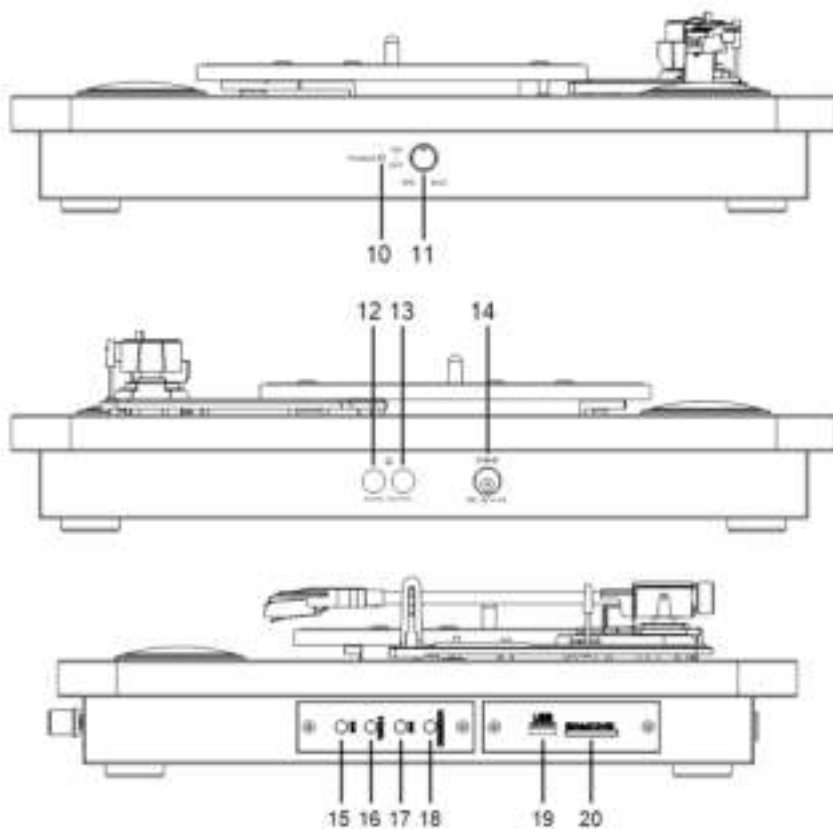
Læs vejledningen omhyggeligt, før du bruger pladespilleren, og gem den til fremtidig reference.

www.denver-electronics.com

BESKRIVELSE



1. Adapterholder med adapter til 45 omdrejninger pr. minut
2. Håndtag til at hæve/sænke tonearm
3. Hastighedsvælger (33/45/78)
4. Knap til automatisk stop
5. Støtte til tonearm
6. Tonearm
7. Pickup
8. Pladetallerken
9. Højttaler
10. Kontrollampe for strøm
11. Afbryderknap og lydstyrkekontrol
12. Højre kanal (R)
13. Venstre kanal (L)
14. Indgangsstik til jævnstrøm
15. Forrige musiknummer
16. Afspil/Pause/Slet
17. Næste musiknummer
18. Funktion: Optagelse/USB/SD/Bluetooth
19. USB-port
20. SD/MMC-kortlæser



FØRSTEGANGSOPSÆTNING

STRØMTILSLUTNING

Kontrollér, at strømforsyningen i din bolig svarer til enhedens driftsspænding. Enheden er klar til tilslutning til adapteren med 5 V jævnstrøm.

TILSLUTNING TIL FORSTÆRKER (hvis påkrævet)

Selvom du kan lytte til din nye pladespiller med de indbyggede højttalere, vil du måske gerne slutte den til dit eksisterende hi-fi-anlæg. Slut lydstikkene til linjeindgangen på din mixer eller forstærker med et RCA-kabel (medfølger ikke).

- Rødt stik i højre kanal (R).
- Hvidt stik i venstre kanal (L).

Afspilning af plade

- Læg en plade på pladetallerkenen. Brug adapteren til 45 omdrejninger pr. minut til en singleplade (45 omdrejninger pr. minut).
- Sæt den ønskede hastighed til 33, 45 eller 78 omdrejninger pr. minut med

- hastighedsvælgeren.
- Tryk på afbryderknappen for at tænde pladespilleren.
- Frigør tonearmen fra låsen.
- Løft forsigtigt tonearmen.
- Anbring pickupnålen lodret over første musiknummer på pladen. Pladespilleren begynder automatisk at dreje rundt.
- Sænk langsomt tonearmen ned på pladen.
- **Pladespilleren stopper automatisk, når pladen er spillet færdig, hvis knappen til automatisk stop er i stillingen ON. Pladen bliver ved med at dreje rundt, hvis knappen er i stillingen OFF.**
- Løft tonearmen op, og sæt den tilbage på støtten til tonearmen.
- Sæt beskyttelseshætten på pickupnålen, og lås tonearmen.
- Tryk på afbryderknappen for at slukke pladespilleren.

Bluetooth-funktion

- Tænd pladespilleren, og kontrollér, at tonearmen er anbragt på støtten til tonearmen.
- Pladespilleren afgiver en lyd for at angive, at Bluetooth-funktionen aktiveres.
- Aktivér Bluetooth-funktionen på din smartphone, og se efter Bluetooth-enheden "VPL-210".
- Når enheden er tilsluttet, hører du en kort talemæssig meddelelse.
- Du kan kontrollere dit musikvalg på pladespilleren med knapperne Forrige musiknummer/Pause/Afspil/Slet og Næste musiknummer.
- Du hører en kort talemæssig meddelelse, når du afbryder Bluetooth på din smartphone.

Optagelse på USB-nøgle/SD-kort

- Sæt en USB-nøgle i USB-porten på pladespilleren, eller sæt et SD-kort i kortlæseren.
- Anbring en plade på pladespilleren (se afsnittet "Afspilning af plade").
- Hold funktionsknappen inde i ca. 2 sekunder. Et bip angiver, at optagelsen er startet.
- Anbring tonearmen på pladen. Pladen gemmes i filformatet MP3 på det tilsluttede medie (USB-nøgle eller SD-kort).
- Hold funktionsknappen inde igen i 2 sekunder, når optagelsen stopper. To bip angiver, at optagelsen er afsluttet. Den optagne musik gemmes i mappen "RECORDO" på din USB-nøgle eller SD-kort.
- Musiknumrene er gemt i alfabetisk rækkefølge i mappen.
- Tryk på funktionsknappen for at afspille det optagne musiknummer, når du er færdig med optagelsen.
- Når du skal slette musiknumre fra USB-nøglen eller SD-kortet, skal du holde knappen Pause/Afspil/Slet inde i 2 sekunder, mens du afspiller musiknummeret, der skal slettes. Et bip angiver, at musiknummeret er slettet.

Afspilning fra USB-nøgle eller SD-kort

- Sæt en USB-nøgle i USB-porten på pladespilleren, eller sæt et SD-kort i kortlæseren. Mediet må kun indeholde MP3-filer.
- Pladespilleren angiver med en lyd, at funktionen USB eller SD aktiveres.
- Musiknummeret begynder afspilning automatisk.
- Du kan kontrollere dit musikvalg på pladespilleren med knapperne Forrige musiknummer/Pause/Afspil/Slet og Næste musiknummer.

Bemærk venligst - Ret til uvarslet ændring i alle produkter forbeholdes. Vi tager forbehold for fejl og udeladelser i denne manual.

ALLE RETTIGHEDER RESERVERET, COPYRIGHT DENVER ELECTRONICS A/S

DENVER®

www.denver-electronics.com

CE



Elektrisk og elektronisk udstyr indeholder materialer, komponenter og stoffer, der kan være skadelige for menneskers sundhed og for miljøet, hvis affaldet (kasseret elektrisk og elektronisk udstyr) ikke håndteres korrekt.

Elektrisk og elektronisk udstyr er mærket med en overkrydset skraldespand, som vist på symbolet herover. Den symboliserer, at elektrisk og elektronisk udstyr ikke må bortskaffes sammen med usorteret husholdningsaffald, men skal indsamles særskilt.

Alle kommuner har etableret indsamlingsordninger, hvor kasseret elektrisk og elektronisk udstyr gratis kan afleveres af borgerne på genbrugsstationer og andre indsamlingssteder eller bliver afhentet direkte fra husholdningerne. Nærmere information kan fås hos kommunens tekniske forvaltning.

Hermed erklærer Inter Sales A/S, at radioudstyrstypen VPL-210 er i overensstemmelse med direktiv 2014/53/EU. EU-overensstemmelseserklæringens fulde tekst kan findes på følgende internetadresse: www.denver-electronics.com, og klik på søgeikonet øverst på hjemmesiden. Skriv modelnummeret: VPL-210. Du kommer nu ind på produksiden, hvor RED-direktivet kan findes under downloads/andre downloads

Driftsfrekvensområde: 2402-2480MHz

Maksimal udgangseffekt: 1Wx2

Producentens navn eller varemærke, virksomhedsnummer og adresse	Shenzhen BMT Electronics Co., Ltd. 91440300777173074R 2/F , 1 Building, QiYu Industrial Zone, Gongle, TieZi Road, XixiangTown, Baoan District, Shenzhen City, China.
Modelidentifikator	U223C0A050100
Indgangsspænding	AC 100-240V
Indgangsfrekvens, vekselstrøm	50/60Hz
Udgangsspænding	DC 5V
Udgangsstrøm	1A
Udgangseffekt	5.3W
Gennemsnitlig effektivitet i aktiv tilstand	73%
Effektivitet ved lav belastning (10 %)	69%
Strømförbrug i ubelastet tilstand	0.05W

DENVER ELECTRONICS A/S

Omega 5A, Soefte

DK-8382 Hinnerup

Danmark

www.facebook.com/denverelectronics

DENVER[®]

Vinilo clásico – Tocadiscos de tamaño grande

VPL-210

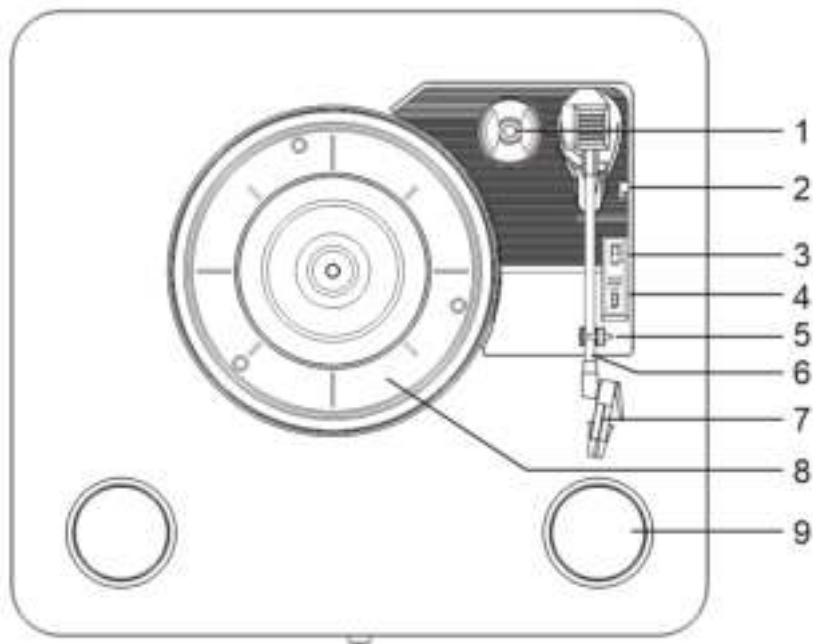


MANUAL DE USUARIO

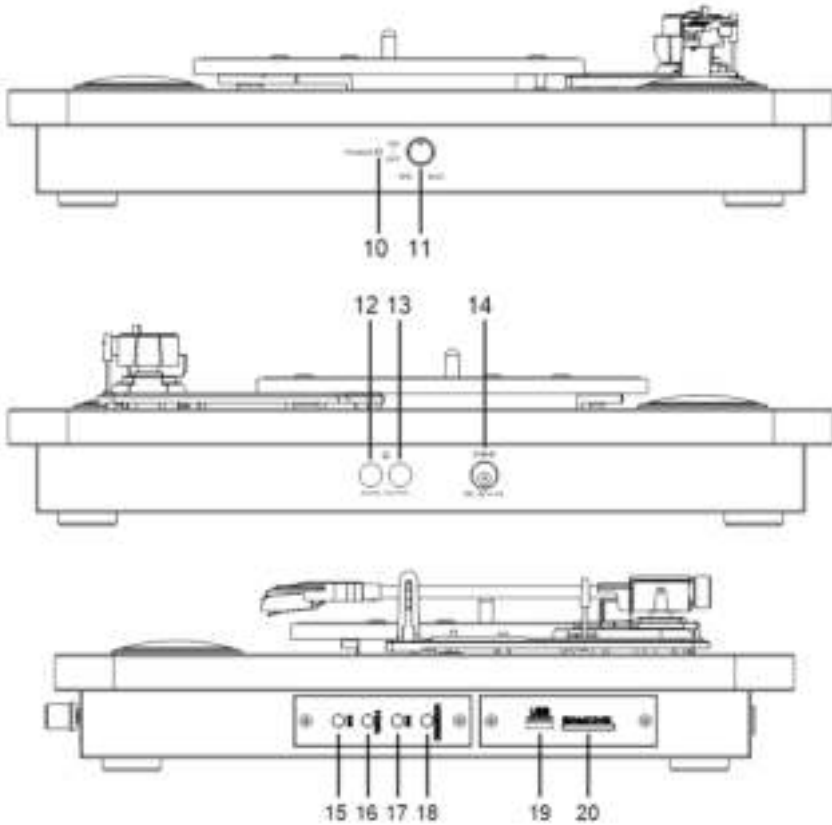
Lea detenidamente este manual antes de usarlo y guárdelo como referencia futura.

www.denver-electronics.com

DESCRIPCIÓN



1. Soporte del adaptador con un adaptador de 45 RPM
2. Palanca de subida / bajada
3. Selector de velocidad (33/45/78)
4. Control de parada automática
5. Reposabrazos
6. Brazo de tono
7. Cartucho
8. Plato del tocadiscos
9. Altavoz
10. Indicador de alimentación
11. Interruptor On/off y control de volumen
12. Canal R
13. Canal L
14. ENTRADA CC
15. Pista anterior
16. Reproducción/Pausa/Eliminar
17. Siguiete pista
18. Modo: Grabación/USB/SD/Bluetooth
19. Puerto USB
20. Lector de tarjetas SD/MMC



CONFIGURACIÓN INICIAL

CONEXIÓN A LA CORRIENTE ELÉCTRICA

Asegúrese que la tensión de la corriente de su hogar se corresponde con la tensión operativa de la unidad. La unidad está lista para conectarse a un adaptador 5V CC.

CONEXIÓN DEL AMPLIFICADOR (SI ES NECESARIA)

Aunque puede escuchar el nuevo tocadiscos usando los altavoces integrados puede que desee conectarlo a su sistema Hi Fi existente. Conecte los conectores de audio a la entrada de línea del mezclador o amplificador usando un cable RCA (no se suministra).

- Toma roja en el canal R.
- Toma blanca en el canal L.

Reproducción de un disco

- Coloque un vinilo sobre el plato. Para discos Single (45 RPM), use el adaptador de 45 RPM.
- Elija la velocidad que desee usando el interruptor de selección de velocidad de

33, 45 o 78 RPM.

- Pulse el botón On/Off para encender el tocadiscos.
- Libere el cierre del brazo del tocadiscos.
- Levante con cuidado el brazo.
- Coloque la aguja verticalmente sobre la primera pista del disco; el tocadiscos empezará a girar automáticamente.
- Baje el brazo lentamente sobre el disco.
- **Cuando el disco llegue a su fin, el tocadiscos se detendrá automáticamente si el interruptor de parada automática se encuentra en la posición ON. Si el interruptor está en la posición off, el disco continuará girando.**
- Levante el brazo y vuélvalo a colocar sobre el reposabrazos.
- Vuelva a colocar la tapa protectora sobre la aguja y cierre el bloqueo del brazo.
- Pulse el botón On/Off para apagar el tocadiscos.

Función Bluetooth

- Encienda el tocadiscos y asegúrese que el brazo está sobre el soporte.
- El tocadiscos le avisará para indicar que entra en la función Bluetooth.
- Habilite la función Bluetooth de su smartphone y busque el dispositivo Bluetooth "VPL-210".
- Una vez conectado, oirá un breve aviso de voz.
- Con los botones Pista anterior, Pausa/Reproducción/Eliminar y Pista siguiente puede controlar la elección de música del tocadiscos.
- Cuando desconecte el Bluetooth de su smartphone, oirá un breve aviso de voz.

Grabación en una memoria USB / tarjeta SD

- Conecte una memoria USB al puerto USB del tocadiscos o inserte una tarjeta SD en el lector de tarjetas.
- Coloque un disco en el tocadiscos (véase el capítulo "Reproducción de un disco").
- Para empezar la grabación, mantenga pulsado durante aproximadamente 2 segundos el botón modo; un tono de pitido indica el inicio de la grabación.
- Coloque el brazo sobre el disco. El disco se graba en formato de archivo MP3 en el medio insertado (memoria USB o tarjeta SD).
- Cuando se detenga la grabación, vuelva a mantener pulsado durante 2 segundos el botón modo. Dos pitidos indican el final de la grabación. La música guardada se grabará en la carpeta "RECORDO" de la memoria USB o tarjeta SD.
- Las pistas se graban en orden alfabético en la carpeta.
- Tras la grabación, pulse el botón Modo para reproducir la canción grabada.
- Para borrar pistas de la memoria USB o de la tarjeta SD, mantenga pulsado durante 2 segundos el botón Pausa/Reproducción/Eliminar mientras se reproduce la pista a eliminar; un tono de pitido indica que se ha borrado la pista.

Reproducción de memorias USB o tarjetas SD

- Conecte una memoria USB en el puerto USB del tocadiscos o inserte una tarjeta SD en el lector de tarjetas; el archive multimedia solo debe contener archivos MP3.
- El tocadiscos le avisa de que entra en la función USB o SD.
- La música se empezará a reproducir automáticamente.
- Con los botones Pista anterior, Pausa/Reproducción/Eliminar y Pista siguiente puede controlar la elección de música del tocadiscos.

Aviso: - Todos los productos pueden estar sujetos a cambios técnicos sin previo aviso. Además, nos reservamos el derecho de corregir errores y omisiones en el manual.

TODOS LOS DERECHOS RESERVADOS, COPYRIGHT DENVER ELECTRONICS A/S

DENVER®

www.denver-electronics.com

CE



Los equipos eléctricos y electrónicos contienen materiales, componentes y sustancias que pueden ser nocivas para su salud y el medioambiente si no se maneja correctamente el material de desecho (equipo eléctrico y electrónico desechado).

Los equipos eléctricos y electrónicos aparecen marcados con un símbolo de cubo de basura tachado; véase arriba. Este símbolo significa que los equipos eléctricos y electrónicos no deben eliminarse con el resto de residuos domésticos, sino que deben

eliminarse de forma separada.

Todas las ciudades disponen de puntos de recogida establecidos, donde bien se puede enviar los equipos eléctricos y electrónicos de forma gratuita en las estaciones de reciclaje u otros puntos de reciclaje, o que se le recojan de sus domicilios. Puede obtener información adicional en el departamento técnico de su ciudad.

Por la presente, Inter Sales A/S declara que el tipo de equipo radioeléctrico tipo VPL-210 es conforme con la Directiva 2014/53/EU. El texto completo de la declaración de conformidad de la UE está disponible en la siguiente dirección de Internet: www.denver-electronics.com y posteriormente busque el ICONO situado en la línea superior de la página. Escriba el número de modelo: VPL-210. Ahora entre en la página del producto y la directiva RED se encuentra bajo descargas/otras descargas.
Rango de funcionamiento del alcance de frecuencia: 2402-2480MHz
Potencia de salida máxima: 1Wx2

Nombre o marca, número de registro comercial y dirección del fabricante	Shenzhen BMT Electronics Co., Ltd. 91440300777173074R 2/F , 1 Building, QiYu Industrial Zone, Gongle, TieZi Road, XixiangTown, Baoan District, Shenzhen City, China.
Identificador de modelo	U223C0A050100
Tensión de entrada	AC 100-240V
Frecuencia CA de entrada	50/60Hz
Tensión de salida	DC 5V
Corriente de salida	1A
Potencia de salida	5.3W
Eficacia activa promedio	73%
Eficiencia con poca carga (10 %)	69%
Consumo energético sin carga	0.05W

DENVER ELECTRONICS A/S
Omega 5A, Soeften
DK-8382 Hinnerup
Dinamarca
www.facebook.com/denverelectronics

DENVER[®]

Platine vinyle rétro pleine taille

VPL-210

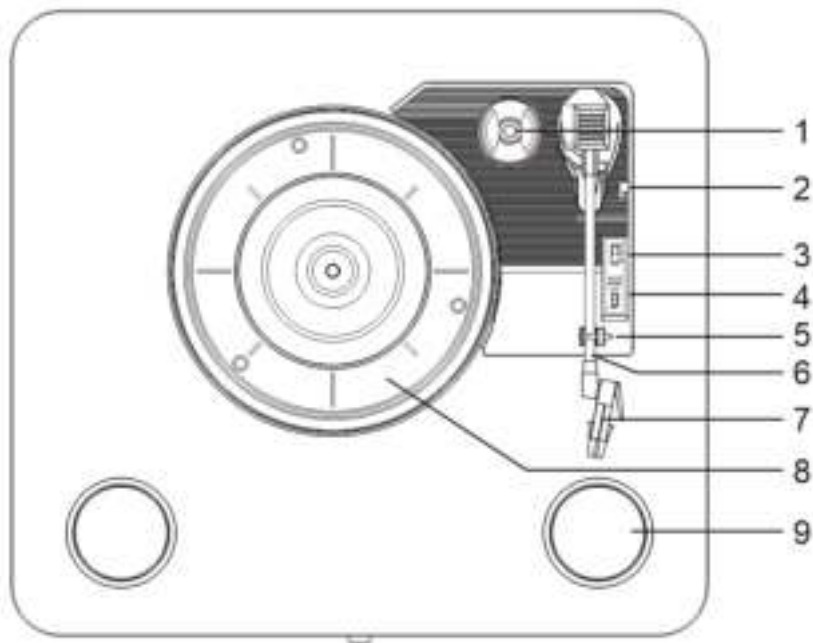


GUIDE D'UTILISATION

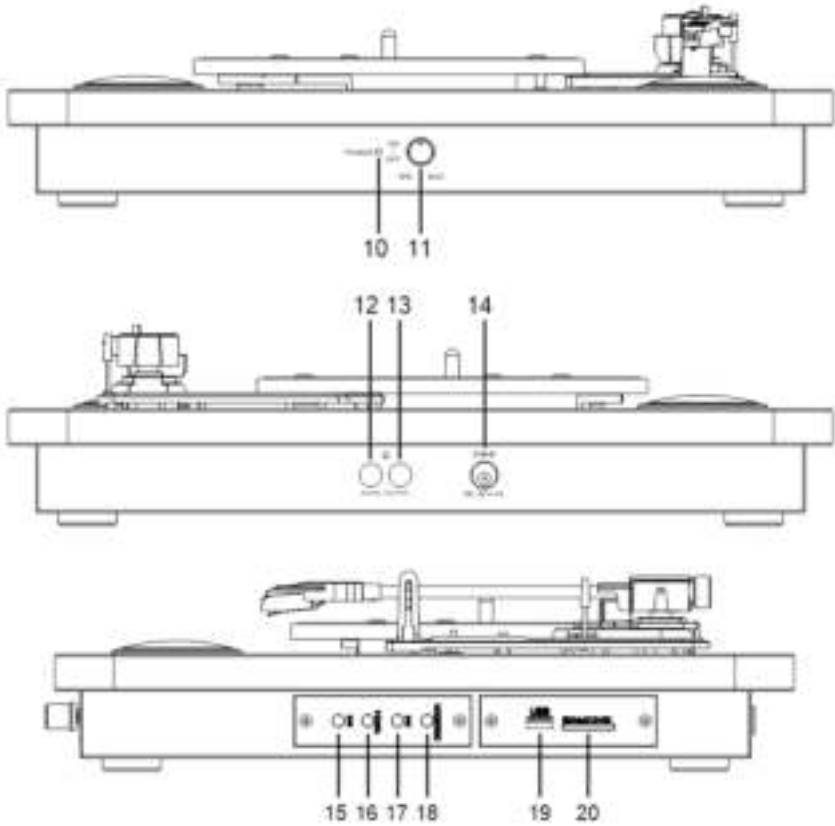
Veuillez lire attentivement ce manuel avant utilisation et le conserver pour référence ultérieure.

www.denver-electronics.com

DESCRIPTION



1. Support d'adaptateur avec adaptateur 45 tours
2. Levier pour monter/baisser le bras
3. Sélecteur de vitesse (33/45/78 tours)
4. Contrôle d'arrêt automatique
5. Repose bras de lecture
6. Bras le lecture
7. Cartouche
8. Platine
9. Haut-parleur
10. Témoin d'alimentation
11. Interrupteur Marche/Arrêt et contrôle du volume
12. Canal R
13. Canal L
14. Entrée CC
15. Morceau précédent
16. Lecture/Pause/Supprimer
17. Morceau suivant
18. Mode : Enregistrement/USB/SD/Bluetooth
19. Port USB
20. Lecteur de carte SD/MMC



INSTALLATION INITIALE

Branchement au secteur

S'assurer que la tension chez vous correspond à la tension de fonctionnement de l'unité.

Votre appareil est prêt à être connectée à un adaptateur 5 V CC.

CONNEXION D'AMPLIFICATION (le cas échéant)

Tout en écoutant votre nouveau tourne-disque avec les haut-parleurs intégrés, vous pouvez désirer le connecter à votre système hi-fi existant. Connectez les connecteurs audio à l'entrée Ligne de votre table de mixage ou amplificateur à l'aide d'un câble RCA (non fourni).

- Fiche rouge dans le canal R.
- Fiche blanche dans le canal L.

Écouter un disque

- Placez un vinyle sur le plateau. Pour écouter un 45 tours utilisez l'adaptateur

- pour 45 tours.
- Sélectionnez la vitesse souhaitée à l'aide du commutateur de sélection de vitesse 33, 45 ou 78 tours.
- Appuyez sur le bouton Marche/Arrêt pour mettre la platine sous tension.
- Déclencher le verrouillage de bras.
- Levez délicatement le bras de lecture.
- Placer l'aiguille au-dessus du disque, le tourne-disque se met en marche automatiquement.
- Abaissez lentement le bras de lecture sur le disque.
- **Quand un disque arrive à sa fin, le tourne-disque s'arrêtera automatiquement si l'interrupteur d'arrêt automatique est en position ON. Si l'interrupteur est en position Off, le disque continuera à tourner.**
- Levez le bras de lecture et replacez-le sur le repose de bras de lecture.
- Remettre la protection sur l'aiguille et fermer le verrouillage de bras.
- Appuyez sur le bouton Marche/Arrêt pour mettre la platine hors tension.

Fonction Bluetooth

- Allumez la platine et assurez-vous que le bras de lecture est sur son reposoir.
- La platine vous indiquera l'activation de la fonction Bluetooth.
- Activez la fonction Bluetooth sur votre Smartphone et recherchez le périphérique Bluetooth « VPL-210 ».
- Une fois connecté, vous entendrez une courte invite vocale.
- Avec les boutons Piste précédente, Pause/Lecture/Supprimer et Piste suivante, vous pouvez contrôler vos choix de musique sur la platine.
- Lorsque vous déconnectez le Bluetooth sur votre Smartphone, vous entendrez une courte invite vocale.

Effectuer un enregistrement sur une clé USB/carte SD

- Branchez une clé USB au port USB de la platine vinyle ou insérez une carte SD dans le lecteur de carte.
- Placez un disque sur la platine (voir le chapitre « Lecture d'un disque »).
- Pour commencer l'enregistrement, maintenez le bouton Mode enfoncé pendant environ 2 secondes. Un bip sonore indique le début de l'enregistrement.
- Placez le bras de lecture sur le disque. L'enregistrement sera au format MP3 sur le support inséré (clé USB ou carte SD).
- Lorsque l'enregistrement s'arrête, appuyez de nouveau et maintenez le bouton Mode enfoncé pendant 2 secondes. Deux bips indiquent la fin de l'enregistrement. La musique enregistrée sera sauvegardée dans le dossier « RECORD0 » sur votre clé USB ou carte SD.
- Les pistes sont enregistrées par ordre alphabétique dans le dossier.
- Après l'enregistrement, appuyez sur le bouton Mode pour lire le morceau enregistré.

- Pour effacer des pistes de la clé USB ou de la carte SD, maintenez le bouton Pause/Lecture/Supprimer enfoncé pendant 2 secondes pendant la lecture de la piste à effacer. Un bip sonore indique que la piste a été effacée.

Lecture à partir d'une clé USB ou une carte SD

- Branchez une clé USB au port USB de la platine vinyle ou insérez une carte SD dans le lecteur de carte. Le support ne doit contenir que des fichiers MP3.
- La platine présentera une invite à entrer dans la fonction USB ou SD.
- La musique commencera à jouer automatiquement.
- Avec les boutons Piste précédente, Pause/Lecture/Supprimer et Piste suivante, vous pouvez contrôler vos choix de musique sur la platine.

Remarque - Tous les produits sont susceptibles d'être modifiés sans préavis. Ce document est établi sous toute réserve d'erreur et d'omission.

TOUS DROITS RÉSERVÉS, COPYRIGHT DENVER ELECTRONICS A/S

DENVER®

www.denver-electronics.com

CE



Les équipements électriques et électroniques contiennent des matériaux, composants et substances qui peuvent nuire à votre santé et à l'environnement si ces déchets (appareils électriques et électroniques) ne sont pas traités de façon appropriée.

Les équipements électriques et électroniques sont marqués du symbole d'une poubelle barrée, comme illustré ci-dessus. Ce symbole indique que les appareils électriques et électroniques doivent être triés et jetés séparément des ordures ménagères.

Toutes les municipalités disposent de points de collecte dans lesquels les appareils électriques et électroniques peuvent être déposés sans frais en vue de leur recyclage, ou offrent des services de ramassage des déchets. Vous pouvez obtenir des informations supplémentaires auprès des services de votre municipalité.

Par la présente, Inter Sales A/S déclare que l'équipement radioélectrique du type VPL-210 est conforme à la directive 2014/53/EU. Le texte intégral de la déclaration de conformité UE est disponible à l'adresse Internet suivante : www.denver-electronics.com and then click the search ICON on topline of website. Numéro de modèle : VPL-210. Entrez dans la page produit, la directive RED se trouve dans Téléchargements/Autres téléchargements. Plage de fréquence de fonctionnement: 2402-2480MHz

Puissance de sortie maximale: 1Wx2

Nom ou marque commerciale du fabricant, numéro d'enregistrement au registre du commerce et adresse	Shenzhen BMT Electronics Co., Ltd. 91440300777173074R 2/F , 1 Building, QiYu Industrial Zone, Gongle, TieZi Road, XixiangTown, Baoan District, Shenzhen City, China.
Identifiant du modèle	U223C0A050100
Tension en entrée	AC 100-240V
Fréquence alternative en entrée	50/60Hz
Tension en sortie	DC 5V
Courant en sortie	1A
Puissance	5.3W
Rendement moyen en mode actif	73%
Rendement à faible charge (10 %)	69%
Consommation électrique sans charge	0.05W

DENVER ELECTRONICS A/S

Omega 5A, Soeften

DK-8382 Hinnerup

Danemark

www.facebook.com/denverelectronics

DENVER[®]

Giradischi vintage a grandezza naturale

VPL-210

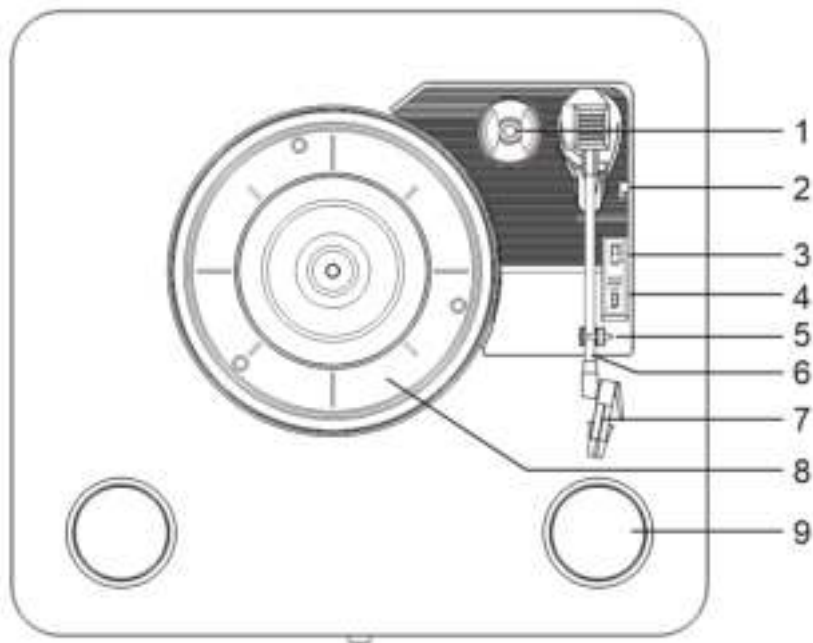


MANUALE D'USO

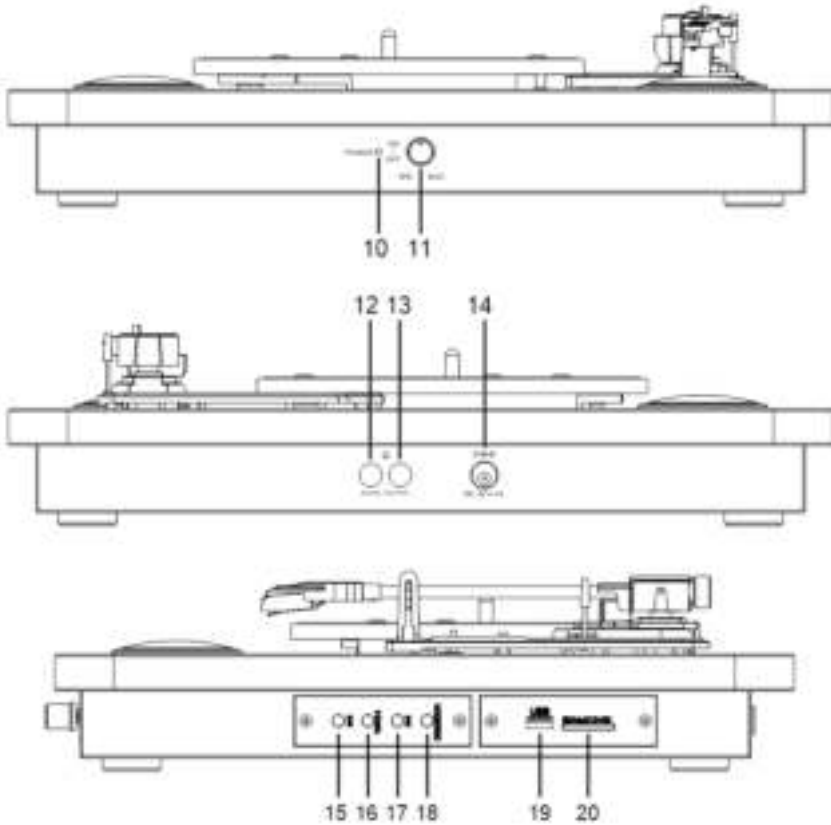
Leggere attentamente questo manuale prima dell'uso e conservarlo per riferimento futuro.

www.denver-electronics.com

DESCRIZIONE



1. Supporto per adattatore 45 giri
2. Leva di sollevamento/abbassamento
3. Selettore di velocità (33/45/78)
4. Comando di arresto automatico
5. Supporto braccio
6. Braccio con puntina
7. Cartuccia
8. Piatto giradischi
9. Altoparlante
10. Indicatore di accensione
11. Interruttore on/off e controllo del volume
12. Canale DX
13. Canale SX
14. INGRESSO CC
15. Brano precedente
16. Riproduzione/Pausa/Elimina
17. Traccia successiva
18. Modalità: Registrazione/USB/SD/Bluetooth
19. Porta USB
20. Lettore di schede SD/MMC



CONFIGURAZIONE INIZIALE

CONNESSIONE ALIMENTAZIONE PRINCIPALE

Assicurarsi che la tensione di rete della vostra casa corrisponda alla tensione di funzionamento dell'apparecchio. L'unità è pronta per essere collegata ad un adattatore di rete da 5VCC.

CONNESSIONE AMPLIFICATORE (se necessario)

É possibile ascoltare la musica dal vostro nuovo giradischi utilizzando gli altoparlanti integrati oppure collegandosi al sistema Hi Fi esistente. Collegare le spine audio alla linea d'ingresso del mixer o dell'amplificatore utilizzando un cavo RCA (non in dotazione).

- Spina rossa nel canale DX (R).
- Spina bianca nel canale SX (L).

Riproduzione di un disco

- Collocare il disco sul piatto. Per un disco singolo (45 RPM), utilizzare l'adattatore

45 RPM.

- Scegliere la velocità desiderata impostando l'interruttore di selezione su 33, 45 o 78 giri/min.
- Premere il pulsante On/Off per accendere il giradischi.
- Rilasciare il blocco del braccio del giradischi.
- Sollevare con attenzione il braccio.
- Posizionare la puntina verticalmente sopra la prima traccia del disco:
l'apparecchio inizierà a girare automaticamente.
- Abbassare lentamente il braccio sul disco.
- **Quando un disco arriva alla fine, l'apparecchio si arresta automaticamente se l'interruttore di arresto automatico è in posizione ON. Se l'interruttore è in posizione off, il disco continuerà a girare.**
- Sollevare il braccio e riposizionarlo sul supporto.
- Rimettere il cappuccio di protezione sulla puntina e chiudere il blocco del supporto del braccio.
- Premere il pulsante On/Off per spegnere il giradischi.

Funzione Bluetooth

- Accendere il giradischi e verificare che il braccio sia sul supporto.
- Il giradischi chiederà di indicare l'accesso alla funzione Bluetooth.
- Abilitare la funzione Bluetooth sul proprio smartphone e cercare il dispositivo Bluetooth "VPL-210".
- Una volta connesso, verrà riprodotto un breve messaggio vocale.
- Con i pulsanti Traccia precedente, Pausa/Riproduci/Elimina e Traccia successiva è possibile controllare la scelta dei brani sul giradischi.
- Quando si scollega Bluetooth dallo smartphone, verrà riprodotto un breve messaggio vocale.

Registrazione su chiavetta USB/scheda SD

- Collegare una chiavetta USB alla porta USB del giradischi o inserire una scheda SD nel lettore di schede.
- Posizionare un disco sul giradischi (vedere il capitolo "Riproduzione di un disco").
- Per avviare la registrazione, premere e tenere premuto il pulsante Mode per circa 2 secondi; un segnale acustico indica l'inizio della registrazione.
- Posizionare il braccio sul disco. Il disco viene registrato in formato file MP3 sul supporto inserito (chiavetta USB o scheda SD).
- Quando la registrazione si interrompe, premere e tenere premuto di nuovo il pulsante Mode per 2 secondi. Due segnali acustici indicano la fine della registrazione. La musica registrata verrà salvata nella cartella "RECORD0" sulla chiavetta USB o sulla scheda SD.
- Le tracce vengono registrate in ordine alfabetico nella cartella.
- Dopo la registrazione, premere il pulsante Mode per riprodurre il brano

registrato.

- Per cancellare i brani dalla chiavetta USB o dalla scheda SD, tenere premuto il pulsante Pausa/Riproduci/Elimina per 2 secondi durante la riproduzione del brano da cancellare; un segnale acustico indica che la traccia è stata cancellata.

Riproduzione da chiavetta USB o scheda SD

- Collegare una chiavetta USB alla porta USB del giradischi o inserire una scheda SD nel lettore di schede; il supporto dovrebbe contenere solo file MP3.
- Il giradischi richiede di accedere alla funzione USB o SD.
- I brani verranno riprodotti automaticamente.
- Con i pulsanti Traccia precedente, Pausa/Riproduci/Elimina e Traccia successiva è possibile controllare la scelta dei brani sul giradischi.

Nota: tutti i prodotti sono soggetti a modifiche senza preavviso. Ci riserviamo il diritto di correggere errori e omissioni nel manuale.

TUTTI I DIRITTI RISERVATI, COPYRIGHT DENVER ELECTRONICS A/S

DENVER®

www.denver-electronics.com



Le apparecchiature elettriche ed elettroniche contengono materiali, componenti e sostanze che possono essere pericolosi per la salute e per l'ambiente qualora gli elementi

di scarto (componenti elettrici ed elettronici da smaltire) non venissero gestiti correttamente.

Le apparecchiature elettriche ed elettroniche sono contrassegnate dal simbolo di un cestino sbarrato, visibile sopra. Questo simbolo significa che le apparecchiature elettriche ed elettroniche non devono essere smaltite con gli altri rifiuti domestici, ma devono essere oggetto di raccolta separata.

Tutte le città hanno stabilito servizi di raccolta porta a porta, punti di raccolta e altri servizi che permettono di conferire gratuitamente le apparecchiature elettriche ed elettroniche alle stazioni di riciclaggio. Ulteriori informazioni sono disponibili presso l'ufficio tecnico municipale.

Con la presente, Inter Sales A/S dichiara che il tipo di apparecchiatura radio VPL-210 è conforme alla direttiva 2014/53/UE. Il testo completo della dichiarazione di conformità EU è disponibile al seguente indirizzo Internet: www.denver-electronics.com quindi fare clic sull'icona di ricerca nella parte superiore del sito Web. Scrivere il numero di modello: VPL-210. A questo punto accedere alla pagina del prodotto: la direttiva RED si trova nella sezione download/altri download.

Intervallo di frequenze operative: 2402-2480MHz

Potenza massima in uscita: 1Wx2

Nome o marchio del produttore, numero di registrazione commerciale e indirizzo	Shenzhen BMT Electronics Co., Ltd. 91440300777173074R 2/F , 1 Building, QiYu Industrial Zone, Gongle, TieZi Road, XixiangTown, Baoan District, Shenzhen City, China.
Identificatore del modello	U223C0A050100
Tensione di ingresso	AC 100-240V
Ingresso frequenza CA	50/60Hz
Tensione di uscita	DC 5V
Corrente di uscita	1A
Potenza di uscita	5.3W
Efficienza attiva media	73%
Efficienza a basso carico (10%)	69%
Consumo energetico a vuoto	0.05W

DENVER ELECTRONICS A/S

Omega 5A, Soeften

DK-8382 Hinnerup

Danimarca

www.facebook.com/denverelectronics

DENVER[®]

Vintage vinyl – platespiller i full størrelse

VPL-210

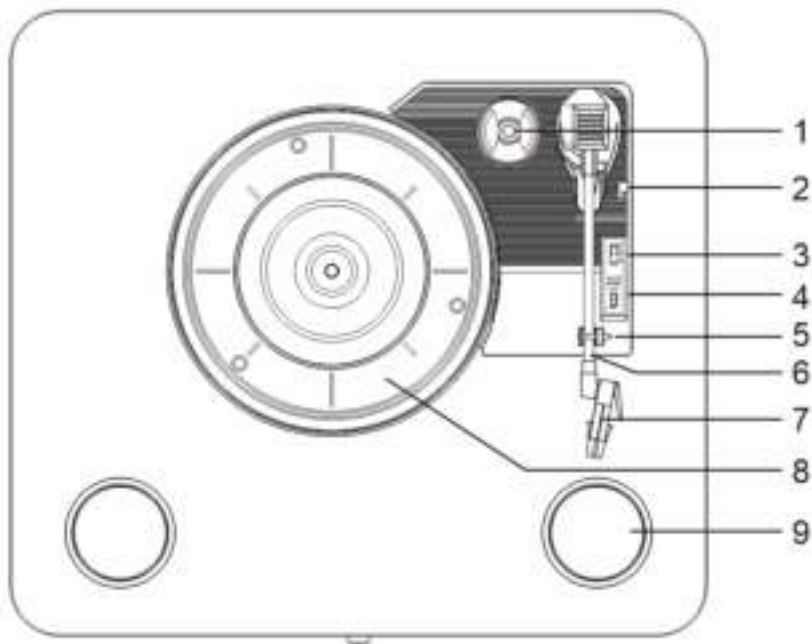


BRUKSANVISNING

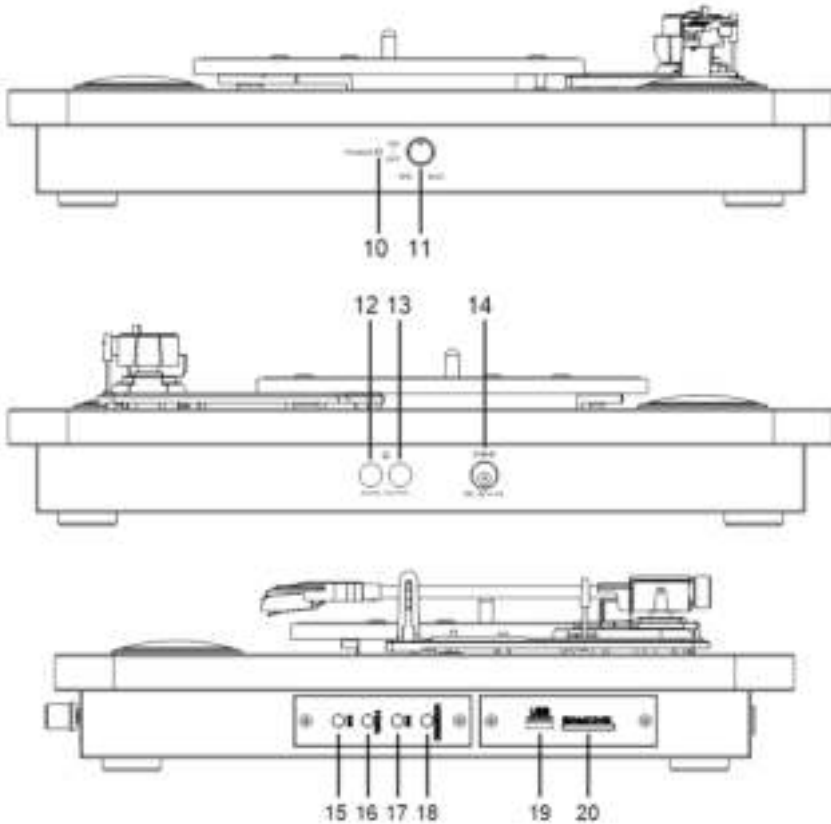
Les håndboken nøye før bruk, og ta vare på den til fremtidig bruk.

www.denver-electronics.com

DESCRIPTION



1. Adapterholder med 45 RPM adapter
2. Hev/senk spaken
3. Hastighetsvelger (33/45/78)
4. Autostopp-kontroll
5. Tonearmstøtte
6. Tonearm
7. Pickup
8. Plateskive
9. Høytaler
10. Av/på-indikator
11. Av/på-bryter og volumkontroll
12. R-kanal
13. L-kanal
14. DC-INN
15. Forrige spor
16. Spill av/Pause/Slett
17. Neste spor
18. Modus: Opptak/USB/SD/Bluetooth
19. USB-port
20. SD/MMC-kortleser



FØRSTE OPPSETT

STRØMNETTILKOBLING

Kontroller at nettspenningen i hjemmet ditt tilsvarer driftsspenningen til enheten.

Enheten er klar for tilkobling til 5 V DC-adapteren.

FORSTERKERTILKOBLING (ved behov)

Selv om du kan lytte til den nye platespilleren med de innebygde høyttalerne, så vil du kanskje ønske å koble den til ditt eksisterende HiFi-system. Koble lydkontaktene til Line-inngangen på mikseren eller forsterkeren med en RCA-kabel (selges separat).

- Rød plugg i R-kanalen.
- Hvit plugg i L-kanalen.

Avspilling av plater

- Legg en plate på skiven. For Singel-plater (45 RPM), bruk 45 RPM-adapteren.
- Velg ønsket hastighet med hastighetsbryteren, enten 33, 45 eller 78 RPM.
- Trykk på av/på-knappen for å skru på platespilleren.

- Frigi tonearmlåsen.
- Løft tonearmen forsiktig.
- Plasser stiften vertikalt over det første sporet på platen. Skiven begynner så å dreie automatisk.
- Senk tonearmen forsiktig ned på platen.
- **Når platen er ferdigspilt, stanser platespilleren automatisk hvis autostopp-bryteren står på ON. Hvis bryteren er satt til av, fortsetter platen å snurre.**
- Løft opp tonearmen og legg den tilbake på tonearmstøtten.
- Sett støvdekslet på plass over stiften, og lås tonearmen.
- Trykk på av/på-knappen for å skru av platespilleren.

Bluetooth-funksjon

- Skru på platespilleren og sørg for at tonearmen ligger på støtten.
- Platespilleren igangsetter Bluetooth-funksjonen.
- Aktiver Bluetooth-funksjonen på smarttelefonen din og se etter enheten som heter «VPL-210».
- Når tilkoblingen er opprettet, får du høre en kort talemelding.
- Bruk knappene Forrige spor, Pause/Spill av/Slett og Neste spor til å kontrollere musikken fra platespilleren.
- Når du kobler til Bluetooth med smarttelefonen din, får du høre en kort talemelding.

Opptak til USB-minnepinne/SD-kort

- Koble til en USB-minnepinne i platespillerens USB-port, eller sett inn et SD-kort i kortleseren.
- Legg en plate på platespilleren (se kapittelet Avspilling av plater).
- For å starte et opptak holder du inne modusknappen i to sekunder. En pipelyd indikerer at opptaket har startet.
- Legg tonearmen på platen. Platen spilles inn i MP3-format på det valgte mediet (USB-minnepinne eller SD-kort).
- Når avspillingen stopper, holder du inne modusknappen igjen i to sekunder. To pip indikerer at opptaket har stoppet. Den innspilte musikken lagres i en mappe kalt «RECORD0» på USB-minnepinnen eller SD-kortet.
- Sporene tas opp i alfabetisk rekkefølge i mappen.
- Etter opptaket kan du trykke på modusknappen for å spille av den innspilte sangen.
- For å slette fra USB-minnepinne eller SD-kort: hold inne Pause/Spill av/Slett-knappen i to sekunder mens du spiller av det sporet som skal slettes. En pipelyd indikerer at sporet har blitt slettet.

Avspilling fra USB-minnepinne eller SD-kort

- Koble til en USB-minnepinne i platespillerens USB-port, eller sett inn et SD-kort i kortleseren. Mediet skal kun inneholde MP3-filer.
- Platespilleren igangsetter USB- eller SD-kortfunksjonen.
- Musikken begynner å spilles av automatisk.
- Bruk knappene Forrige spor, Pause/Spill av/Slett og Neste spor til å kontrollere musikken fra platespilleren.

Vennligst merk at vi kan gjøre endringer på alle våre produkter uten forvarsel. Vi tar forbehold om eventuelle feil og mangler i denne manualen.

MED ENERETT, OPPHAVSRETT DENVER ELECTRONICS A/S

DENVER®

www.denver-electronics.com



Elektrisk og elektronisk utstyr inneholder materialer, komponenter og stoffer som kan være farlig for din helse og for miljøet, hvis materialet (kassert elektrisk og elektronisk utstyr) ikke håndteres riktig.

Elektrisk og elektronisk utstyr er merket med en søppelbøtte med kryss over, som vist ovenfor. Dette symbolet betyr at elektrisk og elektronisk utstyr ikke må kastes sammen med annet husholdningsavfall, men skal avhendes separat.

Alle byer har opprettet innsamlingspunkter, hvor elektrisk og elektronisk utstyr kan enten leveres inn gratis på resirkuleringsstasjoner og innsamlingspunkter, eller samles inn fra husholdninger. Du kan få mer informasjon fra de lokale myndighetene i byen din.

Hermed erklærer Inter Sales A/S at radioutstyrstypen VPL-210 er i overensstemmelse med direktiv 2014/53/EU. EU-overensstemmelseserklæringens fulle tekst kan man finne på følgende internettadresse: www.denver-electronics.com, og klikk deretter på søkeikonet øverst på nettsiden. Tast inn modellnummeret: VPL-210. Gå deretter til produksiden, så finner du RED-direktivet under nedlastinger/andre nedlastinger.

Operativt frekvensområde: 2402-2480MHz

Maks. utgangseffekt: 1Wx2

Produsentens navn eller varemerke, registreringsnummer og adresse	Shenzhen BMT Electronics Co., Ltd. 91440300777173074R 2/F, 1 Building, QiYu Industrial Zone, Gongle, TieZi Road, XixiangTown, Baoan District, Shenzhen City, China.
Modell-identifikasjon	U223C0A050100
Inngangsspenning	AC 100-240V
Inngang AC frekvens	50/60Hz
Utgangsspenning	DC 5V
Utgangsstrøm	1A
Utgangseffekt	5.3W
Gjennomsnittlig aktiv effektivitet	73%
Effektivitet ved lav ladning (10%)	69%
Strømforbruk i ubelastet tilstand	0.05W

DENVER ELECTRONICS A/S

Omega 5A, Soeften

DK-8382 Hinnerup

Danmark

www.facebook.com/denverelectronics

DENVER[®]

Klasyczny gramofon pełnowymiarowy

VPL-210

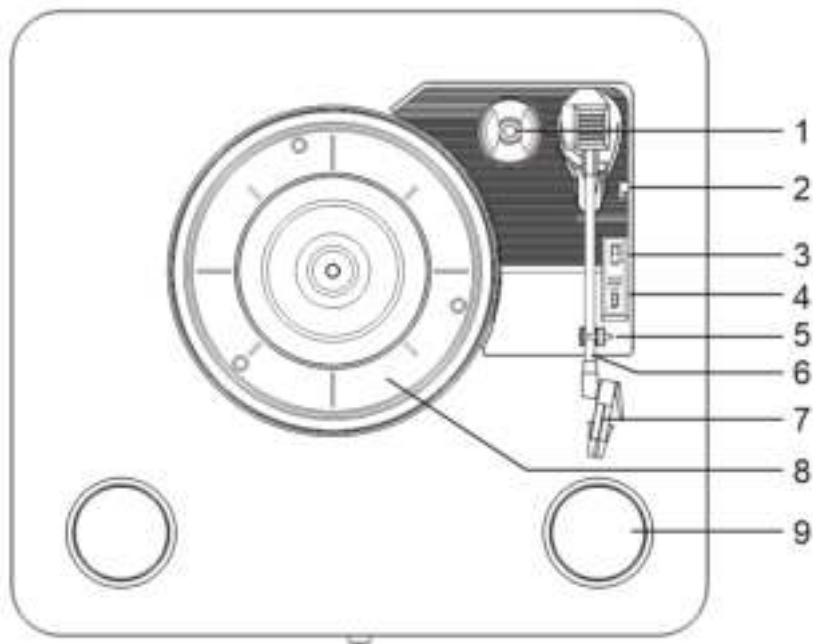


INSTRUKCJA OBSŁUGI

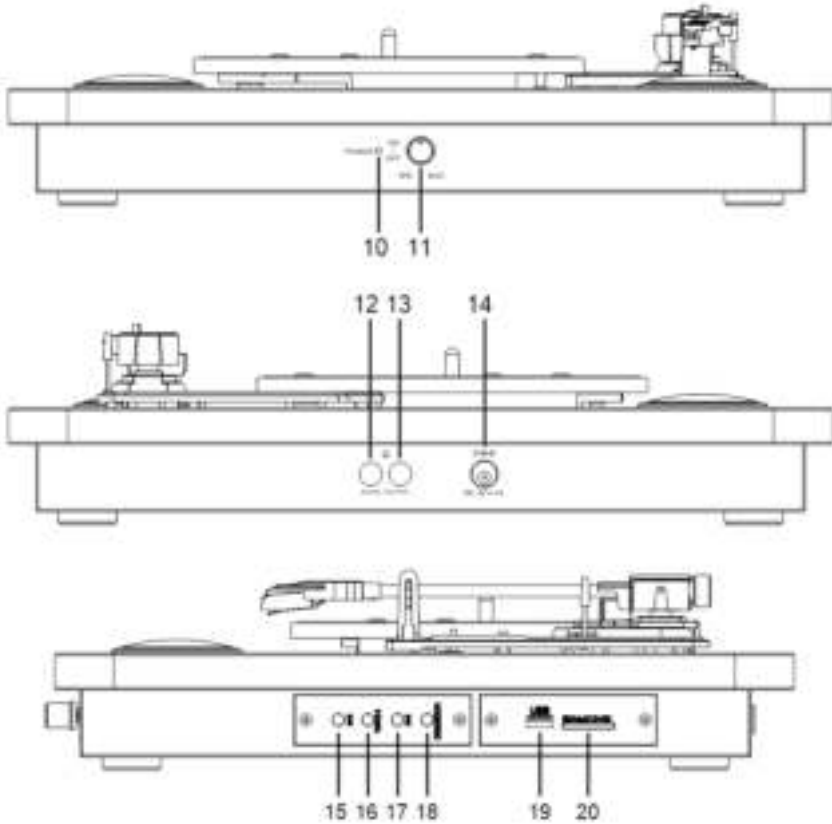
Przed użytkowaniem należy zapoznać się z instrukcją obsługi i zachować ją do wykorzystania w przyszłości.

www.denver-electronics.com

OPIS



1. Uchwyt adaptera z adapterem 45 obr./min
2. Dźwignia podnoszenia/obniżania
3. Wybierak prędkości (33/45/78)
4. Przełącznik automatycznego zatrzymywania
5. Podpórka ramienia gramofonu
6. Ramię gramofonu
7. Głowica ramienia z przetwornikiem
8. Talerz gramofonu
9. Głośnik
10. Wskaźnik zasilania
11. Przełącznik wł./wył. i regulacja głośności
12. Kanał prawy
13. Kanał lewy
14. Gniazdo DC
15. Poprzedni utwór
16. Odtwarzanie/wstrzymanie/usuwanie
17. Następny utwór
18. Tryb: nagrywanie/USB/SD/Bluetooth
19. Port USB
20. Czytnik kart SD/MMC



KONFIGURACJA WSTĘPNA

PODŁĄCZENIE ZASILANIA SIECI

Upewnij się, że napięcie instalacji elektrycznej w gospodarstwie domowym odpowiada napięciu robocznemu urządzenia. Urządzenie można podłączać do zasilacza 5 V DC.

PODŁĄCZANIE WZMACNIACZA (jeśli konieczne)

Możesz słuchać muzyki z gramofonu, korzystając z wbudowanych głośników, ale możesz także podłączyć go do swojego systemu hi-fi. Podłącz złącza audio do wejścia liniowego miksera lub wzmacniacza, używając kabla RCA (brak w zestawie).

- Czerwona wtyczka do kanału prawego.
- Biała wtyczka do kanału lewego.

Odtwarzanie płyty

- Połóż płytę winylową na talerzu. W przypadku płyty 45 obr./min użyj adaptera 45 obr./min.

- Wybierz żądaną prędkość, ustawiając wybierak prędkości na 33, 45 lub 78 obr./min.
- Naciśnij przycisk wł./wył., aby włączyć gramofon.
- Zwolnij blokadę ramienia gramofonu.
- Ostrożnie podnieś ramię gramofonu.
- Umieść igłę pionowo nad pierwszą ścieżką nagrania, a talerz automatycznie zacznie się obracać.
- Powoli opuść ramię gramofonu na płytę.
- **Gdy płyta dobiegnie końca, talerz automatycznie się zatrzyma, jeśli przełącznik automatycznego zatrzymywania ustawiony jest w pozycji WŁ. Jeżeli przełącznik jest w pozycji wyłączenia, płyta będzie obracać się ciągle.**
- Podnieś ramię gramofonu i umieść je na podpórcie ramienia gramofonu.
- Nałóż z powrotem osłonę na igłę i zamknij zatrzask ramienia gramofonu.
- Naciśnij przycisk wł./wył., aby wyłączyć gramofon.

Funkcja Bluetooth

- Włącz gramofon i upewnij się, że ramię gramofonu jest na podpórcie.
- Gramofon wyświetli informację o włączeniu funkcji Bluetooth.
- Włącz funkcję Bluetooth na smartfonie i wyszukaj urządzenie Bluetooth o nazwie „VPL-210”.
- Po połączeniu zostanie wyemitowany krótki komunikat głosowy.
- Używając przycisków poprzedniego utworu, wstrzymania/odtworzenia/usuwania i następnego utworu, można sterować muzyką odtwarzaną na gramofonie.
- Po wyłączeniu funkcji Bluetooth na smartfonie zostanie wyemitowany krótki komunikat głosowy.

Nagrywanie na nośnik pamięci USB / kartę SD

- Podłącz nośnik pamięci USB do portu USB gramofonu lub włóż kartę SD do czytnika kart.
- Umieść płytę na talerzu gramofonu (patrz rozdział „Odtwarzanie płyty”).
- Aby rozpocząć nagrywanie, naciśnij przycisk trybu i przytrzymaj go przez ok. 2 sekundy. Sygnał dźwiękowy sygnalizuje rozpoczęcie nagrywania.
- Umieść ramię gramofonu na płycie. Dźwięk z płyty zostanie nagrany w formacie MP3 na podłączonym nośniku (karcie pamięci USB lub karcie SD).
- Po zatrzymaniu nagrywania naciśnij przycisk trybu i ponownie przytrzymaj go przez ok. 2 sekundy. Dwa sygnały dźwiękowe sygnalizują zakończenie nagrywania. Nagrywana muzyka będzie zapisywana w folderze „RECORD0” na nośniku pamięci USB lub karcie SD.
- Utwory są rejestrowane w kolejności alfabetycznej w folderze.
- Po zakończeniu nagrywania naciśnij przycisk trybu, aby odtworzyć nagrane utwory.
- Aby wymazać utwory z nośnika pamięci USB lub karty SD, naciśnij przycisk

wstrzymania/odtworzenia/usuwania i przytrzymaj go przez 2 sekundy w trakcie odtwarzania utworu do usunięcia. Sygnał dźwiękowy sygnalizuje usunięcie utworu.

Odtwarzanie z nośnika pamięci USB lub karty SD

- Podłącz nośnik pamięci USB do portu USB gramofonu lub włóż kartę SD do czytnika kart. Nośnik powinien zawierać tylko pliki MP3.
- Gramofon wyświetli informację o przełączeniu na funkcję USB lub SD.
- Muzyka zostanie odtworzona automatycznie.
- Używając przycisków poprzedniego utworu, wstrzymania/odtworzenia/usuwania i następnego utworu, można sterować muzyką odtwarzaną na gramofonie.

Uwaga: wszystkie produkty mogą zostać zmienione bez uprzedzenia. Zastrzegamy sobie prawo do błędów i pomyłek w tym podręczniku.

WSZELKIE PRAWA ZASTRZEŻONE. COPYRIGHT DENVER ELECTRONICS A/S

DENVER®

www.denver-electronics.com

CE



Sprzęt elektryczny i elektroniczny zawiera materiały, elementy oraz substancje, które mogą być niebezpieczne dla zdrowia i środowiska, jeśli materiał odpadowy (wyrzucony sprzęt elektryczny, elektroniczny) nie są właściwie potraktowane.

Sprzęt elektryczny i elektroniczny i baterie oznaczone są przekreślonym symbolem śmietnika, patrz wyżej. Ten symbol oznacza, że sprzęt elektryczny i elektroniczny nie powinien być wyrzucany z innymi odpadami domowymi, ale powinien być usuwany oddzielnie.

Wszystkie miasta mają ustalone miejsca zbiórki sprzętu elektrycznego i elektronicznego, gdzie można go bezpłatnie oddać w stacjach recyklingu i innych miejscach zbiórki lub zlecić jego odbiór z gospodarstw domowych. Dodatkowe informacje dostępne są w urzędzie odpowiedzialnym za usuwanie odpadów.

Inter Sales A/S niniejszym oświadcza, że typ urządzenia VPL-210 jest zgodny z dyrektywą 2014/53/EU. Pełny tekst deklaracji zgodności UE jest dostępny pod następującym adresem internetowym: www.denver-electronics.com. Kliknij IKONĘ wyszukiwania na górze strony. Należy wprowadzić numer modelu: VPL-210. Następnie należy wyświetlić stronę produktu. Dyrektywa dotycząca sprzętu radiowego powinna znajdować się w sekcji plików do pobrania.

Zakres częstotliwości pracy: 2402-2480MHz

Maks. moc wyjściowa: 1Wx2

Nazwa lub znak towarowy producenta, numer ewidencyjny przedsiębiorstwa i adres	Shenzhen BMT Electronics Co., Ltd. 91440300777173074R 2/F , 1 Building, QiYu Industrial Zone, Gongle, TieZi Road, XixiangTown, Baoan District, Shenzhen City, China.
Identyfikator modelu	U223C0A050100
Napięcie wejściowe	AC 100-240V
Wejściowa częstotliwość prądu przemiennego	50/60Hz
Napięcie wyjściowe	DC 5V
Prąd wyjściowy	1A
Moc wyjściowa	5.3W
Średnia wydajność podczas pracy	73%
Wydajność przy niskim obciążeniu (10%)	69%
Pobór mocy bez obciążenia	0.05W

DENVER ELECTRONICS A/S

Omega 5A, Soeften

DK-8382 Hinnerup

Dania

www.facebook.com/denverelectronics

DENVER[®]

Vinil Vintage - Gira-discos completo

VPL-210

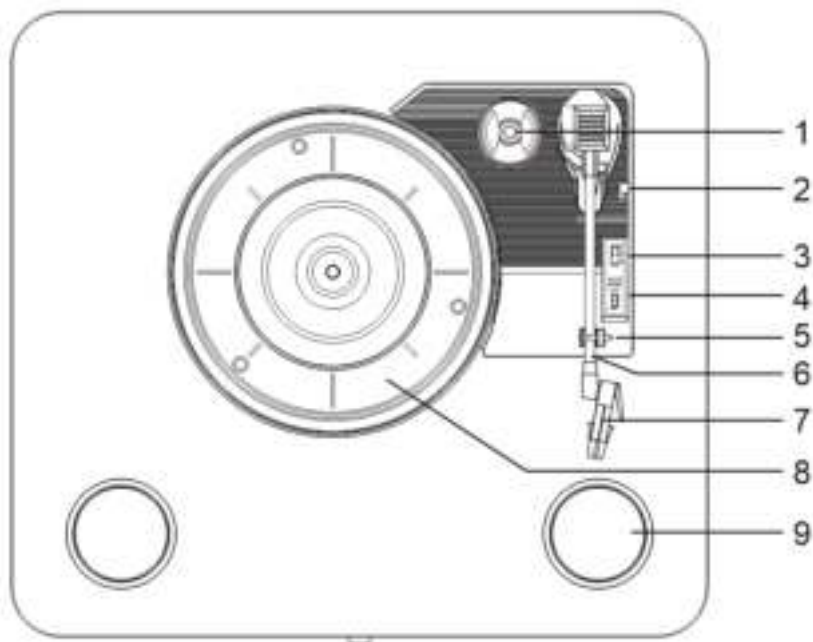


MANUAL DO UTILIZADOR

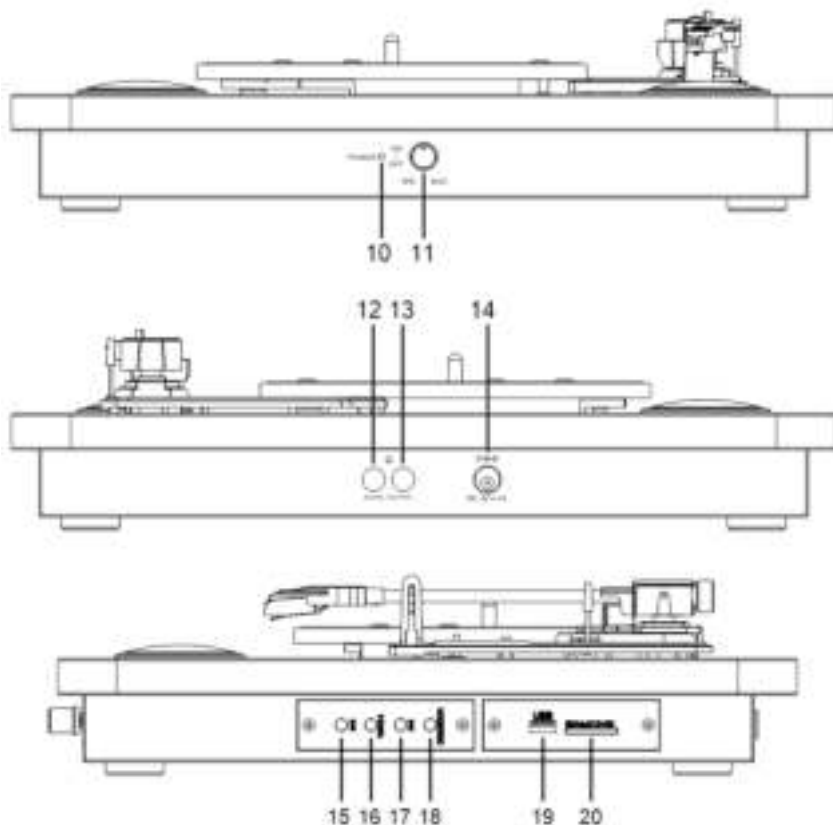
Deve ler cuidadosamente este manual antes da utilização e guardar o mesmo para consulta futura.

www.denver-electronics.com

DESCRIÇÃO



1. Suporte do adaptador com adaptador 45 rpm
2. Braço para levantar/baixar
3. Seletor de velocidade (33/45/78)
4. Controle de paragem automática
5. Descanso do braço do gira-discos
6. Braço do gira-discos
7. Cassete
8. Prato do gira-discos
9. Coluna
10. Indicador de alimentação
11. Interruptor ligar/desligar e controlo do volume
12. Canal D
13. Canal E
14. Entrada CC
15. Faixa anterior
16. Reproduzir/Pausa /Apagar
17. Faixa seguinte
18. Modo: Gravação/USB/SD/Bluetooth
19. Porta USB
20. Leitor de cartão SD/MMC



CONFIGURAÇÃO INICIAL

LIGAÇÃO À ALIMENTAÇÃO

Assegurar que a alimentação elétrica da sua residência corresponde à tensão de funcionamento do aparelho. O seu aparelho está preparado para ser ligado a um adaptador 5V CC.

LIGAÇÃO DO AMPLIFICADOR (se necessário)

Embora possa ouvir o seu novo gira-discos usando as colunas integradas, pode pretender ligar o mesmo ao seu sistema HiFi. Ligar os conetores de áudio à entrada de Linha na sua mesa de mistura ou no amplificador utilizando um cabo RCA (não fornecido).

- A ficha vermelha no canal D.
- A ficha branca no canal E.

Reprodução de discos

- Colocar o disco de vinil no prato. Para um gravador individual (45 rpm), usar o adaptador de 45 rpm.

- Escolher a velocidade pretendida usando o interruptor de seleção de velocidade entre 33, 45 e 78rpm.
- Premir o botão LIGAR/DESLIGAR para ligar o aparelho.
- Soltar o bloqueio do braço do gira-discos.
- Levantar cuidadosamente o braço do gira-discos.
- Colocar a agulha verticalmente por cima da primeira faixa do disco e o gira-discos começará a rodar automaticamente.
- Baixar o braço do gira-discos lentamente sobre o disco.
- **Quando um disco chega ao fim, o gira-discos para automaticamente se o interruptor de paragem automática estiver na posição LIGADO. Se o interruptor estiver na posição desligar o disco irá continuar a rodar.**
- Levantar o braço do gira-discos e voltar a colocar o mesmo no descanso do braço do gira-discos.
- Voltar a colocar a proteção na agulha e prender o bloqueio do braço do gira-discos.
- Premir o botão Ligar/Desligar para desligar o gira-discos.

Função Bluetooth

- Ligar o gira-discos e assegurar que o braço do mesmo está no descanso.
- O gira-discos irá pedir para indicar que está a inserir a função Bluetooth.
- Ativar a função Bluetooth no seu smartphone e procurar o dispositivo Bluetooth “VPL-210”.
- Depois de ligado, irá ouvir um curto comando de voz.
- Com os botões Faixa Anterior, Pausa/Reproduzir/Apagar e Faixa Seguinte pode controlar as opções de música no seu gira-discos.
- Quando desligar o Bluetooth no seu smartphone, irá ouvir um curto comando de voz.

Gravar no dispositivo USB/ cartão SD

- Ligar um dispositivo USB a uma porta USB do gira-discos ou introduzir um cartão de memória SD no leitor de cartões.
- Colocar um disco no gira-discos (consultar o capítulo “Reproduzir um disco”).
- Para começar a gravar, premir e manter premido o botão Modo durante cerca de 2 segundos; um bipe indica o início da gravação.
- Colocar o braço do gira-discos sobre o disco. O disco é gravado no formato de ficheiro MP3 no dispositivo multimédia inserido (dispositivo USB ou cartão SD).
- Quando a gravação termina, premir e manter premido novamente o botão Modo durante 2 segundos. Dois bipes indicam o fim da gravação. A música gravada será guardada na pasta “RECORDO” no seu dispositivo USB ou no cartão SD.
- As faixas são gravadas na pasta por ordem alfabética.
- Depois de gravar, premir o botão Modo para reproduzir a canção gravada.

- Para apagar faixas do dispositivo USB ou do cartão SD, premir e manter premido o botão Pausa/Reproduzir/Apagar durante 2 segundos enquanto estiver a reproduzir a faixa a ser apagada; um bipe indica que a faixa foi apagada.

Reproduzir a partir do dispositivo USB ou cartão SD

- Ligar um dispositivo USB a uma porta USB do gira-discos ou introduzir um cartão SD no leitor de cartões; o suporte deve conter apenas ficheiros MP3.
- O gira-discos indica que está a entrar na função USB ou SD.
- A música começará a ser reproduzida automaticamente.
- Com os botões Faixa Anterior, Pausa/Reproduzir/Apagar e Faixa Seguinte pode controlar as opções de música no seu gira-discos.

Ter em atenção - Todos os produtos estão sujeitos a alteração sem aviso prévio. Aceitamos com reserva erros e omissões no manual.

TODOS OS DIREITOS RESERVADOS, COPYRIGHT DENVER ELECTRONICS A/S

DENVER®

www.denver-electronics.com

CE



O equipamento elétrico e eletrónico contém materiais, componentes e substâncias que podem ser perigosas para a sua saúde e para o ambiente, se o material usado (equipamentos elétricos e eletrónicos eliminados) não for processado corretamente.

O equipamento elétrico e eletrônico está marcado com um caixote do lixo com um X, como mostrado acima. Este símbolo significa que o equipamento elétrico e eletrônico não deve ser eliminado em conjunto com outros resíduos domésticos, mas deve ser eliminado separadamente.

Todas as cidades têm pontos de recolha instalados, nos quais o equipamento elétrico e eletrônico tanto pode ser submetido sem custos a estações de reciclagem e outros locais de recolha, como ser recolhido na própria residência. O departamento técnico da sua cidade disponibiliza informações adicionais em relação a isto.

Pelo presente, a Inter Sales A/S declara que o tipo de equipamento de rádio VPL-210 está em conformidade com a Diretiva 2014/53UE. O texto integral da declaração de conformidade UE está disponível no seguinte endereço de Internet: www.denver-electronics.com e, em seguida, clicar no ÍCONE de pesquisa na linha superior do sítio web. Escrever o número do modelo: VPL-210. Agora, entrar na página do produto e a diretiva relativa aos equipamentos de rádio encontra-se em transferências/outras transferências.

Alcance da frequência de funcionamento: 2402-2480MHZ

Potência de saída máxima: 1Wx2

Nome do fabricante ou marca comercial, número de registo comercial e endereço.	Shenzhen BMT Electronics Co., Ltd. 91440300777173074R 2/F, 1 Building, QiYu Industrial Zone, Gongle, TieZi Road, XixiangTown, Baoan District, Shenzhen City, China.
Identificador do modelo	U223C0A050100
Tensão de entrada	AC 100-240V
Frequência de entrada CA	50/60Hz
Tensão de saída	DC 5V
Corrente de saída	1A
Potência de saída	5.3W
Eficiência média ativa	73%
Eficiência com carga reduzida (10%)	69%
Consumo de energia sem carga	0.05W

DENVER ELECTRONICS A/S

Omega 5A, Soeften

DK-8382 Hinnerup

Dinamarca

www.facebook.com/denverelectronics

DENVER[®]

Vintage Vinyl - Skivspelare i full storlek

VPL-210

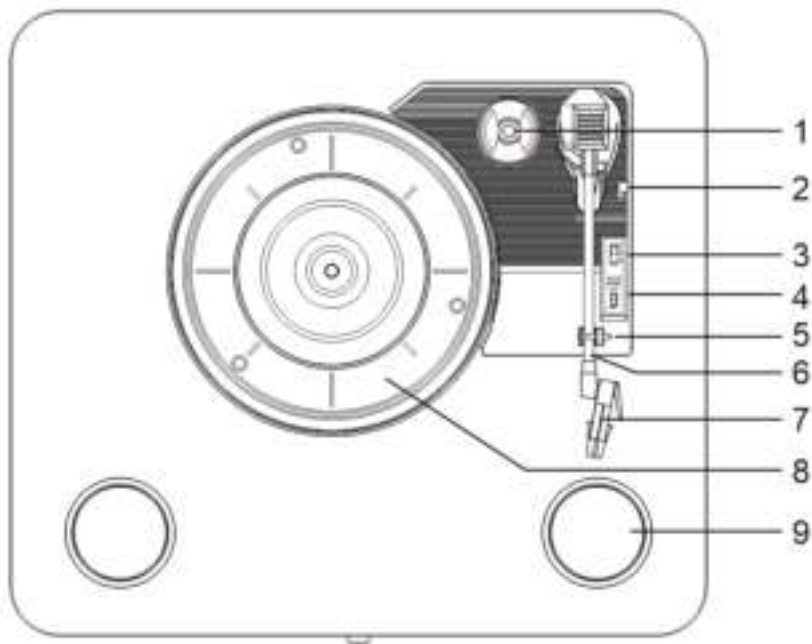


BRUKSANVISNING

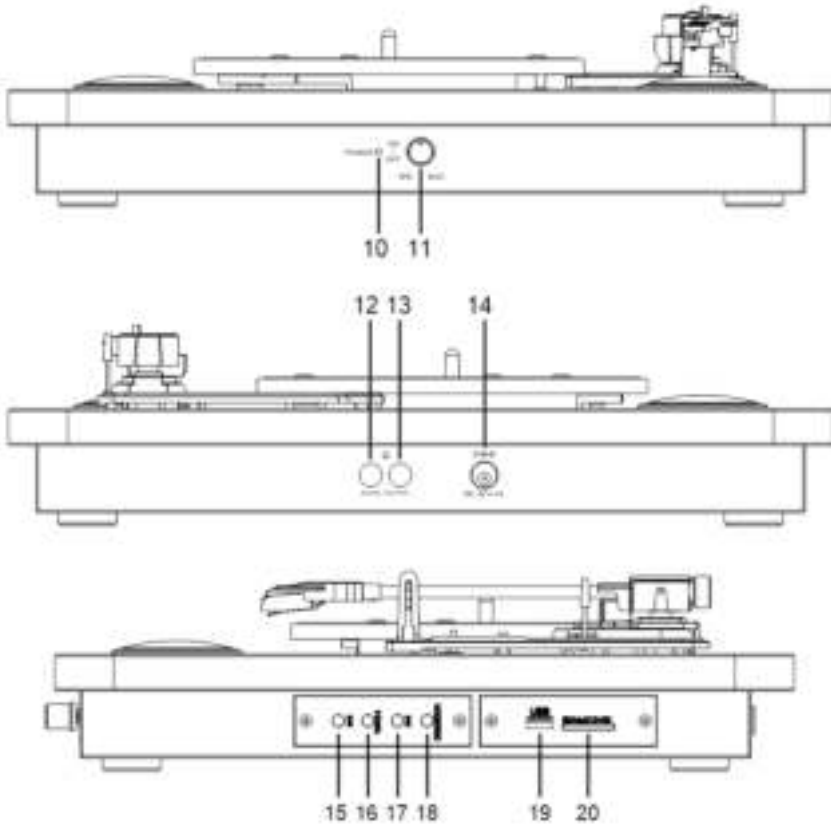
Läs denna bruksanvisning noggrant innan du använder produkten och förvara bruksanvisningen för framtida referens.

www.denver-electronics.com

BESKRIVNING



1. Adapterhållare med 45 RPM-adapter
2. Hög/sänk spaken
3. Hastighetsväljare (33/45/78)
4. Auto-stoppkontroll
5. Stöd för tonarmen
6. Tonarm
7. Kasset
8. Skivtallrik
9. Högtalare
10. Strömindikator
11. På/av-knapp och volymkontroll
12. H-kanal
13. V-kanal
14. DC-in
15. Föregående spår
16. Spela/pausa/radera
17. Nästa spår
18. Läge: Inspelning/USB/SD/Bluetooth
19. USB-port
20. SD/MMC-kortläsare



INITIAL INSTALLATION

NÄTANSLUTNING

Se till att strömförsörjningen i hemmet överensstämmer med driftsspänningen på enheten. Din enhet är redo att anslutas till 5V DC-adapter.

FÖRSTÄRKARANSLUTNING (vid behov)

När du lyssnar på din skiva med inbyggda högtalare kanske du vill ansluta dem till ditt befintliga Hi-Fi-system. Anslut ljudkontaktarna till linjeingången på din mixer eller förstärkare med en RCA-kabel (medföljer inte).

- Röd kontakt till H-kanal.
- Vit kontakt till V-kanal.

Spela upp en inspelning

- Placera en vinylskiva på tallriken. För singel (45 RPM) -inspelningar ska 45 RPM-adaptorn användas.

- Välj önskad hastighet med hastighetsväljaren som 33, 45 eller 78 RPM (varv/min).
- Tryck på På/Av-knappen för att slå på skivspelaren.
- Lossa på låset för tonarmen.
- Lyft försiktigt upp tonarmen.
- Placera stiftet vertikalt över första spåret på skivan. Skivtallriken börjar automatiskt att snurra.
- Sänk tonarmen långsamt på skivan.
- **När en skiva kommer till slutet stoppas plattan automatiskt om den automatiska brytaren är i positionen ON. Om knappen är i läget av kommer skivan att fortsätta snurra.**
- Lyft upp tonarmen och placera tillbaka den på stödet för tonarmen.
- Sätt tillbaka skyddslocket på stiftet och stäng låset för tonarmen.
- Tryck på På/Av-knappen för att slå av skivspelaren.

Bluetooth-funktion

- Slå på skivspelaren och se till att tonarmen ligger på stödet.
- Skivspelaren uppmanar till att Bluetooth-funktionen anges.
- Aktivera Bluetooth-funktionen på din smarta telefon och sök efter Bluetooth-enheten "VPL-210".
- När du är ansluten ska du höra ett kort röstmeddelande.
- Med knapparna Föregående spår, Pausa/Spela/Radera och Nästa spår kan du styra valet av musik på skivspelaren.
- När du kopplar bort Bluetooth på din smarta telefon hör du ett kort röstmeddelande.

Inspelning med USB-minne/SD-kort

- Anslut ett USB-minne till skivspelarens USB-port eller sätt in ett SD-kort i kortläsaren.
- Placera en skiva på skivtallriken (se kapitlet "Spela en skiva").
- För att starta inspelningen, tryck och håll ned Mode-(Läges) knappen i cirka 2 sekunder. En pipton indikerar att inspelningen börjat.
- Placera tonarmen långsamt på skivan. Skivan spelas in i MP3-filformat för det isatta mediet (USB-minne eller SD-kort).
- När inspelningen är klar, ska du hålla Mode-knappen intryckt i 2 sekunder. Två pip indikerar slutet på inspelningen. Den inspelade musiken sparas i "RECORD0"-mappen på ditt USB-minne eller SD-kort.
- Spår spelas in i alfabetisk ordning i mappen.
- Efter inspelning, ska du trycka på Mode-knappen för att spela upp den inspelade låten.
- För att radera spår från USB-minne eller SD-kort, ska du håll Pausa/Spela/Radera-knappen intryckt i 2 sekunder medan du spelar spåret som ska raderas. En pipton indikerar att spåret har raderats.

Inspelning med USB-minne eller SD-kort

- Anslut ett USB-minne till skivspelarens USB-port eller sätt in ett SD-kort i kortläsaren. Medan ska endast innehålla MP3-filer.
- Skivtallriken kräver att USB- eller SD-funktionen anges.
- Musiken spelas upp automatiskt.
- Med knapparna Föregående spår, Pausa/Spela/Radera och Nästa spår kan du styra valet av musik på skivspelaren.

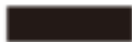
Observera - Alla produkter är föremål för ändringar utan föregående meddelande. Vi reserverar oss för eventuella fel och utelämnanden i handboken.

ALLA RÄTTIGHETER RESERVERADE, COPYRIGHT DENVER ELECTRONICS A/S

DENVER®

www.denver-electronics.com

CE



Elektriska och elektroniska apparater innehåller material, komponenter och ämnen som kan vara farliga för din hälsa och miljön, om avfallsmaterialet (förbrukad elektrisk och elektronisk utrustning) inte hanteras korrekt.

Elektrisk och elektronisk utrustning är markerad med en överkorsad soptunna, enligt ovan. Denna symbol indikerar att elektrisk och elektronisk utrustning inte ska bortskaffas med hushållsavfallet, utan ska bortskaffas separat.

Alla kommuner har etablerat uppsamlingsställen där elektrisk och elektronisk utrustning och batterier antingen kan lämnas in kostnadsfritt på återvinningsstationer eller hämtas från hushållen. Vidare information finns att tillgå hos den tekniska förvaltningen i din kommun.

Härmed försäkrar, Inter Sales A/S att denna typ av radioutrustning VPL-210 överensstämmer med direktiv 2014/53/EU. Den fullständiga texten för EU-försäkringen om överensstämmelse finns på följande webbadress: www.denver-electronics.com och klicka sedan på sök IKON på toppen av webbplatsen. Ange modellnumret: VPL-210. Öppna produktsidan så finns radioutrustningsdirektivet under nedladdningar/andra nedladdningar.

Driftfrekvensområde: 2402-2480MHz

Max. uteffekt: 1Wx2

Nombre o marca, número de registro comercial y dirección del fabricante	Shenzhen BMT Electronics Co., Ltd. 91440300777173074R 2/F , 1 Building, QiYu Industrial Zone, Gongle, TieZi Road, XixiangTown, Baoan District, Shenzhen City, China.
Identificador de modelo	U223C0A050100
Tensión de entrada	AC 100-240V
Frecuencia CA de entrada	50/60Hz
Tensión de salida	DC 5V
Corriente de salida	1A
Potencia de salida	5.3W
Eficacia activa promedio	73%
Eficiencia con poca carga (10 %)	69%
Consumo energético sin carga	0.05W

DENVER ELECTRONICS A/S

Omega 5A, Soeften

DK-8382 Hinnerup

Danmark

www.facebook.com/denverelectronics

DENVER[®]

Vintage vinyyli – täysikokoinen levysoitin

VPL-210

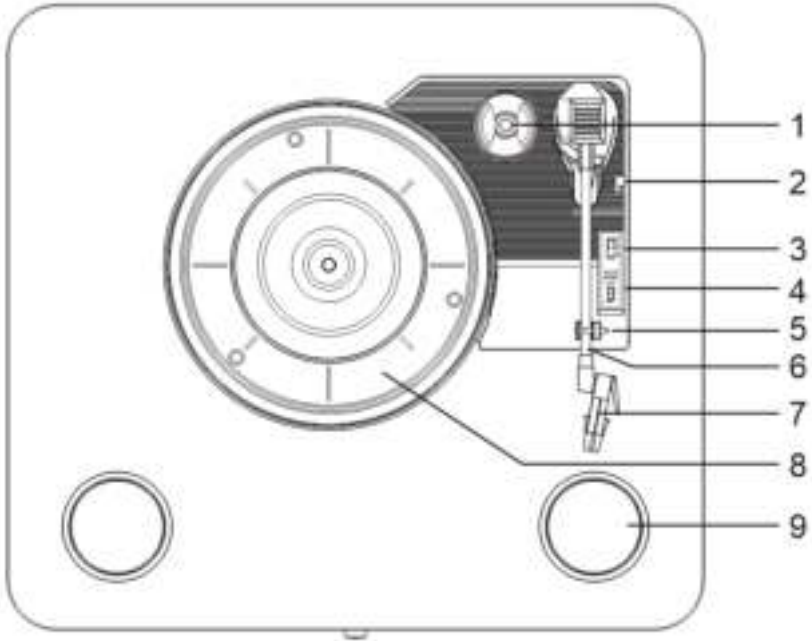


KÄYTTÖOPAS

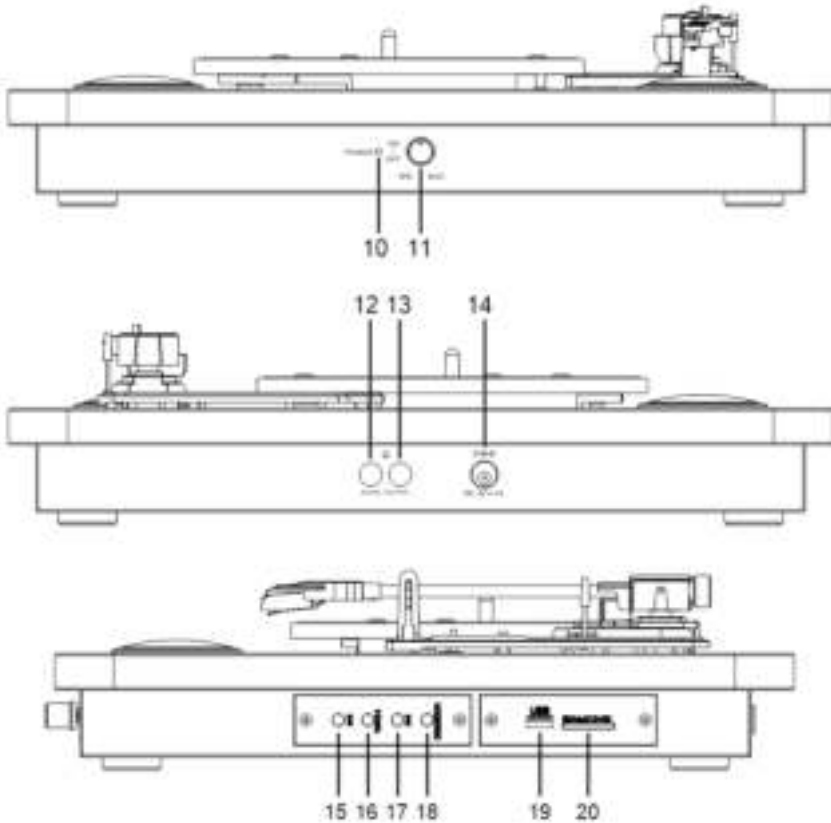
Lue tämä ohje ennen tuotteen käyttämistä ja säilytä se tulevia tarpeita varten.

www.denver-electronics.com

KUVAUS



1. 45 rpm:n sovitinpidin
2. Nosto-/laskuvipu
3. Nopeuden valitsin (33/45/78)
4. Automaattisen pysäytyksen säätö
5. Äänivarren pidike
6. Äänivarsi
7. Äänirasia
8. Levylautanen
9. Kaiutin
10. Virran merkkivalo
11. Virtakytkin ja äänenvoimakkuuden säätö
12. R-kanava
13. L-kanava
14. DC-tulo
15. Edellinen kappale
16. Toisto/tauko/poisto
17. Seuraava kappale
18. Tila: Tallennus/USB/SD/Bluetooth
19. USB-portti
20. SD-/MMC-kortinlukija



ALKUASETUKSET

VERKKOVIRTALIITÄNTÄ

Varmista, että kotisi verkkojännite vastaa laitteen käyttöjännitettä. Laite voidaan liittää 5 V DC -verkkolaitteeseen.

VAHVISTIMEN LIITÄNTÄ (mikäli tarpeen)

Vaikka voit kuunnella uutta levysoitintasi sisäänrakennettujen kaiuttimien kautta, voit halutessasi yhdistää sen omaan hi-fi-järjestelmääsi. Yhdistä ääniläitimet mikserin tai vahvistimen linjatuloon RCA-kaapelilla (ei mukana).

- Punainen liitin R-kanavaan.
- Valkoinen liitin L-kanavaan.

Levyn soittaminen

- Aseta vinylilevy levylautaselle. Käytä single-levyille (45 rpm) 45 rpm:n sovitinta.
- Valitse nopeuden valintakytkimellä haluttu nopeus 33, 45 tai 78 rpm.

- Kytke levysoitin päälle painamalla virtapainiketta.
- Vapauta äänivarren lukko.
- Nosta äänivarsi varovasti.
- Aseta neula levyn ensimmäisen kappaleen yläpuolelle; levy alkaa automaattisesti pyöriä.
- Laske äänivarsi hitaasti levyille.
- **Levyn päättyessä levysoitin lopettaa pyörimisen automaattisesti, jos automaattisen pysäytyksen kytkin on ON-asennossa. Jos kytkin on off-asennossa, levy jatkaa pyörimistä.**
- Nosta äänivarsi ja aseta äänivarren pidikkeeseen.
- Aseta suojus takaisin neulaan ja lukitse äänivarsi.
- Kytke levysoitin pois päältä painamalla virtapainiketta.

Bluetooth-toiminto

- Kytke levysoitin päälle, ja varmista, että äänivarsi on pidikkeessä.
- Levysoitin ilmoittaa siirtymisestä Bluetooth-toimintoon.
- Avaa Bluetooth-toiminto älypuhelimestasi ja etsi ”VPL-210” Bluetooth-laite.
- Kun yhteys on saatu, kuulet lyhyen äänikehotteen.
- Voit ohjata levysoittimen musiikkivalintoja käyttämällä painikkeita edellinen kappale, toisto/tauko/poisto ja seuraava kappale.
- Kun katkaiset Bluetooth-yhteyden älypuhelimestasi, kuulet lyhyen äänikehotteen.

Tallentaminen USB-tikulle/SD-kortille

- Liitä USB-tikku levysoittimen USB-porttiin tai SD-kortti kortinlukijaan.
- Aseta levy levysoittimeen (katso kappale ”Levyn soittaminen”).
- Käynnistä tallennus pitämällä Mode-painiketta painettuna noin 2 sekunnin ajan. Merkkiäni ilmaisee tallennuksen käynnistyneen.
- Aseta äänivarsi levyille. Levy tallennetaan MP3-tiedostomuodossa asetettuun välineeseen (USB-tikku tai SD-kortti).
- Kun tallennus päättyy, pidä Mode-painiketta uudelleen painettuna 2 sekunnin ajan. Kaksi merkkiäntä ilmaisee tallennuksen päättyneen. Tallennettu musiikki tallennetaan USB-tikulle tai SD-kortille ”RECORDO”-kansioon.
- Kappaleet tallennetaan kansioon aakkosjärjestykseen.
- Voit toistaa tallennetun kappaleen tallennuksen jälkeen painamalla Mode-painiketta.
- Voit poistaa kappaleita USB-tikulta tai SD-kortilta pitämällä toisto/tauko/poisto-painiketta painettuna 2 sekunnin ajan poistettavan kappaleen toiston aikana. Merkkiäni ilmaisee, että kappale on poistettu.

Toisto USB-tikulta tai SD-kortilta

- Liitä USB-tikku levysoittimen USB-porttiin tai SD-kortti kortinlukijaan. Tallennusvälineissä pitäisi olla vain MP3-tiedostoja.
- Levysoitin ilmoittaa siirtymisestä USB- tai SD-toimintoon.
- Musiikin toisto käynnistyy automaattisesti.
- Voit ohjata levysoittimen musiikkivalintoja käyttämällä painikkeita edellinen kappale, toisto/tauko/poisto ja seuraava kappale.

Ota huomioon – kaikkia tuotteita voidaan muuttaa ilman erillistä ilmoitusta. Emme vastaa tämän käyttöoppaan virheistä tai puutteista.

KAIKKI OIKEUDET PIDÄTETÄÄN, COPYRIGHT DENVER ELECTRONICS A/S

DENVER®

www.denver-electronics.com

CE



Sähkö- ja elektroniikkalaitteet sisältävät materiaaleja, komponentteja ja aineita, jotka voivat olla vahingollisia terveydelle ja ympäristölle, jos jättemateriaalia (pois heitettävät sähkö- ja elektroniikkalaitteet) ei käsitellä asianmukaisesti.

Sähkö- ja elektroniikkalaitteet on merkitty yläpuolella näkyvällä rastitun jäteastian symbolilla. Symboli kertoo, ettei sähkö- ja elektroniikkalaitteita tai paristoja saa hävittää kotitalousjätteen mukana vaan ne on hävitettävä erikseen.

Kaikissa kaupungeissa on keräilypisteitä, joihin vanhat sähkö- ja elektroniikkalaitteet

voidaan toimittaa maksutta edelleen toimitettaviksi kierrätysasemille ja muihin keräilypisteisiin tai niille voidaan järjestää keräily kodeista. Lisätietoja saat kuntasi tekniseltä osastolta.

Inter Sales A/S vakuuttaa, VPL-210 on direktiivin 2014/53/EU mukainen.

EU-vaatimustenmukaisuusvakuutuksen täysimittainen teksti on saatavilla seuraavassa osoitteessa: www.denver-electronics.com, napsauta hakukuvaketta verkkosivuston yläreunassa. Kirjoita mallinumero: VPL-210. Siirry nyt tuotesivulle, RED-direktiivi näkyy latausten/muiden latausten alla.

Käyttötaajuusalue: 2402-2480MHz

Maks. lähtöteho: 1Wx2

Valmistajan nimi tai tavaramerkki, kaupparekisterinumero ja osoite	Shenzhen BMT Electronics Co., Ltd. 91440300777173074R 2/F, 1 Building, QiYu Industrial Zone, Gongle, TieZi Road, XixiangTown, Baoan District, Shenzhen City, China.
Mallitunniste	U223C0A050100
Ottojännite	AC 100-240V
Tuloverkkotaajuus	50/60Hz
Antojännite	DC 5V
Antovirta	1A
Antoteho	5.3W
Aktiivivilan keskimääräinen hyötysuhde	73%
Hyötysuhde alhaisella kuormituksella (10 %)	69%
Kuormittamattoman tilan tehonkulutus	0.05W

DENVER ELECTRONICS A/S

Omega 5A, Soeften

DK-8382 Hinnerup

Tanska

www.facebook.com/denverelectronics