

# SWIM ESSENTIALS

## FRAME POOL

### 260 CM x 160 CM X 65 CM

**TYPE:** SE FRAME POOL GREEN CABANA STRIPES 260 CM /  
SE FRAME POOL GREEN CABANA STRIPES 260 CM SET

**Manufacturer:**

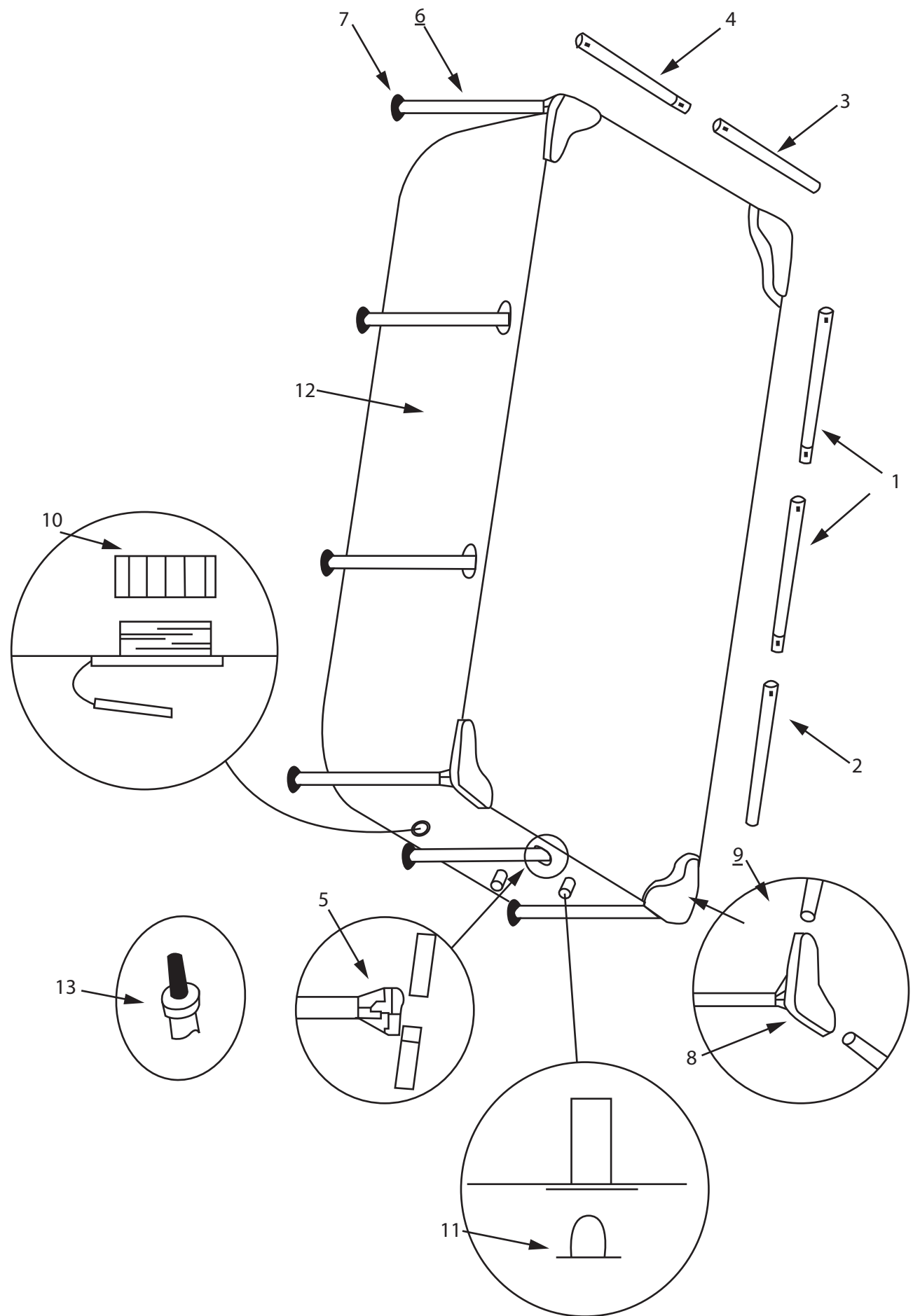
The Essentials B.V.  
Rietveldenweg 40, 5222 AR, 's-Hertogenbosch,  
North Brabant, The Netherlands.

**Importer:**

The Essentials B.V.  
Rietveldenweg 40, 5222 AR, 's-Hertogenbosch,  
North Brabant, The Netherlands.

EN 16927:2017

**DIMENSION: 260 CM x 160 CM x 65 CM**



**La piscina a struttura metallica può essere montata senza l'impiego di utensili.**

**NOTA:** Montare la piscina seguendo le istruzioni nell'ordine in cui sono riportate e installarla facendo riferimento alle figure illustrate in precedenza.

1. Verificare che tutti i componenti siano presenti nelle quantità indicate nella relativa guida. In caso di parti mancanti, non montare la piscina e contattare l'Assistenza Clienti Bestway. **NOTA:** I sostegni verticali sono all'interno delle barre superiori.
2. Se la piscina è stata acquistata con un telone, stenderlo accuratamente nell'area prescelta. È possibile che questa piscina sia stata acquistata con una pompa filtrante Swim Essentials, se si ha intenzione di utilizzare la pompa (consigliata e disponibile separatamente), la piscina deve essere collocata a breve distanza da una presa elettrica.

**VEDERE FIG. 1**

3. Utilizzare l'estremità di connessione dell'L-JOINT per collegare i tubi orizzontali adiacenti.
4. Utilizzare l'estremità di connessione dell'L-JOINT per collegare la vertical leg. (Installare il vertical leg cap sulla gamba prima di.)

5. Vijaše trdno namešite na L-JOINT.  
**CONSIGLIO:** Se non riesci a trovare il foro sul tubo orizzontale quando installi la vite, ruota il tubo orizzontale finché il foro non incontra la vite.

**VEDERE FIG 2**

6. Installare le horizontal beams.
7. Installare il coprigambe verticale sulla gamba.
8. Inserire la gamba verticale nel T-JOINT.
9. Installare il T-JOINT sulla horizontal beam collegata.
10. **CONSIGLIO:** Se non riesci a trovare il foro sul tubo orizzontale quando si installa il T-JOINT, si prega di ruotare il tubo orizzontale fino a quando il foro incontra il T-JOINT.
11. (Maggiori informazioni durante l'installazione della piscina: klantenservice@swimessentials.nl)

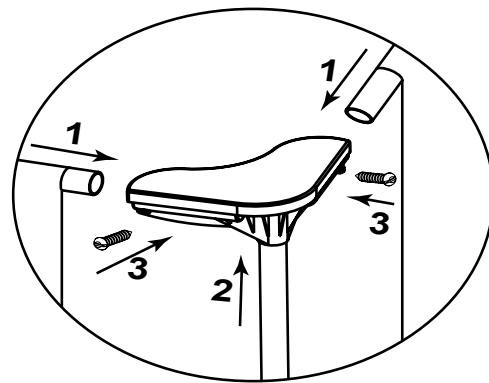


FIG. 1

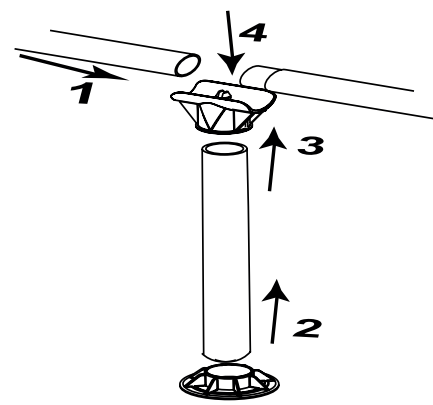


FIG. 2

**Riparazione**

Controllare che la piscina non abbia perdite dalle valvole o dalle cuciture, controllare il telone per eventuali perdite d'acqua evidenti. Fino a che ciò non è stato fatto, non aggiungere prodotti chimici. **NOTA:** In caso di perdite, riparare la piscina utilizzando la toppa di riparazione adesiva da utilizzare sott'acqua in dotazione. Fare riferimento alle FAQ per maggiori informazioni.

**Smontaggio**

1. Svitare il tappo della valvola sulla parte esterna della piscina girando in senso antiorario e rimuoverlo.
2. Collegare l'adattatore a un'estremità della canna, posizionando l'altra estremità nell'area di scolo dell'acqua contenuta nella piscina (verificare le normative locali che regolamentano il deflusso dell'acqua).
3. Avvitare in senso orario l'anello di controllo dell'adattatore del tubo alla valvola di scarico. In tal modo, la valvola di scarico si apre e si avvia automaticamente lo scarico dell'acqua. **ATTENZIONE:** È possibile controllare il flusso dell'acqua regolando il serratubo.
4. Una volta terminato il deflusso dell'acqua, svitare il serratubo per chiudere la valvola.
5. Staccare la canna.
6. Riavvitare il tappo sulla valvola di scolo.
7. Lasciare fuoriuscire l'aria dalla piscina.

**ATTENZIONE:** Non lasciare all'aperto la piscina ormai vuota.

**Conservazione e preparazione per la stagione invernale**

1. Rimuovere tutti gli accessori e i ricambi della piscina; pulirli e asciugarli prima di conservarli.
2. Quando la piscina è completamente asciutta, spargere polvere di talco per evitare che le pareti della piscina si incollino tra loro, quindi ripiegare la cura. Se la piscina non è completamente asciutta, potrebbe ammuffirsi e il rivestimento della piscina potrebbe danneggiarsi.
3. Conservare il rivestimento e gli accessori in un luogo asciutto con una temperatura moderata tra 5°C/41°F e 38°C/100°F.
4. Durante i periodi piovosi, la piscina e i relativi accessori devono essere conservati attenendosi alle istruzioni sopra fornite.
5. Se la piscina non viene svuotata correttamente, potrebbero verificarsi gravi lesioni personali e/o danni a oggetti e beni.
6. Si consiglia vivamente di smontare la piscina durante la bassa stagione (mesi invernali). Conservare in un luogo asciutto e fuori dalla portata dei bambini.

**SCEGLIERE LA CORRETTA UBICAZIONE**

**NOTA:** Montare la piscina su una superficie piana e uniforme. Non installare la piscina su superfici in pendenza.

**Condizioni corrette di installazione della piscina:**

- L'ubicazione scelta deve essere in grado di supportare uniformemente il peso della piscina per tutto il tempo in cui essa è installata; inoltre l'installazione deve avvenire su una superficie piana e ripulita da tutti gli oggetti e i detriti presenti, tra cui sassi e rametti.
- Si raccomanda di posizionare la piscina lontano da qualsiasi oggetto che i bambini potrebbero usare per arrampicarsi sulla piscina.
- Posizionare la piscina vicino ad un sistema di drenaggio adeguato per gestire casi di straripamento o per svuotare la piscina.

**Condizioni scorrette di installazione della piscina:**

- Su terreni irregolari la piscina potrebbe crollare causando gravi lesioni personali e/o danni alla proprietà. Ciò invaliderà la garanzia e impedirà qualsiasi richiesta di assistenza.
- La sabbia non deve essere usata per creare il livello di base; il terreno deve essere scavato se necessario.
- Direttamente sotto linee aeree di alta tensione o alberi. Assicurarsi che nel terreno sottostante non siano interrate condutture, tubi o cavi di alcun genere.
- Non posizionare la piscina su vialetti di accesso, ponti, piattaforme, superfici in ghiaia o asfalto. La posizione scelta deve essere sufficientemente stat per resistere alla pressione dell'acqua, non sono adatti terreni fangosi, sabbiosi, morbidi / cedevoli o catrame.
- Poiché l'erba o la vegetazione che cresce al di sotto della piscina appassirà, causando odori sgradevoli e fanghiglia, è consigliabile estirparla in corrispondenza del punto in cui verrà collocata la piscina.
- Evitare inoltre di posizionare la piscina su aree dove crescono piante rampicanti o erbacee in quanto potrebbero crescere attraverso il tappeto o il rivestimento interno. **NOTA:** Verificare con l'amministrazione locale le norme relative all'installazione di recinti, barriere e segnalazioni luminose, nonché i requisiti di sicurezza e assicurarsi di essere in regola con tutte le disposizioni di legge esistenti.
- **NOTA:** Se è stata acquistata una pompa a filtro, seguire le istruzioni riportate nel relativo manuale.
- **NOTA:** La scaletta deve essere adeguata alle dimensioni della piscina e deve essere utilizzata esclusivamente per entrare e uscire dalla piscina. È vietato superare la portatamassima consentita della scaletta. Verificare regolarmente lo stato di montaggio della scaletta.



**Riempimento della piscina con acqua**

**ATTENZIONE:** Sorvegliare la piscina durante la fase di riempimento.

1. Riempire la piscina fino alla valvola di scolo.
  - STOP**
2. Chiudere l'acqua. Verificare che l'acqua non si accumuli su un lato della piscina; in tal caso significa la piscina non è in piano. Se così fosse, far defluire l'acqua e livellare il terreno. Non cercare di spostare la piscina piena d'acqua - rischio di lesioni o danni alla piscina! **NOTA:** La piscina potrebbe contenere una pressione elevata. Rigonfiamenti o lati irregolari indicano che la piscina non è collocata correttamente; in tal caso, i lati potrebbero scoppiare e l'acqua potrebbe rovesciarsi improvvisamente fuori, causando gravi danni a persone e/o danni materiali. Se la piscina è livellata, riempirla fino alla valvola della pompa più in basso.
  - STOP**
3. Chiudere l'acqua. Verificare che le valvole siano ben chiuse.
4. Riempire la piscina fino all'**80% (2163 L) (52 cm)** della sua capacità. **NON RIEMPIRE ECCESSIVAMENTE** la piscina in quanto potrebbe smontarsi. In caso di forte pioggia è necessario lasciar defluire un po' d'acqua per garantire sempre un livello ottimale.
5. Verificare la presenza di eventuali fuoriuscite d'aria in corrispondenza di valvole o e controllare il tappeto per individuare evidenti perdite d'acqua. Aggiungere i prodotti chimici solo dopo aver eseguito questa operazione.
6. In caso di perdite, riparare la piscina utilizzando la toppa di riparazione adesiva da utilizzare sott'acqua in dotazione. Fare riferimento alle FAQ per maggiori informazioni.

**NOTA:** Le immagini sono solo a scopo illustrativo e potrebbero non corrispondere a quelle del prodotto. Immagini non in scala.

**ATTENZIONE:** Non utilizzare la pompa quando nella piscina ci sono delle persone. Durante la stagione in cui si utilizza la piscina è necessario attivare il sistema filtrante ogni giorno e per un tempo sufficiente a garantire il completo ricambio dell'acqua contenuta nella piscina.

**MANUTENZIONE DELLA PISCINA**

**AVVERTENZA:** Attenersi scrupolosamente alle presenti istruzioni relative alla manutenzione per scongiurare lesioni personali, specialmente per i bambini. Il trattamento dell'acqua della piscina è essenziale per la sicurezza degli utenti. Un uso errato dei prodotti chimici può causare danni a cose e persone. **NOTA:** La pompa serve a far circolare l'acqua e a filtrare le piccole particelle. Per garantire la pulizia e l'igiene della piscina, è necessario aggiungere prodotti chimici.

1. Si consiglia di non riempire la piscina con acqua di captazione, acqua di perforazione, o di pozzo di drenaggio; queste acque in genere contengono sostanze organiche inquinanti compresi nitrati e fosfati. Si consiglia di riempire le piscine con acqua della rete pubblica.
2. Tenere l'acqua sempre pulita e utilizzare prodotti chimici per la pulizia delle piscine. La mancanza di igiene dell'acqua può essere rischiosa per la salute. Si consiglia di utilizzare disinfettanti, flocculanti, acidi o prodotti chimici alcalini per trattare la piscina.
3. Pulire regolarmente il rivestimento in PVC con un aspiratore per piscine e spazzole non abrasive.
4. Per tutta la stagione estiva, il sistema di filtraggio dell'acqua deve essere azionato ogni giorno per pulire tutta l'acqua della piscina.
5. Controllare la cartuccia del filtro (o la sabbia in un filtro a sabbia) regolarmente e sostituire le cartucce sporche (o la sabbia).
6. Accertarsi regolarmente che le viti, i bulloni e le parti metalliche siano prive di ruggine. Se necessario, sostituire i componenti arrugginiti.
7. Quando piove, accertarsi che l'acqua non superi il livello indicato. Se l'acqua supera il livello specificato, svuotare la piscina fino a raggiungere il livello corretto.
8. Non adoperare la pompa in presenza di persone nella piscina.
9. Coprire la piscina quando non viene utilizzata.
10. Per il trattamento dell'acqua della piscina, il valore pH è molto importante.

**ATTENZIONE:** Non lasciare la piscina svuotata all'aperto.

I seguenti parametri assicurano una buona qualità dell'acquaT

Parameters	Values
Water clarity	Clear view of the pool bottom
Colour of the water	No colour should be observed
Turbidity in FNU/NTU	Max. 1.5 (preferably less than 0.5)
Nitrate concentration above that fill water mg/l	Max. 20
Total organic carbon (TOC) in mg/l	Max. 4.0
Redox potential against Ag/AgCl 3.5 m KCl in mV	Min. 650
pH value	6.8 to 7.6
Free active chlorine (without cyanuric acid) in mg/l	0.3 to 1.5
Free chlorine used in combination with cyanuric acid in mg/l	1.0 to 3.0
Cyanuric acid in mg/l	Max. 100
Combined chlorine in mg/l	Max. 0.5 (preferably close 0.0 mg/l)

**GB**

**SWIM ESSENTIALS  
FRAME POOL MANUAL**

**TYPE:** SE FRAME POOL GREEN CABANA STRIPES 260 CM / SE FRAME POOL GREEN CABANA STRIPES 260 CM SET

**WARNING**

Carefully read, understand, and follow all information in this user manual before installing and using the swimming pool. These warnings, instructions, and safety guidelines address some common risks of water recreation, but they cannot cover all risks and dangers in all cases. Always use caution, common sense, and good judgement when enjoying any water activity. Please read carefully and keep for future reference

- Non Swimmers safety**
- Continuous, active, and vigilant supervision of weak swimmers and non-swimmers by a competent adult is required at all times (remembering that children under five are at the highest risk of drowning).
  - Designate a competent adult to supervise the pool each time it is being used.
  - Weak swimmers or non-swimmers should wear personal protection equipment when using the pool.
  - When the pool is not in use, or unsupervised, remove all toys from the swimming pool and its surrounding to avoid attracting children to the pool.
- Safety devices**
- In order to prevent children from drowning, it is recommended to secure the access to the pool with a protection device. In order to prevent children climbing from the inlet and outlet valve, it is recommended to install a barrier (and secure all doors and windows, where applicable) to prevent unauthorised access to the swimming pool.
  - Barriers, pool covers, pool alarms, or similar safety devices are helpful aids, but they are not substitutes for continuous and competent adult supervision.

**Safety equipment**

- It is recommended to keep rescue equipment (e.g. a ring buoy) by the pool.
- Keep a working phone and a list of emergency phone numbers near the pool.

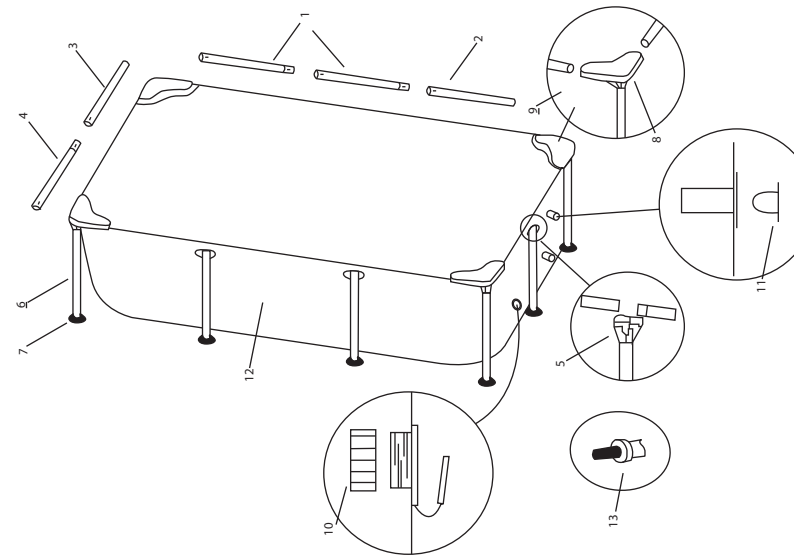
- Safe use of the pool**
- Encourage all users especially children to learn how to swim
  - Learn Basic Life Support (Cardiopulmonary Resuscitation - CPR) and refresh this knowledge regularly. This can make a life-saving difference in the event of an emergency
  - Instruct all pool users, including children, what to do in case of emergency
  - Never dive into any shallow body of water. This can lead to serious injury or death.
  - Do not use the swimming pool when using alcohol or medication that may impair your ability to safely use the pool.
  - When pool covers are used, remove them completely from the water surface before entering the pool.

- Protect pool occupants from water related illnesses by keeping the pool water treated and practicing good hygiene. Consult the water treatment guidelines in the user's manual.
- **Store chemicals (e.g. water treatment, cleaning or disinfection products) out of the reach of children.**
- Removable ladders shall be placed on a horizontal surface.
- Irrespective of materials used for swimming pool construction, accessible surfaces have to be checked regularly to avoid injuries
- Regularly monitor bolts and screws. Remove splinters or any sharp edges to avoid injuries.

Keep children under supervision in aquatic environment. No diving.

- Removable ladders shall be placed on a horizontal surface.
- Irrespective of materials used for swimming pool construction, accessible surfaces have to be checked regularly to avoid injuries.
- Regularly monitor bolts and screws. Remove splinters or any sharp edges to avoid injuries. **ATTENTION:** Do not leave the drained pool outside. The empty pool is liable to become deformed and/or displaced due to wind.
- If you have a filter pump, refer to the pump's manual for instructions. **WARNING!** The pump cannot be used while people are inside the pool
- If you have a ladder, refer to the ladder's manual for instructions. **WARNING!** The use of a swimming pool implies compliance with the safety instructions described in the operating and maintenance guide. In order to prevent drowning or other serious injuries, pay particular attention to the possibility of unexpected access to the swimming pool by children under 5 years by securing the access to it, and, during the bathing period, keep them under constant adult supervision.

**Structure:**  
 Before assembling your pool, please take a few minutes to check all the parts and become familiar with their position.



260 CM x 160 CM x 65 CM			
NO.	NAME	QTY	SPARE PART
1	Horizontal beam A	4	290249
2	Horizontal beam B	2	290250
3	Horizontal beam C	2	290254
4	Horizontal beam D	2	290255
5	T-joint	6	290252
6	Vertical leg	10	290251
7	Vertical leg cap	10	393030
8	L-joint	4	393031
9	Screw set	8	393020
10	Drainage valve cover	1	290366
11	Stopper	2	290311
12	Pool liner	1	011225
13	Drainage valve connector	1	290364





## CHOOSE THE CORRECT LOCATION

**IMPORTANT:** The pool must be set up on a completely flat and level surface. Please do not install the pool if the surface is inclined or sloped. To prevent the hazard of drowning of young children, install the Frame-pool in a place where it is possible for the supervision to be constant

### Correct conditions to set up the pool:

- The selected location has to be capable of uniformly supporting the weight for the entire time the pool is installed, moreover the location must be flat and must be cleared of all objects and debris including stones and twigs.
- We recommend positioning the pool away from any objects kids could use to climb into the pool. **NOTE:** Position the pool near an adequate drainage system to deal with overflow or to discharge the pool.

### Incorrect conditions to set up the pool:

- On uneven ground the pool may collapse causing serious personal injury and/or damage to personal property and will void the warranty and prevent any service claims
- Sand should not be used to create a level base; the ground must be dug out if necessary.
- Directly under overhead power lines or trees. Be sure the location does not contain underground utility pipes, lines or cables of any kind.
- Do not set up the pool on driveways, decks, platforms, gravel or asphalt, the selected location should be firm enough to withstand the pressure of the water; mud, sand, soft / loose soil or tar are not suitable.
- Grass or other vegetation under the pool will die and may cause odors and slime to develop, therefore we recommend removing all grass from the selected pool location.
- Avoid areas prone to aggressive plant and weed species that may grow through the ground cloth or liner. **NOTE:** Check with your local city council for by-laws relating to fencing, barriers, lighting and safety requirements and ensure you comply with all laws **NOTE:** If have a filter pump, refer to the pump's manual for instructions **NOTE:** The ladder must match the pool size and should to be used only for entering and exiting the pool. It is forbidden to exceed the permitted



## FILLING POOL WITH WATER 1

**ATTENTION:** Do not leave pool unattended while filling with water.

- Fill pool to drain valve. **STOP**
- Turn water off. Check that the water is not collecting on any side to ensure the pool is level. If pool is not level, drain water and re-level ground by digging out. Never attempt to move the pool with water in it, serious personal injury or damage to the pool may result. **NOTE:** Your pool may contain a great deal of pressure. If your pool has any bulge or uneven side then the pool is not level, the sides may burst and the water may discharge suddenly causing serious personal injury and/or damage to property.
- If level, fill pool to lowest pump valve. **STOP**
- Turn water off. Check valves for secure fit.
- Fill pool until water capacity is **80% (2163 l) (52 cm)**, DO NOT OVERFILL as this could cause the pool to collapse. In times of heavy rainfall you may need to empty some of the water to ensure the level is correct.
- Check pool for any leaks at valves or seams, check ground cloth for any evident water loss. Do not add chemicals until this has been done.
- In the event of a leak, patch your pool using the underwater adhesive repair patch provided. Refer to the FAQ's for further information. **NOTE:** Drawings for illustration purpose only. May not reflect actual product. Not to scale.

## IT

# SWIM ESSENTIALS PISCINE CON TELAIO MANUALE D'USO

**TYPE:** SE FRAME POOL GREEN CABANA STRIPES 260 CM / SE FRAME POOL GREEN CABANA STRIPES 260 CM SET

## AVVERTENZA

Leggere attentamente , comprendere e seguire tutte le informazioni in questo manuale prima di installare ed utilizzare la piscina . Queste avvertenze , istruzioni e linee guida di sicurezza trattano alcuni rischi comuni dello svago in acqua , ma non possono coprire tutti i rischi e pericoli in tutti i casi . Fare sempre attenzione e usare buon senso e giudizio durante i giochi in piscina . Conservare questo opuscolo per futuri riferimenti .

### Sicurezza dei non nuotatori

- È necessaria la sorveglianza continua , attiva e vigile dei nuotatori poco esperti e non nuotatori da parte di un adulto competente ( ricordando che i bambini sotto i cinque anni sono a più alto rischio di annegamento ) .
- Designare un adulto competente che sorvegli la piscina ad ogni utilizzo .
- I nuotatori poco esperti e i non nuotatori devono indossare dispositivi di protezione individuale durante l'uso della piscina .
- Quando la piscina è inutilizzata o non sorvegliata , rimuovere tutti i giocattoli dalla piscina e dai suoi dintorni per evitare di attirare i bambini verso la piscina .

### Dispositivi di sicurezza

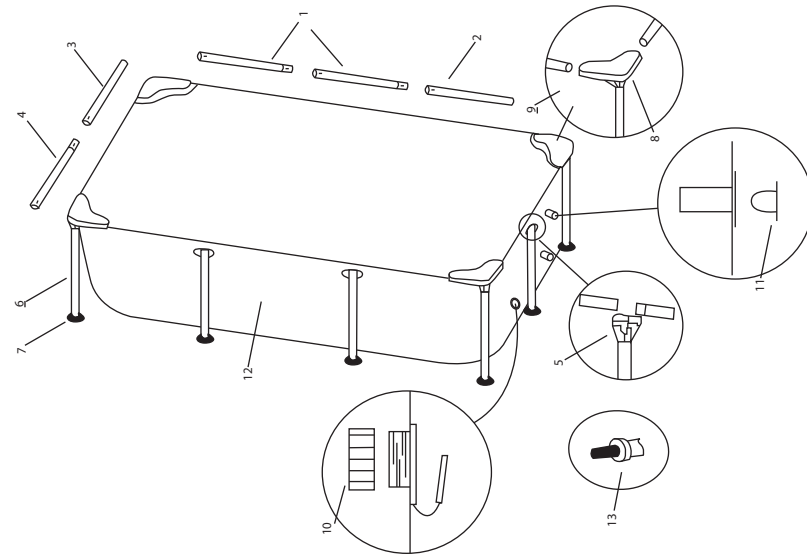
- Per evitare il rischio di annegamento dei bambini , si raccomanda di proteggere l'accesso alla piscina con un dispositivo di sicurezza . Al fine di evitare che i bambini si arrampichino dalla valvola di ingresso e di uscita , si raccomanda di installare una barriera ( e proteggere tutte le porte e le finestre , se possibile ) per impedire l'accesso non autorizzato alla piscina .
- Barriere , coperture e allarmi per piscine , o simili dispositivi di sicurezza sono utili , ma non possono sostituire la sorveglianza continua e competente di un adulto .

### Attrezzatura di sicurezza

- Si raccomanda di tenere le attrezzature di sicurezza ( ad es . galleggianti ) in prossimità della piscina .
- Tenere un telefono funzionante e un elenco di numeri di emergenza vicino alla piscina .
- Uso sicuro della piscina**
- Incoraggiare tutti gli utenti e in particolare i bambini ad imparare a nuotare
- Imparare le tecniche di primo soccorso ( rianimazione cardiopolmonare - RCP ) e aggiornare regolarmente le proprie conoscenze . Ciò può fare la differenza e salvare vite umane in caso di emergenza .
- Informare tutti gli utenti della piscina , compresi i bambini , delle procedure da adottare in caso di emergenza
- Non tuffarsi in bacini d'acqua poco profondi . Ciò potrebbe causare lesioni gravi , anche fatali .
- Non usare la piscina se sono stati assunti alcol o farmaci che potrebbero compromettere la capacità di utilizzare in modo sicuro la piscina .
- Quando si utilizzano le coperture per piscina , rimuoverle completamente dalla superficie dell'acqua prima di entrare in piscina .
- Proteggere gli occupanti della piscina da malattie legate all'acqua , mantenendo l'acqua della piscina trattata e in buone condizioni igieniche . Consultare le linee guida per il trattamento dell'acqua contenute nel manuale utente .
- Conservare i prodotti chimici ( es , trattamento dell'acqua , prodotti per la pulizia e la disinfezione ) fuori dalla portata dei bambini .
- Utilizzare la segnaletica come indicato di seguito La segnaletica deve essere esposta in modo visibile entro il raggio di 2 m dalla piscina .

- Quando i bambini sono in acqua , sorvegliarli continuamente . Non tuffarsi .
- Le scalette rimovibili devono essere collocate su una superficie orizzontale .
- Indipendentemente dai materiali utilizzati per la costruzione della piscina , le superfici accessibili devono essere controllate regolarmente per evitare infortuni .
- Controllare regolarmente i bulloni e le viti ; rimuovere schegge o bordi appuntiti per evitare lesioni .
- **ATTENZIONE :** Non lasciare la piscina svuotata all'aperto . La piscina vuota rischia di deformarsi e / o di spostarsi a causa del vento .
- Se è presente una pompa filtrante , fare riferimento al relativo manuale di istruzioni .
- **AVVERTENZA !** Non adoperare la pompa quando le persone si trovano nella piscina !
- Se è presente una scaletta , fare riferimento al relativo manuale di istruzioni .
- **AVVERTENZA !** Per utilizzare la piscina è obbligatorio attenersi alle istruzioni relative alla sicurezza riportate nella guida per l'uso e la manutenzione . Al fine di prevenire l'annegamento o altre gravi lesioni , prestare particolare attenzione alla possibilità di accesso inatteso alla piscina da parte di bambini sotto i 15 anni rendendo sicuro l'accesso alla stessa e , durante il bagno , tenerli sotto la costante sorveglianza di un adulto .

**Struttura:** Prima di montare la piscina, verificare la presenza di tutti i componenti, cercando di dove posizionarli.



260 CM x 160 CM x 65 CM			
NO.	NAME	QTY	SPARE PART
1	Horizontal beam A	4	290249
2	Horizontal beam B	2	290250
3	Horizontal beam C	2	290254
4	Horizontal beam D	2	290255
5	T-joint	6	290252
6	Vertical leg	10	290251
7	Vertical leg cap	10	393030
8	L-joint	4	393031
9	Screw set	8	393020
10	Drainage valve cover	1	290366
11	Stopper	2	290311
12	Pool liner	1	011225
13	Drainage valve connector	1	290364



## Der Zusammenbau des Pools mit Rahmen kann ohne Werkzeuge erfolgen.

**HINWEIS:** Es ist wichtig, den Pool in der nachfolgend beschriebenen Reihenfolge zusammenzubauen. Montieren Sie Ihre Pools gemäß den obigen Abbildungen.

- Verteilen Sie alle Bauteile und prüfen Sie, dass die richtigen Mengen gemäß der Aufstellung in der Bauteilliste vorhanden sind. Bauen Sie, sollten Teile fehlen, den Ring nicht zusammen, sondern setzen Sie sich mit unserer Kundendienstabteilung in Verbindung, um Unterstützung zu erhalten. **ANMERKUNG:** Die senkrechten Poolbeine sind in den Profilschienen verpackt.
- Wenn Pool mit einer Bodenplane erworben wurde, breiten Sie diese sorgfältig an der gewünschten Stelle aus. Bei Verwendung des Pools mit einer Swim Essentials Filterpumpe, (empfohlen und auch einzeln erhältlich) sollte der Pool in erreichbarer Nähe einer Steckdose aufgestellt werden

### SIEHE ABB. 1

- Verwenden Sie das Verbindungsende des L-JOINT, um die benachbarten horizontalen Rohre zu verbinden.
- Verwenden Sie das Anschlussendes des L-JOINT, um den vertical le (Montieren die vertical leg cap auf das Bein, bevor).
- Bringen Sie die Schrauben am L-JOINT fest an. **TIPP:** Wenn Sie das Loch im horizontalen Rohr nicht finden können, wenn Sie die Schraube nicht finden können, drehen Sie bitte das horizontale Rohr, bis das Loch auf die Schraube trifft.

### SIEHE ABB. 2

- Installieren Sie die horizontal beams.
- Montieren Sie die vertikale Beinkappe auf das Bein.
- Stecken Sie den vertikalen Schenkel in den T-JOINT.
- Montieren Sie den T-JOINT auf den angeschlossenen horizontal beam. **TIPP:** Wenn Sie das Loch auf dem horizontalen Rohr nicht finden können T-JOINT nicht finden können, drehen Sie bitte das horizontale Rohr, bis das Loch auf den T-JOINT trifft.
- (Weitere Informationen bei der Installation des Pools: klantenservice@swimesentials.nl)

## Reparatur

Prüfen Sie den Pool sorgfältig auf Lecks aus Ventilen oder Nähten und prüfen Sie die Bodenplane auf erkennbare Wasserverluste. Geben Sie keine Chemikalien hinzu, bevor Sie dies getan haben. **HINWEIS:** Flicken Sie den Pool im Falle eines Lecks mit dem mitgelieferten wasserfesten, selbstklebenden Reparaturflicken. Für weitere Informationen wird auf die FAQ verwiesen.

## Zerlegung

- Schrauben Sie die Kappe des Abflusssventils an der Außenseite des Pools entgegen dem Uhrzeigersinn ab und entfernen Sie sie.
- Schließen Sie den Adapter an den Schlauch an und legen Sie das andere Ende des Schlauchs in den Bereich, in dem Sie Ihren Pool ablassen wollen. (Prüfen Sie die lokalen Bestimmungen zum Ablassen gemäß Gesetz).
- Schrauben Sie den Steuerung des Schlauchadapters im Uhrzeigersinn auf das Abflusssventil. Das Abflusssventil wird geöffnet und das Wasser beginnt automatisch abzulaufen. **ACHTUNG:** Der Wasserfluss kann mit den Kontrollring gesteuert werden.
- Schrauben Sie nach dem Ablassen den Kontrollring auf, um das Ventil zu schließen. Lösen Sie den Schlauch.
- Schrauben Sie die Kappe wieder auf das Abflusssventil.
- Trocknen Sie den Pool an der Luft. **ACHTUNG:** Lassen Sie den abgelassenen Pool nicht im Freien.

## Lagerung und Überwinterung

- Entfernen Sie sämtliches Zubehör und alle Ersatzteile vom Pool und lagern Sie diese sauber und trocken.
- Ist der Pool vollständig getrocknet, bestäuben Sie ihn mit Talkumpuder, um ein Zusammenhaften zu vermeiden, und falten Sie den Pool vorsichtig zusammen. Ist der Pool nicht vollständig getrocknet, kann sich Schimmel bilden, der die Innenverkleidung des Pools beschädigt.
- Lagern Sie die Innenverkleidung und das Zubehör an einem trockenen Ort bei gemäßigten Temperaturen zwischen 5 °C / 41 °F und 38 °C / 100 °F. Während der Regenzeit müssen der Pool sowie alle Zubehörteile auch wie oben ausgeführt gelagert werden.
- Eine unsachgemäße Entleeren des Pools kann zu ersten Personen- und/oder Sachschäden führen.

## Assembly of the Frame pool can be completed without tools

**NOTE:** It is important to assemble pool in the order shown below. Install your pools according to the above illustrations.

- Lay out all parts and check that you have the correct quantities as listed in the parts guide. If you are missing any part do not assemble the pool, contact our Customer Service Department for assistance. **NOTE:** Vertical pool legs are packaged inside the top rails
- If pool was purchased with a ground cloth, spread carefully at the desired location. This pool may have been purchased with a Swim Essentials Filter Pump, if a pump is to be used (recommended and also available separately) the pool should be located within distance of a power outlet. SEE FIG. 1
- Use the connection end of the L-JOINT to connect the adjacent horizontal tubes. The drain valve will be open and water will start to drain automatically. **ATTENTION:** Water flow can be controlled with the control ring.
- Use the connection end of the L-JOINT to connect the vertical leg. (Install the vertical leg cap on the leg before.)
- Install the screws onto the L-JOINT firmly. **TIP:** If you can't find the hole on the horizontal tube when you install the screw, please rotate the horizontal tube until the hole meets the screw. SEE FIG 2
- Install the horizontal beams.
- Install the vertical leg cap onto the leg.
- Insert the vertical leg into the T-JOINT.
- Install the T-JOINT onto the connected horizontal beam. **TIP:** If you can't find the hole on the horizontal tube when you install the T-JOINT, Please rotate the horizontal tube until the hole meets T-JOINT. (More information during the installation of the pool: klantenservice@swimesentials.nl)

## Repair

Check pool for any leaks from valves or seams, check the ground cloth for any evident water loss. Do not add chemicals until this has been done.

**NOTE:** In the event of a leak, patch your pool using the underwater adhesive repair patch provided. Refer to the FAQ's for further information.

## Dismantling

- Unscrew the drain valve cap on the outside of the pool counter clockwise and remove.
- Connect the adaptor to the hose and put the other end of the hose in the area where you are going to drain your pool. (Check local regulations for drainage by-laws).
- Screw control ring of the hose adaptor onto the drain valve clockwise. The drain valve will be open and water will start to drain automatically. **ATTENTION:** Water flow can be controlled with the control ring.
- When draining is finished, unscrew the control ring to close the valve.
- Disconnect the hose.
- Screw the cap back onto the drain valve.
- Air dry pool. **ATTENTION:** Do not leave the drained pool outside.

## Storage and Winterization

- Please remove all the accessories and spare parts of the pool and store them clean and dry.
- Once pool is completely dry, sprinkle with talcum powder to prevent pool from sticking together, fold pool carefully. If pool is not completely dry, mold may result and will damage the pool liner.
- Store liner and accessories in a dry place with a moderate temperature between 5°C / 41°F and 38°C / 100°F.
- During the rainy season, pool and accessories should be stored as per above instructions also.
- Improper draining of the pool might cause serious personal injury and/or damage to personal property.
- We strongly recommend the pool is disassembled during the off season (winter months). Store in a dry location out of children's reach.

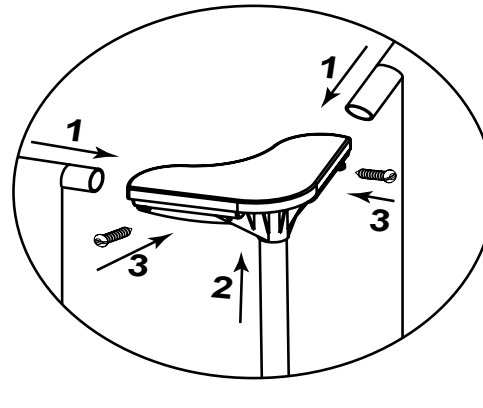


FIG. 1

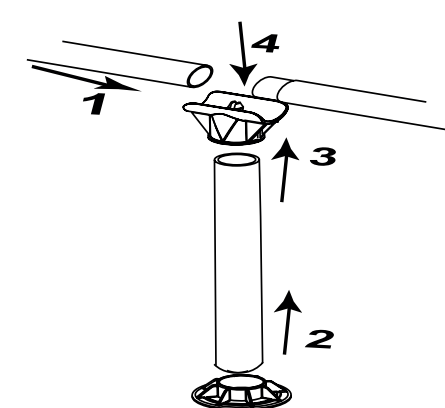


FIG. 2

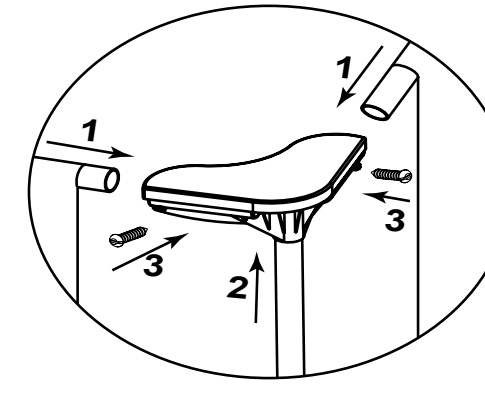


FIG. 1

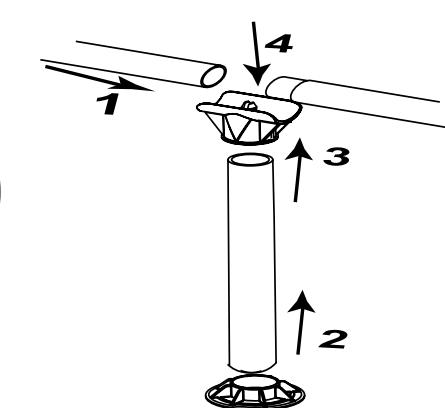


FIG. 2



# SWIM ESSENTIALS FRAME ZWEMBAD GEBRUIKERSHANDLEIDING

TYPE: SE FRAME POOL GREEN CABANA STRIPES 260 CM / SE FRAME POOL GREEN CABANA STRIPES 260 CM SET

## WAARSCHUWING

Lees, begrijp en volg zorgvuldig alle informatie in deze gebruikershandleiding vooraleer het zwembad te installeren en te gebruiken. Deze waarschuwingen, instructies en veiligheidsrichtlijnen gaan over sommige courante risico's van waterrecreatie, maar ze omvatten niet alle risico's en gevaren in alle gevallen. Wees altijd voorzichtig en gebruik gezond verstand en beoordelingsvermogen wanneer u van wateractiviteiten geniet. Bewaar deze informatie voor toekomstig gebruik.

**Veiligheid van niet-zwemer**  
- Continu, actief en waakzaam toezicht van zwakke zwemmers en niet-zwemmers door een competente volwassene is altijd vereist (denk eraan dat kinderen onder de vijf jaar oud het hoogste risico op verdrinking lopen).

- Duid een competente volwassene aan om toezicht te houden op het zwembad telkens wanneer het gebruikt wordt.

- Zwakke zwemmers of niet-zwemmers zouden persoonlijke beschermingsuitrusting moeten dragen wanneer ze het zwembad gebruiken.

- Wanneer het zwembad niet in gebruik is of er geen toezicht is, verwijder alle speelgoed uit het zwembad en zijn omgeving om te vermijden kinderen aan te trekken naar het zwembad.

### Veiligheidsmiddelen

- Ten einde verdrinking van kinderen te vermijden, is het aanbevelen om de toegang tot het zwembad te beveiligen met een beschermingselement. Ten einde te voorkomen dat kinderen van de in- en afvoerkleppen klimmen, is het aanbevelen een barrière te installeren (en alle deuren en vensters waar van toepassing te beveiligen) om bevoegde toegang tot het zwembad te voorkomen.  
- Barrières, zwembadafdekkingen, zwembadalarmen of gelijkwaardige veiligheidsmiddelen zijn nuttige hulpmiddelen, maar het zijn geen vervangingen voor een continu en competent toezicht door volwassenen.

### Veiligheidsapparatuur

- Het is aanbevelen om reddingsapparatuur (bijv. een ring-boei) nabij het zwembad te hebben.

- Houd ook een werkende telefoon en een lijst met noodnummers nabij het zwembad.

### Veilig gebruik van het zwembad

- Moedig alle gebruikers, vooral kinderen aan om te leren zwemmen.

- Leer om te reanimeren (cardiopulmonaire reanimatie - CPR) en vernieuw deze kennis regelmatig. Dit kan een levensreddend verschil uitmaken in een noodgeval.

- Onderricht alle zwembadgebruikers, inbegrepen kinderen, wat te doen in een noodgeval.

- Duik nooit in ondiep water. Dit kan leiden tot ernstige verwondingen of tot de dood.

- Gebruik het zwembad niet wanneer u alcohol of medicatie gebruikt die uw vermogen om het zwembad veilig te gebruiken, zou kunnen aantasten.

- Wanneer zwembadafdekkingen gebruikt worden, verwijder deze volledig uit het wateroppervlak voor u in het zwembad gaat.

- Bescherm de zwembadgebruikers tegen met water verband houdende ziekten door het zwembadwater behandeld te houden en goede hygiëne in acht te nemen. Raadpleeg de richtlijnen voor waterbehandeling in de gebruikershandleiding.

- Bewaar chemicaliën (bijv. voor waterbehandeling of reinigings- en ontsmettingsproducten) buiten het bereik van kinderen.

- Gebruik de aanduidingsborden zoals hieronder aangegeven. Er moeten aanduidingsborden in een prominente positie binnen de 2m van het zwembad.

Houd de kinderen onder toezicht in de wateromgeving. Niet duiken.

- Er moeten verwijderbare ladders staan op een horizontaal oppervlak.

- Ongeacht de gebruikte materialen voor de zwembadconstructie, moeten de toegankelijke oppervlakken regelmatig gecontroleerd worden om verwondingen te vermijden.

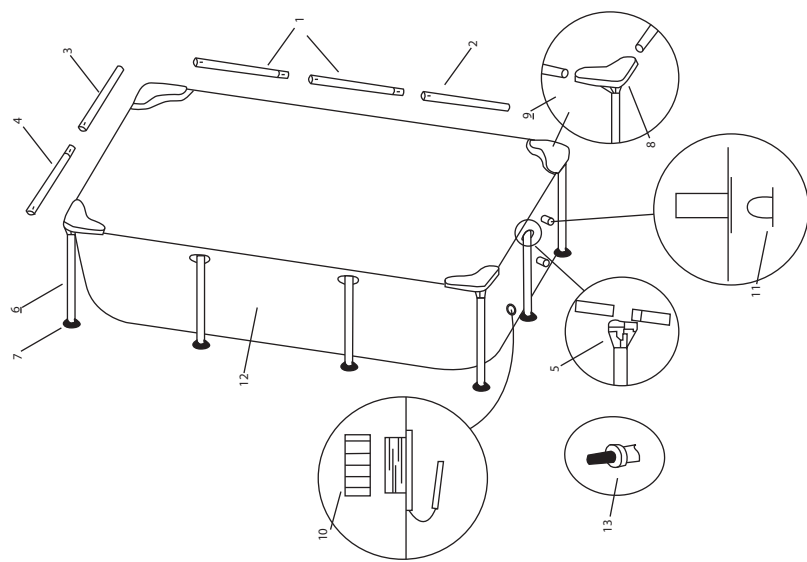
- Controleer regelmatig bouten en schroeven, verwijder splinters of andere scherpe randen om verwondingen te vermijden.

- **AANDACHT** Laat het leeggelopen zwembad niet buiten staan. Het lege zwembad kan vervormd en/of verplaatst worden omwille van de wind.

- Als u een filterpomp hebt, raadpleeg de handleiding van de pomp voor instructies. **WAARSCHUWING!** De pomp kan niet worden gebruikt wanneer er zich mensen in het zwembad bevinden!

- Als u een ladder hebt, raadpleeg de handleiding van de ladder voor instructies. **WAARSCHUWING!** Het gebruik van een zwembadkit impliceert het naleven van de veiligheidsinstructies beschreven in de gebruiks- en onderhoudshandleiding. Ten einde verdrinking of andere ernstige verwondingen te vermijden, moet u bijzondere aandacht verlenen aan de mogelijkheid van een onverwachte toegang tot het zwembad door kinderen jonger dan 5 jaar door de toegang ertoe te beveiligen en de kinderen tijdens het zwemmen voortdurend onder toezicht te houden van volwassenen.

**Structuur:**  
Vooraleer het zwembad te assembleren, neem enkele minuten om alle onderdelen te controleren en vertrouwd te raken met hun positie



260 CM x 160 CM x 65 CM			
NO.	NAME	QTY	SPARE PART
1	Horizontal beam A	4	290249
2	Horizontal beam B	2	290250
3	Horizontal beam C	2	290254
4	Horizontal beam D	2	290255
5	T-joint	6	290252
6	Vertical leg	10	290251
7	Vertical leg cap	10	393030
8	L-joint	4	393031
9	Screw set	8	393020
10	Drainage valve cover	1	290366
11	Stopper	2	290311
12	Pool liner	1	011225
13	Drainage valve connector	1	290364



**WÄHLEN SIE EINE GEEIGNETE STELLE AUS**  
**HINWEIS:** Der Pool muss auf einer vollkommen flachen und ebenen Oberfläche aufgestellt werden.  
Installieren Sie den Pool nicht, wenn die Oberfläche geneigt oder abschüssig ist.  
**Erforderliche Voraussetzungen für den Aufbau des Pools:**  
- Der gewählte Bereich muss geeignet sein, das vollständige Gewicht über die gesamte Nutzungsdauer nach dem Aufbau zu tragen. Weiterhin muss der Untergrund eben sowie frei von Gegenständen und Verunreinigungen sein, inklusive Steinen und Zweigen.  
- Wir empfehlen die Aufstellung in ausreichender Entfernung von Objekten, mit deren Hilfe Kinder in den Pool klettern könnten.  
**HINWEIS:** Stellen Sie den Pool in der Nähe eines geeigneten Abflusssystems auf, um überlaufendes Poolwasser aufzufangen oder den Pool zu entleeren.

**Ungeeignete Voraussetzungen für den Aufbau des Pools:**  
- Der Aufbau auf unebenem Untergrund kann zum Einstürzen des Pools und zu ernsthaften Verletzungen und / oder Sachschäden sowie zum Verlust jeglicher Garantie- und Service-Ansprüche führen.  
- Es darf kein Sand verwendet werden, um einen ebenen Untergrund zu schaffen; der Untergrund muss ausgegraben werden, wenn erforderlich.  
- Direkt unter Freileitungen oder Bäumen auf. Vergewissern Sie sich, dass der Bereich keine unterirdischen Versorgungsrohre, Leitungen oder Kabel jeglicher Art enthält.  
- Stellen Sie den Pool nicht auf Zufahrtswegen, Veranden, Podesten, Kies- oder Asphalt-Oberflächen auf. Der gewählte Bereich muss dem Gewicht des Wassers standhalten; Schlamm, Sand, weicher / lockerer Erdboden oder Teer sind nicht geeignet.

- Rasen oder andere Vegetation wird unter dem Pool wird absterben, wodurch es zu Geruchs- und Schimmelbildung kommen kann. Wir empfehlen daher, sämtliches Gras vor der Aufstellung aus dem gewählten Bereich zu entfernen.  
- Meiden Sie Bereiche, die für aggressiv wachsende Pflanzen- und Unkrautarten anfällig sind, welche durch das Bodengewebe oder die Verkleidung treiben könnten.

**HINWEIS:** Informieren Sie sich bei Ihrer örtlichen Stadtverwaltung über Verordnungen bezüglich Einzünung, Absperrung, Beleuchtung sowie Sicherheitsvorschriften und stellen Sie die Einhaltung aller Gesetze sicher.  
**HINWEIS:** Wenn Sie über eine Filterpumpe verfügen, beachten Sie die Anweisungen des Filterpumpen-Handbuchs.

**HINWEIS:** Die Leiter muss für die Poolgröße geeignet sein und darf nur zum Betreten und Verlassen des Pools benutzt werden. Es ist untersagt, die zulässige Tragkraft der Leiter zu überschreiten. Prüfen Sie in regelmäßigen Abständen, ob die Leiter ordnungsgemäß montiert ist.

**WAARSCHUWING!** Het zwembad kan vervormd en/of verplaatst worden omwille van de wind.  
- Als u een filterpomp hebt, raadpleeg de handleiding van de pomp voor instructies. **WAARSCHUWING!** De pomp kan niet worden gebruikt wanneer er zich mensen in het zwembad bevinden!

**WAARSCHUWING!** Het gebruik van een zwembadkit impliceert het naleven van de veiligheidsinstructies beschreven in de gebruiks- en onderhoudshandleiding. Ten einde verdrinking of andere ernstige verwondingen te vermijden, moet u bijzondere aandacht verlenen aan de mogelijkheid van een onverwachte toegang tot het zwembad door kinderen jonger dan 5 jaar door de toegang ertoe te beveiligen en de kinderen tijdens het zwemmen voortdurend onder toezicht te houden van volwassenen.



**Füllen des Pools Mit Wasser**  
**ACHTUNG:** Lassen Sie den Pool während des Einfüllens des Wassers nicht unbeaufsichtigt.  
1. Füllen Sie den Pool bis zum Abflussventil.  
**STOP**

2. Schalten Sie die Wasserzufuhr ab. Prüfen Sie, dass sich das Wasser nicht auf einer Seite sammelt, um zu gewährleisten, dass der Pool eben ist. Lassen Sie, wenn der Pool nicht eben ist, das Wasser ab und nivellieren Sie den Boden durch Aushub. Versuchen Sie nicht, den Pool mit darin befindlichem Wasser zu bewegen. Dabei kann es zu schweren Verletzungen oder Schäden am Pool kommen.  
**HINWEIS:** Ihr Pool kann sehr viel Druck enthalten. Wenn Ihr Pool Wölbungen oder ebene Seiten aufweist, dann ist der Pool nicht eben, so dass die Seiten platzen können und das Wasser sich plötzlich entleeren kann. Es besteht die Gefahr von ernsthaften Personen- und/oder Sachschäden.

3. Füllen Sie den Pool bei Ebenheit bis zum niedrigsten Pumpenventil.  
**STOP**

4. Schalten Sie die Wasserzufuhr ab. Prüfen Sie die Ventile auf Dichtheit.  
5. Füllen Sie den Pool bis zu **80% (2163 L) (52 cm)** seines Fassungsvermögens mit Wasser. **ÜBERFÜLLEN** Sie den Pool nicht, das dies zu einem Reißen führen kann. Bei starken Regenfällen müssen Sie unter Umständen etwas Wasser entleeren, um den richtigen Füllstand zu gewährleisten.

6. Prüfen Sie den Pool auf Leckstellen an den Ventilen oder Nähten. Kontrollieren Sie das Bodengewebe auf sichtbare Wasserleckstellen. Fügen Sie erst dann Chemikalien hinzu.

7. Flicken Sie den Pool im Falle eines Lecks mit dem mitgelieferten wasserfesten, selbstklebenden Reparaturflicken. Für weitere Informationen wird auf die FAQ verwiesen.

**HINWEIS:** Zeichnungen nur zu Illustrationszwecken. Eventuelle Abweichungen zum Produkt möglich. Nicht maßstabgetreu.

**ACHTUNG:** Betreiben Sie die Pumpe nicht, wenn der Pool benutzt wird.  
Während der Nutzungssaison des Swimming-Pools muss das Filtersystem zwangsläufig solange täglich in Betrieb genommen werden, dass eine vollständige Erneuerung der Durchflussmenge gewährleistet ist.

**POOLWARTUNG**  
**ACHTUNG:** Wenn Sie die hier ausgeführten Wartungsanweisungen nicht beachten, kann dies zu ernstem Gesundheitsgefahren führen, besonders für Ihre Kinder. Eine laufende Poolwasserzubereitung ist von wesentlicher Bedeutung für die Sicherheit der Benutzer. Der unsachgemäße Einsatz von Chemikalien führt zu ernsthaften Personen- und Sachschäden.  
**HINWEIS:** Die Pumpe wird zur Wasserzirkulation und zum Ausfiltern kleiner Partikel verwendet. Um Ihr Poolwasser sauber und hygienisch zu halten, müssen auch Chemikalien hinzugefügt werden.

1. Es wird dringend empfohlen, den Pool nicht mit Regenwasser, Wasser aus Stau- und Aufangbecken, Spülungswasser und Drainagewasser zu befüllen. Diese Arten von Wasser enthalten in der Regel verschmutzte organische Substanzen, einschließlich Nitrate und Phosphate. Es wird empfohlen, Pools mit Wasser aus dem öffentlichen Wassernetz zu befüllen.

2. Halten Sie Ihren Pool stets sauber und fügen Sie die richtigen Poolchemikalien hinzu. Unhygienisches Wasser stellt eine ernsthafte Gesundheitsgefährdung dar. Es wird empfohlen, Desinfektionsmittel, Flockungsmittel und saure oder alkalische Chemikalien für die Wasseraufbereitung in Ihrem Pool zu verwenden.

3. Reinigen Sie regelmäßig die PVC-Innenverkleidung mit nicht scheuernden Bürsten oder einem Vakuum-Poolreiner.

4. Während der Badesaison muss das Filtersystem täglich ausreichend lange laufen, um das gesamte Poolwasser zu reinigen.

5. Überprüfen Sie regelmäßig die Filterkartusche (bzw. den Sand in einem Sandfilter) und tauschen Sie verschmutzte Kartuschen (bzw. verschmutzten Sand) aus.

6. Überprüfen Sie regelmäßig die Schrauben, Bolzen und alle anderen Metallteile auf Rost. Ersetzen Sie diese, wenn erforderlich.

7. Überprüfen Sie bei Regen, dass der Wasserstand nicht über die zulässige Höhe steigt. Übersteigt der Wasserstand die zulässige Höhe, lassen Sie sie viel Wasser aus dem Pool ab, dass die zulässigen Grenzwerte eingehalten werden.

8. Betreiben Sie die Pumpe nicht, während der Pool benutzt wird.

9. Decken Sie den Pool ab, wenn er nicht benutzt wird.

10. Für die Poolwasseraufbereitung ist der pH-Wert sehr wichtig.  
**ACHTUNG:** Lassen Sie den entleerten Pool nicht im Freien.  
Die folgenden Parameter gewährleisten gute Wasserqualität

Parameters	Values
Water clarity	Clear view of the pool bottom
Colour of the water	No colour should be observed
Turbidity in FNU/NTU	Max. 1,5 (preferably less than 0,5)
Nitrate concentration above that fill water mg/l	Max. 20
Total organic carbon (TOC) in mg/l	Max. 4,0
Redox potential against Ag/AgCl 3,5 m KCl in mV	Min. 650
pH value	6,8 to 7,6
Free active chlorine (without cyanuric acid) in mg/l	0,3 to 1,5
Free chlorine used in combination with cyanuric acid in mg/l	1,0 to 3,0
Cyanuric acid in mg/l	Max. 100
Combined chlorine in mg/l	Max. 0,5 (preferably close 0,0 mg/l)

# SWIM ESSENTIALS FRAME POOLS BENUTZERHANDBUCH

TYPE: SE FRAME POOL GREEN CABANA STRIPES 260 CM / SE FRAME POOL GREEN CABANA STRIPES 260 CM SET

## ACHTUNG

Vor dem Bau und der Benutzung des Schwimmbeckens werden sämtliche Informationen in dieser Anleitung sorgfältig gelesen, verstanden und befolgt. Diese Warnhinweise, Anleitungen und Sicherheitsrichtlinien umfassen einige allgemeine Risiken in Bezug auf Freizeitbeschäftigung im Wasser, sie können jedoch nicht sämtliche Risiken und Gefährdungen in allen Fällen behandeln. Bei jeglicher Aktivität im Wasser wird Vorsicht, gesunder Menschenverstand und gutes Urteilsvermögen waten gelassen. Diese Angaben werden für die spätere Nutzung aufbewahrt.

**Sicherheit von Nichtschwimmern**  
- Es ist jederzeit eine ständige, aktive und wachsame Beaufsichtigung schwacher Schwimmer und Nichtschwimmer durch eine sachkundige erwachsene Aufsichtsperson erforderlich (es wird daran erinnert, dass das größte Risiko des Ertrinkens bei Kindern unter 5 Jahren besteht).

- Es wird eine sachkundige erwachsene Person bestimmt, die das Becken überwacht, wenn es benutzt wird.

- Schwache Schwimmer oder Nichtschwimmer sollten persönliche Schutzausrüstung tragen, wenn sie ins Schwimmbecken gehen.

- Wenn das Schwimmbecken nicht benutzt oder überwacht wird, werden sämtliche Spielsachen aus dem Schwimmbecken und seiner Umgebung entfernt, um zu verhindern, dass Kinder davon angezogen werden.

**Sicherheitsvorrichtungen**  
- Um das Ertrinken von Kindern zu verhindern, wird empfohlen, den Zugang zum Schwimmbecken mit einer Schutzeinrichtung zu sichern. Um Kinder vom Klettern über das Einlass- und Auslassventil abzuhalten, Es wird empfohlen, eine Absperrung zu errichten (und sämtliche Türen und Fenster zu sichern, sofern zutreffend), um unberechtigten Zutritt zum Schwimmbecken zu vermeiden.

- Absperrungen, Beckenabdeckungen, Alarmanlagen oder ähnliche Sicherheitsvorrichtungen sind sinnvolle Hilfsmittel, ersetzen jedoch keine ständige und sachkundige Überwachung durch erwachsene Personen.

**Sicherheitsausrüstung**  
- Es wird empfohlen, Rettungs-ausrüstung (z. B. einen Rettungsring) in der Nähe des Beckens aufzubewahren.  
- Ein funktionierendes Telefon und eine Liste von Notrufnummern werden in der Nähe des Schwimmbeckens aufbewahrt.

**Sichere Nutzung des Schwimmbeckens**  
- Sämtliche Nutzer, insbesondere Kinder, werden dazu ermuntert, schwimmen zu lernen.

- Erste Hilfe (Herz- Lungen- Wiederbelebung) erlernen und diese Kenntnisse regelmäßig auffrischen. Das kann bei einem Notfall einen lebensrettenden Unterschied ausmachen.

- Sämtliche Beckenbenutzer, einschließlich Kinder, anweisen, was in einem Notfall zu tun ist.

- Niemals in flaches Wasser springen. Das kann zu schweren Verletzungen oder zum Tode führen.

- Das Schwimmbecken nicht benutzen, wenn man unter dem Einfluss von Alkohol oder Medikamenten steht, welche die Fähigkeit zur sicheren Nutzung des Beckens beeinträchtigen können.

- Beckenabdeckungen vor dem Betreten des Schwimmbeckens vollständig von der Wasseroberfläche entfernen, wenn sie verwendet werden.

- Die Nutzer des Schwimmbeckens werden vor durch das Wasser verbreiteten Krankheiten geschützt, indem das Wasser stets aufbereitet und hygienisch unbedenklich gehalten wird. Die Richtlinien zur Wasseraufbereitung in der Gebrauchsanleitung werden zu Rate gezogen.

- Chemikalien (z. B. Produkte für die Wasseraufbereitung, Reinigung oder Desinfektion) außerhalb der Reichweite von Kindern aufbewahren.

- Die nachstehenden Zeichen werden verwendet. Die Zeichen sind an einer gut sichtbaren Stelle innerhalb von 2000 mm in der Nähe des Schwimmbeckens anzubringen.

Kinder im Wasser und der Wasserumgebung stets beaufsichtigen. Nicht springen  
- Abnehmbare Leitern sind auf einer waagerechten Fläche anzuordnen.  
- Zugängliche Flächen müssen regelmäßig überprüft werden, um Verletzungen zu vermeiden, unabhängig von den für den Bau des Schwimmbeckens verwendeten Materialien.

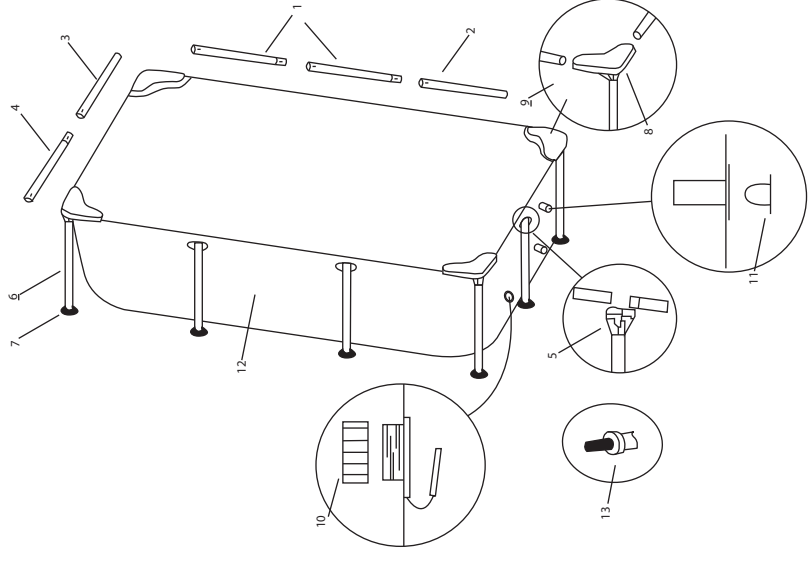
- Prüfen Sie regelmäßig Bolzen und Schrauben; entfernen Sie Späne, Spreißel sowie sämtliche scharfen Kanten, um Verletzungen zu vermeiden.

**ACHTUNG:** Lassen Sie den entleerten Pool nicht im Freien. Der leere Pool neigt dazu, durch den Wind verformt und / oder verschoben zu werden.

- Wenn Sie über eine Filterpumpe verfügen, beachten Sie die Anweisungen des Filterpumpen- Handbuchs. **ACHTUNG!** Die Pumpe darf nicht betrieben werden, wenn sich Menschen im Pool aufhalten!

- Wenn Sie über eine Leiter verfügen, beachten Sie die Anweisungen des Leiter- Handbuchs. **ACHTUNG!** Die Verwendung eines Schwimmbeckens - Bausatzes setzt voraus, dass er mit den Sicherheitsvorschriften übereinstimmt, die in der Betriebs- und Wartungsanleitung beschrieben sind. Um ein Ertrinken oder andere ernsthafte Verletzungen zu verhindern, wird besondere Aufmerksamkeit darauf gerichtet, den Zugang zum Schwimmbecken zu sichern, da sich Kinder unter 5 Jahren unerwartet Zugang zum Schwimmbecken verschaffen können, und beim Baden werden die Kinder ununterbrochen von einer erwachsenen Aufsichtsperson beaufsichtigt.

**Aufbau:**  
Nehmen Sie sich vor der Montage Ihres Pools einige Minuten Zeit, um alle Teile zu prüfen und sich mit Ihrer Position vertraut zu machen.



260 CM x 160 CM x 65 CM			
NO.	NAME	QTY	SPARE PART
1	Horizontal beam A	4	290249
2	Horizontal beam B	2	290250
3	Horizontal beam C	2	290254
4	Horizontal beam D	2	290255
5	T-joint	6	290252
6	Vertical leg	10	290251
7	Vertical leg cap	10	393030
8	L-joint	4	393031
9	Screw set	8	393020
10	Drainage valve cover	1	290366
11	Stopper	2	290311
12	Pool liner	1	011225
13	Drainage valve connector	1	290364



**KIES DE CORRECTE LOCATIE**  
**OPMERKING:** Het zwembad moet op een volledig vlak en effen oppervlak opgesteld worden. Stel het zwembad niet op als de ondergrond heft of oneffen is.  
Correcte omstandigheid om het zwembad op te zetten:  
- De geselecteerde locatie moet in staat zijn tot het uniform ondersteunen van het gewicht gedurende de hele tijd dat het zwembad geïnstalleerd is. Bovendien moet de locatie plat zijn en vrij van voorwerpen en rommel, zoals bijvoorbeeld steentjes en takjes.  
- Wij adviseren het zwembad te plaatsen op een afstand van voorwerpen die kinderen kunnen gebruiken om in het zwembad te klimmen.  
- **OPMERKING:** Plaats het zwembad bij een goed afwateringssysteem, zodat het water kan overlopen of het zwembad geleegd kan worden.  
- Incorrecte omstandigheden om het zwembad op te zetten:  
- Op een oneffen ondergrond kan het zwembad omslaan, met persoonlijk letsel en/of schade aan eigendommen tot gevolg. Bovendien vervalt hierdoor de garantie en serviceaanvragen.  
- Zand mag niet gebruikt worden om een ondergrond te creëren; indien nodig moet de grond moet worden uitgegraven.  
- Directly under overhead power lines or trees. Zorg ervoor dat de locatie geen ondergrondse pijpleidingen, bedradingen of welk soort kabels dan ook bevat.  
- Zet het zwembad niet op op opritten, bootdekken, platforms, of op grind of asfalt. De gekozen locatie moet stevig genoeg zijn om de druk van het water aan te kunnen; modder, zand, zachte of losse aarde of teer zijn niet geschikt.  
- Gras of andere vegetatie onder het zwembad gaat dood en kan stank veroorzaken en slijm ontwikkelen. Daarom adviseren wij al het gras te verwijderen van de gekozen zwembadlocatie.

- Vermijd gebieden die vatbaar zijn voor agressieve planten- of onkruidsoorten die uit de grond zouden kunnen komen.

**OPMERKING:** Controleer bij uw plaatselijke gemeente of er regelgevingen zijn voor schuttingen/afschiedingen/ belichting en veiligheidsvoorschriften en zorg ervoor dat u met geen enkele van deze regelgevingen in overtreding bent.

**OPMERKING:** Als u een filterpomp heeft, zie dan de handleiding van de pomp voor instructies.

**OPMERKING:** De ladder moet overeenkomen met de afmeting van het zwembad en mag alleen gebruikt worden om in en uit het zwembad te gaan.

Het is verboden om de nuttige belasting van de trap te overschrijden. Controleer regelmatig of de trap goed is gemonteerd.

**AANDACHT:** Laat het leeggelopen zwembad niet buiten staan. De volgende parameters verzekeren een goede waterkwaliteit.

Parameters	Values
Water clarity	Clear view of the pool bottom
Colour of the water	No colour should be observed
Turbidity in FNU/NTU	Max. 1,5 (preferably less than 0,5)
Nitrate concentration above that fill water mg/l	Max. 20
Total organic carbon (TOC) in mg/l	Max. 4,0
Redox potential against Ag/AgCl 3,5 m KCl in mV	Min. 650
pH value	6,8 to 7,6
Free active chlorine (without cyanuric acid) in mg/l	0,3 to 1,5
Free chlorine used in combination with cyanuric acid in mg/l	1,0 to 3,0
Cyanuric acid in mg/l	Max. 100
Combined chlorine in mg/l	Max. 0,5 (preferably close 0,0 mg/l)

**Het Zwembad Vullen Met Water**  
**OPGELET:** Laat het zwembad niet zonder toezicht wanneer het gevuld wordt met water.

1. Vul het zwembad tot aan de drainageklep.  
**STOP**

2. Zet het water af. Controleer of het water niet hoger staat aan een zijde van het zwembad.

Als het zwembad niet genivelleerd is, het water afvoeren en de ondergrond uitgraven

- Probeer nooit het zwembad te verplaatsten wanneer het vol water is. Dit kan persoonlijke letsels veroorzaken of het zwembad beschadigen.

**WAARSCHUWING:** Uw zwembad kan heel wat druk bevatten. Als uw zwembad een uitstulping of ongelijke kant heeft, is het zwembad niet waterpas. De zijkanalen kunnen dan openbarsten en er kan plots water weglopen wat ernstig persoonlijk letsel en/of schade aan eigendom kan veroorzaken.

3. Als het zwembad genivelleerd is, vul het tot aan de laagste pompklep.  
**STOP**

4. Zet het water af. Controleer de kleppen.

5. Vul het zwembad tot **80% (2163 L) (52 cm)** van de inhoud. Vul NIET TE VEEL omdat het zwembad hierdoor in elkaar kan zakken. Bij hevige regenval kan het nodig zijn omwat water af te voeren, om het correct niveau te herstellen.

6. Controleer de aanwezigheid van lekken ter hoogte van de kleppen en naden. Controleer of het grondzeil geen water verliest.

Voeg geen chemische producten toe zolang deze controle niet verricht werd.

7. In het geval van een lek, repareer uw zwembad met behulp van de bijgeleverde klevendere reparatiepatch voor onderwater. Raadpleeg de FAQ's voor meer informatie.



**Installatie:**  
**De zwembaden Frame kunnen zonder gereedschap gemonteerd worden.**  
**OPMERKING:** Het is belangrijk het zwembad te assembleren door de onderstaande volgorde van handelingen te volgen: installeer het zwembad volgens de illustraties hierboven.

1. Spreid alle onderdelen uit en controleer of u de correcte aantallen hebt die aangeduid zijn in de handleiding. Als er onderdelen ontbreken, zet u het zwembad niet in elkaar. Contacteer de Klantendienst voor assistentie.
2. Indien het zwembad gekocht werd met een gronddoek, spreid deze dan zorgvuldig uit op de gewenste locatie. Dit zwembad kan gekocht zijn met een Swim Essentials filterpomp; indien er gebruik gemaakt wordt van een pomp (aanbevolen en tevens apart beschikbaar) moet het zwembad in de buurt van een stopcontact geplaatst worden.

**ZIE FIG. 1**

3. Gebruik het verbindingssuiteinde van de L-JOINT om de aangrenzende horizontale buizen te verbinden.
4. Gebruik het verbindingssuiteinde van de L-JOINT om de verticale poot te verbinden. (Plaats eerst de verticale LEG CAP op de poot.)
5. Plaats de schroeven stevig op de L-JOINT.

TIP: Als u het gat op de horizontale buis niet kunt vinden wanneer u de schroef installeert, draai dan de horizontale buis totdat het gat de schroef raakt.

**ZIE FIG 2**

6. Installeer de horizontale balken.
7. Monteer de verticale LEG CAP op de poot.
8. Steek de verticale poot in de T-JOINT.
9. Monteer de T-JOINT op de aangesloten horizontale balk.

TIP: Als u het gat op de horizontale buis niet kunt vinden wanneer u de T-JOINT installeert, draai dan de horizontale buis totdat het gat de T-JOINT raakt.

10. (Meer informatie tijdens de installatie van het zwembad: klantenservice@swimessentials.nl)

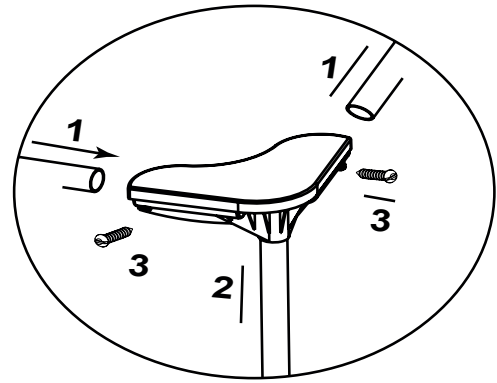


FIG. 1

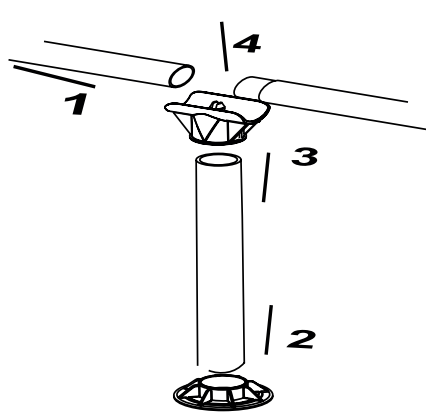


FIG. 2

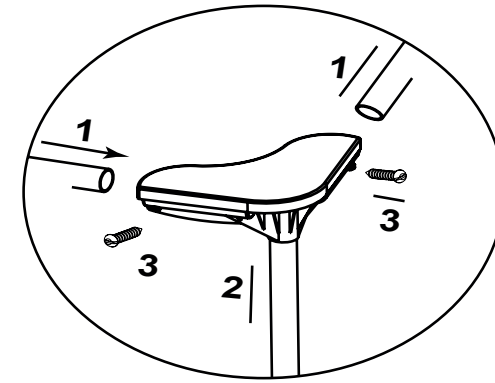


FIG. 1

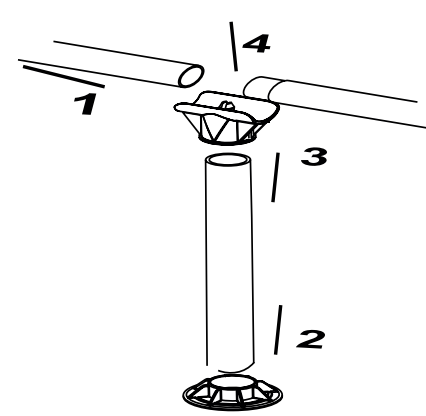


FIG. 2

**Le montage de la piscine tubulaire peut être réalisé sans outils.**  
**REMARQUE :** Iest important d'assembler la piscine dans l'ordre indiqué ci - dessous .

1. 1. Étapez toutes les pièces et contrôlez que vous avez la quantité correcte comme indiqué dans la liste des pièces . Si vous avez perdu quelque pièces , ne montez pas la piscine mais contactez notre Service Client pour assistance . **REMARQUE :** Les montants verticaux sont emballés à l'intérieur des traverses supérieures .
2. Si la piscine a été achetée avec un tapis de sol , étalez - le soigneusement à l'endroit choisi . Cette piscine peut avoir été achetée avec une pompe de filtration Swim Essentials , si une pompe est utilisée ( recommandé et également disponible séparément ) la piscine doit être située à proximité d'une prise .

**VOIR FIG. 1**

3. Utilisez l'extrémité de connexion du L-JOINT pour connecter les tubes horizontaux adjacents.
4. Utilisez l'extrémité de connexion de L-JOINT pour connecter la jambe verticale. (Installez le vertical leg cap sur la jambe avant.)
5. Installez fermement les vis sur le L-JOINT.

**VOIR FIG 2**

6. Installez les horizontal beam.
7. Installez le capuchon vertical de la jambe sur la jambe.
8. Installez la JAMBE verticale dans le T-JOINT.
9. Installez le T-JOINT sur la horizontal beam connectée.

CONSEIL: Si vous ne trouvez pas le trou sur le tube horizontal lorsque vous installez le T-JOINT, Veuillez faire pivoter le tube horizontal jusqu'à ce que le trou rencontre le T-JOINT.

10. (Plus d'informations lors de l'installation de la piscine : klantenservice@swimessentials.nl)

**Démontage**

1. Dévissez le bouchon de la valve de vidange à l'extérieur de la piscine, dans le sens inverse des aiguilles d'une montre.
2. Branchez l'adaptateur au boyau et placez ce dernier là où vous souhaitez vider votre piscine.
3. (Vérifiez les arrêtés municipaux en matière de vidange avant de procéder.) Vissez la rondelle de contrôle de l'adaptateur du tuyau sur la vanne de vidange dans le sens des aiguilles d'une montre. La vanne de vidange sera ouverte et l'eau commencera à se vider automatiquement.
4. **ATTENTION:** L'anneau permet de contrôler le débit.
5. Une fois la vidange terminée, dévissez l'anneau de contrôle pour fermer la valve.
6. Débranchez le boyau.
7. Remettez le bouchon sur la valve de vidange.
7. Laissez la piscine sécher à l'air.

**AVERTISSEMENT:** Ne pas laisser une piscinette à l'extérieur, vide

**Rangement et remisage**

1. Enlevez tous les accessoires et toutes les pièces détachées de la piscine, puis rangez-les après les avoir lavés et séchés.
2. Une fois que la piscine est entièrement sèche, saupoudrez de talc afin d'éviter que la piscine colle et pliez-la soigneusement. Si la piscine n'est pas entièrement sèche, de la moisissure peut se former et endommager la bâche de la piscine.
3. Rangez la bâche et les accessoires au sec à une température modérée comprise entre 5 °C / 41 °F et 38 °C / 100 °F.
4. Pendant la saison des pluies, il faut ranger la piscine et ses accessoires comme cela est indiqué plus haut.
5. Une vidange incorrecte de la piscine peut provoquer des blessures graves et/ou des dégâts matériels.
6. Nous conseillons vivement de démonter la piscine hors saison (pendant l'hiver). Rangez-la au sec, hors de portée des enfants.

**CHOISIR L'EMPLACEMENT CORRECT**

**REMARQUE :** La piscine doit être montée sur une surface complètement plate et nivelée.  
 N'installez pas SVP la piscine si la surface est inclinée ou en pente .

**Condition comice pour installer la piscine:**

- L'emplacement choisi doit pouvoir supporter uniformément le poids pendant toute la durée d'installation de la piscine , en outre , l'emplacement doit être plat et doit être dénué d'objets et débris , y compris des cailloux et des brindilles .
- Nous recommandons de positionner la piscine loin d'objets que les enfants pourraient utiliser pour grimper dans la piscine .

**REMARQUE :** Placer la piscine près d'un système d'évacuation adéquat pour traiter tout surplus ou pour vidanger la piscine

**Conditions incorrectes pour installer la piscine :**

- Sur un sol irrégulier , la piscine pourrait s'affaisser provoquant de graves lésions personnelles et / ou des dommages aux biens personnels et cela annulerait la garantie et empêcherait toute réclamation
  - Ne pas utiliser de sable pour créer une base de niveau : le sol doit être creusé si nécessaire .
  - Directement sous des lignes électriques années ou des arbres . Assurez - vous que l'emplacement ne contient pas de tuyaux souterrains , de lignes ou câbles de quelque sorte que ce soit
  - Ne pas installer la piscine sur des routes , des ponts , des plate - formes , des surfaces en graviers ou en asphalte . L'emplacement choisi doit être suffisamment ferme pour résister à la pression de l'eau : boue , sable , sol mou ou goudron ne sont pas adaptés .
  - L'herbe ou toute autre végétation sous la piscine et est susceptible de provoquer des odeurs et le développement de boue , nous vous recommandons donc d'enlever toute l'herbe de remplacement choisi pour la piscine .
  - Éviter les zones ou des plantes agressives et des espaces de mauvaises herbes pouvant pousser à travers le revêtement posé au sol sont susceptibles de se développer
- REMARQUE :** Vérifier avec votre conseil municipal les règlements les aux barrières , enceintes , éclairage et dispositifs de sécurité et assurez - vous que vous conformez à toutes les lois **REMARQUE :** Si vous disposez d'une pompe filtrante , consultez lomanuel de la pompe pour connaître les instructions.
- REMARQUE :** L'échelle doit être adaptée à la taille de la piscine et doit être utilisée uniquement pour entrer et sortir de la piscine l'est interdit de dépasser la charge permise sur l'échelle Vérifiez régulièrement si l'échelle est convenablement assemblée

**ATTENTION :** Ne faites pas fonctionner la pompe quand la piscine est utilisée . Pendant la saison d'utilisation de la piscine , le système de filtration doit nécessairement être fonction chaque jour , suffisamment longtemps pour assurer le renouvellement complet de l'eau .

**ENTRETIEN DE LA PISCINE**

**ATTENTION :** Si vous ne respectez pas ces consignes d'entretien , vous mettez en danger votre santé , et en particulier celle des enfants . Il est fondamental de traiter l'eau de la piscine pour la sécurité des utilisateurs . L'utilisation incorrecte de produits chimiques entraînera des dégâts matériels et des blessures .

**REMARQUE :** La pompe sert à faire circuler l'eau et à filtrer les petites particules . Pour que l'eau de votre piscine reste propre et saine , vous devez également ajouter des produits chimiques .

1. Il est recommandé de ne pas remplir la piscine avec de l'eau de retenue, de l'eau de forage ou de l'eau de puisard : ces eaux contiennent habituellement des substances organiques polluées comprenant des nitrates et des phosphates. Il est conseillé de remplir les piscines avec de l'eau du réseau public.
2. Maintenez la piscine toujours propre et utilisez les produits chimiques corrects. L'eau insalubre est un danger sérieux pour la santé. Il est recommandé d'utiliser un désinfectant, un floculant, un acide ou des produits chimiques alcalis pour traiter votre piscine.
3. Nettoyez régulièrement la bâche en PVC avec des brosses non abrasives ou un aspirateur de piscine.
4. Durant la saison, il faut faire fonctionner le système de filtration de l'eau pendant suffisamment longtemps chaque jour pour nettoyer tout le volume de l'eau dans la piscine.
5. Contrôlez régulièrement la cartouche du filtre (ou le sable dans un filtre à sable) et remplacez les cartouches sales (ou le sable).
6. Vérifiez régulièrement que les vis, les boulons et toutes les pièces métalliques ne soient pas rouillés. Remplacez-les si nécessaire.
7. S'il pleut, vérifiez que le niveau de l'eau ne dépasse pas le niveau indiqué. Si l'eau dépasse les niveaux indiqués, vidangez la piscine jusqu'au niveau indiqué.
8. Ne faites pas fonctionner la pompe quand vous utilisez la piscine.
9. Couvrez la piscine quand vous ne l'utilisez pas.
10. La valeur du pH est très importante pour le traitement de l'eau de la piscine.

**ATTENTION :** Ne laissez pas la piscine vide à l'extérieur.  
 Les paramètres suivants garantissent une bonne qualité de l'eau

Parameters	Values
Water clarity	Clear view of the pool bottom
Colour of the water	No colour should be observed
Turbidity in FNU/NTU	Max. 1,5 (preferably less than 0,5)
Nitrate concentration above that fill water mg/l	Max. 20
Total organic carbon (TOC) in mg/l	Max. 4,0
Redox potential against Ag/AgCl 3.5 m KCl in mV	Min. 650
pH value	6,8 to 7,6
Free active chlorine (without cyanuric acid) in mg/l	0,3 to 1,5
Free chlorine used in combination with cyanuric acid in mg/l	1,0 to 3,0
Cyanuric acid in mg/l	Max. 100
Combined chlorine in mg/l	Max. 0,5 (preferably close 0,0 mg/l)

**Remplir d'eau la piscine**

**ATTENTION :** Ne laissez pas la piscine sans surveillance quand vous la remplissez d'eau  
 1. Remplissez la piscine jusqu'à la soupape d'évacuation .

**ARRÊTEZ !**

2. Arrêtez l'eau . Contrôlez que l'eau ne se rassemble pas d'un côté pour s'assurer que la piscine est bien nivelée . Si la piscine n'est pas nivelée , enlevez l'eau et nivelez de nouveau le sol en le creusant . N'essayez jamais de déplacer la piscine avec de l'eau à l'intérieur , cela pourrait provoquer de graves blessures et endommager la piscine . **REMARQUE :** Votre piscine peut contenir une forte pression . Si votre piscine est bombée ou présente un côté irrégulier cela veut dire qu'elle n'est pas à niveau , les côtés pourraient exploser et l'eau pourrait se vider à l'improviste en provoquant des blessures graves et / ou des dégâts matériels .
3. Si elle est nivelée , remplissez la piscine jusqu'à la soupape la plus basse de la pompe . **ARRÊTEZ !**
4. Arrêtez l'eau Contrôlez les soupapes .
5. Remplissez la piscine à **80% (2163 L) (52 cm)** . NE REMPLIS SEZ PAS TROP car cela pourrait provoquer un effondrement de la piscine . En cas de fortes pluies , vous devez vider suffisamment la piscine pour que le niveau reste correct .
6. Contrôlez s'il y a des fuites au niveau des soupapes ou des coutures contrôlez le tapis de sol pour vérifiez s'il y a d'évidentes pertes d'eau N'ajoutez pas de produits chimiques avant ce contrôle.
7. En cas de fuite réparez votre piscine au moyen de la rustine résistante fournie . Reportez - vous aux FAQ pour de plus amples informations.

**REMARQUE:** Dessins uniquement pour illustration. Ils pourraient ne pas correspondre à l'appareil actuel. Ils ne sont pas à l'échelle.

**PT**

**SWIM ESSENTIALS  
 PISCINAS DE ESTRUTURA  
 MANUAL DO PROPRIETÁRIO**

**TYPE:** SE FRAME POOL GREEN CABANA STRIPES 260 CM / SE FRAME POOL GREEN CABANA STRIPES 260 CM SET

**ATENÇÃO**

Leia atentamente, compreenda e siga todas as instruções contidas neste manual de utilizador antes de instalar e utilizar a piscina. Estes avisos, instruções e orientações de segurança visam alguns riscos comuns de divertimentos aquáticos, contudo não podem abranger todos os riscos e perigos em todos os casos. Sempre que desfrutar de uma actividade aquática, deve ter cuidado, senso comum e bom discernimento. Preserve esta informação para utilização futura.

**Segurança dos Não-Nadadores**

- É sempre necessária uma supervisão contínua, activa e vigilante dos nadadores mais vulneráveis e dos não-nadadores por um adulto competente (lembre-se que as crianças com idade inferior a cinco anos correm risco mais elevado de afogamento).
- Nomeie um adulto competente para supervisionar a piscina sempre que esteja em utilização.
- Os nadadores mais vulneráveis ou não-nadadores devem utilizar equipamento de protecção pessoal sempre que utilizarem a piscina.
- Sempre que a piscina não estiver a ser utilizada ou sem supervisão, retire todos os brinquedos da piscina e dos seus arredores para evitar atrair crianças até à piscina.

**Dispositivos de segurança**

- De modo a prevenir que as crianças se afoguem, recomenda-se que proteja o acesso à piscina com um dispositivo de protecção. De modo a prevenir que as crianças subam pelas válvulas de entrada e saída, recomenda-se que instale uma barreira (e proteja todas as portas e janelas, sempre que aplicável) para prevenir o acesso não autorizado à piscina.
- Barreiras, coberturas de piscina, alarmes de piscina ou dispositivos de segurança semelhantes são auxiliares muito úteis, embora não substituam a supervisão contínua e competente por um adulto.

**Equipamento de segurança**

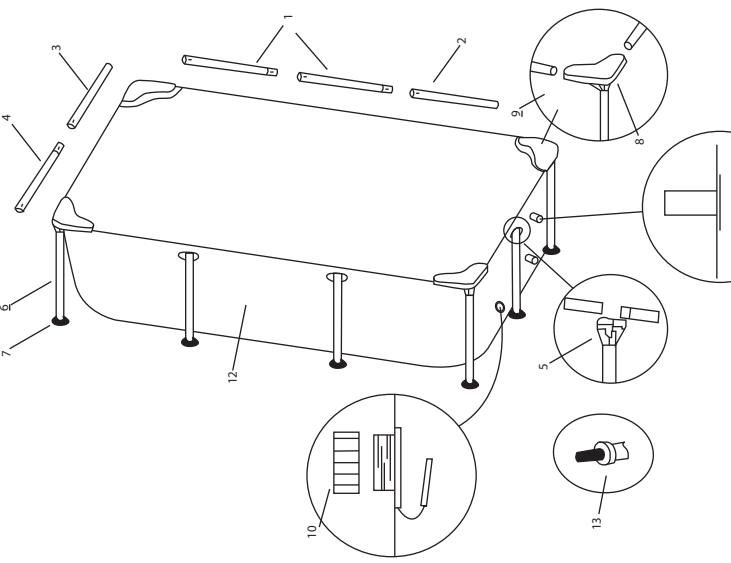
- Recomenda-se que mantenha equipamento de resgate (ex., uma bóia em anel) nas proximidades da piscina.
- Mantenha um telefone funcional e uma lista de telefones de emergência nas proximidades da piscina.

**Utilização segura da piscina**

- Encoraje todos os utilizadores, em especial as crianças, a aprender a nadar
- Aprenda medidas de Suporte Básico de Vida (Reanimação Cardiopulmonar RCP) e renove este conhecimento regularmente. Isto pode ajudar a salvar vidas em caso de emergência.
- Instrua todos os utilizadores da piscina, incluindo as crianças, acerca do que devem fazer em caso de emergência.
- Nunca mergulhe em corpos de água pouco profundos. Isto pode causar ferimentos graves ou morte.
- Não utilize a piscina quando ingerir álcool ou medicamentos que possam afectar a sua capacidade para desfrutar dela em segurança.
- Caso tenha uma cobertura de piscina, retire-a completamente da superfície da água antes de entrar na piscina.
- Proteja os ocupantes da piscina de doenças relacionadas com a água, mantendo a água da piscina tratada e praticando uma boa higiene. Consulte as orientações de tratamento da água contidas no manual de utilizador.
- Armazene os químicos (ex., produtos de tratamento, limpeza e desinfecção da água) fora do alcance das crianças.
- Utilize a sinalização conforme indicado abaixo. A sinalização deve ser exibida numa posição proeminente a 2m da piscina.

- Mantenha as crianças sob supervisão no meio aquático. Não mergulhe.
- As escadas amovíveis devem ser colocadas numa superfície horizontal.
- Independentemente dos materiais utilizados na construção da piscina, as superfícies acessíveis devem ser verificadas regularmente para evitar ferimentos.
- Monitorize regularmente os parafusos e remova lascas ou quaisquer arestas afiadas para evitar ferimentos. **ATENÇÃO:** Não deixe a piscina drenada no exterior. Quando vazia, a piscina fica susceptível a sofrer deformações e/ou deslocações devido ao vento.
- Se tiver uma bomba de filtro, consulte o manual da bomba para obter instruções.
- Se tiver uma escada, consulte o manual da escada para obter instruções. **ATENÇÃO:** A utilização de uma piscina implica o cumprimento das instruções de segurança descritas no guia de funcionamento e manutenção. Para prevenir afogamentos ou outros ferimentos graves, preste especial atenção à possibilidade das crianças com idade inferior a 5 anos acederem à piscina de forma inesperada, através da protecção do acesso à mesma, e mantendo-as sob supervisão constante de um adulto durante o período de banhos.

**Estrutura:**  
 Antes de montar el piscina, por favor compruebe que tiene todas las piezas y familiarícese con las mismas.



260 CM x 160 CM x 65 CM			
NO.	NAME	QTY	SPARE PART
1	Horizontal beam A	4	290249
2	Horizontal beam B	2	290250
3	Horizontal beam C	2	290254
4	Horizontal beam D	2	290255
5	T-joint	6	290252
6	Vertical leg	10	290251
7	Vertical leg cap	10	393030
8	L-joint	4	393031
9	Screw set	8	393020
10	Drainage valve cover	1	290366
11	Stopper	2	290311
12	Pool liner	1	011225
13	Drainage valve connector	1	290364





### ESCOLHA A LOCALIZAÇÃO CORRECTA IMPORTANTE:

A piscina tem de ser montada numa superfície completamente plana e nivelada.

Não instalar a piscina sobre uma superfície inclinada. Condição correcta para instalar a piscina:

- A localização seleccionada tem de ser capaz de suportar uniformemente o peso durante todo o tempo em que a piscina esteja instalada, adicionalmente a localização deve ser plana e deve estar livre de quaisquer objectos e detritos inclusive pedras e ramos.

- Recomendamos que posicione a piscina afastada de quaisquer objecto que as crianças possam utilizar para preparar para a piscina.

- NOTA: Posicione a piscina perto de um sistema de drenagem adequado para lidar com transbordamentos ou a descarga da piscina.

- Condições incorrectas para instalar a piscina:

- Em terreno desnivelado a piscina pode colapsar causando ferimentos pessoais sérios e/ou danos a propriedade pessoal e isso irá invalidar a garantia e prevenir quaisquer reclamações de assistência.

- Não deve ser utilizada areia para criar uma base nivelada; o solo deve ser escavado caso necessário.

- Directamente por baixo de linhas de electricidade superiores ou árvores. Certifique-se que a localização não contém tubagens, linhas ou cabos de infraestruturas de qualquer tipo subterrâneos.

- Não instale a piscina em acessos de garagem, decks, plataformas, superfícies de gralvilha ou asfalto. A localização seleccionada deve ser firme o suficiente para suportar a pressão da água; a lama, areia, solo suave / solto ou alcatrão não são adequados.

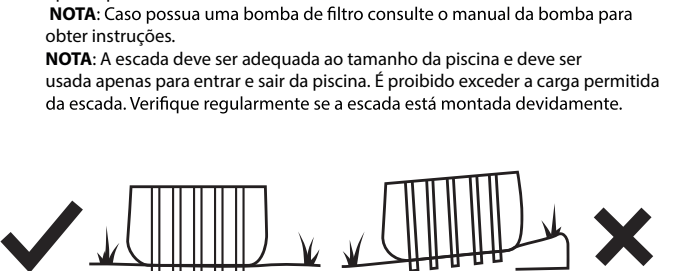
- A relva e outra vegetação por baixo da piscina irá morrer e pode causar o desenvolvimento de odores e lamas, assim, recomendamos que remova toda a erva da localização da piscina seleccionada.

- Evite áreas com tendência a espécies de planta e ervas daninhas agressivas que possam crescer através do tecido de cobertura de solo ou o plástico de revestimento.

- NOTA: Verifique com a sua câmara municipal quanto a legislação relacionada com requisitos de vedações, barreiras, iluminação e segurança e certifique-se que respeita todas as leis.

- NOTA: Caso possua uma bomba de filtro consulte o manual da bomba para obter instruções.

- NOTA: A escada deve ser adequada ao tamanho da piscina e deve ser usada apenas para entrar e sair da piscina. É proibido exceder a carga permitida da escada. Verifique regularmente se a escada está montada devidamente.



### Enchimento da piscina com água

ATENÇÃO: Supervisionar a piscina quando a mesma estiver a ser enchida.

- Encher a piscina até à válvula de dreno.  
**PARE**

- Desligue a água. Certificar-se de que a água não se esteja a acumular em de um lado; sinal de que a piscina não foi colocada sobre superfície plana. Se a piscina não estiver nivelada, escorar a água e nivelar o terreno. Não tentar, de modo algum, deslocar a piscina se a mesma estiver cheia, isto poderia causar sérios ferimentos e/ou danos à piscinal. NOTA: A sua piscina pode conter bastante pressão. Caso a sua piscina tenha qualquer protuberância ou lado desnivelado, então a piscina não está nivelada, os lados podem estourar e a água poderá ser descarregada subitamente causando ferimentos pessoais graves e/ou danos de propriedade.

- Se estiver nivelada, encher a piscina até à válvula da bomba.  
**PARE**

- Desligar a água. Controlar se as válvulas estão bem fechadas.

- Encher a piscina até **80% (2163 L) (52 cm)** da sua capacidade. **NÃO ENCHER DE-MASIADO** a piscina, visto que poderia desmontar-se. Em caso de chuva forte, será necessário escoar um pouco de água para manter o correcto nível. Controlar se há perda de ar das válvulas ou emendas, assim como a tela impermeável. Colocar produtos químicos somente após ter completado esta operação.

- Em caso de fuga, remede a sua piscina usando o remendo de reparação adesivo subaquático fornecido. Consulte as FAQ para obter mais informações.

- NOTA: Desenhos apenas para motivos de ilustração. Pode não representar o produto real. Não em escada.

- NOTA: Desenhos apenas para motivos de ilustração. Pode não representar o produto real. Não em escada.

- NOTA: Desenhos apenas para motivos de ilustração. Pode não representar o produto real. Não em escada.

- NOTA: Desenhos apenas para motivos de ilustração. Pode não representar o produto real. Não em escada.

- NOTA: Desenhos apenas para motivos de ilustração. Pode não representar o produto real. Não em escada.

- NOTA: Desenhos apenas para motivos de ilustração. Pode não representar o produto real. Não em escada.

- NOTA: Desenhos apenas para motivos de ilustração. Pode não representar o produto real. Não em escada.

- NOTA: Desenhos apenas para motivos de ilustração. Pode não representar o produto real. Não em escada.

- NOTA: Desenhos apenas para motivos de ilustração. Pode não representar o produto real. Não em escada.

- NOTA: Desenhos apenas para motivos de ilustração. Pode não representar o produto real. Não em escada.

- NOTA: Desenhos apenas para motivos de ilustração. Pode não representar o produto real. Não em escada.

- NOTA: Desenhos apenas para motivos de ilustração. Pode não representar o produto real. Não em escada.

- NOTA: Desenhos apenas para motivos de ilustração. Pode não representar o produto real. Não em escada.

- NOTA: Desenhos apenas para motivos de ilustração. Pode não representar o produto real. Não em escada.

**ATENÇÃO:** Não usar a bomba quando houver pessoas na piscina.

Durante o período de utilização da piscina, o sistema de filtragem deve ser colocado em funcionamento todos os dias, durante tempo suficiente para assegurar pelo menos a completa renovação do volume de água.

**MANUTENÇÃO DA PISCINA**

**ATENÇÃO:** Caso não respeite as indicações de manutenção indicadas no presente, a sua saúde pode ficar em risco, especialmente a das suas crianças. O tratamento da água da piscina é essencial para a segurança dos utilizadores. A utilização inapropriada de químicos irá causar danos de propriedade e ferimentos pessoais.

**NOTA:** A bomba é utilizada para circular a água e para filtrar pequenas partículas. Para manter a sua piscina limpa e higiénica, deve também adicionar químicos.

- Recomenda-se que não encha a piscina com água de captação, de perfuração ou do poço: geralmente estas águas contêm substâncias orgânicas poluídas, incluindo nitratos e fosfatos. Recomenda-se que encha a piscina com água da rede pública.

- Mantenha sempre a sua piscina limpa e aplique os químicos de piscina correctos. A água insalubre é um risco grave para a saúde. Recomenda-se que utilize desinfectante, floculante, e químicos ácidos ou alcalinos para tratar a sua piscina.

- Limpe o forro de PVC regularmente com escovas não abrasivas ou um aspirador de piscina.

- Ao longo da estação, o sistema de filtração da água deve operar tempo suficiente todos os dias para limpar todo o volume de água na piscina.

- Verifique o cartucho de filtro (ou a areia no filtro de areia) regularmente e substitua os cartuchos sujos (ou a areia).

- Verifique regularmente os parafusos, pinos e todas as peças metálicas quanto à existência de ferrugem. Substitua se necessário.

- Caso chova, verifique se o nível da água não é mais alto que o nível especificado. Caso a água exceda os níveis especificados, drene a piscina até ao nível especificado.

- Não utilize a bomba quando a piscina está a ser utilizada.

- Cubra a piscina quando esta não estiver a ser utilizada.

- No tratamento da água da piscina, o valor do pH é muito importante.

- NOTA: Não deixe a piscina drenada no exterior.

- Os parâmetros seguintes garantem uma água de boa qualidade.

Parameters	Values
Water clarity	Clear view of the pool bottom
Colour of the water	No colour should be observed
Turbidity in FNU/NTU	Max. 1.5 (preferably less than 0.5)
Nitrate concentration above that fill water mg/l	Max. 20
Total organic carbon (TOC) in mg/l	Max. 4.0
Redox potential against Ag/AgCl 3.5 m KCl in mV	Min. 650
PH value	6.8 to 7.6
Free active chlorine (without cyanuric acid) in mg/l	0.3 to 1.5
Free chlorine used in combination with cyanuric acid in mg/l	1.0 to 3.0
Cyanuric acid in mg/l	Max. 100
Combined chlorine in mg/l	Max. 0.5 (preferably close 0.0 mg/l)

### FR

## SWIM ESSENTIALS

## PISCINES À STRUCTURE NOTICE D'UTULISATION

**TYPE: SE FRAME POOL GREEN CABANA STRIPES 260 CM / SE FRAME POOL GREEN CABANA STRIPES 260 CM SET**

### ATTENTION

Avant d'installer et d'utiliser, la piscine, veuillez lire attentivement, assimiler et respecter toutes les Informations contenues dans cette notice d'utilisation. Ces avertissements, instructions et consignes de sécurité portent sur certains des risques usuels associés aux loisirs aquatiques, mais ils ne peuvent pas couvrir la totalité des risques et dangers dans tous les cas. Faites toujours preuve de prudence, de discrétion et de bon sens lors des activités aquatiques. Conservez ces informations afin de pouvoir Vous y référer ultérieurement.

**Sécurité des non-nageurs**

- Une surveillance attentive, active et continue par un adulte compétent des enfants qui ne savent pas bien nager et des non-nageurs est requise en permanence (en gardant à l'esprit que le risque de noyade est le plus élevé pour les enfants de moins de cinq ans).

- Désignez un adulte compétent pour surveiller le bassin à chaque fois qu'il est utilisé.

- Il convient que les enfants qui ne savent pas bien nager ou les non-nageurs portent des équipements de protection individuelle lorsqu'ils utilisent la piscine.

- Lorsque le bassin n'est pas utilisé ou est sans surveillance, retirez tous les jouets de la piscine et ses abords afin de ne pas attirer les enfants vers le bassin.

**Dispositifs de sécurité**

- Pour éviter toute noyade d'enfant, il est recommandé de sécuriser l'accès au bassin par un dispositif de protection. Pour éviter que les enfants montent par la vanne d'entrée et de sortie. Il est recommandé d'installer une barrière (et de sécuriser toutes les portes et fenêtres, le cas échéant, afin d'éviter tout accès non autorisé à la piscine.

- Les barières, couvertures, alarmes de piscines ou dispositifs de sécurité similaires sont des aides utiles, mais ils ne remplacent pas la surveillance continue par un adulte compétent.

**Équipements de sécurité**

- Il est recommandé de garder du matériel de sauvetage (une bouée, par exemple) près du bassin.

- Gardez un téléphone en parfait état de marche et une liste de numéros d'urgence à proximité du bassin.

**Sécurité d'emploi de la piscine**

- Inctez tous les utilisateurs, en particulier les enfants, à apprendre à nager. Apprenez les gestes qui sauvent (réanimation cardiopulmonaire) et remettez régulièrement à jour vos connaissances. Ces gestes peuvent sauver une vie en cas d'urgence.

- Expliquez aux utilisateurs de la piscine, enfants inclus, la procédure à suivre en cas d'urgence.

- Ne plongez jamais dans un plan d'eau peu profond sous peine de blessures graves ou mortelles.

- N'utilisez pas la piscine sous l'emprise d'alcool ou de médicaments susceptibles de réduire votre capacité à utiliser la piscine en toute sécurité.

- Si la piscine est recouverte d'une couverture, retirez-la entièrement de la surface de l'eau avant d'entrer dans le bassin.

- Traitez l'eau de votre piscine et instaurez de bonnes pratiques d'hygiène afin de protéger les utilisateurs des malades liés à l'eau. Consultez les consignes de traitement de l'eau données dans la notice d'utilisation.

- Stockez les produits chimiques (produits de traitement de l'eau de nettoyage ou de désinfection par exemple) hors de portée des enfants.

Utilisez les pictogrammes décrits ci-dessous. Les pictogrammes doivent être affichés dans une position visible à moins de 2000 mm de la piscine.

Gardez les enfants sous surveillance dans l'environnement aquatique. Ne pas plonger.

- Placez les échelles amovibles sur une surface horizontale.

- Quels que soient les matériaux utilisés pour la construction de la piscine, les surfaces accessibles doivent être régulièrement contrôlées afin d'éviter les blessures.

- Vérifiez régulièrement les boulons et les vis : éliminez les écailles ou toute arête vive pour éviter les blessures.

**ATTENTION** : Ne laissez pas la piscine vide à l'extérieur. La piscine vide est susceptible de se déformer et / ou d'être emportée par le vent.

- Si vous avez une pompe de filtration, reportez-vous à la notice d'instructions de la pompe. **ATTENTION** ! est interdit d'utiliser la pompe quand des gens se trouvent à l'intérieur de la piscine !

- Si vous avez une échelle, reporter. Vous à la notice d'instructions de l'échelle.

**ATTENTION** ! L'utilisation d'une piscine implique le respect des consignes de sécurité décrites dans la notice d'entretien et d'utilisation. Pour prévenir toute noyade ou autres blessures graves, accorder une attention particulière à la sécurisation de l'accès à la piscine pour les enfants de moins de 5 ans et, pendant la période de baignade, les maintenir en permanence sous la surveillance d'un adulte.

**Structure:** Avant de monter votre piscine, prenez quelques minutes pour contrôler toutes les pièces et pour vous familiariser avec leur position.

**Monteringen av poolen Frame kan utföras utan verktyg.**

**OBS:** Det är viktigt att montera poolen i ordningen som anges nedan. Installera poolerna enligt illustrationerna ovan.

- Lägg ut alla delar och kontrollera att du har rätt mängder som anges i listan över delar. Om du sakar en del, ska du inte montera poolen utan kontakta kundserviceavdelningen för hjälp. **OBS:** De vertikala poolbenen ligger inne i räckena.

- Om poolen köptes med medföljande markduk, lägg försiktigt ut den på önskad plats. En Swim Essentials filterpump kan ha ingått vid köpet. Om en pump skall användas, (rekommenderas och finns även tillgänglig att köpas separat) bör poolen placeras i närheten av ett eluttag.

- Använd L-JOINTS: anslutningsände för att ansluta de intilliggande horisontella rören.

- Använd L-JOINTS: anslutningsände för att ansluta det vertical leg. (Montera det vertical leg cap på benet innan.)

- Installera skruvarna ordentligt på L-JOINT.

- TIPS: Om du inte kan hitta hålet på det horisontella röret när du installerar skruven, kan du vrida det horisontella röret tills hålet möter skruven.

- SE FIG 2**

- Installera de horisontal beam.

- Installera den vertikala benet i T-JOINT.

- TIPS: Om du inte kan hitta hålet på det horisontella röret när du installerar T-JOINT, rotera det horisontella röret tills hål möter T-JOINT.

- (Mer information under installationen av poolen: klantenservice@swimessentials.nl)

- (Mer information under installationen av poolen: klantenservice@swimessentials.nl)

- (Mer information under installationen av poolen: klantenservice@swimessentials.nl)

- (Mer information under installationen av poolen: klantenservice@swimessentials.nl)

- (Mer information under installationen av poolen: klantenservice@swimessentials.nl)

- (Mer information under installationen av poolen: klantenservice@swimessentials.nl)

- (Mer information under installationen av poolen: klantenservice@swimessentials.nl)

- (Mer information under installationen av poolen: klantenservice@swimessentials.nl)

- (Mer information under installationen av poolen: klantenservice@swimessentials.nl)

- (Mer information under installationen av poolen: klantenservice@swimessentials.nl)

- (Mer information under installationen av poolen: klantenservice@swimessentials.nl)

- (Mer information under installationen av poolen: klantenservice@swimessentials.nl)

- (Mer information under installationen av poolen: klantenservice@swimessentials.nl)

- (Mer information under installationen av poolen: klantenservice@swimessentials.nl)

- (Mer information under installationen av poolen: klantenservice@swimessentials.nl)

- (Mer information under installationen av poolen: klantenservice@swimessentials.nl)

- (Mer information under installationen av poolen: klantenservice@swimessentials.nl)

- (Mer information under installationen av poolen: klantenservice@swimessentials.nl)

- (Mer information under installationen av poolen: klantenservice@swimessentials.nl)

- (Mer information under installationen av poolen: klantenservice@swimessentials.nl)

- (Mer information under installationen av poolen: klantenservice@swimessentials.nl)

- (Mer information under installationen av poolen: klantenservice@swimessentials.nl)

- (Mer information under installationen av poolen: klantenservice@swimessentials.nl)

- (Mer information under installationen av poolen: klantenservice@swimessentials.nl)

- (Mer information under installationen av poolen: klantenservice@swimessentials.nl)

- (Mer information under installationen av poolen: klantenservice@swimessentials.nl)

- (Mer information under installationen av poolen: klantenservice@swimessentials.nl)

- (Mer information under installationen av poolen: klantenservice@swimessentials.nl)

- (Mer information under installationen av poolen: klantenservice@swimessentials.nl)

- (Mer information under installationen av poolen: klantenservice@swimessentials.nl)

- (Mer information under installationen av poolen: klantenservice@swimessentials.nl)

- (Mer information under installationen av poolen: klantenservice@swimessentials.nl)

- (Mer information under installationen av poolen: klantenservice@swimessentials.nl)

- (Mer information under installationen av poolen: klantenservice@swimessentials.nl)

### Reparation

Kontrollera poolen för eventuella läckage från ventiler eller sömmar, kontrollera markduken för någon synlig vattenskada. Tillsätt inga kemikalier innan detta har utförts.

**OBS!** I händelse av en läcka, lappa din pool med hjälp av reparationslappen med undervattensklister som tillhandahålls. Se avsnittet med vanliga frågor för ytterligare information.

**Demontering**

- Skruva loss tömningsventilens lock på utsidan av polen i medsols riktning och avlägsna den.

- Anslut adaptren till slangens och placera den andra änden av slangens i området där du ska tömma poolen. (Kontrollera de lokala bestämmelserna för tömning).

- Skruva i kontrollringen för slangadaptren medsols på dräneringsventilen. Dräneringsventilen öppnas och vatten dräneras automatiskt.

- WARNING:** Vattenflödet kan kontrolleras med kontrollringen.

- Efter tömningen, ska du skriva loss kontrollringen för att stänga ventilen.

- Skruva på locket på tömningsventilen igen.

- Låt poolen lufttorka.

- WARNING:** Lämna inte den tömda poolen utomhus.

- Förvaring och vinterförvaring**

- Ta bort alla tillbehör och reservdelar på poolen och förvara dem rent och torrt.

- När poolen är fullständigt torr, pudra över talkpuder för att undvika att poolen klstras samman. Vik poolen noggrant. Om poolen inte är fullständigt torr kan det resultera i mögel, vilket skadar poollinern.

- Förvara linern och tillbehör på en torr plats med moderat temperatur mellan 5°C / 41°F och 38°C / 100°F.

- Under den regniga årstiden, ska poolen och tillbehören också förvaras som ovan beskrivet.

- Felaktig tömning av poolen kan orsaka allvarliga personskador och/eller personliga egendomsskador.

- Vi rekommenderar absolut att poolen ska monteras ned under lägsäsongen (vintermånaderna). Förvaras på en torr plats utom räckhåll för barn.

### A montagem da Piscina de Forma Retangular pode ser completada sem ferramentais.

**NOTA:** É importante montar a piscina como mostrado a seguir. Monte a piscina conforme as ilustrações acima.

- Controlar que todos os componentes estejam presentes nas quantidades indicadas pela relativa lista. Caso falte algum componente, não montar a piscina e contactar o Serviço de Assistência ao Cliente Bestway.

- Caso a piscina tenha sido adquirida com um tecido de solo, espalhe-o cuidadosamente no local desejado. Esta piscina pode ter sido adquirida com uma Bomba de Filtro Swim Essentials, caso seja necessário utilizar a bomba (recomendada e também disponível separadamente), a piscina deve ser colocada a uma distância suficiente da fonte de alimentação.

- VER FIG. 1**

- Utilize a extremidade de ligação do L-JOINT para ligar os tubos horizontais adjacentes.

- Use a extremidade de conexão do L-JOINT para conectar a vertical leg. (Instale a da vertical leg cap na perna antes.)

- Instale os parafusos na L-JOINT firmemente.

- DICA: Se você não conseguir encontrar o buraco no tubo horizontal quando você instalar o parafuso, por favor gire o tubo horizontal até que o buraco se encontra com o parafuso.

- VER FIG 2**

- Instalar as horizontal beams.

- Instale a tampa da perna vertical na perna.

- Insira a perna vertical na T-JOINT.

- Instale a T-JOINT no horizontal beam conectado.

- DICA: Se você não pode encontrar o buraco no tubo horizontal quando você instala o T-JOINT, gire por favor o tubo horizontal até que o furo encontre T-JOINT.

- (Mais informações durante a instalação da piscina: klantenservice@swimessentials.nl)

- (Mais informações durante a instalação da piscina: klantenservice@swimessentials.nl)

- (Mais informações durante a instalação da piscina: klantenservice@swimessentials.nl)

- (Mais informações durante a instalação da piscina: klantenservice@swimessentials.nl)

- (Mais informações durante a instalação da piscina: klantenservice@swimessentials.nl)

- (Mais informações durante a instalação da piscina: klantenservice@swimessentials.nl)

- (Mais informações durante a instalação da piscina: klantenservice@swimessentials.nl)

- (Mais informações durante a instalação da piscina: klantenservice@swimessentials.nl)

- (Mais informações durante a instalação da piscina: klantenservice@swimessentials.nl)

- (Mais informações durante a instalação da piscina: klantenservice@swimessentials.nl)

- (Mais informações durante a instalação da piscina: klantenservice@swimessentials.nl)

- (Mais informações durante a instalação da piscina: klantenservice@swimessentials.nl)

- (Mais informações durante a instalação da piscina: klantenservice@swimessentials.nl)

- (Mais informações durante a instalação da piscina: klantenservice@swimessentials.nl)

- (Mais informações durante a instalação da piscina: klantenservice@swimessentials.nl)

- (Mais informações durante a instalação da piscina: klantenservice@swimessentials.nl)

- (Mais informações durante a instalação da piscina: klantenservice@swimessentials.nl)

- (Mais informações durante a instalação da piscina: klantenservice@swimessentials.nl



# SWIM ESSENTIALS

## PISCINAS DE ESTRUCTURA

### MANUAL DE INSTRUCCIONES

TYPE: SE FRAME POOL GREEN CABANA STRIPES 260 CM / SE FRAME POOL GREEN CABANA STRIPES 260 CM SET

#### ADVERTENCIA

Lea atentamente , comprenda y siga toda la información contenida en este manual antes de instalar y utilizar la piscina . Estas advertencias , instrucciones y normas de seguridad abordan algunos de los riesgos más comunes relacionados con el ocio acuático , pero no cubren todos los riesgos y peligros en cualquier caso . Sea siempre prudente y utilice el sentido común y el buen juicio cuando disfrute de cualquier actividad acuática . Conserve esta información para un uso futuro .

- Los nadadores principiantes y los no nadadores requieren de la supervisión continua, activa y atenta de un adulto competente en fodo momento ( recuerde que los menores de cinco años cuentan con el mayor riesgo de ahogamiento ) .
- Asigne a un adulto competente la tarea de supervisar la piscina cada vez que esta esté en uso .
- Los nadadores principiantes o los no nadadores deben llevar un equipo de protección personal cuando utilicen la piscina .
- Cuando no se este utilizando la piscina , o no cuente con supervisión , retire todos los juguetes de ella y de sus alrededores para que no atraigan a los niños .

**Dispositivos de seguridad**  
-Para prevenir el ahogamiento infantil , se recomienda asegurar el acceso a la piscina con algún dispositivo de seguridad . Para prevenir que los niños suban sobre las válvulas de entrada y de salida , se recomienda instalar una barrera ( y asegurar todas las puertas y ventanas , donde sea necesario ) para prevenir el acceso no autorizado a la piscina .

- Las barreras , cubiertas de piscina , alarmas de piscina o dispositivos de seguridad similares son ayudas útiles , pero no sustituyen la supervisión competente y constante de un adulto .

**Equipos de seguridad**  
- Se recomienda tener los equipos de rescate ( ej : salvavidas ) cerca de la piscina , y tenga un teléfono activo y una lista de números de emergencia cerca de la piscina .  
**Uso seguro de la piscina**  
- Anime a todos los usuarios , y especialmente a los niños , a aprender a nadar .

- Aprenda métodos de reanimación básica ( reanimación cardiopulmonar - RCP ) y repase este conocimiento regularmente . Esto puede marcar la diferencia en caso de emergencia .
- Enseñe a todos los usuarios de la piscina , niños incluidos , que hacer en caso de emergencia .
- No se zambulla en aguas poco profundas . Esto podría causar graves daños o incluso muerte .
- No utilice la piscina cuando se encuentre bajo los efectos del alcohol o de medicamentos que puedan afectar a su capacidad de usar la piscina de manera segura .
- Cuando se utilizan las cubiertas de piscina , retírelas completamente de la superficie del agua antes de entrar en la piscina .

- Proteja a los usuarios de la piscina de enfermedades manteniendo el tratamiento del agua de la piscina y practicando buenos hábitos higiénicos . Consulte las directrices para el tratamiento del agua en el manual del usuario .

- Almacene los productos químicos ( ej : tratamientos para el agua , productos de limpieza o desinfección ) fuera del alcance de los niños ,
- Utilice la señalización como se especifica más abajo . La señalización se debe colocar en una posición visible y destacada dentro de un radio de 2 metros de la piscina .

Supervise a los niños en el entorno acuático . Prohibido tirarse de cabeza .

- Las escaleras exteriores deben colocarse sobre una superficie horizontal .
- Independientemente del material utilizado para la construcción de la piscina , las superficies accesibles deben comprobarse regularmente para evitar lesiones .
- Compruebe regularmente los tornillos y tuercas ; retire las astillas o cualquier borde afilado para evitar lesiones .

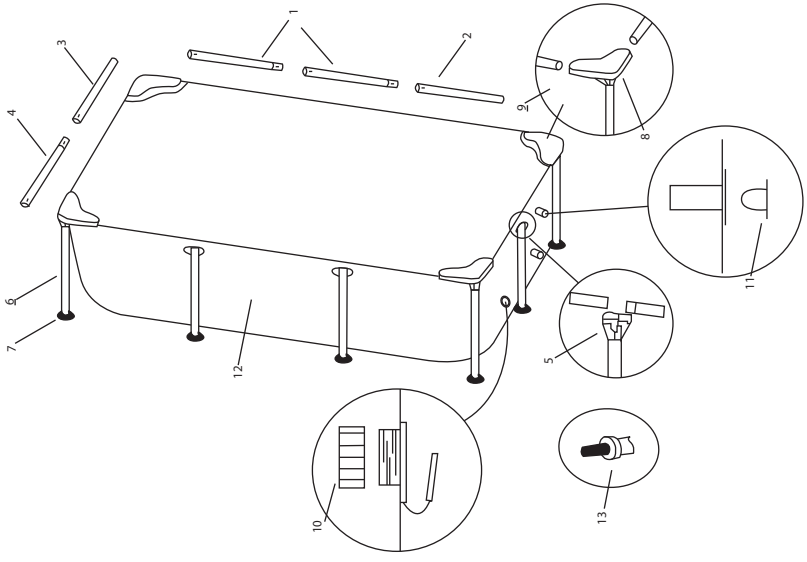
- **ATENCIÓN** : No deje la piscina vacía en el exterior . La piscina vacía podría deformarse y/o desplazarse debido al viento .

- Si cuenta con una bomba de filtrado , consulte el manual de instrucciones de la bomba ;
- **ADVERTENCIA** ! La bomba no se puede poner en marcha mientras haya personas en el interior de la piscina .

- Si tiene una escalera , consulte su correspondiente manual para las instrucciones .

**ADVERTENCIA** ! El uso de una piscina implica el cumplimiento de las instrucciones de seguridad descritas en el manual de uso y mantenimiento . Para evitar ahogamiento y otras lesiones graves , preste una especial atención a la posibilidad de acceso inesperado a la piscina de niños de menos de 5 años , tomando las medidas de seguridad necesarias y , durante el periodo del baño , téngalas bajo la vigilancia constante de un adulto .

**Estructura:**  
Antes de montar la piscina , compruebe que dispone de todas las piezas y lea las instrucciones proporcionadas .



260 CM x 160 CM x 65 CM			
NO.	NAME	QTY	SPARE PART
1	Horizontal beam A	4	290249
2	Horizontal beam B	2	290250
3	Horizontal beam C	2	290254
4	Horizontal beam D	2	290255
5	T-joint	6	290252
6	Vertical leg	10	290251
7	Vertical leg cap	10	393030
8	L-joint	4	393031
9	Screw set	8	393020
10	Drainage valve cover	1	290366
11	Stopper	2	290311
12	Pool liner	1	011225
13	Drainage valve connector	1	290364

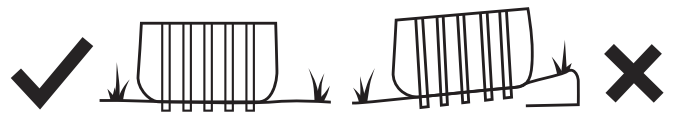


**VÁLJ RÄTT PLATS**  
**OBSERVERA:** Poolen måste placeras på en helt platt och jämn yta . Installera inte poolen om ytan lutar eller är sned .  
**Korrekt omgivning för att sätta upp poolen :**  
• Den valda platsen måste enligt tillräckligt kunna klara vikten under poolens hela installations- och / eller skador på personliga tillhörigheter samt upphäva garantin och förhindra krav på service .  
• Direkt under luftledningar eller träd . Se till att platsen inte innehåller underjordiska allmännyttiga ledningar , eller ledningar eller kablar av annan sort .  
• Installera inte poolen på infarter , däck , plattformar , grus- eller asfaltytor . Den valda platsen bör vara fast nog att kunna motstå trycket från vattnet . Lera , sand , mjuk eller lös jord eller tjära passar inte .  
• Gräs eller annan vegetation under poolen kan dö och orsaka utveckling av lukt eller slam , vi rekommenderar därför att man avlägsnar allt gräs från platsen där poolen skall installeras .

**Inkorrekt omgivning för att sätta upp poolen :**  
• Ojämn markyta kan orsaka att poolen kollapsar och leda till allvarliga personskador och / eller skador på personliga tillhörigheter samt upphäva garantin och förhindra krav på service .  
• Sand bör inte användas för att skapa en jämn grund , om nödvändigt bör grunden grävs ut .

• Om det regnar , kontrollera då att vattennivån inte är högre än den angivna nivån . Om vattnet överskrider den angivna nivån måste poolen tömmas på vatten tills nivån är korrekt .  
• Använd inte pumpen när poolen används .  
• Täck poolen då den inte används .  
• Vattnets pH värde är mycket viktigt när det gäller vattnets behandling

**OBSERVERA:** Hör med lokala myndigheter gällande stadgar för uppsättning av stängsel , barriärer , belysning samt säkerhetsregleringar och se till att du följer lagen .  
**Säkerhetsanordningar**  
**OBSERVERA:** Om du har en filterpump , se pumpens manual för instruktioner .  
**OBSERVERA:** Stegen måste passa poolstorleken och bör endast användas för att ta sig in och ut ur poolen . Det är förbjudet att överskrida stegens tillåtna belastning . Kontrollera regelbundet att stegen är ordentligt monterad .



#### Att fylla poolen med vatten

**OBS :** Lämna inte poolen utan tillsyn då den är fylld med vatten .  
1. Fyll poolen genom tömningsventilen .

**STOP**  
2. Stäng av vattnet . Kontrollera att vattnet inte samlas på någon av sidorna för att se till att poolen är jämn . Om poolen inte är jämn ska du tömma ut vattnet och göra marken jämn genom att gräva ut den . Försök aldrig flytta poolen om den innehåller vatten . Annars kan allvarliga personskador eller materiella skador uppstå . **OBS** ! Din pool kan innehålla en stor mängd tryck . Om din pool har någon utbuckling eller en ojämn sida , då är inte poolen nivellerad , sidorna kan brista och vattnet som rinner ut kan orsaka allvarliga personliga skador och / eller egendomsskador .  
3. Om den är jämn , ska du fylla poolen till den lägsta pumpventilen .

**STOP**  
4. Stäng av vattnet . Kontrollera ventilierna för en säker installation .  
5. Fyll poolen tills vattenkapaciteten är **80% (2163 L) (52 cm)** . Fyll den INTE FÖR MYCKE eftersom det kan göra så att poolen kollapsar . Vid häftiga regnfall kan du behöva tömma ut lite vatten för att se till att nivån är korrekt .  
6. Kontrollera om det finns läckage vid ventilierna eller sömmarna och kontrollera underlagsduken för att upptäcka eventuella ymniga vattenförluster . Tillsätt inga kemikalier innan du gjort detta .  
7. I händelse av en läcka , loppa din pool med hjälp av reparationslappen med undervattensklister som tillhandahålls . Se avsnittet med vanliga frågor för ytterligare information .

**WARNING:** Använd inte pumpen då poolen används . Under säsongen då poolen används måste filteringsystemet sättas igång varje dag , under i tillräckligt lång tid för att hela vattenvolymen ska förnyas

#### POOLENS UNDERHÅLL

**WARNING :** Om du inte följer riktlinjerna i vår underhållsmanual , kan du äventyra din hälsa och framförallt barnens hälsa . Behandling av poolvattnet är nödvändigt för användarnas säkerhet . Genom att använda kemikalier felaktigt kan det orsaka egendomsskador och personskador .

**OBS** ! Pumpen används för att vattnet ska cirkulera och för att filtrera små partiklar . För att ditt poolvatten ska förbli rent och hygieniskt måste du även tillsätta kemikalier .

1. Vi rekommenderar inte att fylla din pool med regnvatten , brunsvatten , eller dräneringsbrunnsvatten ; dessa typer av vatten innehåller vanligtvis förorenade organiska substanser däribland nitrater och fosfater . Vi råder er att fylla poolen med vatten från det allmänna vattennätet .
2. Se till att alltid hålla poolen ren och använd korrekta kemikalier . Ohälsosamt vatten är en allvarlig hälsorisk . Vi rekommenderar att du använder desinfektionsmedel , flockningsmedel , syre eller alkaliska kemikalier för att behandla din pool .
3. Rengör PVC linern regelbundet med en icke slipande borste med pooldammsugare .
4. Vattnets filteringsystem måste under hela säsongen vara i funktion tillräckligt länge varje dag för att göra ren hela poolens vattenvolym .
5. Kontrollera filterpatronen (eller sanden i sandfiltret) regelbundet och byt ut smutsiga patroner (eller sand) .
6. Kontrollera om det finns rost på skruvarna , bultarna och alla metalldelar . Byt ut vid behov .
7. Om det regnar , kontrollera då att vattennivån inte är högre än den angivna nivån . Om vattnet överskrider den angivna nivån måste poolen tömmas på vatten tills nivån är korrekt .
8. Använd inte pumpen när poolen används .
9. Täck poolen då den inte används .
10. Vattnets pH värde är mycket viktigt när det gäller vattnets behandling

**BEAKTA FÖLJANDE:** Lämna inte en tömd pool utomhus . Följande parametrar garanterar god vattenkvalitet

Parameters	Values
Water clarity	Clear view of the pool bottom
Colour of the water	No colour should be observed
Turbidity in FNU/NTU	Max. 1.5 (preferably less than 0.5)
Nitrate concentration above that fill water mg/l	Max. 20
Total organic carbon (TOC) in mg/l	Max. 4.0
Redox potential against Ag/AgCl 3.5 m KCl in mV	Min. 650
pH value	6.8 to 7.6
Free active chlorine (without cyanuric acid) in mg/l	0.3 to 1.5
Free chlorine used in combination with cyanuric acid in mg/l	1.0 to 3.0
Cyanuric acid in mg/l	Max. 100
Combined chlorine in mg/l	Max. 0.5 (preferably close 0.0 mg/l)

# SE

## SWIM ESSENTIALS

### RAMPOOLER ÄGARENS BRUKSANVISNING

TYPE: SE FRAME POOL GREEN CABANA STRIPES 260 CM / SE FRAME POOL GREEN CABANA STRIPES 260 CM SET

#### VARNING

Läs noggrant , först , och följ all information i användarmanualen innan du installerar och använder swimmingpoolen . Dessa varningar , instruktioner och säkerhetsanvisningar handlar om några vanliga risker i samband med tillverkning av poolen , men de täcker inte alla risker och faror för alla tillfällen . Var alltid försiktig , använd vanligt förnuft och gott omdöme när du njuter av aktiviteter i vattnet . Bevara den här informationen för framtida bruk .

**Säkerhet för icke simkunniga**  
- För de personer som är dåliga på att simma eller inte är simkunniga ( kom ihåg att barn under fem år lider största risken för drunkning ) krävs det en ständig och aktiv övervakning av en vuxen person .  
- Utse en vuxen person att övervaka poolen varje gång den används .  
- Dåliga simmare eller ej simkunniga personer bör använd personlig räddningsutrustning när de använder poolen .  
- När poolen inte används , eller om den är övervakad , ta då bort alla leksaker från swimmingpoolen och runt omkring den för att undvika att barn dras till poolen .

**Säkerhetsanordningar**  
- För att undvika drunkningsolyckor med barn rekommenderar vi att säkra tillträdet till poolen med en skyddsanordning . För att undvika att barn klättrar från inloppsventilen och utloppsventilen rekommenderar vi att ett hinder installeras ( och att säkra alla dörrar och fönster där det är möjligt ) för att undvika att icke behöriga personer får tillträde till swimmingpoolen .  
- Hinder , poolöverdrag , poolalarm , eller liknande säkerhetsanordningar är bra hjälpmedel , men de ersätter inte en ständig och kompetent övervakning av en vuxen person .

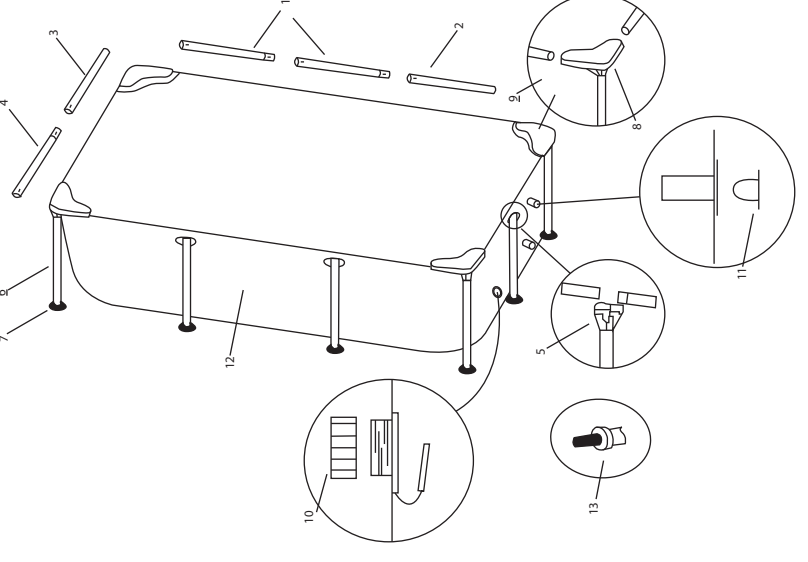
**Säkerhetsutrustning**  
- Vi rekommenderar att ha räddningsutrustning ( ex . livboj ) bredvid poolen .  
- Förvara en fungerande telefon och en lista på nödnummer bredvid poolen .

**Säker användning av poolen**  
- Uppmuntra alla användarna , framförallt barnen , att lära sig att simma .  
- Lär dig grundläggande livsupphållande åtgärder ( hjärt- och lungräddning - CPR ) och uppdatera denna kunskap regelbundet . Detta kan utgöra skillnaden vid en livräddning i en nödsituation .  
- Ge alla användarna , inklusive barnen , instruktioner om vad man ska göra i händelse av en nödsituation .  
- Dyk aldrig i grunt vatten . Det kan leda till allvarliga skador eller till döden .  
- Gå inte i swimmingpoolen när du har druckit alkohol eller tagit medicin som kan försämra din förmåga att använda poolen på ett säkert sätt .  
- Om poolöverdrag finns på poolen , ta då bort det fullständigt från vattenytan innan du går i poolen .

- Skydda poolanvändarna från vattenrelaterade sjukdomar genom att behandla poolvattnet och genom att praktisera en god hygien . Läs i användarmanualen om riktlinjerna för vattenbehandl ingar .  
- Förvara kemikalier ( tex . vattenbehandling , rengörings- och desinfekteringsprodukter ) oåtkomliga för barn .  
- Använd nedanstående skyltar . Skyltarna ska finnas på en framträdande plats inte längre än 2 meter från poolen .

Håll barnen under uppsikt i vattenområdet . Ingen dykning .  
- Flyttbara stegar ska placeras på en horisontell yta .  
- Övsett det material som används för tillverkning av poolen , måste alla tillgängliga ytor regelbundet kontrolleras för att undvika skador .  
- Kontrollera regelbundet bultar och skruvar , ta bort flisor eller vassa kanter för att undvika skador . **VAR UPPMÄRKSAM PA :** Lämna inte den tömda poolen utomhus . Den tomma poolen riskerar att bli deformerad och / eller förlitad pga . vinden .  
- Om du har en filter pump , läs då i pumpmanualen för vidare instruktioner . **WARNING** ! Pumpen får inte användas då det finns människor inuti poolen !  
- Om du har en stega , läs då stegens manual för vidare instruktioner . **WARNING** ! Användningen av en swimmingpool innebär samtycke till säkerhetsinstruktionerna som beskrivs i användar- och underhållsmanualen . För att undvika drunkning och andra allvarliga händelser , måste man vara särskilt försiktig när det gäller risken att barn under 5 år får oförutsett tillträde till swimmingpoolen . Säkra tillträdet till poolen och håll barnen under konstant uppsikt av en vuxen under badtillfällena .

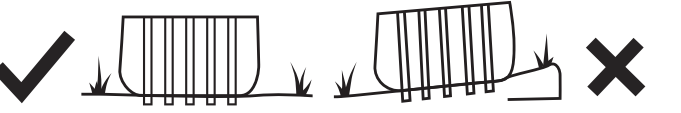
**Struktur:** Innan du monterar poolen , ta dig några minuter för att kontrollera alla delarna och för att kontrollera deras läge .



260 CM x 160 CM x 65 CM			
NO.	NAME	QTY	SPARE PART
1	Horizontal beam A	4	290249
2	Horizontal beam B	2	290250
3	Horizontal beam C	2	290254
4	Horizontal beam D	2	290255
5	T-joint	6	290252
6	Vertical leg	10	290251
7	Vertical leg cap	10	393030
8	L-joint	4	393031
9	Screw set	8	393020
10	Drainage valve cover	1	290366
11	Stopper	2	290311
12	Pool liner	1	011225
13	Drainage valve connector	1	290364



**ELIJA UNA UBICACION ADECUADA**  
**NOTA:** La piscina debe montarse en una superficie completamente plana y nivelada . No instale la piscina si la superficie está inclinada o en pendiente .  
**Condiciones adecuadas para instalar la piscina :**  
• La ubicación seleccionada debe ser capaz de soportar de forma uniforme el peso de la piscina durante todo el tiempo que permanezca montada ; asimismo , la ubicación debe tener una superficie plana y debe estar libre de objetos y residuos como piedras o ramas .  
• Le recomendamos colocar la piscina alejada de cualquier objeto que los niños pudieran utilizar para escalar e introducirse en ella .  
**NOTA:** Coloque la piscina cerca de un sistema de drenaje adecuado para dar salida a los desbordamientos de agua o vaciar la piscina .  
**Condiciones inadecuadas para instalar la piscina :**  
• Sobre un suelo con desniveles , pues la piscina podría derrumbarse provocando lesiones personales o pérdidas materiales graves ; además , dejaña la garantía sin validez e impediría la presentación de reclamaciones de mantenimiento o reparación .  
• No debe utilizarse arena para crear una base nivelada ; en caso necesario , habrá que realizar excavaciones en el suelo .  
• Directamente debajo de árboles o líneas de alta tensión . Asegúrese de que no pasan tuberías , líneas o cables por debajo del lugar de instalación .  
• No coloque la piscina en entornos de terrazas , plataformas , superficies de grava o asfalto . La ubicación seleccionada debería ser lo suficientemente firme para soportar la presión del agua ; no situar sobre lodo , arena , suelo blando o suelo o alquitrán .  
• El césped o la vegetación bajo de la piscina semarchitará y podría provocarmalos olores o la aparición de fango . Por eso , recomendamos eliminar todo el césped de la ubicación elegida para la piscina .  
• Evite aquellas zonas donde puedan brotar plantas malas hierbas que pudieran dañar el fondo o el revestimiento de la piscina .  
**NOTA:** Consulte a las autoridades locales para conocer las normativas normativas de vallas , barreras , iluminación y seguridad y asegúrese de cumplirlas .  
**NOTA:** Si cuenta con una bomba de filtrado , consulte el manual de instrucciones de la bomba .  
**NOTA:** La escalera debe adaptarse al tamaño de la piscina y debe utilizarse únicamente para entrar y salir de ella . Queda prohibido exceder la carga máxima permitida de la escalera . Compruebe periódicamente el correcto montaje de esta última .



**Llenado de la piscina con agua**  
**ATENCIÓN:** No deje la piscina sin vigilancia mientras la está llenando de agua .  
1. Llene la piscina hasta la válvula de drenaje .

2. Apague el agua . Compruebe que el agua no se acumula en ningún lado para que la piscina esté equilibrada . Si la piscina no está equilibrada , drene el agua y vuelva a equilibrar el suelo cavando (Vea Fig. 10) . No intente nunca mover la piscina con agua dentro de la misma , pueden provocarse graves daños personales o daños en la piscina . **NOTA:** Su piscina puede contener una gran cantidad de presión . Si su piscina presenta alguna protuberancia o lado irregular la piscina no está equilibrada , los lados podrían explotar y el agua podría derramarse repentinamente causando graves daños personales y/o materiales .  
3. Si está nivelada , llene la piscina hasta la válvula de la bomba inferior .

**ALTO**  
4. Apague el agua . Compruebe que las válvulas están bien ajustadas .  
5. Llene la piscina hasta el **80% (2163 L) (52 cm)** de la capacidad . **NO LLENE DEMASIADO** ya que esto puede hacer que la piscina se hunda . Si llueve bastante , podría ser necesario quitar un poco de agua de la piscina para asegurarse de que el nivel es correcto .  
6. Compruebe si la piscina presenta pérdidas en las válvulas o las juntas , compruebe la tela de suelo para ver si hay alguna pérdida evidente de agua . No añada productos químicos hasta haber realizado esta comprobación .  
7. En caso de observarse una fuga de agua , repare la piscina usando el parche de reparación adhesivo sumergible incluido . Consulte las preguntas frecuentes (FAQ) para obtener más información .

**NOTA:** Los diseños se han realizado solo como ilustración . Pueden no reflejar el producto real . No realizados a escala .

**ATENCIÓN:** No use la bomba mientras se está usando la piscina . Durante la temporada de uso de la piscina , el sistema de filtrado deben ponerse en marcha necesariamente cada día , durante un intervalo de tiempo suficiente para completar la renovación del volumen de agua .  
**MANTENIMIENTO DE LA PISCINA**  
**ADVERTENCIA:** Si no respeta las instrucciones de mantenimiento aquí señaladas , puede poner en peligro su salud y , en especial , la de los niños . El tratamiento del agua de la piscina es fundamental para la seguridad de los usuarios . El uso inadecuado de los productos químicos causa daños materiales y lesiones físicas .  
**NOTA:** La bomba se utiliza para hacer circular el agua y filtrar pequeñas partículas . Para mantener el agua limpia y en perfectas condiciones higiénicas , es necesario el uso de productos químicos .

1. Se recomienda no llenar la piscina con agua proveniente de cuencas , pozos o drenajes : este tipo de agua generalmente contiene substancias orgánicas contaminadas , incluyendo nitratos y fosfatos . Se aconseja llenar la piscina con agua proveniente de la red pública .
2. Mantenga la piscina siempre limpia y utilice los productos químicos para piscinas que correspondan . Un agua insalubre presenta serios riesgos para la salud . Se recomienda el uso de productos químicos desinfectantes , foculantes , ácidos o alcalinos para el tratamiento de su piscina .
3. Limpie el revestimiento de PVC regularmente con cepillos suaves o con un aspirador para piscinas .
4. Durante la temporada de uso de la piscina , el sistema de filtración del agua debe permanecer en marcha el tiempo suficiente cada día como para mantener limpia todo el volumen de agua de la piscina .
5. Compruebe el cartucho del filtro (o la arena en un filtro de arena) regularmente y reemplaze los filtros sucios (o la arena) .
6. Compruebe con regularidad los tornillos , los pernos y todas las piezas de metal para detectar la presencia de óxido . Cámbielos si fuera necesario .
7. Si llueve , compruebe que el nivel del agua no supera el nivel máximo especificado . Si el agua supera el nivel máximo especificado , drene la piscina hasta el nivel correcto .
8. No utilice la bomba mientras la piscina se encuentre en uso .
9. Cubra la piscina cuando no se vaya a utilizar .
10. Para el tratamiento del agua de la piscina , los niveles de pH son muy importantes .

**ATENCIÓN:** No deje la piscina vacía en el exterior .  
Los siguientes parámetros garantizan la calidad del agua

Parameters	Values
Water clarity	Clear view of the pool bottom
Colour of the water	No colour should be observed
Turbidity in FNU/NTU	Max. 1.5 (preferably less than 0.5)
Nitrate concentration above that fill water mg/l	Max. 20
Total organic carbon (TOC) in mg/l	Max. 4.0
Redox potential against Ag/AgCl 3.5 m KCl in mV	Min. 650
pH value	6.8 to 7.6
Free active chlorine (without cyanuric acid) in mg/l	0.3 to 1.5
Free chlorine used in combination with cyanuric acid in mg/l	1.0 to 3.0
Cyanuric acid in mg/l	Max. 100
Combined chlorine in mg/l	Max. 0.5 (preferably close 0.0 mg/l)



**El montaje de la piscina Frame puede realizarse sin la ayuda de herramientas.**

**NOTA:** Recuerde que debe montar la piscina siguiendo las instrucciones indicadas a continuación.

Instale las piezas siguiendo las instrucciones indicadas en las figuras.

1. Saque todas las piezas y compruebe que tiene las cantidades adecuadas tal y como se indica en la guía de piezas. Si le falta alguna pieza, no monte la piscina, póngase en contacto con el servicio de asistencia al cliente para obtener la ayuda necesaria. **NOTA:** Las patas verticales de la piscina se envían dentro de los palos superiores.
2. Si se ha comprado la piscina con una esterilla de suelo, extiéndala con cuidado en la ubicación deseada. Puede que haya comprado esta piscina junto a una bomba de filtrado Swim Essentials. Si se debe usar una bomba (recomendado y también disponible por separado) la piscina debe colocarse a distancia de la toma de corriente.

**VER FIG. 1**

1. Utilice el extremo de conexión de la L-JOINT para conectar los tubos horizontales adyacentes.
4. Utilice el extremo de conexión del L-JOINT para conectar vertical leg. (Instale la vertical leg cap la pata en la pata antes...)
5. Instale los tornillos en el L-JOINT firmemente. **CONSEJO:** Si no encuentra el agujero en el tubo horizontal cuando instale el tornillo, gire el tubo horizontal hasta que el agujero se encuentre con el tornillo.

**VER FIG. 2**

6. Instalar las horizontal beams.
7. Instale la tapa vertical de la pierna en la pierna.
8. Inserte la pata vertical en la T-JOINT.
9. Instale el T-JOINT en la horizontal beam conectada. **CONSEJO:** Si no puede encontrar el orificio en el tubo horizontal cuando instale el T-JOINT, gire el tubo horizontal hasta que el orificio se encuentre con T-JOINT.
10. (Más información durante la instalación de la piscina: klantenservice@swimessentials.nl)

**Reparación**

Compruebe la piscina para verificar que no haya fugas en las válvulas o las costuras, compruebe la esterilla de suelo para cualquier pérdida evidente de agua. No añada productos químicos hasta que no lo haya hecho. **NOTA:** En caso de observarse una fuga de agua, repare la piscina usando el parche de reparación adhesivo sumergible incluido. Consulte las preguntas frecuentes (FAQ) para obtener más información.

**Desmontaje**

1. Desenrosque el tapón de la válvula de drenaje en la parte exterior de la piscina en sentido anti-horario y sáquelo.
2. Conecte el adaptador a la manguera y ponga el otro extremo de la manguera en el área donde desee drenar su piscina. (Compruebe la legislación local para saber si existen ordenanzas municipales acerca del drenaje).
3. Enrosque el anillo de control del adaptador de la manguera en la válvula de drenaje girando en sentido horario. La válvula de drenaje se abrirá y el agua empezará a fluir automáticamente.
4. **ATENCIÓN:** El flujo del agua puede controlarse con el anillo de control. Cuando el drenaje haya acabado, destornille el anillo de control para cerrar la válvula.
5. Desconecte la manguera.
6. Enrosque el tapón otra vez en la válvula de drenaje.
7. Airee la piscina para secarla. **ATENCIÓN:** No deje la piscina ya vacía en el exterior.

**Almacenamiento y preparación para el invierno**

1. Retire todos los accesorios y las piezas de repuesto de la piscina, guárdelos limpios y secos.
2. Cuando la piscina esté completamente seca, espolvoree con polvo de talco para evitar que las superficies de la piscina se adhieran entre sí y doblela con cuidado. Si la piscina no está completamente seca, podría desarrollarse moho y dañar el revestimiento de la piscina.
3. Guarde el revestimiento y los accesorios en un lugar seco con una temperatura moderada, entre 5°C / 41°F y 38°C / 100°F.
4. Durante la estación lluviosa, la piscina y los accesorios deben almacenarse siguiendo las instrucciones anteriores.
5. Un drenaje inadecuado de la piscina podría provocar lesiones personales graves y/o daños materiales.
6. Recomendamos encarecidamente desmontar la piscina fuera de temporada (los meses de invierno). Guárdelo en un lugar seco fuera del alcance de los niños.

**A Frame medence összeszerelése szerszámok használata nélkül végezhető.**

**FIGYELEM:** Fontos, hogy a medence felállítását az alábbiakban bemutatott sorrendben történjen. A medencék összeszerelését a fenti ábrák szerint végezze.

1. Vegye ki az összes alkatrészt és ellenőrizze azok megfelelő mennyiségét és azt, hogy megegyeznek-e a mellékelt alkatrész-listával. Ha bármelyik alkatrész hiányzik, ne szerelje össze a medencét, értesítse Ügyfélszolgálatunkat és kérje annak segítségét. **FIGYELEM:** A függőleges medencelábak a felső peremkorlátok belsejében találhatók.
2. Ha a medencét takarókendővel vásárolta, azt gondosan terítse ki a kívánt helyen. A l medencéhez tartozhat Bestway szűrő szivattyú. Ha használni kívánja a szivattyút (javasolt, és külön is megvásárolható), a medencét elektromos csatlakozó közelében kell felállítani.

**LÁSD AZ 1. ÁBRÁT**

3. Használja az L-JOINT csatlakozó végét a szomszédos vízszintes csövek összekötéséhez.
4. Használja az L-JOINT csatlakozó végét a vertical leg csatlakoztatásához. (Telepitse a vertical leg cap a lábon lábon, mielőtt.)
5. A csavarokat szilárdan szerelje fel az L-JOINT-ra. **TIPP:** Ha a vízszintes csövön nem találja a lyukat, amikor beszereli a csavart, kérjük, forgassa el a vízszintes csövet, amíg a lyuk nem találkozik a csavarral.

**LÁSD AZ 2. ÁBRÁT**

6. Szerelje fel a horizontal beams.
7. Telepítse fel a függőleges lábsapkat a lábra.
8. A függőleges lábat helyezze be a T-JOINT-be.
9. Szerelje a T-JOINT-ot a csatlakoztatott horizontal beam. **TIPP:** Ha nem találja a lyukat a vízszintes csövön, amikor a T-JOINT felszerelésénél, kérjük, forgassa el a vízszintes csövet, amíg a lyuk találkozik a T-JOINT-tal.
10. (További információ a medence telepítése során: klantenservice@swimessentials.nl)

**Javítás**

Ellenőrizze a medencét, hogy nincs-e szivárgás a szelepeknél vagy varratoknál, illetve ellenőrizze a padlószövetet, hogy nincs-e egyértelmű jele a víz elfolyásának. Ne öntsön be vegyszereket addig, amíg ezt el nem végezte. **MEGJEGYZÉS:** Szivárgás esetén a mellékelt víz alatti öntapadós javítópasz segítségével ragassza meg a medencét. További információért lásd: „GYIK” c. fejezet.

**Szétzerelés**

1. Csavarozza ki az óramutató járásával ellenkező irányban a vízleeresztő szelepek a medencén kívül eső kupakját és vegye le.
2. A csatlakozót csatlakoztassa a tömlőhöz és a másik végét helyezze be arra a helyre, ahová a medence vizét leeresztetni kívánja. (Ellenőrizze a helyi szennyvíz-vezetési előírásokat.)
3. Az óramutató irányában csavarja föl a tömlőadapter vezérlőgyűrűjét a leeresztő-szelepre. A leeresztőszelep kinyit, a víz pedig automatikusan folyani kezd. **VIGYÁZAT:** A víz lefolyásának az erősségét a biztosító gyűrűvel lehet szabályozni.
4. Amikor a vizet leeresztette, csavarja le a biztosító gyűrűt, hogy a szelepet elzárja. Vegye le a tömlőt.
6. Csavarozza fel vissza a vízleeresztő szelepre a kupakját.
7. A medencét zárítsa meg a levegőn. **VIGYÁZAT:** A leeresztett medencét ne hagyja kint.

**Tárolás és téliesítés**

1. Távolítsa el a medence összes tartozékát és pótalkatrészt, majd tisztítsa és szárítsa után tegye el őket.
2. Ha a medence teljesen megszáradt, a medence részeinek egymáshoz ragadása ellen szórja be hintóporral, majd gondosan hajtogassa össze a medencét. Ha a medencét nem teljesen szárazon teszi el, a medencén penész jelenhet meg, ami tönkretelheti a medencebevonatot.
3. Tárolja a bevonatot és a tartozékokat száraz, 5 ... 38 °C (41 ... 100 °F) hőmérsékletű helyen.
4. Esős időszakban a medencét és annak tartozékait szintén a fenti utasítások szerint kell tárolni.
5. A medence nem megfelelő leürítése súlyos személyi sérülést és/vagy tárgyi kárt okozhat.
6. Nagyon javasoljuk, hogy a holt szezonban (téli hónapok) szerelje szét a medencét. Tárolja száraz, gyermekek számára hozzáférhetetlen helyen.

**AMEGFELELŐ HELYSZÍN KIVÁLASZTÁSA**

**MEGJEGYZÉS:** - Amedencét teljesen síma és lapos felületre állítsa. Ne állítsa fel amedencét olyan helyen, ahol a talaj nem egyenletes vagy lejtős.

**Amedence helyes felállításának körülményei:**

- A kiválasztott helynek a használat teljes időtartamában képesnek kell lennie egyenletesen megtartania a medence tömégét, továbbá a helyszínek vízszintesnek és minden tárgytól és törmelétől (pl. kövek és ágak) kell lennie.
- Amedencét tanácsos minden olyan tárgytól távol elhelyezni, amelyeket a gyermekek amedencébe ugrásra felhasználhatnak. **MEGJEGYZÉS:** Helyezze amedencét a túlfolyás vagy amedenceleürítés esetén elfolyó vizet befogadni képes, megfelelő csatorna-rendszerrel.

**Amedencefelállítás nemmegfelelő körülményei:**

- Egyenetlen talajon amedence összedőlhet, ami súlyos személyi sérülést és / vagy tárgyi kárt okozhat, egyúttal a garancia, valamint a szervizjogosultság elvesztésével jár.
- A szintezéshez ne használjon homokot; szükség esetén a talajt kimarással kell elenyegeltetni.
- Közvetlenül felső erősáramú vezetékek vagy fák alá. Győződjön meg arról, hogy a helyszínen nincsenek föld alatti közüzemi hálózati csövek, vezetékek vagy bármilyen kábelek.
- Ne állítsa fel amedencét kocsibejáratokon, fedélzeteken, emelvényeken, kavics- vagy aszfaltfelületeken. A kiválasztott helyszínek elég szilárdnak kell lennie ahhoz, hogy ellenálljon a víz nyomásának - a saras, homokos, puha / laza talaj vagy kátrány nemmegfelelő.
- Amedence alatti fű vagy egyéb növények szag és nyálka képződésével el fognak pusztni, ezért tanácsos fűvet eltávolítani amedence kiválasztott helyszíne alól. - Kerülje a talajtakaró szövetet vagy betétet áttörni képes agresszív növényeknek és gyomoknak kitett területeket.
- **MEGJEGYZÉS:** Tudakoljameg a helyi városi tanácsnál a kerítésre, korlátokra, világításra és biztonságra vonatkozó követelményeket, és tartson b eminden jogszabályi előírást.
- **MEGJEGYZÉS:** Ha van szűrőszivattyúja, részletekért tekintse meg a szivattyú kézikönyvét.
- **MEGJEGYZÉS:** A létrának amedence méretéhez valósnak kell lennie, és azt csak amedencébe való beszállásra, illetve az abból való kiszállásra szabad használni. Tilos a létrát maximális teherbírásánál jobban terhelni. Rendszeresen ellenőrizze, hogy a létramegfelelően van-e összeszerelve.



**A medence feltöltése vízzel**

**VIGYÁZAT:** A víz töltése közben a medencét ne hagyja felügyelet nélkül.

1. Töltse fel a medencét a vízleeresztő szeleppig.
2. Zárja el a vizet. Ellenőrizze, hogy a víz szintje a medencében mindenhol egyenlő-e. Ha a víz szintje nem egyenlő, eresse le a vizet és egyenesse ki a talajt átszóval. Sohasem próbálja a medencét arrébb vinni, ha abban víz van, mivel az testi sérülést vagy a medence károsodását okozhatja. **MEGJEGYZÉS:** Az Ön medencéje nagy nyomást tartalmazhat. Ha a medence fala dudorodik vagy egyenetlen az oldala, az azt jelenti, hogy a medence nincs vízszintben. Ilyen esetben a medence oldalai kihatározhatnak, és a víz hirtelen kiáramolhat, ami súlyos személyi sérülést és / vagy tárgyi kárt okozhat.
3. Ha a medence egyenletes talajon áll, töltse meg vízzel a legalsó felfújó - szeleppig.
4. Zárja el a vizet. Ellenőrizze, hogy a szelepek biztonságosan illeszkednek-e.
5. A medencét a térfogatának a **80% (2163 L) (52 cm)** -ig töltse meg. **NE TÖLTSE TUL,** mivel az a medence szétesését okozhatja. Intenzív esőzések esetén szükség lehet bizonyos mennyiségű víz leeresztésére, hogy biztosítva legyen a megfelelő vízszint. Ellenőrizze a medencét a szelepeknél és varratainál, hogy nem szivárogo-e, ellenőrizze a medence alátétjét is, hogy nem látszik-e rajta a víz kiszivárgása. A medencéhez ne adjon semmiféle vegyszert mindaddig, míg ezt nem ellenőrizi. Szivárgás esetén a mellékelt víz alatti öntapadós javítópasz segítségével ragassza meg a medencét. További információért lásd: GYIK \* c. fejezet.

**FIGYELEM:** Az ábrák csak illusztrációs célokra szolgálnak. Nem feltétlenül az eredeti termékek mutatják be. A méretarányok a valóditól eltérhetnek.

**VIGYÁZAT:** Ne használja a szivattyút a medence használatá idején. Az úszómedence felhasznáási időszak alatt a szűrő rendszert minden nap be kell indítani és megfelelően hosszú ideig üzemeltetni, hogy legalább egyszer a víz egész mennyisége áthaladjon rajta.

**NEM MEGFELELŐ KARBANTARTÁS**

**FIGYELMEZTETÉS:** Az itt leírt karbantartási utasítások be nem tartása veszélyezteti az Ön, és különösen a gyermekek egészségét. A medencevizet kezelése alapvető fontosságú a használóknak biztonsága szempontjából. A nem megfelelő vegyszerhasználat tárgyi kárt és személyi sérülést okozhat.

**MEGJEGYZÉS:** A szivattyú a víz keringtetésére és a kis részecskéket kiszűrésére szolgál. A víz tiszta és higiénikus állapotának megtartása érdekében a vízhez vegyszereket is kell adnia.

1. Javasoljuk, hogy ne töltse fel a medencét csapadégyűjtő, fűrt kút, illetve megcsapoló kút vízzel; ezek a vizet általában szerves szennyezőanyagokat (pl. nitrátok és foszfátok) tartalmaznak. Tanácsos közmű által szolgáltatott vizet használni.
2. Mindig tartsa tisztán a medencét, és használjon megfelelő medencéi vegyszereket. Az egészségtelen víz komoly egészségügyi kockázatot jelent. Javasoljuk, hogy a medence kezeléséhez használjon fertőtlenítő, ülepítő, savas vagy lúgos hatású vegyszereket.
3. Rendszeresen tisztítsa meg a PVC bevonatot nem dörzsölhető kefével vagy medencei porszívóval.
4. A szezon során a vízszűrőrendszernek minden nap elég hosszán kell működnie ahhoz, hogy a teljes medencevizet megtisztítsa.
5. Rendszeresen ellenőrizze a szűrőkezetet (vagy a homokszűrő homoktartalmát), és cserélje le a piszkos kazettákat (vagy távolítsa el a homokot).
6. Rendszeresen ellenőrizze a csavarokat és az összes fémalkatrészt, hogy nem rozsdás-e. Szükség esetén cserélje le őket.
7. Eső esetén ellenőrizze, hogy a vízszint nincs-e magasabban a megadott szintnél. Ha a víz a megadott szint fölé megy, eresse le a medencét a megadott szintig.
8. Ne használja a szivattyút, ha a medence használatban van.
9. Ha a medencét nem használja, fedje le.
10. A medencevizet kezelése szempontjából a víz pH-értéke nagyon lényeges.

**FIGYELEM:** Ne hagyja a leürített medencét a szabadban. Az alábbi paraméterekkel biztosítható a jó vízminőség

Parameters	Values
Water clarity	Clear view of the pool bottom
Colour of the water	No colour should be observed
Turbidity in FNU/NTU	Max. 1.5 (preferably less than 0.5)
Nitrate concentration above that fill water mg/l	Max. 20
Total organic carbon (TOC) in mg/l	Max. 4.0
Redox potential against Ag/AgCl 3.5 m KC in mV	Min. 650
pH value	6.8 to 7.6
Free active chlorine (without cyanuric acid) in mg/l	0.3 to 1.5
Free chlorine used in combination with cyanuric acid in mg/l	1.0 to 3.0
Cyanuric acid in mg/l	Max. 100
Combined chlorine in mg/l	Max. 0.5 (preferably close 0.0 mg/l)

**FI**

**SWIM ESSENTIALS  
RAMPOOLER ÄGARENS  
BRUKSANVISNING**

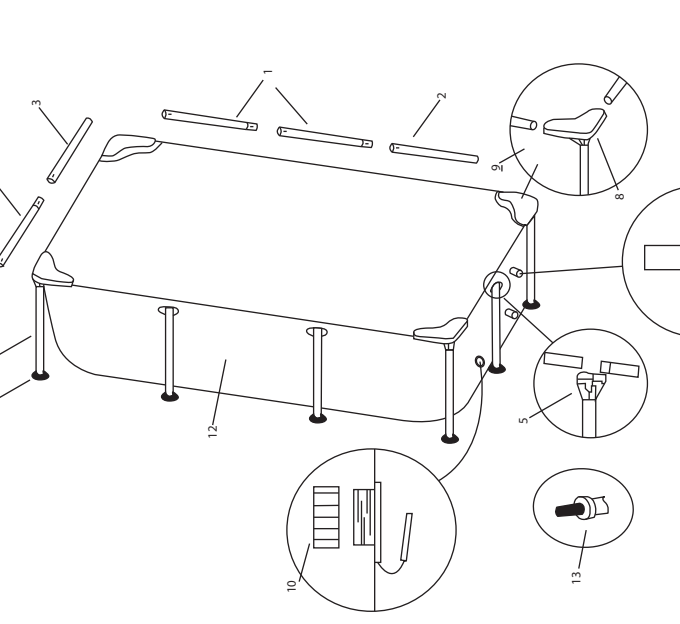
**TYPE:** SE FRAME POOL GREEN CABANA STRIPES 260 CM / SE FRAME POOL GREEN CABANA STRIPES 260 CM SET

**VAROITUS**

Lue huolellisesti, ymmärrä ja noudata kaikkia tämän käyttöoppaan tietoja ennen uima -altaan asennusta ja käyttöä. Tämä varoitukset, ohjeet ja turvallisuusohjeet koskevat yleisiä vedessä virkistämisen riskejä, mutta ne eivät pysty kattamaan kaikkia riskejä ja vaaroja kaikissa tapauksissa. Ole aina varovainen, käytä tervettä järkeä ja hyvä arvostelukykyä, kun olet vedessä. Säilytä nämä tiedot myöhempää käyttöä varten. **Uimataidotonien turvallisuus** - Jatkuva, aktiivinen ja tarkkaavainen heikkojen uimareiden tai uimataidotomien valvonta päteväin aikuisen toimesta voidaaitaan kaikkina aikoina (muistaen, että alle 5 -vuotiaat lapset ovat suurimassa hukkumisvaarassa). - Määrää pätevä aikuinen valvomaan allasta joka kerta, kun sitä käytetään. - Heikkojen uimareiden tai uimataidotomien tulisi käyttää henkilösuojalaitteita altaassa. - Kun allas ei ole käytössä tai se on vartioimaton, poista kaikki lelut altaasta ja sen ympäristöstä, jotta lapsilla ei olisi houkutusta mennä altaalle.

**Turvallitteet** - Jotta lapsia estettäisiin hukumasta, suosittelemme sulkemaan pääsyn altaalle suojaiteella. Jotta lapsia estettäisiin kiipeästä sisään ja ulostuloventtiiliin, suosittelemme asentamaan esteen (ja lukitsemaan kaikki ovet ja ikkunat, kun sovellettavissa) luovuttoman pääsyn estämiseksi altaaseen. - Reunat, aktiiviteetit, allasohjaimet tai vastaavat turvalaitteet ovat hyödyllisiä apuvälineitä, mutta ne eivät korvaa jatkuvaa ja pätevää aikuisen valvontaa. **Turvallitteisto** - Suosittelemme säilyttämään pelastuslaitteisto (esim. pelastusrengas) altaalla. - Pidä toimiva puhelin ja luettelo hätäpuhelinnumeroista lähellä allasta. **Altaan turvallinen käyttö** - Kannusta kaikkia käyttäjiä, erityisesti lapsia opettelemaan uimaan - Opi perusensiapu (paineuhevitys) ja päivitä tätä osaamista säännöllisesti. Tämä voi pelastaa elämän hätätilanteissa. - Ohjeista kaikkia altaan käyttäjiä, lapset mukaan lukien, mitä tehdä hätätilanteissa - Älä koskaan sukella altaan matalaan osaan. Tämä voi aiheuttaa vakavan vamman tai kuoleman. - Älä käytä uima -allasta, kun käytät alkoholia tai lääkitystä, jotka voivat heikentää kykyäsi käyttää allasta turvallisesti. - Kun allaspeitteitä käytetään, poista ne kokonaan altaan pinnalta ennen altaaseen menoa. - Suojaa altaan käyttäjiä veteen liittyviä sairauksia pitämällä altaan vesi käsiteltynä ja suodattamalla hyvillä hygieniakäytäntöillä. Katso vedenkäsitelyohjeita käyttöoppaasta. - Säilytä kemikaalit (esim. vedenkäsittely-, puhdistus- tai desinfiointiuotteet) poissa lasten ulottuvilta. - Käytä alla esitettyjä opasteita. Opasteet on sijoitettava näkyvälle paikalle enintään 2 m altaasta.

**Rakenne:** tarkista kaikki osat ja perehdy niiden oikeaan sijaintiin ennen kuin kokoat altaan.



260 CM x 160 CM x 65 CM			
NO.	NAME	QTY	SPARE PART
1	Horizontal beam A	4	290249
2	Horizontal beam B	2	290250
3	Horizontal beam C	2	290254
4	Horizontal beam D	2	290255
5	T-joint	6	290252
6	Vertical leg	10	290251
7	Vertical leg cap	10	393030
8	L-joint	4	393031
9	Screw set	8	393020
10	Drainage valve cover	1	290366
11	Stopper	2	290311
12	Pool liner	1	011225
13	Drainage valve connector	1	290364





## VALITSE ASIANMUKAINEN SUIJOITUSPAIKKA

**HUOMAA:** Allas on asetettava täysin tasaiselle ja vaakasuoralle pinnalle. Älä asenna allasta, jos pinta on kalteva.

### Oikeat olosuhteet altaan asennukseen:

- Valitun sijainnin on pystyttävä tukemaan tasaisesti painoa koko altaan asennuksen ajan. Lisäksi sijainnin on oltava tasainen ja se on tyhjennettävä kaikista esineistä ja roskista mukaan lukien kivet ja risut.
- Suosittelemme altaan sijoittamista pois sellaisista esineistä, joita lapset voisivat käyttää altaaseen kiipeämiseen.

**HUOMAA:** Sijoita allas lähelle riittävää viemärijärjestelmää, joka käsittelee ylivuodot tai altaan päästöt.

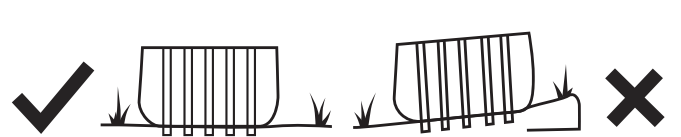
### Virheelliset olosuhteet altaan asennukseen:

- Allas voi romahtaa epätasaisella alustalla aiheuttaen vakavia henkilövammoja ja / tai omaisuusvaurioita. Tämä mitoitto takuu ja estää huoltovaatteen.
- Hiekkaa ei saa käyttää tasaisen pohjan luomiseen; alustaa on kaivettava tarvittaessa.
- Suoraan sähkölinjojen tai puiden alle. Varmista, että sijoituspaikka ei sisällä maanalaista sähkö- ja vesi- tai lämmitysputkia, -letkuja tai kaapeleita.
- Älä asenna allasta ajoteille, kansille, alustoille, sora- tai asfalttipinnoille. Valitun sijoituspaikan on oltava riittävästi kova kestämään veden painetta. Mutta, hiekka, ruohoa / irtonainen maaperä tai piki eivät ole sopivia.
- Puoho tai muu kasvillisuus altaan alla kuolee ja voi aiheuttaa hajujen tai liejun kehittymistä. Siksi suosittelemme poistamaan kaiken ruohon altaan valmistusta sijoituspaikasta. Vältä alueita, joissa on aggressiivisia kasvi- tai rikkaruoholajikkeita, jotka voivat kasvaa pohjakankaan tai allasmuovin läpi.

**HUOMAA:** Tarkasta paikalliselta rakennusviranomaiselta säännöt, jotka koskevat aitoja, esteitä, valaistusta ja rakennusmateriaaleja, ja varmista, että noudatetaan kaikkia lakeja.

**HUOMAA:** Jos sinulla on suodatinpumppu, lue pumppun käyttöohjeet.

**HUOMAA:** Tikkaiden on sovitava allaan kokoon, ja niitä saa käyttää vain altaaseen siirtämiseen tai sieltä poistamiseen. Tikkaiden sallittu hyötykuorman ylittäminen on kiellettyä. Tarkasta säännöllisesti, ovatko tikkaat asianmukaisesti koottu.



## Altaan täyttäminen vedellä

**HUOMAA:** Älä jätä allasta valvomatta täytön aikana.

- Täytä allas tyhjennysventtiilin asti.

### SEIS

- Katkaise veden tulo. Tarkista, että vesi ei nouse enemmän jollain sivulla, jolloin allas ei ole suorassa. Jos allas ei ole suorassa, tyhjennä vesi ja tasaa alusta kaivamalla. Älä koskaan yritä siirtää allasta, jossa on vettä. Seurauksena voi olla vakava henkilövahinko tai altaan vahingoittuminen. \* I VAROITUS: Altaassasi voi olla suuri määrä painetta. Jos altaasi pullottaa tai sivu on epätasainen niin allas ei ole vaakatasossa. Sivut voivat puhjeta ja vesi purkaantua äkillisesti aiheuttaen vakavan henkilövamman ja / tai omaisuusvahinkoja.

- Jos allas on suorassa, täytä se alimpaan pumppuventtiiliin asti.

### SEIS

- Katkaise veden tulo. Tarkista, että venttiilit ovat tiiviit.
- Täytä allasta **80% (2163 L) (52 cm)** n tilavuuteen, **ÄLÄ TÄYTÄ LIIKAA**, koska silloin allas voi romahtaa. Rannikasateella voit joutua tyhjentämään osan vedestä varmistaaksesi, että veden taso on oikea.
- Tarkista, ettei allas vuoda venttiileistä tai saumoista. Tarkista maakanakaasta mahdolliset vuodot. Älä lisää kemikaaleja ennen tämän vaiheen suorittamista.
- Mikäli vuotoja on, paikkaa altaasi käyttämällä mukana toimitettua vedessä käytettävää korjauspaikkaa. Katso usein kysyttyjä kysymyksiä saadaksesi lisätietoja.

**HUOMAA:** Piirroksket on tehty vain havainnollistamarkoituksessa. Ne voivat poiketa todellisesta tuotteesta. Piirroksket eivät ole mittakaavassa.

## HU

# SWIM ESSENTIALS

## KERETES MEDENCÉK

## HASZNÁLATI ÚTMUTATÓ

**TYPE:** SE FRAME POOL GREEN CABANA STRIPES 260 CM / SE FRAME POOL GREEN CABANA STRIPES 260 CM SET

### FIGYELMEZTETÉS

Az úszómecence telepítése és használata előtt gondosan olvassa el ezt a kézikönyvet, és értsen meg, valamint tartsa be a benne foglaltakat. Ezek a figyelmeztetések, utasítások és biztonsági irányelvek segítenek elhárítani a vízi rekreációval kapcsolatos néhány általános kockázatot, de nem tudják lefedni az összes kockázatot és veszélyt. A vízi tevékenységek végzése során mindig legyen óvatos, megfontolt, és jó ítélőképességű. Tegye félre ezt a kézikönyvet, hogy a jövőben bármikor belenézheszen.

### Az úszni nem tudók biztonsága

- A gyengén úszóknak és úszni nem tudóknak mindig hozzáférő felnőtt általi folyamatos, aktív és éber felügyeletet kell biztosítani ( vegye figyelembe, hogy az őt ébren tartó gyermeknél a legnagyobb a fulladásveszély) .

- A medence minden egyes használati alkalommal jelöljön ki hozzáférő felnőttet a medence felügyeletére .

- A gyengén úszóknak, illetve úszni nem tudóknak a medence használatokor egyéni védőfelszerelést kell viselniük .

- Ha az úszómecence nincs használatban, távolítsa el belőle és a környezetéből minden tárgyat, hogy azok a gyermekeket nehegy a medencébe csalogassák .

- A gyermekek megfulladásának elkerülése érdekében ajánlatos a medencéhez való hozzáférést védőeszközzel korlátozni. Annak érdekében, hogy a gyermekek ne ugrálhassanak a bemeneti és kimeneti szelepekről, tanácsos kerítésrel (és adott esetben az ajtók és ablakok bezárásával) megakadályozni az illetéketlenek medencéhez való hozzáférést .

- A kerítések, medencefedelek, medencierasztók, illetve hasonló biztonsági berendezések hasznos segítségek, de nem helyettesítik a hozzáférő felnőtt általi folyamatos felügyeletet .

### Biztonsági berendezések

- A medence mellett tanácsos mentőfelszerelést ( pl . mentőtőv) tartani .

- Tartson működőképes telefont és a segélyhívószám - listát a medence mellett .

### A medence biztonságos használata

- Biztasson minden felhasználót - különösen a gyermekeket - hogy tanuljanak meg úszni.

- Tanulja meg az alapszintű elsősegélynyújtást ( újraelélesztés - CPR ), és rendszeresen frissítse ezen ismeretét . Ez vészhelyzetben életet menthet .

- Tájékozassa az összes medencehasználót, hogy mit kell csinálni vészhelyzet esetén .

- Soha ne ugorjon sekély vízbe . Ez súlyos sérüléshez vagy halálhoz vezethet .

- Ne használja az úszómecencét, ha alkoholt vagy gyógyszer hatása alatt áll, amely hatás hátrányosan befolyásolhatja a medence biztonságos használatát .

- Medencefedél használati esetén a medencébe való beszállás előtt teljesen távolítsa el azt a vízfelületről .

- A medencevíz kezelésével és jó higiéniai állapotának fenntartásával védje a medence használót a vízen keresztül elkapható betegségektől. Tekintse meg a használati útmutatóban a vízkezelési irányelveket .

- A vegyszerek ( pl . vízkezelő szerek, tisztító vagy fertőtlenítő termékek ) a gyermekek számára hozzáférhetetlen helyen tartandók !

- Használja az alább leírt jelzést. A jelzést feltűnő helyen kell elhelyezni, a medence 2 méteres környezetében .

Ne hagyja a gyermekeket a vízes környezetben felügyelet nélkül ! Merülni tilos !

- Az eltávolítható létrákat vízszintes felületre kell helyezni .

- Az úszómecencéhez használt anyagoktól függetlenül, a sérülések elkerülése érdekében a hozzáférhető felületeket rendszeresen ellenőrizze a csavarok állapotát, távolítsa el a sorjakat, illetve szüntesse meg az éles peremeket .

**FIGYELEM:** Ne hagyja a leürített medencét a szabadban. A medence üres állapotban könnyen deformálódhat, illetve a medencét könnyen arrébb fújhatja a szél.

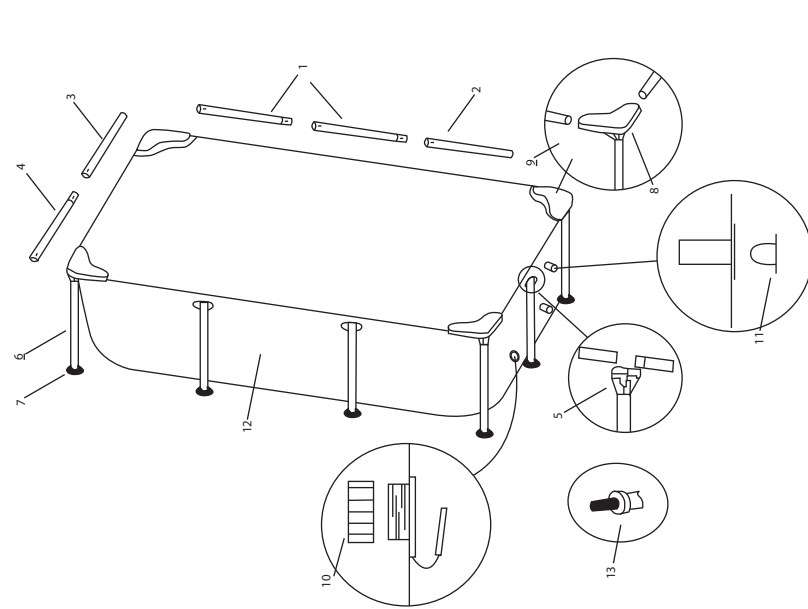
- Ha van szűrőszivattyúja, részletekért tekintse meg a szivattyú kézikönyvét.

**FIGYELMEZTETÉS!** A szivattyút nem használható, ha ember van a medencében !

- Ha van létrája, részletekért tekintse meg a létra kézikönyvét .

**FIGYELMEZTETÉS!** Az úszómecence használata során tartsa be a használati és karbantartási útmutatójában foglalt biztonsági utasításokat. A fulladás, illetve egyéb súlyos sérülések megelőzése érdekében különösen figyeljen oda az úszómecence 5 éven aluli gyermekek általi nem várt hozzáféréseinek lehetőségére, és gondoskodjon arról, hogy a gyermekek ne férhessenek a medencéhez, valamint a fürdőzés ideje alatt folyamatosan felügyelje őket, vagy gondoskodjon felnőtt általi felügyelőkükről .

**Szerkezet:** A medence összeszerelése előtt szenteljen néhány percet arra, hogy az összes részt ellenőrizze és ismerkedjen meg a szerelési pozícióikkal .



260 CM x 160 CM x 65 CM			
NO.	NAME	QTY	SPARE PART
1	Horizontal beam A	4	290249
2	Horizontal beam B	2	290250
3	Horizontal beam C	2	290254
4	Horizontal beam D	2	290255
5	T-joint	6	290252
6	Vertical leg	10	290251
7	Vertical leg cap	10	393030
8	L-joint	4	393031
9	Screw set	8	393020
10	Drainage valve cover	1	290366
11	Stopper	2	290311
12	Pool liner	1	011225
13	Drainage valve connector	1	290364



H συναρμολόγησης της πισίνας Frame μπορεί να ολοκληρωθεί χωρίς εργαλεία.

**ΣΗΜΕΙΩΣΗ:** Είναι σημαντικό να συγκεντρωθούν πισίνα με τη σειρά που φαίνεται παρακάτω. Εγκαταστήστε τις πισίνας σας σύμφωνα με τις παραπάνω εικόνες.

- Τοποθετήστε όλα τα εξαρτήματα και βεβαιωθείτε ότι έχετε τις σωστές προτιμήσεις όπως αναφέρονται στον οδηγό εξαρτημάτων. Εάν λείπει κάποιο μέρος, μην συγκεντρώνετε την πισίνα, επικοινωνήστε με το τμήμα εξυπηρέτησης πελάτων για βοήθεια. ΣΗΜΕΙΩΣΗ: Τα κάβρα πόδια πισίνας συσκευάζονται μέσα στις καρφιαίες ραφές.
- Αν η πισίνα αγοράστηκε με ένα φάσμα έδαφος, απλώστε προστακτικά στην επιθυμητή θέση. Αυτή η πισίνα μπορεί να έχει αγοραστεί με αναγκαιότητα αντλία φίλτρου για πισίναεάν πρόκειται να χρησιμοποιηθεί αντλία (συνιστάται και διατίθεται επίσης ξεχωριστά), η πισίνα θα πρέπει να βρίσκεται σε κοντινή πρίζα ρεύματος

### ΔΕΙΤΕ ΣΧΗΜΑ 1

- Χρησιμοποιήστε το άκρο σύνδεσης του L-JOINT για να συνδέσετε τους παρακείμενους οριζόντιους σωλήνες.
- Χρησιμοποιήστε το άκρο σύνδεσης του L-JOINT για να συνδέσετε το vertical leg (Εγκαταστήστε το καπάκι του κατακόρυφου σκέλους στο σκέλος πριν).
- Εγκαταστήστε σταθερά τις βίδες στο L-JOINT. **ΣΥΜΒΟΥΛΗ:** Εάν δεν μπορείτε να βρείτε την οπή στον οριζόντιο σωλήνα κατά την εγκατάσταση του βίδα, παρακαλούμε περιτριψέτε τον οριζόντιο σωλήνα μέχρι η οπή να συναντήσει τη βίδα.

### ΔΕΙΤΕ ΣΧΗΜΑ 2

- Εγκαταστήστε τις horizontal beams.
- Εγκαταστήστε το κατακόρυφο καπάκι του ποδιού στο πόδι.
- Εισάγετε το κατακόρυφο πόδι στο T-JOINT.
- Εγκαταστήστε το T-JOINT στη συνδεδεμένη horizontal beam.

**ΣΥΜΒΟΥΛΗ:** Εάν δεν μπορείτε να βρείτε την οπή στον οριζόντιο σωλήνα μέχρι η η οπή συναντήσει το T-JOINT.

(Περισσότερες πληροφορίες κατά την εγκατάσταση της πισίνας: klantenservice@swimessentials.nl)

## Επισκευή

Ελέγξτε την πισίνα για τυχόν διαρροές από βαλβίδες ή ραφές, ελέγξτε το πανί γείωσης για τυχόν εμφανή απώλεια νερού.

Μην προσθέτετε χημικά μέχρι να γίνει αυτό.

**ΣΗΜΕΙΩΣΗ:** Σε περίπτωση διαρροής, επιδιορθώστε την πισίνα σας χρησιμοποιώντας το υποβρύχιο αυτοκόλλητο επισκευαστικό έμπλαστρο που παρέχεται. Ανατρέξτε στις Συχνές ερωτήσεις για περισσότερες πληροφορίες.

## Αποξήλωση

- Ξεβιδώστε το κάλυμμα της βαλβίδας αποστράγγισης στο εξωτερικό της πισίνας αριστερόστροφα και αφαιρέστε.
- Συνδέστε τον προσαρμογέα στον εύκαμπτο σωλήνα και τοποθετήστε το άλλο άκρο του εύκαμπτου σωλήνα στην περιοχή όπου πρόκειται να αδειάσετε την πισίνα σας (Ελέγξτε τον τοπικό κανονισμό αποστράγγισης).
- Βιδώστε τον δακτύλιο ελέγχου του προσαρμογέα σωλήνα στη βαλβίδα αποστράγγισης δεξιόστροφα. Η βαλβίδα αποστράγγισης θα είναι ανοιχτή και το νερό θα αρχίσει να αποστραγγίζεται αυτμάτιστα.

**ΠΡΟΣΟΧΗ:** Η ροή του νερού μπορεί να ελεγχθεί με τον δακτύλιο ελέγχου.

- Όταν ολοκληρωθεί η αποστράγγιση, ξεβιδώστε τον δακτύλιο ελέγχου για να κλείσετε τη βαλβίδα.
- Αποσυνδέστε τον εύκαμπτο σωλήνα.

- Βιδώστε το καπάκι πίσω στη βαλβίδα αποστράγγισης.
- Πισίνα με αέρα.

**ΠΡΟΣΟΧΗ:** Μην αφήνετε την αποστραγγιζόμενη πισίνα έξω.

## Αποθήκευση και Χειμώνας

- Αφαιρέστε όλα τα αξεσουάρ και ανταλλακτικά της πισίνας και αποθηκεύστε τα καθαρά και στεγνά.
- Μόλις στεγνώσει τελείως η πισίνα, πασαλάστε με τάλκα για να αποφύγετε την πισίνα από το να καλλιόσυνε μεταξύ τους, διαλύστε προστακτικά την πισίνα. Εάν η πισίνα δεν είναι εντελώς στεγνή, μπορεί να προκληθεί μούχλα και να καταστραφεί η επένδυσή της πισίνας.
- Αποθηκεύστε την επένδυσή και τα αξεσουάρ σε ξηρό μέρος με μέτρια θερμοκρασία μεταξύ τους 5°C / 41°F και 38°C / 100°F.
- Κατά τη διάρκεια της περιόδου των βροχών, η πισίνα και τα αξεσουάρ πρέπει να αποθηκεύονται σύμφωνα με τις παραπάνω οδηγίες.
- Η ακατάλληλη αποστράγγιση της πισίνας μπορεί να προκαλέσει σοβαρό προσωπικό τραυματισμό και/ή ζημιά σε προσωπική περιουσία.
- Συνιστούμε ανεπιφύλακτα την αποσυαρμολόγηση της πισίνας κατά τη διάρκεια της εκτός εποχής (χειμερινούς μήνες). Φυλάσσετε σε ξηρό μέρος μακριά από παιδιά.

## Κεχυσάλταυ νη κωοτα ήλμνα τυώκαλυα .

**HUOMAA:** On tärkeää koota allas seuraavassa kuvattavassa järjestyksessä. Asenna allaat edellä olevien kuvien mukaisesti.

- Levitä esille kaikki osat ja tarkista, että sinulla on oikea määrä kaikkia osaospaassa luoteltuja osia. Jos yksikin osa puuttuu, älä koota allasta vaan ota yhteyttä asiakaspalveluun. **MUISTUTUS:** Pystysuorat altaan jalat on pakattu yläkaiteiden sisään.
- Kuii basseini osteti koos aluskangaga, paigutage see hooilakt soovitud kohta. See basseini võidi osta koos Bestway filterpumbaga. Pumba kasutamisel (soovitatav ja samas ka eraldi saadaval) tuleb basseini paigutada pistikupesa ulatusse.

## Purkaminen

- Avaa tyhjennysventtiilin korkki altaan ulkopuolella kiertämällä vastapäivään ja irrota se.
- Liitä puutarhaletkun toinen pää letkusovittimeen ja sijoita letkun toinen pää valittuun tyhjennyskohtaan. (Tarkista paikalliset vesimääräykset).
- Kruvige voolikuudapteri juhtotngas päripäeva äravooluklapile. Äravooluklapp avaneb ja vesi hakkab automaatselt välja voolama.
- Kun tyhjentäminen on valmis, sulje venttiili kiertämällä ohjausrengas irti.
- Irrota letku.
- Kierrä korkki takaisin tyhjennysventtiiliin.
- Anna altaan kuivua.

## HUOMAA:

- Älä jätä tyhjennyttyä allasta ulos.
- Poista kaikki lisävarusteet ja varaosat altaasta. Varastoi ne puhtaana ja kuivana.
- Kun allas on täysin kuiva, ripottele talkkijauhetta estääksesi allasta liimautumasta yhteen. Taita allas varovaisesti. Jos allas ei ole täysin kuiva, hometta voi muodostua. Se vaurioittaa allasmuovia.
- Varastoi allasmuovi ja lisävarusteet kuivassa paikassa kohtuullisessa lämpötilassa 5 °C / 41°F 38 °C / 100 °F.
- Sateisella säällä allas ja lisätarvikkeet on varastoitava yllä annettujen ohjeiden mukaisesti.
- Altaan virheellinen tyhjennys voi aiheuttaa vakavia henkilövammoja ja/tai omaisuusvahinkoja.
- Suosittelemme vahvasti altaan purkamista käyttösosongin ulkopuolella (talvi-kuukausiksi). Säilytä kuivassa paikassa poissa lasten ulottuvilta.

## Varastointi ja talvikuntoon laittaminen

- Poista kaikki lisävarusteet ja varaosat altaasta. Varastoi ne puhtaana ja kuivana.
- Kun allas on täysin kuiva, ripottele talkkijauhetta estääksesi allasta liimautumasta yhteen. Taita allas varovaisesti. Jos allas ei ole täysin kuiva, hometta voi muodostua. Se vaurioittaa allasmuovia.
- Varastoi allasmuovi ja lisävarusteet kuivassa paikassa kohtuullisessa lämpötilassa 5 °C / 41°F 38 °C / 100 °F.
- Sateisella säällä allas ja lisätarvikkeet on varastoitava yllä annettujen ohjeiden mukaisesti.
- Altaan virheellinen tyhjennys voi aiheuttaa vakavia henkilövammoja ja/tai omaisuusvahinkoja.
- Suosittelemme vahvasti altaan purkamista käyttösosongin ulkopuolella (talvi-kuukausiksi). Säilytä kuivassa paikassa poissa lasten ulottuvilta.

## Korjaus

Tarkasta allas vuotojen varalta venttiileistä tai saumoista. Tarkasta maakangas näkyvän veden menetyksen varalta. Älä lisää kemikaaleja, ennen kuin tämä on tehty.

**HUOMAA:** Mikäli vuotoja on, paikkaa altaasi käyttämällä mukana toimitettua vedessä käytettävää korjauspaikkaa. Katso usein kysyttyjä kysymyksiä saadaksesi lisätietoja.

## Purkaminen

- Avaa tyhjennysventtiilin korkki altaan ulkopuolella kiertämällä vastapäivään ja irrota se.
- Liitä puutarhaletkun toinen pää letkusovittimeen ja sijoita letkun toinen pää valittuun tyhjennyskohtaan. (Tarkista paikalliset vesimääräykset).
- Kruvige voolikuudapteri juhtotngas päripäeva äravooluklapile. Äravooluklapp avaneb ja vesi hakkab automaatselt välja voolama.
- Kun tyhjentäminen on valmis, sulje venttiili kiertämällä ohjausrengas irti.
- Irrota letku.
- Kierrä korkki takaisin tyhjennysventtiiliin.
- Anna altaan kuivua.

## HUOMAA:

- Älä jätä tyhjennyttyä allasta ulos.

## Varastointi ja talvikuntoon laittaminen

- Poista kaikki lisävarusteet ja varaosat altaasta. Varastoi ne puhtaana ja kuivana.
- Kun allas on täysin kuiva, ripottele talkkijauhetta estääksesi allasta liimautumasta yhteen. Taita allas varovaisesti. Jos allas ei ole täysin kuiva, hometta voi muodostua. Se vaurioittaa allasmuovia.
- Varastoi allasmuovi ja lisävarusteet kuivassa paikassa kohtuullisessa lämpötilassa 5 °C / 41°F 38 °C / 100 °F.
- Sateisella säällä allas ja lisätarvikkeet on varastoitava yllä annettujen ohjeiden mukaisesti.
- Altaan virheellinen tyhjennys voi aiheuttaa vakavia henkilövammoja ja/tai omaisuusvahinkoja.
- Suosittelemme vahvasti altaan purkamista käyttösosongin ulkopuolella (talvi-kuukausiksi). Säilytä kuivassa paikassa poissa lasten ulottuvilta.



# PL SWIM ESSENTIALS FRAME POOL MANUAL

TYPE: SE FRAME POOL GREEN CABANA STRIPES 260 CM / SE FRAME POOL GREEN CABANA STRIPES 260 CM SET

## OSTRZEŻENIE

Uważnie przeczytaj, zastanów się czy rozumiesz, a następnie postępuj zgodnie ze wszystkimi informacjami zawartymi w niniejszej instrukcji obsługi przed zamontowaniem a następnie korzystaniem z basenu. Wytuczne dotyczą ostrzeżeń, instrukcji i bezpieczeństwa i są typowe dla rekreacji wodnej, nie obejmują wszystkich przypadków zagrożenia i niebezpieczeństw. Zawsze należy więc zachować ostrożność, zdrowy rozsądek i zdrowy osąd sytuacji, gdy cieszysz się jakakolwiek aktywnością w wodzie. Zachowaj te informacje do wykorzystania w przyszłości.

### Zasady bezpieczeństwa dla nieumiejących pływać

- Kompetentna i dorosła osoba powinna w sposób ciągły, aktywny i czynny nadzorować osoby pływające słabo oraz osoby nieumiejące pływać przez cały czas (pamiętając, że dzieci poniżej piątego roku życia są najbardziej narażone na utonięcie) korzystania z basenu.

- Należy wyznaczyć kompetentną osobę dorosłą do nadzorowania basenu za każdym razem, gdy jest on używany.

- Osoby słabo umiejące pływać lub nieumiejące pływać powinny podczas korzystania z basenu nosić elementy wyposażenia ochronnego.

- Gdy basen nie jest używany lub nie jest nadzorowany, należy usunąć z niego wszystkie zabawki, także z jego otoczenia, aby nie przyciągać do niego dzieci.

### Elementy bezpieczeństwa

- Aby zapobiec utonięciu dzieci, zaleca się zabezpieczenie dostępu do basenu urządzeniem zabezpieczającym. Aby uniemożliwić dzieciom wspinanie się na zawór wlotowy i wylotowy, zaleca się zainstalowanie bariery (i zabezpieczenie wszystkich drzwi i okien, jeśli jest taka możliwość techniczna), aby uniemożliwić niekontrolowany dostęp do basenu.

- Bariery, przykrycia basenowe, alarmy basenowe lub podobne urządzenia zabezpieczające są bardzo pomocne, ale nie zastąpią ciągłego nadzoru kompetentnej osoby dorosłej.

### Wypożyczenie bezpieczeństwa

- Zaleca się posiadanie wyposażenia ratowniczego (np. bojka wodna) tuż przy basenie. - Zaleca się pozostawienie w pobliżu basenu sprawnego telefonu wraz z listą numerów alarmowych.

### Bezpieczne korzystanie z basenu

- Zachęć wszystkich korzystających z basenu do tego, aby nauczyli się pływać – zwłaszcza dzieci.

- Naucz się zasad "Podstawowych Zabiegów Resuscytacyjnych" (CPR) i odświeżaj sobie wiedzę co jakiś czas. Na wypadek stanu zagrożenia, może okazać się to kluczowe dla uratowania kogoś życia.

- Określ jasno wszystkim użytkownikom basenu – w tym dzieciom zwłaszcza – co należy robić na wypadek stanu zagrożenia.

- Nigdy nie nurkuj w płytkiej wodzie. Takie działanie może doprowadzić do poważnego urazu lub nawet śmierci.

- Nigdy nie korzystaj z basenu pod wpływem alkoholu, lekarstw oraz środków odurzających, gdyż może mieć to kluczowy wpływ na twoją umiejętność oceny sytuacji i bezpiecznego korzystania z basenu.

- Kiedy plandeka zakrywa basen, najpierw usuń ją całkowicie z powierzchni wody, zanim zaczniesz korzystać z basenu.

- Chroń przed chorobami wynikającymi z kąpieli w brudnej wodzie osoby korzystające z basenu poprzez właściwe dbanie o higienę zbiornika. Przeczytaj wszystkie niezbędne wskazówki dotyczące właściwego dbania o wodę.

- Przechowuj chemikalia (np. środki do uzdatniania wody, czyszczenia lub dezynfekcji) poza zasięgiem dzieci.

- Montowalne drabiny należy ustawiać zawsze na poziomej powierzchni.

- Niezależnie od materiałów użytych do budowy basenu, dostępne powierzchnie muszą być regularnie sprawdzane, aby uniknąć jakichkolwiek obrażeń w przyszłości.

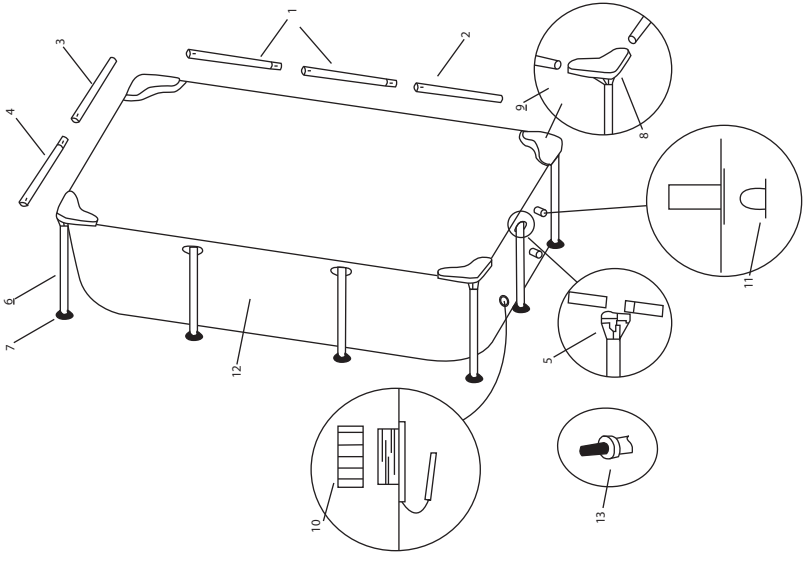
- Regularnie monitoruj śruby i wkręty. Usuń drzazgi lub wszelkie ostre krawędzie, aby uniknąć jakichkolwiek obrażeń.

**UWAGA:** Nie zostawiaj osuszonego basenu na dworze. Pusty basen może odczekać się i/lub przemieszczać pod wpływem siły wiatru.

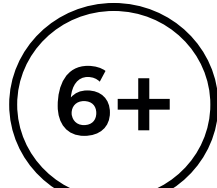
- Jeśli zamontowałeś pompę filtrującą, zapoznaj się z instrukcją obsługi pompy.

**OSTRZEŻENIE!** Pompy nie można używać, gdy w basenie znajdują się ludzie. - Jeśli korzystasz z drabiny, zapoznaj się z jej instrukcją obsługi.

**OSTRZEŻENIE!** Korzystanie z basenu oznacza przestrzeganie zasad bezpieczeństwa opisanych w instrukcji obsługi i konserwacji. Aby zapobiec utonięciu lub innym poważnym obrażeniom, należy zwrócić szczególną uwagę, gdy dostęp do basenu mają dzieci poniżej 5 lat. Należy bezwzględnie zabezpieczyć dostęp do basenu przed dziećmi oszczędnie dorosłego, a przez cały czas kąpieli w basenie muszą być nadzorowane przez osobę dorosłą.



260 CM x 160 CM x 65 CM			
NO.	NAME	QTY	SPARE PART
1	Horizontal beam A	4	290249
2	Horizontal beam B	2	290250
3	Horizontal beam C	2	290254
4	Horizontal beam D	2	290255
5	T-joint	6	290252
6	Vertical leg	10	290251
7	Vertical leg cap	10	393030
8	L-joint	4	393031
9	Screw set	8	393020
10	Drainage valve cover	1	290366
11	Stopper	2	290311
12	Pool liner	1	011225
13	Drainage valve connector	1	290364



## ΕΠΙΛΕΞΤΕ ΤΗ ΣΩΣΤΗ ΤΟΠΟΘΕΣΙΑ

**ΣΗΜΑΝΤΙΚΟ:** Η πίστα πρέπει να τοποθετηθεί σε μια εντελώς επίπεδη και επιφάνεια. Μην εγκαταστήσετε την πίστα εάν η επιφάνεια είναι κεκλιμένη.

### Σωστές συνθήκες για τη δημιουργία της πισίνας:

- Η επιλεγμένη θέση πρέπει να είναι ικανή να αντέξει ομοιόμορφα το βάρος για όλη τη διάρκεια εγκατάστασης της πισίνας, επίπλευση ή θέση πρέπει να είναι επίπεδη και να καθορίζεται από όλα τα αντικείμενα και τα συντρίμμια συμπεριλαμβανομένων των λίθων και των κλαδιών.
- Σας προτείνουμε να τοποθετήσετε την πίστα μακριά από αντικείμενα που θα μπορούσαν να χρησιμοποιούνται τα παιδιά για να ανέβουν στην πίστα. **ΣΗΜΕΙΩΣΗ:** Τοποθετήστε την πίστα κοντά σε ένα επαρκές σύστημα αποστράγγισης για να αντιμετωπίσετε την υπερχειλίση ή να αποφορτίσετε την πίστα.

### Λανθασμένες συνθήκες για τη δημιουργία της πισίνας:

- Σε ανώμαλο έδαφος, η πίστα μπορεί να καταρρεύσει προκαλώντας σοβαρό τραυματισμό ή/και ζημία στην προσωπική περιουσία και θα ακουράσει την εγκύπηση και θα αποτρέψει τυχόν αξιόλογες υπηρεσίες.
- Η άμμος δεν πρέπει να χρησιμοποιείται για τη δημιουργία επιπέδου βάσης, το έδαφος πρέπει να εκσκαφεί εάν είναι απαραίτητο.
- Ανεπιβλαβές κάτω από ενέστραση καλώδια ή δέντρα. Βεβαιωθείτε ότι η τοποθεσία δεν περιέχει υπόγειους αγωγούς, γραμμές ή καλώδια οποιασδήποτε είδους.
- Μην τοποθετείτε την πίστα σε δρόμους, καταστρώματα, πλατφόρμες, χαλίκια ή άσφαルト. Η επιλεγμένη θέση πρέπει να είναι αρκετά σταθερή για να αντέξει την πίεση του νερού, λάσπη, άμμος, μαλακό / χαλαρό χώμα ή πίσσα δεν είναι κατάλληλα.
- Το γρασιδί ή άλλη βλάστηση κάτω από την πίστα θα πεθάνει και μπορεί να προκαλέσει οσμές και λάσπη, επομένως, συνιστούμε να αφαιρέσετε όλο το γρασιδί από την επιλεγμένη θέση της πισίνας.

**Αποφύγετε περιοχές επιρρέπεις σε επιπτώσεις εϊδη φυτών και ζιζανίων που μπορεί να αναπτυχθούν μέσα του υφιστάμενου ή της επιφάνειας.**

**ΣΗΜΕΙΩΣΗ:** Συμβουλευτείτε το τοπικό δημοτικό σας συμβούλιο για κανονισμούς που αφορούν περιόριση, φράγματα, φωτισμό και απατήσεις ασφάλειας και βεβαιωθείτε ότι συμμορφώνεται με όλους τους νόμους.

**ΣΗΜΕΙΩΣΗ:** Εάν έχετε αντλία φίλτρου, ανατρέξτε στο εγχειρίδιο της αντλίας για οδηγίες.

**ΣΗΜΕΙΩΣΗ:** Η σκάλα πρέπει να ταιριάζει το μέγεθος της πισίνας και πρέπει να χρησιμοποιείται μόνο για είσοδο και έξοδο από την πίστα. Απαγορεύεται η υπέρβαση του επιτρεπόμενου φορτίου για τη σκάλα. Ελέγχετε τακτικά αν η σκάλα είναι σωστά συναρμολογημένη.

**ΠΡΟΣΟΧΗ:** Μη χρησιμοποιείτε αντλία όταν χρησιμοποιείται πισίνα. Κατά τη διάρκεια της περιόδου χρήσης της πισίνας, ο σύστημα φιλτραρίσματος πρέπει απαραίτητως να τίθεται σε λειτουργία κάθε μέρα, αρκετά για μεγάλο χρονικό διάστημα ώστε να εξασφαλιστεί τουλάχιστον πλήρης ανανέωση του όγκου του νερού

## ΣΥΝΤΗΡΗΣΗ ΠΙΣΙΝΑΣ

Προειδοποίηση: Εάν δεν τηρείτε τις οδηγίες συντήρησης που καλύπτονται εδώ, η υγεία σας ενδέχεται να κινδυνεύει, ειδικά η υγεία των παιδιών. Η επεξεργασία νερού στην πισίνα είναι απαραίτητη για την ασφάλεια των χρηστών. Η ακατάλληλη χρήση χημικών θα προκαλέσει υλικές ζημιές και τραυματισμούς.

**ΣΗΜΕΙΩΣΗ:** Η αντλία χρησιμοποιείται για την κυκλοφορία του νερού και το φιλτράρισμα μικρών σωματιδίων Για να διατηρήσετε το νερό της πισίνας σας καθαρό και υγιεινό, πρέπει επιπλέον να προσθέσετε χημικά

- Συνιστάται να μην γεμίζετε την πισίνα με νερό απορροής, νερό γεώτρησης ή νερό αποχέτισης φρεσάτων: αυτά τα νερά γενικά περιέχουν μολυσμένα οργανικά ουσίες που περιλαμβάνουν νιτρικά και φθοσφορικά άλατα. Γεμίζοντας τις πισίνας με νερό από συνιστάται το δημόσιο δίκτυο.
- Διατηρείτε πάντα την πισίνα σας καθαρή και εφαρμόστε τα σωστά χημικά της πισίνας. Ανθυγιεινό, το νερό αποτελεί σοβαρό κίνδυνο για την υγεία. Συνιστάται η χρήση απολυμαντικού, κροκιδωτά, όξεν ή αλκαλικά χημικά για τη θεραπεία της πισίνας σας.
- Καθαρίστε τακτικά την επένδυση PVC με μη λευκαντικά πινέλα ή ηλεκτρική σκούπα πισίνας.
- Καθ' όλη τη διάρκεια της σεζόν, το σύστημα φιλτραρίσματος νερού πρέπει να λειτουργεί αρκετά το καθένα ημέρα για να καθαρίσετε ολόκληρο τον όγκο του νερού στην πισίνα.
- Ελέγχετε τακτικά το φουσιγό φίλτρου (ή τρίψτε το με φίλτρο άμμου) και αντικαταστήστε το βρώμικες κασέτες (ή άμμο).
- Ελέγχετε τακτικά τις βίδες, τα μπουλόνια και όλα τα μεταλλικά μέρη για σκουριά. Αντικαταστήστε εάν απαραίτητη.
- Εάν βρήκε, ελέγξτε ότι η στάθμη του νερού δεν είναι υψηλότερη από την καθορισμένη στάθμη.
- Μη χρησιμοποιείτε την αντλία όταν χρησιμοποιείται η πισίνα.
- Καλύψτε την πισίνα όταν δεν χρησιμοποιείται.
- Για την επεξεργασία του νερού της πισίνας, η τιμή του pH είναι πολύ σημαντική.



Parameters	Values
Water clarity	Clear view of the pool bottom
Colour of the water	No colour should be observed
Turbidity in FNU/NTU	Max. 1,5 (preferably less than 0,5)
Nitrate concentration above that fill water mg/l	Max. 20
Total organic carbon (TOC) in mg/l	Max. 4,0
Redox potential against Ag/AgCl 3,5 m KCl in mV	Min. 650
pH value	6,8 to 7,6
Free active chlorine (without cyanuric acid) in mg/l	0,3 to 1,5
Free chlorine used in combination with cyanuric acid in mg/l	1,0 to 3,0
Cyanuric acid in mg/l	Max. 100
Combined chlorine in mg/l	Max. 0,5 (preferably close 0,0 mg/l)

## ΓΕΜΙΖΟΝΤΑΣ ΤΗΝ ΠΙΣΙΝΑ ΜΕ ΝΕΡΟ

**ΠΡΟΣΟΧΗ:** Μην αφήνετε την πισίνα χωρίς επίβλεψη ενώ γεμίζετε με νερό.

- Γεμίστε τη δεξαμενή για βαλβίδα αποστράγγισης.

### ΝΑ ΣΤΑΜΑΤΗΣΕΙ

- Κλείστε το νερό. Ελέγξτε ότι το νερό δεν μαζεύεται από καμία πλευρά για να διασφαλίσει ότι η πισίνα είναι επίπεδη. Εάν η πισίνα δεν είναι επίπεδη, αποστραγγίστε το νερό και ισοπεδώστε το έδαφος σκάβοντας έξω (βλ. Εκ. 10). Ποτέ μην επιχειρήσετε να μετακινήσετε την πισίνα με νερό, σοβαρά προσωπικά μπορεί να προκληθεί τραυματισμός ή ζημία στην πισίνα. **ΣΗΜΕΙΩΣΗ:** Η πισίνα σας μπορεί να περιέχει πολλά της πίεσης. Εάν η πισίνα σας έχει κάποια διόγκωση ή ανώμαλη πλευρά, τότε η πισίνα δεν είναι επίπεδη, οι πλευρές μπορεί να σκάσουν και το νερό να εκφορτιστεί εφαιρικά προκαλώντας σοβαρά προσωπικά τραυματισμούς ή/και ζημια σε περιουσία.
- Εάν είναι επίπεδη, γεμίστε τη δεξαμενή στη χαμηλότερη βαλβίδα αντλίας.

### ΝΑ ΣΤΑΜΑΤΗΣΕΙ

- Κλείστε το νερό. Βαλβίδες ελέγχου για ασφαλή εφαρμογή.
- Γεμίστε τη δεξαμενή έως ότου η χωρητικότητα νερού είναι **80% (2163 L) (52 cm)**. **ΜΗΝ ΠΗΡΕΣΤΕΙΣ** όπως θα μπορούσε προκαλέσει κατάρκτηση της πισίνας. Σε περιόδους έντονων βροχοπτώσεων είναι χροαστεί να αδειάσετε μερικά του νερού για να διασφαλιστεί ότι το επίπεδο είναι σωστό.
- Ελέγξτε την πισίνα για τυχόν διαρροές σε βαλβίδες ή ραφές, ελέγξτε το πανί γείωσης για οποιαδήποτε εμφορήσεις απόλεια νερού. Μην προσθέτετε χημικά μέχρι να γίνει υγιεινό.
- Σε περίπτωση διαρροής, επιδιορθώστε την πισίνα σας χρησιμοποιώντας την υποβρύχια κόλλα παρέχεται έμπλαστρο επισκευής. Ανατρέξτε στις Συχνές ερωτήσεις για περισσότερες πληροφορίες.

**ΣΗΜΕΙΩΣΗ:** Σχέδια μόνο για σκοπούς απεικόνισης. Μπορεί να μην αντικατοπτρίζει το πραγματικό προϊόν. Όχι σε κλιμακ.

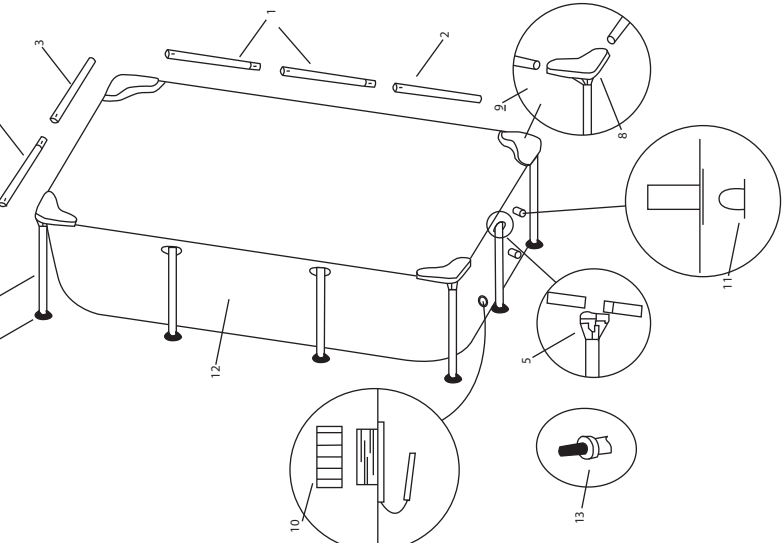
## GR

# ΕΓΧΕΙΡΙΔΙΟ ΠΙΣΙΝΑΣ ΜΕ ΠΛΑΙΣΙΟ SWIM ESSENTIALS

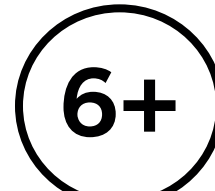
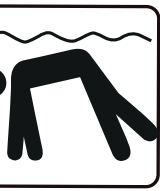
TYPE: SE FRAME POOL GREEN CABANA STRIPES 260 CM / SE FRAME POOL GREEN CABANA STRIPES 260 CM SET

## ΠΡΟΕΙΔΟΠΟΙΗΣΗ

Δομή: Πριν από τη συναρμολόγηση της πισίνας σας, αφιερώστε λίγα λεπτά για να ελέγξετε όλα τα μέρη και εξοικειωθείτε με τη θέση τους.



260 CM x 160 CM x 65 CM			
NO.	NAME	QTY	SPARE PART
1	Horizontal beam A	4	290249
2	Horizontal beam B	2	290250
3	Horizontal beam C	2	290254
4	Horizontal beam D	2	290255
5	T-joint	6	290252
6	Vertical leg	10	290251
7	Vertical leg cap	10	393030
8	L-joint	4	393031
9	Screw set	8	393020
10	Drainage valve cover	1	290366
11	Stopper	2	290311
12	Pool liner	1	011225
13	Drainage valve connector	1	290364



## WYBIERZ WŁAŚCIWĄ LOKALIZACJĘ

**WAZNE:** Basen musi być ustawiony na całkowicie płaskiej i równej powierzchni. Prosimy o niemożliwość basenu, jeśli powierzchnia jest nachylona lub pochyla.

### Właściwe warunki do założenia basenu:

- Wybrana lokalizacja musi być w stanie równomiernie utrzymać ciężar przez cały czas potrzebny do zamontowania basenu, ponadto musi być ona płaska i musi być oczyszczona z wszelkich przedmiotów oraz gruzu, kamieni i jakichkolwiek gałęzi.
- Zalecamy ustawienie basenu z dala od wszelkich rzeczy i elementów krajobrazu, które dzieci mogłyby wykorzystać do wspinania się, a następnie skakania lub wejścia do basenu. **UWAGA:** Umieść basen w pobliżu odpowiedniego systemu odwadniającego, aby poradzić sobie z przepełnieniem lub opróżnieniem basenu.

### Nieprawidłowe warunki do założenia basenu:

- Na nierównym podłożu basen może się zaważyć, powodując poważne obrażenia ciała lub/i uszkodzenia mienia osobistego, co w konsekwencji uniemożliwi gwarancję i uniemożliwi rozszczenie serwisowe.
- Pod żadnym pozorem piasek nie powinien być używany do gruntuowania poziomu podstawy dla basenu.
- Jeśli to konieczne, ziemię należy wykopać. Nie ustawiaj basenu bezpośrednio pod liniami energetycznymi lub drzewami. Upewnij się, że w wybranej lokalizacji nie ma w ziemi żadnych rur, przewodów ani kabli.
- Nie ustawiaj basenu na podłożach, pomostach, platformach, żwirze lub asfalcie. Wybrane miejsce powinno być wystarczająco mocne, aby wytrzymać ciśnienie wody: błoto, piasek, rozmiękczona oraz luźna ziemia, a także smoła nie są na pewno odpowiednie.
- Trawa lub inna roślinność pod basenem obumiera i może powodować powstawanie nieprzyjemnych zapachów i szlamu, dlatego zalecamy usunięcie całej trawy z wybranej lokalizacji. Należy także uniknąć obszarów podatnych na powstawanie agresywnych gatunków roślin i chwastów, które mogą wrosnąć w dolną część basenu.

**UWAGA:** Sprawdź w lokalnym urzędzie przepisy dotyczące stawiania ogrodzeń, barier, oświetlenia, a także zapoznaj się z lokalnymi wymogami bezpieczeństwa oraz upewnij się, że przestrzegasz wszystkich przepisów.

**UWAGA:** Jeśli chcesz zamontować pompę filtrującą, zapoznaj się z instrukcją obsługi pompy.

**UWAGA:** Wybrana drabina musi pasować do rozmiaru basenu i powinna być używana tylko i wyłącznie do wchodzenia oraz wychodzenia z basenu. Zabronione jest przekraczanie dopuszczalnej ładowności drabiny. Regularnie sprawdzaj, czy drabina jest prawidłowo zamontowana.



**UWAGA:** Nie używaj pompy, gdy basen jest w użyciu. W sezonie korzystania z basenu system filtracji musi być obowiązkowo uruchamiany codziennie, a do tego musi pracować przynajmniej na tyle długo, aby zapewnić całkowitą wymianę wody.

## KONSERWACJA BASENU

**Ostrzeżenie:** Jeśli nie zastosujesz się do wskazówek dotyczących konserwacji basenu zawartych w niniejszym dokumencie, twoje zdrowie, a także zdrowie twoich dzieci, może być zagrożone. Udatnianie wody w basenie ma zasadnicze znaczenie dla bezpieczeństwa wszystkich korzystających z basenu. Niewłaściwe użycie chemikaliów spowoduje uszkodzenie mienia i obrażenia ciała.

**UWAGA:** Pompa służy do cyrkulacji wody i filtrowania małych cząstek. Aby woda w basenie była czysta i higieniczna, należy również dodawać odpowiednie chemikalia.

- Zalecamy, aby nie napełniać basenu wodą ze zlewisk (rzeki, jeziora, strumienie itp.), wodą gruntową lub wodą studzienną drenazową; wody te na ogół zawierają zanieczyszczone substancje organiczne, w tym azotany i fosforany. Zalecamy napełnienie basenu wodą z wodociągów publicznych.
- Zawsze utrzymuj basen w czystości i stosuj odpowiednie środki chemiczne. Skazona woda stanowi poważne zagrożenie dla zdrowia i życia użytkowników. Zalecamy stosowanie środków dezynfekujących, czynników kłaczkujących (flokulantów) oraz chemikaliów kwasowych i zasadowych do czyszczenia basenu.
- Regularnie czyść materiał PCV za pomocą nieściernych szczotek lub odkurzacza basenowego.
- Przez cały sezon użytkowania basenu, system filtracji wody musi działać wystarczająco długo, aby oczyścić całą objętość wody w basenie.
- Regularnie sprawdzaj wkład filtra (oraz piasek w filtrze piaskowym) i wymieniaj brudne wkłady (lub piasek).
- Regularnie sprawdzaj śruby, bolce i wszystkie metalowe części pod kątem rdzy. Wymień, jeśli jest to niezbędne.
- Jeśli pada deszcz, sprawdź, czy poziom wody nie jest wyższy niż poziom określony w instrukcji. Jeśli woda przekroczy określony poziom, opróżnij basen do określonego poziomu.
- Nie używaj pompy, gdy basen jest w użyciu.
- Przykrój basen, gdy nie jest używany.
- W przypadku uzdatniania wody w basenie bardzo ważne jest odczytanie wartości pH.

Parameters	Values
Water clarity	Clear view of the pool bottom
Colour of the water	No colour should be observed
Turbidity in FNU/NTU	Max. 1,5 (preferably less than 0,5)
Nitrate concentration above that fill water mg/l	Max. 20
Total organic carbon (TOC) in mg/l	Max. 4,0
Redox potential against Ag/AgCl 3,5 m KCl in mV	Min. 650
pH value	6,8 to 7,6
Free active chlorine (without cyanuric acid) in mg/l	0,3 to 1,5
Free chlorine used in combination with cyanuric acid in mg/l	1,0 to 3,0
Cyanuric acid in mg/l	Max. 100
Combined chlorine in mg/l	Max. 0,5 (preferably close 0,0 mg/l)

## NAPELNIANIE BASENU WODĄ PO RAZ I

**UWAGA:** Nie zostawiaj basenu bez nadzoru podczas napełniania wodą

- Napełnij basen do zaworu spustowego.

### STOP

2. Zakręć wodę. Sprawdź, czy woda nie zbiera się pod żadnej stronie, aby upewnić się, że basen jest połączony na równym podłożu. Jeśli basen nie jest wyrównany, spusć wodę i ponownie wyrównaj grunt przez odpowiedni wykopanie (patrz rys. 10). Nigdy nie próbuj przenosić basenu z wodą, ponieważ może to spowodować obrażenia ciała, a także możesz w ten sposób uszkodzić basen. **UWAGA:** Na wypłynięty wodę basen działa bardzo duże ciśnienie. Jeśli twój basen ma jakies wyrzuczenie lub przchyłają się w jakakolwiek stronę, oznacza to, że basen nie jest równy, boki mogą pęknąć, a woda może nagle wypłynąć, powodując poważne obrażenia ciała i/lub uszkodzenia mienia.

3. Jeśli poziom jest równy, napełnij basen do najwyższego zaworu pompy.

### STOP

- Wylącz wodę. Sprawdź, czy zawory są dobrze dopasowane.
- Napełnij basen, aż pojemność wody wyniesie **80% (2163 L) (52 cm)**. **NIE PRZEPELNIJ**, ponieważ może to spowodować zaważenie się basenu. W czasie intensywnych opadów deszczu może być konieczne opróżnienie basenu z wody, aby mieć pewność, że poziom nadal jest prawidłowy.
- Sprawdź basen pod kątem wycieków w zaworach lub miejscach szycia, a także sprawdź, czy nie ma żadnych wycieków w podłożu. Nie dodawaj chemikaliów, dopóki nie będziesz mieć pewności, że basen nie jest rozszczelniony w żadnym miejscu.
- W przypadku wycieku załataj basen za pomocą dołączonego zestawu do łatania wycieków pod wodą. Więcej informacji można znaleźć w sekcji "Najczęstsze zadawane pytania".

**UWAGA:** Rysunki mają wyłącznie cel demonstracyjny. Mogą nie odzwierciedlać produktu w 100 procentach, np. w zakresie skali.



Montaż basenu ramowego może być wykonany bez użycia narzędzi

**UWAGA:** Ważne jest, aby składać basen w kolejności pokazanej poniżej. Zainstaluj swoje pułki zgodnie z powyższymi ilustracjami.

1. Połóż wszystkie części i sprawdź, czy masz odpowiednią ilość wymienionych w podręczniku części. Jeśli brakuje jakiegokolwiek części, nie montuj basenu, skontaktuj się z naszym Działem Obsługi Klienta w celu uzyskania pomocy. **UWAGA:** Płonowe nogi basenowe są pakowane wewnątrz gumnych szyn.
2. Jeśli basen został zakupiony z tkanina szlifowa, rozłóż ostrożnie w żądanej lokalizacji. Ta pula mogła zostać zakopiona z pompą filtracyjną Swim niezbednik jeśli ma być używana pompa (zalecana i dostępna osobno), basen powinien znajdować się w pobliżu gniazda zasilania.

**PATRZ RYS. 1**

3. Użyj końcówki łączącej L-JOINT do połączenia sąsiednich rur poziomych.
4. Użyj końcówki łączącej L-JOINT do łączącej vertical leg.
- (Zamontować vertical leg cap na nodze zanim.)

5. Mocno zamontować śruby na L-JOINT.
6. WSKAZÓWKA: Jeśli nie możesz znaleźć otworu na rurze poziomej podczas instalowania śruby proszę obrócić rurę poziomą, proszę aż otwór znajdzie się na śrubie.

**PATRZ RYS. 2**

6. Zainstalować horizontal beam.
7. Zainstalować zaślepkę nogi pionowej na nodze.
8. Włożyć nogę pionową do T-JOINT.
9. Zainstalować T-JOINT na podłączonej horizontal beam.

WSKAZÓWKA: Jeżeli nie możesz znaleźć otworu na rurze poziomej podczas montażu jeśli podczas montażu T-JOINT nie można znaleźć otworu na rurze poziomej, należy obrócić rurę poziomą aż otwór znajdzie się w T-JOINT.

10. (Więcej informacji podczas instalacji basenu: [klantenservice@swimessentials.nl](mailto:klantenservice@swimessentials.nl))

**Naprawianie**

Sprawdź basen pod kątem wycieków z zaworów lub miejsc szycia, sprawdź również swoje pułki zgodnie z powyższymi ilustracjami. Nie dodawaj chemikaliów, dopóki nie upewnisz się, że wszystko jest w porządku lub nie naprawisz miejsc wymagających naprawy. **UWAGA:** W przypadku wycieku, załóż basen za pomocą dołączanego zestawu do lania wycieków pod wodą. Więcej informacji można znaleźć w "Najczęściej zadawanych pytaniach".

**Rozmontowanie**

1. Odkręć korek zaworu spustowego na zewnątrz basenu w kierunku przeciwnym do ruchu wskazówek zegara i odczep go.
2. Podłącz adapter do węzła i umieść drugi koniec węzła w obszarze gdzie zamierzasz opróżnić swój basen (Sprawdź lokalne przepisy dotyczące pozbywania się wody). Zamontuj pierścienie kontrolny adaptera węzła na zawór spustowy zgodnie z ruchem wskazówek zegara. Zawór spustowy będzie otwarty i woda zacznie spływać automatycznie. **UWAGA:** Przepływ wody można kontrolować za pomocą pierścienia sterującego.
4. Po zakończeniu opróżniania odkręć pierścienie kontrolny, aby zamknąć zawór.
5. Odłącz węz.
6. Nakręć korek z powrotem na zawór spustowy.
7. Zostaw basen na powietrzu do osuszenia. **UWAGA:** Nie zostawiaj już osuszonego basenu na zewnątrz.

**Magazynowanie oraz przechowywanie w czasie zimowym**

1. Usuń wszystkie akcesoria i części zamiennie z basenu, a następnie przechowuj je wyczyszczone w suchym miejscu.
2. Gdy basen jest całkowicie suchy, posyp talkiem, aby zapobiec klejeniu, a następnie ostrożnie złóż basen. Jeśli basen nie jest całkowicie suchy, może powstać pleśń i uszkodzić materiał z podłoża.
3. Przechowuj materiał z podłoża oraz wszelkie pozostałe akcesoria w suchym miejscu o umiarkowanej temperaturze między 5°C / 41°F i 38°C / 100°F.
4. W porze deszczowej basen i akcesoria należy przechowywać zgodnie z powyższymi zaleceniami.
5. Niewłaściwe opróżnianie basenu może spowodować poważne obrażenia ciała i / lub uszkodzenie mienia osobistego.
6. Zdecydowanie zalecamy demontaż basenu poza sezonem (w miesiącach zimowych). Następnie zalecamy przechowywanie go w suchym miejscu poza zasięgiem dzieci.

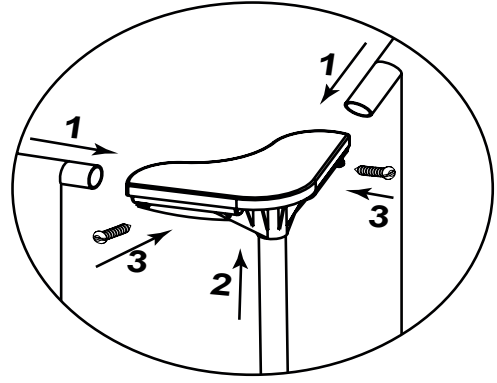


FIG. 1

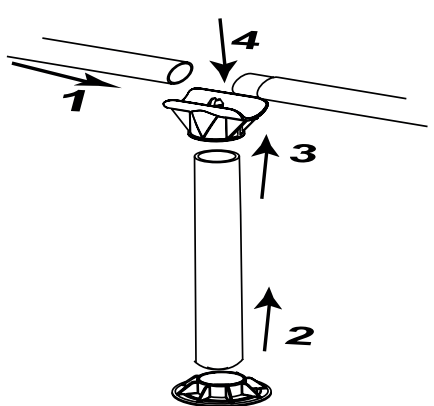


FIG. 2

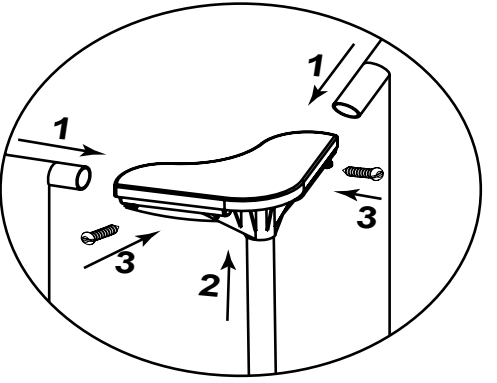


FIG. 1

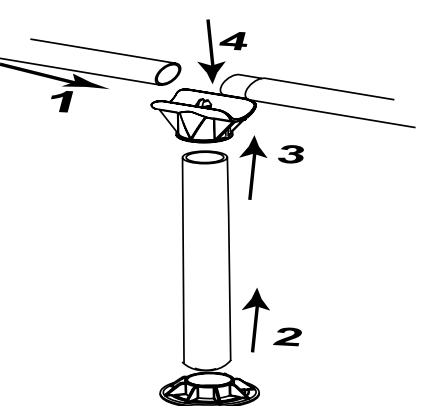


FIG. 2

Samling af rammepuljen kan fuldføres uden værktøj.

**BEMÆRK:** Det er vigtigt at samle poolen i den rækkefølge, der er vist nedenfor. Installer puljerne i henhold til ovenstående illustrationer.

1. Læg alle dele ud og kontroller, at du har de korrekte mængder som angivet i Dele Guide. Hvis du mangler nogen del ikk samle poolen, skal du kontakte vores kundeservice for at få hjælp. **BEMÆRK:** Lodrette poolben er pakket inde i de øverste skinner.
2. Hvis poolen blev købt med en jordklud, spredes den omhyggeligt på det ønskede sted. Denne poolen kan være blevet købt med en Svømmes Væsentesliges filterpumpe, Hvis der skal anvendes en pumpe (anbefales og også findes separat), skal poolen være placeret i nærheden af en stikkontakt.

**SE FIG. 1**

3. Brug tilslutningsafslutningen af L-JOINT til at forbinde de tilstødende vandrette rør.
4. Brug forbindelse enden af L-JOINT en til at forbinde det vertical leg.
- (Installer den vertical leg cap på benet, før.)
5. Sæt skrueene fast på L-JOINT.

TIP: Hvis du ikke kan finde huller på det vandrette rør, når du installerer skruen, skal du dreje det vandrette rør, indtil huller opfylder skruen.

**SE FIG 2**

6. Installer den horizontal beams.
7. Installer den lodrette benhætte på benet.
8. Installer den lodrette ben i T-JOINT.
9. Installer T-JOINT på den tilsluttede horizontal beam.

TIP: Hvis du ikke kan finde huller på det vandrette rør, når du installerer T-JOINT, skal du dreje det vandrette rør, indtil huller opfylder T-JOINT.

(Flere oplysninger under installationen af poolen: [klantenservice@swimessentials.nl](mailto:klantenservice@swimessentials.nl))

**Reparation**

Kontroller poolen for lækage fra ventilerne eller sømme, kontroller jordkluden for tydeligt vandtab.

Tilsæt ikke kemikalier, for dette er gjort. **BEMÆRK:** I tilfælde af lækage skal du lappe din pool via det medfølgende reparationsplaster. Se OFTE STILLEDE SPØRGSMAÅL for yderligere information.

**Afmontering**

1. Skru afløbsventilhætten (sidder på ydersiden af poolen) mod uret og fjern den
2. Tilslut adapteren til slangen, og sæt den anden ende af slangen i området hvor du skal dræne din pool. (Se lokale bestemmelser for dræning).
3. Skru kontrolringen fra slangeadapteren på afløbsventilen med uret. Afløbsventilen vil være åben, og vandet vil automatisk begynde, at løbe ud. **OBS:** Vandgennemstrømningen kan styres via kontrolringen.
4. Når dræningen er færdig, skal kontrolringen skrues af for at lukke ventilen.
5. Afmonter slangen.
6. Skru hættan på igen på afløbsventilen.
7. Luftfar pool.

**OBS:** Lad ikke den afløbne pool stå udenfor.

**Opbevaring og vinterisering**

1. Fjern alt tilbehør og reservedele fra poolen og opbevar dem et rent og tørt sted.
2. Når poolen er helt tør, skal du drysse den med talkum pulver for at forhindre poolen i at klister sig sammen. Tilslut kan du folde poolen forsigtigt sammen. Hvis poolen ikke er helt tør, kan der opstå mug og beskadigelse på poolens foring.
3. Opbevar foring og tilbehør et tørt sted med en moderat temperatur, som er mellem 5°C / 41°F og 38°C / 100°F.
4. I regnsæsonerne skal poolen og tilbehøret opbevares som i instruktionerne har beskrevet det ovenover.
5. Forkert dræning af poolen kan forårsage alvorlig personskade og/eller skader på personlig ejendom.
6. Vi anbefaler på det kraftigste, at poolen skilles ad i lavsæsonen (vintermånederne). Opbevar et tørt sted uden for børns rækkevidde.

**VÆLG DEN RIGTIGE LOKATION**

**VIGTIGT:** Poolen skal sættes op på en helt flad og plan overflade. Du må ikke installere poolen, hvis overfladen er bøjet eller skrål.

**Korrekte betingelser for opsætning af poolen:**

- Den valgte lokation skal være i stand til at understøtte vægten ensartet hele den tid, poolen er opsat. Stedet skal ligeledes være fladt og ryddet for alle genstande og snavs, inklusiv sten og kviste.
- Vi anbefaler at placere poolen væk fra genstande, som børn kan bruge til at klæbre med i poolen. **BEMÆRK:** Placer poolen i nærheden af et tilstrækkeligt afløbssystem, så det kan klare overløb eller til når du skal tømme poolen.

**Forkeerte betingelser for opsætning af poolen:**

- På ujævne overflader kan poolen falde sammen og forårsage alvorlige personskader og/eller skade på personlig ejendom og vil dermed ugyldiggøre garantien og forhindre eventuelle servicekrav
- Sand bør ikke bruges til at skabe en jævn base: jorden skal graves ud, hvis det er nødvendigt.
- Direkte under luftledning eller træer. Sørg for, at placeringen ikke er i nærheden af underjordiske forsyningsrør, ledninger eller kabler af nogen som helst art.
- Opsæt ikke poolen ved indkørsler, ved dæk, platforme, grus eller asfalt. Den valgte placering skal være fast nok til at modstå vandets tryk; mudder, sand, blod/læs jord eller tjære er ikke egnede platforme.
- Græs eller anden vegetation under poolen der og kan forårsage lugt og udvikelende slim. Derfor anbefaler vi at fjerne alt græs fra den valgte poolplacering.

Undgå områder, hvor der vokser mange planter og ukrudtsarter, der kan vokse gennem jorden eller foring. **BEMÆRK:** Henvend dig til dit lokale byråd for bylove vedrørende hegn, barrierer, belysning og sikkerhedskrav, og sørg for at overholde alle love **BEMÆRK:** Hvis du har en filterpumpe, henviser vi til pumpens brugermanual for instruktioner **BEMÆRK:** Stigen skal matche poolstørrelsen og bør kun bruges til at komme i og ud af poolen. Det er forbudt at overskride den tilladte nyttelast for stigen. Kontroller regelmæssigt, om stigen er korrekt monteret.

**BEMÆRK:** Brug ikke pumpen, når poolen er i brug. I løbet af de sæsoner du bruger swimmingpoolen skal filteringsystemet om nødvendigt tages i brug hver dag. I hvert fald i lang nok tid til at sikre mindst en ny genopfyldning af vandmængden

**VEDLIGEHOLDELSE AF POOLEN**

Advarsel: Hvis du ikke overholder retningslinjerne for vedligeholdelsesdelen, som er beskrevet heri, kan dit helbred være i fare, især børns helbred. Behandling af din pool er alt afgørende for brugerens sikkerhed. Korrekt brug af kemikalier vil forårsage ejendomsskade samt personskade

**BEMÆRK:** Pumpen bruges til at cirkulere vandet og filtrere små partikler. For at holde vandet i din pool rent og hygiejnisk, skal du også tilføje kemikalier

1. Det anbefales ikke at fylde poolen med opland, borevand eller drænet vand fra en brønd: Disse typer vand indeholder ofte forurenede, organiske stoffer, herunder nitrater og fosfater. Vi anbefaler du fylder poolen med vand fra det offentlige netværk.
2. Hold altid din pool ren, og anvend de korrekte kemikalier til poolen. Uhygiejnisk vand er en alvorlig sundhedsfare. Det anbefales at bruge desinfektionsmiddel, flokkulerings-, syre- eller alkalikemikalier til behandling af din pool.
3. Rengør PVC foringen regelmæssigt med ikke-slibende børster eller med en støvsuger til poolen.
4. I gennem hele sæsonen skal vandfiltreringssystemet køre længe nok hver dag, til at rense hele vandmængden i poolen.
5. Kontroller filterpatronen (eller sand i et sandfilter) regelmæssigt, og udskift de snavsede patroner (eller sandet).
6. Kontroller regelmæssigt skruer, bolte og alle andre metaldeler for rust. Udskift hvis nødvendigt.
7. Hvis det regner, skal du kontrollere, at vandstanden ikke er højere end det angivne niveau. Hvis vandet overstiger de angivne niveauer, skal poolen tømmes til det angivne niveau.
8. Brug ikke pumpen, når poolen er i brug.
9. Tildæk poolen, når du ikke bruger den.
10. Når du skal behandle poolvandet, er pH-værdien meget vigtig.



**FYLD POOLEN MED VAND 1**

**BEMÆRK:** Aldrig efterlad poolen uden opsyn, når du fylder den med vand.

1. Fyld poolen op til afløbsventilen. **STOP**
2. Sluk for vandet. Kontroller, at vandet ikke samler sig på nogen af siderne, så du sikre at der er samme vandniveau i poolen. Hvis poolen ikke er vandret, skal du dræne vandet og gøre jorden vandret ved at grave ud (Se Fig. 10). Forsøg aldrig at flytte poolen, når der er vand i den. Det kan medføre personskade eller beskadigelse af poolen. **BEMÆRK:** Din pool kan muligvis indeholde megettryk. Hvis din pool har en bule eller en ujævn side, er poolen ikke plan, siderne kan sprænge, og vandet kan pludseligt aflades og forårsage alvorlig personskade og/eller beskadigelse af din ejendom.
3. Hvis lige, fyld poolen til laveste pumpeventil. **STOP**
4. Sluk for vandet. Kontroller ventilerne for at sikre, at de sidder godt fast.
5. Fyld poolen, indtil vandkapaciteten er på **80% (2163 L) (52 cm)**, MÅ IKKE OVERFYLDES, da dette kan få poolen til at kollapse. Under kraftig nedbør skal du muligvis tømme noget af vandet for at sikre, at niveauet er korrekt.
6. Kontroller poolen for lækage ved ventilerne eller sømme, kontroller jordklud for evt tydeligt vandtab. Tilsæt ikke kemikalier, for dette er gjort.
7. I tilfælde af lækage skal du lappe din pool med undervandslim-reparationsplaster, som medfølger. Se OFTE STILLEDE SPØRGSMAÅL for yderligere information.

**BEMÆRK:** Tegningerne er kun til illustration. Viser muligvis ikke det reelle produkt. Ikke i målestok.

**RU**

**РУКОВОДСТВО ДЛЯ КАРКАСА БАСЕЙНА SWIM ESSENTIALS**

**TYPE:** SE FRAME POOL GREEN CABANA STRIPES 260 CM / SE FRAME POOL GREEN CABANA STRIPES 260 CM SET

**ПРЕДУПРЕЖДЕНИЕ**

Внимательно прочтите, усвойте и соблюдайте всю информацию в этом прочем перед установкой и использованием бассейна. Эти предупреждения, инструкции и меры безопасности касаются некоторых общих рисков, связанных с отдыхом на воде. Всегда проявляйте осторожность, зарывай смесь и рассудительность, когда вы занимаетесь водными видами спорта. Сохраните эту информацию для использования в будущем.

**Безопасность тех, кто не занимается плаванием**

- Постоянный, активный и бдительный надзор за слабыми пловцами и не умеющими плавать со стороны компетентного взрослого требуется в любое время (помня, что дети до пяти лет подвергаются наибольшему риску утопления).
- Назначьте компетентного взрослого для наблюдения за бассейном во время его использования.
- Слабые пловцы или не умеющие плавать должны носить средства индивидуальной защиты при посещении бассейна.
- Когда бассейн не используется или находится без присмотра, уберите все игрушки из бассейна и его окрестности, чтобы не привлекать детей в бассейн.
- Устройства безопасности**
- Чтобы дети не утонули, рекомендуется обеспечить доступ к бассейну защитным устройством. Чтобы дети не могли вылезти из впускного и выпускного клапана, рекомендуется установить барьер (и, при необходимости, заблокировать все двери и окна), чтобы предотвратить несанкционированный доступ к бассейну.
- Барьеры, покрытия для бассейнов, сигнализация для бассейнов или аналогичные устройства безопасности являются полезными вспомогательными средствами, но не заменяют постоянного и компетентного надзора со стороны взрослых.

**Спасательное оборудование**

- Рекомендуется держать у бассейна спасательное оборудование (например, кольцевой буй).
- Держите рабочий телефон и список телефонов экстренных служб рядом с бассейном.

**Безопасное использование бассейна**

- Поощряйте всех пользователей, особенно детей, научиться плавать
- Изучите основы жизнеобеспечения (сердечно-легочная реанимация - СЛР) и обновите это знания регулярно. Это может спасти жизнь в случае возникновения чрезвычайной ситуации.
- Проинструктируйте всех, кто работает в бассейне, включая детей, что делать в случае возникновения чрезвычайной ситуации.
- Никогда не ныряйте на мелководье. Это может привести к серьезным травмам или смерти.

- Не используйте бассейн с алкоголем или лекарствами, которые могут повлиять на вашу способность безопасно пользоваться бассейном.

- При использовании чехлов для бассейна полностью снимите их с поверхности воды перед входом в бассейн.

- Защищайте находящихся в бассейне людей от болезней, связанных с водой, путем обработки воды в бассейне и соблюдения правил гигиены. Проконсультируйтесь с инструкциями по уходу в руководстве пользователя.

- Храните химические вещества (например, средства для очистки воды, чистящие или дезинфицирующие средства) в недоступном для детей месте.

- Съемные лестницы следует размещать на горизонтальной поверхности.

- Независимо от материалов, из которых изготовлен бассейн, доступные поверхности необходимо регулярно проверять во избежание травм.

- Регулярно следите за болтами и шурупками. Удалите осколки или любые острые края, чтобы избежать травм.

**ВНИМАНИЕ:** не оставляйте осушенный бассейн на улице. Пустой бассейн подвержен деформироваться и / или сместиться из-за ветра.

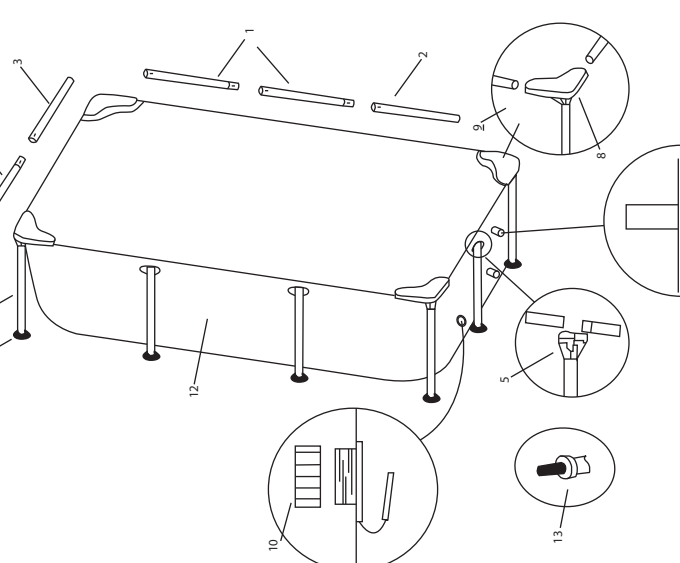
- Если у вас есть фильтрующий насос, обратитесь к руководству по эксплуатации насоса за инструкциями.

**ПРЕДУПРЕЖДЕНИЕ:** Насос нельзя использовать, пока люди находятся в бассейне.

- Если у вас есть лестница, обратитесь к инструкции по эксплуатации лестницы.

**ПРЕДУПРЕЖДЕНИЕ:** Использование бассейна подразумевает соблюдение техники безопасности, описанные в руководстве по эксплуатации и техническому обслуживанию. Во избежание утопления или других серьезных травм обратитесь особое внимание на возможность неожиданного доступа к бассейну детей до 5 лет, обеспечив доступ к нему, и, во время купания, держать их под постоянным присмотром взрослых.

**Состав:** Перед сборкой бассейна уделите несколько минут, чтобы проверить все детали и ознакомиться с их позицией.



260 CM x 160 CM x 65 CM			
NO.	NAME	QTY	SPARE PART
1	Horizontal beam A	4	290249
2	Horizontal beam B	2	290250
3	Horizontal beam C	2	290254
4	Horizontal beam D	2	290255
5	T-joint	6	290252
6	Vertical leg	10	290251
7	Vertical leg cap	10	393030
8	L-joint	4	393031
9	Screw set	8	393020
10	Drainage valve cover	1	290366
11	Stopper	2	290311
12	Pool liner	1	011225
13	Drainage valve connector	1	290364





## ВЫБЕРИТЕ ПРАВИЛЬНОЕ МЕСТО

**ВАЖНО:** Бассейн должен быть установлен на абсолютно ровной поверхности. Пожалуйста, не устанавливайте бассейн, если поверхность наклонная.

### Правильные условия для установки бассейна:

- Выбранное место должно быть способно выдерживать равномерный вес в течение всего времени установки бассейна, кроме того, это место должно быть ровным и должно быть очищено от всех предметов и мусора, включая камни и веток.
- Мы рекомендуем размещать бассейн подальше от любых предметов, которые дети могут использовать, чтобы залезть в бассейн.
- ПРИМЕЧАНИЕ:** Расположите бассейн рядом с подходящей дренажной системой для предотвращения перелива или слива воды из бассейна.

### Неправильные условия для настройки бассейна:

- На неровной поверхности бассейн может обрушиться, что приведет к серьезным травмам и / или повреждению личного имущества, а также аннулирует гарантию и предостерегает любые претензии по обслуживанию.
- Не следует использовать песок для создания ровной основы; при необходимости землю нужно раскопать.
- Неисправности под воздушными линиями электропередач или деревьями. Убедитесь, что в этом месте нет подземных инженерных труб, линий или кабелей любого типа.
- Не устанавливайте бассейн на проездах, настилах, платформах, гравии или асфальте, выбранное место должно быть достаточно твердым, чтобы выдерживать напор воды; грязь, песок, мягкая / рыхлая почва или гудрон не подходят.
- Трава или другая растительность под бассейном погибнет и может вызвать появление завала и слизи, поэтому мы рекомендуем убрать всю траву с выбранного места бассейна.

Избегайте мест, подверженных агрессивным растениям и видам сорняков, которые могут прорасти через ткань или подкладку.

**ПРИМЕЧАНИЕ:** Проверяйте условия со своим местным городским советом о подзаконных актах, касающихся ограждений, барьеров, освещения и требований безопасности, и убедитесь, что вы соблюдаете все законы.

**ПРИМЕЧАНИЕ:** если у вас есть фильтрующий насос, обратитесь к руководству по эксплуатации насоса за инструкциями.

**ПРИМЕЧАНИЕ:** Лестница должна соответствовать размеру бассейна и должна использоваться только для входа в бассейн и выхода из него. Запрещается превышать разрешенную нагрузку лестницы. Регулярно проверяйте, правильно ли собрана лестница.



## БАССЕЙН С ВОДОЙ 1

**ВНИМАНИЕ:** не оставляйте бассейн без присмотра при наполнении водой.

- Наполните бассейн до сливного клапана.
- ОСТАНАВИТЬСЯ**
  - Выключите воду. Убедитесь, что вода не собирается ни, с одной стороны, чтобы убедиться, что бассейн ровный. Если бассейн неровный, слейте воду и выровняйте землю, выкопав (См. Рис. 10). Никогда не пытайтесь перемещать бассейн с водой это может привести к травмам или повреждению бассейна.

**ПРИМЕЧАНИЕ:** Ваш пул может содержать много давления. Если у вашего бассейна есть выпуклости или неровности, значит, бассейн неровный, стенки могут лопнуть, и вода может внезапно вылиться, что приведет к серьезным последствиям, личным травмам и / или повреждению имущества.

3. Если выровнено заполните бассейн до нижнего клапана насоса.

### ОСТАНАВИТЬСЯ

- Выключите воду. Проверить клапаны на надежность крепления.
- Наполните бассейн до тех пор, пока объем воды не достигнет **80% (2163 л) (52 cm)**. НЕ ПЕРЕЛИВАЙТЕ, так как это может вызвать обрушение бассейна. Во время сильного дождя вам может потребоваться опорожнить воду, чтобы убедиться, что уровень правильный.
- Проверьте бассейн на предмет утечек в клапанах или швах, проверьте ткань на грунтовке на наличие каких-либо очевидных потерей воды. Не добавляйте химикаты, пока это не будет сделано.
- В случае утечки заделайте бассейн подводным клеем. Прилагается ремонтный патч. Обратитесь к часто задаваемым вопросам для получения дополнительной информации.

**ПРИМЕЧАНИЕ:** Рисунки предназначены только для иллюстрации. Может не отражать реальный продукт. Не в масштабе.

Parameters	Values
Water clarity	Clear view of the pool bottom
Colour of the water	No colour should be observed
Turbidity in FNU/NTU	Max. 1.5 (preferably less than 0.5)
Nitrate concentration above that fill water mg/l	Max. 20
Total organic carbon (TOC) in mg/l	Max. 40
Redox potential against Ag/AgCl 3.5 m KCl in mV	Min. 650
PH value	6.8 to 7.6
Free active chlorine (without cyanuric acid) in mg/l	0.3 to 1.5
Free chlorine used in combination with cyanuric acid in mg/l	1.0 to 3.0
Cyanuric acid in mg/l	Max. 100
Combined chlorine in mg/l	Max. 0.5 (preferably close 0.0 mg/l)

## DK

# BRUGERMANUAL TIL SVØMMEPOOLS RAMME

**TYPE: SE FRAME POOL GREEN CABANA STRIPES 260 CM / SE FRAME POOL GREEN CABANA STRIPES 260 CM SET**

## ADVARSEL

Læs, forstå og følg alle oplysninger i denne brugermanual nøje, inden du installere og bruger swimmingpoolen. Disse advarsler, instruktioner og sikkerhedsmæssige retningslinjer omhandler nogle almindelige risici for rekreationer med vand, men de dækker ikke alle risici og farer. Vær altid forsigtig og brug din sunde fornuft og dømmekraft, når du er i vandet. Opbevar disse oplysninger til fremtidig brug.

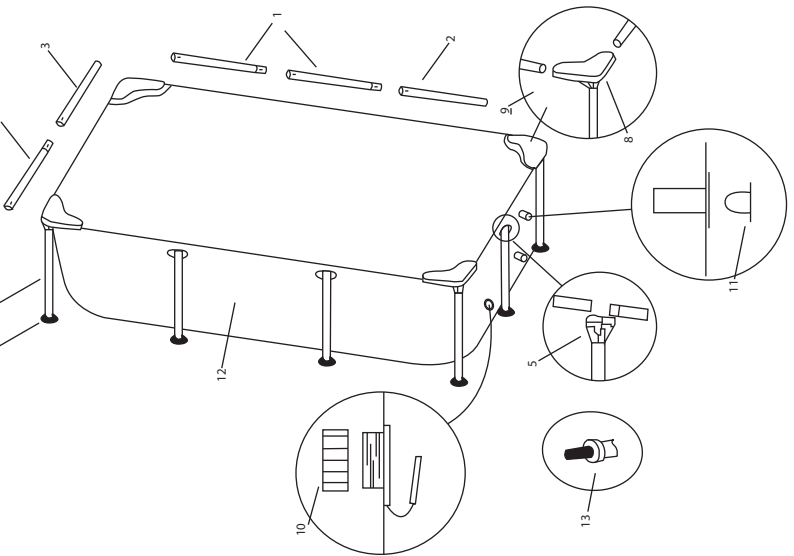
### Sikkerhed for dem der ikke kan svømme

- Kontinuerlig, aktiv og opmærksom overvågning af svage svømmere samt ikke-svømmere af en kompetent voksen er påkrævet hele tiden (husk at børn under fem år har størst risiko for at drukne).
- Vælg en kompetent voksen til at holde øje med poolen, hver gang den bruges.
- Svage svømmere eller ikke-svømmere bør bære personligt beskyttelsesudstyr, når de er i poolen.
- Når poolen ikke er i brug eller uden opsyn, skal alt legetøj fjernes fra swimmingpoolen og dens omgivelser, så man undgår, at tiltrække børn til poolen.

### Sikkerhedsenheder

- For at forhindre børn i at drukne anbefales det at sikre adgangen til poolen via en beskyttelsesenhed. For at forhindre børn i at klatre fra ind- og udløbsventilen anbefales det at installere en barriere (og sikre alle døre og vinduer, hvis det er relevant) for at forhindre uautoriseret adgang til swimmingpoolen.
- Barrierer, poolafdækninger, poolalarmer eller andre lignende sikkerhedsenheder er brugbare hjælpemidler, men kan ikke erstatte kontinuerlig og kompetent overvågning af en voksen.
- Sikkerhedsudstyr**
  - Det anbefales at have redningsudstyr (f.eks. en redningskrans) ved poolen.
  - Hav en telefon, der virker samt en liste over nødtelefonnumre i nærheden af poolen.
- Sikker brug af poolen**
  - Anbefal alle brugere, især børn, at de skal lære at svømme
  - Lær grundlæggende redningsteknikker (hjerter-lungeredning - HLR) og genopfrisk denne viden regelmæssigt. Dette kan redde liv i tilfælde af en nødsituation
  - Instruer alle, der bruger poolen, herunder også børn, hvad de skal gøre i nødstilfælde
  - Spring aldrig ned i lavt vand med hovedet først. Dette kan føre til alvorlig personskade eller død.
  - Brug ikke swimmingpoolen, hvis du har indtaget alkohol eller bruger medicin, der kan forringe din evne til sikkert at bruge poolen.
  - Når pool overdækninger bruges, skal du fjerne dem helt fra vandoverfladen, før du går i poolen.
  - Beskyt poolens brugere fra vandrelaterede sygdomme ved at holde poolvandet behandlet og derudover husk, at udtøve god hygiejne. Se retningslinjerne for efterbehandling i brugermanualen
  - Opbevar kemikalier (f.eks. vandbehandling, rengørings- eller desinfektionsprodukter) utilgængeligt for børn.

- Aftagelige stiger skal placeres på en vandret overflade.
- Uanset hvilke materialer, der bruges til at lave en swimmingpool, skal tilgængelige overflader kontrolleres regelmæssigt, så man undgår skader
- Hold regelmæssigt øje med bolte og skruer. Fjern splinter eller skarpe kanter, så man undgår skader.
- OBS:** Lad ikke den drænet pool stå udenfor. Poolen kan ende med at blive deformert og/eller forskudt på grund af vinden.
- Hvis du har en filterpumpe, kan du læse mere om dette under pumpens brugermanual.
- ADVARSEL!** Pumpen kan ikke bruges, mens der er folk i poolen
- Hvis du har en stige, kan du se mere om dette i brugermanualen til stigen.
- ADVARSEL!** Brugen af en swimmingpool indebærer overholdelse af sikkerhedsinstruktionerne beskrevet i betjenings- og vedligeholdelsesvejledningen. For at forhindre drukning eller andre alvorlige skader skal du være særlig opmærksom på uventet adgang til swimmingpoolen for børn under 5 år ved at sikre adgangen til den, og i løbet af badeperioden holde dem under konstant opsyn af en voksen.



260 CM x 160 CM x 65 CM			
NO.	NAME	QTY	SPARE PART
1	Horizontal beam A	4	290249
2	Horizontal beam B	2	290250
3	Horizontal beam C	2	290254
4	Horizontal beam D	2	290255
5	T-joint	6	290252
6	Vertical leg	10	290251
7	Vertical leg cap	10	393030
8	L-joint	4	393031
9	Screw set	8	393020
10	Drainage valve cover	1	290366
11	Stopper	2	290311
12	Pool liner	1	011225
13	Drainage valve connector	1	290364



## Инсталляция:

Рамкивайте бассейн могут да се сглобяват без инструменти.

**ЗАБЕЛЕЖКА:** Важно е да сглобите бассейна, като следвате последователността на операциите по-долу: Монтирайте бассейна според илюстрациите по-горе.

- Разстелете всички части и проверете дали имате правилните непропоросочени в ръководството. Ако липсват някои части, свържете се с отдела за обслужване на клиенти за съдействие. **ЗАБЕЛЕЖКА:** Вертикалните опори са разположени в горните пръсти.
- Ако бассейнт е закупен със земно покритие, внимателно го разстелете на желаното място. Този бассейн може да е закупен с филтърна помпа Swim Essentials; ако се използва помпа (препоръчва се и се предлага и отделно), бассейнт трябва да се постави близо до електрически контакт. **ЗАБЕЛЕЖКА:** Вертикалните опори са разположени в горните пръсти.
- Използвайте свързващия край на L-JOINT, за да свържете съседните хоризонтални пръсти.
- Използвайте свързващия край на L-COСТАВА, за да свържете вертикалния крак. (Първо поставете вертикалната КАПАЧКА НА КРАКА на крака.)
- Закрепете здраво винтовете върху L-СЪСТАВА.

**СЪВЕТ:** Ако не можете да намерите дупката на хоризонталната тръба, закръпете хоризонталната тръба, докато отворът докосне винта.

### ВИЖ ФИГ. 1

- Монтирайте хоризонталните пръсти.
- Монтирайте вертикалната КАПАЧКА НА КРАКА на крака.
- Плъхнете вертикалния крак в T-СЪСТАВАТА.
- Монтирайте T-СОЕДИНЕНИЕТО върху свързаната хоризонтална лента. **СЪВЕТ:** Ако не можете да намерите дупката на хоризонталната тръба, когато монтиране T-СЪДИНИЕТО, закръпете хоризонталната тръба, докато отворът докосне T-СПЪБ.

(За повече информация по време на монтажа на бассейна: [customerservice@swimessentials.nl](mailto:customerservice@swimessentials.nl))

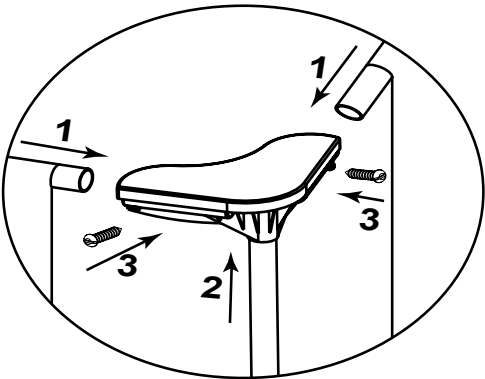


FIG. 1

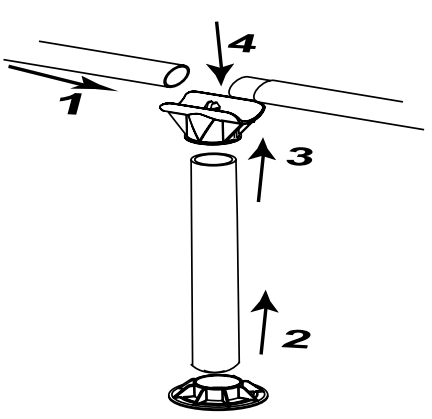


FIG. 2

**Да поправа**  
Проверете бассейна за течове от клапани или шевове, проверете подложката за очевидни течове на вода. Не добавяйте химикали преди прекроветка. **ЗАБЕЛЕЖКА:** В случай на теч, поправете бассейна си, като използвате предоставената лепенка за подводното лепило. Моля, вижте ЧЗВ за повече информация.

### Разглобявам

- Развийте капачката на дренажния клапан от външната страна на бассейна отворете по посока на часовниковата стрелка и свалете капачката.
- Свържете адаптера към градинския маркуч и подредете другия край в зоната/бъдещото искате да източите водата. (Проверете местните разпоредби за законен дренаж).
- Завийте контролния пръстен на адаптера на маркуча по посока на часовниковата стрелка към изпускателния клапан. Изпускателният клапан ще се отвори и водата ще се източи автоматично. **ВНИМАНИЕ:** Водният поток може да се контролира с контролния пръстен.
- След източване контролният пръстен се разхлабва, за да се затвори вентилът.
- Откачете маркуча.
- Поставете обратно капачката на дренажния клапан.
- Оставете бассейна да изсъхне на въздух.

**ВНИМАНИЕ:** Не оставяйте празния бассейн навън.

### Съхранение и подготовка за зима

- Издадете и съхранявайте всички аксесоари и резервни части от басейна сухи и сухи.
- Когато бассейнт изсъхне напълно, поръсете с талк до избягвайте запелването на басейна и след това съгнете басейна внимателно. Ако бассейнт не е напълно сух, може да се развие мухъл, което може да повреди облицовката на басейна.
- Съхранявайте капачка и аксесоарите на сухо място с умерена температура между 5°C / 41°F и 38°C / 100°F.
- По време на дъждовния сезон, бассейнт и аксесоарите също трябва да бъдат според горните инструкции съхранявани.
- Неправилното източване на басейна може да причини сериозни наранявания и/или да причини щети на лично имущество.

Сборка каркасного пула может быть завершена без инструментов.

**Примечание:** Важно собрать пул в порядке, показанном ниже. Установите свои бассейны в соответствии с приведенными выше иллюстрациями.

- Выложите все детали и убедитесь, что у вас есть правильные количества, как указано в руководстве запчастей. Если вам не хватает какой либо детали не собирайте бассейн, обратитесь за помощью в наш отдел обслуживания клиентов. Примечание : Вертикальные ножки бассейна упакованы внутри верхних направляющих.
- Если бассейн был приобретен с наземная ткань, разложите осторожно в нужном месте. Этот бассейн мог быть приобретен с фильтрующим насосом. Необходимые вещи для плавания, если насос будет использоваться (рекомендуется и также доступен отдельно), бассейн должен быть расположен рядом с розеткой.

### СМ. РИС. 1

- Используйте соединительный конец L-JOINT для соединения соседних горизонтальных труб.
- Используйте соединительный конец L-JOINT для соединения vertical leg. (Установите vertical leg сар на нога Перед.)
- Прочно установите винты на L-JOINT.

**СОВЕТ:** Если при установке винта вы не можете найти отверстие на горизонтальной трубке, поверните горизонтальную трубку до тех пор, пока не встретите винт.Если вы не можете найти отверстие на горизонтальной трубке при установке винта, пожалуйста, поверните горизонтальную трубку до тех пор, пока отверстие не совпадет с винтом.

### СМ. РИС. 2

- Установите horizontal beams.
- Установить вертикальную крышку ножки на ножку.
- Вставьте вертикальную ногу в T-JOINT.
- Устанавливать T-JOINT на подсоединенную horizontal beam.
- СОВЕТ:** Если вы не можете найти отверстие на горизонтальной трубке, когда при установке T-JOINT, пожалуйста, поворачивайте горизонтальную трубку до тех пор, пока отверстие не встретится с T-JOINT.пока отверстие не совпадет с T-JOINT.
- (Дополнительная информация во время установки бассейна: [klientenservice@swimessentials.nl](mailto:klientenservice@swimessentials.nl))

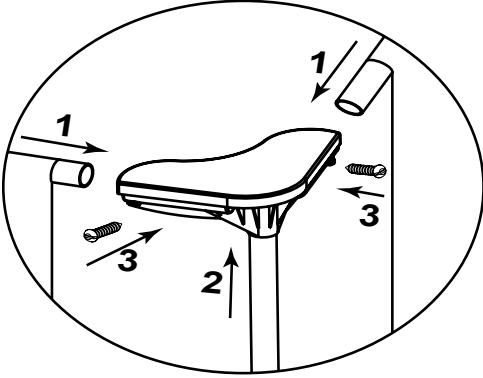


FIG. 1

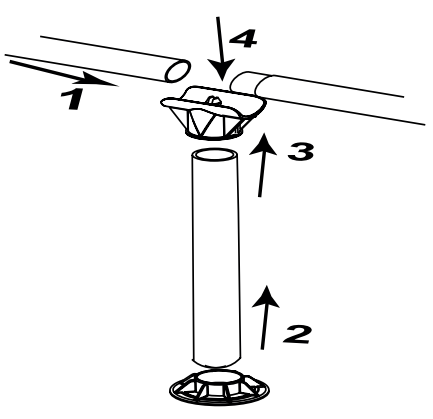


FIG. 2

## Ремонт

Проверьте бассейн на предмет утечек из клапанов или швов, проверьте ткань на предмет очевидной потери воды.

Не добавляйте химикаты, пока это не будет сделано.

**ПРИМЕЧАНИЕ:** В случае утечки заделайте бассейн прилагаемой подводной клейкой накладкой. Обратитесь к часто задаваемым вопросам для получения дополнительной информации.

### Разборка

- Отвинтите колпачок сливного клапана снаружи бассейна против часовой стрелки и уберите.
- Подсоедините переходник к шлангу и поместите другой конец шланга в область куда вы собираетесь слить воду из бассейна. (Ознакомьтесь с местными нормативами для правила дренажа).
- Навинтите контрольное кольцо переходника шланга на сливной клапан по часовой стрелке. Сливной клапан откроется, и вода начнет сливаться автоматическим образом. **ВНИМАНИЕ:** расход воды можно контролировать с помощью кольца управления.
- По окончании слива отвинтите контрольное кольцо, чтобы закрыть клапан.
- Отсоедините шланг.
- Навинтите колпачок обратно на сливной клапан.
- Высушите бассейн на ветру.

**ВНИМАНИЕ:** не оставляйте осушенный бассейн на улице.

### Хранение и подготовка к зиме

- Удалите все аксессуары и запасные части из бассейна и храните их чистыми и сухими.
- В сезон бассейн полностью высохнет, посыпьте его тальком, чтобы не допустить образования лужи от слипания, аккуратно сложите бассейн. Если бассейн не полностью высохнет, это может привести к появлению плесени и повреждению покрытия бассейна.
- Храните лайнер и аксессуары в сухом месте с умеренной температурой: 5°C / 41°F и 38°C / 100°F.
- В сезон дождей бассейн и аксессуары следует хранить, как указано выше.
- Неправильный слив воды из бассейна может привести к серьезным травмам и / или повреждению личного имущества.
- Настоятельно рекомендуем разбирать бассейн в межсезонье (зимние месяцы). Хранить в сухом, недоступном для детей месте.



## SWIM ESSENTIALS ÇERÇEVE HAVUZU KULLANIM KILAVUZU

**TYPE:** SE FRAME POOL GREEN CABANA STRIPES 260 CM / SE FRAME POOL GREEN CABANA STRIPES 260 CM SET

### UYARI

Havuzu kurmadan ve kullanmadan önce bu kullanım kılavuzundaki tüm bilgileri dikkatlice okuyun, anlayın ve uygulayın. Bu uyarılar, talimatlar ve güvenlik öner-geleri, suda rekreasyonla ilişkili bazı yaygın riskleri ele alır, ancak her durumda tüm riskleri ve tehlikeleri kapsamaz. Su aktivitelerinin tadını çıkarırken daima dikkatli olun ve sağduyu ve sağduyu ve sağduyu kullanın. Lütfen bu bilgileri ileride başarmak üzere saklayın.

#### Yüzcü olmayan güvenli

- Yetkin bir yetişkin tarafından zayıf yüzücülerin ve yüzmeye bilmeyenlerin sürekli, aktif ve dikkatli gözetimi her zaman gereklidir (beş yaşın altındaki çocukların boğulma riskinin en yüksek olduğunu unutmayın).
- Havuzun her kullanımında denetlemesi için yetkin bir yetişkin belirleyin.
- Zayıf yüzücüler veya yüzmeye bilmeyenler, havuzu kullanırken kişisel koruyucu ekipman giymelidir.
- Havuzun kullanılmadığı veya denetimsiz olduğu zamanlarda, çocukların havuza çekilmesini önlemek için tüm oyuncakları havuzdan ve çevresinden çıkarm.

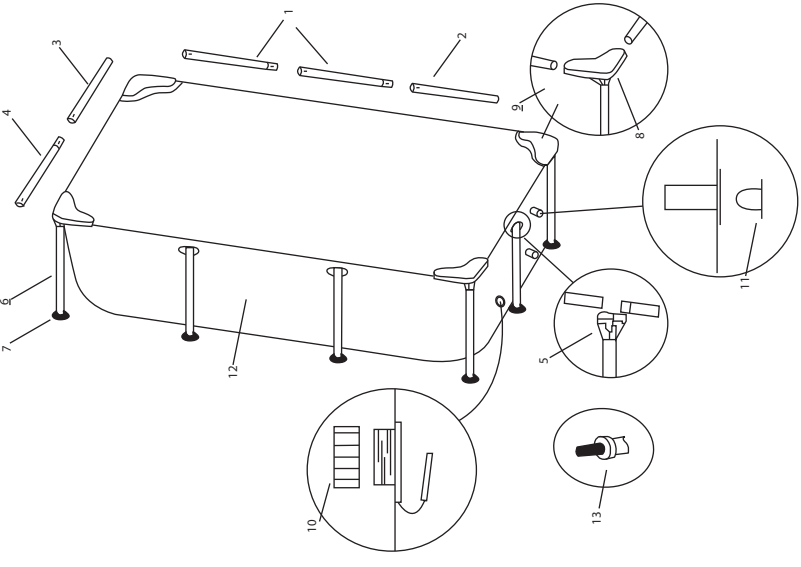
#### Güvenlik ekipmanları

- Çocukların boğulmasını önlemek için havuza erişimin bir koruma elemanı ile emniyete alınması tavsiye edilir. Çocukların giriş ve çıkış valferlerinden trımanmasını önlemek için havuza yetkili erişimi engellemek için bir bariyer takılması (ve varsa tüm kapı ve pencerelerin emniyete alınması) önerilir.
- Bariyerler, havuz örtüleri, havuz alarmları veya benzeri güvenlik cihazları faydalı yardımcılarıdır, ancak sürekli ve yetkin yetişkin gözetiminin yerini tutmazlar.

#### Güvenlik ekipmanları

- Havuzun yakınında kurtarma ekipmanı (örn. halka şamandıra) bulundurulması tavsiye edilir.
- Ayrıca havuzun yanında çalışan bir telefon ve acil durum numaraları listesi bulundurun. Havuzun güvenli kullanımını.
- Beşta çocuklar olmak üzere tüm kullanıcıları yüzmeyi öğrenmeye teşvik edin.
- CPR (kardiyopulmoner resüsitasyon - CPR) yapmayı öğrenin ve bu bilgiyi düzenli olarak yenileyin. Bu, acil bir durumda hayat kurtaran bir fark yaratabilir.
- Çocuklar da dahil olmak üzere tüm havuz kullanıcılarını acil bir durumda ne yapmaları gerektiği konusunda eğitin.
- Asla sıç suya dalmayın. Bu ciddi yaralanmalara veya ölüme neden olabilir.
- Havuzu güvenli bir şekilde kullanmanızı engelleyebilecek alkol veya ilaç kullanıyorsanız havuzu kullanmayın.
- Havuz örtülerini kullanırken, havuza girmeden önce bunları su yüzeyinden tamamen çıkarm.
- Havuz suyunu artılmış tutarak ve iyi hijyen uygulayarak havuz kullanıcılarını suyla ilgili hastalıklardan koruyun. Kullanıcı kılavuzundaki su arıtma yöner-gelerini bakın.
- Kimyasallar (örneğin su arıtma veya temizlik ve dezenfeksiyon ürünleri için) dışarıda saklayın çocukların erişimi.

- Tabelaları aşağıda belirttiği gibi kullanın. Havuzun 2 m yakınında belirgin bir yerde işaret levhası bulunmalıdır.
- Çocukları su ortamında gözetim altında tutun. Dalmak yasak.
- Çıkarılabilir merdivenler düz bir yüzeyde olmalıdır.
- Havuz yapımında kullanılan malzemeler ne olursa olsun, yaralanmaları önlemek için erişilebilir yüzeyler düzenli olarak kontrol edilmelidir.
- Yaralanmaları önlemek için cvataları ve vidaları düzenli olarak kontrol edin, yüzleri veya diğer keskin kenarları çıkarm.
- DIKKAT** Sönük havuzu dışarıda bırakmayın. Boş havuz rüzgar nedeniyle deforme olabilir ve/veya hareket edebilir.
- Bir filtre pompanız varsa, talimatlar için pompa kılavuzuna bakın.**UYARI!** İnsanlar havuzdayken pompa kullanılmaz!
- Bir merdiveniniz varsa, talimatlar için merdiven kılavuzuna bakın. **UYARI!** Havuz kitinin kullanılması, kullanım ve bakım kılavuzunda açıklanan güvenlik talimatlarına uyulması anlamına gelir. Boğulma veya diğer ciddi yaralanmaları önlemek için, erişimlerini güvence altına alarak ve yüzükten yetişkinler tarafından sürekli gözetim altında tutularak 5 yaşından küçük çocukların havuza kazara girme olasılığına özellikle dikkat edin.



260 CM x 160 CM x 65 CM			
NO.	NAME	QTY	SPARE PART
1	Horizontal beam A	4	290249
2	Horizontal beam B	2	290250
3	Horizontal beam C	2	290254
4	Horizontal beam D	2	290255
5	T-joint	6	290252
6	Vertical leg	10	290251
7	Vertical leg cap	10	393030
8	L-joint	4	393031
9	Screw set	8	393020
10	Drainage valve cover	1	290366
11	Stopper	2	290311
12	Pool liner	1	011225
13	Drainage valve connector	1	290364



#### İZBERETE PRAVILNOTO MESTOΠOΛOЖEHИE

**ZABELEЖKA:** Басейнът трябва да бъде поставен върху напълно равна повърхност. Не поставяйте басейна, ако повърхността е наклонена или неравна.

#### Правилното обстановка за настройване на басейна:

- Избраното място трябва да може да поддържа равномерно теллото за цялото време на инсталиране на басейна. Освен това мястото трябва да е равно и без предмети и отломки, като камъчета и клонки.
- Препоръчваме да поставите басейна далеч от предмети, които децата могат да използват, за да се катерят в басейна. **ZABELEЖKA:** Поставете басейна близо до добра дренажна система, така че водата да може да прелива или басейнът да може да се източи.

#### Неправилни условия за настройка на басейна:

- При неравен терен басейнът може да се преобръне, което да доведе до телесни наранявания и/или материални щети. В допълнение, това ще аннулира заекаите за гаранция и обслужване.
- Плънкът не може да се използва за създаване на субстрат; ако е необходимо, почвата трябва да бъде изкопана.
- Директно под въздушния електропровод или дървета. Уверете се, че мястото не съдържа никакви подземни тръбопроводи, окабеляване или кабели от всякакъв вид.
- Не поставяйте басейна на алеи, палуби за лодки, платформи или на чакъл или асфалт. Избраното място трябва да е достатъчно здраво, за да издържи налягането на водата; кал, пясък, мека или рохкава пръст или катран не са подходящи.
- Тревата или друга растителност под басейна ще умре и може да причини лоши миризми и да образува слуз. Затова препоръчваме да премахнете цялата трева от избраното място за басейна.

Избягвайте райони, предпазположи към агресивни видове растения или плевели, които биха могли да се повлват от почвата.

**ZABELEЖKA:** Проверете във вашата местна община за разпоредби за огради / прегради / осветления и правилата за безопасност, на които ти не пречиш и не ги нарушаваш.

**ZABELEЖKA:** Ако имате филтърна помпа, вижте ръководството за инструкции на помпата.

**ZABELEЖKA:** Стълбата трябва да съответства на размера на басейна и може да се използва само за влизане и излизане от басейна. Забранено е прехвърляването на полезния товар на стълбите. Проверявайте редовно дали стълбите са монтирани правилно

**ZABELEЖKA:** През сезона, през който басейнът се използва, филтърната система трябва да се включва ежедневно и за достатъчно време, за да се гарантира поне малко обновяване на водния обем.

#### ΠOΔPЪPЖKA HA БACЕЙHИE

**ΠPЕДΠPЕЖДEHИE:** Неспазването на указанията за поддръжка тук може да изложи на риск вашето здраве, особено това на децата. Пречистването на водата в басейна е от съществено значение за безопасността на потребителя. Неправилната употреба на химикали може да причини материални щети и телесни наранявания.

**ZABELEЖKA:** Помпата се използва за циркулация на водата и за филтриране на малките частици. Трябва също да добавите химикали, за да поддържате водата си чиста и хигиенична.

1. Препоръчително е басейнът да не се пълни с дренажна вода, сондажна вода или дренажна вода от кладенец. Тези води съдържат често закърсени органични вещества, включително нитрати и фосфати. Препоръчително е басейните да се пълнят с вода от обществения мрежа.
2. Поддържайте басейна си чист и използвайте правилните химикали за басейна.Нехигиеничната вода е сериозна опасност за здравето. Препоръчително е да използвате дезинфекциращи, флукулиращи, киселинни или алкални химикали за третиране на вашия басейн. Редовно почиствайте PVC облицовката с неабразивни четки или с прахосмукачка за басейн.
3. Системата за филтриране на водата трябва да бъде достатъчно дълга всеки ден през целия сезон работа за почистване на целия воден обем на басейна.
4. Проверявайте редовно филтърния патрон (или пясъка в пясъчния филтър) и го сменяйте при спешни случаи (или пясък).
5. Редовно проверявайте винтовете, болтовете и всички метални части за ръжда. Сменете, ако е необходимо.
6. Ако валц, проверете дали нивото на водата не е по-високо от определено ниво. Ако нивото на водата надвиши определеното ниво, източете водата, докато се достигне определеното ниво.
7. Не работете с помпата, когато басейнът се използва.
8. Покрийте басейна, когато не го използвате.
9. Стойността на pH е много важна за третирането на водата в басейна.



## РЪКОВОДСТВО ЗА ПОТРЕБИТЕЛЯ НА БАСЕЙНА ЗА ПЛУВАНЕ ESSENTIALS

**TYPE:** SE FRAME POOL GREEN CABANA STRIPES 260 CM / SE FRAME POOL GREEN CABANA STRIPES 260 CM SET

### ВНИМАНИЕ

Прочетете, разберете и следвайте внимателно цялата информация в това ръководство на собствените, преди да инсталирате и използвате басейна. Тези предупреждения, инструкции и указания за безопасност се отнасят до някои общи рискове, свързани с водния отход, но не те обхващат всички рискове и опасности във всички случаи. Винаги бъдете внимателни и използвайте здравия разум и преценка, когато се наслаждавате на водните дейности. Моля, запазете тази информация за бъдещи справки.

#### Безопасност за неплуващи

- Винаги се изисква непрекъснат, активен и бдителен надзор на слаби плувци и неплуващи от компетентен възрастен (не забравяйте, че децата под петгодишна възраст са изложени на най-висок риск от удавяне);
- Определете компетентен възрастен, който да наблюдава басейна всеки път, когато се използва.
- Слабите плувци или неплуващите трябва да носят лични предпазни средства, когато използват басейна.
- Когато басейнът не се използва или е без надзор, премахнете всички играчки от басейна и околностите му, за да избегнете привличането на деца в басейна.

#### Предпазна екипировка

- За да се избегне удавяне на деца, се препоръчва достъпът до басейна да бъде обезопасен със защитен елемент. За да предотвратите изкачането на деца от входящите и изпускателните клапани, се препоръчва да се монтира преграда (и да се обезопасят всички врати и прозорци, където е приложимо), за да се предотврати разрешен достъп до басейна;
- Барьерите, покривалата за басейна, алармите за басейни или подобни предпазни устройства са полезни помощни средства, но не са заместители на непрекъснатия и компетентен надзор от възрастни.

#### Предпазна екипировка

- Препоръчително е в близост до басейна да има спасително оборудване (напр. шамандури).
- Също така поддържайте работещ списък с телефони и спешни номера близо до басейна.

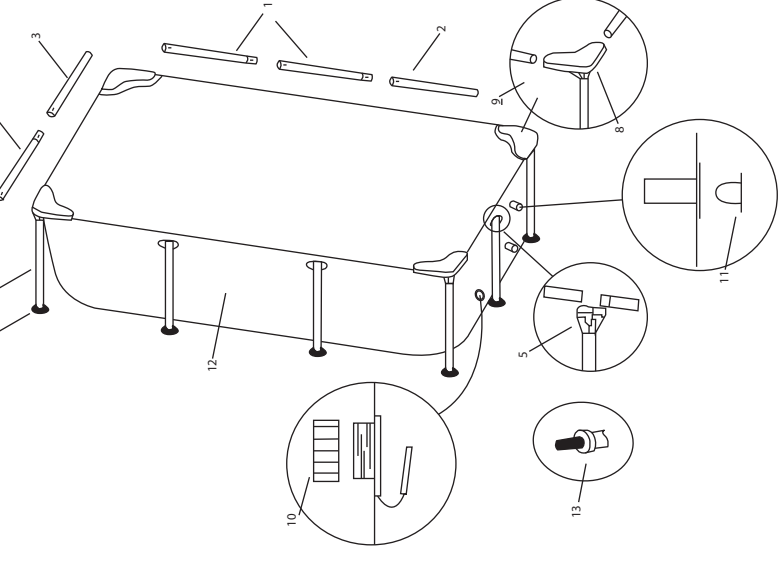
#### Безопасно използване на басейна

- Насърчавайте всички потребители, особено децата, да се научат да плуват.
- Научете се да правите CPR (кардиопулмонална реанимация - CPR) и освещавайте редовно тези знания. Това може да направи животоспасяваща разлика в спешни случаи.
- Обучете всички потребители на басейна, включително децата, какво да правят при спешни случаи.
- Никога не се гмуркайте в плитки води. Това може да доведе до сериозно нараняване или смърт.
- Не използвайте басейна, ако използвате алкохол или лекарства, които могат да нарушат способността ви да използвате басейна безопасно.
- Когато използвате покривала за басейни, отстранете ги напълно от повърхността на водата, преди да влезете в басейна.
- Защитете потребителите на басейна от заболявания, свързани с водата, като поддържайте водата в басейна третирана и спазвате добра хигиена. Обърнете се към указанията за обработка на водата в ръководството на собственика.
- Съхранявайте химикали (например за пречистване на вода или продукти за почистване и дезинфекция) навън от обсега на децата.
- Използвайте табелите, както е посочено по-долу. Трябва да има табели на видно място в рамките на 2м от басейна.
- Дръжте децата под наблюдение във водната среда. Без гмуркане.
- Подвижните стълби трябва да са на равна повърхност.
- Независимо от използваните материали за изграждането на басейна, достъпните повърхности трябва да се проверяват редовно, за да се избегнат наранявания.
- Редовно проверявайте болтовете и винтовете, отстранявайте игли или други остри ръбове, за да избегнете нараняване.

**ВНИМАНИЕ** Не оставяйте изпуснатия басейн навън. Празният басейн може да бъде деформиран или преместен поради вятъра.

• Ако имате филтърна помпа, вижте ръководството на помпата за инструкции. **ВНИМАНИЕ!** Помпата не може да се използва, когато хора са в басейна!

• Ако имате стълба, вижте ръководството за стълба за инструкции. **ВНИМАНИЕ!** Използването на комплект за басейн предполага спазване на инструкциите за безопасност, описани в ръководството за употреба и поддръжка. За да избегнете удавяне или други сериозни наранявания, обърнете специално внимание на възможността за случаен достъп до басейна на деца под 5-годишна възраст, като осигурите достъп до него и непрекъснато наблюдавате от възрастни по време на плуване.



260 CM x 160 CM x 65 CM			
NO.	NAME	QTY	SPARE PART
1	Horizontal beam A	4	290249
2	Horizontal beam B	2	290250
3	Horizontal beam C	2	290254
4	Horizontal beam D	2	290255
5	T-joint	6	290252
6	Vertical leg	10	290251
7	Vertical leg cap	10	393030
8	L-joint	4	393031
9	Screw set	8	393020
10	Drainage valve cover	1	290366
11	Stopper	2	290311
12	Pool liner	1	011225
13	Drainage valve connector	1	290364



#### DOĞRU YER SEÇİN

**NOT:** Havuz tamamen düz ve düz bir zemin üzerine kurulmalıdır. Yüze eğimli veya pürüzlüye havuzu kurmayın.

#### Seçilen yer, havuzun kurulduğu tüm süre boyunca ağırlığı eşit şekilde taşıyabilirdir.

- Seçilen yer, havuzun kurulduğu tüm süre boyunca ağırlığı eşit şekilde taşıyabilirdir. Ayrıca, yer düz olmalı ve çakıl taşları ve dallar gibi nesnelere ve döküntülerden arındırılmış olmalıdır.
- Havuzu, çocukların havuza girmek için kullanılabileceği nesnelere uzağa yerleş-tirmenizi önerir.

**NOT:** Suyun taşabilmesi veya havuzun boşaltılabilmesi için havuzu iyi bir drenaj sistemi-nin yakınına yerleştirin.

#### Havuzu kurmak için yanlış koşullar:

- Pürüzlü zeminde havuz devrilebilir ve kişisel yaralanmalara ve/veya maddi hasara neden olabilir. Ayrıca, bu garanti ve servis taleplerini geçersiz kılacaktır.
- Alt tabaka oluşturmak için kum kullanılmamalı; gerekirse, toprak kazılmalıdır.
- Doğrudan hava elektrik hatlarının veya ağaçların altında. Konumun herhangi bir yeraltı boru hattı, kablo tesiatı veya herhangi bir tür kablo içermediğinden emin olun.
- Havuzu araba yollarına, tekne güvertelerine, platformlara veya çakıl veya asfalt üzerine kurmayın. Seçilen yer, suyun basıncına dayanacak kadar sağlam olmalıdır; çamur, kum, yumuşak veya gevşek toprak veya katran uygun değildir.
- Yağmur altındaki çim veya diğer bitkiler ölür ve kötü kokulara ve balçık oluşumu-na neden olabilir. Bu nedenle, seçilen havuz konumundan tüm çimleri çıkarmanızı öneririz.

Topraktan çıkabilecek agresif bitki veya yabanc ot türlerine meyilli alanlardan kaçının.

**NOT:** Düzenlemeler için yerel belediyezenet danışın, çitler / bölmeler / aydınlatma ve güvenlik düzenlemeleri için yerel belediyezenet danışın.

**NOT:** Bir filtre pompanız varsa, kullanım kılavuzuna bakın. Talimatlar için pompa. **NOT:** Merdiven, merdivenin boyutuna uygun olmalıdır. Havuz ve sadece havuza girmek ve çıkmak için kullanılabilir. Merdivenlerin yükünü aşmamak yasaktır. Merdivenlerin uygun şekilde kurulum kurulumu düzenli olarak kontrol edin

#### HAVUZ BAKIMI

**UYARI:** Buradaki bakım yönergelerine uyulmaması, sağlığını, özellikle de çocukların sağlığını riske atabilir. Yüzme havuzu suyunun arıtılması, kullanıcıların güvenliği için esastır. Kimyasalların uygunuz kullanımı maddi hasara ve kişisel yaralanmalara neden olabilir.

**NOT:** Pompa, suyu sirküle etmek ve küçük partikülleri filtrelemek için kullanılır. Suyu-nuzu temiz ve hijyenik tutmak için kimyasallar da eklemelisiniz.

1. Havuzun drenaj suyu ile doldurulmaması tavsiye edilir, sondaj suyu veya bir kuyudan drenaj suyu. Bu sular içerdikleri nitratlar ve fosfatlar dahil olmak üzere yagın olarak kirli organikler. Bu Yüzme havuzlarının halka açık sebekeden gelen suyla doldurulması tavsiye edilir.
2. Havuzunu temiz tutun ve doğru havuz kimyasalları kullanın. Sağlıklı su ciddi bir sağlık tehlikesidir. Önerilir için sanitize edici, flokülasyon, asit veya alkali kimyasallar kullanmak havuzunuzun tedavisi etmemek.
3. PVC kaplamayı aşındırıcı olmayan fırçalarla veya havuz elektrikli süpürgesi.
4. Su filtreleme sistemi sezon boyunca her gün yeterince uzun olmalıdır. havuzun tüm su hacmini temizlemek için çalışın.
5. Filtre kartuşunu (veya bir kum filtreleme kumlayın) düzenli olarak kontrol edin ve değiştirin kirli kasetler (veya kum).
6. Vidaları, cvataları ve tüm metal parçaları düzenli olarak kontrol edin.pas üzerinde. Gerekirse değiştirin.
7. Yağmur yağarsa, su seviyesinin belirlenenden yüksek olmadığını kontrol edin. belirtilen seviye. Su seviyesi belirtilen seviyeyi aşarsa, arından belirtilen seviyeye ulaşılana kadar suyu boşaltın.
8. Havuz kullanımdayken pompayı çalıştırmayın.
9. Kullanılmadığı zaman havuzun üzerini örtün.
10. Yüzme havuzu suyunun arıtılmasında pH değeri çok önemlidir.



Parameters	Values
Water clarity	Clear view of the pool bottom
Colour of the water	No colour should be observed
Turbidity in FNU/NTU	Max. 1.5 (preferably less than 0.5)
Nitrate concentration above that fill water mg/l	Max. 20
Total organic carbon (TOC) in mg/l	Max. 4.0
Redox potential against Ag/AgCl 3.5 m KCl in mV	Min. 650
pH value	6.8 to 7.6
Free active chlorine (without cyanuric acid) in mg/l	0.3 to 1.5
Free chlorine used in combination with cyanuric acid in mg/l	1.0 to 3.0
Cyanuric acid in mg/l	Max. 100
Combined chlorine in mg/l	Max. 0.5 (preferably close 0.0 mg/l)

#### Havuzu Suyla Doldurmak

**DIKKAT:** Havuz su ile doldurulurken başboş bırakmayıniz.

1. Havuzu tahliye vanasına kadar doldurun.
2. Suyu kapatın. Suyun bir tarafta daha yüksek olmadığını kontrol edin.Yüzme havuzu. Havuz düz değilse, suyu boşaltın ve alt topağı kazın. Havuz suyla doluyken asla hareket ettirmeye çalışmayın. Bu kişisel yaralanmaya neden olabilir veya havuza zarar verebilir.**UYARI:** Havuzunuz çok fazla basınç tutabilir. Havuzunuz bu çikinti veya düzensiz taraf, havuz düz değil. NS taraflar olabilir patlayabilir ve su aniden dışarı sızarak ciddi kişisel yaralanmalara ve/veya maddi hasara neden olabilir.
3. Havuz düz olduğunda, en alttaki pompa vanasına kadar doldurun.
4. Suyu kapatın. Valfleri kontrol edin.
5. Havuzu kapasitesinin %80'ine (2163 L) (52 cm) kadar doldurun. ÇOK FAZLA DOL-DURMAYIN çünkü havuz çökebilir. Şiddetli yağışlarda gerekli olabilir doğru seviyeye getirmek için biraz su boşaltmak için.
6. Valflerde ve dikleşlerde sızıntı olup olmadığını kontrol edin. Zemin tabakasının su kaybetmediğini kontrol edin. Bu kontrol yapılmadan kimyasal ürünler eklemeyin. Sızıntı olması durumunda, havuzunuzun ürünle birlikte verilen sualtı için yapışkan onarım yapması. Daha fazla bilgi için lütfen SSS'lere bakın.
- 7.

**DIKKAT:** Havuz kullanılmıdayken pompayı çalıştırmayın.



**DİKKAT:** Sönük havuzu dışarıda bırakmayınız.  
Aşağıdaki parametreler iyi su kalitesi sağlar.

#### Kurulum:

Çerçeve havuzları aletsiz monte edilebilir.

NOT: Havuzun aşağıdaki işlem sırasını takip ederek monte edilmesi önemlidir: Havuzu yukarıdaki çizimlere göre kurun.

1. Tüm parçaları yayın ve doğru numaralara sahip olup olmadığını kontrol edin. kılavuzda belirtilmiştir. Eksik parça varsa yerine havuz monte edilmemiş. Yardım için Müşteri Hizmetleri ile iletişime geçin.  
**NOT:** Dikey destekler üst çubuklarda bulunur.
2. Havuz zemin örtüsü ile satın alınmışsa, istenilen yere dikkatlice yayın. Bu havuz bir Swim Essentials filtre pompasıyla satın alınmış olabilir; bir pompa kullanılıyorsa (önerilir ve ayrıca satılır), havuz bir elektrik prizinin yanına yerleştirilmelidir.

#### ŞEK. 1

3. Bitişik yatay boruları bağlamak için L-BAĞLANTININ bağlantı ucunu kullanın.
4. Dikey ayağı bağlamak için L-JOINT'in bağlantı ucunu kullanın. (Önce dikey LEG CAP'ı bacağa yerleştirin.)
5. Vidaları L-JOINT üzerine sıkıca oturtun.

İPUCU: Açtığınızda yatay borudaki deliği bulamazsanız, vida, yatay boruyu delik vidaya değene kadar döndürün.

#### ŞEKİL 2'YE BAKIN

6. Yatay çubukları takın.
7. Dikey BACAĞI KAPAĞI'nı bacağa monte edin.
8. Dikey ayağı T-JOINT'e yerleştirin.
9. T-JOINT'i bağlı yatay çubuğa monte edin.

İPUCU: Yatay borudaki deliği bulamazsanız, T-JOINT'i takarken, yatay boruyu delik T-JOINT'e değene kadar döndürün.

10. (Havuzun kurulumu sırasında daha fazla bilgi: [customerservice@swimessentials.nl](mailto:customerservice@swimessentials.nl))

#### Tamir etmek

Havuzda vanalardan veya dikişlerden sızıntı olup olmadığını kontrol edin, bariz su sızıntıları için zemin tabakasını kontrol edin. Kontrol edilene kadar kimyasal eklemeyin.

**NOT:** Sızıntı durumunda, verilen su altı yapışkan onarım yamasını kullanarak havuzunuzu onarın. Daha fazla bilgi için lütfen SSS'lere bakın.

#### Sökmek

1. Havuzun dışındaki drenaj vanasının kapağını sökün saat yönünde açın ve kapağı çıkarın.
2. Adaptörü bahçe hortumuna bağlayın ve diğer ucunu bölgeye yerleştirin. suyu boşaltmak istediğiniz yere. (Yerel düzenlemeleri kontrol edin yasal drenaj).
3. Hortum adaptörü kontrol halkasını saat yönünde tahliye vanasına vidalayın. Tahliye vanası açılacak ve su otomatik olarak boşalacaktır. **DİKKAT:** Su akışı kontrol halkası ile kontrol edilebilir.
4. Drenajdan sonra vanayı kapatmak için kontrol halkası gevşetilir.
5. Hortumu ayırın.
6. Drenaj valfindeki kapağı değiştirin.
7. Havuzu kurumaya bırakın.

**DİKKAT:** Boş havuzu dışarıda bırakmayın.

#### Kış için saklama ve hazırlama

1. Havuzdaki tüm aksesuarları ve yedek parçaları çıkarın ve saklayın temiz ve kuru.
2. Havuz tamamen kurduğunda üzerine talk pudrası serpin. havuzun birbirine yapışmasını önleyin ve ardından havuzu katlayın dikkatlice. Havuz tamamen kuru değilse küf oluşabilir. havuz kaplamasına zarar verebilir.
3. Kapağı ve aksesuarları orta derecede kuru bir yerde saklayın. 5°C / 41°F ile 38°C / 100°F arasında sıcaklık.
4. Yağışlı mevsimde havuz ve aksesuarlar da uygun olmalıdır. Yukarıdaki talimatlar saklanır.
5. Havuzun uygun olmayan şekilde boşaltılması ciddi kişisel yaralanmalara neden olabilir ve/veya kişisel mallara zarar vermek.

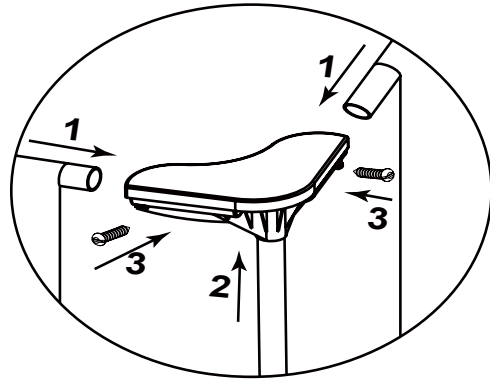


FIG. 1

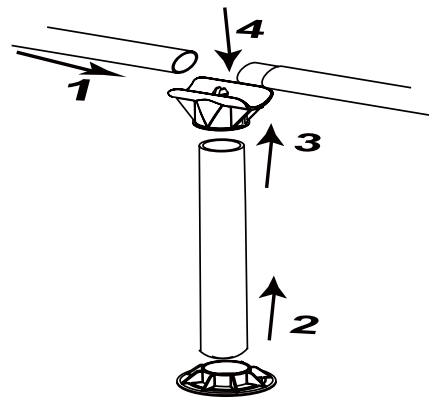


FIG. 2