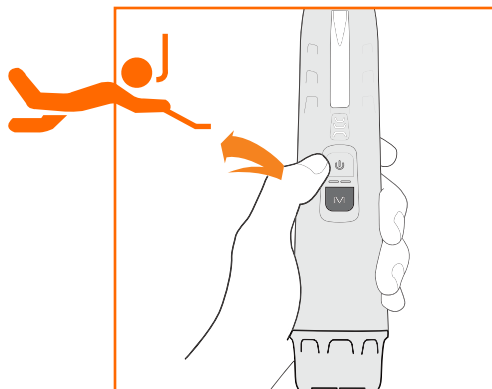
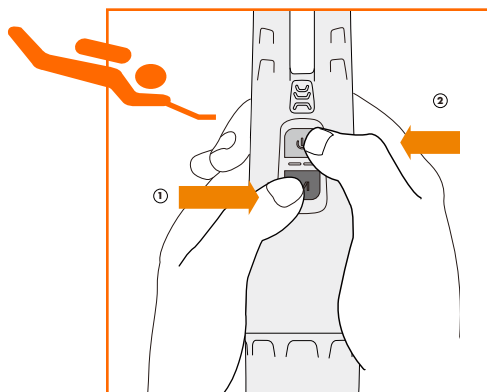




- ① Zoekspoel
- ② Zoekbereik
- ③ Flashlight LED
- ④ Indicator LED
- ⑤ buzzer
- ⑥ Aan/Uitknob
- ⑦ Modus-Knob
- ⑧ Batterijkap
- ⑨ Bevestiging voor de zekeringskabel



Snorkelmodus (0 - 10 m diepte)
Drukt u de power-knob een keer, om de detector in te schakelen. Um de detector uit te schakelen, houdt u de power-knob 1 s.



Duikmodus (10 - 60 m diepte)
Houdt u beide knoppen (aan/uit-en modusknop) gedurende 2 seconden ingedrukt om naar de duikmodus te gaan. De rode LED-indicator gaat 5 keer blinken. Drukt u 3 keer de M-knob om terug te keren naar de

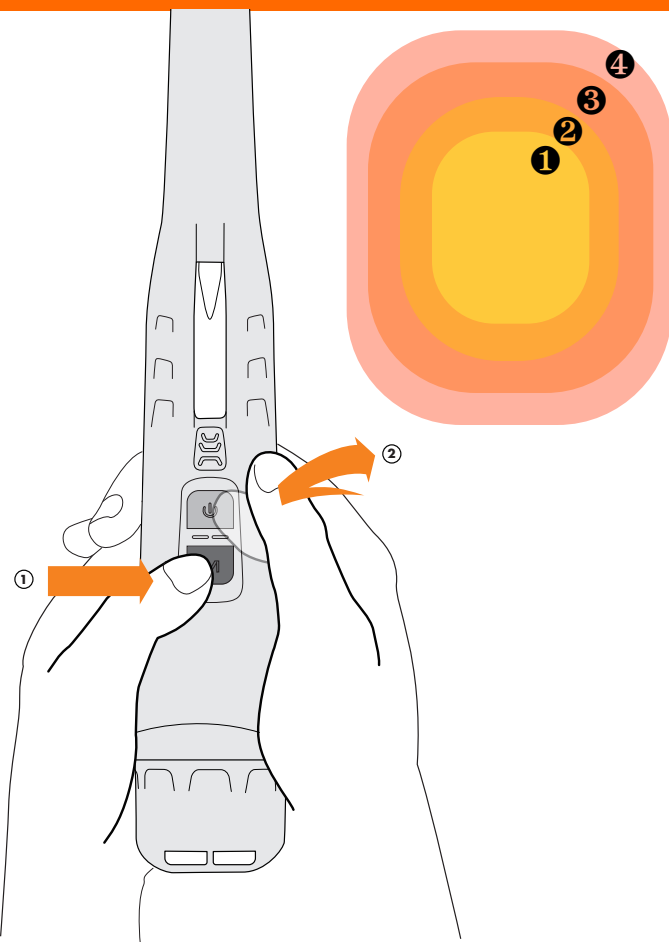
Waarschuwing

Positieve drijfkracht
Alstublieft steds de veiligheidskoord vastmaken

Registreert u uw producten om de garantie te activeren

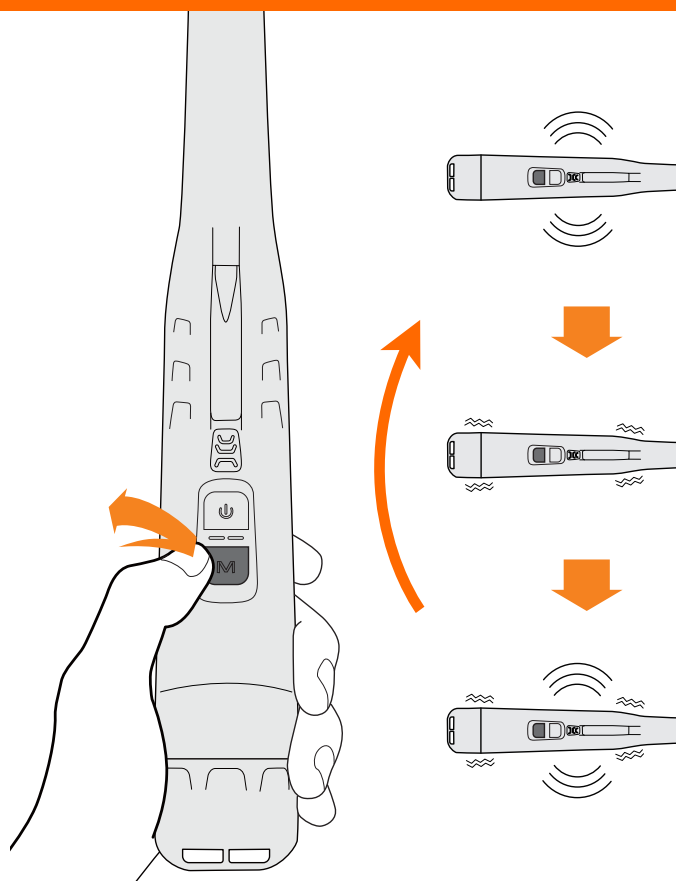
- De Quest Scuba Tector biedt de koper een beperkte garantie en service voor zijn producten tegen schade aan materialen of fabricage, bij normaal gebruik, voor één jaar vanaf de datum van aankoop, met de volgende uitzonderingen:
- Alle garantieaanspraken vervallen als de elektronische eenheid is geopend.
- Batterijen en oplaadbare batterijen hebben een beperkte garantie van 90 dagen.
- Verkleuring of vervorming is niet inbegrepen in de garantie.
- Water dat door de batterijdeksel is binnengedrongen Quest is niet aansprakelijk voor verdere schade,
- schade of kosten, met inbegrip van incidentele of incidentele schade of kosten, of
- gevolgschade, direct of indirect
- die voortvloeien uit de verkoop of het gebruik van dit product. **Gebruik**
- Controleert u altijd of de batterijkap gesloten is voordat u het apparaat in water gebruikt. Opent u de batterijkap alleen met schone handen.
- Het wordt aanbevolen om de detector volledig opgeladen op te bergen.
- Reinigt u het apparaat na elke duikzoek onder schoon water.
- Smeert u de O-ring met siliconenvet in nadat u deze hebt gereinigd.
- Plaatst u uw apparaat nooit in de afwasbakken. Het kan worden beschadigd door andere voorwerpen.

GEVOELIGHEID



Wanneer het apparaat is ingeschakeld, houdt u de M-toets (modus) ingedrukt terwijl u tegelijkertijd kort op de aan/uit-knop drukt, om de gevoeligheid wijzigen. Afhankelijk van het geluid kunt u hier bepalen op welk level de detector ingesteld is. Er zijn 4 verschillende niveaus, die elk met aantal opeenvolgende tonen worden weergegeven, bijv.: 1 toon = 1e niveau van gevoeligheid. Wanneer het maximale gevoeligheidsniveau (4) bereikt is, klinkt een continue toon.

TOON/ VIBRATIE

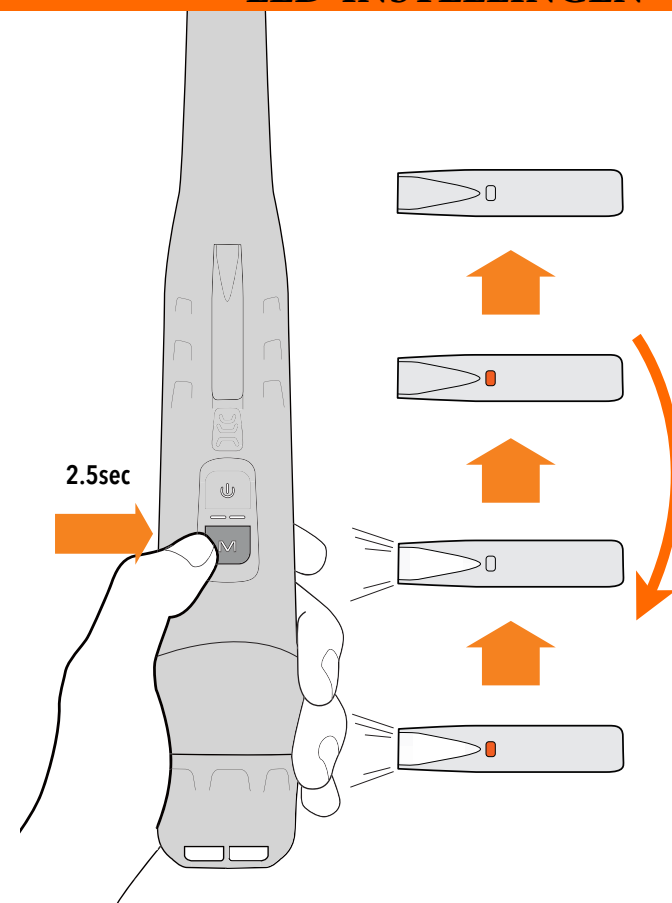


Wanneer het apparaat is ingeschakeld, drukt u kort op de M-toets (modus) om tussen de verschillende geluidsmodi te schakelen: (pieptoon, alleen trillingen, pieptoon en trillingen)

Verliesalarm: De detector zal een pieptoon geven als er binnen 3 minuten geen signaal te horen is een geen knop wordt ingedrukt.

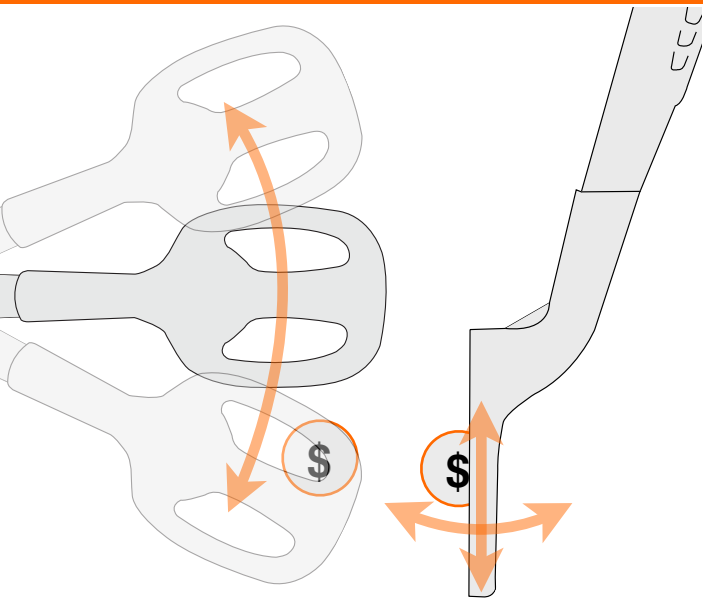
Energiebesparende modus: De detector zal na 3 minuten in de verliesmodus uitschakelen om energie te besparen.

LED-INSTELLINGEN



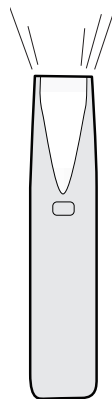
Wanneer het apparaat is ingeschakeld, houdt u de M-toets (modus) 2,5 seconden ingedrukt om de LED-instellingen aan te passen. Wanneer de rode indicator LED oplicht en ook de zaklamp, drukt kortstondig op de M-knop om tussen de 4 modi te schakelen (alleen de indicator LED, alleen de zaklamp, alles aan, alles uit).

Schakel het apparaat uit om de instellingen op te slaan. Nadat het apparaat weer is ingeschakeld, worden de instellingen opgeslaan en zijn ze klaar voor gebruik.



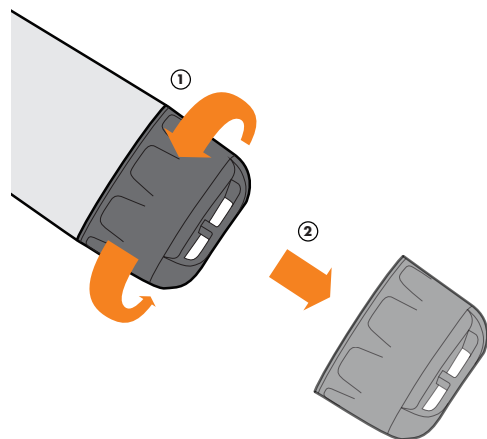
Normale zoekmodus Pinpointing

- Zwaait u de detector zodat het doorzochte bereik zich overlapt.
- Gebruikt u de rand van de spoelkop om het object exact tot op de punt te lokaliseren.
- Kalibratiefunctie: De kalibratiefunctie is ontworpen voor de grondbalans in sterk gemineraliseerde terreinen. Deze functie werkt automatisch bij het inschakelen van de detector. Als de detector niet rustig loopt, kan hij opnieuw worden gekalibreerd door hem uit- en weer in te schakelen.
- De Xpointer-familie is uitgerust met een pulsinductietechniek, die geen valse signalen produceert in zout water of op zwart zand. U kunt deze functie gebruiken om dichterbij het gedetecteerde object te geraken. Hoe dichterbij het object komt, hoe sneller blinkt de rode knop en hoe sneller de tonen of trillingsintervallen volgen.



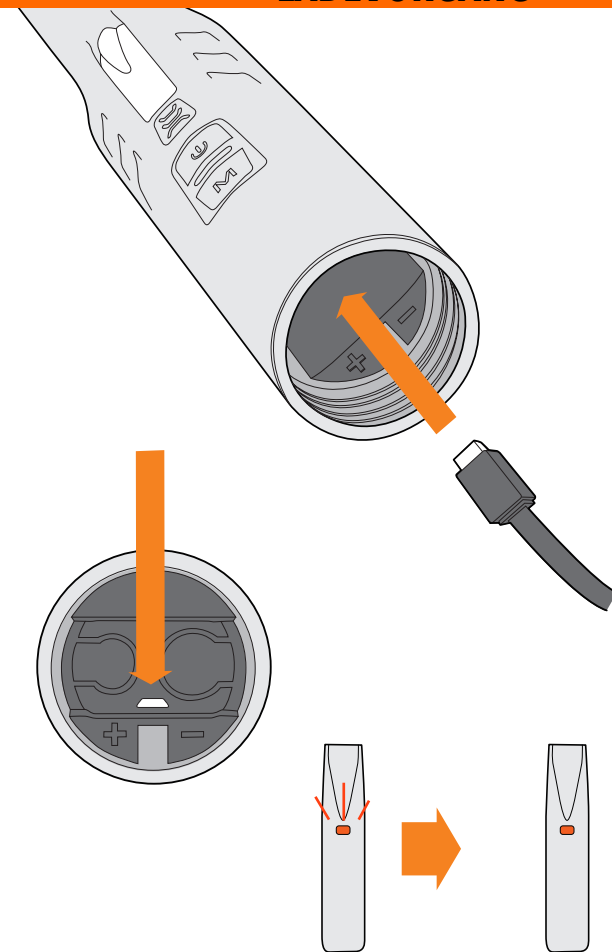
Zwakke batterijen

Als de rode LED begint te knipperen zonder dat er een voorwerp in de buurt is en als de Scuba Tector niet in de duikmodus staat, kan het zijn dat de batterij te laag is en moet worden opgeladen. U kunt het nog steeds gebruiken, maar de gevoeligheid is sterk verminderd.



Losdraaien van de batterijkap

Houdt u de batterijkap vast en draait u deze tegen de klok om deze te ontgrendelen. Houdt u de dop vast en draait u deze met de klok mee om de deze weer te vergrendelen. Let u op dat u de schroefdraad niet beschadigt, dus plaatst u de dop recht op de schroefdraad.

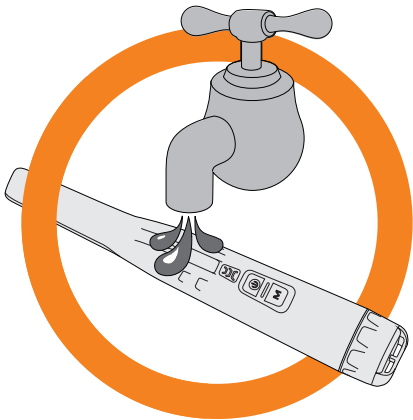


- Wij raden u aan om bij gebruik van de sonde aufladen een stopcontactlader te gebruiken. Het duurt tussen 2-3 uur voordat het apparaat volledig is opgeladen.
- Laptop- of desktop computers hebben een lagere uitgangsspanning en daarom duurt het opladen hiermee langer dan met een stopcontact.
- De sonde stopt met knipperen als deze volledig is opgeladen. U kunt de USB-kabel binnenin laten - er is voldoende ruimte.

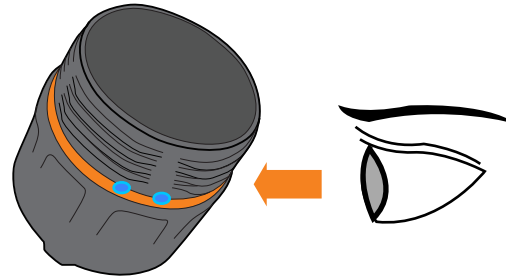
Reiniging van de apparaat

Verwijder de O-ring van de detector en reinig deze met een zachte doek. Gebruik geen agressieve reinigingsmiddelen of oplosmiddelen die het plastic kunnen vernietigen.

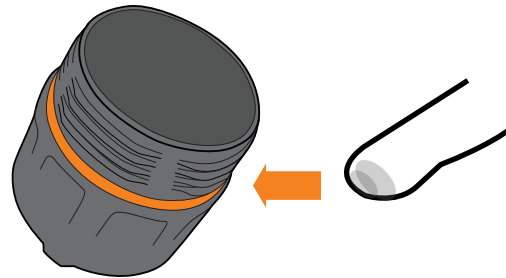
Vermijdt u het gebruik van chemische reinigingsmiddelen en oplosmiddelen, die het plastic kunnen vernietigen.



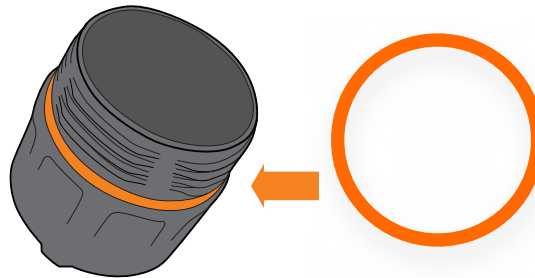
Dit apparaat is waterdicht tot 60m. Het kan gedurende 30 minuten ondergedompeld worden in een diepte van 60m. Droogt u het apparaat na elke duik met een droge doek en laat u het aan de lucht drogen voordat het opnieuw wordt gebruikt of opgeladen. Bewaart u het apparaat niet op plaatsen waar er grote druk-/temperatuurverschillen zijn, evenals op plaatsen waar de temperatuur- en drukomstandigheden te extreem zijn, omdat anders een blijvende schade aan het apparaat kan ontstaan.



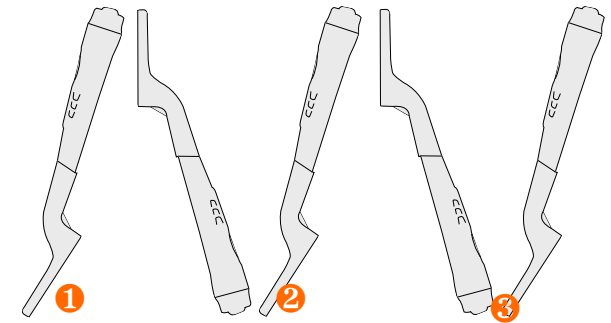
Verwijder t u stof en zand als de O-ring is vervuild. Zelfs een kleine zandkorrel kan leiden tot het binnendringen van water.



Brengt u grondig siliconevet van hoge kwaliteit aan.



Vervang t u de O-ring tenminste eenmaal per jaar. Gebruik t u voor de vervanging alleen originele gecertificeerde onderdelen.



Starten van de zoekmodus:

Draait u de detector 3x omhoog en omlaag (zie bovenstaande afbeelding) om naar de zoekmodus te gaan. Zodra deze actief is, klinkt er een kort signaal. De detector is klaar om te zoeken. De rode LED knippert twee keer per 3 seconden.

Duikmodus-Standby

Standby-Modus: Houdt u de detector gedurende 5 seconden zoals links is afgebeeld. Zo komt u terug naar de Standby-Modus. U hoort dan ook een signaal gedurende 1 seconde. En de Sensor houdt op te werken. De rode LED zal iedere 3 seconden 1 keer oplichten. De apparaat blijft zo lang werken tot de duikmodus is uitgeschakeld. Om naar de gewoone modus terug te keren moet u 3 keer de M-knob drukken. Om de detector uit te schakelen moet u alleen maar de aan/uit-knob drukken. müssen

Opmerking:

- In diep water (10m>), door op beide knoppen te drukken, schakelt de detector automatisch over naar de duikmodus.
- Er klinkt geen alarmgeluid als de detector zoekgeraakt is in de duikmodus.