



S 1070 Panini

CZ

PANINI MAKER
NÁVOD K OBSLUZE

SK

PANINI MAKER
NÁVOD NA OBSLUHU

PL

OPIEKACZ DO PANINI
INSTRUKCJA OBSŁUGI

HU

PANINI KÉSZÍTŐ
HASZNÁLATI ÚTMUTATÓ

DE

PANINIMAKER
BEDIENUNGSANLEITUNG

GB

PANINI MAKER
INSTRUCTION MANUAL

HR/BIH

PANINI TOSTER
UPUTE ZA UPORABU

SI

APARAT ZA PANINIJE
NAVODILA

SR/MNE

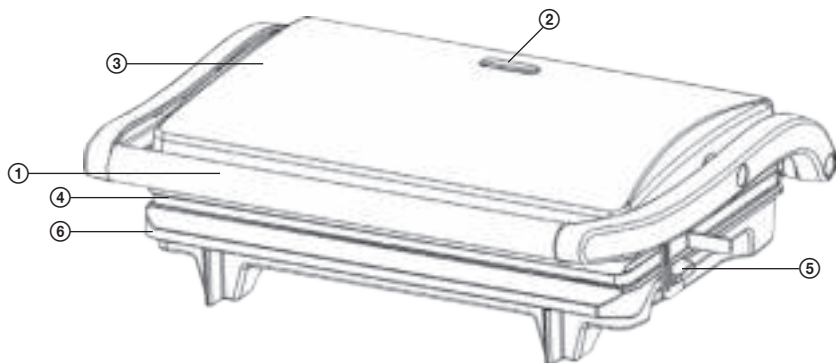
PANINI TOSTER
UPUTSTVO ZA UPOTREBU

LT

PANINI KEPTUVAS
INSTRUKCIJŲ VADOVAS

■ Před uvedením výrobku do provozu si důkladně přečtěte tento návod a bezpečnostní pokyny, které jsou v tomto návodu obsaženy. Návod musí být vždy přiložen k přístroji. ■ Před uvedením výrobku do prevádzky si dôkladne prečítajte tento návod a bezpečnostné pokyny, ktoré sú v tomto návode obsiahnuté. Návod musí byť vždy priložený k prístroju. ■ Przed pierwszym użyciem urządzenia prosimy o uważne zapoznanie się z instrukcjami dotyczącymi bezpieczeństwa i użytkowania. Instrukcja obsługi musi być zawsze dołączona. ■ A termék használatba vétele előtt figyelmesen olvassa el ezt a használati útmutatót és az útmutatóban található biztonságási rendelkezéseket. A használati útmutatót tartsa a készülék közelében. ■ Bitte lesen Sie vor der Inbetriebnahme des Produktes diese Anleitung und die darin enthaltenen Sicherheitshinweise aufmerksam durch. Die Bedienungsanleitung muss dem Gerät immer beigelegt sein. ■ Always read the safety&use instructions carefully before using your appliance for the first time. The user's manual must be always included. ■ Uvijek pročitajte sigurnosne upute i upute za uporabu prije prvog korištenja vašeg uređaja. Upute moraju uvijek biti priložene. ■ Pred vklopom izdelka temeljito preberite ta navodila in varnostne napotke, ki so navedeni v teh navodilih. Navodila morajo biti vedno priložena k napravi. ■ Uvek pažljivo pročitajte uputstva za sigurnost i upotrebu pre upotrebe uređaja po prvi put. Korisničko uputstvo mora uvek biti priloženo. ■ Prieš naudodamiesi prietaisu pirmąjį kartą, visuomet atidžiai perskaitykite saugos ir naudojimo instrukcijas. Kartu su gaminiu visada privalo būti jo naudotojo vadovas.

POPIS / POPIS / OPIS / LEÍRÁS / BESCHREIBUNG / DESCRIPTION / OPIS / OPIS / OPIS / APRAŠYMAS



CZ

1. Madlo
2. Indikátor napájení a připravenosti (červený)
3. Vrchní část
4. Nepřílnavé plochy
5. Pojistka madla
6. Spodní část

SK

1. Držadlo
2. Indikátor napájania a pripravenosti (červený)
3. Vrchná časť
4. Nepriľnavé plochy
5. Poistka držadla
6. Spodná časť

PL

1. Uchwyt
2. Wskaźnik zasilania oraz gotowości (czerwony)
3. Górna część
4. Powierzchnie nieprzywierające
5. Blokada uchwytu
6. Dolna część

HU

1. Fogantyú
2. Tápellátás és készenléti (piros) kijelző
3. Felső rész
4. Tapadásmentes felület
5. Fogantyú rögzítő
6. Alsó rész

DE

1. Griff
2. Anzeige bei Stromanschluss und Betriebsbereitschaft (rot)
3. Oberer Teil
4. Antihaft-Flächen
5. Sicherung des Griffs
6. Unterer Teil

GB

1. Handle
2. Power indicator and readiness (red)
3. Top lid
4. Non-stick surfaces
5. Handle lock
6. Bottom part

HR/BIH

1. Ručka
2. Pokazivač napajanja i pripravnosti (crveni)
3. Gornji dio
4. Neprianjajuće površine
5. Osigurač ručke
6. Donji dio

SI

1. Ročaj
2. Kazalec el. napajanja in pripravljenosti (rdeč)
3. Zgornji del
4. Nelepljive plošče
5. Varovalo ročaja
6. Spodnji del

SR/MNE

1. Ručka
2. Pokazivač napajanja i spremnosti (crveni)
3. Gornji deo
4. Neprianjajuća površina
5. Osigurač ručke
6. Donji deo

LT

1. Rankena
2. Maitinimo ir ruošos indikatorius (raudonas)
3. Viršutinis dangtis
4. Nepridegantys paviršiai
5. Rankenos fiksatorius
6. Apatinė dalis

BEZPEČNOSTNÍ POKYNY

Čtete pozorně a uschovejte pro budoucí potřebu!

CZ

Varování: Bezpečnostní opatření a pokyny uvedené v tomto návodu nezahrnují všechny možné podmínky a situace, ke kterým může dojít. Uživatel musí pochopit, že faktorem, který nelze zabudovat do žádného z výrobků, je zdravý rozum, opatrnost a péče. Tyto faktory tedy musí být zajištěny uživatelem/uživateli používajícími a obsluhujícími toto zařízení. Neodpovídáme za škody způsobené během přepravy, nesprávným používáním, kolísáním napětí nebo změnou či úpravou jakékoliv části zařízení.

Aby nedošlo ke vzniku požáru nebo k úrazu elektrickým proudem, měla by být při používání elektrických zařízení vždy dodržována základní opatření, včetně těch následujících:

1. Ujistěte se, že napětí ve vaší zásuvce odpovídá napětí uvedenému na štítku zařízení a že je zásuvka řádně uzemněná. Zásuvka musí být instalována podle platné elektrotechnické normy ČSN.
2. Nepoužívejte spotřebič, pokud je přívodní kabel poškozen. Veškeré opravy včetně výměny napájecího přívodu svěřte odbornému servisu! Nedemontujte ochranné kryty zařízení, hrozí nebezpečí úrazu elektrickým proudem!
3. Chraňte zařízení před přímým kontaktem s vodou a jinými tekutinami, aby nedošlo k případnému úrazu elektrickým proudem.
4. Spotřebič by neměl být ponechán během chodu bez dozoru.
5. Doporučujeme nenechávat spotřebič se zasunutým přívodním kabelem v zásuvce bez dozoru. Před údržbou vytáhněte přívodní kabel ze síťové zásuvky. Vidlici nevytahujte ze zásuvky taháním za kabel. Kabel odpojte ze zásuvky uchopením za vidlici.
6. Nepoužívejte spotřebič venku nebo ve vlhkém prostředí. Nedotýkejte se přívodního kabelu nebo spotřebiče mokřými rukama. Hrozí nebezpečí úrazu elektrickým proudem.
7. Dbejte zvýšené pozornosti, pokud používáte spotřebič v blízkosti dětí.
8. Přívodní kabel se nesmí dotýkat horkých částí ani vést přes ostré hrany.

9. Teplota povrchů v blízkosti přístroje může být během jeho chodu vyšší než obvykle. Spotřebič umístěte mimo dosah ostatních předmětů tak, aby byla zajištěna volná cirkulace vzduchu potřebná k jeho správné činnosti.
10. Během použití a po něm se nedotýkejte pečících ploch ani horkých částí krytu výrobku, dokud výrobek nevychladne. Dotýkat se můžete pouze madla, abyste se vyvarovali popálení.
11. Příklad: Přístroj ani pečící plochy neponořujte do vody a neomývejte proudem tekoucí vody.
12. Spotřebič nepokládejte na horký povrch ani jej nepoužívejte v blízkosti zdroje tepla (např. plotýnky sporáku).
13. Používejte pouze v souladu s pokyny uvedenými v tomto návodu. Výrobce neodpovídá za škody způsobené nesprávným použitím tohoto zařízení.
14. Spotřebič nezapojujte do zásuvek se vzdáleným spínáním nebo ovládaným časovými spínači.
15. Spotřebič je určen pro použití v domácnosti.
16. Tento spotřebič mohou používat děti ve věku 8 let a starší a osoby se sníženými fyzickými, smyslovými či mentálními schopnostmi nebo nedostatkem zkušeností a znalostí, pokud jsou pod dozorem nebo byly poučeny o používání spotřebiče bezpečným způsobem a rozumí případným nebezpečím. Děti si se spotřebičem nesmějí hrát. Čištění a údržbu prováděnou uživatelem nesmějí provádět děti, pokud nejsou starší 8 let a pod dozorem. Děti mladší 8 let se musí držet mimo dosah spotřebiče a jeho přívodu.

Do not immerse in water! – Neponořovat do vody!

NEBEZPEČÍ PRO DĚTI: Děti si nesmějí hrát s obalovým materiálem. Nenechte děti hrát si s plastovými sáčky. Nebezpečí udušení.

Takto označené povrchy se stávají během používání horkými.



Horký povrch!

PŘED PRVNÍM POUŽITÍM

Po přepravě nebo skladování v chladných podmínkách je třeba nechat přístroj alespoň 2 hodiny aklimatizovat při pokojové teplotě.

CZ

1. Před použitím si pečlivě přečtete návod a uložte k nahlédnutí v budoucnu.
2. Odstraňte z přístroje obalový materiál.
3. Otřete pečicí plochy vlhkým hadříkem nebo houbou s trochou běžného čistícího prostředku na nádobí a následně čistou vodou. Nepoužívejte čistící prostředky s abrazivy ani drátěnky.
4. Vnější povrch spotřebiče otřete pouze vlhkou utěrkou. Přístroj neponořujte do vody a nepouštějte vodu přímo na pečicí plochy!
5. Plochy i tělo spotřebiče osušte utěrkou nebo papírovým ubrouskem.

Poznámka: Při prvním zahřívání panini makeru můžete zaznamenat jemný zápach nebo dým. Tento jev je běžný u většiny spotřebičů s topnými tělesy a nepředstavuje ohrožení bezpečnosti vašeho spotřebiče. Z tohoto důvodu doporučujeme plotny před prvním použitím „vypálit“ bez potravin, dokud zápach nebo dým nezeslábnou. Při vypalování nechte panini maker uzavřený.

PŘÍPRAVA SENDVIČŮ

1. Předem si připravte pečivo naplněné ingrediencemi.
2. Panini maker zavřete a zapojte jej do zásuvky. Povšimněte si, že se rozsvítí červená kontrolka.
3. Dosažení pečicí teploty trvá přibližně 3 minuty, červená kontrolka poté pohasne.
4. Odklopte víko.
5. Abyste dosáhli ještě lepší zlatavě nahnědlé barvy, můžete povrch pečiva, který je v kontaktu s deskou, lehce natřít máslem.
6. Pečivo položte na opěkáčskou desku.

Poznámka: Pečivo nepřepělujte, náplň by mohla vytect na pečicí plochy.

Opatrně přiklopte horní pečicí plochu tak, aby došlo k úplnému uzavření panini makeru. Nezávírejte panini maker násilím, jinak může dojít k jeho poškození.

7. Panini maker otevřete cca po 2–3 minutách a zkontrolujte, zda je pečivo dostatečně opečené. Délka přípravy závisí na typu pečiva, použitých přísadách a vaší osobní chuti.
8. Když je pokrm hotov, otevřete pomocí madla víko panini makeru. K vyjmutí pokrmu použijte plastovou špachtli.

Upozornění: Nikdy nepoužívejte kovové náčiní nebo ostré kuchyňské nástroje. Mohli byste tak poškodit nepřilnavý povrch pečících ploch.

9. Po ukončení používání panini maker odpojte ze zásuvky ve zdi.

Poznámka: Během opékání se rozsvěcuje a zhasíná červená kontrolka signalizující připravenost k opékání podle toho, jak je udržována správná teplota pečících ploch. Správná teplota je indikována pohasnutím kontrolky.

ČIŠTĚNÍ A ULOŽENÍ

Před čištěním vždy vytáhněte přírodní kabel ze zásuvky a počkejte, až panini maker zchladne.

Pečicí plochy zbavte zbytků potravin jemným otřením ploch vlhkým hadříkem nebo houbou s trochou běžného čistícího prostředku na nádobí a následně čistou vodou.

Přípečené zbytky navlhčete roztokem teplé vody a saponátu a odstraňte pomocí plastové špachtle, nebo na pečicí plochy položte navlhčenou papírovou utěrkou, aby se přípečené zbytky odmočily.

Nepoužívejte čistící prostředky s abrazivy ani drátěnky či jiné ostré předměty nebo nástroje, které by mohly poškrábat nepřilnavý povrch.

Vnější povrch spotřebiče otřete pouze vlhkou utěrkou. Na vnější povrch nepoužívejte čistící prášky nebo drátěnky. Mohli byste poškodit povrchovou úpravu.

Přístroj neponožujte do vody a nepouštějte vodu přímo na pečicí plochy!
 Před uložením se vždy ujistěte, že je přístroj studený a suchý.
 Pro snazší skladování lze napájecí šňůru ovinout kolem spodní části přístroje .

TECHNICKÉ ÚDAJE

Jmenovité napětí: 220–240 V~ 50/60 Hz

Jmenovitý příkon: 700 W

VYUŽITÍ A LIKVIDACE ODPADU

Balící papír a vlnitá lepenka – odevzdat do sběrných surovin. Přebalová folie, PE sáčky, plastové díly – do sběrných kontejnerů na plasty.

LIKVIDACE VÝROBKU PO UKONČENÍ ŽIVOTNOSTI

Likvidace použitých elektrických a elektronických zařízení (platí v členských zemích EU a dalších evropských zemích se zavedeným systémem třídění odpadu)

Vyobrazený symbol na produktu nebo na obalu znamená, že s produktem by nemělo být nakládáno jako s domovním odpadem. Produkt odevzdejte na místo určené pro recyklaci elektrických a elektronických zařízení. Správnou likvidací produktu zabráníte negativním vlivům na lidské zdraví a životní prostředí. Recyklace materiálů přispívá k ochraně přírodních zdrojů. Více informací o recyklaci tohoto produktu Vám poskytne obecní úřad, organizace pro zpracování domovního odpadu nebo prodejní místo, kde jste produkt zakoupili.



08/05

Tento výrobek splňuje požadavky směrnice EU o elektromagnetické kompatibilitě a elektrické bezpečnosti.



Návod k obsluze je k dispozici na webových stránkách www.ecg-electro.eu.

Změna textu a technických parametrů vyhrazena.

BEZPEČNOSTNÉ POKYNY

Čítajte pozorne a uschovajte na budúcu potrebu!

Varovanie: Bezpečnostné opatrenia a pokyny uvedené v tomto návode nezahŕňajú všetky možné podmienky a situácie, ku ktorým môže dôjsť. Používateľ musí pochopiť, že faktorom, ktorý nie je možné zabudovať do žiadneho z výrobkov, je zdravý rozum, opatrnosť a starostlivosť. Tieto faktory teda musia byť zaistené používateľom/používateľmi používajúcimi a obsluhujúcimi toto zariadenie. Nezodpovedáme za škody spôsobené počas prepravy, nesprávnym používaním, kolísaním napätia alebo zmenou či úpravou akejkolvek časti zariadenia.

SK

Aby nedošlo k vzniku požiaru alebo k úrazu elektrickým prúdom, mali by sa pri používaní elektrických zariadení vždy dodržiavať základné opatrenia, vrátane týchto:

1. Uistite sa, že napätie vo vašej zásuvke zodpovedá napätiu uvedenému na štítku zariadenia a že je zásuvka riadne uzemnená. Zásuvka musí byť inštalovaná podľa platnej elektrotechnickej normy podľa EN.
2. Nepoužívajte spotrebič, ak je prívodný kábel poškodený. Všetky opravy vrátane výmeny napájacieho prívodu zverte odbornému servisu! Nedemontujte ochranné kryty zariadenia, hrozí nebezpečenstvo úrazu elektrickým prúdom!
3. Chráňte zariadenie pred priamym kontaktom s vodou a inými tekutinami, aby nedošlo k prípadnému úrazu elektrickým prúdom.
4. Spotrebič by ste nemali ponechať počas chodu bez dozoru.
5. Odporúčame nenechávať spotrebič so zasunutým prívodným káblom v zásuvke bez dozoru. Pred údržbou vytiahnite prívodný kábel zo sieťovej zásuvky. Vidlicu nevyťahujte zo zásuvky ťahaním za kábel. Kábel odpojte od zásuvky uchopením za vidlicu.
6. Nepoužívajte spotrebič vonku alebo vo vlhkom prostredí. Nedotýkajte sa prívodného kábla alebo spotrebiča mokrymi rukami. Hrozí nebezpečenstvo úrazu elektrickým prúdom.
7. Dbajte na zvýšenú pozornosť, ak používate spotrebič v blízkosti detí.

8. Prívodný kábel sa nesmie dotýkať horúcich častí ani viesť cez ostré hrany.
9. Teplota povrchov v blízkosti prístroja môže byť počas jeho chodu vyššia než obvykle. Spotrebič umiestnite mimo dosahu ostatných predmetov tak, aby bola zaistená voľná cirkulácia vzduchu potrebná na jeho správnu činnosť.
10. Počas použitia a po ňom sa nedotýkajte opekacích plôch ani horúcich častí krytu výrobku, pokým výrobok nevychladne. Dotýkať sa môžete iba držadla, aby ste sa vyvarovali popáleniu.
11. Prístroj ani opekacie plochy neponárajte do vody a neumývajte prúdom tečúcej vody.
12. Spotrebič nekladte na horúci povrch ani ho nepoužívajte v blízkosti zdroja tepla (napr. platne sporáka).
13. Používajte iba v súlade s pokynmi uvedenými v tomto návode. Výrobca nezodpovedá za škody spôsobené nesprávnym použitím tohto zariadenia.
14. Spotrebič nezapájajte do zásuviek so vzdialeným spínaním alebo ovládaným časovými spínačmi.
15. Spotrebič je určený na použitie v domácnosti.
16. Tento spotrebič môžu používať deti vo veku 8 rokov a staršie a osoby so zníženými fyzickými, zmyslovými či mentálnymi schopnosťami alebo nedostatkom skúseností a znalostí, ak sú pod dozorom alebo boli poučené o používaní spotrebiča bezpečným spôsobom a rozumejú prípadným nebezpečenstvám. Deti sa so spotrebičom nesmú hrať. Čistenie a údržbu vykonávanú používateľom nesmú vykonávať deti, ak nie sú staršie ako 8 rokov a pod dozorom. Deti mladšie ako 8 rokov sa musia držať mimo dosahu spotrebiča a jeho prívodu.

Do not immerse in water! – Neponárajte do vody!

NEBEZPEČENSTVO PRE DETI: Deti sa nesmú hrať s obalovým materiálom. Nenechajte deti hrať sa s plastovými vreckami. Nebezpečenstvo udusenía.

Takto označené povrchy sa stávajú počas používania horúcimi.

PRED PRVÝM POUŽITÍM

Po preprave alebo skladovaní v chladných podmienkach je potrebné nechať prístroj aspoň 2 hodiny aklimatizovať pri izbovej teplote.

1. Pred použitím si pozorne prečítajte návod a uložte na nahliadnutie v budúcnosti.
2. Odstráňte z prístroja obalový materiál.
3. Utrite opekacie plochy vlhkou handričkou alebo hubou s trochou bežného čistiaceho prostriedku na riad a následne čistou vodou. Nepoužívajte čistiace prostriedky s abrazívmi ani drôtenky.
4. Vonkajší povrch spotrebiča utrite iba vlhkou utierkou. Prístroj neponárajte do vody a nepúšťajte vodu priamo na opekacie plochy!
5. Plochy aj telo spotrebiča osušte utierkou alebo papierovým obrúskom.

Poznámka: Pri prvom zahrievaní panini makera môžete zaznamenať jemný zápach alebo dym. Tento jav je bežný pri väčšine spotrebičov s ohrievacími telesami a nepredstavuje ohrozenie bezpečnosti vášho spotrebiča. Z tohto dôvodu odporúčame platne pred prvým použitím „vypáliť“ bez potravín, kým zápach alebo dym nezoslabne. Pri vypalovaní nechajte panini maker uzatvorený.

PRÍPRAVA SENDVIČOV

1. Vopred si pripravte pečivo naplnené ingredienciami.
2. Panini maker zavrite a zapojte ho do zásuvky. Povšimnite si, že sa rozsvieti červená kontrolka.
3. Dosiahnutie opekacej teploty trvá približne 3 minúty, červená kontrolka potom zhasne.
4. Odklopte veko.
5. Aby ste dosiahli ešte lepšiu zlatisto hnedastú farbu, môžete povrch pečiva, ktorý je v kontakte s doskou, mierne natrieť maslom.
6. Pečivo položte na opekáciu dosku.

Poznámka: Pečivo nepreplňujte, náplň by mohla vyteciť na opekacie plochy.

Opatrne priklopte hornú opekáciu plochu tak, aby došlo k úplnému uzatvoreniu panini makera. Nezavádzajte panini maker násilím, inak môže dôjsť k jeho poškodeniu.

7. Panini maker otvorte cca po 2 – 3 minútach a skontrolujte, či je pečivo dostatočne opečené. Dĺžka prípravy závisí od typu pečiva, použitých prísad a vašej osobnej chuti.
8. Keď je pokrm hotový, otvorte pomocou držadla veko panini makera. Na vybratie pokrmu použite plastovú špachtľu.

Upozornenie: Nikdy nepoužívajte kovové náčinie alebo ostré kuchynské nástroje. Mohli by ste tak poškodiť nepríhnavý povrch opekacích plôch.

9. Po ukončení používania panini maker odpojte od zásuvky v stene.

Poznámka: Počas opekania sa rozsvetuje a zhasína červená kontrolka signalizujúca pripravenosť na opekanie podľa toho, ako sa udržiava správna teplota opekacích plôch. Správna teplota je indikovaná zhasnutím kontrolky.

ČISTENIE A ULOŽENIE

Pred čistením vždy vytiahnite prívodný kábel zo zásuvky a počkajte, kým panini maker nevychladne.

Opekacie plochy zbavte zvyškov potravín jemným utretím plôch vlhkou handričkou alebo hubou s trochou bežného čistiaceho prostriedku na riad a následne čistou vodou.

Pripečené zvyšky navlhčíte roztokom teplej vody a saponátu a odstráňte pomocou plastovej stierky alebo na opekacie plochy položte navlhčenú papierovú utierku, aby sa pripečené zvyšky odmočili.



Horúci povrch!

SK

Nepoužívajte čistiace prostriedky s abrazívami ani drôtenky či iné ostré predmety alebo nástroje, ktoré by mohli poškriabať neprílnavý povrch.

Vonkajší povrch spotrebiča utrite iba vlhkou utierkou. Na vonkajšie povrchy nepoužívajte čistiace prášky alebo drôtenky. Mohli by ste poškodiť povrchovú úpravu.

Prístroj neponárajte do vody a nepúšťajte vodu priamo na opekacie plochy!

Pred uložením sa vždy uistite, že je prístroj studený a suchý.

Na jednoduchšie skladovanie je možné napájaciu šnúru oviniť okolo spodnej časti prístroja.

TECHNICKÉ ÚDAJE

Menovité napätie: 220 – 240 V~ 50/60 Hz

Menovitý príkon: 700 W

VYUŽITIE A LIKVIDÁCIA OBALOV

Baliaci papier a vlnitá lepenka – odovzdajte do zberných surovín. Prebalová fólia, PE vrecká, plastové diely – vyhadzujte do kontajnerov na plasty.

LIKVIDÁCIA VÝROBKU PO SKONČENÍ ŽIVOTNOSTI

Likvidácia použitých elektrických a elektronických zariadení (platí v členských krajinách EÚ a ďalších európskych krajinách so zavedeným systémom triedenia odpadu)

Vyobrazený symbol na produkte alebo na obale znamená, že s produktom by sa nemalo nakladať ako s domovým odpadom. Produkt odovzdajte na miesto určené na recykláciu elektrických a elektronických zariadení. Správnou likvidáciou produktu zabránite negatívnym vplyvom na ľudské zdravie a životné prostredie. Recyklácia materiálov prispieva k ochrane prírodných zdrojov. Viac informácií o recyklácii tohto produktu vám poskytne obecný úrad, organizácia na spracovanie domového odpadu alebo predajné miesto, kde ste produkt kúpili.



08/05



Tento výrobok spĺňa požiadavky smerníc EÚ o elektromagnetickej kompatibilite a elektrickej bezpečnosti.

Návod na obsluhu je k dispozícii na webových stránkach www.ecg-electro.eu.

Zmena textu a technických parametrov vyhradená.

INSTRUKCJE BEZPIECZEŃSTWA

Należy uważnie przeczytać i zachować do wglądu!

Uwaga: Wskazówki i środki bezpieczeństwa w niniejszej instrukcji nie obejmują wszystkich warunków i sytuacji mogących spowodować zagrożenie. Najważniejszym czynnikiem odpowiadającym za bezpieczne korzystanie z urządzeń elektrycznych jest ostrożność i zdrowy rozsądek. Należy mieć to na uwadze w trakcie obsługi urządzenia. Nie ponosimy odpowiedzialności za szkody powstałe podczas transportu, na skutek nieprawidłowego użytkowania, wahań napięcia oraz zmiany lub modyfikacji którejkolwiek części urządzenia.

PL

Aby zapobiec wzniesieniu ognia lub porażeniu prądem elektrycznym, korzystając z urządzeń elektrycznych należy przestrzegać podstawowych zasad bezpieczeństwa, m.in.:

1. Upewnij się, że napięcie w sieci odpowiada napięciu podanemu na naklejce na urządzeniu, a gniazdko jest odpowiednio uziemione. Gniazdko musi być zainstalowane zgodnie z obowiązującymi przepisami zgodnymi z normą EN.
2. Nie należy korzystać z urządzenia, jeżeli uszkodzony jest przewód zasilający. Wszelkie naprawy, w tym wymianę przewodu zasilającego, należy zlecić w profesjonalnym serwisie! Nie zdejmuj osłon urządzenia, mogłoby to spowodować porażenie prądem elektrycznym!
3. Aby zapobiec porażeniu prądem elektrycznym, należy chronić urządzenie przed bezpośrednim kontaktem z wodą i innymi cieczami.
4. Nie należy pozostawiać włączonego urządzenia bez nadzoru.
5. Nie należy pozostawiać urządzenia podłączonego do gniazda zasilania bez nadzoru. Przed czynnościami konserwacyjnymi należy wyjąć wtyczkę przewodu zasilającego z gniazdka. Nie należy wyciągać wtyczki pociągając za kabel. Odłącz kabel chwytając za wtyczkę.
6. Nie należy korzystać z urządzenia na zewnątrz ani w wilgotnym środowisku. Nie należy dotykać przewodu zasilającego ani

urządzenia mokrymi rękami. Mogłoby to spowodować porażenie prądem elektrycznym.

7. Należy zachować szczególną ostrożność, jeżeli w pobliżu urządzenia przebywają dzieci.
8. Przewód zasilania nie może dotykać rozgrzanych elementów ani ostrych krawędzi.
9. Temperatura w pobliżu urządzenia może być w trakcie jego pracy znacznie podwyższona. Urządzenie należy umieścić w odpowiedniej odległości od innych przedmiotów w celu zapewnienia niezbędnej cyrkulacji powietrza.
10. W trakcie i po zakończeniu korzystania z urządzenia nie należy dotykać gorących elementów obudowy ani płyt grzewczych, dopóki nie wystygną. Aby uniknąć oparzenia, należy dotykać wyłącznie uchwytu.
11. Nie wolno zanurzać urządzenia lub płyt grzewczych w wodzie i myć pod bieżącą wodą.
12. Urządzenia nie należy stawiać na rozgrzanej powierzchni ani korzystać z niego w pobliżu źródeł ciepła (np. płyty grzewczej kuchenki).
13. Używaj urządzenia tylko zgodnie z zaleceniami zawartymi w niniejszej instrukcji. Producent nie ponosi odpowiedzialności za szkody powstałe na skutek nieprawidłowego stosowania urządzenia.
14. Urządzenia nie należy podłączać do gniazd sterowanych zdalnie lub sterowanych czasomierzami.
15. Urządzenie przeznaczone jest do użytku domowego.
16. Urządzenie może być użytkowane przez dzieci od 8 lat oraz osoby o ograniczonych zdolnościach psychofizycznych i czuciowych lub niewystarczającym doświadczeniu, jeżeli są pod nadzorem lub zostały przeszkolone w zakresie bezpiecznej obsługi urządzenia i mają świadomość ew. zagrożeń. Dzieci nie mogą bawić się urządzeniem. Czyszczenie i konserwację można powierzyć dzieciom od 8 lat, ale tylko pod nadzorem. Dzieci do lat 8 powinny przebywać z daleka od urządzenia i przewodu zasilania.

Do not immerse in water! – Nie zanurzaj w wodzie!

NIEBEZPIECZEŃSTWO DLA DZIECI: Dzieci nie powinny bawić się materiałami opakowaniowymi. Nie pozwalaj dzieciom bawić się torbami plastikowymi. Niebezpieczeństwo uduszenia.

PL

Oznaczone w ten sposób powierzchnie nagrzewają się podczas pracy.



Gożąca powierzchnia!

PRZED PIERWSZYM URUCHOMIENIEM

W wypadku transportu lub magazynowania w niskiej temperaturze należy pozostawić urządzenie przez co najmniej 2 godziny w temperaturze pokojowej w celu aklimatyzacji.

1. Przed użyciem prosimy o uważne przeczytanie niniejszej instrukcji i zachowanie jej do wglądu w przyszłości.
2. Usuń materiał opakowaniowy z urządzenia.
3. Przetrzyj płyty grzewcze wilgotną szmatką lub gąbką z dodatkiem zwykłego płynu do mycia naczyń, a następnie czystą wodą. Nie używaj ściernych środków czyszczących lub wełny stalowej.
4. Zewnętrzną powierzchnię urządzenia wytrzyj wilgotną ścierką. Nie zanurzaj urządzenia w wodzie i nie lej wody bezpośrednio na płytki grzewcze!
5. Powierzchnie i korpus urządzenia należy wysuszyć szmatką lub ręcznikiem papierowym.

Uwaga: Podczas pierwszego włączenia opiekacza do panini może pojawić się delikatny zapach lub dym. Jest to normalne dla większości urządzeń z elementami grzejnymi i nie stanowi zagrożenia dla bezpieczeństwa urządzenia. Z tego powodu zalecamy „wypalenie” płyt przed pierwszym użyciem (bez jedzenia), dopóki nie zmniejszy się ilość zapachu lub dymu. Podczas wypalania należy pozostawić opiekacz do panini zamknięty.

PRZYGOTOWYWANIE KANAPEK

1. Przygotuj wcześniej pieczywo napełnione składnikami.
2. Zamknij opiekacz do panini i podłącz go do gniazdka. Powinna zaświecić się czerwona kontrolka.
3. Osiągnięcie temperatury pieczenia trwa około 3 minuty, po tym czasie czerwona kontrolka zgaśnie.
4. Otwórz pokrywę.
5. Pieczywo posmarowane od zewnątrz (od strony przylegającej do płyty grzewczej) niewielką ilością masła, nabierze w trakcie opiekania złocistego koloru.
6. Umieść pieczywo na płycie do opiekania.

Uwaga: Nie przepelniaj pieczywa, składniki mogłoby wyciec na płyty grzewcze.

Zamknij delikatnie pokrywę tak, aby doszło do całkowitego zamknięcia opiekacza do panini. Nie zamykaj opiekacza do panini przy użyciu nadmiernej siły, aby nie doszło do jego uszkodzenia.

7. Otwórz opiekacz do panini po około 2–3 minutach i sprawdź, czy pieczywo jest wystarczająco opieczzone. Długość pieczenia zależy od rodzaju pieczywa, użytych składników i osobistych preferencji.
8. Kiedy posiłek jest gotowy, otwórz pokrywę opiekacza do panini za pomocą uchwyty. Do wyjęcia posiłku użyj plastikowej szpatułki.

Ostrzeżenie: Nie wolno używać należy używać naczyń metalowych lub ostrych przyborów kuchennych. Mogłoby dojść do uszkodzenia powierzchni nieprzylegającej płyt grzewczych.

9. Po zakończeniu opiekania odłącz opiekacz do panini od gniazda zasilania.

Uwaga: Czerwone światelko wskaźnika gotowości zapala się i gaśnie w trakcie opiekania, w zależności od aktualnej temperatury płyt grzewczych. Zgaśnięcie kontrolki oznacza prawidłową temperaturę.

PL CZYSZCZENIE I PRZECHOWYWANIE

Przed czyszczeniem należy wyjąć wtyczkę przewodu zasilającego z gniazdka i poczekać, aż opiekacz do panini ostygnie.

Usuń resztki jedzenia z płyt grzewczych za pomocą wilgotnej szmatki lub gąbki z dodatkiem zwykłego płynu do mycia naczyń, a następnie opłucz czystą wodą.

Spalone resztki należy nawilżyć roztworem ciepłej wody i detergentu i usunąć za pomocą plastikowej łopatki, można też na płytki grzewcze położyć nawilżoną papierową ścierkę, aby przypieczone resztki się odmoczyły. Nie wolno używać środków czyszczących z materiałami ściernymi, wełny metalowej lub innych ostrych przedmiotów lub narzędzi, które mogłyby zarysować powierzchnię nieprzylegającą.

Zewnętrzną powierzchnię urządzenia wytrzyj wilgotną ścierką. Do zewnętrznych powierzchni nie należy używać proszków ściągających lub wełny metalowej. Mogłoby dojść do uszkodzenia warstwy powierzchniowej. Nie zanurzaj urządzenia w wodzie i nie lej wody bezpośrednio na płytki grzewcze!

Przed przechowywaniem należy się upewnić, że urządzenie jest chłodne i suche.

Dla ułatwienia przechowywania przewód zasilający może być owinięty wokół dolnej części urządzenia.

DANE TECHNICZNE

Napięcie nominalne: 220–240 V~ 50/60 Hz

Moc nominalna: 700 W

EKSPLOATACJA I USUWANIE ODPADÓW

Papier służący do owinięcia i tektura falista – przekazać na wysypisko śmieci. Folia opakowaniowa, torby PE, elementy z plastiku – wrzucić do pojemników z plastikiem do recyklingu.

USUWANIE PRODUKTÓW PO ZAKOŃCZENIU EKSPLOATACJI

Usuwanie zużytego sprzętu elektrycznego i elektronicznego (dotyczy krajów członkowskich UE i innych krajów europejskich z wprowadzonym systemem zbiórki odpadów)

Przedstawiony symbol na produkcie lub opakowaniu oznacza, że produkt nie może być zaliczany do odpadów komunalnych. Należy go przekazać do odpowiedniego punktu zajmującego się recyklingiem sprzętu elektrycznego i elektronicznego. Prawidłowy recykling produktu zabiega negatywnym konsekwencjom dla zdrowia ludzkiego i środowiska naturalnego.

Recykling przyczynia się do zachowania surowców naturalnych. W celu uzyskania dalszych informacji o recyklingu tego produktu należy się skontaktować z lokalnymi władzami, krajową organizacją zajmującą się przetwarzaniem odpadów lub sklepem, który sprzedaje produkt.



08/05

Produkt spełnia wymagania dyrektyw UE w zakresie kompatybilności elektromagnetycznej i bezpieczeństwa urządzeń elektrycznych.



Instrukcja obsługi jest dostępna na stronie internetowej www.ecg-electro.eu.

Zastrzegamy sobie prawo do zmiany tekstu i parametrów technicznych.

BIZTONSÁGI ELŐÍRÁSOK

Olvassa el figyelmesen, és a későbbi felhasználásokhoz is őrizze meg!

Figyelmeztetés! A jelen útmutatóban feltüntetett biztonsági előírások és utasítások nem tartalmaznak minden olyan feltételt és körülményt, amely a használat során bekövetkezhet. A felhasználónak meg kell értenie, hogy egyetlen termékbe sem lehet beépíteni a felhasználótól elvárható elővigyázatosságot és gondosságot. Ezekről a készüléket használó és kezelő felhasználóknak kell gondoskodniuk. Nem vállalunk felelősséget a készülék helytelen használatából, a hálózati feszültségingadozásokból, vagy a készülék bármilyen jellegű átalakításából és módosításából eredő károkért.

HU

A tüzek, áramütések és egyéb sérülések megelőzése érdekében, az elektromos készülékek használata során tartsa be az általános és az alábbiakban feltüntetett biztonsági utasításokat.

1. Győződjön meg arról, hogy a hálózati feszültség értéke megegyezik-e a készülék típuscímkéjén található tápfeszültség értékével, és kellően földelt. A fali aljzat feleljen meg a vonatkozó EN szabványok előírásainak.
2. Amennyiben a készülék hálózati vezetéke megsérült, akkor a készüléket használni tilos. A készülék minden javítását, beleértve a tápvezeték cseréjét is, bízza szakszervizre! A készülék védőburkolatát ne szerelje le, a feszültség alatt lévő alkatrészek áramütést okozhatnak!
3. A készüléket óvja víztől és más folyadékoktól, ellenkező esetben áramütés érheti.
4. A készüléket használat közben ne hagyja felügyelet nélkül.
5. Lehetőleg ne hagyja felügyelet nélkül a hálózathoz csatlakoztatott készüléket. Karbantartás megkezdése előtt a hálózati vezetékét húzza ki a fali aljzataból. A csatlakozódugót a vezetéknél fogva ne húzza ki a fali aljzataból. A művelethez fogja meg a csatlakozódugót.

6. A készüléket szabadban vagy nedves környezetben ne használja. Ne érjen a tápkábelhez se a készülékhez nedves kézzel. Áramütés veszélye!
7. Legyen nagyon körültekintő, amikor a készüléket gyermekek közelében használja.
8. A hálózati vezeték nem érhet hozzá forró tárgyakhoz, továbbá azt éles eszközökre se helyezze rá.
- HU** 9. A készülék közelében található felületek a készülék használata közben felmelegedhetnek. A készüléket helyezze távol más tárgyaktól, hogy biztosítsa a megfelelő működéshez szükséges szabad légáramlást.
10. Használat közben ne érintse meg a sütő felületeket és a készülék burkolatát, a készüléket csak teljesen kihűlt állapotban mozgassa. Az égési sérülések elkerülése érdekében csak a készülék fogantyúját fogja meg.
11. Se a készüléket, sem a sütőfelületet ne merítse vízbe, és ne mossa folyó víz alatt.
12. A készüléket ne helyezze el forró felületre, és azt hőforrások (pl. tűzhely) közelében se használja.
13. A készüléket kizárólag csak a jelen útmutatóban leírtak szerint, az utasításokat betartva használja. A gyártó nem felel a készülék helytelen használata miatt bekövetkezett károkért.
14. A készüléket nem szabad időkapcsolóval vagy más készülékkel vezérelt konnektorhoz csatlakoztatni.
15. A készülék csak háztartási használatra alkalmas.
16. A készüléket 8 évnél fiatalabb gyerekek, idős, testi és szellemi fogyatékos személyek, illetve a készülék használatát nem ismerő és hasonló készülék üzemeltetéseinek a tapasztalataival nem rendelkező személyek csak a készülék használati utasítását ismerő és a készülék használatáért felelősséget vállaló személy felügyelete mellett használhatják. A készülék nem játék, azzal gyerekek nem játszhatnak. A készüléket 8 év feletti gyerekek csak felnőtt személy felügyelete mellett tisztíthatják. A készüléket és a hálózati vezetékét

úgy kell elhelyezni, hogy ahhoz 8 év alatti gyerekek ne férhessenek hozzá.

Do not immerse in water! – Vízbe mártani tilos!

VESZÉLYES GYERMEKEKNEK: A csomagolóanyag nem játék, azt gyerekek elől elzárva tárolja. Műanyag zacskókkal a gyerekek nem játszhatnak! Fulladásveszély!

HU

Az így megjelölt felületek a használat közben forrók lehetnek.

AZ ELSŐ HASZNÁLATBA VÉTEL ELŐTT

Hideg időben történő szállítás vagy raktározás után a készüléket min. 2 óráig hagyja szobahőmérsékleten aklimatizálódni.



Forró felület!

1. A készülék első használatba vétele előtt figyelmesen olvassa el a használati útmutatót, és azt a későbbi felhasználásokhoz is őrizze meg.
2. A készülékről távolítson el minden csomagolóanyagot.
3. A sütőfelületet tisztítsa meg mosogatószerrel átitatott nedves anyaggal vagy szivaccsal, majd tiszta vízzel. Ne használjon súrolószert vagy fémdörzsít.
4. A készülék külső burkolatát csak enyhén nedves ruhával törölje meg. A készüléket ne merítse vízbe, illetve a sütő felületre ne folyasson vizet!
5. A panini készítő felületét és testét szárítsa meg konyharuhával vagy papírtörölvel.

Megjegyzés: A panini készítő első bekapcsolásakor a készülékből égési szag vagy enyhe füst szállhat fel. Ez minden fűtőtesttel szerelt készüléknél előforduló jelenség, ami rövid időn belül megszűnik és nem jelent készülékhibát. Ezért az első használatba vétel előtt javasoljuk, hogy a sütőlapot ételkészítés nélkül „égesse ki”, amíg a kellemetlen szagok vagy a füst megszűnik. A kiégetés során a panini készítőt hagyja zárva.

SZENDVICSKÉSZÍTÉS

1. Készítse elő a töltelékkel megtöltött pékárut.
2. A panini készítőt zárja össze, és csatlakoztassa konnektorba. Figyelje meg a piros LED jelzését.
3. Amikor a készülék eléri a sütési hőmérsékletet (körülbelül 3 perc múlva), a piros kijelző elalszik.
4. Nyissa ki a fedelet.
5. Ahhoz, hogy még aranylóbb színt érjen el, a kenyérszelet azon oldalát, mely a sütőfelülettel érintkezik, vajjal enyhén kenje meg.
6. A pékárut helyezze a sütőlemezre.

Megjegyzés: A pékárut ne töltsé túl, a töltelék kifolyhat a sütőlemezekre.

A készülék felső részét hajtsa le úgy, hogy a panini készítő teljesen le legyen csukva. Ne zárja le a panini készítőt erőszakkal, egyébként tönkremehet.

7. A panini készítőt kb. 2–3 perc múlva nyissa ki, és ellenőrizze a pékárú sütési állapotát. A készítés ideje függ a pékárú típusától, felhasznált hozzávalóktól és a személyes ízeles alapján.
8. Ha az étel elkészült, a fogantyú segítségével nyissa ki a panini készítő tetejét. A kész ételt műanyag vagy fa eszközzel vegye ki.

Figyelmeztetés! Soha ne használjon fém vagy éles konyhai eszközöket. Ezzel felsértheti a sütőlemezek tapadásmentes felületét.

9. A használat befejezése után a panini készítő tápkábelének dugóját húzza ki a fali aljzatból.

Megjegyzés: Sütés közben a piros fűtés kijelző ki- és bekapcsol, biztosítva a sütőfelület folyamatosan optimális hőmérsékletét. A megfelelő hőmérsékletet a kijelző lekapcsolódása jelzi.

TISZTÍTÁS ÉS TÁROLÁS

A tisztítás megkezdése előtt húzza ki a hálózati vezetékét a fali aljzatból, majd várja meg a panini készítő teljes lehűlését.

HU

A sütőlemezekről tisztítsa le az élelmiszermaradékokat úgy, hogy finoman letörli mosogatószeres nedves ronggyal vagy szivaccsal, majd tiszta vizes ruhával.

A felületre rásült ételmaradékokat mosogatószeres langyos vízzel finoman nedvesítse meg, majd műanyag kaparóval távolítsa el, vagy mosogatószeres vízbe mártott konyhai törőlapírt tegyen a sütő felületre az ételmaradékok fellazításához.

Ne használjon súrolószereket, sem fémdörzsit, sem más éles eszközt vagy tárgyat, ami a tapadásmentes felületet megsérthetné.

A készülék külső burkolatát csak enyhén nedves ruhával törölje meg. A külső felület tisztításához se használjon karcoló tisztítószereket és eszközöket. Ezek maradandó sérülést okozhatnak a felületen.

A készüléket ne merítse vízbe, illetve a sütő felületre ne folyasson vizet!

Tárolás előtt győződjön meg arról, hogy a készülék teljesen kihűlt és száraz-e.

Tároláshoz a hálózati vezetékét fel lehet tekerni a készülék alá.

MŰSZAKI ADATOK

Névleges feszültség: 220–240 V~ 50/60 Hz

Névleges teljesítményfelvétel: 700 W

HULLADÉKFELHASZNÁLÁS ÉS MEGSEMISÍTÉS

A csomagolópapírt és hullámpapírt adja le hulladékgyűjtő telepen. Csomagolófólia, PE zacskók, műanyag alkatrészek – műanyaggyűjtő szelektív hulladéktároló edénybe.

ÉLETTARTAM LEJÁRTÁT KÖVETŐ MEGSEMISÍTÉS

Használt elektromos és elektronikus készülékek megsemmisítése (érvényes az EU tagállamokban és számos szelektív hulladékgyűjtést végző európai országban)

Ez a terméken vagy csomagolásán található jelzés azt mutatja, hogy a terméket tilos standard háztartási hulladékként megsemmisíteni. A terméket elektromos és elektronikus berendezések újrahasznosítására szakosodott hulladékgyűjtő telepen adja le. A termék helyes megsemmisítésével megelőzi, hogy káros hatást fejtsen ki az emberi egészségre és környezetünkre. Az anyagok újrahasznosítása kíméli a természetes forrásainkat. A termék újrahasznosításával kapcsolatosan bővebb információkat a helyi önkormányzattól, a háztartási hulladékok feldolgozó szervezetétől, vagy a termék forgalmazójától kérhet.



08/05

Ez a termék megfelel a kisfeszültségű berendezések biztonságára és az elektromágneses kompatibilitásra vonatkozó EU irányelveknek.



A készülék használati útmutatója a www.ecg-electro.eu oldalon található.

A szöveg és a műszaki paraméterek megváltoztatásának a joga fenntartva.

SICHERHEITSHINWEISE

Bitte aufmerksam lesen und für den künftigen Gebrauch gut aufbewahren!

Warnung: Die in dieser Anleitung aufgeführten Sicherheitsvorkehrungen und Hinweise umfassen nicht alle Umstände und Situationen, zu denen es kommen kann. Der Anwender muss begreifen, dass der gesunde Menschenverstand, Vorsicht und Sorgfalt zu Faktoren gehören, die sich in kein Produkt einbauen lassen. Diese Faktoren müssen durch den Anwender bzw. mehrere Anwender bei der Verwendung und der Bedienung dieses Gerätes gewährleistet werden. Wir haften nicht für Schäden, die durch den Transport, eine unsachgemäße Verwendung, Spannungsschwankungen oder eine Modifikation des Gerätes entstehen.

DE

Um Bränden oder Stromunfällen vorzubeugen, müssen bei der Verwendung von elektrischen Geräten u.a. folgende Vorsichtsmaßnahmen eingehalten werden:

1. Vergewissern Sie sich, dass die Spannung in Ihrer Steckdose mit der Spannung auf dem Etikett übereinstimmt und die Steckdose ordnungsgemäß geerdet wurde. Die Steckdose muss gemäß aktuell geltender elektrotechnischer Norm (EN) installiert werden.
2. Verwenden Sie das Gerät nicht, falls das Stromkabel beschädigt ist. Sämtliche Reparaturen, sowie das Auswechseln des Stromkabels muss ein Fachservice durchführen! Demontieren Sie niemals die Schutzabdeckungen des Gerätes. Es könnte zu einem Stromunfall kommen!
3. Schützen Sie das Gerät vor direktem Kontakt mit Wasser und sonstigen Flüssigkeiten, um Stromunfällen vorzubeugen.
4. Das Gerät sollte während des Betriebes nicht unbeaufsichtigt gelassen werden.
5. Das Verbrauchsgerät sollte nicht unbeaufsichtigt gelassen werden, falls dieses an das Stromnetz angeschlossen ist. Vor der Wartung Stromkabel aus der Steckdose ziehen. Ziehen Sie nicht am Kabel, um den Stecker aus der Steckdose zu ziehen. Ziehen Sie am Stecker, um das Kabel aus der Steckdose zu ziehen.

6. Verwenden Sie das Gerät nicht im Freien oder in einer feuchten Umgebung. Stromkabel oder Gerät nicht mit nassen Händen berühren. Es besteht die Gefahr von Stromschlag.
7. Seien Sie aufmerksam, falls Sie das Gerät in der Nähe von Kindern verwenden.
8. Das Stromkabel darf nicht mit heißen Teilen in Berührung kommen oder über scharfe Kanten führen.
9. Die Oberflächentemperatur in der Nähe des Gerätes könnte höher als gewöhnlich sein. Platzieren Sie das Verbrauchsgerät außer der Reichweite von anderen Gegenständen, um eine freie Luftzirkulation zu gewährleisten, die für seine richtige Funktionsweise erforderlich ist.
10. Berühren Sie während der Verwendung und danach nicht die Backflächen oder die heißen Teile der Geräteabdeckung. Warten Sie bis das Gerät abgekühlt ist. Berühren Sie nur den Griff, damit Sie sich nicht Verbrennen.
11. Gerät sowie Backflächen niemals ins Wasser tauchen oder unter fließendem Wasser waschen.
12. Gerät niemals an eine heiße Oberfläche oder in die Nähe von Wärmequellen (z.B. Herdplatte) platzieren.
13. Verwenden Sie das Gerät gemäß den in dieser Anleitung aufgeführten Hinweisen. Der Hersteller haftet nicht für Schäden, die durch eine unsachgemäße Verwendung dieses Gerätes entstanden sind.
14. Gerät niemals an eine Steckdose mit Fernschaltung oder Zeitschalter anschließen.
15. Das Gerät ist für den Haushaltsgebrauch bestimmt.
16. Kinder im Alter von 8 Jahren und älter sowie Personen mit verminderten physischen, sensorischen und mentalen Fähigkeiten oder mangelnden Erfahrungen und Kenntnissen, dürfen dieses Gerät nur unter Aufsicht benutzen oder nachdem diese über einen gefahrlosen Gebrauch belehrt wurden und mögliche Gefahren verstehen. Kinder dürfen mit dem Gerät nicht spielen. Die seitens des Anwenders vorgenommenen Reinigungs- und

Wartungsarbeiten dürfen nur Kinder ab 8 Jahren durchführen, die überdies beaufsichtigt werden. Kinder unter 8 Jahren sind außer Reichweite des Gerätes und Stromkabels zu halten.

Do not immerse in water! – Niemals ins Wasser tauchen!

GEFAHR FÜR KINDER: Kinder dürfen nicht mit dem Verpackungsmaterial spielen. Kinder dürfen nicht mit den Kunststoffbeuteln spielen. Erstickungsgefahr.

Oberflächen mit dieser Markierung werden im Laufe des Betriebes heiß.



DE

VOR DER ERSTEN VERWENDUNG

Gerät nach dem Transport oder der Lagerung bei kühlen Temperaturen mindestens 2 Stunden lang bei Zimmertemperatur akklimatisieren lassen.

Heiße Oberfläche!

1. Bedienungsanleitung vor der ersten Verwendung aufmerksam durchlesen und für den späteren Gebrauch gut aufbewahren.
2. Entfernen Sie sämtliches Verpackungsmaterial.
3. Wischen Sie die Backflächen mit einem feuchten Tuch oder einem Schwamm mit etwas Geschirrmittel und anschließend mit reinem Wasser ab. Benutzen Sie keine Reinigungsmittel mit abrasiven Teilen oder Drahtschwämme.
4. Reinigen Sie die äußere Fläche des Gerätes nur mit einem feuchten Tuch. Gerät niemals ins Wasser tauchen. Backflächen nicht unter fließendem Wasser reinigen!
5. Wischen Sie das Gerät und den Gerätekörper mit einem Küchentuch oder einem Papiertuch ab.

Bemerkung: Bei der ersten Verwendung kann vom Paninimaker ein leichter Geruch oder Rauch abgegeben werden. Diese Erscheinung ist bei Geräten mit eingebauten Heizkörpern normal und stellt keinerlei Gefahr für Ihr Gerät dar. Aus diesem Grund empfehlen wir die Backflächen zunächst ohne Lebensmittel „ausbrennen“ zu lassen, solange der Geruch oder der Rauch nicht zurückgeht. Beim Ausbrennen sollte der Paninimaker geschlossen bleiben.

ZUBEREITUNG EINES SANDWICHES

1. Vorbereiten Sie das Gebäck mit Zutaten.
2. Klappen Sie den Paninimaker zu und schließen diesen an das Stromnetz an. Bitte beachten Sie, dass die rote Anzeige leuchtet.
3. Die Betriebstemperatur wird nach etwa 3 Minuten erreicht und die rote Anzeige erlischt.
4. Deckel öffnen.
5. Damit das Gebäck eine goldbraune Farbe hat, empfehlen wir die Seite des Gebäcks, die mit der Backfläche in Berührung kommt, mit etwas Butter zu beschmieren.
6. Legen Sie das Gebäck auf die Backfläche.

Bemerkung: Sie sollten den Paninimaker nicht überfüllen, die Füllung könnte in die Backflächen auslaufen.

Klappen Sie die obere Backfläche zu. Der Paninimaker sollte gut geschlossen sein. Paninimaker niemals mit Gewalt schließen, da dieser beschädigt werden könnte.

7. Öffnen Sie den Paninimaker nach etwa 2–3 Minuten, um das Gebäck zu überprüfen. Die Zubereitungsdauer hängt vom Gebäcktyp, den benutzten Zutaten und Ihrem persönlichen Geschmack ab.
8. Sobald die Speise fertig ist, heben Sie den Deckel des Paninimakers mit Hilfe des Griffes hoch. Benutzen Sie zum Herausnehmen eine Holzspatel.

Hinweis: Benutzen Sie keine Utensilien aus Metall oder scharfe Küchengegenstände. Sie könnten die antihafbeschichtete Oberfläche der Backflächen beschädigen.

9. Paninimaker nach dem Gebrauch vom Stromnetz trennen.

Bemerkung: Beim Braten leuchtet und erlischt die rote Anzeige der Betriebsbereitschaft, und zwar in Abhängigkeit von der richtigen Temperatur der Backflächen. Die richtige Temperatur wird durch das Löschen des Anzeigelichtes indiziert.

DE REINIGUNG UND AUFBEWAHRUNG

Vor der Reinigung Stromkabel herausziehen und warten, bis der Paninimaker abgekühlt ist. Möchten Sie die anhaftenden Lebensmittelreste von den Backflächen entfernen, benutzen Sie hierfür ein feuchtes Tuch oder einen Schwamm mit etwas Geschirrmittel. Anschließend sollten Sie reines Wasser benutzen. Eingebackene Lebensmittelreste mit Warmwasser und Spülmittel anfeuchten und mit einer Kunststoffspachtel entfernen ggf. auf die Backfläche ein befeuchtetes Papiertuch legen, um die eingebackenen Lebensmittelreste einzuweichen.

Benutzen Sie keine Reinigungsmittel mit abrasiven Teilen, Drahtschwämme, scharfe Gegenstände oder Utensilien, welche die antihafbeschichtete Oberfläche beschädigen könnten.

Reinigen Sie die äußere Fläche des Gerätes nur mit einem feuchten Tuch. Benutzen Sie zur Reinigung der äußeren Oberflächen keine Scheuermittel oder Drahtbürsten. Die Oberflächenbehandlung könnte beschädigt werden.

Gerät niemals ins Wasser tauchen. Backflächen nicht unter fließendem Wasser reinigen!

Das Gerät sollte vor der Lagerung abgekühlt und trocken sein.

Das Stromkabel kann praktisch um den unteren Teil des Gerätes gewickelt werden.

TECHNISCHE ANGABEN

Nennspannung: 220–240 V~ 50/60 Hz

Anschlusswert: 700 W

VERWENDUNG UND ENTSORGUNG DER VERPACKUNG

Verpackungspapier und Wellpappe – zum Altpapier geben. Verpackungsfolie, PET-Beutel, Plastikteile – in den Sammelcontainer für Plastik.

ENTSORGUNG DES PRODUKTES NACH ABLAUF DER LEBENSDAUER

Die Entsorgung der verwendeten elektrischen und elektronischen Geräte (gültig in den Mitgliedsländern der EU und weiteren europäischen Ländern mit dem eingeführten System der Abfalltrennung)

Das abgebildete Symbol auf dem Produkt oder auf der Verpackung bedeutet, dass das Produkt nicht als Hausmüll abgegeben werden soll. Das Produkt geben Sie an einem Ort ab, der für das Recycling von elektrischen und elektronischen Geräten bestimmt ist. Die richtige Entsorgung des Produktes schützt Sie vor negativen Einflüssen auf die menschliche Gesundheit und des Lebensraumes.

Das Recycling des Materials trägt zum Schutz der Naturressourcen bei. Mehr Informationen über das Recycling dieses Produktes gibt Ihnen die Kommunalbehörde, Organisationen für die Bearbeitung von Hausabfall oder die Verkaufsstelle, in der Sie das Produkt erworben haben.



08/05

Dieses Produkt erfüllt die Anforderung der EU-Richtlinien über elektromagnetische Kompatibilität und elektrische Sicherheit.



Bedienungsanleitung s. www.ecg-electro.eu.

Eine Änderung des Textes und der technischen Parameter vorbehalten.

SAFETY INSTRUCTIONS

Please read carefully and keep for future reference.

Warning: The safety measures and instructions contained in this manual do not include all potential conditions and scenarios. The user must understand that common sense, caution and care are factors that cannot be integrated into a product. Therefore, the user is responsible for these factors when using and operating this appliance. We are not liable for any damages caused during shipping, by incorrect use, voltage fluctuation or the modification or adjustment of any part of the appliance.

To protect against the risk of fire or electric shock, basic precautions must be taken while using electrical appliances, including the following:

GB

1. Make sure the voltage in your outlet corresponds to the voltage provided on the appliance label and that the socket is correctly grounded. The outlet must be installed according to a valid electrotechnical standard EN.
2. Never use the appliance when the power cord is damaged. All repairs, including cord replacements, must be carried out at a professional service centre! Do not remove the protective covers from the appliance; there is a risk of electric shock!
3. Protect the appliance against direct contact with water and other liquids, to prevent potential electric shock.
4. The appliance should not be left unattended when in operation.
5. We recommend that you do not leave the appliance with plugged in power cable unattended. Disconnect the cord from the electrical outlet prior to any maintenance. Do not remove the power cord from the outlet by yanking the cord. Unplug the power cord from the outlet by grasping the plug.
6. Do not use the appliance outside or in a wet environment. Do not touch the power cord or the appliance with wet hands. Risk of electric shock.
7. Pay closer attention when using the appliance near children.

8. Do not allow the power cord to touch hot surfaces or run the cord over sharp edges.
9. The temperature of surfaces near the operating appliance can be hotter than usual. Place the appliance out of the reach of other objects so as to ensure free circulation of air necessary for its correct operation.
10. Do not touch the grilling plates during or after use or hot parts of the baked product, until it cools off. Only touch the handle to prevent from burning yourself.
11. Do not immerse the appliance or the baking plates in water and do not wash them under running water.
- GB** 12. Keep the appliance away from hot surfaces and sources of heat (for example, hot plates).
13. Use only in accordance with instructions provided in this manual. The manufacturer is not liable for any damage caused by the improper use of this appliance.
14. Do not connect the appliance to electrical outlets with remote switch or remotely controlled timer.
15. This appliance is specified for household use.
16. This appliance can be used by children aged eight and older and by the physically, sensory or mentally impaired or by individuals with insufficient experience and knowledge, if supervised or trained to use the appliance in a safe manner and understand potential dangers. Children must not play with the appliance. Cleaning and maintenance operations performed by the user shall not be carried out by children, if they are not older than 8 years and under supervision. Children under the age of 8 must be kept away from the appliance and its power cable.

Do not immerse in water!

DANGER FOR CHILDREN: Children may not play with the packaging material. Do not let children play with the plastic bags. Risk of suffocation.

The surfaces so marked become hot during use.

BEFORE FIRST USE

After transporting or storing in cold conditions, allow the device to warm up at room temperature for at least 2 hours.

1. Read the manual before use and save it for future reference.
2. Remove packaging from the device.
3. Wipe the baking surfaces with a damp cloth or sponge with a little dishwashing detergent and then clean water. Do not use abrasive cleaners or scrubbers.
4. Wipe the external surface of the appliance using wet cloth. Do not immerse the appliance in water and do not pour water on the grilling plates.
5. Dry the body and the surfaces of the appliance maker with a dish cloth or paper towel.

Note: You may note a slight odour of smoke when you use the panini maker for the first time. This is normal for most appliances with heating elements and does not present a threat to safety of your appliance. For this reason, we recommend that plates are “burned” without food prior to first use, until the odour or smoke is reduced. When burning it off keep the panini maker closed.



Hot surface!

GB

PREPARING SANDWICHES

1. First, prepare the pastry filled with ingredients.
2. Close the panini maker and plug it in. Note that the red indicator light lights up.
3. It takes about 3 minutes to reach the grilling temperature, the red indicator then switches off.
4. Open the lid.
5. To achieve an even better golden brownish color, you can lightly smear the bread surface that is in contact with the plate.
6. Put the bread on the grilling plate.

Note: Do not overfill the bread, the filling could spill onto the grilling areas.

Carefully close the upper grilling plate so that the panini maker is completely closed. Do not close the panini maker by force or you could damage it.

7. Open the panini maker in about 2–3 minutes and check if the bread is sufficiently baked. The length of preparation depends on the type of bread, the ingredients used and your personal taste.
8. When your meal is ready, open the lid of the panini maker using the handle. To remove the food, use a plastic spatula.

Warning: Never use metal tools or sharp kitchen utensils. You could damage the non-stick surface of the baking plates.

9. Unplug the cord from the outlet after you are finished using the panini maker.

Note: The red indicator light flashes on and off, signalling readiness for grilling, depending how is the correct temperature of the grilling plates maintained. The correct temperature is indicated by the indicator light going off.

CLEANING AND STORAGE

Unplug the panini maker and let it cool down before cleaning.

Remove the food residue from the baking areas by gently wiping the plates with damp cloth with a little dishwashing detergent and then with clean water.

Moisten the baked-in residue using a solution of warm water and detergent and remove it using a plastic spatula, or place a wet paper towel on the grilling plates to soak the baked-in residue.

Do not use abrasive cleaners or scrubbers or other sharp objects or tools that could scratch the non-stick surface.

Wipe the external surface of the appliance using wet cloth. Do not use cleaning powders or scrubbers for external surface cleaning. You could damage the surface finish.
Do not immerse the appliance in water and do not pour water on the grilling plates.
Always make sure before storing that the panini maker is cool and dry.
The power cord can be wrapped around the bottom part of the device for easier storage.

TECHNICAL DATA

Nominal voltage: 220–240 V~ 50/60 Hz

Nominal input power: 700 W

USE AND DISPOSAL OF WASTE

Wrapping paper and corrugated paperboard – deliver to scrapyards. Packing foil, PE bags, plastic elements – throw into plastic recycling containers.

DISPOSAL OF PRODUCTS AT THE END OF LIFETIME

Disposal of electric and electronic equipment (valid in EU member countries and other European countries with an implemented recycling system)

The represented symbol on the product or package means the product shall not be treated as domestic waste. Hand over the product to the specified location for recycling electric and electronic equipment. Prevent negative impacts on human health and the environment by properly recycling your product.

Recycling contributes to preserving natural resources. For more information on the recycling of this product, refer to your local authority, domestic waste processing organization or store, where you purchased the product.



08/05

This product complies with EU directive requirements on electromagnetic compatibility and electrical safety.



The instruction manual is available at website www.ecg-electro.eu.
Changes in text and technical parameters reserved.

GB

SIGURNOSNE UPUTE

Pročitajte pažljivo i sačuvajte za buduću uporabu!

Pozor: Mjere opreza i upute ne pokrivaju sve moguće situacije i opasnosti do kojih može doći. Korisnik treba biti svjestan da faktore sigurnosti kao što su oprezno, brižno i razumno rukovanje nije moguće ugraditi u proizvod. Stoga sâm korisnik ovog uređaja treba osigurati prisutnost tih sigurnosnih faktora. Nismo odgovorni za štete nastale prijevozom, nepravilnim korištenjem, promjenama napona te modificiranjem ili zamjenom bilo kojeg dijela uređaja.

Kako ne bi došlo do požara ili ozljede od udara električne struje, pri korištenju električnih uređaja uvijek se trebaju poštovati temeljne sigurnosne upute među kojima su i sljedeće:

1. Provjerite odgovara li napon struje na vašoj utičnici onome koji je naveden na pločici vašeg uređaja te je li utičnica pravilno uzemljena. Utičnica mora biti ugrađena u skladu sa zahtjevima elektrotehničkih normi.
2. Ne upotrebljavajte usisavač ako je napojni kabel oštećen. Bilo kakav popravak, što se odnosi i na zamjenu kabela, mora biti povjeren stručnom servisu! Ne skidajte sigurnosni poklopac uređaja kako ne bi došlo do opasnosti od električnog udara!
3. Uređaj zaštitite od doticaja s vodom ili drugim tekućinama kako ne bi došlo do udara električne struje.
4. Uređaj ne smije biti ostavljen uključen bez nadzora.
5. Preporučujemo da uređaj ne ostavljate s naponskim kabelom uključenim u struju. Prije bilo kakvog zahvata održavanja, isključite napajanje iz mreže. Ne izvlačite utikač iz utičnice povlačenjem za kabel. Kabel odspojite iz mreže tako što ćete primiti utikač i izvući ga.
6. Uređaj nemojte koristiti na otvorenom, kao ni u vlažnim prostorima. Ne dotičite kabel za napajanje ni uređaj mokrim rukama. Postoji opasnost od električnog udara.
7. Budite posebno pažljivi, nalaze li se djeca u blizini, dok koristite ovaj uređaj.

8. Kabel se mora pružati tako da ne dolazi u dodir s vrućim predmetima i da ne prolazi duž oštih rubova.
9. Temperatura površina u blizini uređaja tijekom njegovog rada može biti viša od uobičajene. Uređaj držite podalje od ostalih predmeta kako biste osigurali slobodno kretanje zraka koje je potrebno da bi uređaj pravilno radio.
10. Za vrijeme ili nakon korištenja, nemojte dodirivati površine za pečenje i vruće dijelove poklopca proizvoda, sve dok se on ne ohladi. Da biste se osigurali od opekline, dodirujte isključivo ručke.
11. Uređaj ni ploče za pečenje nemojte uranjati u vodu i ne perite ga pod mlazom vode.
12. Uređaj ne postavljajte na vruće površine i ne koristite ga u blizini izvora topline (na primjer, u blizini grijaćih ploča štednjaka).
13. Koristite samo onako kako je propisano ovom uputom. Proizvođač nije odgovoran za štete nastale nepravilnim korištenjem ovog uređaja.
14. Uređaj nemojte uključivati u utičnice s daljinskim upravljanjem ili tajmerima.
15. Uređaj je isključivo namijenjen za korištenje u kućanstvu.
16. Djeca starosti od 8 godina i više, osobe smanjenih fizičkih, osjetilnih ili umnih sposobnosti ili osobe s nedostatkom iskustva smiju koristiti ovaj uređaj samo ako su pod nadzorom ili ih je iskusnija osoba uputila u siguran način korištenja te razumiju sve opasnosti povezane s tim korištenjem. Djeca se ne smiju igrati ovim uređajem. Poslove čišćenja i održavanja koje obavlja korisnik ne smiju raditi djeca osim ako su starija od 8 godina i pod nadzorom. Djeca mlađa od 8 godina moraju se držati podalje od uređaja i izvora napajanja.

Do not immerse in water! – Nemojte uranjati u vodu!

OPASNOSTI PO DJECU: Djeca se ne smiju igrati ambalažnim materijalom. Nemojte dopustiti djeci da se igraju plastičnim vrećicama. Postoji opasnost od gušenja.

Ovako označene površine tijekom uporabe budu vruće.



Vruća površina!

PRIJE PRVOG KORIŠTENJA

Nakon prijevoza ili skladištenja na hladnome, aparat treba ostaviti najmanje 2 sata da mu se temperatura približi sobnoj.

1. Prije upotrebe pažljivo pročitajte upute i spremite ih za buduću uporabu.
2. Uklonite svu ambalažu s uređaja.
3. Prebrišite ploče za pečenje vlažnom krpom ili spužvom s nešto običnog deterđenta za pranje suđa i zatim s čistom vodom. Nemojte koristiti sredstva za čišćenje s abrazivnim djelovanjem ni četke.
4. Vanjske površine uređaja samo prebrišite vlažnom krpom. Uređaj nemojte uranjati u vodu i ne puštajte mlaz vode izravno na plohu za pečenje!
5. Ploče i kućište uređaja obrišite suhom krpom ili upijajućim papirom.

Napomena: Kod prvog zagrijavanja panini tostera možete osjetiti blag neugodan miris ili dim. To je normalna pojava kod većine uređaja koji sadrže grijače i ne predstavlja opasnost za sigurnost vašeg uređaja. Zbog toga preporučujemo ploče prije prve uporabe „spaliti“, bez namirnica, sve dok ne nestane dim ili neugodan miris. Za vrijeme takvog „spaljivanja“ ostavite panini toster.

PRIPREMA SENDVIČA

1. Prethodno pripremite pecivo sa sastojcima.
2. Panini toster zatvorite i uključite ga u utičnicu. Provjerite svijetli li crvena žaruljica.
3. Potrebno je približno 3 minuta da bi se dostigla temperatura potrebna za pečenje, nakon čega crveni pokazivač prestane svijetliti.
4. Otvorite poklopac.
5. Da biste postigli još ljepšu zlatno smeđu boju, možete onu stranu peciva koja dodiruje ploču umjereno premazati maslacem.
6. Postavite pecivo na ploču za pečenje.

Napomena: Sendviče nemojte nadjenuti preobilno jer bi nadjev mogao curiti iz njih na ploču za pečenje. Pažljivo preklopite gornju plohu za pečenje i tako potpuno zatvorite panini toster. Panini toster nemojte zatvarati na silu jer biste ga time mogli oštetiti.

7. Nakon oko 2–3 minute otvorite panini toster i provjerite je li pecivo dovoljno pečeno. Trajanje pečenja ovisi o vrsti peciva, upotrebljenim dodacima i vašem ukusu.
8. Kad je priprema gotova, otvorite poklopac pomoću ručki panini tostera. Za vađenje sendviča koristite drvene lopatice.

Upozorenje: Nikad nemojte koristiti metalna pomagala ili oštar kuhinjski pribor. Time biste mogli oštetiti neprijanjajuće površine.

9. Nakon uporabe panini tostera, izvucite utikač iz zidne utičnice.

Napomena: Za vrijeme pečenja crvena se žaruljica pokazivača gasi i pali u ovisnosti o tome kako se dogrijava ploha ploča za pečenje. Kad je dosegnuta odgovarajuća temperatura, crveni pokazivač prestane svijetliti.

ČIŠĆENJE I ČUVANJE

Prije čišćenja uvijek isključite kabel za napajanje iz zidne utičnice i ostavite panini toster da se potpuno ohladi. Ostatke hrane uklonite sa ploča za pečenje vlažnom krpom ili spužvom s nešto običnog deterđenta za pranje suđa i zatim s čistom vodom.

Zapečene ostatke navlažite otopinom tople vode i sapunice i uklonite ih plastičnom lopaticom ili na ploču za pečenje stavite navlaženi papirni ubrus kako biste namočili zapečene ostatke hrane.

Nemojte koristiti sredstva za čišćenje s abrazivnim djelovanjem ni četke jer biste time mogli izgubiti neprijanjajuće površine.

Vanjske površine uređaja samo prebrišite vlažnom krpom. Na vanjskim površinama nemojte koristiti deterdžente ili čeličnu vunu. Tako biste mogli oštetiti vanjsku površinu uređaja.

Uređaj nemojte uranjati u vodu i ne puštajte mlaz vode izravno na plohu za pečenje!

Prije nego uređaj spremite, pazite da je suh, potpuno hladan i čist.

Radi lakšeg spremanja kabela za napajanje možete namotati na donju stranu uređaja.

TEHNIČKI PODACI

Nazivni napon: 220–240 V~ 50/60 Hz

Nazivna snaga: 700 W

UPORABA I ODLAGANJE OTPADA

Papir i karton predati na odlagalište. Foliju, PE vrećice i plastične dijelove ambalaže odložiti u za njih predviđene kontejnere.

ODLAGANJE PROIZVODA PO PRESTANKU KORIŠTENJA

Odlaganje električnih i elektroničkih uređaja (vrijedi u zemljama članicama EU i drugim zemljama u kojima je uveden sustav recikliranja)

Simbol koji se nalazi na proizvodu ili ambalaži označava da se proizvod ne može tretirati kao komunalni otpad domaćinstva. Predajte proizvod na mjestu određenom za recikliranje električne i elektroničke opreme. Pravilnim recikliranjem ovog proizvoda spriječite štetne posljedice po ljudsko zdravlje i po okoliš.

Recikliranje doprinosi očuvanju prirodnih resursa. Želite li više informacija o recikliranju ovog proizvoda, molimo da se obratite lokalnim vlastima, organizaciji ovlaštenoj za preradu otpada ili trgovini u kojoj ste kupili uređaj.



08/05

Ovaj proizvod zadovoljava zahtjeve Direktive EU o elektromagnetskoj kompatibilnosti i sigurnosti električnih uređaja.



Zadržano je pravo izmjena teksta i tehničkih podataka.

Upute za uporabu dostupne su na web stranici www.ecg-electro.eu.

VARNOSTNI NAPOTKI

Pazljivo preberite in shranite za morebitno kasnejšo uporabo!

Svarilo: Varnostni ukrepi in navodila ne zajemajo vseh možnih razmer in nevarnosti, do katerih lahko pride. Uporabnik se mora zavedati, da varnostnih napotkov, kot so previdno, skrbno in razumno ravnanje ni mogoče vgraditi v izdelek. Zato mora uporabnik te naprave sam zagotoviti vse varnostne ukrepe. Nismo odgovorni za škodo, ki bi nastala med prevozom, zaradi nepravilne uporabe, zaradi nihanja napetosti ali zaradi spremembe ali zamenjave kateregakoli dela naprave.

Da ne bi prišlo do požara ali poškodbe zaradi udara elektrike, morate pri uporabi električnih naprav vedno upoštevati osnovna varnostna navodila, med katerimi so tudi naslednja:

1. Preverite, ali električna napetost na vaši vtičnici odgovarja tisti, ki je navedena na ploščici vaše naprave, in ali je vtičnica pravilno ozemljena. Vtičnica mora biti inštalirana glede na veljavne elektrotehnične norme EN.
2. Aparata ne uporabljajte, če je el. kabel poškodovan. Vsa popravila, vključno z menjavo električnega kabla, zaupajte strokovnemu servisu! Ne odstranjujte zaščitnih pokrovov aparata, nevarnost udara z električnim tokom!
3. Aparat varujte pred stikom z vodo ali z drugimi tekočinami, da ne bi prišlo do udara električnega toka.
4. Aparat ne sme biti med delovanjem brez nadzora.
5. Priporočamo, da aparata ne puščate s priključenim el. kablom v vtičnici brez nadzora. Pred kakršnimkoli posegom prav tako izključite kabel iz električnega omrežja. Vtiča ne smete izvleči iz vtičnice z vlečenjem za kabel. Kabel izključite iz vtičnice tako, da ga držite za vtič.
6. Aparata ne uporabljajte zunaj ali v vlažnem okolju. Ne dotikajte se el. kabla ali aparata z mokrimi rokami. Obstaja nevarnost udara elektrike.
7. Bodite še posebej pozorni, če aparat uporabljate v bližini otrok.

8. Napajalni kabel se ne sme dotikati vročih delov ali teči preko ostrih robov.
9. Temperatura površine v bližini aparata je lahko med delovanjem le-tega višja kot navadno. Aparat namestite izven dosega drugih predmetov tako, da bo zagotovljeno prosto kroženje zraka, ki je potrebno za pravilno delovanje.
10. Med uporabo in po njej se ne dotikajte površin za pečenje ali vročih delov pokrova izdelkov, dokler se izdelek ne ohladi. Dotikate se lahko le ročke, da se izognete opeklina.
11. Aparata in površine za pečenje ne potaplajte v vodo in ne umivajte pod tekočo vodo.
12. Aparata ne polagajte na vročo površino in ga ne uporabljajte v bližini virov vročine (npr. kuhalne plošče štedilnika).
13. Uporabljajte le v skladu z napotki navedenimi v teh navodilih. Proizvajalec ne odgovarja za škode, nastale zaradi nepravilne uporabe tega aparata.
14. Aparata ne priključujte v vtičnice z oddaljenim stikalom ali v tiste, ki jih upravljajo časovna stikala.
15. Aparat je namenjen za uporabo v gospodinjstvu.
16. Otroci, stari osem let in več, osebe z zmanjšano fizično, duševno ali umsko sposobnostjo ali osebe, ki nimajo dovolj izkušenj, lahko uporabljajo to napravo samo pod nadzorom, ali če jih je izkušena oseba podučila o varni uporabi in razumejo vse nevarnosti, povezane s to uporabo. Otroci se ne smejo igrati s to napravo. Čiščenja in vzdrževanja, ki ga opravljajo uporabniki, ne smejo opravljati otroci, če niso stari 8 let ali več in so pod nadzorom starejših oseb. Otroci, mlajši od osmih let, morajo biti oddaljeni od naprave in izvora energije.

Do not immerse in water! – Ne potaplajte v vodo!

NEVARNOST ZA OTROKE: Otroci se ne smejo igrati z embalažnim materialom. Ne dovolite, da bi se otroci igrali s plastičnimi vrečkami. Nevarnost zadužitve.

Tako označene površine postanejo med uporabo vroče.

PRED PRVO UPORABO

Po transportu ali skladiščenju v hladnem okolju naj se aparat aklimatizira vsaj dve uri pri sobni temperaturi.

1. Pred uporabo temeljito preberite navodila in jih shranite za kasnejšo event. uporabo.
2. Iz aparata odstranite embalažni material.
3. Površine za pečenje obrišite z vlažno krpo ali gobo, na katero ste dodali malce čistilnega sredstva za pomivanje posode in nato še s čisto vodo. Ne uporabljajte abrazivnih čistilnih sredstev ali žičnatih gob.
4. Zunanjo površino aparata obrišite le z vlažno krpo. Aparata ne potaplajte v vodo in na površine za pečenje ne spuščajte vode direktno!
5. Površine in ohišje aparata posušite s krpo ali papirnato brisačo.

Opomba: Pri prvi uporabi aparata za paninije lahko začutite rahel smrad ali dim. Le-to je normalno pri večini aparatov z grelnimi članki in ne predstavlja nevarnosti za vaš aparat. Zato vam priporočamo, da plošče pred prvo uporabo „prižgete“ brez hrane, dokler smrad ali dim ne izgineta. Ko segrevate, mora biti aparat za paninije zaprt.

PRIPRAVA SENDVIČEV

1. Vnaprej si pripravite kruh ali drugo pecivo napolnjenega s potrebnimi ingrediencami.
2. Aparat za paninije zaprite in ga priključite v vtičnico. Preverite ali se je prižgala rdeča kontrolna lučka.
3. Da dosežete temperaturo za pečenje traja približno tri minute, rdeča kontrolna lučka se nato ugasne.
4. Dvignite pokrov.
5. Če želite doseči še lepšo zlato-rjavo barvo, lahko površino kruha, ki je v stiku s ploščo, narahlo premažete z maslom.
6. Kruh ali drugo pecivo položite na ploščo za pečenje.

Opomba: Peciva nikoli ne prenapolnite, hrana bi lahko stekla na površine za pečenje.

Pazljivo prekrijte zgornjo površino za pečenje tako, da se aparat za paninije popolnoma zapre. Aparata za paninije ne zapirajte na silo, lahko pride do poškodb.

7. Aparat za paninije odprite po ca dveh do treh minutah in preverite ali je kruh oziroma drugo pecivo dovolj opečeno. Dolžina priprave je odvisna od vrste kruha oziroma drugega peciva, uporabljenih sestavinah in vašemu okusu.
8. Ko je hrana pripravljena, odprite s pomočjo ročke pokrov aparata za paninije. Za odvzem hrane uporabite plastično lopatico.

Opozorilo: Nikoli ne uporabljajte kovinskega orodja ali ostrih kuhinjskih predmetov. Lahko se poškoduje nelepjljiva površina plošč za pečenje.

9. Ko prenehate z uporabo aparata za paninije, ga izključite iz vtičnice v steni.

Opomba: Med pečenjem se prižiga in ugaša rdeča kontrolna lučka, ki signalizira pripravljenost za pečenje glede na to, kako se ohranja pravilna temperatura površin za pečenje. Pravilno temperaturo indicira izklop kontrolne lučke.

ČIŠČENJE IN SHRANJEVANJE

Pred čiščenjem vedno iz vtičnice povlecite napajalni kabel in počakajte, da se aparat za paninije popolnoma ohladi.

S površin za pečenje odstranite preostanke hrane tako, da ju nežno obrišete z vlažno krpo ali gobo, na katero ste dodali malce čistilnega sredstva za pomivanje posode in nato še s čisto vodo.



Vroča površina!

Zapečene ostanke hrane navlažite z raztopino tople vode in detergenta ter odstranite s pomočjo plastične lopatice ali pa na površino za pečenje položite vlažno papirno krpo, da se zapečeni ostanki zmočijo. Ne uporabljajte abrazivnih čistilnih sredstev ali žičnatih gob ali drugih ostrih predmetov ali orodij, ki bi lahko poškodovali nelepljivo površino.

Zunanjo površino aparata obrišite le z vlažno krpo. Na zunanji površini ne uporabljajte čistilnih sredstev ali žičnatih gob. Tako lahko poškodujete površino aparata.

Aparata ne potaplajte v vodo in na površine za pečenje ne spuščajte vode direktno!

Pred shranjevanjem aparata se vedno prepričajte, da je le-ta hladen in suh.

Zaradi enostavnejšega shranjevanja lahko el. kabel ovijete okrog spodnjega dela aparata.

TEHNIČNI PODATKI

Nazivna napetost: 220–240 V~ 50/60 Hz

Nazivna moč: 700 W

UPORABA IN ODSTRANJEVANJE ODPADKOV

Papir in karton dostaviti depou. Foliju embalaže, PE vrečke, plastične elemente vržiti v kontejner za odlaganje plastike za recikliranje.

ODSTRANJEVANJE IZDELKA PO IZTEKU TRAJANJA

Odstranjanje električne in elektronske opreme (velja za države članice Evropske unije in druge evropske države, ki izvajajo sistem recikliranja).

Simbol na izdelku ali embalaži pomeni, da se izdelek ne sme obravnavati kot komunalni odpadke. Dostaviti izdelek na lokacijo, namenjeno za recikliranje električne in elektronske opreme. Preprečite negativni vpliv na zdravje ljudi in okolje z pravilnim recikliranjem izdelka. Recikliranje ohranja naravne vire. Za več informacij o recikliranju tega izdelka se lahko obrnete na lokalne oblasti, lokalne organizacije ali trgovino, kjer ste izdelek kupili.



08/05



SI

Ta izdelek je v skladu z EU zahtevami o elektromagnetni skladnosti in električni varnosti.

Pridržujemo si pravico do urejanja besedila in tehničnih parametrov.

Navodila za uporabo so na razpolago na spletnih straneh www.ecg-electro.eu.

BEZBEDNOSNA UPUTSTVA

Pročitajte pažljivo i sačuvajte za buduću upotrebu!

Pažnja: Mere predostrožnosti i uputstva ne pokrivaju sve moguće situacije i opasnosti do kojih može doći. Korisnik treba da bude svestan da faktore bezbednosti kao što su oprezno, pažljivo i razumno rukovanje nije moguće ugraditi u proizvod. Stoga sâm korisnik ovog uređaja treba da osigura prisutnost tih bezbednosnih faktora. Nismo odgovorni ni za kakvu štetu koja se desi tokom prevoza, nepravilnim korišćenjem, kolebanjem napona, modifikovanjem ili zamenom bilo kog dela uređaja.

Da ne bi došlo do požara ili povrede od udara električne struje, prilikom upotrebe električnih uređaja uvek treba da se poštuju osnovna bezbednosna uputstva, među kojima su i sledeća:

1. Proverite da li napon struje u vašoj utičnici odgovara onom koji je naveden na nazivnoj pločici vašeg uređaja i da li je utičnica pravilno uzemljena. Utičnica mora biti ugrađena prema zahtevima elektrotehničkih standarda zemlje u kojoj se uređaj koristi.
2. Ne upotrebljavajte uređaj ako je napojni kabel oštećen. Bilo kakva popravka, što se odnosi i na zamenu kabela, mora biti poverena stručnom servisu! Ne skidajte sigurnosni poklopac uređaja da ne bi došlo do opasnosti od električnog udara!
3. Uređaj zaštitite od dodira sa vodom ili drugim tečnostima da ne bi došlo do udara električne struje.
4. Uređaj ne sme biti ostavljen da radi bez nadzora.
5. Preporučujemo da uređaj ne ostavljate s kablom za napajanje uključenim u struju. Pre bilo kakvog zahvata na održavanju, isključite napajanje iz mreže. Utikač ne izvlačite iz utičnice povlačenjem za kabel. Kabel odvojite od mreže tako što ćete uhvatiti za utikač i izvući ga.
6. Uređaj nemojte koristiti na otvorenom, kao ni u vlažnim prostorima. Ne dotičite kabel za napajanje niti uređaj mokrim rukama. Postoji opasnost od električnog udara.

7. Budite posebno pažljivi ako se u blizini, dok koristite ovaj uređaj, nalaze deca.
8. Kabel se mora pružati tako da ne dolazi u dodir s vrućim predmetima i ne prolazi duž oštih ivica.
9. Temperatura površina u blizini uređaja tokom njegovog rada može biti viša od uobičajene. Uređaj držite podalje od ostalih predmeta kako biste osigurali slobodno kretanje vazduha koje je potrebno da bi uređaj pravilno radio.
10. Tokom korišćenja ili nakon, nemojte dodirivati površine za pečenje i vruće delove poklopca uređaja, sve dok se on ne ohladi. Da biste sprečili nastanak opekotina, dodirujte isključivo ručke.
11. Ovaj uređaj i njegove ploče za pečenje nemojte uranjati u vodu i za pranje nemojte koristiti mlaz vode.
12. Uređaj ne postavljajte na vruće površine i ne koristite ga u blizini izvora toplote (na primer, u blizini grejnih ploča šporeta).
13. Aparat koristite samo onako kako je propisano ovim uputstvom. Proizvođač nije odgovoran za štete koje mogu nastati nepravilnom upotrebom ovog uređaja.
14. Uređaj nemojte uključivati u utičnice s daljinskim upravljanjem ili tajmerima.
15. Uređaj je namenjen samo za korišćenje u domaćinstvu.
16. Deca uzrasta od 8 godina i više, osobe smanjenih fizičkih, senzornih ili mentalnih sposobnosti, ili osobe s nedostatkom iskustva smeju da koriste ovaj uređaj samo ako su pod nadzorom ili ih je iskusnija osoba uputila u korišćenje na bezbedan način i razumeju sve opasnosti povezane s tim korišćenjem. Deca se ne smeju igrati sa ovim uređajem. Poslove čišćenja i održavanja koje obavlja korisnik ne smeju da obavljaju deca, osim ako su starija od 8 godina i pod nadzorom. Deca mlađa od 8 godina moraju da se drže dalje od uređaja i izvora napajanja.

Do not immerse in water! – Nemojte potapati u vodu!

OPASNOSTI PO DECU: Deca ne smeju da se igraju s ambalažom. Ne dozvolite deci da se igraju plastičnim kesicama. Postoji opasnost od gušenja!

Ovako označene površine vruće su tokom upotrebe.

PRE PRVE UPOTREBE

Nakon prevoza ili skladištenja na hladnom, uređaj treba ostaviti najmanje 2 sata da mu se temperatura približi sobnoj.



Vruća površina!

1. Pre upotrebe pažljivo pročitajte uputstva i sačuvajte ih za upotrebu u budućnosti.
2. Uklonite svu ambalažu s uređaja.
3. Prebrišite ploče za pečenje vlažnom krpom ili sunđerom s nešto običnog deterdženta za pranje sudova i zatim s čistom vodom. Nemojte koristiti sredstva za čišćenje s abrazivnim delovanjem ni četke.
4. Spoljašnje površine uređaja samo prebrišite vlažnom krpom. Uređaj nemojte potapati u vodu i ne puštajte mlaz vode direktno na površinu za pečenje!
5. Ploče i kućište uređaja obrišite suvom krpom ili upijajućim papirom.

Napomena: Prilikom prvog zagrevanja panini tostera možete osetiti blag neprijatan miris ili dim. To je normalna pojava kod većine uređaja koji sadrže grejače i ne predstavlja opasnost za sigurnost vašeg uređaja. Zbog toga preporučujemo da ploče pre prve upotrebe „spalite“, bez namirnica, sve dok ne nestane dim ili neugodan miris. Za vreme takvog „spaljivanja“ ostavite panini toster zatvorenim.

SPREMANJE SENDVIČA

1. Prvo pripremite pecivo i napunite ga filom.
2. Panini toster zatvorite i uključite ga u utičnicu. Proverite da li crveni indikator svetli.
3. Potrebno je približno 3 minuta da bi se dosegla temperatura potrebna za pečenje, a crvena lampica indikatora zagrevanja prestane da svetli.
4. Otvorite poklopac.
5. Ako želite da hleb dobije još lepšu zlatno-braon boju, možete onu stranu peciva koja dotiče ploču umereno premazati puterom.
6. Pecivo stavite na ploču za pečenje.

Napomena: Pecivo nemojte nadenuti preobilno jer bi fil mogao curiti iz njih na ploču za pečenje.

Pažljivo preklopite gornju ploču za pečenje i tako zatvorite panini toster. Panini toster nemojte zatvarati na silu jer biste ga time mogli oštetiti.

7. Nakon oko 2–3 minuta otvorite panini toster i proverite da li je pecivo dovoljno pečeno. Trajanje pečenja ovisi o tipu peciva, namirnicama koje ste upotreбили za nadevanje i vašim željama.
8. Kad je jelo gotovo, otvorite poklopac pomoću ručki panini tostera. Za vađenje sendviča koristite plastične lopatice.

Upozorenje: Nikad nemojte koristiti metalna pomagala ili oštar kuhinjski pribor. Time biste mogli oštetiti neprijanjajuće površine.

9. Nakon upotrebe, izvucite utikač iz zidne utičnice.

Napomena: Za vreme pečenja se crvena lampica indikatora uključuje i isključuje u zavisnosti od toga kako se održava toplota ploča za pečenje. Lampica indikatora prestane da svetli kada je temperatura postignuta.

ČIŠĆENJE I ČUVANJE

Pre čišćenja uvek isključite kabl za napajanje iz zidne utičnice i sačekajte da se panini toster potpuno ohladi. Ostatke hrane uklonite s ploča za pečenje vlažnom krpom ili sunderom s nešto običnog deterdženta za pranje sudova i zatim s čistom vodom.

Zapečene ostatke navlažite rastvorom tople vode i sapunice i uklonite ih plastičnom lopaticom ili na ploču za pečenje stavite navlaženi papirni ubrus kako biste namočili zapečene ostatke hrane.

Nemojte koristiti sredstva za čišćenje s abrazivnim delovanjem ni četke jer biste time mogli izgubiti neprianjajuće površine.

Spoljašnje površine uređaja samo prebrišite vlažnom krpom. Na spoljašnjim površinama nemojte koristiti deterdžente ili metalne sunderere. Tako biste mogli oštetiti spoljašnju površinu uređaja.

Uređaj nemojte potapati u vodu i ne puštajte mlaz vode direktno na površinu za pečenje!

Pre nego što odložite panini toster, vodite računa da bude suv i hladan.

Radi lakšeg spremanja, kabl za napajanje može se namotati na donju stranu uređaja.

TEHNIČKI PODACI

Nominalni napon: 220–240 V~ 50/60 Hz

Nazivna snaga: 700 W

UPOTREBA I ODLAGANJE OTPADA

Papir i karton dostaviti deponiji. Foliju ambalaže, PE kese, plastične elemente odložiti u plastične kontejnere za recikliranje.

ZBRINJAVANJE PROIZVODA PO ISTEKU ROKA TRAJANJA

Zbrinjavanje električne i elektronske opreme (vredi za zemlje članice EU i druge evropske zemlje koje provode sistem recikliranja).

Simbol na proizvodu ili ambalaži znači da se proizvod ne sme tretirati kao komunalni otpad. Predati proizvod lokaciji namenjenoj za recikliranje električne i elektronske opreme. Sprečite negativni uticaj po ljudsko zdravlje i okolinu pravilnim recikliranjem proizvoda. Recikliranje pomaže očuvanju prirodnih resursa. Za više informacija o recikliranju ovog proizvoda obratite se lokalnim vlastima, organizacijama ili prodavnicima gde ste proizvod kupili.



08/05

Ovaj proizvod je u skladu s EU zahtevima o elektromagnetnoj kompatibilnosti i električnoj sigurnosti.



Zadržavamo pravo na izmenu teksta i tehničkih parametara.

SAUGOS INSTRUKCIJOS

Atidžiai perskaitykite ir laikykite pasinaudojimui ateityje.

Perspėjimas: šiame vadove nurodytos saugos priemonės ir instrukcijos neapima visų potencialių sąlygų ir situacijų. Naudotojui būtina suprasti, kad bendrasis principas, atsargumas ir priežiūra yra veiksniai, kurių negalima integruoti į jokią produktą. Todėl naudodamasis ir dirbdamas šiuo prietaisu naudotojas yra atsakingas už šiuos veiksnius. Mes nesame atsakingi dėl žalos, kurį įvyko gaminio atvežimo metu, dėl netinkamo jo naudojimo, įtampos svyravimų arba kurios nors prietaiso dalies pakeitimo ar modifikavimo.

Kad išvengtumėte gaisro arba susižalojimo dėl elektros smūgio, naudodamiesi elektros prietaisais, vadovaukitės pagrindinėmis atsargumo priemonėmis, įskaitant:

1. Įsitikinkite, kad elektros lizdo įtampa atitinka ant prietaiso etiketės nurodytą įtampos vertę, ir kad lizdas tinkamai įžemintas. Lizdas turi būti įrengtas, vadovaujantis taikytinu elektrotechnikos standartu EN.
2. Niekada nenaudokite prietaiso, jei pažeistas jo maitinimo laidas. Bet koks remontas, įskaitant laido pakeitimą, privalo būti atliekamas profesionalios techninės priežiūros centre! Nenuimkite prietaiso apsauginių dangtelių dėl elektros smūgio pavojaus!
3. Saugokite prietaisą nuo tiesioginio kontakto su vandeniu ar kitais skysčiais, kad išvengtumėte potencialaus elektros smūgio.
4. Veikimo metu prietaiso nereikėtų palikti be priežiūros.
5. Rekomenduojame nepalikti prietaiso be priežiūros, kai jis prijungtas prie elektros lizdo. Prieš pradėdami techninę priežiūrą, atjunkite maitinimo laidą nuo elektros lizdo. Netraukite laido iš elektros lizdo trūktelėjimo veiksmu. Atjunkite maitinimo laidą nuo elektros lizdo, suėmę už kištuko.
6. Nenaudokite prietaiso lauke ar drėgnoje aplinkoje. Nelieskite maitinimo laido arba prietaiso šlapiomis rankomis. Elektros smūgio rizika.
7. Naudodami prietaisą ten, kur yra vaikų, būkite ypač dėmesingi.

8. Neleiskite maitinimo laidui prisiliesti prie karštų paviršių arba persilenkti už aštrių kampų.
9. Paviršių temperatūra šalia veikiančio prietaiso gali būti aukštesnė nei įprasta. Prietaisą statykite toliau nuo kitų objektų, kad užtikrintumėte pakankamą laisvo oro cirkuliaciją tinkamam jo eksploatavimui.
10. Naudojimo metu arba po jo nesilieskite prie kepimo plokščių, arba įkaitusių kepimo gaminio dalių, kol neatauš. Kad nenusidegintumėte, lieskitės tik už rankenos.
11. Nemerškite prietaiso arba kepimo plokščių į vandenį bei neplaukite jų po vandeniu iš čiaupo.
12. Laikykite prietaisą atokiau nuo įkaitusių paviršių ir šilumos šaltinių (pavyzdžiui, kaitlenčių).
13. Naudokite tik pagal šiame vadove aprašytas instrukcijas. Gamintojas neatsako už bet kokią žalą, atsiradusią dėl netinkamo šio prietaiso naudojimo.
14. Nejunkite prietaiso prie elektros lizdų nuotolinio valdymo mygtuku arba nuotoliniu būdu valdomu laikmačiu.
- LT** 15. Prietaisas skirtas tik naudojimui namuose.
16. Šiuo prietaisu gali naudotis aštuonerių ir vyresnio amžiaus vaikai, žmonės su fizine, jutimine ir psichine negalia arba asmenys, neturintys pakankamai patirties ir žinių, jei juos prižiūri kitas žmogus arba jie buvo išmokyti, kaip naudotis prietaisu saugiai ir supranta potencialius pavojus. Vaikams negalima leisti žaisti su šiuo prietaisu. Naudotojo valymo ir techninės priežiūros procedūrų neturėtų atlikti jaunesni nei 8 metų amžiaus vaikai be priežiūros. Jaunesni nei 8 metų vaikai turėtų laikytis atokiau šio prietaiso ir jo maitinimo laido.

Do not immerse in water! – Nemerškite į vandenį!

PAVOJINGA VAIKAMS: vaikams negalima leisti žaisti pakavimo medžiaga. Neleiskite vaikams žaisti plastikiniams maišeliais. Uždusimo pavojus.

Naudojimo metu šitaip paženklinėti paviršiai įkaista.

PRIEŠ NAUDOJIMĄ PIRMĄJĮ KARTĄ

Po transportavimo arba laikant šalto oro sąlygomis, mažiausia 2 valandoms palikite prietaisą įšilti iki kambario temperatūros.



Karštas paviršius!

1. Prieš naudojimą perskaitykite šį vadovą ir laikykite jį pasinaudojimui ateityje.
2. Nuo prietaiso nuplėškite pakavimo medžiagas.
3. Kepimo paviršių nuvalykite drėgna skepeta arba kempine, sudrėkinta nedideliu plovikliu indaplovėms kiekiu, o tada perplaukite švari vandeniu. Nenaudokite abrazyvinių valiklių arba grandiklių.
4. Prietaiso išorę nuvalykite drėgna skepeta. Nemerkite prietaiso į vandenį ir nepilkite vandens ant kepimo plokščių.
5. Nusausinkite prietaiso korpusą ir paviršius skepeta indams arba popieriniu rankšluosčiu.

Pastaba: pirmąjį kartą naudodami panini keptuvą galite pajusti nedidelį dūmų kvapą. Tai įprastas reiškinys daugumai prietaisų su kaitinimo elementais, ir nekelia jokios grėsmės prietaiso saugai. Dėl šios priežasties rekomenduojame prieš naudojant pirmąjį kartą be maisto „išdegtinti“ plokštes, kol sumažės kvapas arba dūmai. Kepimo metu panini keptuvas negali būti atvertas.

SUMUŠTINIŲ RUOŠA

1. Pirmiausia pasiruoškite visus ingredientus.
2. Užvožkite panini keptuvo dangtį ir prijunkite maitinimo laidą prie elektros lizdo. Pastebėkite, ar šviečia raudona lemputė.
3. Kepimo temperatūra pasiekama per maždaug 3 minutes, tada raudona lemputė užgęsta.
4. Atidarykite dangtį.
5. Norėdami, kad sumuštinis gražiai apskrustų, su plokšte besiliečiančią duonos riekės pusę galite šiek tiek aptepti.
6. Išdėliokite duoną ant kepimo plokštės.

Pastaba: ant duonos nedėkite per daug įdaro, nes jo masė gali prisisunkti pro kraštus ant skrudinimo sričių.

Atsargiai užvožkite viršutinę skrudinimo plokštę taip, kad panini keptuvas būtų visiškai uždarytas. Per daug stipriai nespauskite panini keptuvo dangčio, nes galite jį sulaužyti.

7. Po 2–3 minučių atidarykite panini keptuvą ir patikrinkite, ar duona pakankamai apkepė. Ruošos trukmė priklauso nuo duonos tipo, naudojamo įdaro ir Jūsų asmeninio skonio.
8. Kai maistas paruoštas, suėmę už rankenos atidarykite panini keptuvo dangtį. Kad išimtumėte maistą, naudokite plastikinę mentelę.

Perspėjimas: niekada nenaudokite metalinių įrankių arba aštrių virtuvinių reikmenų. Taip galite pažeisti nepridegantį kepimo plokščių paviršių.

9. Baigę naudojimąsi panini keptuvu, atjunkite maitinimo laidą nuo elektros lizdo.

Pastaba: raudonas šviesinis indikatorius mirksi, taip informuodamas naudotoją apie pasirengimą kepti, priklausomai nuo to, kaip palaikoma teisinga kepimo plokščių temperatūra. Apie pasiektą tinkamą temperatūrą informuoja užgesęs šviesinis indikatorius.

VALYMAS IR LAIKYMAS

Atjunkite panini keptuvą ir leiskite jam atšalti prieš valydami.

Maisto likučius nuo kepimo plokščių pašalinkite švelniai nušluostydami plokštes drėgna skepeta, sudrėkinta plovikliu indaplovėms, o po to perplaukite švari vandeniu.

Sudrėkinkite pridegusius likučius šilto vandens ir ploviklio tirpalu bei pašalinkite juos plastikine mentele arba uždėkite šlapią rankšluostį ant kepimo plokščių kad įmirkytumėte pridegusius maisto likučius.

LT

Nenaudokite abrazyvinių valiklių arba grandiklių, o taip pat kitų aštrių objektų arba įrankių, kuriais galite subraižyti nepridegantį plokštės paviršių.

Prietaiso išorę nuvalykite drėgna šluote. Išorės paviršiaus valymui nenaudokite šveičiamųjų miltelių arba grandiklių. Galite pažeisti paviršiaus apdailą.

Nemerkite prietaiso į vandenį ir nepilkite vandens ant kepimo plokščių.

Visada, prieš padėdami į vietą, įsitinkinkite, kad panini keptuvas visiškai ataušo.

Maitinimo laidą galite apvynioti aplink prietaiso dugną, kad laikyti būtų paprasčiau.

TECHNINIAI DUOMENYS

Vardinė įtampa: 220–240 V~50/60 Hz

Vardinė įvesties galia: 700 W

NAUDOJIMAS IR ATLIEKŲ UTILIZAVIMAS

Vyniojamasis popierius ir gofruoto kartono dėžė – išmesti į atliekas. Pakavimo folija, PE maišeliai, plastikiniai elementai – išmesti į plastiko perdirbimo konteinerius.

GAMINIŲ UTILIZAVIMAS PASIBAIGUS JŲ EKSPLOATACIJOS LAIKUI

Elektros ir elektronikos dalių utilizavimas (taikoma ES valstybėse narėse ir kitose Europos šalyse, kur galioja atliekų perdirbimo sistema)

Ant gaminio ar jo pakuotės atvaizduotas simbolis reiškia, kad gaminio negalima utilizuoti kartu su buitinėmis atliekomis. Nugabenkite gaminį į atitinkamą elektros ar elektronikos gaminių perdirbimo vietą. Utilizuodami gaminį imkitės saugos priemonių dėl neigiamo poveikio žmogaus sveikatai ir aplinkai.

Perdirbimas prisideda prie gamtinių išteklių išsaugojimo. Daugiau informacijos apie šio gaminio perdirbimą, teiraukitės vietinės valdžios institucijose, buitinių atliekų perdirbimo organizacijose arba parduotuvėje, kur įsigijote šį gaminį.

Šis produktas atitinka ES direktyvos dėl elektromagnetinio suderinamumo ir elektros saugos reikalavimus.



08/05



LT Tekstas ir techniniai parametrai keičiami be išankstinio perspėjimo.

www.ecg-electro.eu

CZ

K+B Progres, a.s.
U Expertu 91
250 69 Klíčany

tel.: +420 272 122 111
e-mail: ECG@kbexpert.cz

SK

Distribútor pre SR: K+B Progres, a. s., organizačná zložka
Mlynské Nivy 71
821 05 Bratislava

e-mail: ECG@kbexpert.cz

PL

K+B Progres, a.s.
U Expertu 91
250 69 Klíčany, Czech Rep.

tel.: +420 272 122 111
e-mail: ECG@kbexpert.cz

HU

K+B Progres, a.s.
U Expertu 91
250 69 Klíčany, Czech Rep.

tel.: +420 272 122 111
e-mail: ECG@kbexpert.cz

DE

Distributor für DE: K+B E-Tech GmbH & Co. KG
Barbaraweg 2, DE-93413 Cham
Bei Beschwerden rufen Sie die Telefonnummer **09971/4000-6080**
an. (**Mo – Fr 9:00 – 16:00**)

HR/BIH

K+B Progres, a.s.
U Expertu 91
250 69 Klíčany, Czech Rep.

tel.: +420 272 122 111
e-mail: informacije@kbprogres.cz

SI

K+B Progres, a.s.
U Expertu 91
250 69 Klíčany, Czech Rep.

tel.: +420 272 122 111
e-mail: informacije@kbprogres.cz

SR/MNE

K+B Progres, a.s.
U Expertu 91
250 69 Klíčany, Czech Rep.

tel.: +420 272 122 111
e-pošta: informacije@kbprogres.cz

LT

K+B Progres, a.s.
U Expertu 91
250 69 Klíčany, Czech Rep.

tel.: +420 272 122 111
el. paštas: ECG@kbexpert.cz

■ Výrobce neručí za tiskové chyby obsažené v návodu k použití výrobku. ■ Dovozca neručí za tlačové chyby obsiahnuté v návode na použitie výrobku. ■ Producent nie ponosi zodpovednosť za chyby drukarskie w instrukcji obsługi produktu. ■ A gyártó nem felel a termék használati útmutatójában fellelhető nyomdahiábért. ■ Der Importeur haftet nicht für Druckfehler in der Bedienungsanleitung des Produkts. ■ The manufacturer takes no responsibility for printing errors contained in the product's user's manual. ■ Proizvođač ne snosi odgovornost za tiskarske greške u uputama. ■ Proizvajalec ne jamči za morebitne tiskovne napake v navodilih za uporabo izdelka. ■ Proizvođač ne preuzima nikakvu odgovornost za štamparske greške sadržane u uputstvu za upotrebu proizvoda. ■ Gamintojas neapsiima atsakomybės dėl spausdinimo klaidų, pasitaikančių gaminio naudotojo vadove.