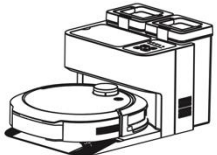




# Tjilla C200 Robotstofzuiger

Lees de handleiding aandachtig door, voordat u de Tjilla® robotstofzuiger gaat gebruiken.  
Volg alle instructies op, zoals deze staan vermeldt in de handleiding.



# Inhoudsopgave

- Belangrijke veiligheidsinformatie (3)
- Gebruiksbeperkingen (5)
- Accu/opladen (7)
- Productintroductie (9)
- Installatie van de robotstofzuiger (11)
- Basisstation operaties (13)
- Reinigingsmodi (15)
- Onderhoud (18)
- Installeren van de app (23)
- Verbinden met Google Home & Amazon Alexa (25)
- Functies van de app (26)
- Veelgestelde vragen (28)

## Belangrijke veiligheidsinformatie

DIT APPARAAT KAN WORDEN GEBRUIKT DOOR KINDEREN VANAF 8 JAAR EN DOOR PERSONEN MET VERMINDERDE LICHAAMELIJKE, ZINTUIGLIJKE EN OF GEESTELIJKE CAPACITEITEN OF WEINIG ERVARING EN KENNIS, MITS ZIJ TOEZICHT OF INSTRUCTIE HEBBEN ONTVANGEN AANGAANDE VEILIGGEBRUIK VAN HET APPARAAT EN ZIJ DE GEVAREN VAN HET GEBRUIK BEGRIJPEN. KINDEREN MOGEN NIET MET HET APPARAAT SPELEN. REINIGINGS- EN ONDERHOUDSWERKZAAMHEDEN MOGEN NIET ZONDER TOEZICHT DOOR KINDEREN WORDEN UITGEVOERD.

**LET OP:** LEG DE ELEKTRONICA VAN UW ROBOT, DE ACCU OF HET GEÏNTEGREERDE OPLAADSTATION NIET BLOOT. DIT PRODUCT BEVAT GEEN ONDERDELEN, WAARAAN DE GEBRUIKER ONDERHOUD KAN UITVOEREN. GA VOOR ONDERHOUD NAAR GEKWALIFICEERD ONDERHOUDSPERSONEEL. ZORG DAT DE NOMINALE SPANNING VOOR HET BIJGELEVERDE OPLAADSTATION OVEREENKOMT MET DE SPANNING VAN HET STOPCONTACT.

Neem deze veiligheidsmaatregelen in acht tijdens de installatie van de Tjilla® robotstofzuiger, het gebruik en het onderhoud van uw robot, zo vermindert u het risico op letsel of beschadigingen.

#### Algemene veiligheidsinstructies

- Lees alle veiligheids- en bedieningsinstructies, voordat u uw robot gebruikt.
- Bewaar de veiligheids- en bedieningsinstructies om deze in de toekomst te kunnen raadplegen.
- Neem alle waarschuwingen van uw robot, accu en oplaadstation en de waarschuwingen in de handleiding in acht.
- Volg alle instructies voor bediening en gebruik.
- Neem voor alle niet-routinematige onderhoudswerkzaamheden contact op met Tjilla®.

Het symbool op het product of de verpakking geeft aan: gooi elektrische apparatuur niet weg bij het huisvuil, maar breng deze naar een inzamelingspunt voor elektrisch afval. Voor informatie met betrekking tot beschikbare inzamelingsystemen neemt u contact op met uw plaatselijke gemeentedienst. Wanneer elektrische apparatuur wordt afgevoerd naar stortplaatsen of vuilnisbelten, kunnen gevaarlijke stoffen in het grondwater lekken. Deze stoffen kunnen in de voedselketen worden opgenomen, wat schade aan uw gezondheid en welzijn toebrengt. Voor informatie met betrekking tot inzamelings-, hergebruik- en recyclingprogramma's neemt u contact op met het plaatselijke of regionale afvalverwerkingsbedrijf.



## Gebruiksbeperkingen

- Uw robot is uitsluitend bedoeld voor gebruik binnenshuis!
- Uw robot is geen speelgoed. Dit apparaat is niet bedoeld om op te zitten of te staan.
- Houd kleine kinderen en huisdieren in de gaten, wanneer uw robot in gebruik is.
- Bewaar en gebruik uw robot alleen in ruimtes op kamertemperatuur.
- Reinig de camera alleen met een doek die vochtig is gemaakt met water.
- Gebruik dit apparaat niet om brandende of smeulende voorwerpen op te ruimen.
- Gebruik dit apparaat niet om gemorste bleekmiddelen, verfproducten, andere chemicaliën of andere natte voorwerpen op te ruimen.
- Voordat u dit apparaat gebruikt, moet u voorwerpen zoals kleding, losse papieren, koorden voor jaloezieën of gordijnen, stekkers en andere breekbare voorwerpen opruimen. Wanneer het apparaat over een snoer rijdt en dit meetrekt, kunnen voorwerpen van een tafel of schap meegetrokken worden.
- Wanneer de te reinigen kamer een balkon heeft, dient er een fysiek obstakel te worden geplaatst omtoegang tot het balkon te belemmeren en de veilige werking van het apparaat te garanderen.
- Dit apparaat is niet bedoeld voor gebruik door personen (waaronder kinderen) met beperkte lichamelijke, zintuiglijke of geestelijke vermogens, of die gebrek aan ervaring of kennis hebben, tenzij iemand die verantwoordelijk is voor hun veiligheid toezicht op hen houdt of hen heeft uitgelegd hoe hetapparaat dient te worden gebruikt.

- Houd toezicht op kinderen om te voorkomen dat ze met de robot gaan spelen. Reinigings- en onderhoudswerkzaamheden mogen niet uitgevoerd worden door kinderen op wie geen toezicht wordt gehouden.
- Plaats niets boven op uw robot.
- Houd er rekening mee dat de robot uit zichzelf beweegt. Wees voorzichtig, wanneer de robot inwerking is, zodat u er niet op stapt.
- Gebruik de robot niet in ruimtes met stopcontacten in de vloer.
- Wanneer de onderdelen aan vervaging toe zijn, vervang deze dan ook zo snel mogelijk.
- Mannen zijn nu ook in staat om te kunnen stofzuigen.

## Accu/opladen

- Gebruik voor het opladen uitsluitend gewone stopcontacten. Het product mag niet worden gebruikt met omvormers, ongeacht het type. Bij het gebruik van omvormers vervalt de garantie direct.
- Gebruik alleen oplaadbare accu's die aan de specificaties voldoen en die door Tjilla® zijn goedgekeurd.
- Gebruik geen oplaadstation waarvan het snoer of de stekker is beschadigd. Beschadigde snoeren ofstekkers dienen gerepareerd te worden door de fabrikant of door gekwalificeerd personeel.
- Gebruik alleen oplaadbare accu's die door Tjilla® zijn goedgekeurd.
- Voordat u de robot voor langere tijd opbergt of vervoert, dient u de accu op te laden en uit de robot te verwijderen. Ook verwijdert u de batterijen uit de accessoires.
- Laad de robot alleen binnenshuis op.
- Het oplaadstation van uw robot wordt mogelijk beschermd door een overspanningsbeveiliging.
- Bedien het oplaadstation nooit met natte handen.
- Koppel de robot altijd los van het oplaadstation, voordat u deze reinigt of onderhoud uitvoert.
- Zorg dat de nominale spanning voor het bijgeleverde oplaadstation overeenkomt met de spanning van het stopcontact.
- U dient gebruikte accu's in een afgesloten plastic zak te plaatsen en veilig te verwijderen, bekijk de lokale milieuwetgeving van uw gemeente.

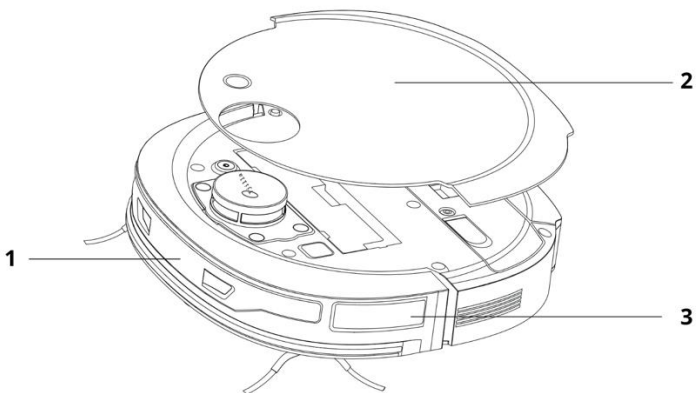
- Controleer voor elk gebruik of de accu sporen van beschadiging of lekkage bevat. Laad beschadigde of lekkende accu's niet op.
- Breng de accu in geval van lekkage naar uw lokale bevoegde Tjilla® servicecentrum of neem contactop met ons. Het servicecentrum zorgt dan voor correcte afvoer van de accu.
- U dient de accu uit de robot te halen, voordat u de robot afvoert.
- U mag accu's niet in elkaar drukken of ontmantelen. Verwarm accu's niet en plaats deze niet in de buurt van warmtebronnen.
- Verbrand de accu niet.
- Veroorzaak geen kortsluiting in de accu.
- Dompel de accu niet onder in vloeistoffen.

Gebruiksbeperkingen van en veiligheidsinformatie over de Tjilla® robot.

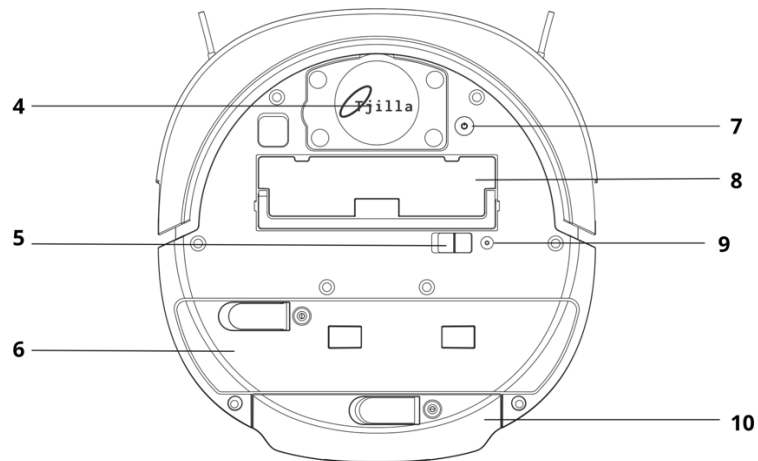
- Gebruik de Tjilla® robot alleen in droge ruimtes.
- Spuit of giet geen vloeistoffen op Tjilla® robot.



## Productintroductie

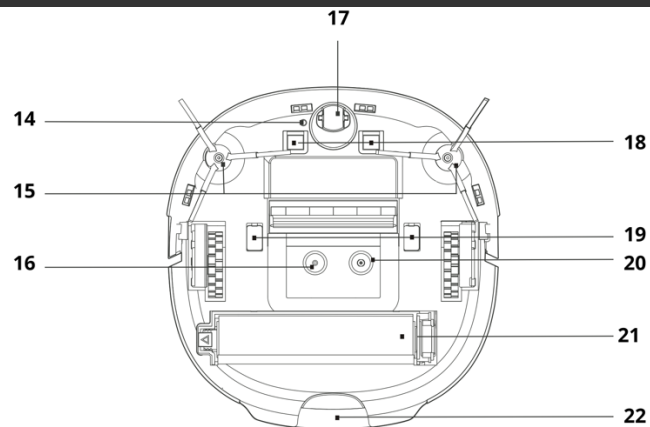
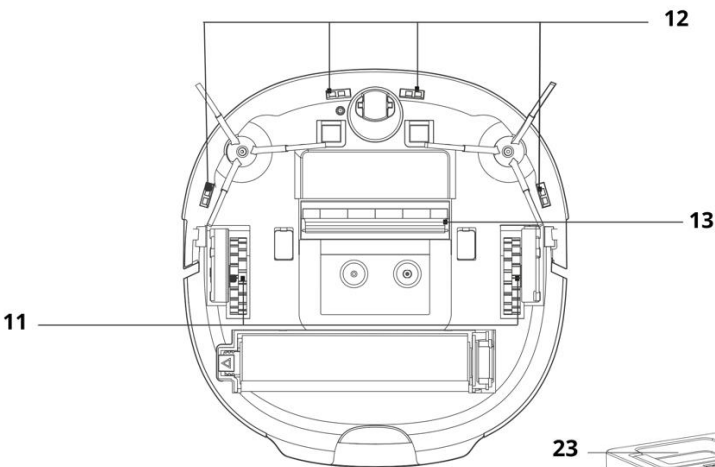


- 1. Anti-bots sensor
- 2. Bovenklep
- 3. Anti-bots sensor

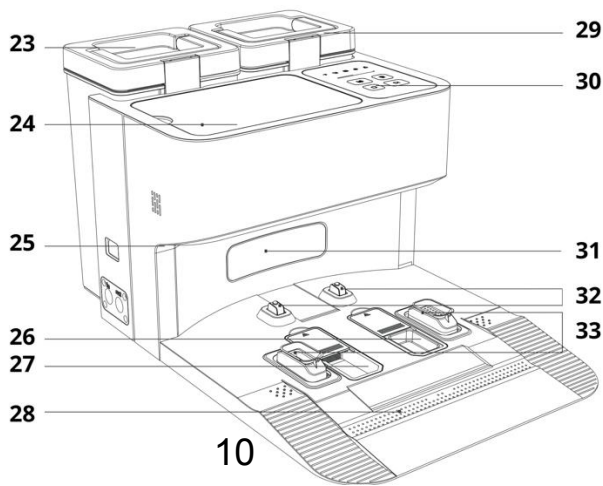


- 4. Lidar 360°
- 5. Aan/Uit Schakelaar
- 6. Schoonwatertank
- 7. Aan/Uit knop
- 8. Stofreservoir
- 9. Wi-Fi-resetknop
- 10. Vuilwaterreservoir

- 11. Aandrijfwielen
- 12. Valsensoren
- 13. Stofafvoeropening
- 14. Sensor voor
- 15. Zijborstels
- 16. Vuilwateruitlaatmondstuk
- 17. Klein voorwiel
- 18. Laadcontacten
- 19. Stofafvoeropening
- 20. Schoonwatervulmondstuk
- 21. Dweilborstel
- 22. Vuilwaterreservoir opening
- 23. Schoon waterreservoir
- 24. Stofopvangzak

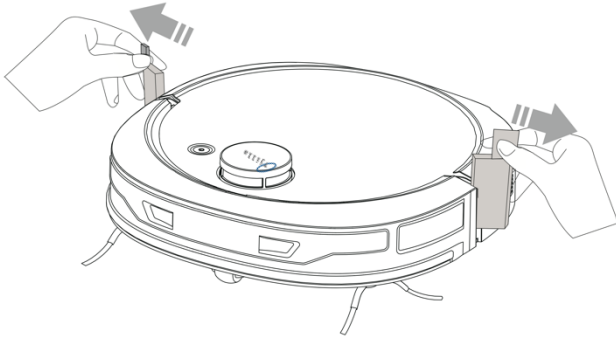


- 25. Stroompoort
- 26. Vuilwatervervoerder
- 27. Vuilwatervervoerder
- 28. Dweilborstel droogpoort
- 29. Vuilwaterreservoir
- 30. Bedieningspaneel
- 31. Infraroodsensor
- 32. Lastschakelaars
- 33. Stofafscheiders collectoren

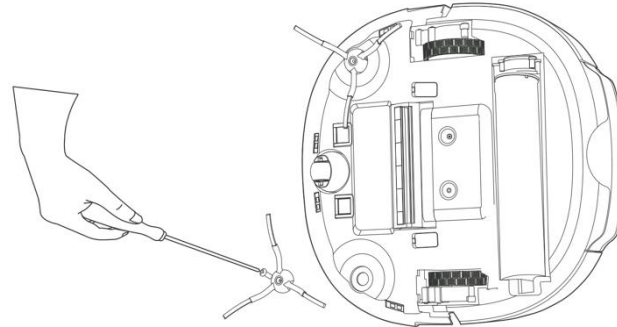


# Installatie van de robotstofzuiger

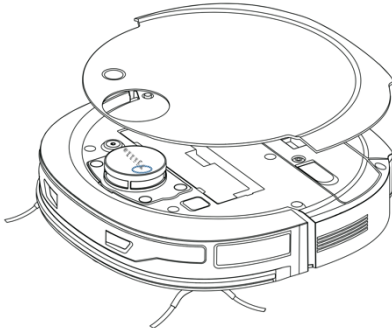
1. Verwijder het schuim aan beide kanten



2. Monteer de zijborstels



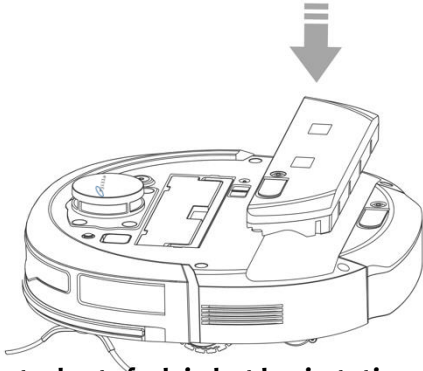
3. Open het paneel van de Robotstofzuiger



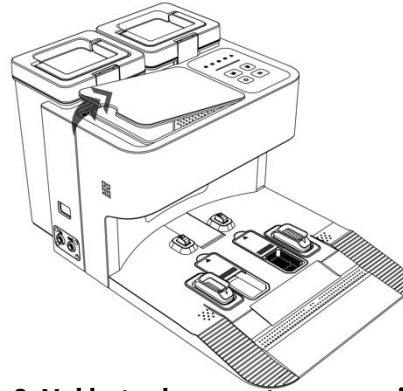
4. Til het schoonwaterreservoir eruit en vul het met schoonwater en schoonmaakmiddel  
(LET OP! Geen schoonmaakmiddel dat schuimt!)



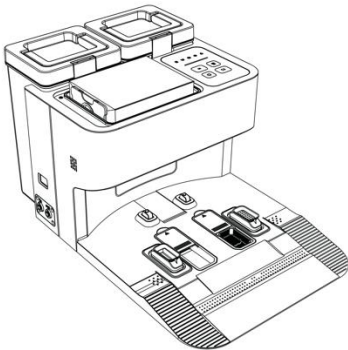
**5. Plaats het schoonwaterreservoir terug**



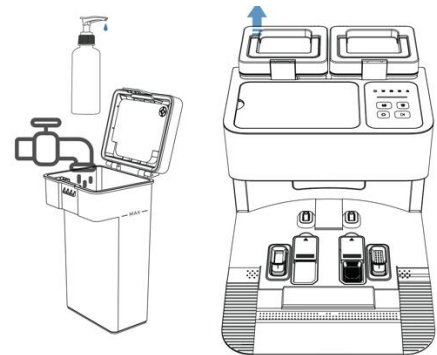
**6. Open het stofzak klepje**



**7. Plaats de stofzak in het basisstation en sluit het klepje**

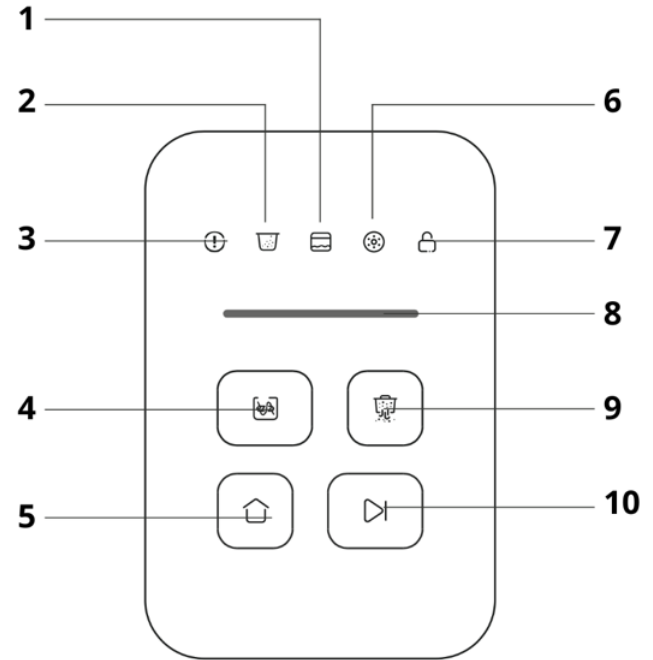


**8. Vul het schoonwaterreservoir met water en schoonmaakmiddel voor vloeren,  
(LET OP! Geen schoonmaakmiddel dat schuimt!)**



## Basisstation operaties

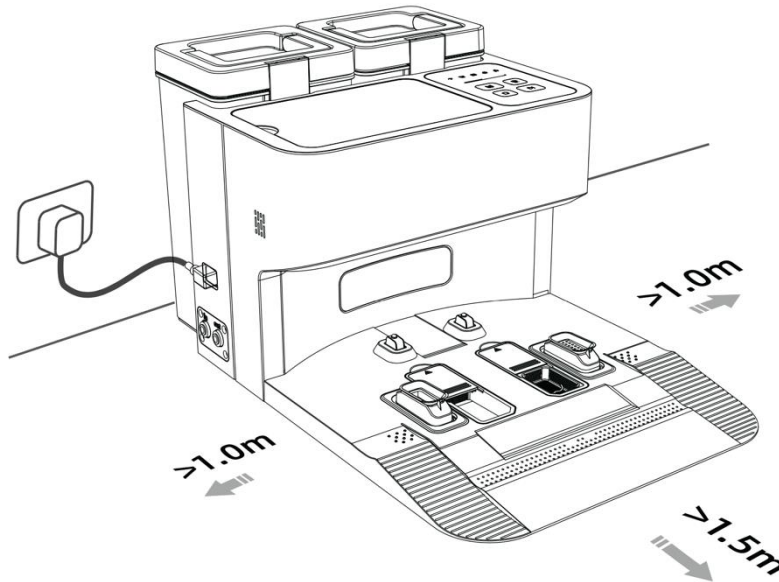
1. Schoonwaterreservoir is niet geïnstalleerd
2. Stofzak zit niet in het basisstation
3. Robotstofzuiger heeft een foutmelding
4. Automatische reiniging van de dweilborstel
5. Terug naar het basisstation
6. Vuilwaterreservoir is niet geïnstalleerd
7. Kinderslot (te bedienen via de APP)
8. Progressie meter
9. Het stofreservoir van de robot legen
10. Starten/Pauzeren



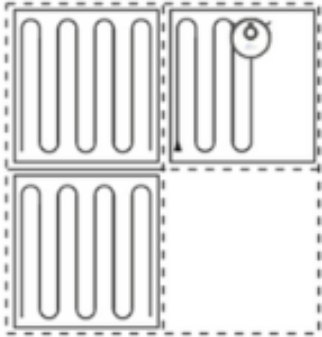
Het basisstation moet tegen een muur en op een vlakke ondergrond worden geplaatst

Verwijder alle voorwerpen binnen 1,5m van de voorkant en 1m aan beide zijkanten

- Plaats het basisstation niet in de buurt van spiegels, reflecterende plinten of in direct zonlicht



## Reinigingsmodi



### Start cleaning

Druk op de aan knop om de robotstofzuiger te laten beginnen met schoonmaken. Eenmaal gestart verlaat de robot het laadstation. De robot berekend zijn schoonmaakroute op basis van zijn scan van het gebied. Hij reinigt langs de zijkanten en beweegt vervolgens zigzag om het interne gebied, zodat het efficiënt en grondig wordt gereinigd. De robot onthoudt waar hij gebleven is en onthoudt de ruimtes die zijn gescand. Hier wordt een overzichtelijke plattegrond van gemaakt in de app. Dit proces duurt gemiddeld 2 tot 4 keer, tot de robot een duidelijk beeld heeft van de ruimte. Dit wordt teven ook automatisch geüpdatet wanneer er een verandering plaatsvindt in de ruimte.

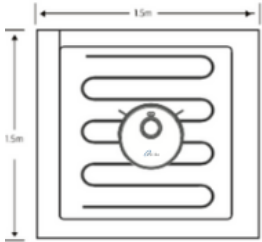
### LET OP!

- \* De robot kan niet starten als het batterijniveau te laag is (20%). Laat de robot eerst op.
- \* Ruim eventuele kabels op de grond op.



### Slim

Druk op de aan knop om de robot te starten. Eenmaal gestart, berekend de robot zijn schoonmaakroute op basis van zijn scan van het gebied aan het begin bij de eerste schoonmaak sessie. Na het reinigen keert de robot automatisch terug naar het oplaadstation. Als het oplaadstation niet in dezelfde ruimte is en dus niet te bereiken is, zal de robot automatisch naar zijn start positie gaan.



### Where To Sweep

Na het starten van de spotmodus, wordt een vierkant gebied van 1.5m X 1.5m in het midden te beginnen en vervolgens in een zigzag route schoon gemaakt. Na het reinigen keert de robot terug naar het midden van het gebied of gaat naar het oplaadstation toe, als deze toereikend is. Gebruik de afstandsbediening om deze modus te activeren.



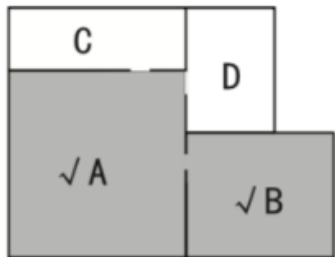


### Virtuele muur (Alleen te gebruiken met de app)

Druk in de app op "Map Edit" en vervolgens op "Restricted Area Edit". Kies daarna of je wilt dat de robotstofzuiger een bepaald gebied niet mag dweilen (gebruik hiervoor de bovenste optie van de twee). Als je wilt dat de robotstofzuiger in dat gebied niet mag dweilen én niet mag stofzuigen, kies dan de onderste optie. Selecteer "Area" om een gebied af te bakenen of kies "Wall" om een lijn te trekken.

### LET OP!

Deze functies zijn alleen beschikbaar als er een volledige plattegrond van de ruimte is gemaakt! Wanneer de robot in een andere kamer is geweest, wordt de kaart bijgewerkt en toegevoegd als nieuwe ruimte. Het is belangrijk dat u dan de huidige plattegrond van de kamer kiest. Zodat de virtuele muur weer toepasbaar is in de ruimte.

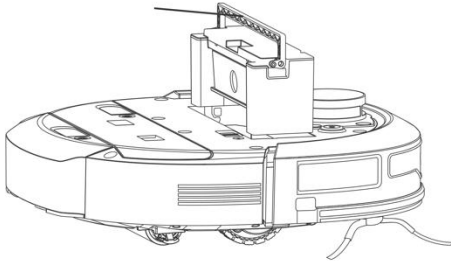


### Select Room (Alleen te gebruiken met de app)

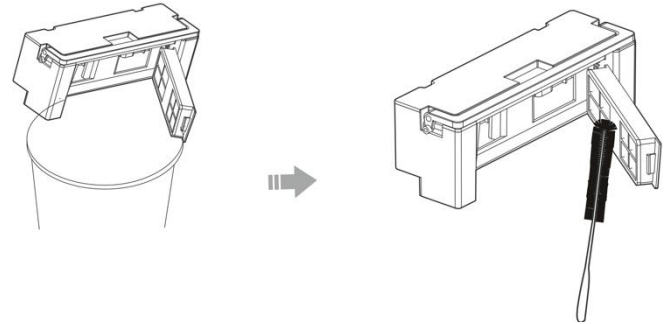
Selecteer de specifieke ruimte(s) in de app die moeten worden schoongemaakt. In deze modus maakt de robot alleen de geselecteerde ruimte schoon. Na het reinigen keert de robot automatisch terug naar het oplaadstation.

## Onderhoud

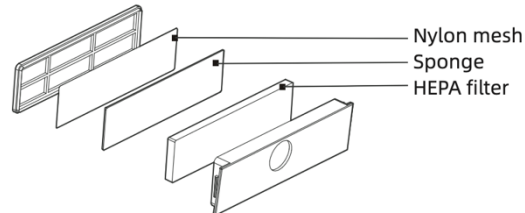
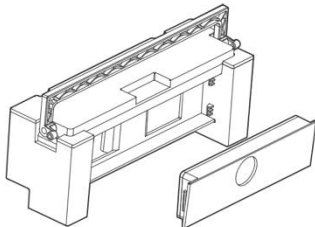
1. Til het deksel op en verwijder het stofreservoir



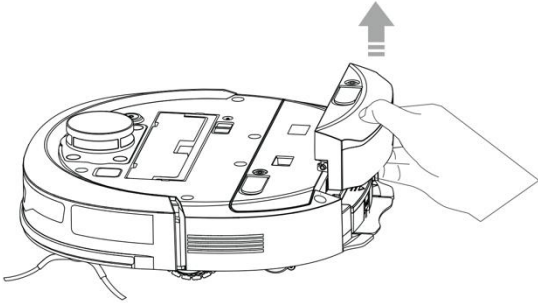
2. Open het deksel en leeg het stofreservoir



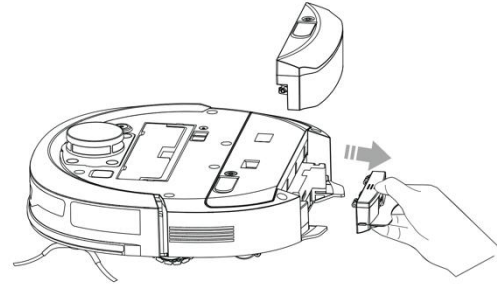
3. Vervang de filters of maak deze goed schoon met warm water en schoonmaakmiddel (Laat minstens 24 uur drogen!) (Filter om de 3 maand vervangen bij dagelijks gebruik)



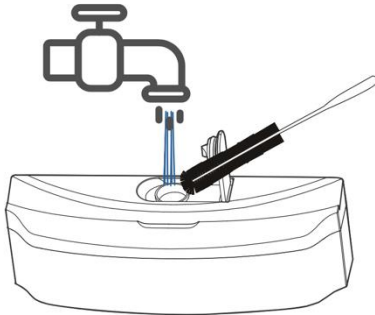
**4. Verwijder het vuilwaterreservoir**



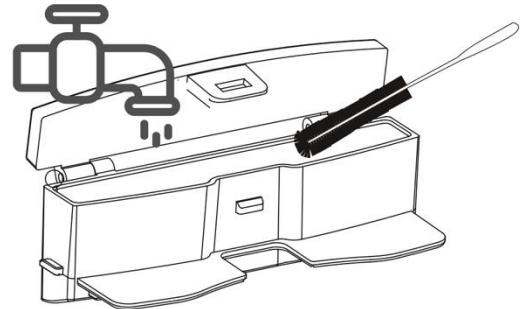
**5. Trek het vuilwaterfilter terug en was deze**



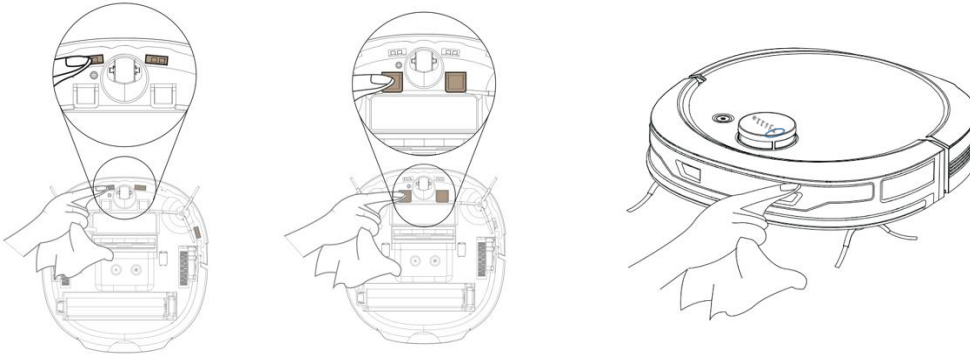
**6. Spoel de vuilwatertank schoon met warm schoon water**



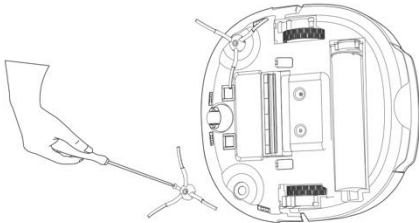
**7. Maak de binnenkant schoon met de borstel**



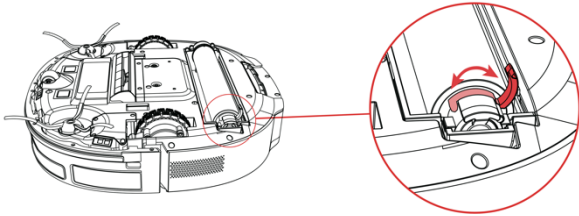
## 8. Reinig de sensoren met een droge doek



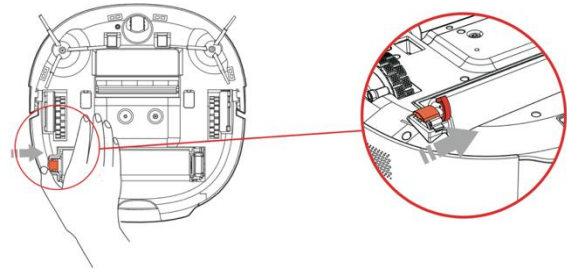
## 9. Verwijder de haren van de zijborstels



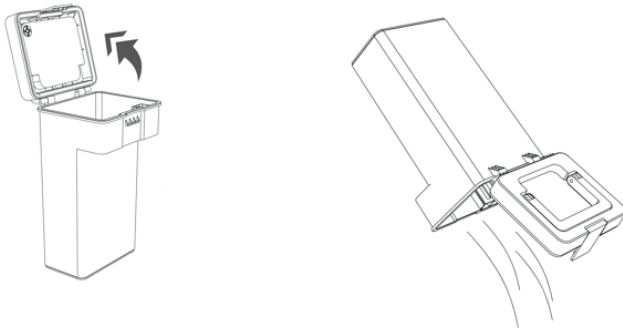
**10. Maak de dweilborstel los en maak deze schoon**



**11. Bevestig de dweilborstel weer terug**



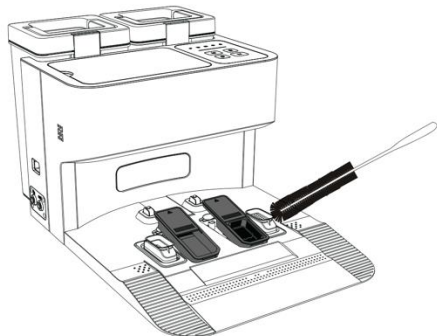
**12. Deponeer het vuilwater in de afvoer**



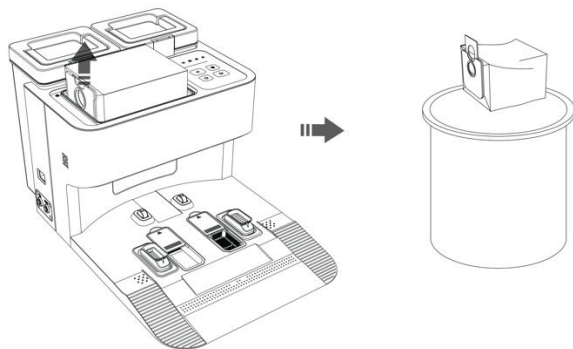
**13. Veeg de connectoren schoon**



#### 14. Maak het basisstation schoon en verwijder de klippen

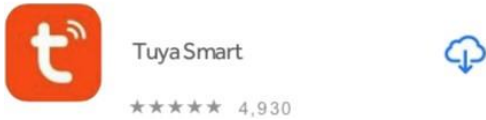


#### 15. Verwijder de stofzak



# Installeren van de app

## 1. Download de Tuya app

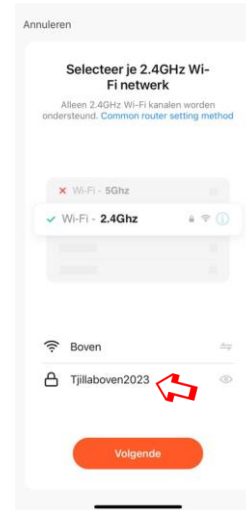
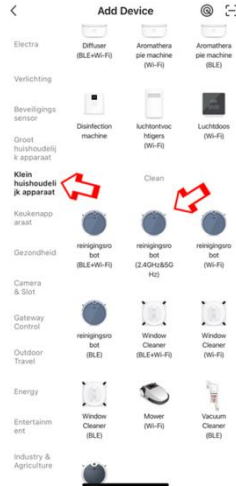
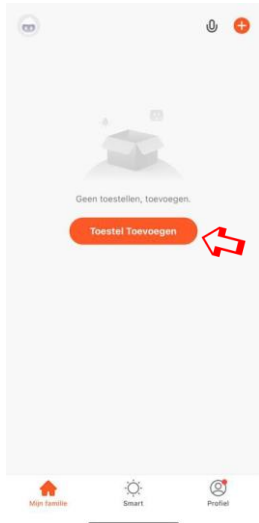
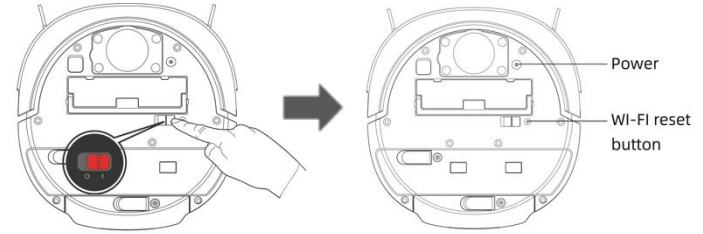


## 2. Maak een account aan en/of login



### 3. Voeg de Tjilla® robotstofzuiger toe

- Toestel toevoegen
- Kleine huishoudelijke apparaten
- Reiningsrobot (2.4GHz&5GHz)
- Voer het Wifi netwerk wachtwoord in
- Houd de wi-fi reset knop 5s ingedrukt
- Bevestig dat dit is gedaan in de app en ga naar EZ-Modus
- Keer terug naar de ap





## Verbinden met Google Home

- Open de Tuya app
- Klik op de Tjilla C200
- Klik op het potloodje rechts boven in
- Ga naar (ondersteunde apparatuur van..)
- Log in met de Google home gegevens

## Functies van de app

**Map edit** Hier kunt u zelf een virtuele wall instellen of een gebied (area) dat de Tjilla® robotstofzuiger niet meer mag betreden creëren. Gebruik Area voor een gebied en Aall voor een muur. Let op! Rechts onderin is te zien of hij niet mag stofzuigen en dweilen (Mop & Sweep) in het gebied of alleen niet mag dweilen (Mop forbid).

**Cleaning preference:** Bij work mode kun je kiezen of de robotstofzuiger moet gaan dweilen en stofzuigen (Sweep & Mop) of alleen moet stofzuigen (Sweep) of alleen moet dweilen (Mop). Bij water quantity kun je de hoeveelheid water aangeven (High) is het meest gekozen. Bij Hechting kun je de zuigkracht kiezen (Quiet) is de meest gekozen.

**Timer:** Hier kun je een eigen tijdschema instellen voor de robotstofzuiger. Klik op "Toevoegen" om een begintijd te kiezen voor de schoonmaakcyclus. Bij "Herhalen" kun je selecteren op welke dagen de robot moet starten. Bevestig alles met "Opslaan" of "Bevestigen."

In "Schoonmaakmodus" kun je aangeven of de robot alleen moet stofzuigen, alleen moet dweilen, of beide taken moet uitvoeren. Bij "Zuigkracht" kun je de intensiteit kiezen (waarbij "Stil" de populairste optie is). Met "Waterniveau" stel je de hoeveelheid water in voor het dweilen.

Bij "Schoonmaaktijden" kun je ervoor kiezen om alles twee keer te laten schoonmaken. Tot slot, onder "Schoonmaakpositie" kun je specificeren of de robot bepaalde ruimtes moet schoonmaken of het hele gebied.

**Room manage:** Hier kun je kiezen welke ruimte/verdieping je wilt laten schoonmaken door de robotstofzuiger.

**Record:** Hier komt te staan hoelang en hoeveel m<sup>2</sup> die heeft schoongemaakt.

**Voice and volume:** Hier kun je het geluid dat de robotstofzuiger maakt aanpassen.

**Switch disturb:** Hier kun je aangeven wanneer die geen geluid mag maken.

**Manual:** Hier kun je de robotstofzuiger handmatig bedienen.

**Consumables management:** Hier kun je kijken hoever de onderdelen versleten zijn.

**Robot zoeken:** De robotstofzuiger maakt een geluidje zodat je kan weten waar die is.

**Button child lock:** Dan werken de knoppen op het basis station niet meer.

**Breakpoint continuous scanning:** Dan maakt de robotstofzuiger een scan van ruimtes die die niet mag schoonmaken.

**Dust box collects dust:** De robotstofzuiger leegt zijn stof is de stofzak in het basis station.

**Mop self cleaning:** Dan maak de robotstofzuiger zijn dweilborstel schoon.

**Mop drying:** Dan maakt het basis station de dweilborstel schoon.

## Veelgestelde vragen

### **De zuigkracht neemt af wat nu?**

Maak de filters schoon of vervang deze, zie het kopje onderhoud.

### **Kan ik de Tjilla® robotstofzuiger delen?**

Zeker, de gelukkige kan een eigen account aanmaken in de app. En de beheerder onderneemt de volgende stappen: Instellingen – (Andere) Toestel Delen. Voeg hier het mailadres van de gelukkige in.

### **Er is wat mis met mijn Tjilla® robotstofzuiger met wie moet ik contact opnemen?**

U kunt contact opnemen met de verkoper van de Tjilla® robotstofzuiger.

### **De Tjilla® robotstofzuiger heeft zich vastgelopen wat nu?**

Bekijk wat de mogelijke oorzaak is en anticipeer hierop.

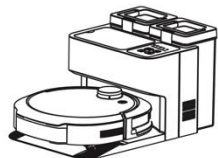
### **Mijn hond/kat vindt de robotstofzuiger eng wat nu?**

Leg een snoepje op de Tjilla® robotstofzuiger als hij loopt en wacht tot uw hond/kat het snoepjes pakt. Herhaal dit proces 2/4 keer.





# Tjilla C200 Robot Vacuum



Please carefully read the manual before using the Tjilla® robot vacuum.  
Follow all instructions as stated in this manual.

## Table of contents

- Important safety information (32)
- Usage restrictions (34)
- Battery/charging (36)
- Product introduction (38)
- Installing the Robot Vacuum (40)
- Base Station Operations (42)
- Cleaning Modes (44)
- Maintenance (47)
- Installing the App (52)
- Connecting with Google Home & Amazon Alexa (54)
- App Features (55)
- Frequently Asked Questions (57)

## Important safety information

THIS DEVICE CAN BE USED BY CHILDREN OVER THE AGE OF 8 AND BY PEOPLE WITH LIMITED PHYSICAL, SENSORY, AND/OR MENTAL CAPABILITIES, OR BY THOSE WHO HAVE LITTLE EXPERIENCE OR KNOWLEDGE, PROVIDED THAT THEY ARE SUPERVISED OR INSTRUCTED REGARDING THE SAFE USE OF THIS DEVICE, AND THAT THEY UNDERSTAND THE DANGERS OF USE. CHILDREN SHOULD NOT PLAY WITH THE DEVICE. CLEANING AND MAINTENANCE ACTIVITIES SHOULD NOT BE PERFORMED BY CHILDREN WHILE UNSUPERVISED.

**CAUTION:** NEVER EXPOSE THE ELECTRONICS, BATTERY OR INTEGRATED CHARGING STATION OF YOUR ROBOT. THIS PRODUCT DOES NOT CONTAIN ANY PARTS ON WHICH THE USER CAN CARRY OUT ANY MAINTENANCE. PLEASE VISIT QUALIFIED MAINTENANCE PROFESSIONALS FOR MAINTENANCE. ENSURE THAT THE RATED VOLTAGE OF THE INCLUDED CHARGING STATION CORRESPONDS TO THE VOLTAGE OF THE ELECTRICAL OUTLET.



Always keep these safety measures in mind while installing, using and maintaining your Tjilla® robot vacuum, as this will decrease the risk of injuries or damages.

#### General safety instructions

- Read all safety and operational instructions before using your robot.
- Store all safety and operational instructions for future reference.
- Always keep all cautions regarding your robot, battery and charging station in mind, as well as the cautions in the manual.
- Follow all instructions regarding operation and usage.
- Contact Tjilla® for all non-routine maintenance.

The symbol on the product packaging indicates not to dispatch of electrical equipment in general waste, but to bring these to a collection point for electrical waste. For information regarding available collection systems, you should contact your local municipality. In case electrical equipment is transported to landfills or dump sites, dangerous chemicals might leak into the soil. These chemicals may be absorbed by the food chain, which could harm your health and well-being. For information regarding collection, reuse and recycling programs, you should contact your local or regional waste-processing authority.



## Usage restrictions

- Your robot may only be used indoors!
- Your robot is not a toy. This device is not suited to be sat or stood on.
- Keep an eye on your young children and pets when the device is in use.
- Only ever store your robot in areas that are at room temperature.
- Only ever clean the camera with a cloth that has been dampened with water.
- Do not use this device to clean burning or smoldering objects.
- Do not use this device to clean leaked bleaching agents, dyes, other chemicals, or other wet objects.
- Before using this device, you should remove objects such as clothes, loose sheets of paper, chords for venetian blinds or curtains, power chords, or other breakable items. When the device drives over a chord and pulls on it, objects may be pulled from a table or shelf.
- When the room for cleaning has access to a balcony, it is required to place a physical obstruction in order to ensure that access to the balcony is prevented; this measure guarantees safe operation of the device.
- This device may not be used by people (including children) with limited physical, sensory, or mental capabilities, or by those who lack experience or knowledge, unless someone who is responsible for their safety supervises them or instructed them on the safe operation of the device.

- Always supervise children in order to prevent them from playing with the robot. Cleaning and maintenance activities may not be carried out by children who are left unsupervised.
- Do not place any objects on top of your robot.
- Keep in mind that the robot moves on its own. Be careful not to step on the robot while it is in use.
- Do not use the robot in rooms that contain in-floor sockets.
- Once the components require substitution, replace them as soon as possible.
- Men are now able to vacuum as well.

## Battery/charging

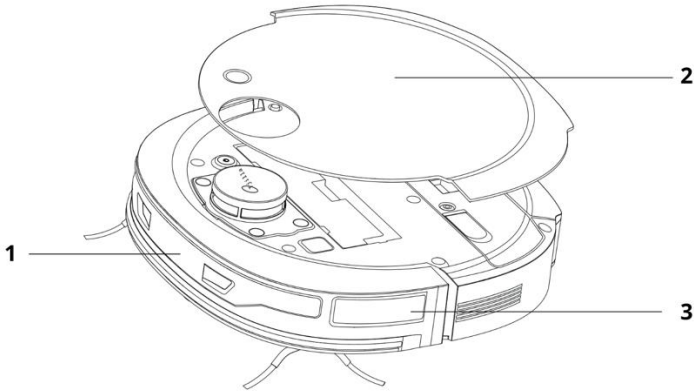
- Only ever use normal sockets for charging. The product may not be used in conjunction with power converters, regardless of the type. In case converters were used, the warranty is voided.
- Only ever use rechargeable batteries that correspond to the specifications and that have been approved by Tjilla®.
- Do not use a charging station in case the chord or plug is damaged. Damaged chords or plugs should be repaired by the manufacturer or by qualified personnel.
- Only ever use rechargeable batteries that have been approved by Tjilla®.
- Before storing or transporting the robot for a longer time, you should charge the battery and remove it from the robot. Also remove the batteries from the accessory items.
- Only charge the robot indoors.
- The charging station of your robot may be safeguarded by surge protection.
- Never operate the charging station with wet hands.
- Always disconnect the robot from the cleaning station prior to cleaning or maintenance.
- Ensure that the rated voltage of the included charging station corresponds to the voltage of the electrical outlet.
- You should safely remove, and place used batteries in a closed plastic bag, as well as checking the local environmental policies of your municipality.

- Check whether the battery shows any signs of damages or leakages prior to every use. Never charge damaged or leaking batteries.
- In case of leakages, bring the battery to your local, authorized Tjilla® service center or contact us. The service center will ensure that the battery is correctly handled.
- You are required to disassemble the robot prior to disposal.
- Do not press the batteries together or dismantle them. Do not heat up the batteries and keep them away from heat sources.
- Do not burn the battery.
- Do not short circuit the battery.
- Do not submerge the battery in liquids.

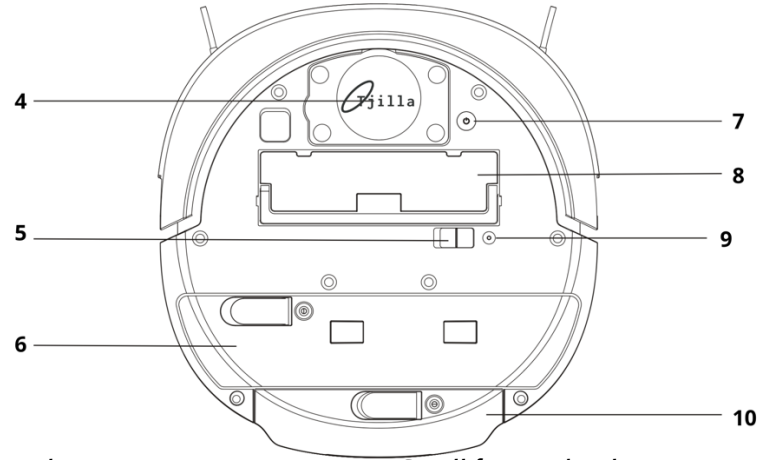
Usage restrictions and safety information regarding the Tjilla® robot vacuum.

- Only use the Tjilla® robot in dry areas.
- Do not spray or pour liquids on the Tjilla® robot.

## Productintroductie

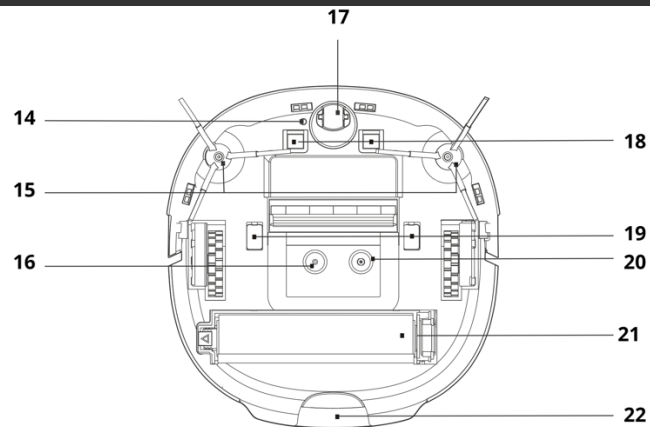
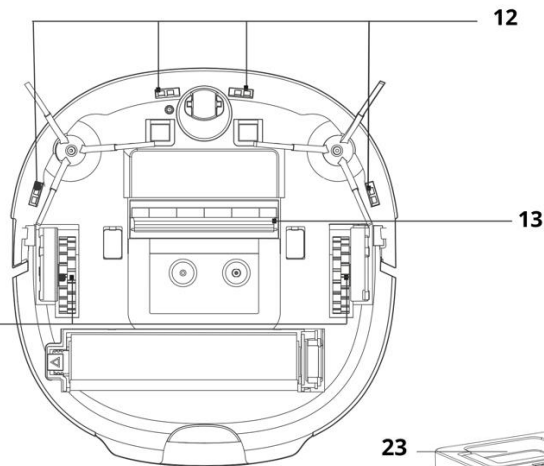


- 1. Anti-collision sensor
- 2. Top cover
- 3. Anti-collision sensor
- 4. Lidar 360°
- 5. Power switch
- 6. Clean water tank
- 7. Power button
- 8. Dust container

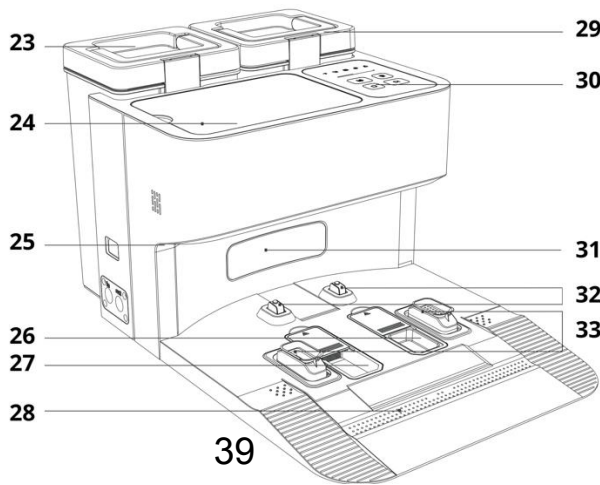


- 9. Wi-Fi reset button
- 10. Dirty water reservoir
- 11. Drive wheels
- 12. Cliff sensors
- 13. Dust disposal port
- 14. Sensor
- 15. Side brushes
- 16. Dirty water outlet

- 17. Small front wheel
- 18. Charging contacts
- 19. Dust disposal opening
- 20. Clean water refill nozzle
- 21. Mopping brush
- 22. Dirty water reservoir
- 23. Clean water reservoir
- 24. Dust collection bag

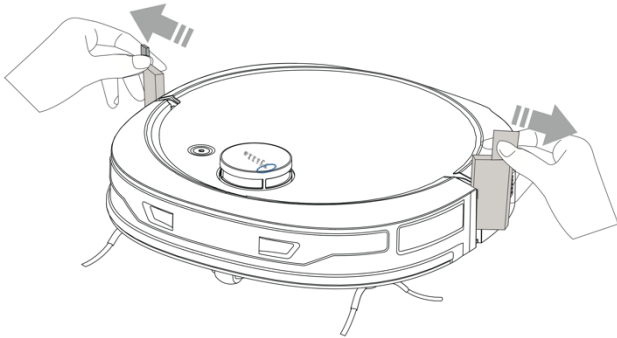


- 25. Power port
- 26. Dirty water transporter
- 27. Dirty water transporter
- 28. Mopping brush drying port
- 29. Dirty water reservoir
- 30. Control panel
- 31. Infrared sensor
- 32. Load switches
- 33. Dust separator collectors

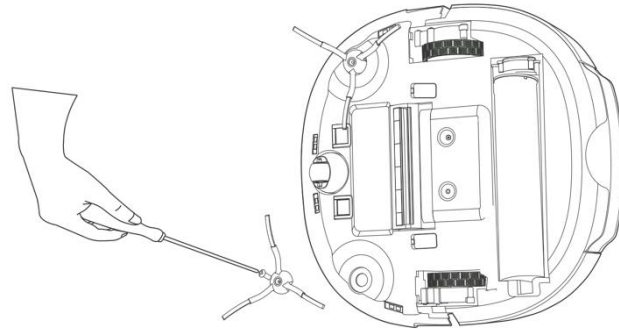


# Robot vacuum installation

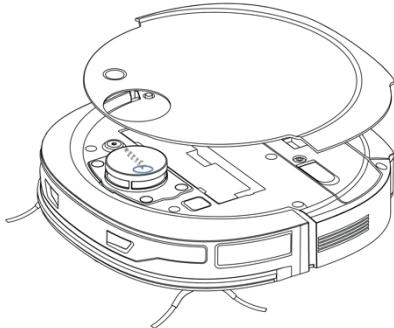
1. Remove the foam from both sides



2. Attach the side brushes



3. Open the robot vacuum panel

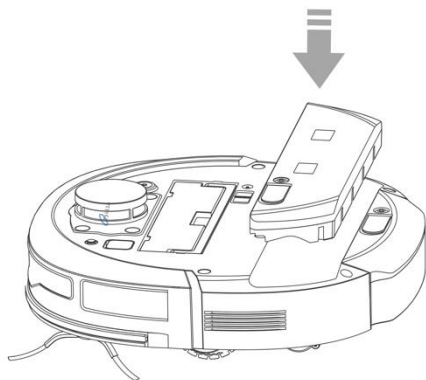


4. Lift out the clean water reservoir and fill it  
With clean water and cleaning solution.  
(NOTE: Do not use a cleaning solution that foams!)

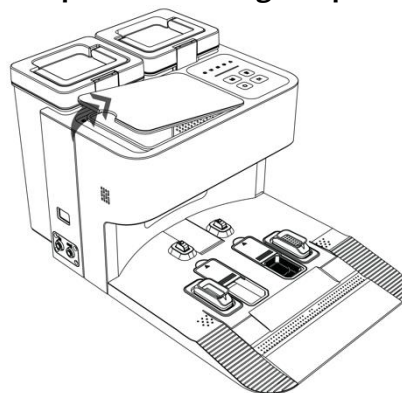




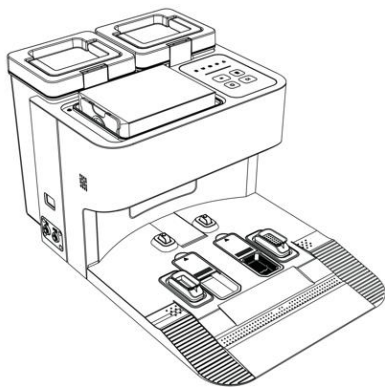
**5. Place the clean water reservoir back**



**6. Open the dust bag compartment**

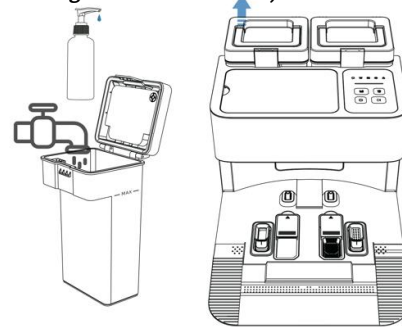


**7. Insert the dust bag into the base station and close the compartment**



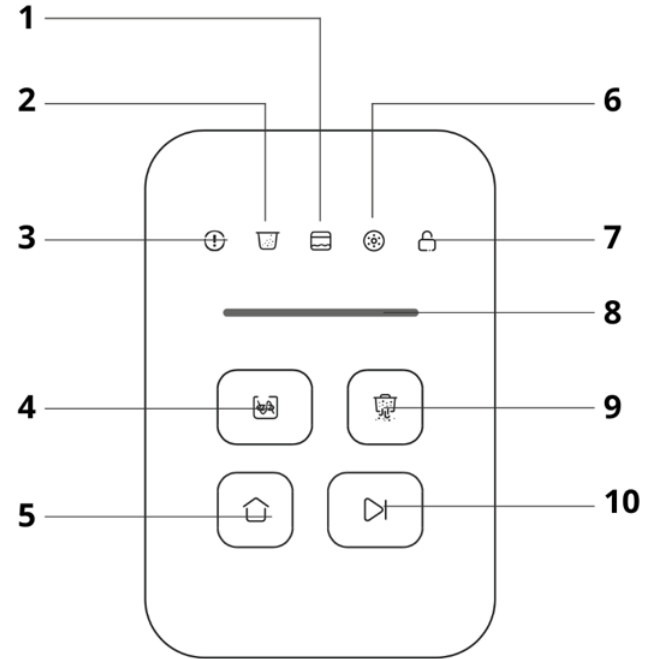
**8. Fill the clean water reservoir with water and floor  
schoonmaakmiddel voor vloeren,**

**(NOTE: Do not use a cleaning solution that foams!)**



## Base station operations

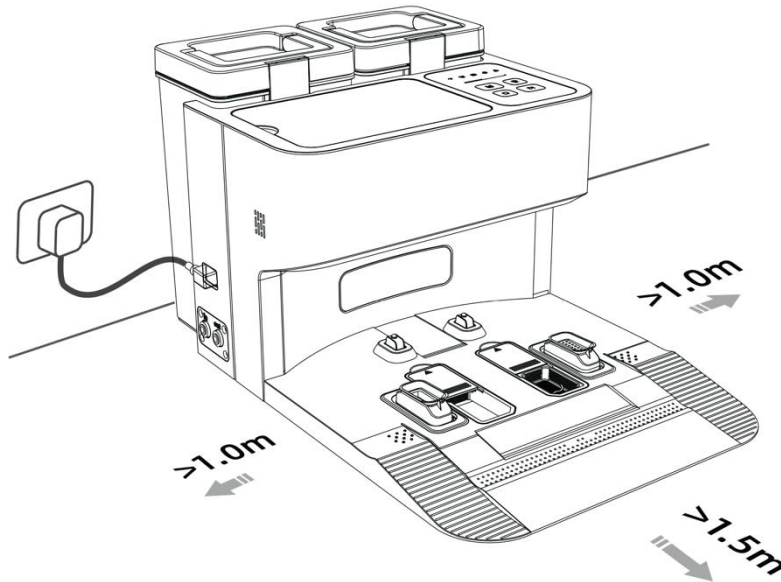
1. Clean water reservoir is not installed
2. Dust bag is not in the base station
3. Robot vacuum has an error message
4. Automatic cleaning of the mopping brush
5. Return to the base station
6. Dirty water reservoir is not installed
7. Child lock (controllable via the app)
8. Progress meter
9. Empty the robot's dust container
10. Start/Pause



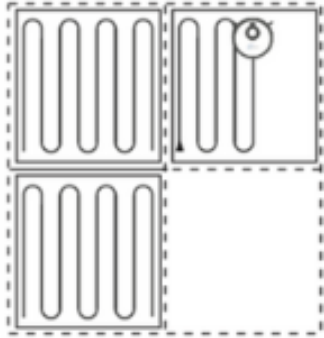
The base station must be placed against a wall and on a flat surface.

Remove all objects within 1.5 meters in front and 1 meter on both sides.

- Do not place the base station near mirrors, reflective skirting boards, or in direct sunlight.



## Cleaning modes



### Start cleaning

Press the power button to start the robot vacuum cleaning. Once started, the robot will leave the charging station. The robot calculates its cleaning route based on its scan of the area. It cleans along the edges and then moves in a zigzag pattern through the internal area to ensure efficient and thorough cleaning. The robot remembers where it has been and keeps track of the spaces it has scanned, creating a clear map in the app. This process typically takes an average of 2 to 4 cycles until the robot has a clear understanding of the space. The map is also automatically updated whenever there are changes in the area.

### NOTE!

- \* The robot cannot start if the battery level is too low (15%). Please charge the robot first.
- \* Clear any cables off the ground.

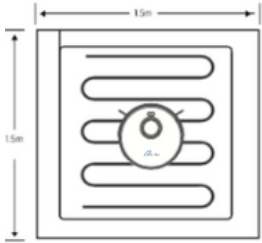


## Smart

Press the power button to start the robot. Once started, the robot calculates its cleaning route based on its initial scan of the area during the first cleaning session. After cleaning, the robot automatically returns to the charging station. If the charging station is not in the same room and thus not reachable, the robot will automatically return to its starting position

## Where To Sweep

After starting the spot mode, a square area of 1.5m x 1.5m in the center will be cleaned in a zigzag pattern. After cleaning, the robot returns to the center of the area or heads toward the charging station if it is accessible. Use the remote control to activate this mode.



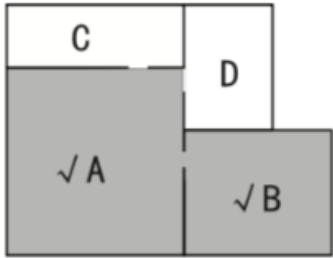
## Virtual wall (Only to be used with the app)

In the app, press "Map Edit" and then select "Restricted Area Edit." Choose whether you want the robot vacuum to avoid mopping a specific area (use the top option for this). If you want the robot vacuum to neither mop nor vacuum in that area, select the bottom option. Choose "Area" to outline a specific area or select "Wall" to draw a line.



**NOTE!**

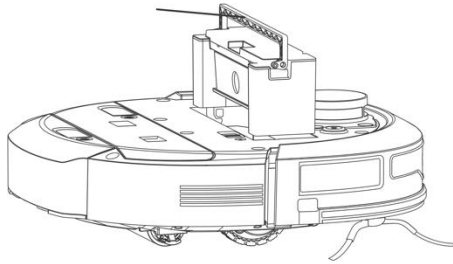
These features are only available if a complete map of the space has been created! When the robot has been in another room, the map will be updated and added as a new space. It is important that you select the current map of the room so that the virtual wall can be applied again in that area..

**Select Room (Only to be used with the app)**

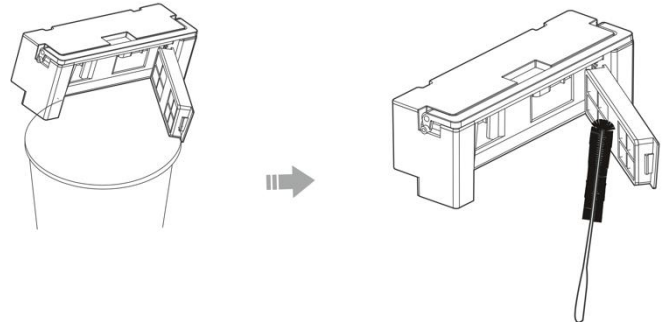
Select the specific room(s) in the app that need to be cleaned. In this mode, the robot will only clean the selected room. After cleaning, the robot will automatically return to the charging station.

# Maintenance

1. Lift the lid and remove the dust container

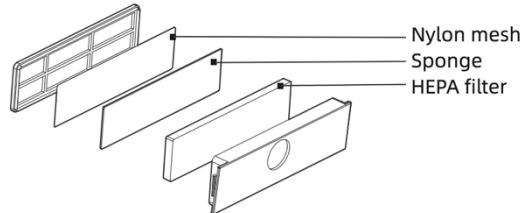
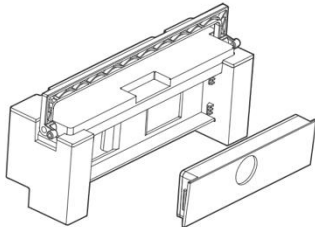


2. Open the lid and empty the dust container

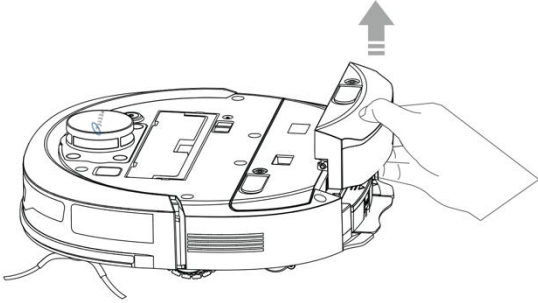


3. Replace the filters or clean them thoroughly with warm water and cleaning solution.

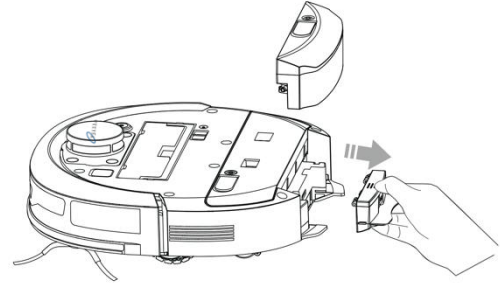
(Let dry for at least 24 hours! (Replace the filter every 3 months with daily use))



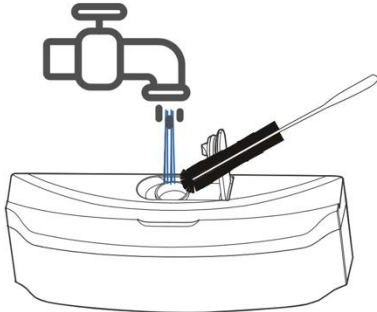
**4. Remove the dirty water reservoir**



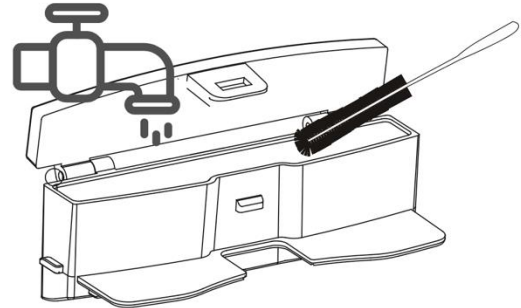
**5. Pull out the dirty water filter and wash it**



**6. Rinse the dirty water tank with warm clean water**

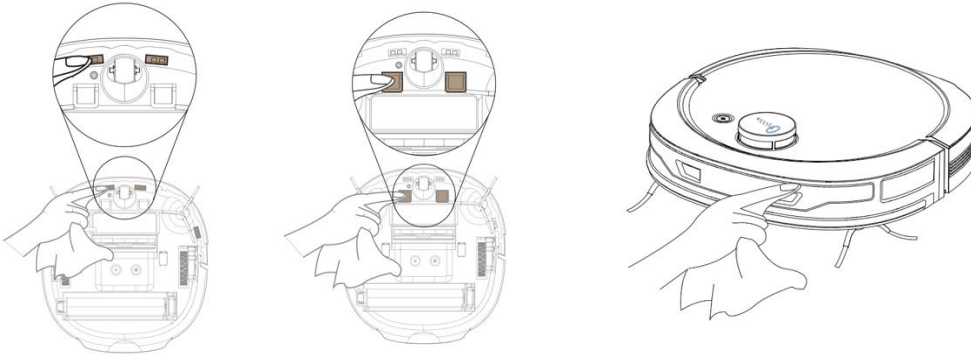


**7. Clean the inside with the brush**

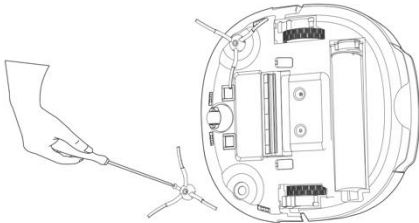




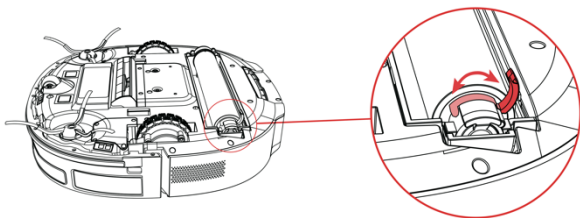
## 8. Clean the sensors with a dry cloth



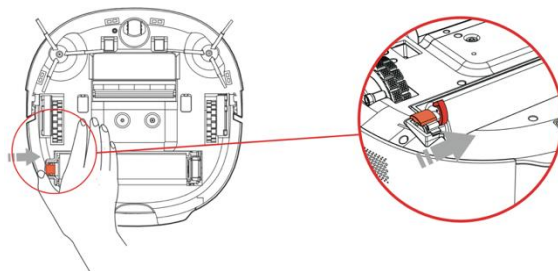
## 9. Remove the hair from the side brushes



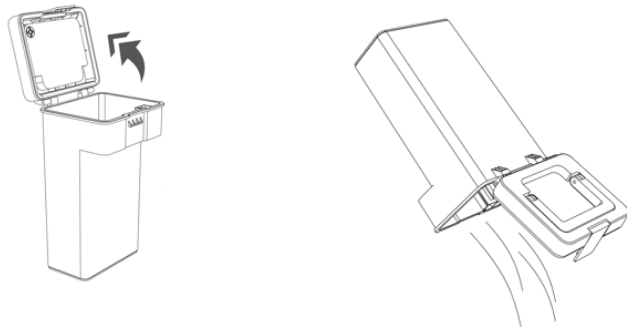
**10. Detach the mopping brush and clean it**



**11. Reattach the mopping brush**



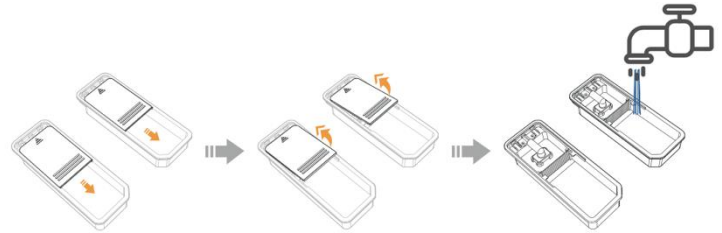
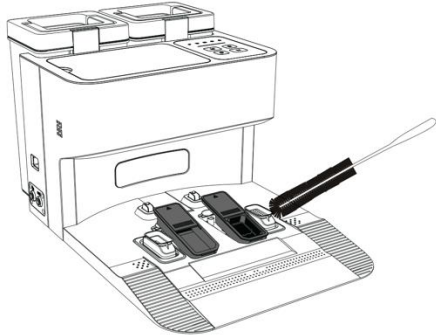
**12. Dispose of the dirty water in the drain**



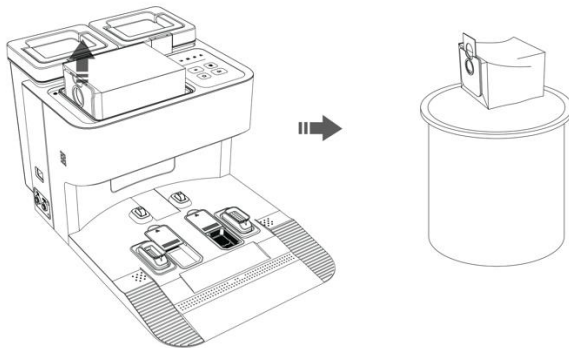
**13. Wipe the connectors clean**



#### 14. Clean the base station and remove any clips

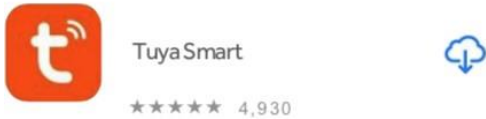


#### 15. Remove the dust bag



# Installing the App

## 1. Download the Tuya app

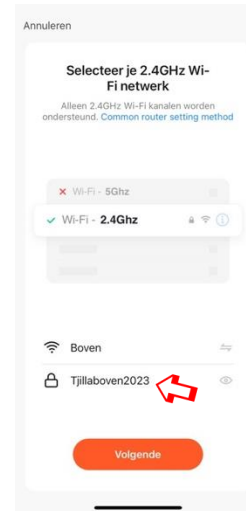
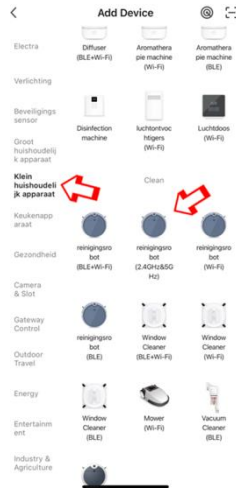
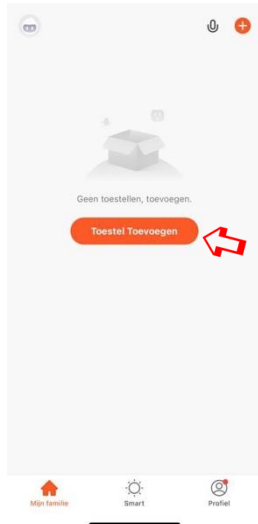
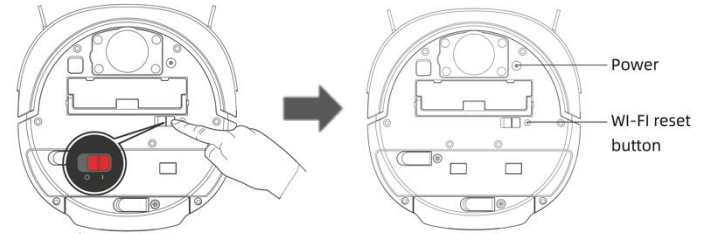


## 2. Create an account and/or log in



### 3. Add the Tjilla® robot vacuum

- Add device
- Small household appliances
- Cleaning robot (2.4GHz&5GHz)
- Enter the WI-FI network password
- Press and hold the Wi-Fi reset button for 5 seconds
- Confirm that this has been done in the app and proceed to EZ Mode
- Return to the app



## Connecting with Google Home

- Open the tuya app
- Click on the Tjilla C200
- Click on the pencil icon in the top right corner
- Go to (supported devices of...)
- Log in with your Google Home account

## App Features

**Map edit** Here you can set up a virtual wall or create an area that the Tjilla® robot vacuum should not enter. Use "Area" for a specific space and "Wall" for a boundary line. Note! In the bottom right corner, you can see whether it is not allowed to vacuum and mop (Mop & Sweep) in that area or if it is only prohibited to mop (Mop forbid).

**Cleaning preference:** Bij work mode kun je kiezen of de robotstofzuiger moet gaan dweilen en stofzuigen (Sweep & Mop) of alleen moet stofzuigen (Sweep) of alleen moet dweilen (Mop). Bij water quantity kun je de hoeveelheid water aangeven (High) is het meest gekozen. Bij Hechting kun je de zuigkracht kiezen (Quiet) is de meest gekozen.

**Timer:** Here you can set a custom schedule for the robot vacuum. Click on "Add" to choose a start time for the cleaning cycle. In "Repeat," you can select which days the robot should start. Confirm everything with "Save" or "Confirm." In "Cleaning Mode," you can specify whether the robot should only vacuum, only mop, or perform both tasks. In "Suction Power," you can choose the intensity (where "Quiet" is the most popular option). With "Water Level," you set the amount of water for mopping.

In "Cleaning Times," you can opt to have everything cleaned twice. Finally, under "Cleaning Position," you can specify whether the robot should clean certain rooms or the entire area.

**Room Management:** Here you can choose which room/floor you want the robot vacuum to clean.

**Record:** This section displays how long and how many square meters it has cleaned.

**Voice and Volume:** Here you can adjust the sound the robot vacuum makes.

**Switch Disturb:** This allows you to specify when the robot should not make any noise.

**Manual:** Here you can manually control the robot vacuum.

**Consumables Management:** This section shows how worn the components are.

**Find Robot:** The robot vacuum makes a sound so you can locate it.

**Button Child Lock:** This will disable the buttons on the base station.

**Breakpoint Continuous Scanning:** This allows the robot vacuum to scan areas that it should not clean.

**Dust Box Collects Dust:** The robot vacuum empties its dust into the dust bag in the base station.

**Mop Self-Cleaning:** This cleans the mopping brush of the robot vacuum.

**Mop Drying:** This allows the base station to dry the mopping brush.



## Frequently Asked Questions

### **The suction power is decreasing; what should I do?**

Clean or replace the filters; see the maintenance section.

### **Can I share the Tjilla® robot vacuum?**

Certainly! The lucky person can create their own account in the app. The administrator should follow these steps: Settings – (Other) Device Sharing. Here, enter the email address of the lucky person.

### **There is something wrong with my Tjilla® robot vacuum; who should I contact?**

You can contact the seller of the Tjilla® robot vacuum.

### **The Tjilla® robot vacuum is stuck; what should I do?**

Check what the possible cause might be and respond accordingly.

### **My dog/cat finds the robot vacuum scary; what should I do?**

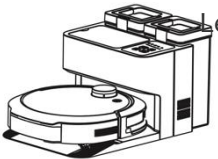
Place a treat on the Tjilla® robot vacuum while it is running and wait for your dog/cat to take the treat. Repeat this process 2 to 4 times.



ALL RIGHTS RESERVED, COPYRIGHT



# Tjilla C200 Robotstaubsauger



Lesen Sie das Benutzerhandbuch sorgfältig durch, bevor Sie den Tjilla® Saugroboter verwenden.  
Befolgen Sie alle Anweisungen, wie sie im Handbuch angegeben sind.

## Inhaltsverzeichnis

- Wichtige Sicherheitsinformationen (61)
- Verwendungsbeschränkungen (63)
- Akku/Laden (65)
- Produkteinführung (67)
- Installation des Saugroboters (69)
- Basisstation-Betrieb (71)
- Reinigungsmodi (73)
- Wartung (76)
- App-Installation (81)
- Verbindung mit Google Home & Amazon Alexa (83)
- Funktionen der App (84)
- Häufig gestellte Fragen (86)

## Wichtige sicherheitsinformationen

DIESES GERÄT KANN VON KINDERN ÜBER 8 JAHREN UND VON PERSONEN MIT EINGESCHRÄNKTEN PHYSISCHEN, SENSORISCHEN ODER GEISTIGEN FÄHIGKEITEN ODER MANGELNDER ERFAHRUNG UND KENNTNISSEN VERWENDET WERDEN, SOFERN SIE BEAUFSICHTIGT ODER IN DIE SICHERE VERWENDUNG DES GERÄTS EINGEWIESEN WURDEN UND DIE DAMIT VERBUNDENEN GEFAHREN VERSTANDEN HABEN. KINDER DÜRFEN NICHT MIT DEM GERÄT SPIELEN. REINIGUNGS- UND WARTUNGSARBEITEN DÜRFEN NICHT VON KINDERN OHNE AUFSICHT DURCHGEFÜHRT WERDEN.

**ACHTUNG:** LEGEN SIE DIE ELEKTRONIK IHRES ROBOTERS, DEN AKKU ODER DIE INTEGRIERTE LADESTATION NICHT OFFEN. DIESES PRODUKT ENTHÄLT KEINE VOM BENUTZER ZU WARTENDEN TEILE. ÜBERLASSEN SIE DIE WARTUNG QUALIFIZIERTEM FACHPERSONAL. VERGEWISSERN SIE SICH, DASS DIE BETRIEBSSPANNUNG DER MITGELIEFERTEN LADESTATION MIT DER SPANNUNG DER NETZSTECKDOSE ÜBEREINSTIMMT.

Beachten Sie diese Sicherheitsvorkehrungen bei der Installation, Verwendung und Wartung Ihres Tjilla® Staubsaugerroboters, um das Risiko von Verletzungen oder Schäden zu verringern.

#### Allgemeine Sicherheitshinweise

- Lesen Sie alle Sicherheits- und Bedienungshinweise, bevor Sie Ihren Roboter benutzen.
- Bewahren Sie die Sicherheits- und Bedienungsanweisungen zum späteren Nachschlagen auf.
- Beachten Sie alle Warnhinweise auf Ihrem Roboter, dem Akkupack und der Ladestation sowie die Warnhinweise im Handbuch.
- Befolgen Sie alle Anweisungen zur Bedienung und Verwendung.
- Wenden Sie sich an Tjilla® für alle nicht-routinemäßigen Wartungsarbeiten.

Das Symbol auf dem Produkt oder auf der Verpackung bedeutet: Entsorgen Sie elektrische Geräte nicht mit dem Hausmüll, sondern bringen Sie sie zu einer Sammelstelle für Elektroschrott. Informationen über die verfügbaren Sammelsysteme erhalten Sie bei der zuständigen Behörde. Bei der Entsorgung von Elektrogeräten auf Deponien oder Müllkippen können gefährliche Stoffe ins Grundwasser gelangen. Diese Stoffe können in die Nahrungskette aufgenommen werden und Ihre Gesundheit und Ihr Wohlbefinden beeinträchtigen. Informationen über Sammel-, Wiederverwendungs- und Recyclingprogramme erhalten Sie bei Ihrer örtlichen oder regionalen Abfallwirtschaftsbehörde.



## Gebrauchsanweisung

- Ihr Roboter ist nur für den Gebrauch in Innenräumen bestimmt!
- Ihr Roboter ist kein Spielzeug. Es ist nicht dazu gedacht, sich darauf zu setzen oder zu stellen.
- Achten Sie auf kleine Kinder und Haustiere, wenn Ihr Roboter in Betrieb ist.
- Lagern und betreiben Sie Ihren Roboter nur in Räumen mit Raumtemperatur.
- Reinigen Sie die Kamera nur mit einem mit Wasser angefeuchteten Tuch.
- Verwenden Sie dieses Gerät nicht, um brennende oder schwelende Gegenstände zu beseitigen.
- Verwenden Sie dieses Gerät nicht zum Aufwischen von verschütteten Bleichmitteln, Farbprodukten, Chemikalien oder anderen Flüssigkeiten.
- Räumen Sie vor der Benutzung des Geräts Gegenstände wie Kleidung, lose Papiere, Jalousienkabel Stecker und andere zerbrechliche Gegenstände weg. Wenn das Gerät über ein Kabel läuft und daran zieht, können Gegenstände von einem Tisch oder Regal gezogen werden.
- Wenn der zu reinigende Raum über einen Balkon verfügt, muss eine physische Barriere installiert werden, um den Zugang zum Balkon zu verhindern und den sicheren Betrieb des Geräts zu gewährleisten.
- Dieses Gerät ist nicht dafür bestimmt, durch Personen (einschließlich Kinder) mit eingeschränkten physischen, sensorischen oder geistigen Fähigkeiten oder mangels Erfahrung oder mangels Wissen benutzt zu werden, es sei denn, sie werden durch eine für ihre Sicherheit zuständige Person beaufsichtigt oder erhalten von ihr Anweisungen, wie das Gerät zu benutzen ist.

- Kinder sollten beaufsichtigt werden, um sicherzustellen, dass sie nicht mit dem Roboter spielen. Reinigungs- und dürfen nicht von unbeaufsichtigten Kindern durchgeführt werden.
- Legen Sie keine Gegenstände auf den Roboter.
- Bitte beachten Sie, dass sich der Roboter selbstständig bewegt. Achten Sie darauf, nicht auf den Roboter zu treten, wenn er in Betrieb ist.
- Verwenden Sie den Roboter nicht in Räumen mit Steckdosen im Boden.
- Wenn die Teile reparaturbedürftig sind, sollten Sie sie so schnell wie möglich austauschen.
- Auch Männer können jetzt staubsaugen.



## Batterie/aufladung

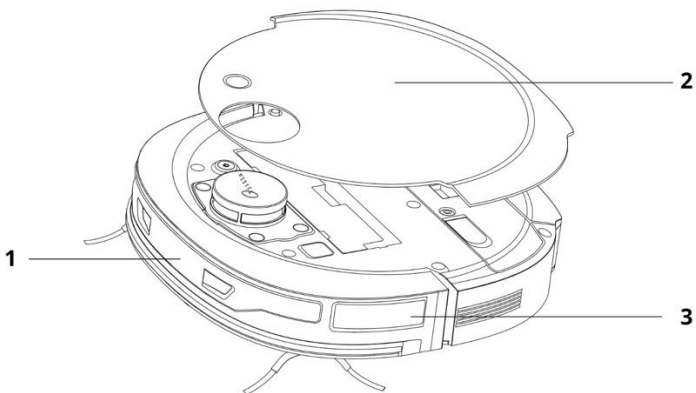
- Verwenden Sie nur das mitgelieferte Netzteil und die mitgelieferte Ladestation, um das Gerät zu laden. Laden Sie den Staubsauger keinesfalls mit einem anderen Netzteil oder einer anderen Ladestation. Die Verwendung von anderen Ladegeräten führt zum sofortigen Erlischen der Garantie.
- Verwenden Sie nur wiederaufladbare Batterien, die den Spezifikationen entsprechen von Tjilla® entsprechen und zugelassen wurden.
- Verwenden Sie keine Ladestation mit einem beschädigten Kabel oder Stecker. Beschädigte Kabel oder Stecker müssen vom Hersteller oder von qualifiziertem Personal repariert werden.
- Verwenden Sie nur wiederaufladbare Batterien, die von Tjilla® zugelassen sind.
- Bevor Sie den Roboter über einen längeren Zeitraum lagern oder transportieren, laden Sie den Akku auf und nehmen Sie ihn aus dem Roboter heraus. Entfernen Sie auch die Akkus aus dem Zubehör.
- Laden Sie den Roboter nur in Innenräumen auf.
- Die Ladestation Ihres Roboters ist möglicherweise durch einen Überspannungsschutz abgesichert.
- Bedienen Sie die Ladestation niemals mit nassen Händen.
- Trennen Sie den Roboter immer von der Ladestation, bevor Sie ihn reinigen oder warten.
- Vergewissern Sie sich, dass die Betriebsspannung der mitgelieferten Ladestation mit der Spannung der fffftttttt-Steckdose übereinstimmt.
- Geben Sie verbrauchte Batterien in eine versiegelte Plastiktüte und entsorgen Sie diese umweltgerecht nach den Vorschriften Ihres Landes.

- Überprüfen Sie die Batterie vor jedem Gebrauch auf Anzeichen von Beschädigung oder Auslaufen. Laden sie beschädigten oder auslaufenden Akku.
- Falls der Akku ausläuft, bringen Sie sie zu Ihrem örtlichen autorisierten Tjilla® Servicezentrum oder kontaktieren Sie uns. Die Servicestelle wird den Akkupack dann fachgerecht entsorgen.
- Sie sollten den Akku aus dem Roboter entfernen, bevor Sie ihn entsorgen.
- Die Batterien dürfen nicht zusammengedrückt oder zerlegt werden. Erhitzen Sie die Batterien nicht und legen Sie sie nicht in der Nähe von
- Die Batterie darf nicht verbrennen.
- Schließen sie die batterie nicht kurz.
- Tauchen Sie das Akkupaket nicht in flüssigkeiten ein.

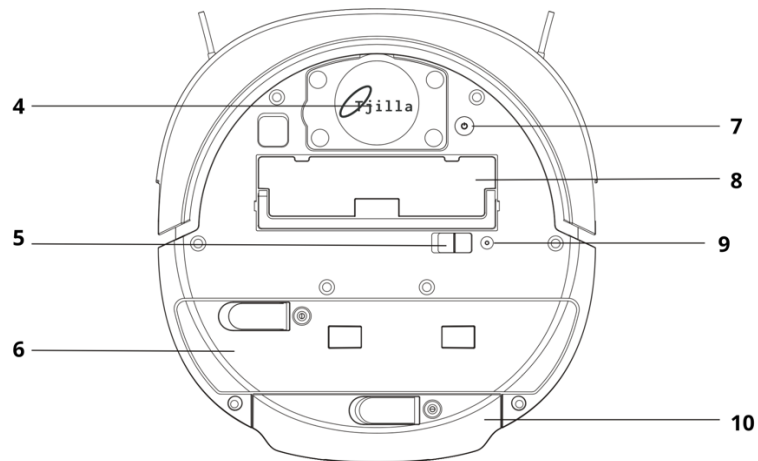
#### Nutzungsbeschränkungen und Sicherheitshinweise für den Tjilla® Staubsaugerroboter

- Verwenden Sie den Tjilla® Roboter nur in trockenen Räumen.
- Sprühen oder gießen Sie keine Flüssigkeiten auf den Tjilla® Roboter.

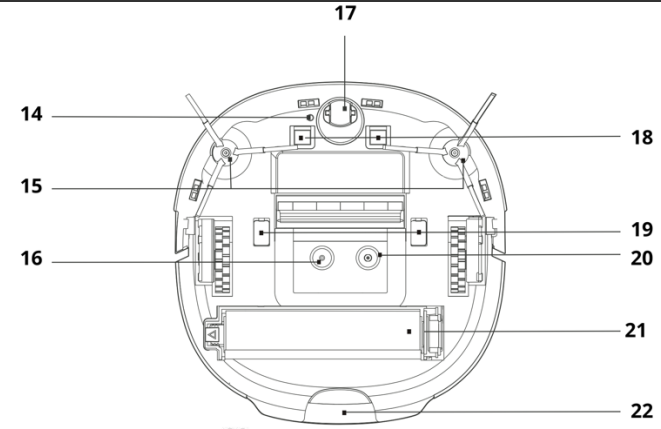
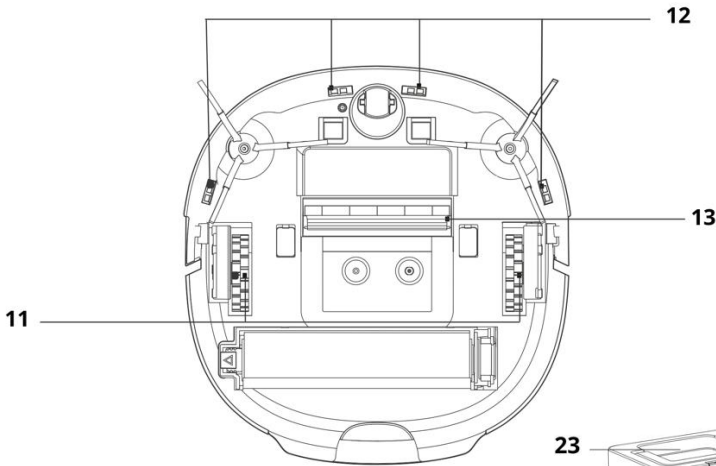
## Produkteinführung



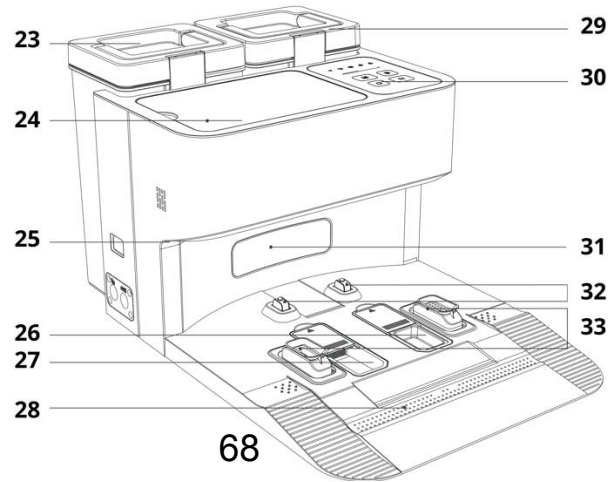
- 1. Anti-Bot-Sensor
- 2. Oberklappe
- 3. Anti-Bots-Sensor
- 4. Lidar 360°
- 5. Ein/Aus-Schalter
- 6. Frischwassertank
- 7. Ein/Aus-Taste
- 8. Staubbehälter



- 9. Wi-Fi-Reset-Taste
- 10. Schmutzwassertank
- 11. Antriebsräder
- 12. Fals-Sensoren
- 13. Staubabgabeschlitz
- 14. Sensor für
- 15. Seitenbürsten
- 16. Schmutzwasserablassöffnung
- 17. Kleine Vorderrolle
- 18. Ladkontakte
- 19. Staubabgabeschlitz
- 20. Frischwasserfüllstutzen
- 21. Wischmoppbürste
- 22. Schmutzwassertanköffnung
- 23. Frischwassertank
- 24. Staubauffangbeutel

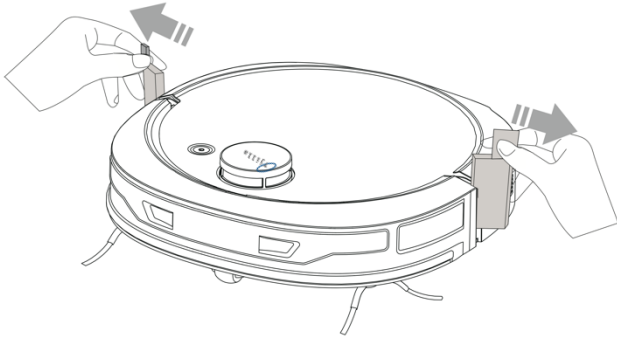


- 25. Stromanschluss
- 26. Schmutzwassertransport
- 27. Schmutzwassertransport
- 28. Wischmopp-Trockenöffnung
- 29. Schmutzwassertank
- 30. Bedienfeld
- 31. Infrarotsensor
- 32. Lastschalter
- 33. Staubabscheider-Sammler

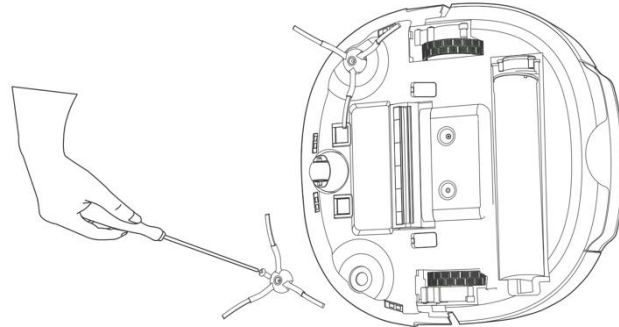


# Installation des Saugroboters

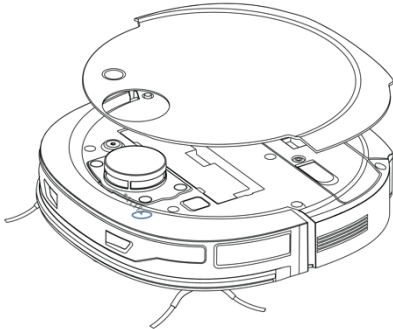
1. Entfernen Sie den Schaum auf beiden Seiten



2. Montieren Sie die Seitenbürsten



3. Öffnen Sie das Panel des Saugroboters

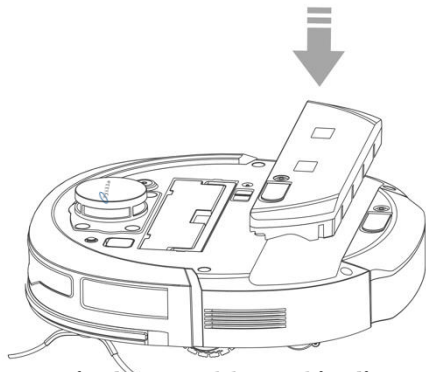


4. Heben Sie den Frischwassertank heraus und füllen Sie ihn mit Frischwasser und Reinigungsmittel

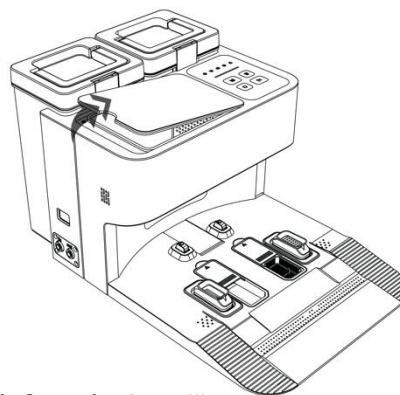
**ACHTUNG! Kein schäumendes Reinigungsmittel verwenden!**



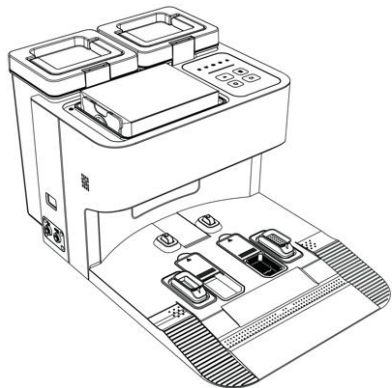
5. Setzen Sie den Frischwassertank wieder ein



6. Öffnen Sie das Staubbeutelkläppchen

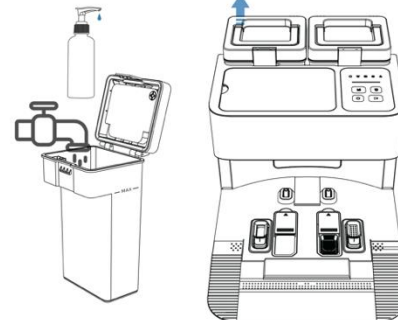


7. Setzen Sie den Staubbeutel in die Basisstation ein und schließen Sie das Kläppchen



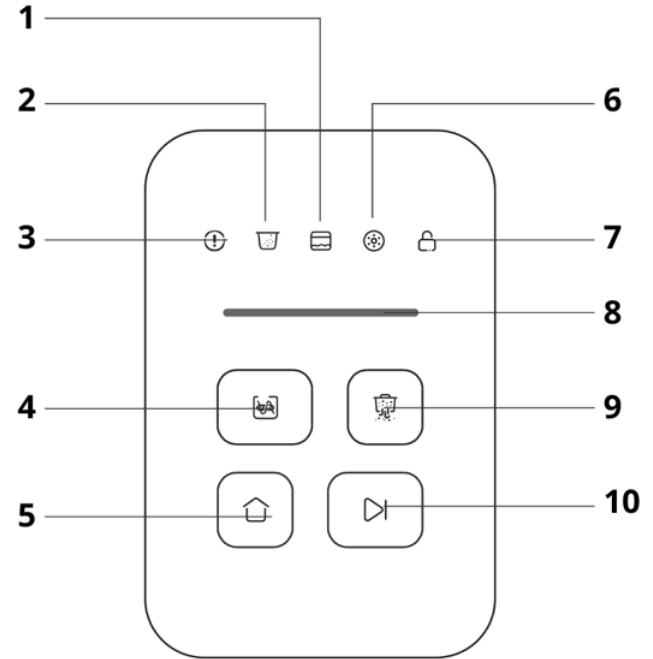
8. Füllen Sie den Frischwassertank mit Wasser und Bodenreiniger

(ACHTUNG! Kein schäumendes Reinigungsmittel verwenden!)



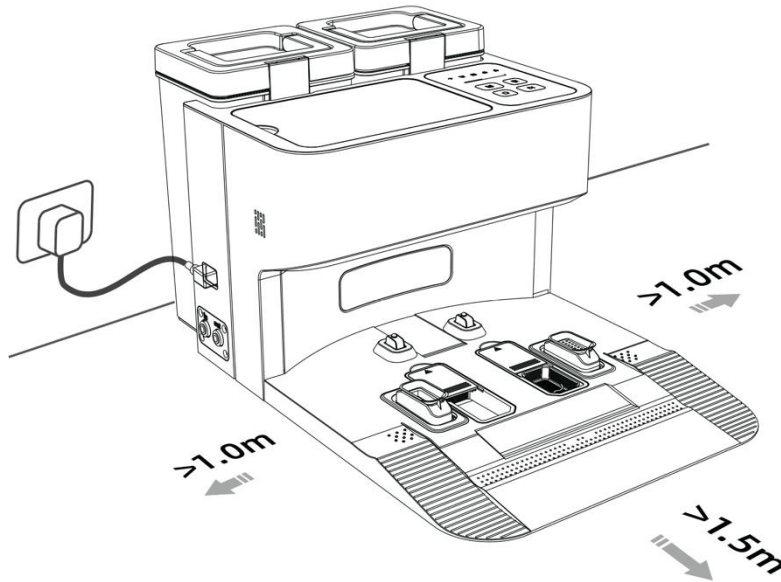
## Basisstation-Betrieb

1. Frischwassertank ist nicht installiert
2. Staubbeutel ist nicht im Basisstation
3. Saugroboter hat eine Fehlermeldung
4. Automatische Reinigung der Wischmoppbürste
5. Zurück zum Basisstation
6. Schmutzwassertank ist nicht installiert
7. Kindersicherung (über die APP bedienbar)
8. Fortschrittsanzeige
9. Staubbehälter des Roboters entleeren
10. Starten/Pausieren



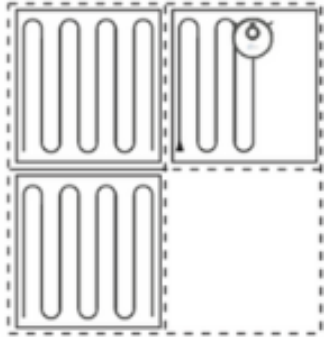
Das Basisstation muss an einer Wand und auf einem ebenen Untergrund platziert werden. Entfernen Sie alle Gegenstände im Umkreis von 1,5 m vor der Vorderseite und 1 m an beiden Seiten.

- Stellen Sie das Basisstation nicht in der Nähe von Spiegeln, reflektierenden Fußleisten oder direkter Sonneneinstrahlung auf.





## Reinigungsmodi



### Start cleaning

Drücken Sie die Einschalttaste, um den Saugroboter mit der Reinigung zu beginnen. Sobald er gestartet ist, verlässt der Roboter die Ladestation. Der Roboter berechnet seinen Reinigungsweg basierend auf seiner Scan der Umgebung. Er reinigt entlang der Wände und bewegt sich dann im Zickzack durch den inneren Bereich, um diesen effizient und gründlich zu reinigen. Der Roboter merkt sich, wo er aufgehört hat, und behält die gescannten Bereiche im Gedächtnis. Eine übersichtliche Karte wird in der App erstellt. Dieser Prozess dauert in der Regel 2 bis 4 Durchgänge, bis der Roboter ein klares Bild des Raums hat. Dies wird auch automatisch aktualisiert, wenn sich Änderungen im Raum ergeben.

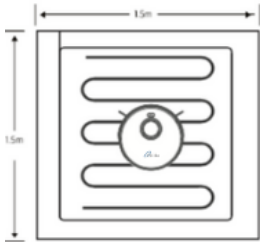
### ACHTUNG!

- \* Der Roboter kann nicht starten, wenn der Batteriestand zu niedrig ist (20%). Laden Sie den Roboter zuerst auf.
- \* Räumen Sie eventuell auf dem Boden liegende Kabel auf.



### Slim

Drücken Sie die Einschalttaste, um den Roboter zu starten. Sobald er gestartet ist, berechnet der Roboter seinen Reinigungsweg basierend auf seinem Scan des Bereichs zu Beginn der ersten Reinigungsrunde. Nach der Reinigung kehrt der Roboter automatisch zur Ladestation zurück. Wenn die Ladestation nicht im selben Raum ist und daher nicht erreichbar ist, fährt der Roboter automatisch zu seiner Startposition zurück.



### Where To Sweep

Nach dem Start des Spot-Modus wird ein quadratisches Gebiet von 1,5 m x 1,5 m in der Mitte beginnend und dann in einer Zickzack-Route gereinigt. Nach der Reinigung kehrt der Roboter in die Mitte des Gebiets zurück oder fährt zur Ladestation, wenn diese erreichbar ist. Verwenden Sie die Fernbedienung, um diesen Modus zu aktivieren.



### **Virtuelle Wand (Nur mit der App zu verwenden)**

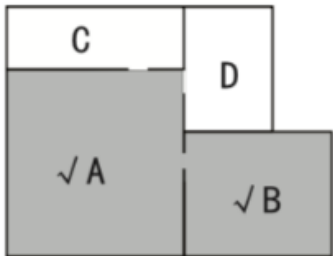
Drücken Sie in der App auf "Map Edit" und anschließend auf "Restricted Area Edit". Wählen Sie dann aus, ob der Saugroboter in einem bestimmten Bereich nicht wischen soll (verwenden Sie dazu die obere der beiden Optionen). Wenn der Roboter sowohl in diesem Bereich nicht wischen als auch nicht staubsaugen soll, wählen Sie die untere Option. Wählen Sie "Area", um ein Gebiet abzugrenzen, oder "Wall", um eine Linie zu ziehen.

### **ACHTUNG!**

Diese Funktionen sind nur verfügbar, wenn eine vollständige Karte des Raums erstellt wurde! Wenn der Roboter in einem anderen Raum war, wird die Karte aktualisiert und als neuer Raum hinzugefügt. Es ist wichtig, dass Sie dann die aktuelle Karte des Raums auswählen, damit die virtuelle Wand wieder im Raum angewendet werden kann.

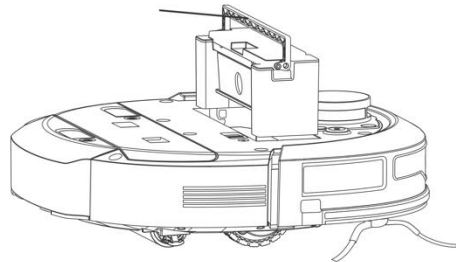
### **Select Room (Nur mit der App zu verwenden)**

Wählen Sie in der App den/die spezifischen Raum/Räume aus, die gereinigt werden sollen. In diesem Modus reinigt der Roboter nur den ausgewählten Raum. Nach der Reinigung kehrt der Roboter automatisch zur Ladestation zurück.

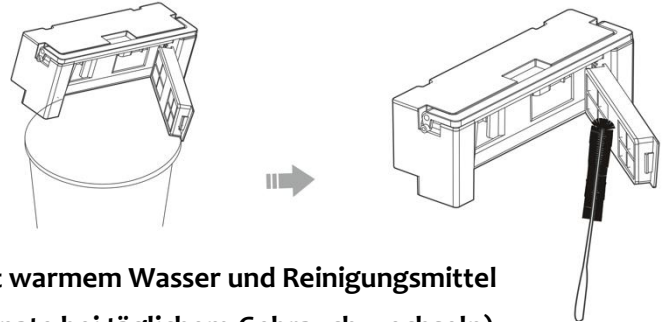


# Wartung

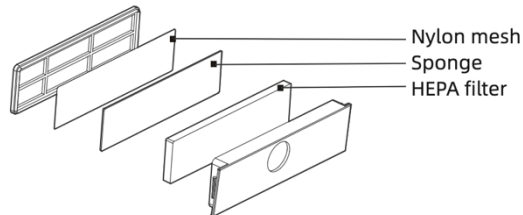
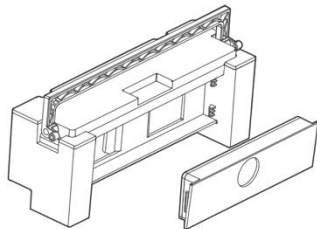
1. Heben Sie den Deckel an und entfernen Sie den Staubbehälter



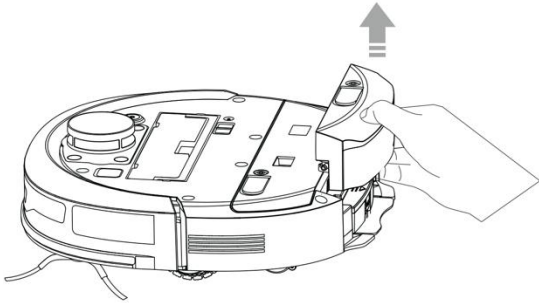
2. Öffnen Sie den Deckel und leeren Sie den Staubbehälter



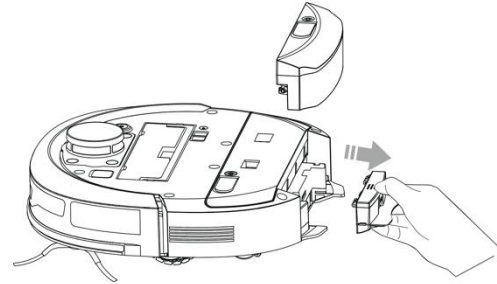
3. Ersetzen Sie die Filter oder reinigen Sie sie gründlich mit warmem Wasser und Reinigungsmittel (Mindestens 24 Stunden trocknen lassen!) (Filter alle 3 Monate bei täglichem Gebrauch wechseln)



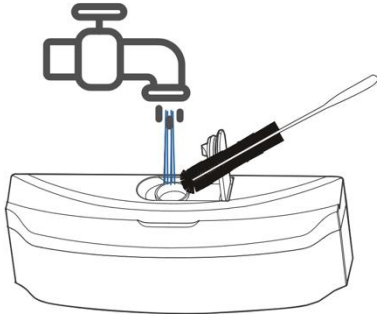
**4. Entfernen Sie den Schmutzwasserbehälter**



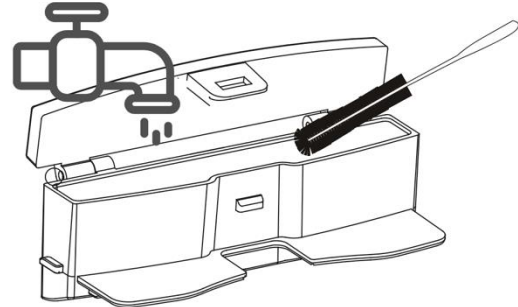
**5. Ziehen Sie den Schmutzwasserfilter heraus und reinigen Sie ihn**



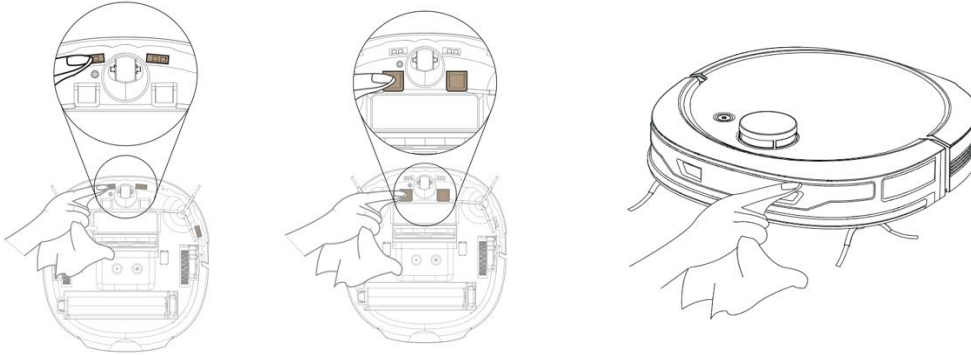
**6. Spülen Sie den Schmutzwassertank mit warmem, klarem Wasser aus**



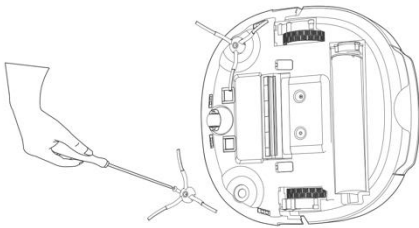
**7. Reinigen Sie die Innenseite mit der Bürste**



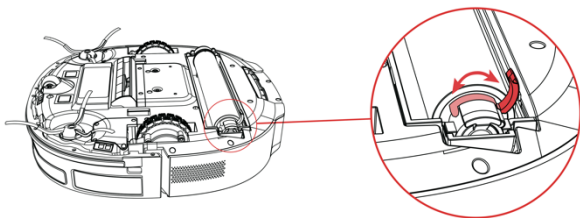
## 8. Reinigen Sie die Sensoren mit einem trockenen Tuch



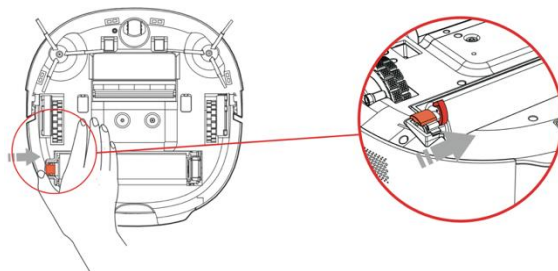
## 9. Entfernen Sie die Haare von den Seitenbürsten



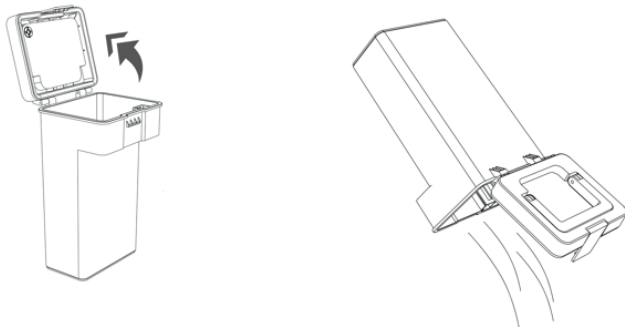
### 10. Lösen Sie die Wischbürste und reinigen Sie sie



### 11. Befestigen Sie die Wischbürste wieder



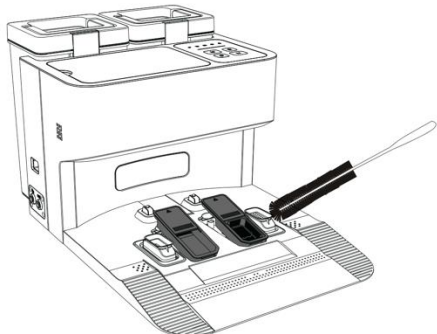
### 12. Geben Sie das Schmutzwasser in den Abfluss



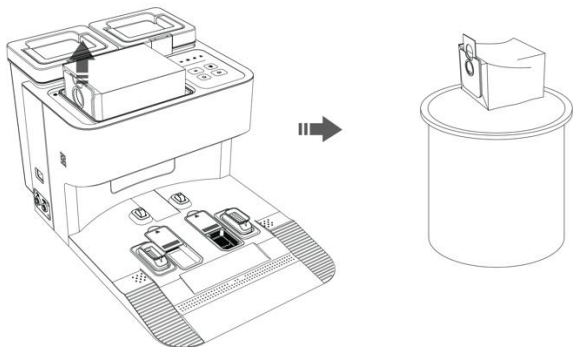
### 13. Wischen Sie die Anschlüsse sauber



#### 14. Reinigen Sie die Basisstation und entfernen Sie die Clips



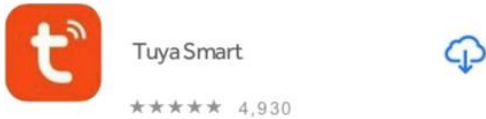
#### 15. Entfernen Sie den Staubbeutel





# Installation der App

## 1. Laden Sie die Tuya-App herunter

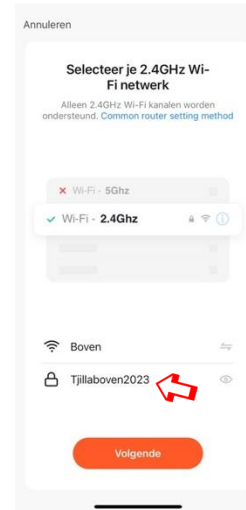
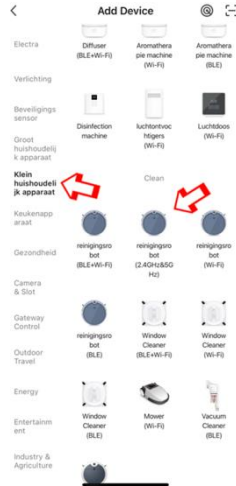
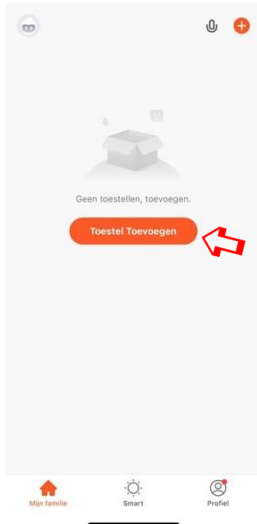
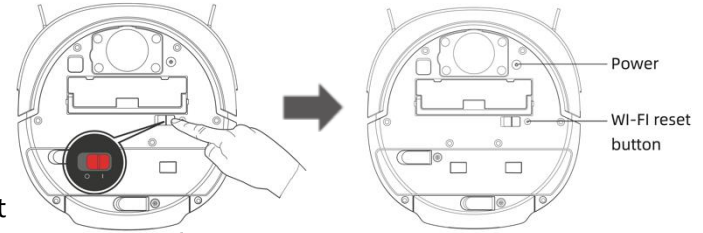


## 2. Erstellen Sie ein Konto und/oder melden Sie sich an



### 3. Fügen Sie den Tjilla® Saugroboter hinzu

- Gerät hinzufügen
- Kleine Haushaltsgeräte
- Reinigungsroboter (2.4GHz&5GHz)
- Geben Sie das WLAN-Netzwerkpasswort ein
- Halten Sie die Wi-Fi-Rücksetztaste 5 Sekunden lang gedrückt
- Bestätigen Sie, dass dies in der App erledigt ist, und gehen Sie zum EZ-Modus
- Kehre zur App zurück



## Mit Google Home verbinden

- Öffnen Sie die Tuya-App
- Klicken Sie auf den Tjilla C200
- Klicken Sie auf das Stiftsymbol oben rechts
- Gehen Sie zu (unterstützte Geräte von..)
- Melden Sie sich mit Ihren Google Home-Daten an

## Funktionen der App

**Map edit:** Hier können Sie selbst eine virtuelle Wand einstellen oder ein Gebiet (Area) erstellen, das der Tjilla® Saugroboter nicht mehr betreten darf. Verwenden Sie 'Area' für ein Gebiet und 'Wall' für eine Wand. Achtung! Unten rechts ist zu sehen, ob er im Gebiet nicht saugen und wischen (Mop & Sweep) oder nur nicht wischen (Mop forbid) darf.

**Cleaning preference:** Im Arbeitsmodus können Sie auswählen, ob der Saugroboter wischen und saugen (Sweep & Mop), nur saugen (Sweep) oder nur wischen (Mop) soll. Bei der Wassermenge können Sie die Menge Wasser angeben (High) ist die meistgewählte Einstellung. Bei der Haftung können Sie die Saugkraft wählen (Quiet) ist die meistgewählte Einstellung.

**Timer:** Hier können Sie einen eigenen Zeitplan für den Saugroboter einstellen. Klicken Sie auf 'Hinzufügen', um eine Startzeit für den Reinigungszyklus auszuwählen. Bei 'Wiederholen' können Sie auswählen, an welchen Tagen der Roboter starten soll. Bestätigen Sie alles mit 'Speichern' oder 'Bestätigen'.

Im 'Reinigungsmodus' können Sie angeben, ob der Roboter nur saugen, nur wischen oder beide Aufgaben ausführen soll. Bei 'Saugkraft' können Sie die Intensität auswählen (wobei 'Leise' die beliebteste Option ist). Mit 'Wasserstand' stellen Sie die Menge Wasser für das Wischen ein.

Bei 'Reinigungszeiten' können Sie wählen, ob alles zweimal gereinigt werden soll. Schließlich können Sie unter 'Reinigungsposition' angeben, ob der Roboter bestimmte Räume reinigen oder das gesamte Gebiet abdecken soll.

**Raumverwaltung:** Hier können Sie auswählen, welchen Raum/Ebene Sie vom Saugroboter reinigen lassen möchten.

**Aufzeichnung:** Hier wird angezeigt, wie lange und wie viele m<sup>2</sup> gereinigt wurden.

**Sprache und Lautstärke:** Hier können Sie den Geräuschpegel des Saugroboters anpassen.

**Störschalter:** Hier können Sie angeben, wann der Roboter keinen Lärm machen darf.

**Manuell:** Hier können Sie den Saugroboter manuell steuern.

**Verbrauchsmanagement:** Hier können Sie sehen, wie stark die Teile abgenutzt sind.

**Roboter suchen:** Der Saugroboter macht ein Geräusch, damit Sie wissen, wo er sich befindet.

**Kindersicherungstaste:** Dann funktionieren die Tasten am Basisstation nicht mehr.

**Breakpoint kontinuierliche Scans:** Dann scannt der Saugroboter Räume, die er nicht reinigen darf.

**Staubbehälter sammelt Staub:** Der Saugroboter leert seinen Staubbehälter im Basisstation.

**Wischmopp Selbstreinigung:** Dann reinigt der Saugroboter seine Wischbürste.

**Wischmopp Trocknung:** Dann reinigt die Basisstation die Wischbürste.

## Häufig gestellte Fragen

### **Die Saugkraft lässt nach, was nun?**

Reinigen Sie die Filter oder ersetzen Sie sie, siehe den Abschnitt Wartung.

### **Kann ich den Tjilla® Saugroboter teilen?**

Sicher, der Glückliche kann ein eigenes Konto in der App erstellen. Der Administrator unternimmt die folgenden Schritte: Einstellungen – (Andere) Gerät teilen. Geben Sie hier die E-Mail-Adresse des Glücklichen ein.

### **Es gibt ein Problem mit meinem Tjilla® Saugroboter, an wen soll ich mich wenden?**

Sie können sich an den Verkäufer des Tjilla® Saugroboters wenden.

### **Der Tjilla® Saugroboter hat sich festgefahren, was nun?**

Überprüfen Sie die möglichen Ursachen und reagieren Sie entsprechend.

### **Mein Hund/Katze findet den Saugroboter beängstigend, was nun?**

Legen Sie ein Leckerli auf den Tjilla® Saugroboter, während er läuft, und warten Sie, bis Ihr Hund/Ihre Katze das Leckerli nimmt. Wiederholen Sie diesen Vorgang 2-4 Mal.



ALLE RECHTE VORBEHALTEN, URHEBERRECHT.