

**vtech**<sup>®</sup>

**HANDLEIDING**

**Toet Toet  
Auto's**<sup>®</sup>

**Lanceer- & Racebaan**



© 2015 VTech  
Printed in China  
91-002990-005 <sup>NL</sup>

*Beste ouders,*

*Wij van VTech® weten dat een kind tot grootse dingen in staat is.*

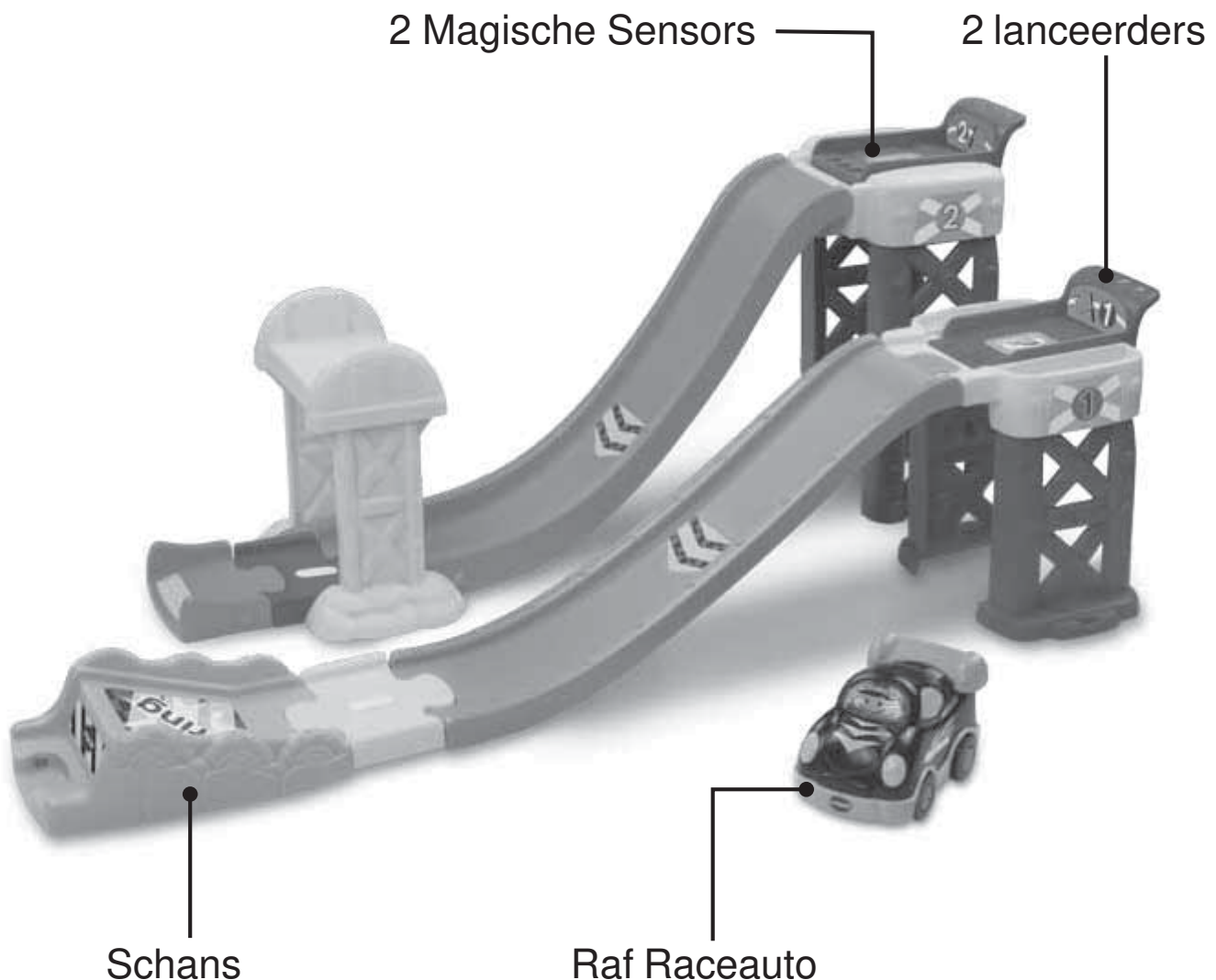
*Daarom zijn al onze elektronische, educatieve producten speciaal ontworpen om het denkvermogen van kinderen te ontwikkelen en hen zo veel mogelijk te leren. Of het nu om vormen, kleuren, letters of cijfers gaat, alle VTech® producten maken gebruik van een geavanceerde technologie en een schat aan ervaring om kinderen aan te moedigen zo veel mogelijk uit zichzelf te halen. Als het gaat om leerzame, interactieve producten die vermaken en ontwikkelen, zien wij van VTech® het beste in uw kind.*

*Kijk voor meer VTech® producten op [www.vtechnl.com](http://www.vtechnl.com)*

# INLEIDING

Gefeliciteerd met uw aankoop van de **Toet Toet Auto's® - Lanceer- & Racebaan** van **VTech®**. Wij van **VTech®** doen ons uiterste best goede producten te maken die leuk en leerzaam zijn voor uw kind. Mocht u nog vragen of opmerkingen hebben, neemt u dan a.u.b. contact op met onze klantenservice, telefoonnummer: (0031) (0)495-459123 / e-mail: klantenservice@vtechnl.com

Race met **Raf Raceauto** over de **Toet Toet Auto's® - Lanceer- & Racebaan** van **VTech®**! Maak verschillende combinaties en neem het op tegen andere Toet Toet Auto's voertuigen in een spannende race! Gebruik de lanceerder om de voertuigen naar beneden te laten rijden en luister naar de vrolijke reacties. Ben je klaar voor de start?



# INHOUD VAN DE DOOS



Eén VTech® Toet Toet Auto's® - Raf Raceauto



Eén klein lanceerplatform met Magische Sensor



Twee kleine steundelen



Eén groot lanceerplatform met Magische Sensor



Twee grote steundelen



Twee brug-steundelen



Eén brug



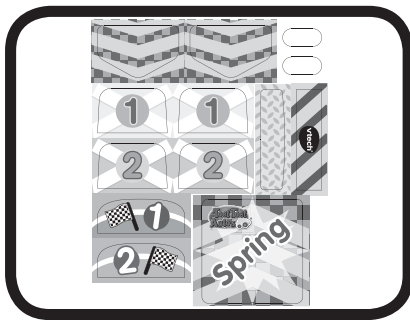
Twee helling-wegdelen



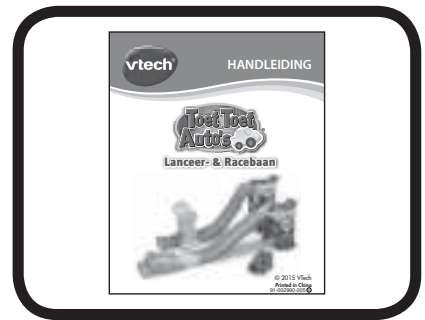
Twee korte wegdelen



Twee schans wegdelen



Twee stickervellen

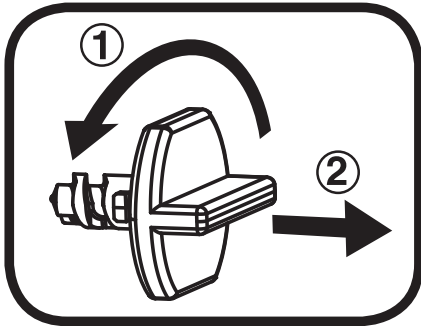


Eén handleiding

## WAARSCHUWING:

Alle verpakkingsmaterialen, zoals plakband, plastic, verpakkingsslotjes enz., maken geen deel uit van het product en dienen voor de veiligheid van uw kind te worden verwijderd.

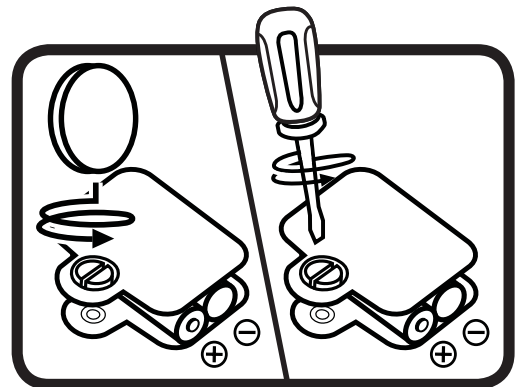
## Losmaken van de verpakkingsslotjes:



- ① Draai het verpakkingsslotje.
- ② Neem het verpakkingsslotje uit de houder en gooi het weg bij het afval.

## HOE PLAATS JE DE BATTERIJEN?

1. Zet het speelgoed UIT.
2. Open het batterijklepje aan de onderkant van **Raf Raceauto**. Gebruik hiervoor een muntstuk of een schroevendraaier.
3. Plaats 2 nieuwe 'AAA' (LR03) batterijen volgens de afbeelding in het batterijenvak. Voor optimale prestaties bevelen wij alkaline batterijen aan.
4. Plaats het klepje terug en maak het goed vast.
5. Nu is het speelgoed klaar voor gebruik.



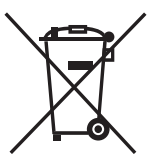
## Attentie

- Voor optimale prestaties bevelen wij alkaline batterijen aan.
- Gebruik alleen het type en de soort batterijen die in deze handleiding staan vermeld.
- Gebruik slechts één type batterijen tegelijk.
- Gebruik nooit nieuwe en oude batterijen samen.
- Gebruik nooit beschadigde batterijen.

- Plaats de batterijen volgens de polen (+,-) om lekkage te voorkomen.
- De contactklemmen van de voeding mogen niet kortgesloten worden.
- Verwijder lege of zwakke batterijen uit het speelgoed.
- Indien het speelgoed langere tijd niet zal worden gebruikt, is het aan te bevelen de batterijen te verwijderen.
- Gooi batterijen niet weg in vuur of in de natuur.
- Probeer nooit gewone (niet oplaadbare) batterijen te herladen.
- Haal oplaadbare batterijen eerst uit het speelgoed en laad ze daarna buiten het speelgoed op.
- Het opladen of verwijderen van batterijen dient altijd onder toezicht van een volwassene te gebeuren.

## Milieu

### Verwijdering van batterijen en product



Het symbool van een doorgekruiste container geeft aan dat het product en de batterijen niet met het normale huisafval mogen worden weggegooid omdat deze stoffen bevatten die schadelijk kunnen zijn voor het milieu en de gezondheid. Lever het product en/of de batterijen aan het eind van hun levenscyclus in bij een officieel aangewezen inzamelpunt.

Win advies in bij de plaatselijke autoriteiten voor informatie over speciale plaatsen voor Klein Chemisch Afval (K.C.A.), waar u gebruikte batterijen en/of producten kunt inleveren.

De chemische symbolen Hg, Cd of Pb geven aan dat het kwik- (Hg), cadmium- (Cd) of loodgehalte (Pb) in de batterij hoger is dan de referentieniveaus in de Richtlijn 2006/66/EC.



De balk geeft aan dat het product na 13 augustus 2005 op de markt werd gebracht.

Help het milieu door uw product en/of batterijen op een verantwoordelijke manier weg te gooien.

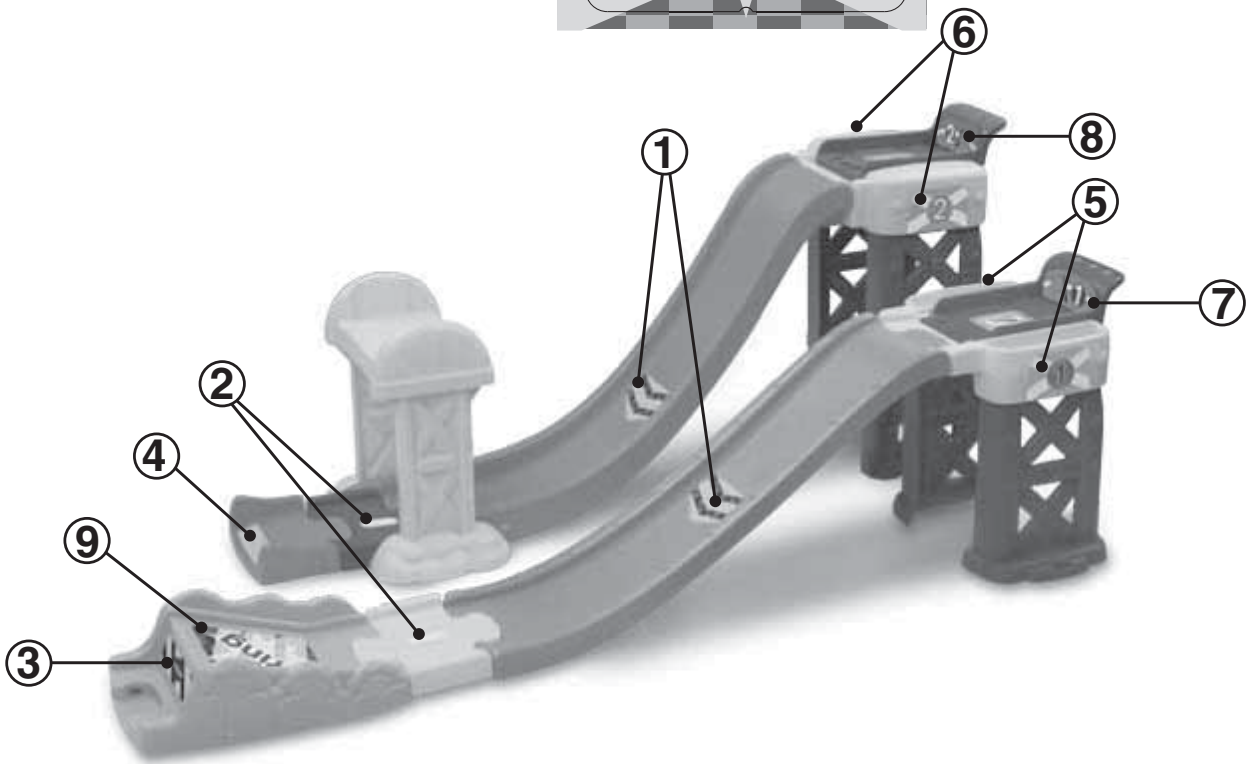
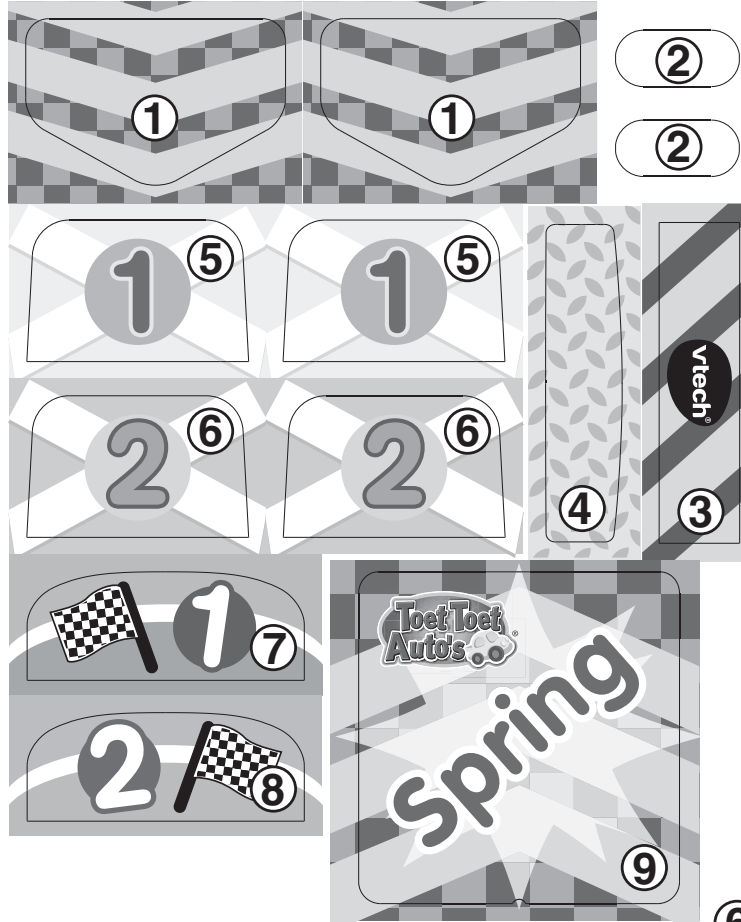
Kijk voor meer informatie op:

[www.stibat.nl](http://www.stibat.nl)



# STICKEROVERZICHT

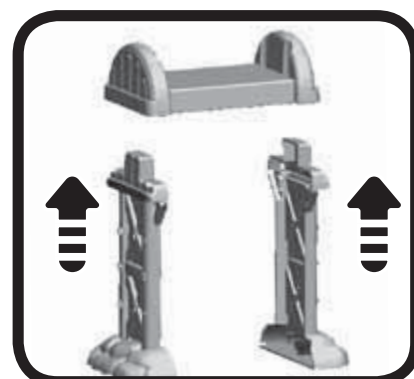
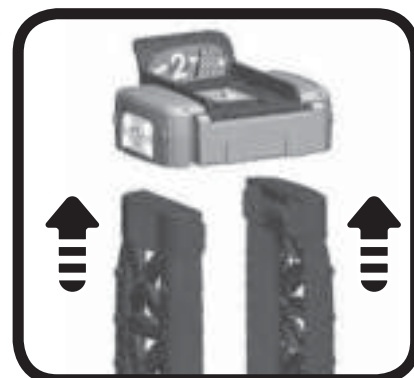
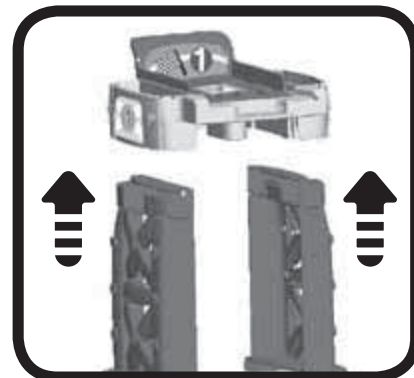
Plak a.u.b. de stickers volgens onderstaande instructies op de onderdelen van de speelset.



# MONTAGE INSTRUCTIES

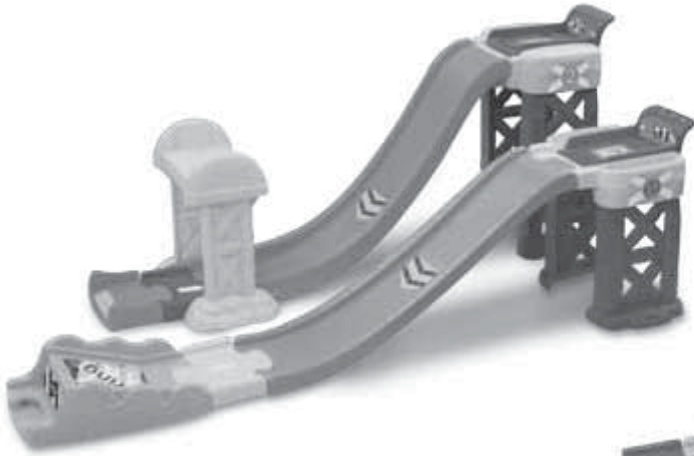
Bij VTech® staat veiligheid voorop. Om de veiligheid van het kind te kunnen garanderen, is montage door een volwassene vereist.

1. Bevestig de twee kleine steundelen aan het kleine lanceerplatform. Er zal een 'klik'-geluid te horen zijn wanneer de onderdelen stevig zijn bevestigd. Wanneer een onderdeel eenmaal is bevestigd, kan het niet meer worden verwijderd.
2. Bevestig de twee grote steundelen aan het grote lanceerplatform. Er zal een 'klik'-geluid te horen zijn wanneer de onderdelen stevig zijn bevestigd. Wanneer een onderdeel eenmaal is bevestigd, kan het niet meer worden verwijderd.
3. Bevestig de twee brug-steundelen aan de brug. Er zal een 'klik'-geluid te horen zijn wanneer de onderdelen stevig zijn bevestigd. Wanneer een onderdeel eenmaal is bevestigd, kan het niet meer worden verwijderd.

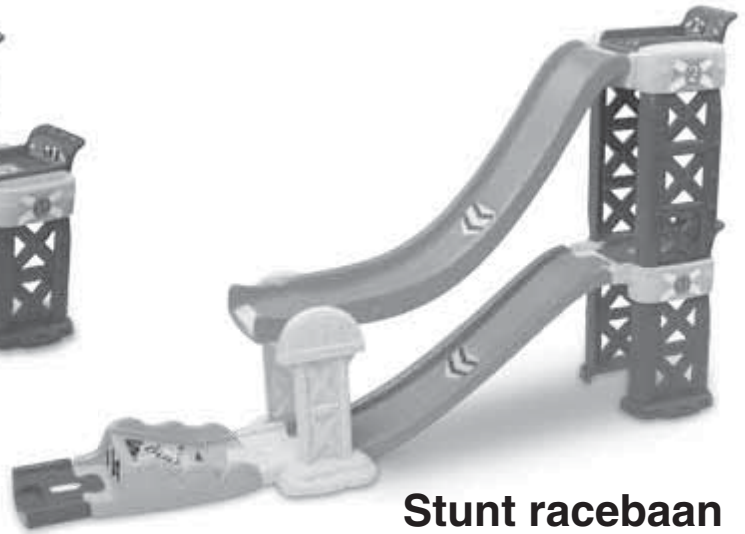




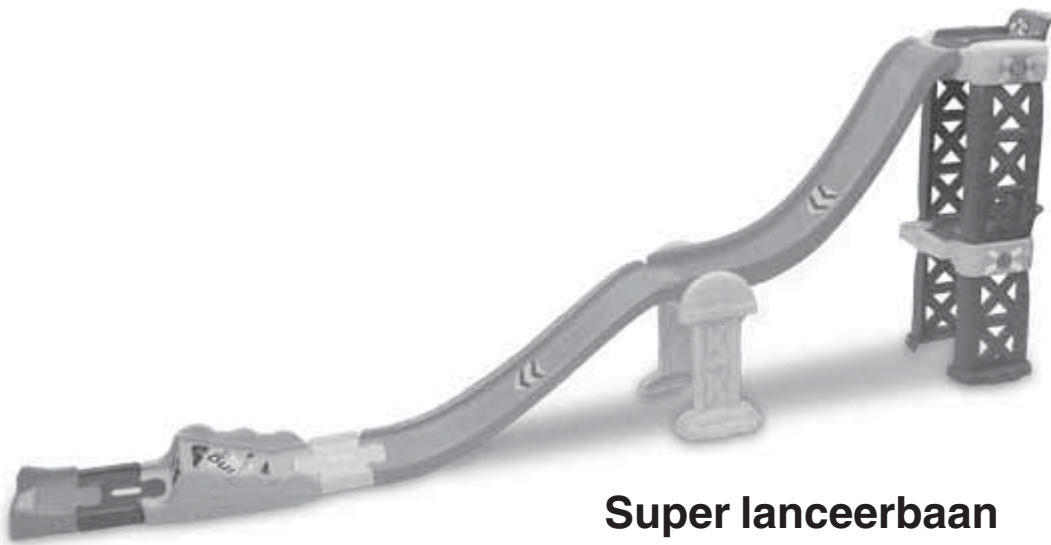
Wanneer bovenstaande stappen voltooid zijn, kunnen de wegdelen op verschillende manieren met elkaar verbonden worden. Hieronder zijn 3 verschillende combinaties weergegeven.



**Dubbele racebaan**



**Stunt racebaan**





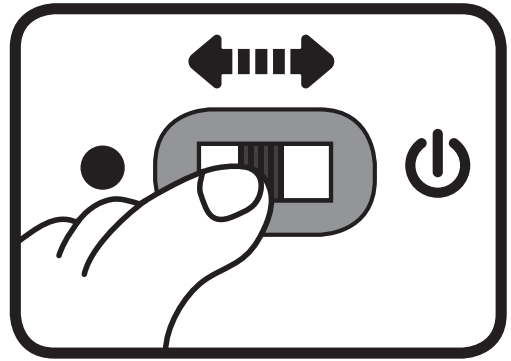
**Super lanceerbaan**

Probeer ze allemaal en kies jouw favoriet! Verbind de **Lanceer- & Racebaan** met andere Toet Toet Auto's speelsets voor nog meer speelplezier!

# FUNCTIES

## 1. Aan/Uit-schakelaar

Om **Raf Raceauto** AAN te zetten, verschuif je de **Aan/Uit-schakelaar** naar (  ). Verschuif de Aan/Uit-schakelaar naar (  ) om het speelgoed UIT te zetten.

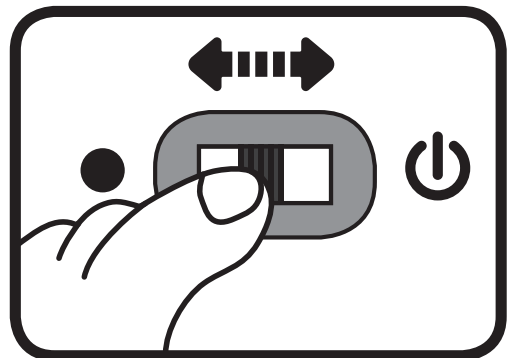


## 2. Automatische uitschakeling

Om batterijen te sparen, schakelt **Raf Raceauto** automatisch uit als er enige tijd niet mee wordt gespeeld. Het speelgoed kan weer geactiveerd worden door op de knipperende gezichtttoets te drukken of door de raceauto snel te bewegen, zodat de bewegingssensor wordt geactiveerd.

# ACTIVITEITEN

1. Verschuif de **Aan/Uit-schakelaar** om **Raf Raceauto** aan te zetten. Je hoort een gezongen liedje, een vrolijk zinnetje en een geluidseffect. Het lichtje knippert mee met het geluid.



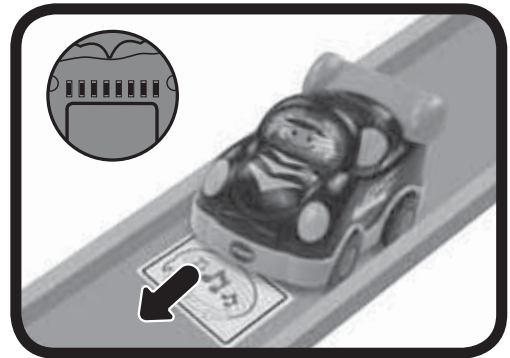
2. Druk op de **knipperende gezichtttoets** om geluidseffecten, vrolijke zinnetjes en gezongen liedjes te horen. Het lichtje knippert mee met het geluid.



3. Beweeg de raceauto om grappige geluiden en melodietjes te horen. Beweeg de raceauto tijdens een melodie om grappige geluiden toe te voegen. Het lichtje knippert mee met het geluid.



4. **Raf Raceauto** reageert op de lanceerbaan. Beweeg de raceauto over de twee **Magische Sensors** om het lichtje te zien knipperen en vrolijke zinnnetjes en grappige geluiden te horen. De raceauto reageert ook op andere **Toet Toet Auto's®** speelsets met Magische Sensors door middel van vrolijke zinnnetjes, grappige geluiden, melodietjes en gezongen liedjes.



## MELODIETJES

1. Hoofd, schouders, knie en teen
2. Pop! Goes the Weasel
3. Hop Marianneke
4. London Bridge
5. In een groen, groen knollenland
6. Bingo

# GEZONGEN LIEDJES

## Liedje 1

Ik ben een snelle racer, kijk me eens gaan snel over de baan.  
Race met me mee!

## Liedje 2

Racen op de baan, daar word ik blij van.  
Uit de weg ik kom er aan!

# ONDERHOUD EN VERZORGING

1. Maak het speelgoed a.u.b. alleen schoon met een vochtige en niet met een natte doek.
2. Zet het speelgoed niet voor langere tijd in de felle zon of in de buurt van een andere warmtebron.
3. Als het speelgoed voor langere tijd niet wordt gebruikt, is het aan te bevelen de batterijen te verwijderen.
4. Laat het speelgoed niet op harde oppervlakken vallen en stel het niet bloot aan vocht of water.
5. Reinig het speelgoed niet met bijtende schoonmaakmiddelen.

## LET OP:

Als **Raf Raceauto** opeens stopt of als het geluid slechter wordt:

1. Zet dan het speelgoed uit en laat het zo enkele minuten staan.
  2. Zet het daarna weer aan.
  3. Blijft het probleem bestaan, dan kan het veroorzaakt worden door bijna lege batterijen.
  4. Vervang de oude batterijen door nieuwe en probeer het opnieuw.
- Blijft het probleem nog steeds bestaan, neem dan a.u.b. contact op met onze klantenservice, e-mail: [klantenservice@vtechnl.com](mailto:klantenservice@vtechnl.com) / telefoonnummer: (0031) (0)495-459123

### **BELANGRIJKE MEDEDELING:**

Het ontwerpen en ontwikkelen van educatief speelgoed gaat gepaard met een verantwoordelijkheid die wij bij **VTech**<sup>®</sup> uitermate serieus opvatten. Wij zetten ons volledig in om er zeker van te zijn dat de informatie, die de kern van ons product is, zeer nauwkeurig en accuraat is. Het kan echter gebeuren dat er fouten voorkomen. Het is voor u van belang om te weten dat wij volledig achter onze producten staan en u aanmoedigen contact op te nemen met onze klantenservice indien u problemen heeft met, of suggesties heeft voor onze producten. Wij staan u dan graag te woord.

Telefoonnummer: (0031) (0)495-459123 /

E-mail: klantenservice@vtechnl.com

**Let op: Bewaar de handleiding, deze bevat belangrijke informatie over het product.**





## **VTech Electronics Europe B.V.**

*Deze garantie wordt u, als extra voordeel, aangeboden door VTech Electronics Europe B.V. en heeft geen invloed op uw wettelijke rechten krachtens de toepasselijke nationale wetgeving.*

*VTech Electronics Europe B.V. staat garant voor de kwaliteit van het door u gekochte product. Bewaar het garantieformulier (volgende pagina) samen met het aankoopbewijs. U heeft dan recht op 2 jaar volledige garantie onder de volgende voorwaarden:*

- 1. De kwaliteit van het materiaal, en de techniek van het product worden bij normaal gebruik gedurende een periode van maximaal 2 jaar na aankoop door VTech Electronics Europe B.V. gegarandeerd.*
- 2. Mocht in deze periode toch een defect optreden, dan kunt u het product ter vervanging aanbieden bij de VTech® dealer waar u het product gekocht heeft.*
- 3. De betreffende vervanging vindt gratis plaats als de schade te wijten is aan de ondeugdelijkheid van materiaal of techniek.*
- 4. Indien de schade te wijten is aan ondeskundig gebruik, onbevoegde reparatie, verkeerde batterij installatie, verkeerde elektrische (adapter) installatie, breuk- en/of waterschade, lekkende batterijen of enig andere reden die aan de gebruiker wijtbaar is, dan vervalt deze garantie.*
- 5. Deze garantie is strikt persoonlijk en niet overdraagbaar. Deze garantie geldt alleen voor de Benelux landen.*



# GARANTIEBEWIJS

*Naam van het product: Toet Toet Auto's® - Lanceer- & Racebaan*

*Art.-Nr. # 80-164723*

*Naam:* \_\_\_\_\_

*Straat en huisnummer:* \_\_\_\_\_

*Postcode en plaats:* \_\_\_\_\_

*Telefoonnummer:* \_\_\_\_\_

*E-mail adres:* \_\_\_\_\_

*Aankoopdatum:* \_\_\_\_\_

*VTech Electronics Europe B.V.  
Copernicusstraat 7  
6003 DE Weert  
Nederland*

*Tel. klantenservice (0031) (0)495-459123*

*E-mail: klantenservice@vtechnl.com*

