

For instruction video,  
scan QR-code.

**WALL 1020**

**WALL 1025**

**WALL 1045**

EN Mounting instructions  
DE Montageanleitung  
FR Consignes d'installation  
NL Montagevoorschrift  
ES Instrucciones de montaje  
IT Istruzioni di montaggio  
PT Manual de montagem

EL Οδηγίες συναρμολόγησης  
SV Montageföreskrifter  
PL Instrukcja montażu  
RU Инструкция по сборке и установке  
CS Návod k montáži  
SK Návod na montáž  
HU Szerelési előírás

TR Montaj kılavuzu  
RO Instrucțiuni de montaj  
UK Вказівки по монтажі  
BG Инструкции за монтаж  
JA 設置の説明書  
ZH 装配说明

[www.vogels.com](http://www.vogels.com) for more information

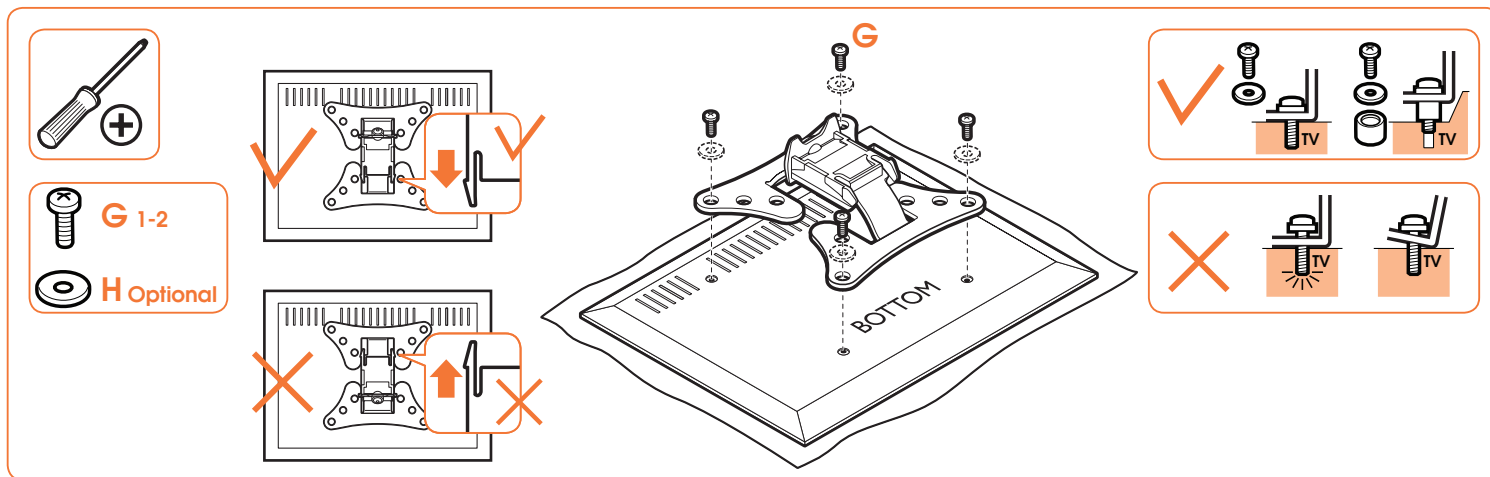


## **Important** Before mounting the wall mount, first read the warnings at the back of the supplied parts list (separate card).

- DE - **Wichtig** Lesen Sie vor der Montage des Wandhalters zuerst die Warnhinweise auf der Rückseite der mitgelieferten Teileliste (getrennte Karte).
- FR - **Important** Avant de procéder au montage du support mural, lisez les avertissements au dos de la liste de pièces fournies (fiche séparée).
- NL - **Belangrijk** Lees voordat u de wandsteun bevestigt de waarschuwingen op de achterzijde van de meegeleverde onderdelenlijst (aparte kaart).
- ES - **Importante** Antes de montar el soporte de pared, lea las advertencias al dorso de la lista de piezas suministrada (en una ficha aparte).
- IT - **Importante** Prima di montare il sistema di fissaggio a parete, leggere le avvertenze sul retro dell'elenco dei pezzi forniti (scheda separata).
- PT - **Importante** Antes de montar o suporte de parede, primeiro leia as advertências na parte de trás da lista de peças fornecida (cartão separado).
- EL - **Σημαντικό** Πριν από τη στερέωση της επίτοιχης βάσης, κατ' αρχήν διαβάστε τις προειδοποιήσεις στο οπισθόφυλλο του παρεχόμενου καταλόγου εξαρτημάτων (ξεχωριστή κάρτα).
- SV - **Viktigt** Före monteringen av väggfästet läs du varningarna på baksidan av den medföljande artikellistan (separat kort).
- PL - **Uwaga** Przed montażem uchwyty ściennego przeczytaj ostrzeżenia na odwrocie dostarczonej listy części (oddzielna karta).
- RU - **Важно** Перед началом монтажа настенного кронштейна рекомендуется сначала прочитать предупреждения, расположенные на обратной стороне прилагаемой комплектации (на отдельном листе).
- CS - **Důležitě** Před montáží držáku na zeď si přečtěte upozornění na zadní straně seznamu dílů (zvláštní karta).
- SK - **Dôležitě** Pred montážou nástenného držiaka si najskôr prečítajte výstrahy na zadnej strane dodávaného zoznamu dielov (samostatný hárok).
- HU - **Fontos** A falitartó felszerelése előtt olvassa el a mellékelt alkatrészlista hátulján lévő figyelmeztetéseket (külön kártya).

- TR - **Önemli** Duvar montesini monte etmeden önce, ayrı kart olarak verilen parça listesinin arkasında bulunan uyarıları okuyun. İnanite de a monta suportul de perete, citiți toate avertismentele de pe spatele listei de piese furnizate (foaie separată).
- RO - **Important** Înainte de a monta suportul de perete, citiți toate avertismentele de pe spatele listei de piese furnizate (foaie separată).
- UK - **Важливо** Перш ніж монтувати настінний кронштейн, прочитайте попередження на звороті специфікації (окрема картка).
- BG - **Важно** Преди монтиране на конзолата за стена, прочетете предупрежденията на гърба на доставения списък с части (отделна карта).
- JA - **重要** ウォールマウントを取り付ける前に、同梱の部品リストの裏面に記載されている警告をお読みください(別紙)。
- ZH - **重要信息** 进行墙面安装之前，请先阅读所提供的部件清单(另外的卡片)背面的警告。

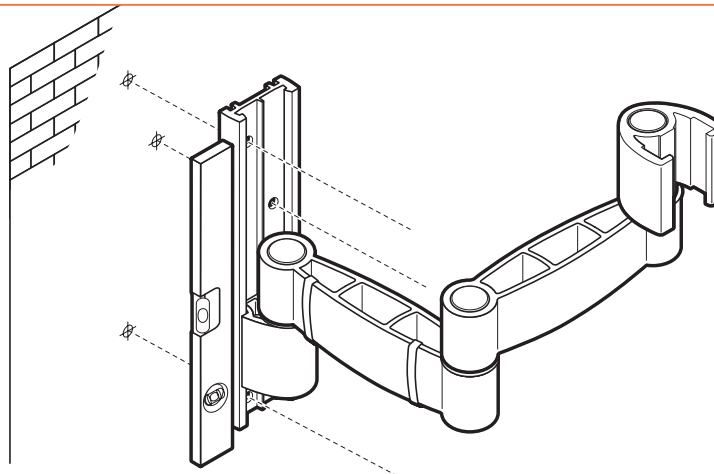




## 1 Mount the adapter (B) onto the screen.

DE - Bringen Sie den Adapter (B) am Bildschirm an.  
 FR - Montez l'adaptateur (B) sur l'écran.  
 NL - Bevestig de adapter (B) aan het scherm.  
 ES - Monte el adaptador (B) en la pantalla.  
 IT - Montare l'adattatore (B) sullo schermo.  
 PT - Monte o adaptador (B) ao ecrã.  
 EL - Στερεώστε τον αντάπτορα (B) επάνω στην οθόνη.  
 SV - Montera adaptern (B) på skärmen.  
 PL - Przykręć łącznik (B) do odbiornika.  
 RU - Установите адаптер (B) на экран.  
 CS - Namontujte adaptér (B) na obrazovku.  
 SK - Namontujte adaptér (B) na obrazovku.  
 HU - Csavarozza az adaptert (B) a képernyőre.  
 TR - Adaptörü (B) ekrana monte edin.  
 RO - Montați piesa de legătură (B) pe ecran.  
 UK - Встановіть адаптер (B) на екран.  
 BG - Монтирайте адаптера (B) на екрана.

JA - アダプター (B) をスクリーンに取り付ける。  
 ZH - 将转接器 (B) 安装到屏幕上。

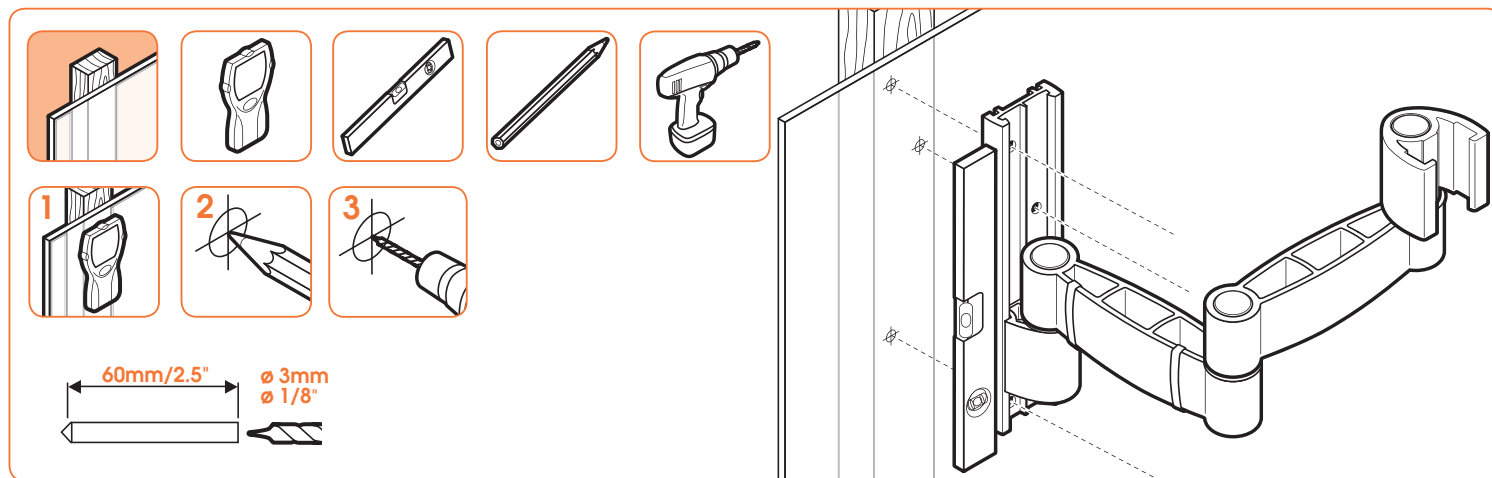


## 2 Drill the holes.



DE - Bohren Sie die Löcher.  
 FR - Forez les trous.  
 NL - Boor de gaten.  
 ES - Perfore los agujeros.  
 IT - Eseguire i fori con un trapano.  
 PT - Abra os orifícios.  
 EL - Ανοίξτε τις τρύπες.  
 SV - Borra hålen.  
 PL - Wywierćić otwory montażowe.  
 RU - Просверлить отверстия.  
 CS - Vyrtejte díry.  
 SK - Vyrťajte diery.  
 HU - Fúrja ki a lyukakat.  
 TR - Delik açın.  
 RO - Dați găurile.  
 UK - Висвердлите отвори.  
 BG - Пробийте отворите.

JA - 穴を開ける。  
 ZH - 拧紧螺栓。

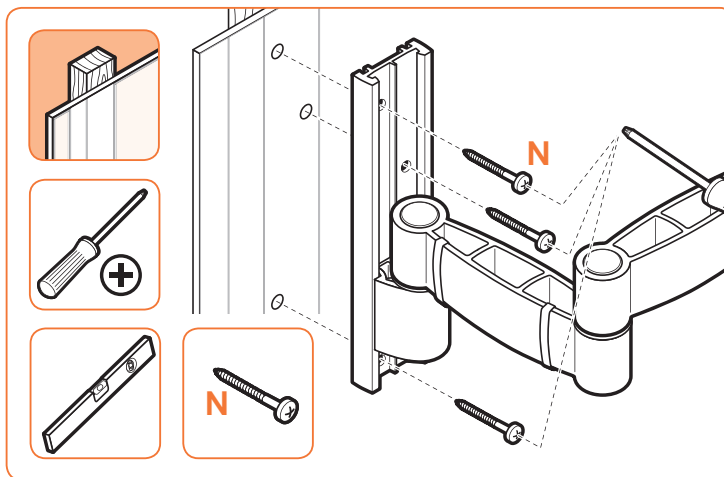
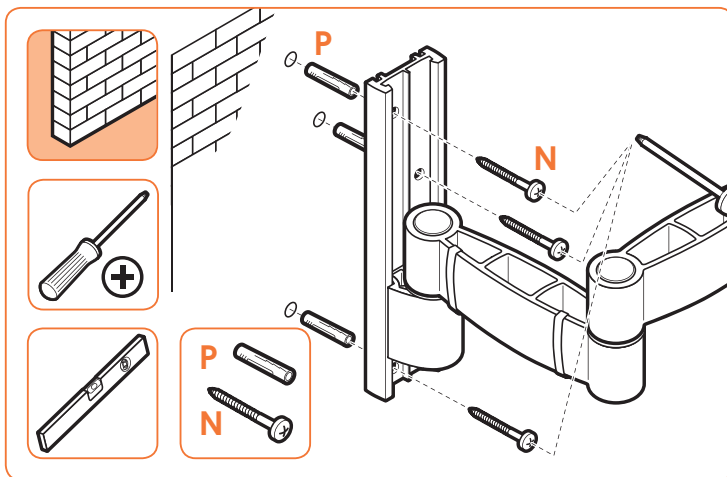


## 2 Drill the holes.



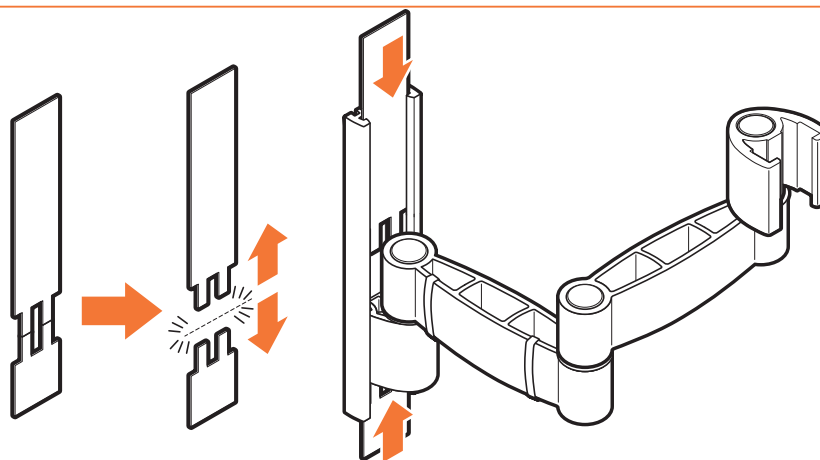
DE - Bohren Sie die Löcher.  
 FR - Forez les trous.  
 NL - Boor de gaten.  
 ES - Perfore los agujeros.  
 IT - Eseguire i fori con un trapano.  
 PT - Abra os orifícios.  
 EL - Ανοίξτε τις τρύπες.  
 SV - Borra hålen.  
 PL - Wywiercić otwory montażowe.  
 RU - Просверлить отверстия.  
 CS - Vyrtejte díry.  
 SK - Vyrťajte diery.  
 HU - Fúrja ki a lyukakat.  
 TR - Delik açın.  
 RO - Dați găurile.  
 UK - Висвердлите отвори.  
 BG - Пробийте отворите.

JA - 穴を開ける。  
 ZH - 拧紧螺栓。



### 3 Screw the wall mount (A) onto the wall.

- DE - Schrauben Sie den Wandhalter (A) an die Wand.  
 FR - Vissez le support mural (A) sur le mur.  
 NL - Schroef de wandsteun (A) op de muur.  
 ES - Atornille el soporte de pared (A) a la pared.  
 IT - Avvitare la piastra (A) alla parete.  
 PT - Aparafuse o suporte de parede (A) à parede.  
 EL - Βιδώστε την επίτοιχη βάση (A) επάνω στον τοίχο.  
 SV - Skruva fast väggfästet (A) på väggen.  
 PL - Przykręć uchwyt ścienny (A) do ściany.  
 RU - Прикрутите настенный кронштейн (A) к стене.  
 CS - Nástěnnou jednotku (A) namontujte na stěnu.  
 SK - Nástennú montáž (A) priskrutkujte na stenu.  
 HU - Csavarozza a falí tartót (A) a falra.  
 TR - Duvar ayaklığını (A) duvara vidalayın.  
 RO - Însurubați suportul de perete (A) pe perete.  
 UK - Пригвинтіть настінний кронштейн (A) до стіни.  
 BG - Завийте с винтове стойката за стена (A) върху стената.  
 JA - ウォール マウント (A) を壁にネジ止める。  
 ZH - 用螺栓将壁挂架 (A) 安装到墙上。



#### 4 Place the cover strip (Q). Slide the strip into the wall mount (A).

DE - Bringen Sie die Abdeckleiste (Q) an. Schieben Sie die Leisten in den Wandhalter (A).

FR - Mettez la languette de couverture (Q) en place. Faites glisser la languette dans le support mural (A).

NL - Plaats de afdekstrip (Q). Schuif de strip in de wandsteun (A).

ES - Coloque la tira de cubierta (Q). Deslice la tira en el soporte de pared (A).

IT - Posizionare la striscia di copertura (Q). Far scivolare la staffa nella piastra a parete (A).

PT - Coloque a tira de cobertura (Q). Deslize a tira para o suporte de parede (A).

EL - Τοποθετήστε τη λωρίδα κάλυψης (Q). Σύρετε τη λωρίδα μέσα στην επίτοιχη βάση (A).

SV - Placera täckplattan (Q). Skjut in skenan i väggfästet (A).

PL - Zamontować pasek osłonowy (Q). Wsuń pasek w uchwyt ścienny (A).

RU - Разместить защитную планку (Q). Вставьте планку в настенный кронштейн (A).

CS - Umístěte krycí destičku (Q). Zasuňte lišty do nástěnné jednotky (A).

SK - Nasadíte krycí pásik (Q). Zasuňte pás do nástennej montáže (A).

HU - Helyezze el a takarólapokat (Q). Csúsztassa a takarólapot a falı tartóba (A).

TR - Kaplama şeridini (Q) yerleştirin. Şeridi, duvar ayaklığına (A) geçirin.

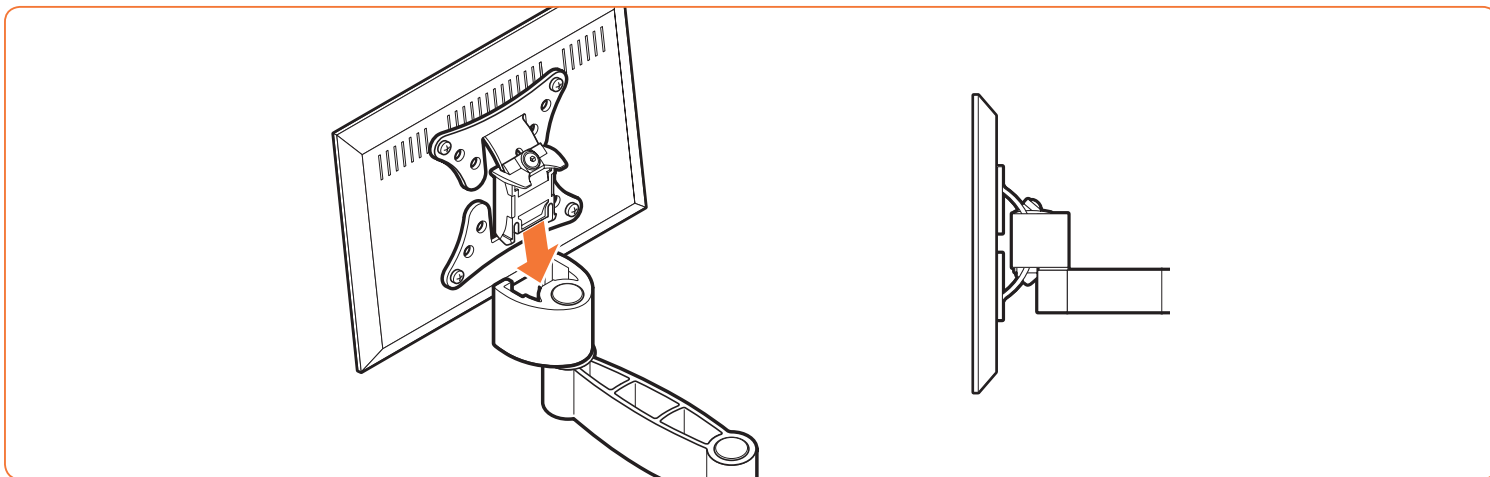
RO - Așezați banda de acoperire (Q). Glisați banda în suportul de perete (A).

UK - Надіньте накладку (Q). Вставте накладку в настінний кронштейн (A).

BG - Поставете защитната планка (Q). Плъзнете планката в стойката за стена (A).

JA - カバー ストリップ (Q) を取り付けます。  
ストリップをウォール マウント (A) にスライドします。

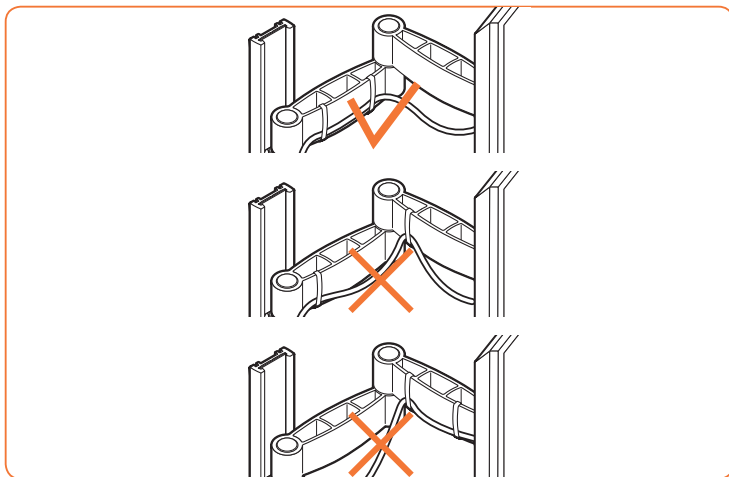
ZH - 放置盖条(Q)。将嵌条插入壁挂架 (A) 内。



## 5 Place the screen onto the wall mount (A).

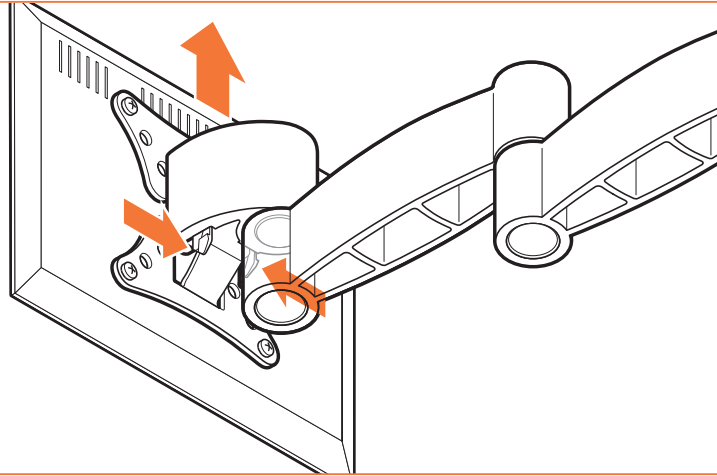
- DE - Stellen Sie den Bildschirm auf den Wandhalter (A).  
 FR - Placez l'écran sur le support mural (A).  
 NL - Plaats het scherm op de wandsteun (A).  
 ES - Coloque la pantalla en el soporte de pared (A).  
 IT - Installare lo schermo nella piastra a parete (A).  
 PT - Coloque o ecrã no suporte de parede (A).  
 EL - Τοποθετήστε την οθόνη επάνω στην επίτοιχη βάση (A).  
 SV - Placera skärmen på väggfästet (A).  
 PL - Umieść odbiornik na uchwycie ściennym (A).  
 RU - Разместите экран на настенном кронштейне (A).  
 CS - Obrazovku nasadíte na nástěnnou jednotku (A).  
 SK - Obrazovku pripevníte na nástennú montáž (A).  
 HU - Helyezze a képernyőt a fali tartóra (A).  
 TR - Ekranı duvar ayaklığına (A) vidalayın.  
 RO - Puneți ecranul pe suportul de perete (A).  
 UK - Встановіть екран на настінний кронштейн (A).  
 BG - Поставете екрана върху стойката за стена (A).  
 JA - スクリーンをウォール マウント (A) に取り付ける。  
 ZH - 将屏幕放到壁挂架 (A) 上。





● **Guide the cables.**

- DE - Verlegen Sie die Kabel.
- FR - Guidez les câbles.
- NL - Leid de kabels langs de steun.
- ES - Guíe los cables.
- IT - Guidare i cavi.
- PT - Passe os cabos.
- EL - Περάστε τα καλώδια.
- SV - Dra kablarna.
- PL - Poprowadź kable.
- RU - Проведите кабели.
- CS - Zaveďte kabely.
- SK - Vedenie káblov.
- HU - Vezesse el a kábeleket.
- TR - Kabloları yerleştirin.
- RO - Orientați cablurile.
- UK - Проведіть кабелі.
- BG - Прекарайте кабелите.
- JA - ケーブルを巻きつける。
- ZH - 铺设电缆

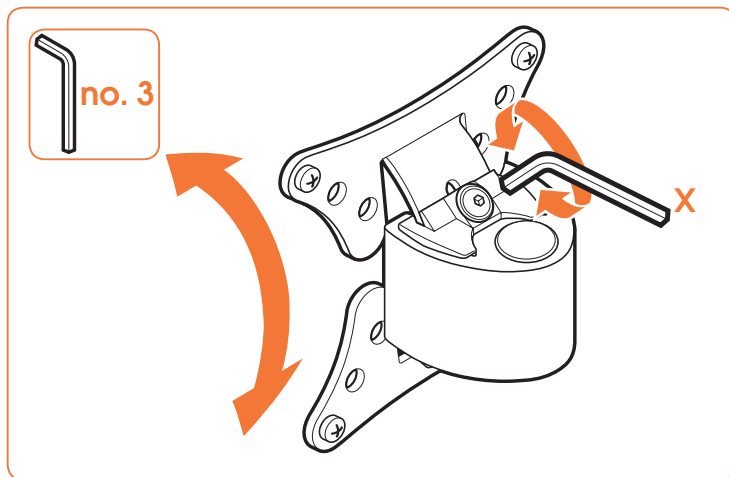


## ● Remove the Screen.

Press the tabs (B) and lift the screen from the wall mount (A).

- DE - Entfernen Sie den Bildschirm.  
Drücken Sie die Laschen (B) und heben Sie den Bildschirm vom Wandhalter (A).
- FR - Déposez l'écran.  
Appuyez sur les onglets (B) et soulevez l'écran de son support mural (A).
- NL - Verwijder het scherm.  
Druk op het uitstekende gedeelte (B) en til het scherm van de wandsteun (A).
- ES - Retire la pantalla.  
Presione las pestañas (B) y levante la pantalla del soporte de pared (A).
- IT - Rimuovere lo schermo.  
Premere le linguette (B) e sollevare lo schermo dal supporto a parete (A).
- PT - Remova o ecrã.  
Pressione as patilhas (B) e levante o ecrã do suporte de parede (A).
- EL - Αφαιρέστε την οθόνη.  
Πιέστε τα πτερύγια (B) και ανασήκώστε και βγάλτε την οθόνη από το επίτοιχο στήριγμα (A).
- SV - Ta bort skärmen. Tryck på flikarna (B) och lyft skärmen från väggfästet (A).
- RU - Снимите экран.  
Прижмите ушки (B) и снимите экран с настенного кронштейна (A).
- CS - Odmontujte obrazovku.  
Stiskněte západky (B) a zvedněte obrazovku z nástěnné jednotky (A).

- SK - Odstránenie obrazovky.  
Stlačte západky (B) a obrazovku vytiahnite z nástenného držáka (A).
- HU - Vegye le a képernyőt.  
Nyomja be a fűleket (B), és emelje le a képernyőt a falí tartóról (A).
- TR - Ekranı çıkarın.  
Tınaklara (B) bastırın ve ekranı duvar ayaklığından (A) kurtarın.
- RO - Demontați ecranul.  
Împresăți clemele (B) și ridicați ecranul de pe suportul de perete (A).
- UK - Зніміть екран.  
Натисніть вушка (B) та зніміть екран з настінного кронштейна (A).
- BG - Махнете екрана.  
Натиснете пластините (B) и повдигнете екрана от конзолата за стена (A).
- JA - スクリーンを取り外す。  
タブ (B) を押して、スクリーンをウォール マウント (A) から持ち上げる。
- ZH - 卸下屏幕。  
按下锁扣 (B)，然后将屏幕从壁挂架上 (A) 是起。



● **If the screen tilts downwards.  
Tighten the bolt with key X.**

DE - Wenn der Bildschirm sich nach unten neigt. Ziehen Sie die Schrauben mit Schlüssel X an.

FR - Si l'écran penche vers le bas, Serrez le boulon avec la clé X.

NL - Als het scherm naar beneden kantelt, draai dan de bout vast met sleutel X.

ES - Si la pantalla se inclina hacia abajo. Apriete el tornillo con la llave X.

IT - Se lo schermo si inclina verso il basso, serrare il bullone con la chiave X.

PT - Se o ecrã se inclinar para a frente. Aperte o parafuso com a chave X.

EL - Εάν η οθόνη κλίνει προς τα κάτω. Σφίξτε τη βίδα με το κλειδί X.

SV - Om skärmen lutar nedåt. Dra åt bullen med nyckel X.

PL - Jeżeli ekran jest nachylony w dół, dokręć śrubę kluczem X.

RU - Если экран наклоняется вниз, затяните болт ключом X.

CS - Pokud se obrazovka naklání směrem dolů, utáhněte šroub klíčem X.

SK - Ak sa obrazovka nakláňa smerom dole, utiahnite skrutku kľúčom X.

HU - Ha a képernyő lefelé billen, húzza meg a csavart a X kulccsal.

TR - Ekran aşağı doğru yatarsa: Cıvatarı X anahtarıyla sıkın.

RO - Dacă ecranul se înclină în jos, strângeți șurubul cu cheia X.

UK - Якщо екран нахилється донизу, затягніть болти ключем X.

BG - Ако екранът се наклоня надолу, Затегнете болта с ключа X.

JA - スクリーンが下向きに傾いている場合。キー X でボルトを締める。

ZH - 如果屏幕向下倾斜。用键 X 拧紧螺栓。

## EN Guarantee terms and conditions

Congratulations on the purchase of this Vogel's product! The product you now have in your possession is made of durable materials and is based on a design, every detail of which has been meticulously thought-out. That is why Vogel's gives you a lifelong guarantee for defects in materials or manufacturing.

- Vogel's guarantees that if during the guarantee period of a product, faults arise due to defects in manufacturing and/or materials, it will, at its discretion, repair or if necessary replace the product, free of charge. A guarantee for normal wear and tear is hereby expressly excluded.
- If the guarantee is invoked, the product should be sent to Vogel's together with the original purchase document (invoice, sales slip or cash receipt). The purchase document should clearly show the name of the supplier and the date of purchase.
- Vogel's guarantee shall lapse in the following cases:
  - If the product has not been drilled, installed and used in accordance with the Instructions for Use;
  - If the product has been altered or repaired by someone a party other than Vogel's;
  - If a fault arises due to external causes (outside the product) such as for example lightning, water nuisance, fire, scuffing, exposure to extreme temperatures, weather conditions, solvents or acids, wrong use or negligence;
  - If the product is used for different equipment than is mentioned on or in the packing.

VOGEL'S PRODUCTS BV, HONDSRUGLAAN 93, 5628 DB EINDHOVEN, THE NETHERLANDS

## DE Garantiebedingungen

Herzlichen Glückwunsch zum Kauf dieses Vogel's-Produkts! Sie sind jetzt im Besitz eines Produkts, das nach einem bis ins letzte Detail durchdachten Entwurf aus langlebigen Materialien gefertigt wurde. Deshalb gewährt Vogel's lebenslange Garantie auf Material- oder Herstellungsfehler.

- Vogel's garantiert: Treten innerhalb der Garantiefrist des Produkts Mängel auf, welche die Folge von Material- und/oder Herstellungsfehlern sind, wird Vogel's das Produkt nach eigenem Ermessen entweder kostenlos reparieren oder im Bedarfsfall ersetzen. Diese Garantie gilt ausdrücklich nicht für normalen Verschleiß.
- Um einen Anspruch auf Garantie geltend zu machen, muss das Produkt an Vogel's eingesandt werden, wobei der Original-Kaufbeleg (Rechnung, Kasenbon oder Quittung) beizufügen ist. Aus dem Kaufbeleg müssen der Name des Fachhändlers und das Kaufdatum klar ersichtlich sein.
- Die Garantie von Vogel's erlischt in folgenden Fällen:
  - Wenn das Produkt nicht nach der Gebrauchsanleitung gebohrt, montiert und verwendet wird;
  - Wenn am Produkt von anderen als Vogel's Änderungen vorgenommen oder Reparaturen ausgeführt werden;
  - Wenn ein Mangel die Folge äußerer (d.h. außerhalb des Produkts liegender) Ursachen ist, wie zum Beispiel Blitzeinschlag, Wasserschäden, Feuer, Kratzer, Aussetzen an extreme Temperaturen, Wetterverhältnisse, Lösungsmittel oder Säuren, unsachgemäße Verwendung oder Fahrlässigkeit;
  - Wenn das Produkt für andere Geräte, als auf der Verpackung angegeben sind, verwendet wird.

VOGEL'S PRODUCTS BV, HONDSRUGLAAN 93, 5628 DB EINDHOVEN, NIEDERLANDE

## FR Modalités et conditions de la garantie

Nous vous félicitons pour l'achat de ce produit Vogel's ! Vous venez d'acquérir un produit réalisé à partir de matériaux durables et d'une conception ingénieuse jusque dans les moindres détails. Vogel's est ainsi en mesure de proposer une garantie à vie contre les défauts de matériaux et de fabrication.

- Vogel's garantit que, si le produit présente - pendant la période de garantie - un problème consécutif à des défauts de matériaux et/ou de fabrication, le produit sera gratuitement réparé ou remplacé (à l'appréciation de Vogel's). L'usage normal est expressément exclu de la garantie.
- S'il est fait appel à la garantie, le produit doit être remis à Vogel's avec présentation de la preuve d'achat originale (facture, ticket de caisse ou quittance). La preuve d'achat doit clairement mentionner le nom du fournisseur et la date d'achat.
- La garantie de Vogel's prend fin dans les cas suivants:
  - si le produit n'est pas foré, assemblé et utilisé conformément aux instructions du mode d'emploi;
  - si le produit a subi des modifications ou des réparations par des tiers autres que Vogel's;
  - si le problème est la conséquence de facteurs externes (extérieurs au produit) tels que foudre, dégâts des eaux, incendie, éraflures, exposition à des températures extrêmes, intempéries, solvants ou acides, mauvaise utilisation ou négligence;
  - si le produit est utilisé pour des appareils autres que ceux spécifiés sur ou à l'intérieur de l'emballage.

VOGEL'S PRODUCTS BV, HONDSRUGLAAN 93, 5628 DB EINDHOVEN, PAYS-BAS

## NL Garantiebepalingen en voorwaarden

Gefeliciteerd met de aankoop van dit Vogel's product! U heeft nu een product in uw bezit, dat is gemaakt van duurzame materialen op basis van een tot in detail doordacht ontwerp. Daarom staat Vogel's, via een levenslange garantie, in voor eventuele gebreken in materialen of fabricage.

- Vogel's garandeert, dat indien gedurende de garantieperiode van het product gebreken optreden, die het gevolg zijn van materiaal- en/of fabricagefouten, het product ter beoordeling aan Vogel's kosteloos wordt hersteld of zonodig vervangen. De garantie geldt uitdrukkelijk niet voor normaal voorkomende slijtage.
- Indien op de garantie een beroep wordt gedaan, dient het product aan Vogel's te worden aangeboden onder overlegging van de originele aankoopbon (factuur, kasbon of kwitantie). De aankoopbon dienen duidelijk de naam van de leverancier en de aankoopdatum te blijken.
- De Vogel's garantie vervalt:
  - indien het product niet volgens de gebruiksaanwijzing is geboord, gemonteerd en gebruikt;
  - indien aan het product door anderen dan Vogel's veranderingen zijn aangebracht of reparaties zijn uitgevoerd;
  - indien een gebrek het gevolg is van externe (buiten het product gelegen) oorzaken zoals bijvoorbeeld blikseminslag, wateroverlast, brand, krassen, blootstelling aan extreme temperaturen, weersomstandigheden, oplosmiddelen of zuren, verkeerd gebruik of onachtzaamheid;
  - indien het product wordt gebruikt voor andere apparatuur dan is vermeld op of in de verpakking.

VOGEL'S PRODUCTS BV, HONDSRUGLAAN 93, 5628 DB EINDHOVEN, NEDERLAND

## ES Términos y condiciones de garantía

¡Felicitaciones por su compra de este producto Vogel's! Ahora tiene en su poder un producto fabricado con materiales resistentes, basado en un diseño muy bien meditado. Por ello, Vogel's responde de los posibles defectos de material o fabricación con una garantía de por vida.

- Vogel's garantiza que, si se observan fallos durante el periodo de garantía del producto como consecuencia de defectos de material o fabricación, reparará o, si fuese necesario, sustituirá el producto sin coste alguno, después de haberlo evaluado. La garantía no cubre en ningún caso el desgaste normal.
  - Si se presenta alguna reclamación en garantía, se deberá entregar el producto a Vogel's junto con el justificante de compra original (factura, ticket de caja o recibo). En el justificante de compra, deberá poder leerse claramente el nombre del distribuidor y la fecha de compra.
  - La garantía de Vogel's pierde su validez en los siguientes casos:
    - si el producto no se perfora, monta y utiliza según las instrucciones
    - si una persona ajena a Vogel's realiza cambios o reparaciones en el producto
    - si un fallo se debe a causas externas (ajenas al producto), como por ejemplo, la caída de un rayo, agua, fuego, arañazos, someterse a temperaturas extremas, condiciones climatológicas, disolventes o ácidos, uso incorrecto o descuidados
    - si el producto se utiliza para aparatos distintos a los indicados en el embalaje
- VOGEL'S PRODUCTS BV, HONDSRUGLAAN 93, 5628 DB EINDHOVEN, PAÏSES BAIXOS

## IT Termini e condizioni di garanzia

Congratulazioni per l'acquisto di un prodotto Vogel's! Si tratta di un prodotto fatto da materiali costosi, con una progettazione pensata fin nei minimi dettagli. Ecco perché Vogel's, offrendo una garanzia a vita, si fa carico di eventuali difetti di materiali o di fabbricazione.

- Vogel's garantisce che, nel caso in cui durante il periodo di garanzia del prodotto dovessero verificarsi dei difetti di materiale e/o fabbricazione, il prodotto stesso verrà riparato o, se necessario, sostituito gratuitamente da Vogel's. La garanzia non sarà ovviamente valida in presenza di una naturale usura.
  - In caso di ricorso alla garanzia, il prodotto deve essere consegnato a Vogel's accompagnato dalla prova di acquisto originale (fattura, scontrino di cassa o ricevuta). La prova di acquisto deve riportare chiaramente il nome del fornitore e la data di acquisto.
  - La garanzia Vogel's non sarà valida nei seguenti casi:
    - se il prodotto non è stato forato, montato e utilizzato attenendosi alle istruzioni d'uso;
    - se al prodotto sono state apportate delle modifiche o eseguite delle riparazioni da parte di personale che non sia Vogel's;
    - se il difetto è conseguenza di cause esterne al prodotto quali, per esempio, fulmine, allagamento, incendio, graffi, esposizione a temperature estreme, condizioni atmosferiche, solventi o acidi, uso scorretto o disattenzione;
    - se il prodotto è stato utilizzato per altre apparecchiature che non siano quelle riportate all'esterno o all'interno dell'imballo.
- VOGEL'S PRODUCTS BV, HONDSRUGLAAN 93, 5628 DB EINDHOVEN, NEDERLAND

## PT Termos e condições de garantia

Felicitemo-lo pela aquisição deste produto da Vogel's! Tem agora na sua posse um produto concebido a partir de materiais de elevada durabilidade e cuja criação levou em consideração todos os pormenores importantes. É essa a razão pela qual a Vogel's, através de uma garantia permanente, se encontra na vanguarda de utilização de materiais e respetiva fabricação.

- A Vogel's garante que, se durante o período de garantia de um produto, ocorrer uma avaria devido a defeitos de fabrico e/ou de materiais, este será, às custas da empresa, reparado ou se necessário substituído, sem quaisquer custos. A garantia não se aplica ao uso e desgaste por utilização.

- 2 Na caso de exercer o direito de garantia, o produto deverá ser enviado para a Vogel's juntamente com o documento de compra original (fatura, nota de venda ou talão de compra). O documento de compra deverá apresentar de forma clara o nome do fornecedor e a data de compra.
- 3 A garantia da Vogel's fica sem efeito nos seguintes casos:
- Se o produto não for instalado e utilizado de acordo com as instruções de utilização;
  - Se o produto tiver sido alterado ou reparado por uma pessoa exterior à Vogel's;
  - Se a avaria tiver sido provocada por causas externas (fora do produto) como, por exemplo, relâmpagos, inundações, incêndio, riscos, exposição a temperaturas elevadas, condições climáticas, solventes ou ácidos, utilização incorrecta ou negligência;
  - Se o produto for utilizado para equipamento diferente do mencionado no produto ou na embalagem.

VOGEL'S, HONDSRUGLAAN 93, 5628 DB EINDHOVEN, NEDERLAND

#### EL Όροι και προϋποθέσεις εγγύησης

- Συμφωνή για την αγορά αυτού του προϊόντος της Vogel's! Το προϊόν το οποίο έχεις αποκτήσει, είναι κατασκευασμένο από ανθεκτικά υλικά και ο σχεδιασμός του είναι προσεκτικά μελετημένος σε κάθε του λεπτομέρεια. Γι' αυτό η Vogel σας παρέχει εγγύηση επί όρου ζωής για ατέλειες στα υλικά ή την κατασκευή.
- 1 Η Vogel εγγυάται ότι εάν κατά το διάστημα εγγύησης ενός προϊόντος, εντοπιστούν βλάβες λόγω ατελειών στην κατασκευή και/ή τα υλικά, θα προβεί - κατά την κρίση της - σε επισκευή ή, αν χρειαστεί, αντικατάσταση του προϊόντος χωρίς επιβάρυνση του πελάτη. Με την παρούσα ρητμή αποκλείεται εγγύηση για φυσιολογική φθορά.
- 2 Σε περίπτωση απαίτησης στα πλαίσια της εγγύησης, το προϊόν θα πρέπει να αποσταλεί στην Vogel's μαζί με το πρωτότυπο παραστατικό αγοράς (ηλεκτόνιο ή απόδειξη πώλησης). Το παραστατικό αγοράς θα πρέπει να αναφέρει με σαφήνεια το όνομα του προμηθευτή και την ημερομηνία αγοράς.
- 3 Η εγγύηση της Vogel's καθίσταται άκυρη στη παρακάτω περίπτωση:
- Εάν το προϊόν δεν έχει τριτηθεί, τοποθετείται και χρησιμοποιείται σύμφωνα με το τις οδηγίες χρήσης του.
  - Εάν το προϊόν έχει υποστεί μετατροπή ή επισκευή από τρίτους πέραν της ίδιας της Vogel's.
  - Εάν σημειωθεί βλάβη λόγω εξωτερικών αιτιών (εκτός του προϊόντος) όπως για παράδειγμα κεραυνός, πλημμύρας, πυρκαγιάς, γρατσουνίσματος, έκθεσης σε ακραίες θερμοκρασίες, καιρικές συνθήκες, διαλυτικά ή οξέα, ή λόγω εσφαλμένης χρήσης ή αμέλειας.
  - Εάν το προϊόν χρησιμοποιείται για άλλου είδους εξοπλισμό από αυτόν που αναφέρεται επί ή εντός της συσκευασίας.

VOGEL'S PRODUCTS BV, HONDSRUGLAAN 93, 5628 DB EINDHOVEN, OΛΜΑΝΙΑ

#### SV Garanti villkor

- Grattis till din Vogel's produkt! Ni har skaffat en produkt som är tillverkad av högkvalitativa material och med en i detalj genomtänkt design. Därför kan Vogel's erbjuda livslång garanti på produktkonstruktion och alla tillverkningsmaterial.
- 1 Under garantiperioden ska Vogel's vid eget gottfinnande utan kostnad ersätta eller reparera produkten om defekt skulle uppstå i material eller vid en brist i tillverkningen. Garantin gäller uttryckligen inte för vad som kan betraktas som normalt slitage.
- 2 Vid ett öberoende av garantin ska produkten skickas till Vogel's tillsammans med inköpskvittot (originalfaktura eller -kassakvitt). Återförsäljarens namn och inköpsdatum ska vara tydligt avläsbart på inköpskvittot.
- 3 Vogel's garanti upphör att gälla i följande situationer:
- Om produkten inte har installerats eller använts enligt anvisningarna;
  - Om produkten har reparerats eller modifierats av någon annan än Vogel's;

- Om en defekt uppstår till följd av en yttre orsak (utanför produkten) till exempel blixtnedslag, vattenskada, brand, stötar, extrema temperaturer eller väderförhållanden, lösningsmedel eller syra, värdslös användning eller fösummelse;
  - Om produkten används för ett annat än det på förpackningen angivna ändamålet.
- VOGEL'S, HONDSRUGLAAN 93, 5628 DB EINDHOVEN, NEDERLÄNDERNA

#### PL Warunki gwarancji

Gratulujemy zakupu produktu firmy Vogel's! Jesteś teraz właścicielem produktu wykonanego z trwałych materiałów w oparciu o dopracowany w najdrobniejszych szczegółach projekt. Dlatego też firma Vogel's rezy, udzielając dożywotniej gwarancji, że produkt ten jest wolny od wad materiałowych i produkcyjnych.

- 1 Firma Vogel's gwarantuje, że jeżeli podczas okresu gwarancji wystąpią usterki lub defekty produkcyjne i/lub materiałowe, zostaną one bezpłatnie usunięte lub produkt będzie wymieniony na nowy. Gwarancja na zwykłe zużycie wnie uszkodzenia jest nielimitowany wyrażnie wykluczona.
- 2 W wypadku rozszczenia gwarancyjnego, produkt należy przesać do firmy Vogel's, razem z oryginalnym dowodem zakupu (faktura, rachunek lub paragon). Dowód zakupu powinien wyraźnie przedstawiać nazwę dostawcy oraz datę sprzedaży.
- 3 Gwarancja firmy Vogel's nie obowiązuje jeżeli:
- Uzasadzenie nie zostało zainstalowane i używane zgodnie z instrukcjami;
  - Jeżeli uszkodzenie było przerabiane lub naprawiane przez kogoś innego niż firma Vogel's;
  - Jeżeli usterka wystąpiła z powodów zewnętrznych takich jak na przykład: piorun, zanieczyszczenie w wodzie, pożar, wystawienie na ekstremalne temperatury, warunki pogodowe, rozpuszczalniki lub kwasy, nieprawidłowe użycie lub zaniedbanie;
  - Jeżeli uszkodzenie jest używane z innymi produktami niż podane tutaj lub na opakowaniu.

VOGEL'S, HONDSRUGLAAN 93, 5628 DB EINDHOVEN, HOLLANDIA

#### RU Сроки и условия гарантии

Благодарим Вас за приобретение изделия компании Vogel's! Поэтому фирма Vogel's предоставляет на это изделие пожизненную гарантию на случай обнаружения изъянов в материалах или дефектов производства.

- 1 Компания Vogel's дает гарантию на то, что, если в течение гарантийного срока в изделии возникнут неисправности, связанные с дефектами производства и/или материалов, из которых оно изготовлено, она обязуется отремонтировать или заменить (на усмотрение компании) это изделие бесплатно. Гарантия не распространяется на нормальный износ и обслуживание.
- 2 Если применяется гарантия, изделие следует отправить на предприятие компании Vogel's вместе с документом, удостоверяющим факт его покупки (счет, кассовый чек или расписка в получении наличных денег). В документе о покупке должно быть точно указаны имя компании-продавца и дата покупки.
- 3 Гарантия компании Vogel's утрачивает силу в следующих случаях:
- Если при установке и эксплуатации изделия были нарушены инструкции по эксплуатации;
  - Если в устройство вносились изменения или оно ремонтировалось другими организациями или лицами.
  - Если неисправность изделия возникла вследствие внешних причин (не зависящих от самого изделия), например из-за молнии, заливания водой, пожара, истирания, воздействия высоких температур, неблагоприятных погодных условий, растворов или кислот, неправильной эксплуатации или небрежности в эксплуатации;
  - Если устройство применялось для другого оборудования, отличного от того, которое указано на упаковке.

VOGEL'S, HONDSRUGLAAN 93, 5628 DB EINDHOVEN, NEDERLAND (HIDEPVAHADE)

#### CS Zárúční podmínky

Blahopřejeme vám k zakoupení výrobku společnosti Vogel's! Stali jste se nyní vlastníky výrobku, který je vyroben z trvanlivých materiálů a na základě detailně promyšleného návrhu. Proto Vám Vogel's nabízí doživotní záruku, na možné závady vzniklé na materiálu, nebo při tvorbě výrobě.

- 1 Společnost Vogel's zaručuje, že pokud se během záruční doby vyskytnou u výrobku poruchy způsobené vadami ve výrobním zpracování nebo materiálu, výrobek dle vlastního uvážení bezplatně opraví, nebo v případě nutnosti vymění. Záruka není poskytována na běžné opotřebení.
- 2 Pokud požadujete záruční opravu, zašlete výrobek společnosti Vogel's společně s původním dokladem o koupi (fakturou, paragonem nebo pokladničtím sčítaním). Na dokladu o koupi by mělo být jasně patrné jméno dodavatele a datum nákupu.
- 3 Záruka společnosti Vogel's neplatí v následujících případech:
- pokud nebyl výrobek nainstalován a používán v souladu s pokyny k používání;
  - pokud byl výrobek upraven nebo opraven jiným subjektem než společností Vogel's;
  - jestliže byla porucha způsobena vnějšími příčinami (mimo výrobek), například, vniknutím vody, ohněm, oděním, vystavením extrémním teplotám, počasným, rozpouštědly nebo kyselinami, nesprávným použitím nebo nedbalostí;
  - pokud byl výrobek použit pro jiné zařízení než je uvedeno na balení nebo uvnitř balení.

VOGEL'S, HONDSRUGLAAN 93, 5628 DB EINDHOVEN, NIZOZEMÍ

#### SK Zárúčné podmienky

Gratulujeme vám kúpe výrobku spoločnosti Vogel's! Stali ste sa teraz vlastními výrobku, ktorý je vyrobený z trvanlivých materiálov a na základe detailne premysleného návrhu. Preto Vám Vogel's ponúka doživotnú záruku, na možné chyby vzniknuté na materiáli, alebo pri továrnej výroby.

- 1 Spoločnosť Vogel's vám garantuje, že ak sa počas záručnej doby výrobku objavia poruchy z dôvodu materiálových a/alebo výrobných chýb, tak ich podľa vlastného uváženia a na svoje náklady opraví alebo v prípade potreby výrobok vymení. Týmto sa zároveň výslovne vylučuje platnosť záruky na bežné opotrebovanie.
- 2 Pri dovoľaní sa záruky je potrebné spoločnosti Vogel's zaslať výrobok spolu s pôvodným dokladom o kúpe (faktúra, účtenka alebo pokladničný blok). Na doklade o kúpe musí byť jasne zobrazené meno dodávateľa a dátum nákupu.
- 3 Záruka spoločnosti Vogel's sa stáva neplatnou v nasledujúcich prípadoch:
- Ak výrobok nebol namontovaný a používaný v súlade s pokynmi v návode na použitie.
  - Ak bol výrobok upravovaný alebo opravovaný niekym iným než spoločnosťou Vogel's.
  - Ak porucha vznikla dôsledkom vonkajšej príčiny (mimo výrobku), ako napríklad blesk, voda, oheň, otrávenie, vystavenie extrémnym teplotám, meteorologické vplyvy, rozpušťadlá alebo kyseliny, nesprávne používanie alebo nedbanlivosť.
  - Ak bol výrobok používaný s iným zariadením, ako je spomínané na obale alebo v balení.

VOGEL'S, HONDSRUGLAAN 93, 5628 DB EINDHOVEN, HOLLANDSKO



expanding experiences

## HU Garanciaiis feltételek

Gratulálunk a Vogel's termékének megvásárlásához! Olyan termék van a tulajdonában, mely tartós anyagokból a legpráború részleteket átgondolt terv alapján készült. Ezért a Vogel's cég, egy ellátatlan-garancia keretében, jótá minden esetleges anyag- vagy szerelési hibáért.

- 1 A Vogel's garanciája, hogy a termék garanciaidőszaka alatt a gyártási és/vagy anyaghibából eredő meghibásodásokat saját döntése szerint ingyenesen javítja vagy ha szükséges, kicseréli a terméket. A fokozatos elhasználódásra a garancia hatályozatlan nem vonatkozik.
- 2 Garanciai probléma esetén a terméket el kell juttatni a Vogel's hez az eredeti vásárlási igazoló dokumentummal (számla, értékesítési bizonylat vagy nyugta) együtt. A vásárlási igazoló dokumentumon tisztán látszónak kell a szállító nevének és a vásárlás időpontjának.
- 3 A Vogel's garanciája érvényét veszti a következő esetekben:
  - Ha a termék nem a használati utasításnak megfelelően szerelték fel és használták;
  - Ha a termék nem a Vogel's módosította vagy javította;
  - Ha a hiba külső (a termékem kívül eső) okok okozták, például villámlás, víz, tűz, kopás, szélsőséges hőmérséklet, időjárási körülmények, oldószerek vagy savak, hibás használat vagy hanyagság;
  - Ha a termék nem az itt vagy a csomagoláson feltüntetett céla használatjék.

VOGEL'S, HONDRUGLAAN 93, 5628 DB EINDHOVEN, HOLLANDIA

## TR Garanti sarf ve koşulları

Bu Vogel's ürünü aldığınız için siz tebur ediyoruz ve detayına kadar iyi düşünümüş bir tasarru ayanarak. Üzün ömrümlü maddelerden imal edilmiş bir ürüne sahipsiniz. Bu yüzden, Vogel's, matzemlerden veya imalattan oluslabilen eksikliklere karşı ömrü boyu garanti vermektedir.

- 1 Vogel's, satın alınan ürünü garanti müddetá içinde ücretsiz olarak ve/veya matzeme eksikliklerden doğan hatalarda kendú kararla görü ücretsiz veya kararla tamir etmeyi hatta gerektiğinde deęiştirimeyi taahhüt eder. Normal eskime durumu kesinlikle bu garanti kapsamı dıřındadır.
- 2 Garanti kullanma girdiğinde, ürün, ařım alım belgesine birlikte (fatura, satış fiřı veya kassa makbuzu) Vogel's'e gönderilecektir. Alıř belgesinde satıcının adı ve alıř tarihini açıkça belirtmelidir.
- 3 Vogel's'in garantisini ařadıkadi durumlarda iptal edilir:
  - Ürünü kurulumu ve kullanımına, kullanım talimatına uymadıkında,
  - Ürünü bir parçası Vogel's görevlilerinden başka birisi tarafından deęiştirilmiř veya tamir edilmiř olduđunda,
  - Orneęin yıldırm, su baskını, ateř, zedeleme, ařın ısı, hava şartlar, eriyik veya ařtme maruz kalma, yanlık kullanımı veya ihmali gibi diř nedenlerden (ürünü ařandı) doęan bir hata olduđunda,
  - Ürünü, ambalajının üzerinde ve ięinde belirtilen ekipmandan daha farklı bir ekipman için kullanıldıđında.

VOGEL'S, HONDRUGLAAN 93, 5628 DB EINDHOVEN, NEDERLAND

## RO Garantię, termeni ři condiții

Felicitări pentru achiziționarea acestui produs Vogel's! Definiți acum un produs făcut din materiale durabile, pe baza unui proiect bine gândit în cele mai mici detalii. Din acest motiv Vogel's asigură garanția pe viață pentru orice eventuale neajunsuri ale materialelor sau defecte de fabricație.

- 1 Vogel's garantează că, dacă în perioada de garanție a produsului, apar defecțiuni datorită funcționării necorespunzătoare și/sau defecțiuni de material, va repara, la discreția sa, sau dacă este necesar, va înlocui gratuit produsul. Prin prezența, o garanție pentru uzură normală este strict exclusă.
- 2 Dacă este invocată garanția, produsul trebuie trimis la Vogel's împreună cu documentul de achiziție original (factură, bon de casă sau chitanță). Documentul de achiziție trebuie să indice clar numele furnizorului și data de achiziție.

3 Garantiya oferită de Vogel's devine nulă în următoarele cazuri:

- dacă produsul nu a fost montat și utilizat în conformitate cu instrucțiunile de utilizare;
- dacă produsul a fost modificat sau reparat de o altă entitate decât Vogel's;
- dacă apare o defecțiune datorită unor cauze externe (din afara produsului), cum ar fi, de exemplu, trăsnet, inundație, incendiu, lovitură, expunere la temperaturi extreme, condiții meteorologice, solvenți sau acizi, utilizare încorectă sau neglijență;
- dacă produsul este utilizat pentru un echipament diferit de cel menționat pe sau în ambalaj.

VOGEL'S, HONDRUGLAAN 93, 5628 DB EINDHOVEN, OLANDA

## UK Термины та условия гарантии

Поздравляем с приобретением своего виробу компанії Vogel's! Цей вироб виготовлено з довговічними матеріалами на основі продуманої до дріб'язків розробки. Тому компанія Vogel's ручається за відсутність дефектів матеріалів і помилок виготовлення в своїй продукції і до двох років гарантію.

- 1 Компанія Vogel's гарантує, що якщо впродовж гарантійного періоду виробу виникнуть неполадки, зумовлені дефектами виготовлення та/або матеріалів, вона, за власним розсудом, безкоштовно відремонтує або у разі потреби замінить вироб. Цим явно виключено гарантію на нормальне зношування.
- 2 Якщо застосовано гарантію, то вироб необхідно надіслати компанії Vogel's разом з оригіналом документа купівлі (накладною, товарним чеком або розпискою в отриманні грошей). У документі купівлі повинно бути чітко вказано назву постачальника та дату купівлі.
- 3 Гарантія компанії Vogel's втрачає силу в наступних випадках:

- якщо вироб не було встановлено й він не використовувався відповідно до інструкцій з використання;
- якщо вироб змінювався або ремонтувався іншої, ніж компанія Vogel's;
- якщо неполадка виникла з зовнішніх причин (за межами виробу), такими як, наприклад, блискавка, вода, вогонь, стирання, вплив надзвичайних температур, погодних умов, розчинників або кислот, неправильне або недобале використання;
- якщо вироб використовується для іншого обладнання, ніж те, що зазначено на упаковці.

VOGEL'S, HONDRUGLAAN 93, 5628 DB EINDHOVEN, NEDERLAND

## BG Гаранционни срокове и условия

Поздравяваме за покупката на този продукт на Vogel's! Продуктът, който сега е ваше притежание, е изработен от трайни материали и се основава на конструкция, всеки детайл от която е най-щателно обмислен. Затова Vogel's ви дава доживотна гаранция за дефекти в материалите и изработката.

- 1 Гаранцията на Vogel's, че ако през гаранционния срок на даден продукт възникнат неизправности, дължащи се на дефекти в изработката и/или материалите, Vogel's, по свое усмотрение, ще ремонтира или, ако е неуб-ходимо, ще замени продукта, без заплащане. Гаранцията за нормално износване се изключва и изрично с настоящото.
- 2 Ако има иск по отношение на гаранцията - та, продуктът трябва да се изпрати на Vogel's заедно с оригиналния документ за покупка (фактура, квитанция за продажба или касо-ва бележка). В документа за продажба трябва ясно да е посочено името на доставчика и датата на покупка.
- 3 Гаранцията на Vogel's престава да действа в следните случаи:
  - ако продуктът не е инсталиран и използван в съответствие с инструкциите за употреба;
  - ако продуктът е видоизменян или ремонтиран от друг, а не от Vogel's;

- ако възникне неизправност, дължаща се на външни причини (извън продукта), например на светкавица, наводнение, пожар, надраскване, излагане на екстремални температури, климатични условия, разтворители или киселини, неправилна употреба или небрежност;
- ако продуктът е използван за оборудване, различно от споменатото върху или вътре в опаковката.

VOGEL'S, HONDRUGLAAN 93, 5628 DB EINDHOVEN, NEDERLAND

## JA 保証の諸条件

製品をお買い上げいただき、ありがとうございます! 今貴方の物となったこの製品は、耐久性に優れた素材で出来ており、アサインをはじめ、細部に至るまできめ細かに考えぬかれたものです。そのため Vogel's では素材と製造時における生産保証をお約束しています。

- 1 Vogel'sは製品の保証期間内において、製造時または素材の不良による故障の場合には、自由裁量において、修理、または必要な場合は製品の交換を無料でいたします。通常の使用状態での磨耗や消耗については、この限りではありません。
- 2 保証を行使する場合は、製品と、購入時の関連書類(シート、請求書、販売の証明書など)を添えて Vogel'sまでお送りください。購入の書類には、販売元の名前と購入の日付がはきりと記載されていなければなりません。
- 3 以下の場合は、Vogel'sの保証は無効となりますのでご注意ください。
  - 製品が説明書に定めて、きちんと穴を開けた状態で、設置、使用されなかった場合。
  - 製品がVogel's以外の第三者によって修理、修繕されていた場合。
  - かみなり、水濡れ、火事、磨耗、異常温度での保管、天候異常、溶剤や酸性液剤、間違った使用方法や不注意によるもの等、外部から(製品の外側)の原因で故障が起きた場合。
  - バッテリー、または機器に書いてある使用方法以外の製品用に使用された場合。

VOGEL'S 製品の送り先: VOGEL'S PRODUCTS BV,  
HONDRUGLAAN 93, 5628 DB EINDHOVEN,  
THE NETHERLANDS オランダ

## ZH 保修条款和条件

恭喜您购买 Vogel 产品! 您现在拥有的产品经过事无巨细的设计, 由耐久材料制成。这正是 Vogel's 能够为您提供对材料或安装故障的长期保修的原因。

- 1 Vogel's 的保证, 如果产品在保修期内出现因制造和/或材料问题引起的故障, Vogel's 将依情况对产品进行免费维修或在必要时免费更换。在此声明, 正常的磨损不在保修范围内。
- 2 如果产品需要保修, 应将其与原始购买单据(发票、销售单或现金收据)一同送至 Vogel's。购买单据应清楚显示供应商的名称和购买日期。
- 3 在下列情况下, Vogel's 不承担保修责任:
  - 如果用户没有按照使用说明对产品进行钻孔、安装和使用;
  - 如果产品曾由非 Vogel's 人员进行修改或修理;
  - 如果故障由外部原因(产品外面)引起, 例如, 雷击、浸水、火灾、划伤、暴露于极端温度、天气条件、溶剂或酸、错误使用或疏忽;
  - 如果产品被用于包装上或包装内未提到的其它设备。

VOGEL'S PRODUCTS BV, HONDRUGLAAN 93, 5628 DB EINDHOVEN,  
THE NETHERLANDS





expanding experiences

[www.vogels.com](http://www.vogels.com)

Vogel's Holding BV 2013<sup>©</sup> All rights reserved

2013v03