

PowerWalker DC SecureAdapter 12V

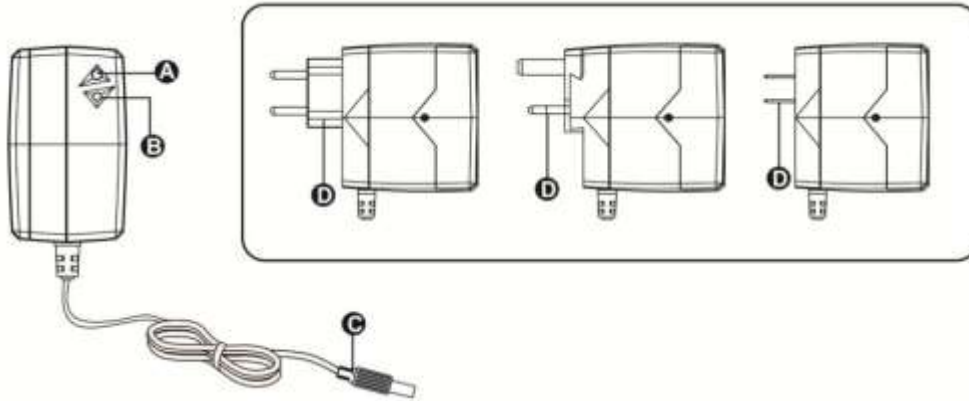
1. Package Contents

You should have received the following items inside of package:

- DC UPS adapter unit
- Quick Guide

If anything is missing or damage in the package, please contact your dealer.

2. Product Overview



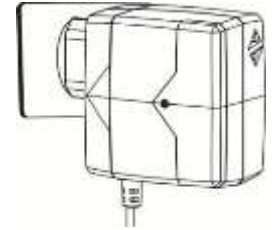
- A - Restart/Off Button
- B - LED indicator
- C - DC output connector
- D - AC input

3. Installation and Operation

NOTE: Before installation, please inspect the unit. Be sure that nothing inside the package is damaged.

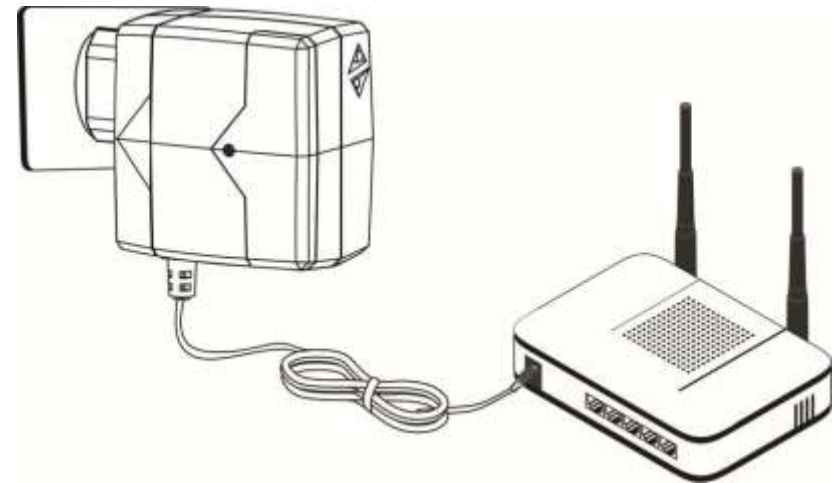
Connect to Utility and Charging

Plug in the AC input plug (D) to the wall outlet. The UPS will be automatically turned on and green LED will light on. If battery is not fully charged, the UPS will auto charge battery and green LED will flash.



Connect the Loads

Plug in the loads to DC output connector (C) of the UPS. Then, connected device will be protected by UPS unit.



LED Indication

This LED is two-color indicator: green or red color depending on operation status.

Status	Color	On/Flash
Power on with battery fully charged.	Green	On
Power on with charging battery.	Green	Steady Flash
UPS is on but power failure occurs. UPS will transfer to DC mode and battery is discharging.	Green	Quick Flash
Any fault occurs on UPS.	Red	On

4. Applications

The DC UPS is designed to provide emergency power backup to all kinds of DC-powered equipment such as routers, modems, set-top box, VOIP phone systems, surveillance system, alarm system, access control system and many critical telecom equipment.

5. Important Safety Warning (SAVE THESE INSTRUCTIONS)

To safely operate this DC UPS, please read and follow all instructions carefully.

Read this manual thoroughly before attempting to unpack, install, or operate.

You may keep this quick guide for further reference.

CAUTION! Do NOT place this unit under the hot and humid environment.

CAUTION! Do NOT disassemble this product.

CAUTION! If the battery level is low, please recharge battery immediately.

CAUTION! When install or replace a new battery, be sure positive (+) and negative (-) are correctly connected. Otherwise, DC UPS will be damaged.

5. Trouble Shooting

Use the table below to solve minor problems.

Problem	Possible Cause	Solutions
Red LED is on.	Overload or short circuit occurs on UPS and UPS transfers to fault mode.	Press button for more than 1 second and release to restart unit.
Battery backup time is shorter than nominal value.	Battery is far too low.	Contact your dealer to replace the special battery.
No output and LED indicator is not on.	Internal fault has occurred.	Contact your dealer.

6. Specifications

AC INPUT	
Voltage Range	90 VAC ~ 264 VAC
Frequency	50 or 60 Hz
DC OUTPUT	
Voltage	12VDC \pm 5%
Max. Power	25W (2.1A)
BATTERY	
Type	Lithium-ion Battery
Nominal Voltage	3.7VDC
Capacity	2600mAh
Typical Charging time	3 hours recover to 90% capacity
PHYSICAL	
Input Plug	Type C (Schuko, French compatible)
Output cable	1m Length (DC Male Jack, OD 5.5mm, ID 2.5mm)
Dimension, D X W X H (mm)	68 x 42 x 74
Net Weight	200g

7. Approximate Back-up Time Table

Load	Backup Time @ 12Vdc (min)
12V/1.0A Router	150
12V/1.5A Router	120
12V/2.0A Router	90

PowerWalker DC SecureAdapter 12V

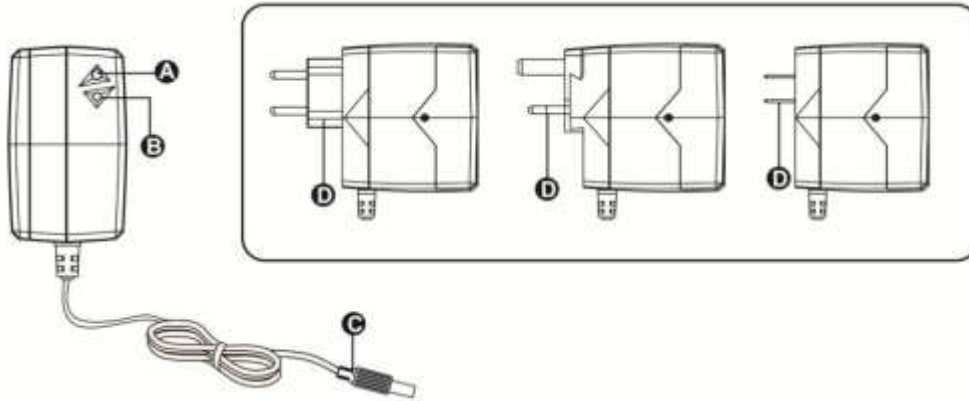
1. Packungsinhalt

Sie sollten folgende Elemente in der Verpackung vorfinden:

- DC USV-Adaptereinheit
- Kurzanleitung

Wenn etwas in der Verpackung fehlt, wenden Sie sich bitte an Ihren Händler.

2. Produktübersicht



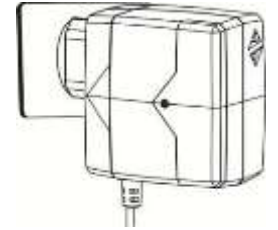
- A - Neustart-/Aus-Taste
- B - LED-Anzeige
- C - DC-Ausgangssteckdose
- D - AC-Eingang

3. Aufstellen und Inbetriebnahme

ANMERKUNG: Bitte überprüfen Sie das Gerät vor der Installation. Vergewissern Sie sich, dass kein Teil beschädigt ist.

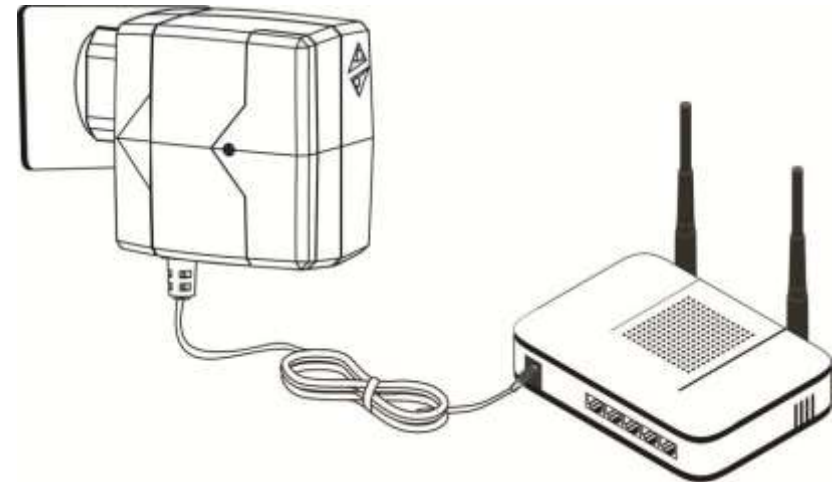
Anschluss an das Stromnetz und Aufladen

Schließen Sie den AC-Eingangsstecker (D) an eine Wandsteckdose an. Die USV wird automatisch eingeschaltet und eine grüne LED leuchtet auf. Wenn der Akku nicht vollständig geladen ist, wird die USV den Akku automatisch laden und die grüne LED blinkt.



Schließen Sie die Verbraucher an

Schließen Sie die Verbraucher an die DC-Ausgangssteckdose (C) der USV an. Anschließend ist das Gerät durch die USV geschützt.



LED-Anzeige

Diese LED ist eine zweifarbige Anzeige: Grün oder rot, je nach Betriebsstatus.

Status	Farbe	Ein/Blinken
Einschalten, wenn der Akku vollständig geladen ist.	Grün	An
Einschalten mit Aufladen des Akkus.	Grün	Dauerhaft
USV ist eingeschaltet, und es gibt einen Stromausfall. Die USV schaltet in den DC-Modus um, und der Akku wird entladen.	Grün	Schnell blinkend
Es ist ein Fehler an der USV aufgetreten.	Rot	An

4. Anwendungen

Die DC USV ist dafür konzipiert, eine Notfallstromversorgung für elektrische Geräte mit Gleichstromversorgung zu liefern, beispielsweise Router, Modems, Set-Top-Boxen, VOIP-Telefonanlagen, Überwachungssysteme, Alarmsysteme, Zugriffssteuerungen und viele empfindliche Telekommunikationsanlagen.

5. Wichtiger Sicherheitshinweis (HEBEN SIE DIESE BEDIENUNGSANLEITUNG AUF)

Um diese DC USV sicher betreiben zu können, lesen Sie bitte die folgenden Anweisungen sorgfältig durch. Lesen Sie dieses Bedienungsanleitung gründlich durch, bevor das Gerät auspacken, installieren oder betreiben. Sie sollten diese Kurzanleitung für späteres Nachschlagen aufheben.

WARNUNG! Stellen Sie dieses Gerät nicht in heißen oder feuchten Umgebungen auf.

WARNUNG! Zerlegen Sie dieses Produkt NICHT.

WARNUNG! Wenn der Ladezustand des Akkus niedrig ist, laden Sie diesen unverzüglich auf.

WARNUNG! Wenn Sie einen neuen Akku einlegen oder wechseln, stellen Sie sicher, dass Pluspol (+) und Minuspol (-) korrekt angeschlossen sind. Anderenfalls wird die DC USV beschädigt.

5. Problembehebung

Verwenden Sie die untenstehende Tabelle, um kleinere Probleme zu beheben.

Problem	Mögliche Ursache	Lösung
Rote LED leuchtet.	Überlastung oder Kurzschluss an der USV, Umschalten der USV in Fehlermodus.	Drücken Sie die Taste länger als 1 Sekunde und lassen Sie diese los, um das Gerät neu zu starten.
Die Akkulaufzeit ist kürzer als angegeben.	Der Akkuladestand ist zu niedrig.	Kontaktieren Sie Ihren Händler, um die Spezialakkus auszutauschen.
Kein Ausgang und LED-Anzeige	Interner Fehler aufgetreten.	Kontaktieren Sie Ihren Händler.

6. Technische Daten

WECHSELSTROMEINGANG	
Spannungsbereich	90 VAC ~ 264 VAC
Frequenz	50 oder 60 Hz
GLEICHSTROMAUSGANG	
Spannung	12 VDC ± 5 %
Max. Leistung	25 W (2,1 A)
AKKU	
Typ	Lithium-Ionen-Akku
Nennspannung	3,7 VDC
Leistung	2.600 mAh
Typische Ladezeit	3 Stunden auf 90 % Kapazität
ABMESSUNGEN	
Eingangsstecker	Typ C (Schuko, geeignet für Frankreich)
Ausgangskabel	1 m Länge (DC Stecker, Außendurchmesser 5,5
Abmessungen T X B X H (mm)	68 x 42 x 74
Nettogewicht	200g

7. Ungefähre Sicherungszeit

Last	Sicherungszeit bei 12 VDC (min)
12 V/1,0 A Router	150
12 V/1,5 A Router	120
12 V/2,0 A Router	90

Adaptateur électrique sécurisé PowerWalker 12 V

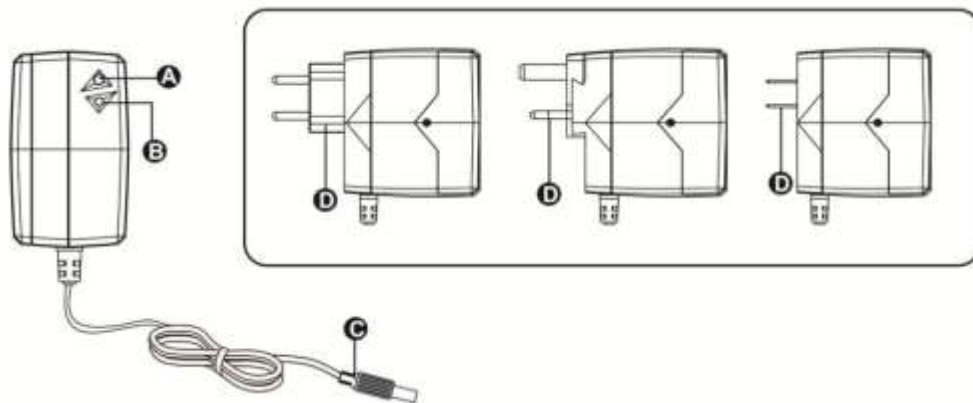
1. Contenu de l'emballage

L'emballage doit contenir les éléments suivants :

- Adaptateur d'alimentation électrique sans interruption (ASI)
- Guide rapide

Si un élément manque ou est endommagé, veuillez contacter votre revendeur.

2. Vue d'ensemble du produit



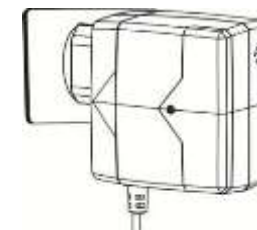
- A - Bouton Redémarrage/Arrêt
- B - Voyant
- C - Prise de sortie CC
- D - Entrée CA

3. Installation et fonctionnement

REMARQUE : Avant l'installation, veuillez inspecter l'appareil. Assurez-vous que rien n'est endommagé à l'intérieur de l'emballage.

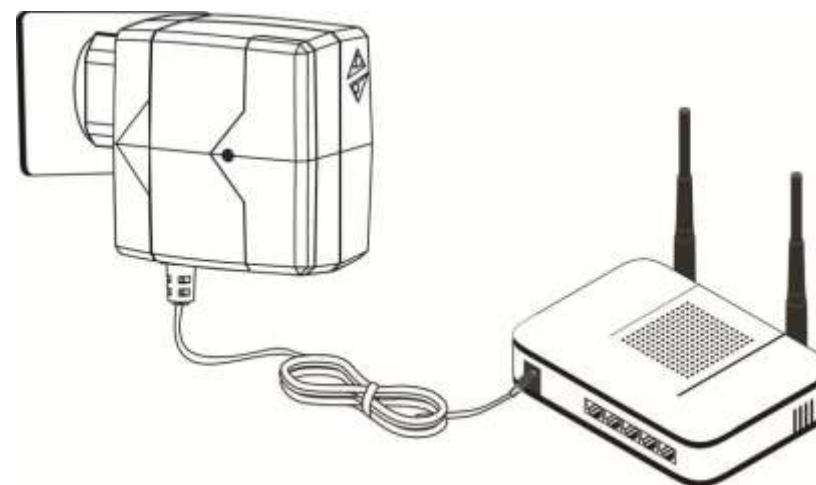
Raccordement au secteur et rechargement

Branchez la prise d'entrée CA (D) dans la prise murale. L'ASI s'allume automatiquement et le voyant vert s'allume. Si la batterie n'est pas complètement rechargée, l'ASI la recharge automatiquement et le voyant vert clignote.



Raccordement des appareils

Branchez les appareils dans la prise de sortie CC (C) de l'ASI. Les appareils sont alors protégés par l'ASI.



Voyant

Ce voyant est à deux couleurs : vert et rouge en fonction de l'état de fonctionnement.

État	Couleur	Allumé/Clignota
Allumé avec la batterie complètement rechargée.	Vert	Allumé
Allumé avec la batterie en charge.	Vert	Fixe
L'ASI est allumé mais rencontre un dysfonctionnement d'alimentation. L'ASI passe en mode CC et la batterie est déchargée.	Vert	Clignotement rapide
Défaut sur l'ASI.	Rouge	Allumé

4. Utilisations

L'ASI est conçue pour fournir une alimentation électrique de secours à tous types d'équipements alimentés en courant continu comme les routeurs, les modems, les boxes, les systèmes de téléphonie VOIP, les systèmes de surveillance, les systèmes d'alarme, les systèmes de contrôle d'accès et de nombreux autres équipements de télécommunication critiques.

5. Consignes de sécurité importantes (CONSERVEZ CES CONSIGNES)

Pour utiliser cette ASI de façon sûre, veuillez lire et respecter soigneusement toutes les instructions. Lisez ce manuel complètement avant de déballer, installer et utiliser l'appareil. Vous devez conserver ce guide rapide pour pouvoir vous y référer dans le futur.

ATTENTION ! NE placez PAS cet appareil dans un environnement chaud et/ou humide.

ATTENTION ! NE démontez PAS ce produit.

ATTENTION ! Si le niveau de la batterie est faible, rechargez-la immédiatement.

ATTENTION ! Lorsque vous installez ou que vous remplacez une batterie, assurez-vous que le plus (+) et le moins (-) sont correctement raccordés. Il y a sinon risque d'endommager l'ASI.

5. Dépannage

Utilisez le tableau ci-dessous pour résoudre les problèmes mineurs.

Problème	Cause possible	Solutions
Le voyant rouge est allumé.	Surcharge ou court-circuit sur l'ASI qui passe en mode Défaut.	Appuyez sur le bouton pendant plus de 1 seconde et relâchez-le pour redémarrer l'appareil.
Durée de secours de la batterie inférieure à la valeur nominale.	La batterie est bien trop faible.	Contactez votre revendeur pour obtenir une batterie spéciale.
Aucune sortie et le voyant n'est pas allumé.	Un défaut interne s'est produit.	Contactez votre revendeur.

6. Caractéristiques

ENTRÉE CA	
Plage de tensions	90 VCA ~ 264 VCA
Fréquence	50 ou 60 Hz
SORTIE CC	
Tension	12 VCC ± 5%
Puissance max.	25 W (2,1A)
BATTERIE	
Type	Batterie lithium-ion
Tension Nominale	3,7 VCC
Capacité	2600 mAh
Durée de charge type	3 heures pour récupérer 90 % de
PHYSIQUE	
Prise d'entrée	Type C (Schuko, compatible avec la France)
Câble de sortie	1 m de long (Prise CC jack mâle, diamètre
Dimensions P x L x H (mm)	68 x 42 x 74
Poids net	200 g

7. Tableau des durées approximatives de secours

Équipement	Durée de secours @ 12 Vcc (min)
12V/1,0A Routeur	150
12V/1,5A Routeur	120
12V/2,0A Routeur	90

PowerWalker DC SecureAdapter 12V

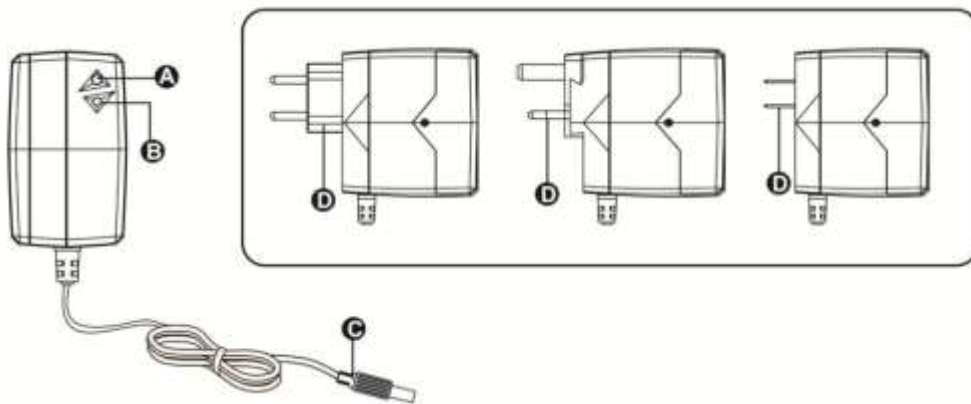
1. Zawartość opakowania

Opakowanie zawiera następujące elementy:

- Urządzenie DC SecureAdapter 12V
- Instrukcja

Jeśli któregoś z elementów brakuje lub wyglądają na uszkodzone, proszę skontaktować się ze sprzedawcą.

2. Przegląd produktu



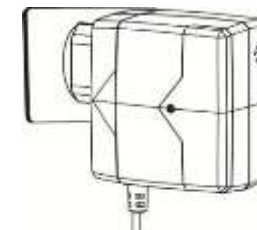
- A – Przycisk Restart/Wyłącz
- B – Znacznik stanu LED
- C – Wyjście DC
- D – Wejście AC

3. Instalacja i użytkowanie

Uwaga: Przed instalacją dokonaj inspekcji wizualnej produktu i upewnij się, że nic nie jest uszkodzone.

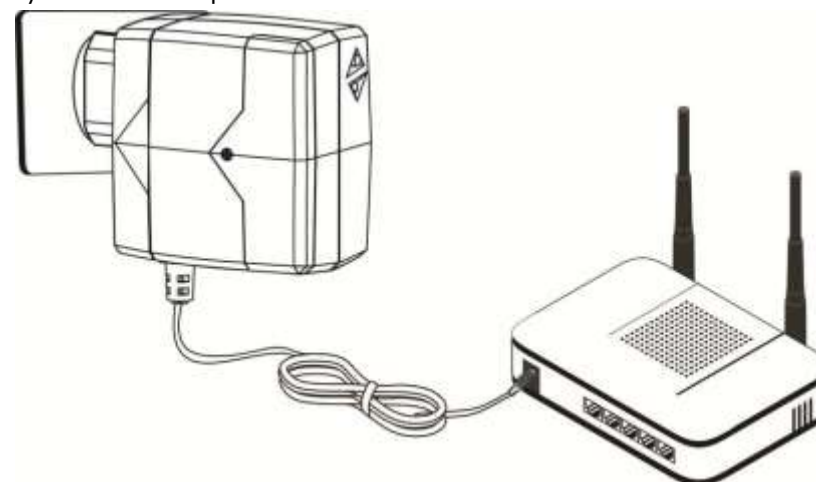
Podłączenie i ładowanie

Podłącz do gniazdka wtyk (D). UPS włączy się automatycznie i zapali się zielona dioda. Jeśli bateria nie jest naładowana UPS zacznie automatycznie ładować baterie, a zielona dioda będzie mrugać.



Podłączenie obciążenia

Podłącz obciążenie do wtyki produktu stałego 12V (C). Podłączone urządzenie będzie automatycznie chronione przez UPS.



Znacznik stanu LED

Dioda świeci się w dwóch kolorach: zielonym i czerwonym, zależnie od stanu pracy.

Stan	Kolor	Włączona/Mruga
Urządzenie włączone, bateria naładowana	Zielony	Włączona
Urządzenie włączone, bateria w trakcie ładowania	Zielony	Wolne mruganie
Urządzenie włączone, brak zasilania na wejściu. UPS przełączy się w tryb baterii.	Zielony	Szybkie Mruganie
Awaria urządzenia	Czerwo	Włączona

4. Zastosowanie

PowerWalker DC SecureAdapter 12V został zaprojektowany, aby dostarczyć zasilanie awaryjne urządzeniom pracującym na napięciu stałym 12V. Urządzenie nadaje się do pracy między innymi z modemami, routerami, telefonami stacjonarnymi, VoIP, systemami alarmowymi, monitoringiem i innymi urządzeniami telekomunikacyjnymi.

5. Ważne uwagi na temat bezpieczeństwa (zachowaj tą instrukcję)

Aby bezpiecznie używać SecureAdapter proszę przeczytać poniższą instrukcję i zastosować się do zaleceń. Przeczytaj tą instrukcję przed próbą podłączenia urządzenia. Proszę zachować tą instrukcję w jako materiał referencyjny.

UWAGA! Nie umieszczaj urządzenia w gorącym i wilgotnym środowisku.

UWAGA! Nie otwieraj samodzielnie urządzenia.

UWAGA! Jeśli poziom baterii jest słaby, podłącz urządzenie do gniazda i naładuj baterię.

UWAGA! Podczas wymiany baterii na nową, upewnij się, że polaryzacja baterii jest poprawna (plus baterii do plusa w urządzeniu), w innym wypadku urządzenie może ulec uszkodzeniu.

5. Rozwiązywanie problemów

Użyj poniższej tabeli aby rozwiązać typowe problemy z urządzeniem.

Problem	Możliwy powód	Rozwiązanie
Czerwona dioda włączona	Przeciążenie lub zwarcie. UPS	Przyciśnij przycisk ponad 1s aby zrestartować.
Czas podtrzymywania na baterii jest krótszy niż oczekiwany	Poziom baterii jest słaby	Skontaktuj się ze sprzedawcą aby wymienić baterię
Brak zasilania na wyjściu, dioda LED wyłączona	Awaria wewnętrzna	Skontaktuj się ze sprzedawcą

6. Specyfikacja Techniczna

NAPIĘCIE WEJŚCIOWE	
Zakres napięcia	90 VAC ~ 264 VAC
Częstotliwość	50 or 60 Hz
WYJŚCIE PRĄDU STAŁEGO	
Napięcie	12VDC ± 5%
Moc maksymalna	25W (2.1A)
BATERIA	
Typ	Bateria Litowo Jonowa
Napięcie nominalne	3.7VDC
Pojemność	2600mAh
Typowy czas ładowania	3 godziny do 90% poziomu baterii
FIZYCZNE	
Wtyk wejściowy	Typ C (Schuko, Francuski/Polski)
Kabel wyjściowy	1m dług. (DC Male Jack, OD 5.5mm, ID 2.5mm)
Wymiary, D X W X H (mm)	68 x 42 x 74
Waga Netto	200g

7. Szacowany czas podtrzymania na baterii

Obciążenie	Czas podtrzymania @ 12VDC (min)
12V/1.0A Router	150
12V/1.5A Router	120
12V/2.0A Router	90