

**vtech**<sup>®</sup>

**HANDLEIDING**

**Toet Toet  
Auto's**<sup>®</sup>

**Vliegveld**



© 2014 VTech  
**Printed in China**  
91-002826-035 (NL)

*Beste ouders,*

*Wij van VTech® weten dat een kind tot grootse dingen in staat is.*

*Daarom zijn al onze elektronische, educatieve producten speciaal ontworpen om het denkvermogen van kinderen te ontwikkelen en hen zo veel mogelijk te leren. Of het nu om vormen, kleuren, letters of cijfers gaat, alle VTech® producten maken gebruik van een geavanceerde technologie en een schat aan ervaring om kinderen aan te moedigen zo veel mogelijk uit zichzelf te halen. Als het gaat om leerzame, interactieve producten die vermaken en ontwikkelen, zien wij van VTech® het beste in uw kind.*

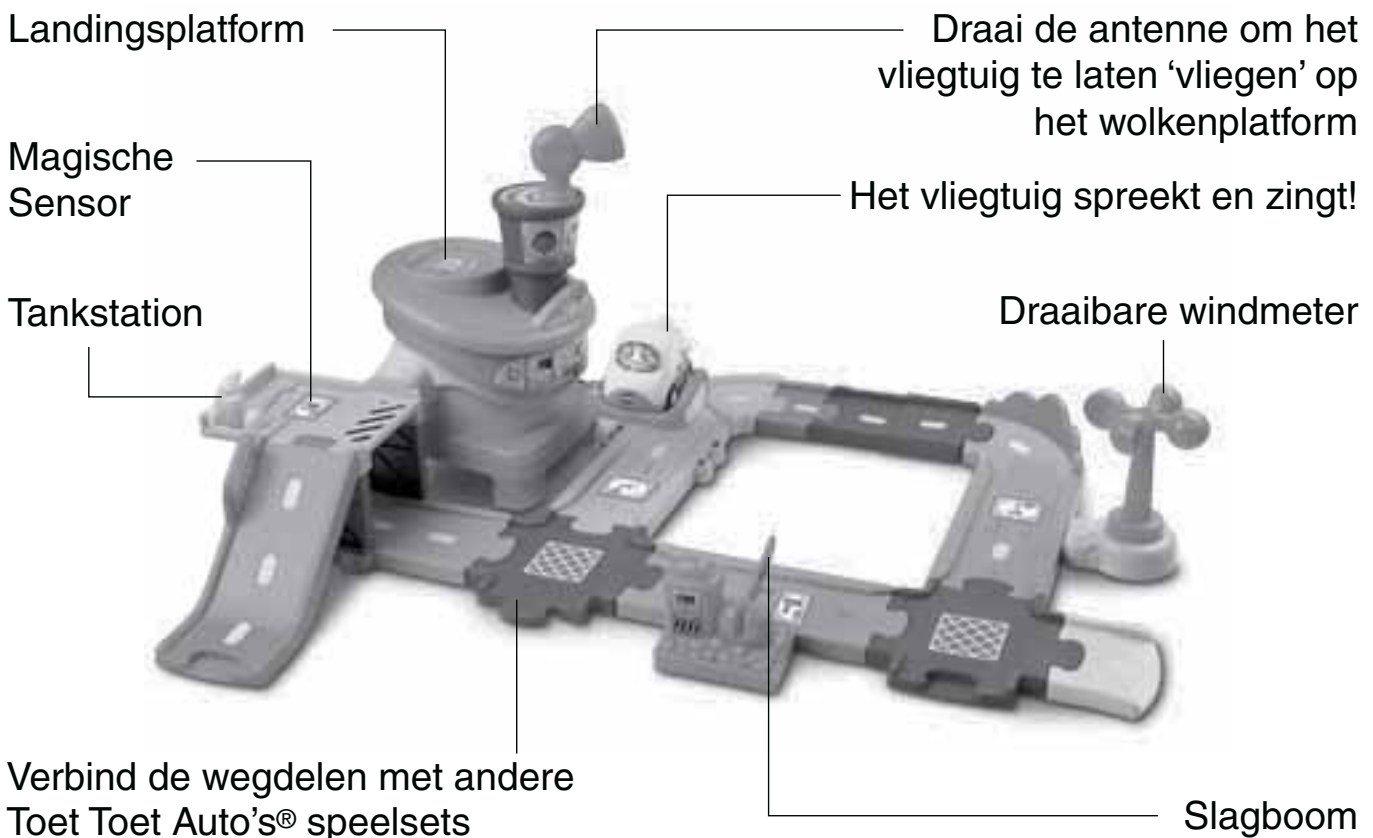
*Kijk voor meer VTech® producten op [www.vtechnl.com](http://www.vtechnl.com)*

# INLEIDING

Gefeliciteerd met uw aankoop van het **Toet Toet Auto's® - Vliegveld** van **VTech®**. Wij van **VTech®** doen ons uiterste best goede producten te maken die leuk en leerzaam zijn voor uw kind. Mocht u nog vragen of opmerkingen hebben, neemt u dan a.u.b. contact op met onze klantenservice, telefoonnummer: (0031) (0)495-459123 / e-mail: klantenservice@vtechnl.com

Welkom op het **Toet Toet Auto's® - Vliegveld** van **VTech®**!

Met deze interactieve speelset beleven kleintjes volop speelplezier! Rijd met **Vince Vliegtuig** en andere Toet Toet Auto's® voertuigen (apart verkrijgbaar) over de Magische Sensors en luister naar de vrolijke reacties. Op het vliegveld zijn vele elementen te vinden die de fantasie prikkelen en uitnodigen om rollenspellen te spelen. Met behulp van de 12 ingesloten wegdelen kan het vliegveld aan andere Toet Toet Auto's® speelsets (apart verkrijgbaar) gekoppeld worden. De mogelijkheden zijn eindeloos! Speel en stijg tot grote hoogte met het Toet Toet Auto's® - Vliegveld!



# INHOUD VAN DE DOOS



Eén VTech® Toet Toet Auto's® -  
Vince Vliegtuig



Eén wegdeel met een slagboom  
Eén wegdeel met een  
bevestiging voor de windmeter  
Eén windmeter



Eén basisstuk  
Eén vliegveldtoren  
Eén controletoren met antenne



Eén tankstation-platform  
Twee steundelen  
Twee tankstation-wegdelen  
Eén schans-wegdeel



Twee kruispunt-wegdelen

Eén paar verstelbare bocht-wegdelen

Eén bocht-wegdeel

Eén paar verstelbare rechte wegdelen

Eén klein, recht wegdeel

Eén sluitstuk

Eén stickervel

Eén handleiding

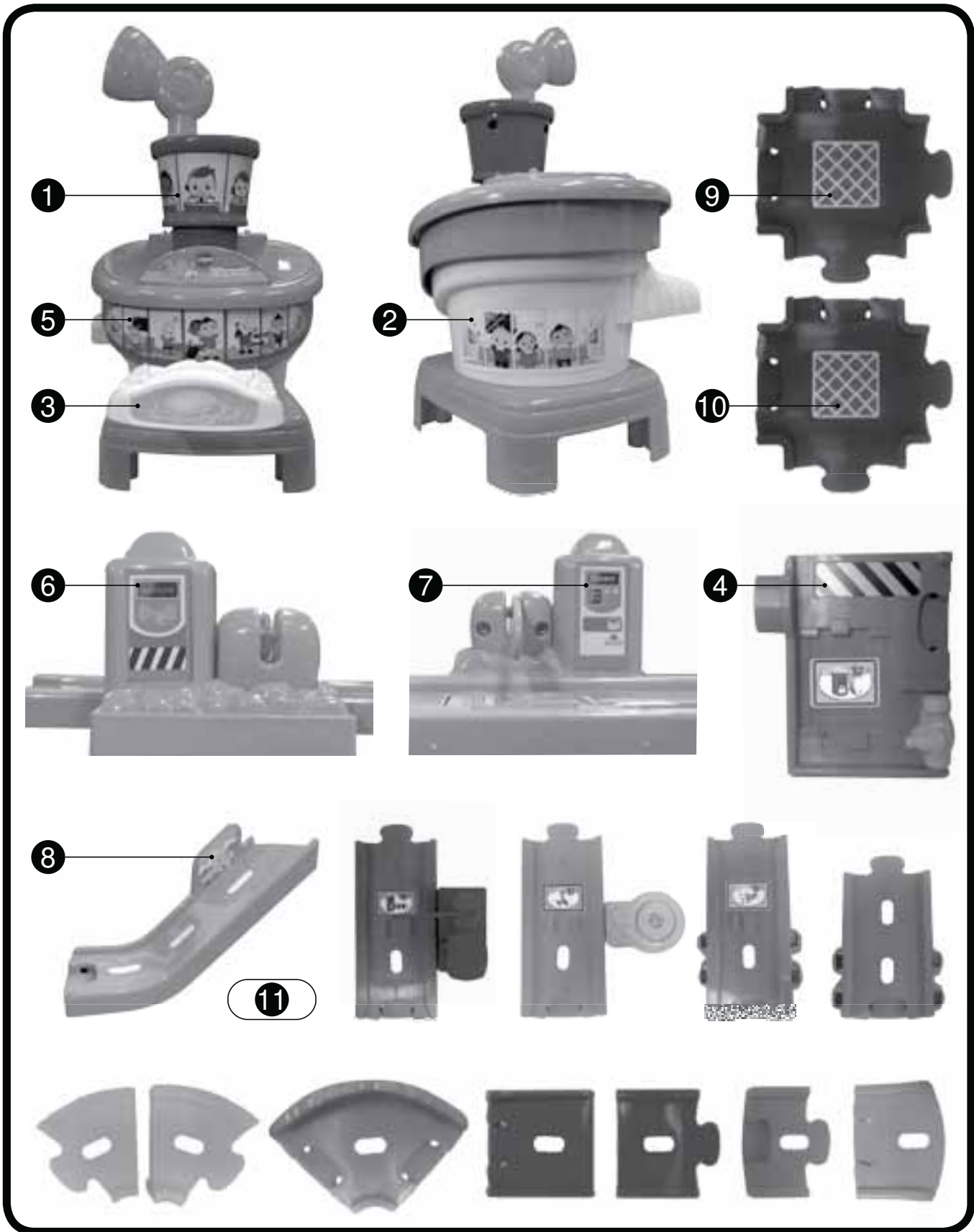
**WAARSCHUWING:**

**Alle verpakkingsmaterialen, zoals plakband, plastic, verpakkingsslotjes enz., maken geen deel uit van het product en dienen voor de veiligheid van uw kind te worden verwijderd.**

# STICKER OVERZICHT

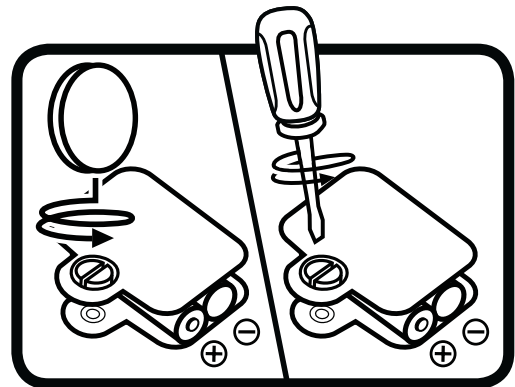
11

Plak a.u.b. de stickers volgens onderstaande instructies op de onderdelen van de speelset:



# HOE PLAATS JE DE BATTERIJEN?

1. Zet het speelgoed UIT.
2. Open het batterijklepje aan de onderkant van het vliegtuig. Gebruik hiervoor een muntstuk of een schroevendraaier.
3. Plaats 2 nieuwe 'AAA' (LR03) batterijen volgens de afbeelding in het batterijenvak. Voor optimale prestaties bevelen wij alkaline batterijen aan.
4. Plaats het klepje terug en maak het goed vast.
5. Nu is het vliegtuig klaar voor gebruik.



## Attentie

- Voor optimale prestaties bevelen wij alkaline batterijen aan.
- Gebruik alleen het type en de soort batterijen die in deze handleiding staan vermeld.
- Gebruik slechts één type batterijen tegelijk.
- Gebruik nooit nieuwe en oude batterijen samen.
- Gebruik nooit beschadigde batterijen.
- Plaats de batterijen volgens de polen (+,-) om lekkage te voorkomen.
- De contactklemmen van de voeding mogen niet kortgesloten worden.
- Verwijder lege of zwakke batterijen uit het speelgoed.
- Indien het speelgoed langere tijd niet zal worden gebruikt, is het aan te bevelen de batterijen te verwijderen.
- Gooi batterijen niet weg in vuur of in de natuur.
- Probeer nooit gewone (niet oplaadbare) batterijen te herladen.
- Haal oplaadbare batterijen eerst uit het speelgoed en laad ze daarna buiten het speelgoed op.
- Het opladen of verwijderen van batterijen dient altijd onder toezicht van een volwassene te gebeuren.



## Milieu

### Verwijdering van batterijen en product



Het symbool van een doorgekruiste container geeft aan dat het product en de batterijen niet met het normale huisafval mogen worden weggegooid omdat deze stoffen bevatten die schadelijk kunnen zijn voor het milieu en de gezondheid. Lever het product en/of de batterijen aan het eind van hun levenscyclus in bij een officieel aangewezen inzamelpunt.

Win advies in bij de plaatselijke autoriteiten voor informatie over speciale plaatsen voor Klein Chemisch Afval (K.C.A.), waar u gebruikte batterijen en/of producten kunt inleveren.

De chemische symbolen Hg, Cd of Pb geven aan dat het kwik- (Hg), cadmium- (Cd) of loodgehalte (Pb) in de batterij hoger is dan de referentieniveaus in de Richtlijn 2006/66/EC.



De balk geeft aan dat het product na 13 augustus 2005 op de markt werd gebracht.



Help het milieu door uw product en/of batterijen op een verantwoordelijke manier weg te gooien.

Kijk voor meer informatie op:

[www.stibat.nl](http://www.stibat.nl)

# MONTAGE INSTRUCTIES

Bij VTech® staat veiligheid voorop. Om de veiligheid van het kind te kunnen garanderen, is montage door een volwassene vereist. Laat kinderen niet met losse onderdelen spelen. Zorg ervoor dat de onderdelen goed bevestigd zijn om eventuele verwondingen te voorkomen.

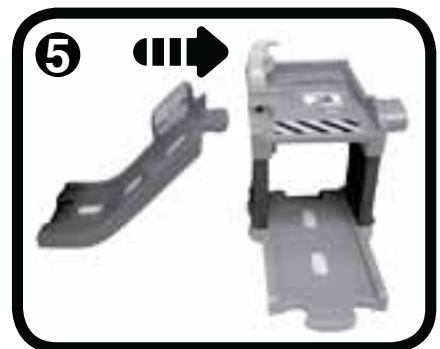
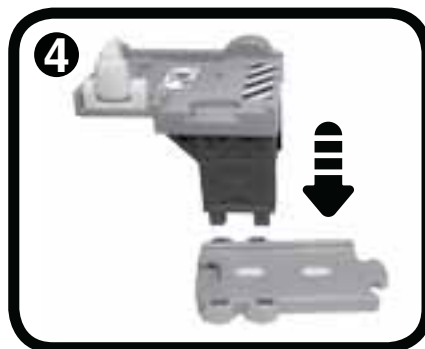
## 1. Montage van het vliegveld

Bevestig de vliegveldtoren aan het basisstuk (1). Wanneer de vliegveldtoren op de juiste manier wordt bevestigd, zal er een 'klik'-geluid te horen zijn. Bevestig vervolgens de controletoren met antenne, bovenop de vliegveldtoren (2). Er zal een 'klik'-geluid te horen zijn, wanneer de controletoren op de juiste manier wordt bevestigd.



## 2. Montage van het tankstation

Bevestig de twee steundelen aan de onderkant van het tankstation platform (3). Plaats daarna de steundelen in één van de tankstation wegdelen (4). Vervolgens kan het schans-wegdeel bevestigd worden aan het tankstation-platform (5).



### 3. Montage van de windmeter

Plaats de windmeter op het hiervoor bestemde wegdeel (6).



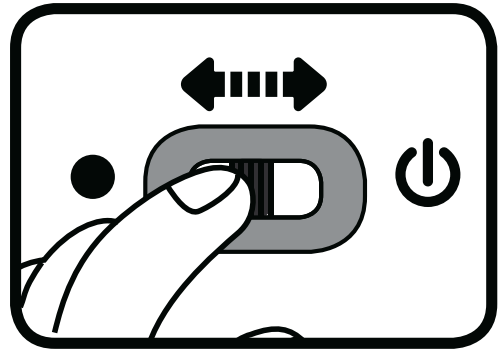
Wanneer de bovenstaande stappen voltooid zijn, kunnen de wegdelen in verschillende combinaties met elkaar verbonden worden. Hieronder zijn enkele voorbeelden afgebeeld.



# FUNCTIES

## 1. Aan/Uit-schakelaar

Om **Vince Vliegtuig** AAN te zetten, beweeg je de **Aan/Uit-schakelaar** naar ( ⏻ ). Om het speelgoed UIT te zetten, beweeg je de Aan/Uit-schakelaar naar ( ● ).

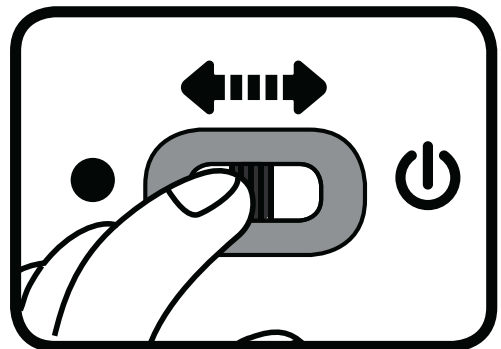


## 2. Automatische uitschakeling

Om batterijen te sparen, schakelt **Vince Vliegtuig** automatisch uit als er enige tijd niet mee wordt gespeeld. Het speelgoed kan weer geactiveerd worden door op de knipperende gezichttoets te drukken of door het vliegtuig snel te bewegen, zodat de bewegingssensor wordt geactiveerd.

# ACTIVITEITEN

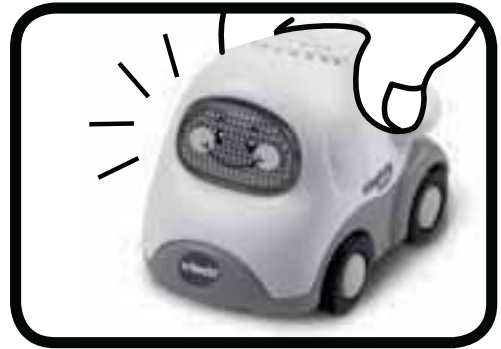
1. Verschuif de **Aan/Uit-schakelaar** om **Vince Vliegtuig** aan te zetten. Je hoort een gezongen liedje, een vrolijk zinnetje en een geluidseffect. Het lichtje knippert mee met het geluid.



2. Druk op de **knipperende gezichttoets** om geluidseffecten, vrolijke zinnetjes en gezongen liedjes te horen. Het lichtje knippert mee met het geluid.



3. Beweeg het vliegtuig om grappige geluiden en melodietjes te horen. Beweeg het vliegtuig tijdens een melodie om grappige geluiden toe te voegen. Het lichtje knippert mee met het geluid.



4. **Vince Vliegtuig** reageert op het vliegveld. Beweeg het vliegtuig over één van de zes **Magische Sensors** om het lichtje te zien knipperen en vrolijke zinnnetjes, grappige geluiden, melodietjes en gezongen liedjes te horen. Het vliegtuig reageert ook op andere Toet Toet Auto's® speelsets met Magische Sensors.



## MELODIETJES

1. Alouette
2. Hoedje van papier
3. Drie maal drie is negen
4. Ik zag twee beren
5. Skip to my Lou
6. Alfabet liedje

# GEZONGEN LIEDJES

## Liedje 1

O wat een prachtige dag,  
tijd om samen te vliegen.  
Hoog en laag, snel en traag!  
Vliegen doe ik graag!

## Liedje 2

Vlieg met me mee vandaag!  
Samen vliegen doe ik graag!

## Liedje 3

Draai de antenne maar rond,  
dan kom ik van de grond!

# ONDERHOUD EN VERZORGING

1. Maak het speelgoed a.u.b. alleen schoon met een vochtige en niet met een natte doek.
2. Zet het speelgoed niet voor langere tijd in de felle zon of in de buurt van een andere warmtebron.
3. Als het speelgoed voor langere tijd niet wordt gebruikt, is het aan te bevelen de batterijen te verwijderen.
4. Laat het speelgoed niet op harde oppervlakken vallen en stel het niet bloot aan vocht of water.
5. Reinig het speelgoed niet met bijtende schoonmaakmiddelen.

## LET OP:

Als **Vince Vliegtuig** opeens stopt of als het geluid slechter wordt:

1. Zet dan het speelgoed uit en laat het zo enkele minuten staan.
2. Zet het daarna weer aan.
3. Blijft het probleem bestaan, dan kan het veroorzaakt worden door bijna lege batterijen.
4. Vervang de oude batterijen door nieuwe en probeer het opnieuw.

Blijft het probleem nog steeds bestaan, neem dan a.u.b. contact op met onze klantenservice, e-mail: [klantenservice@vtechnl.com](mailto:klantenservice@vtechnl.com) / telefoonnummer: (0031) (0)495-459123

### **BELANGRIJKE MEDEDELING:**

Het ontwerpen en ontwikkelen van educatief speelgoed gaat gepaard met een verantwoordelijkheid die wij bij **VTech**<sup>®</sup> uitermate serieus opvatten. Wij zetten ons volledig in om er zeker van te zijn dat de informatie, die de kern van ons product is, zeer nauwkeurig en accuraat is. Het kan echter gebeuren dat er fouten voorkomen. Het is voor u van belang om te weten dat wij volledig achter onze producten staan en u aanmoedigen contact op te nemen met onze klantenservice indien u problemen heeft met, of suggesties heeft voor onze producten. Wij staan u dan graag te woord.

Telefoonnummer: (0031) (0)495-459123 /

E-mail: [klantenservice@vtechnl.com](mailto:klantenservice@vtechnl.com)

**Let op: Bewaar de handleiding, deze bevat belangrijke informatie over het product.**





## **VTech Electronics Europe B.V.**

*Deze garantie wordt u, als extra voordeel, aangeboden door VTech Electronics Europe B.V. en heeft geen invloed op uw wettelijke rechten krachtens de toepasselijke nationale wetgeving.*

*VTech Electronics Europe B.V. staat garant voor de kwaliteit van het door u gekochte product. Bewaar het garantieformulier (volgende pagina) samen met het aankoopbewijs. U heeft dan recht op 2 jaar volledige garantie onder de volgende voorwaarden:*

- 1. De kwaliteit van het materiaal, en de techniek van het product worden bij normaal gebruik gedurende een periode van maximaal 2 jaar na aankoop door VTech Electronics Europe B.V. gegarandeerd.*
- 2. Mocht in deze periode toch een defect optreden, dan kunt u het product ter vervanging aanbieden bij de VTech® dealer waar u het product gekocht heeft.*
- 3. De betreffende vervanging vindt gratis plaats als de schade te wijten is aan de ondeugdelijkheid van materiaal of techniek.*
- 4. Indien de schade te wijten is aan ondeskundig gebruik, onbevoegde reparatie, verkeerde batterij installatie, verkeerde elektrische (adapter) installatie, breuk- en/of waterschade, lekkende batterijen of enig andere reden die aan de gebruiker wijtbaar is, dan vervalt deze garantie.*
- 5. Deze garantie is strikt persoonlijk en niet overdraagbaar. Deze garantie geldt alleen voor de Benelux landen.*





# **GARANTIEBEWIJS**

*Naam van het product: Toet Toet Auto's® - Vliegveld*

*Art.-Nr. # 80-144123*

*Naam:* \_\_\_\_\_

*Straat en huisnummer:* \_\_\_\_\_

*Postcode en plaats:* \_\_\_\_\_

*Telefoonnummer:* \_\_\_\_\_

*E-mail adres:* \_\_\_\_\_

*Aankoopdatum:* \_\_\_\_\_

*VTech Electronics Europe B.V.  
Copernicusstraat 7  
6003 DE Weert  
Nederland*

*Tel. klantenservice (0031) (0)495-459123*

*E-mail: klantenservice@vtechnl.com*

