

MESHIFY C

User Guide

Anwenderleitfaden / Guide de l'utilisateur / Guía del usuario / Användarguide /
Руководство пользователя / ユーザーガイド / 用户指导 / 使用者指南

fractal
design

fractal design

Without question, computers are more than essential technology – they have become integral to our lives. Computers do more than make living easier; they often define the functionality and design of our offices, our homes, ourselves.

The products we choose represent how we want to describe the world around us, and how we want others to describe us. Many of us are drawn to designs from Scandinavia, which are organized, clean and functional while remaining stylish, sleek and elegant. We like these designs because they harmonize with their surroundings and become nearly transparent. Brands like Georg Jensen, Bang Olufsen, Skagen Watches and Ikea are just a few that represent this Scandinavian style and efficiency.

In the world of computers components there is only one name you should know, Fractal Design.

For more information and product specifications, visit www.fractal-design.com

V1.2

Builder's Guide

Montageanleitung / Guide de montage / Guía de montaje / Monteringsguide / Руководство по сборке /
ビルダーガイド / 安装指导 / 安装指南

Builder's Guide

Optional Steps

Optionale Schritte / Étapes facultatives / Pasos opcionales / Frivilliga moment / Возможные апгрейды /
任意の手順 / 可选步骤 / 選項步驟

Optional Steps

Additional Info

Weitere Informationen / Informations supplémentaires / Información adicional / Övrig information /
Дополнительная информация / 追加情報 / 附加信息 / 其他資訊

Additional Info

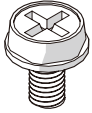
Support and Service

Support und Kundendienst / Assistance technique et maintenance / Soporte y servicio técnico / Support och
service / Поддержка и обслуживание / サポートとサービス / 支持与服务 / 支援和服務

Support

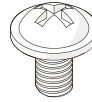
Accessory Box Contents

Zubehörbox - Inhalt / Contenu de la boîte d'accessoires / Contenido de la caja de accesorios / Innehåll i tillbehörsbox / Комплектация коробки с аксессуарами / アクセサリー ボックスの内容 / 配件包内容



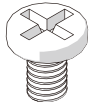
x4

Power Supply Screw
Netzteilschraube
Vis de l'alimentation
Tornillos para la fuente de alimentación
Nätågggregatskruv
Винты для установки блока питания
電源装置用ネジ
電源用螺丝
電源供應器用螺絲



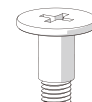
x20

2.5" Drive Screw
2,5-Zoll-Laufwerk-Schraube
Vis du disque dur 2,5
Tornillo para la unidad 2,5"
Skruv för 2,5" enhet
Винты для привода или диска 2,5"
2.5 英寸 ドライブ用ネジ
2.5" 硬碟螺桿
2.5" 硬碟螺桿



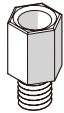
x8

Motherboard Screw
Motherboard Schraube
Vis de la carte mère
Tornillo para la placa base
Moderkortsskruv
Винты для установки материнской платы
マザーボード用ネジ
主板螺丝
主機板螺絲



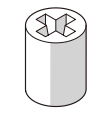
x8

3.5" Drive Screw
3,5-Zoll-Laufwerk-Schraube
Vis du disque dur 3,5
Tornillo para la unidad 3,5"
Skruv för 3,5" enhet
Винты для привода или диска 3,5"
3.5 英寸 ドライブ用ネジ
3.5" 硬碟螺桿
3.5" 硬碟螺桿



x8

Motherboard Standoff
Motherboard Abstandshalter
Entretoise de la carte-mère
Separadores para la placa base
Moderkortsdistans
Поддон для материнской платы
マザーボード スタンドオフ
主板铜柱
主機板螺柱



x1

Standoff Tool
Standoff-Werkzeug
Outil pour les entretoises
Ajustador manual para separadores
Hylsnyckel för distanser
Инструмент для опор
スタンドオフ
铜柱工具
螺柱工具



x6

Cable Tie
Kabelbinder
Serre-câbles
Sujétacables
Buntband
Кабельная стяжка
ケーブルタイ
束线带
束線帶

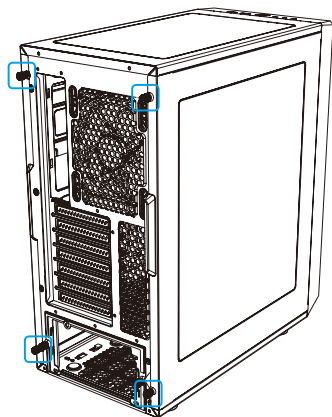
Builder's Guide

Montageanleitung / Guide de montage / Guía de montaje / Monteringsguide / Руководство по сборке /
ビルダーガイド / 安装指导 / 安装指南

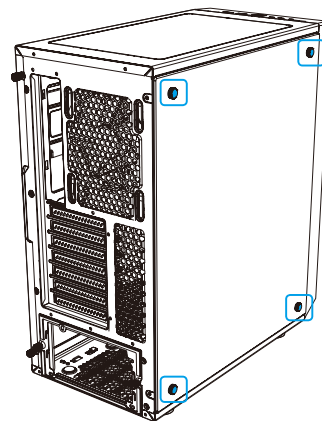
Remove Side Panels

Ausbau Seitenbleche / Enlever les panneaux latéraux / Retire los paneles laterales / Montera av sidopaneler / Снимите боковые панели / 側面パネルの取り外し / 拆下側面板 / 拆除側面板

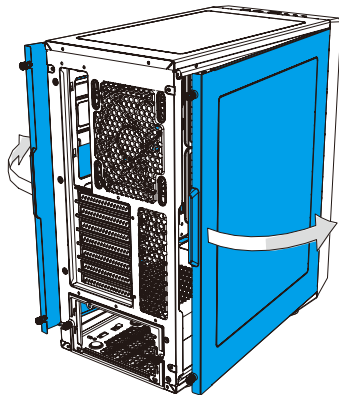
1a.



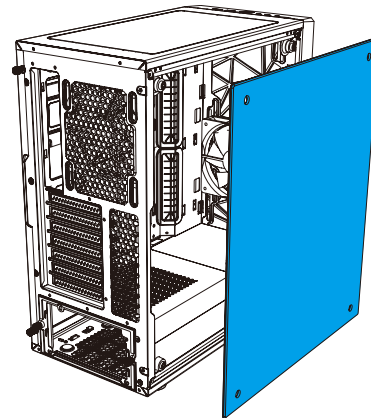
1b.



2a.

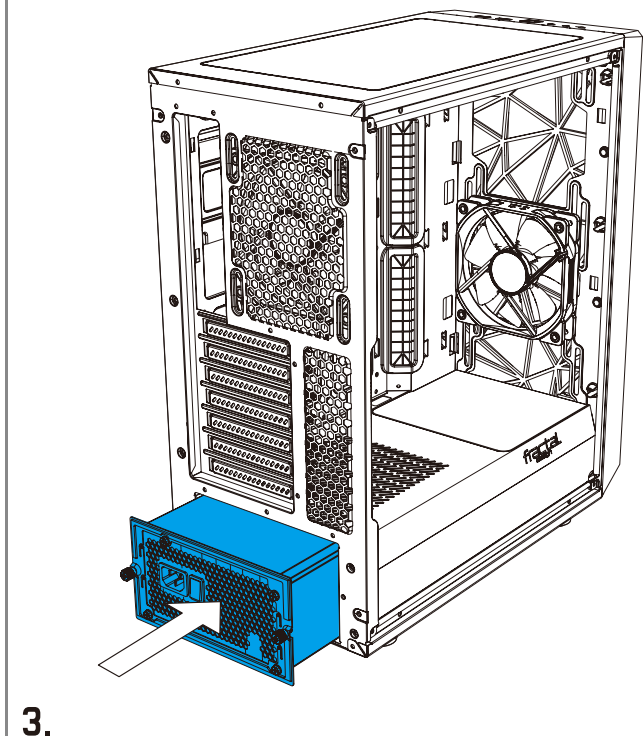
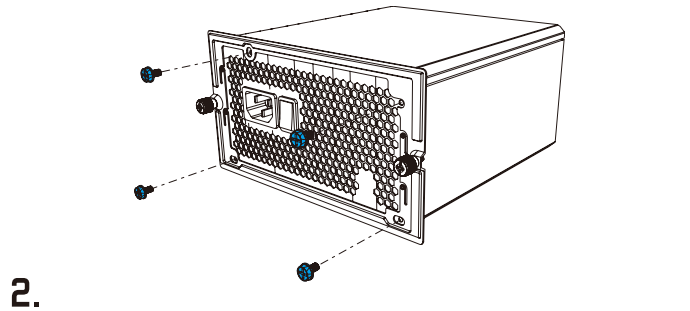
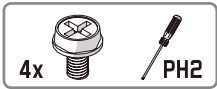
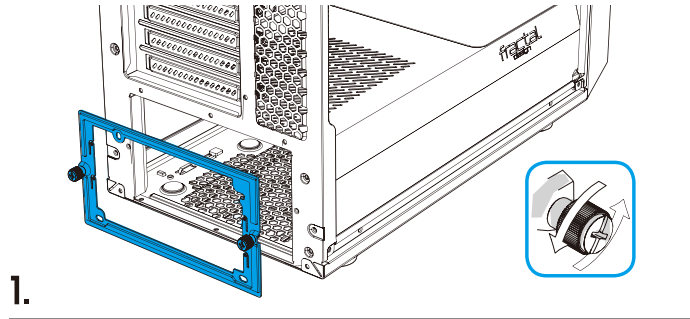


2b.



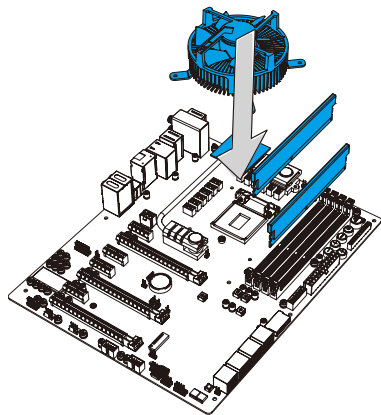
Install the Power Supply

Installation Netzteil / Installer le bloc d'alimentation / Instale la fuente de alimentación / Installera nätaggregatet / Установите блок питания / 電源装置の取り付け / 安装电源 / 安装电源供应器

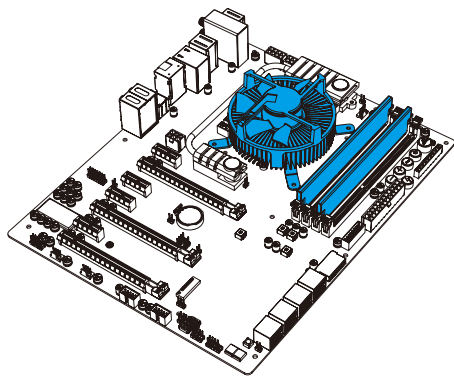


Prepare the Motherboard

Vorbereitung Hauptplatine / Préparer la carte mère / Prepare la placa base / Förbered moderkortet / Подготовьте материнскую плату / マザーボードの準備 / 准备主板 / 準備主機板



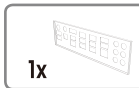
1.



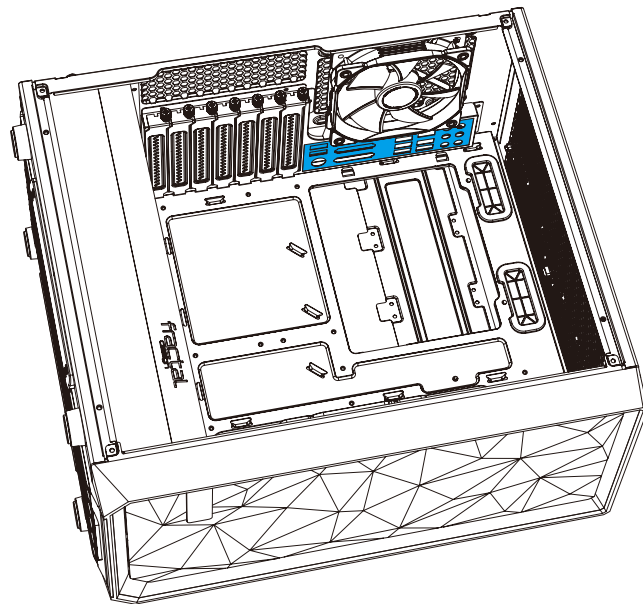
2.

Install the I/O Shield

Installieren Sie die I/O Schild / installer le plaque d'E/S / Instale la protección de E/S / Instalera I/O-plåten / Установите ввода / вывода пластину / I/O シールドの取り付け / 安裝 I/O 擋板 / 安裝 I/O 擋板

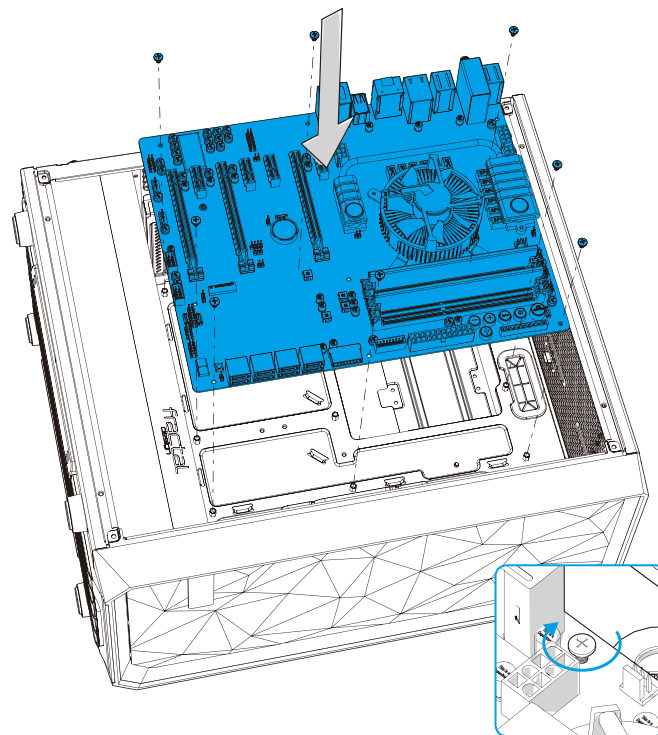
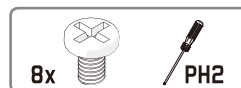
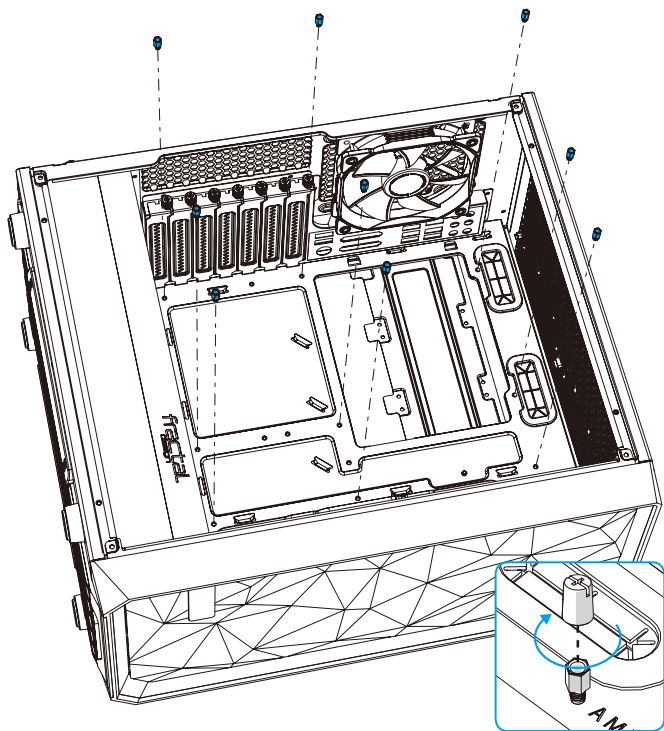
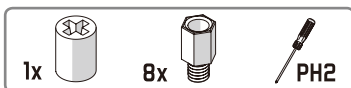


1x



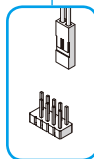
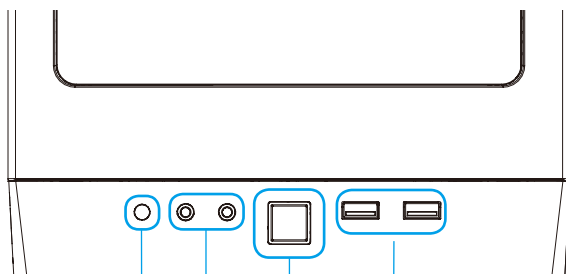
Install the Motherboard Assembly

Installation Hauptplatinenzubehör / Installer l'ensemble carte mère / Instale la placa base / Installera moderkortet / Установите сборку материнской платы / マザーボードアセンブリの取り付け / 安裝主板組件 / 安裝主機板組件

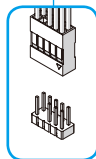


Connect Cables for Front I/O and Fans

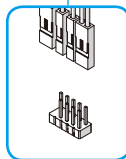
Anschlusskabel für Front-I/O und Lüfter / Câbles de connexion des E/S avant et des ventilateurs / Conecte los cables para los ventiladores y E/S frontales / Koppla in kablar till fronten och fläktarna / Соединительные кабели для передней панели разъемов и вентиляторов / 前面 I/O およびファン用の接続ケーブル / 前置 I/O 端口和风扇连接线 / 連接正面 I/O 與風扇的纜線



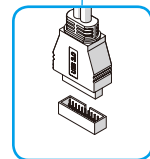
RESET



HD Audio

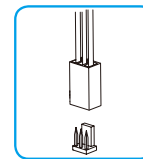
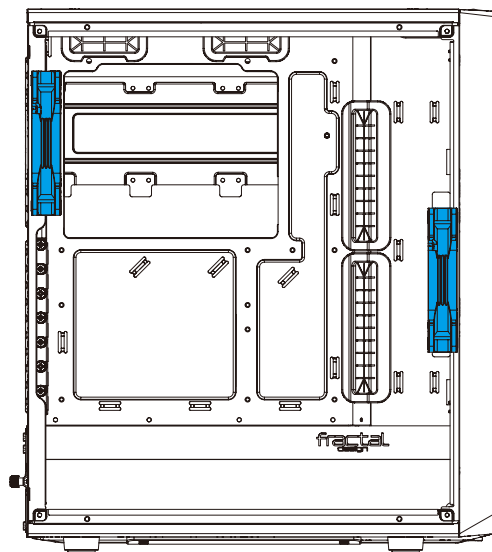


POWER SW
POWER LED
HDD LED



USB 3.0

1.

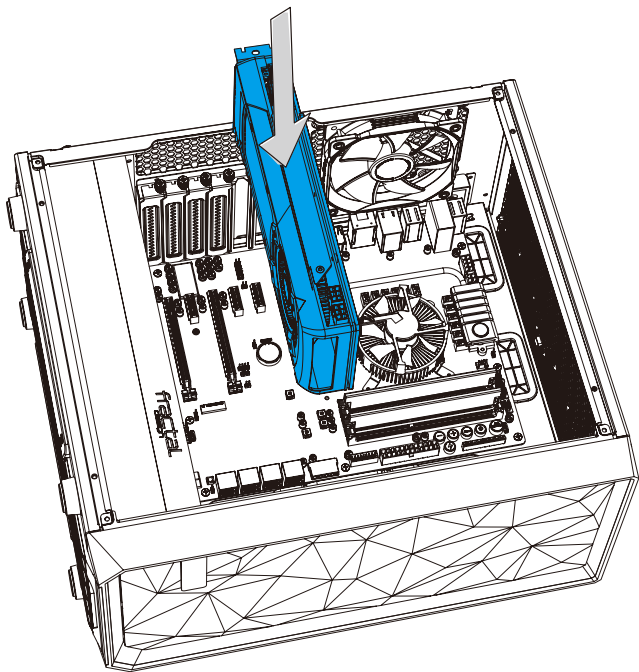
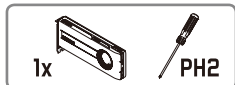


Chassis Fan

2.

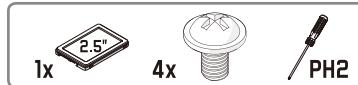
Install the Graphics Card

Installation Grafikkarte / Installer la carte graphique / Instale la tarjeta gráfica / Installera grafik-kortet / Установите графическую плату / グラフィック カードの取り付け / 安裝显卡 / 安裝顯示卡

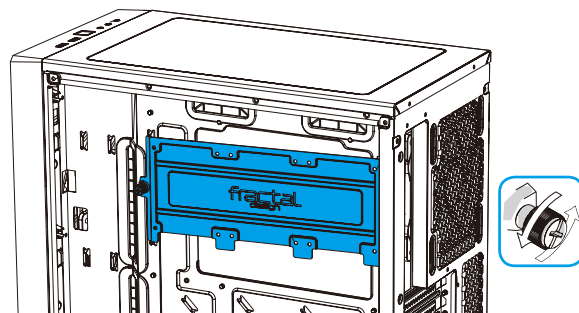


Install 2.5" Drives

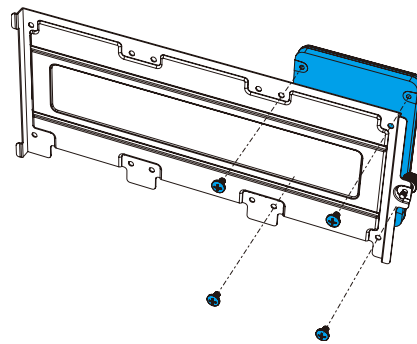
Installation 2,5-Zoll-Laufwerke / Installer des disques 2.5 / Instale las unidades de 2,5" / Installera 2,5" enheter / Установите 2,5" приводы или диски / 2.5 英寸 ドライブの取り付け / 安裝2.5" 硬碟 / 安裝 2.5" 磁碟



1.

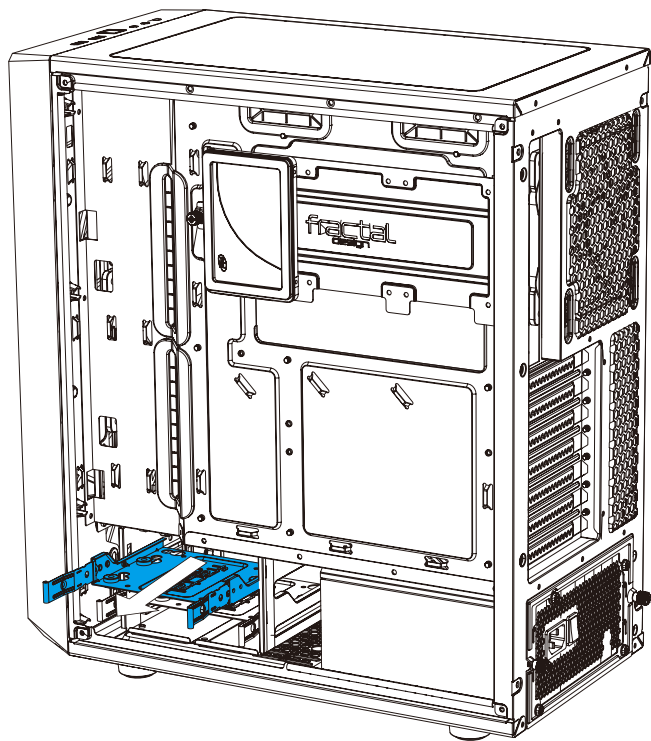


2.

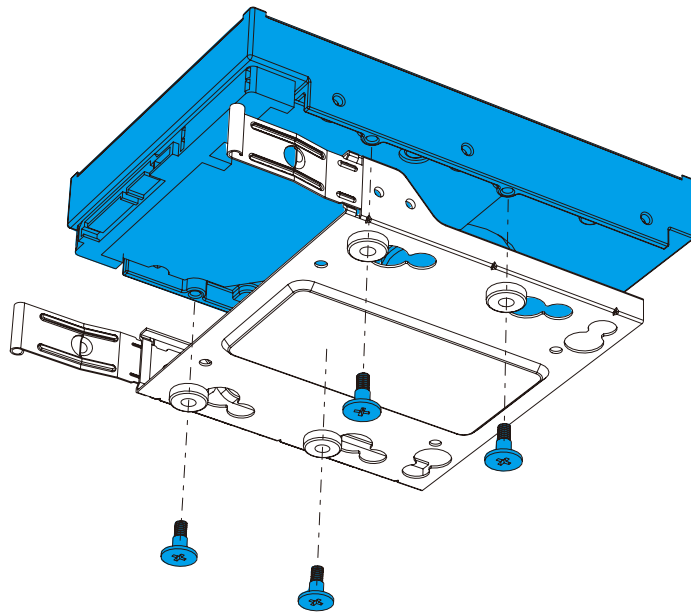
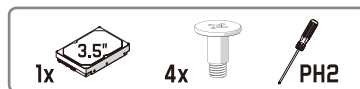


Install a 2.5" or 3.5" Drive

Installation 3,5- oder 2,5-Zoll-Laufwerk / Installer disque durs 2.5 ou 3.5 / Instale una unidad de 2,5" y 3,5" / Installera 2,5" eller 3,5" enhet / Установите привод 2,5" и 3,5" / 2.5 インチおよび 3.5 インチドライブの取り付け / 安裝 2.5" 和 3.5" 硬碟 / 安裝 2.5" 和 3.5" 磁碟



1.



2.

Optional Steps

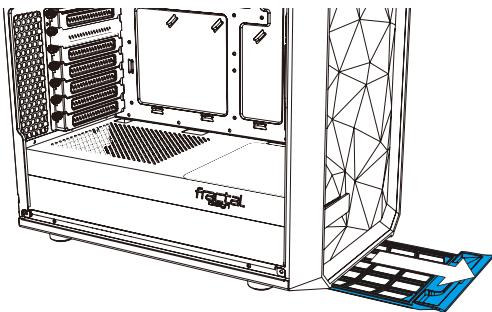
Optionale Schritte / Étapes facultatives / Pasos opcionales / Frivilliga moment / Возможные апгрейды /
任意の手順 / 可选步骤 / 選項步驟

Remove PSU Shroud Plate

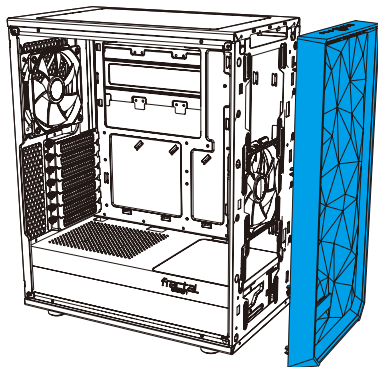
PSU-Haubenblech ausbauen / Enlever la plaque de recouvrement du bloc d'alimentation / Retire la placa protectora PSU / Avlägsna plattan på PSU-höljet / Снять пластину кожуха блока питания / PSU シュ라우드 プレートを取り外す / 拆除PSU护罩面板 / 移除 PSU 侧板



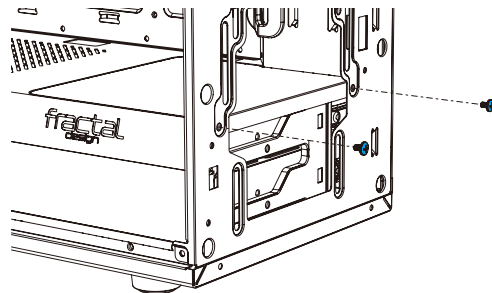
1.



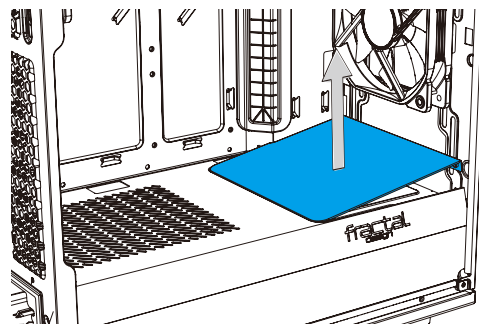
2.



3.

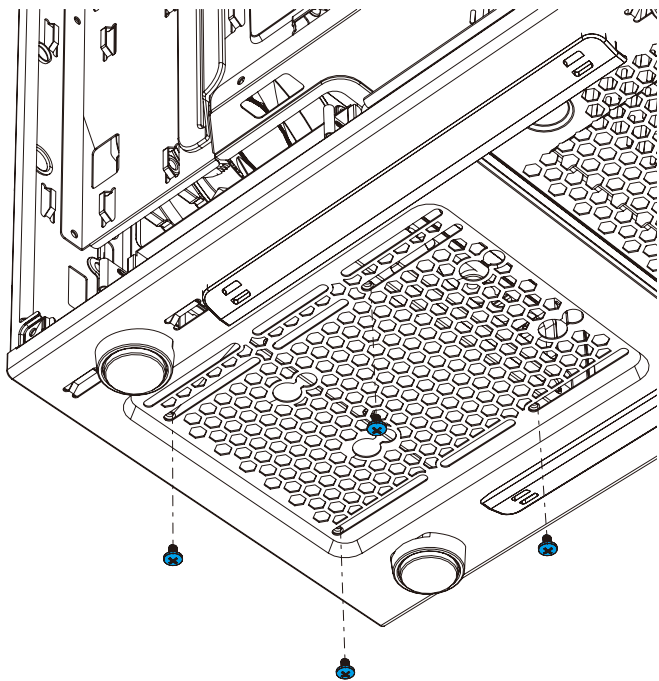


4.

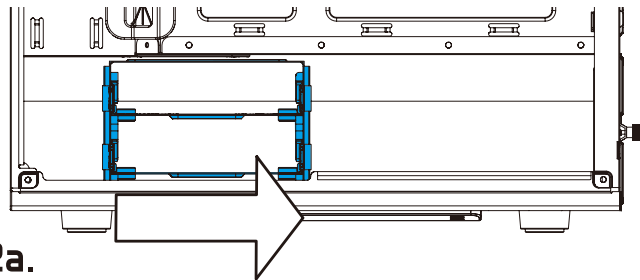


Remove or Relocate the Bottom 3.5" Drive Cage

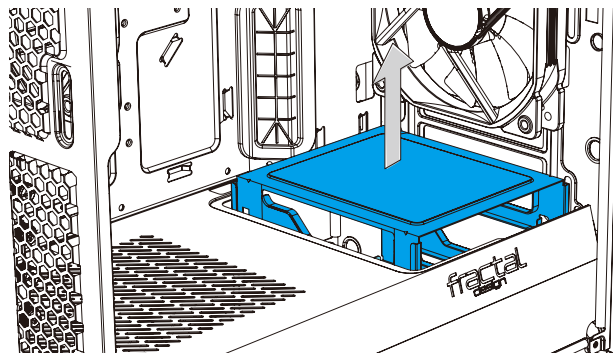
Unteren 3,5-Zoll-Laufwerkskäfig entfernen oder umsetzen / Enlevez ou changez de place le compartiment pour lecteur 3.5" inférieur / Retirar o cambiar de posición unidad 3.5" inferior / Montera bort eller flytta den nedre hårddiskenheten / Снимите или переместите нижний дисковод 3.5" / 下部の 3.5 インチ ドライブ ケージを取り外すか場所を変える / 拆除或重新安装底部的3.5"硬盘笼 / 拆除或重新安装底部的3.5"硬盘架



1.



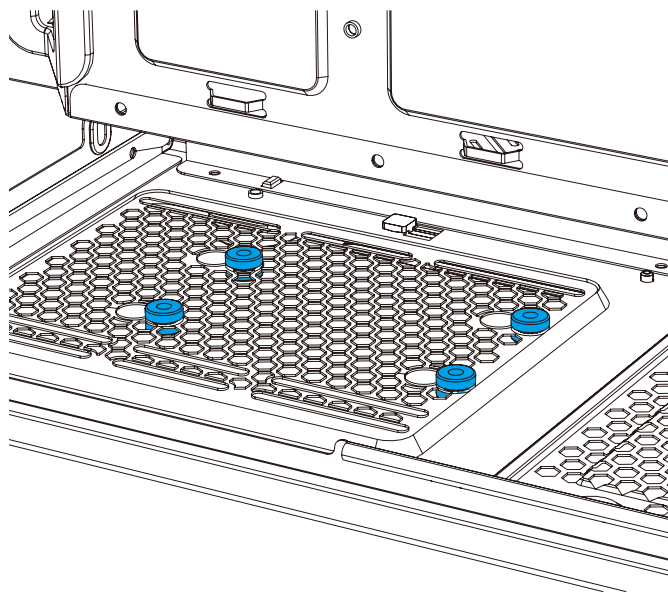
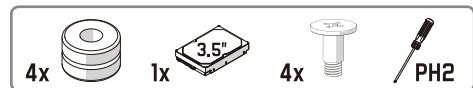
2a.



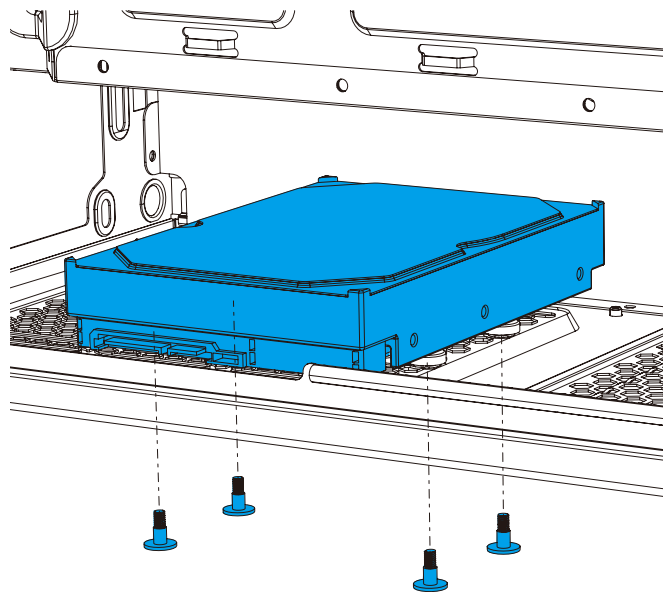
2b.

Optional Area for an Additional 3.5" Drive

Optionaler Raum für ein zusätzliches 3,5"-Laufwerk / Espace alternatif pour lecteur supplémentaire 3,5 po / Área opcional para una unidad de 3.5" adicional / Alternativ placering för en 3.5" enhet /
Дополнительное место для дополнительного диска 3,5" / 追加の 3.5 インチ ドライブ用のオプション領域 / 可另外安裝額外的3.5英寸硬盤 / 可另外安裝 3.5" 硬盤的選用區域



1.



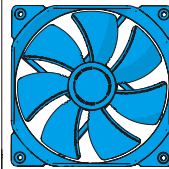
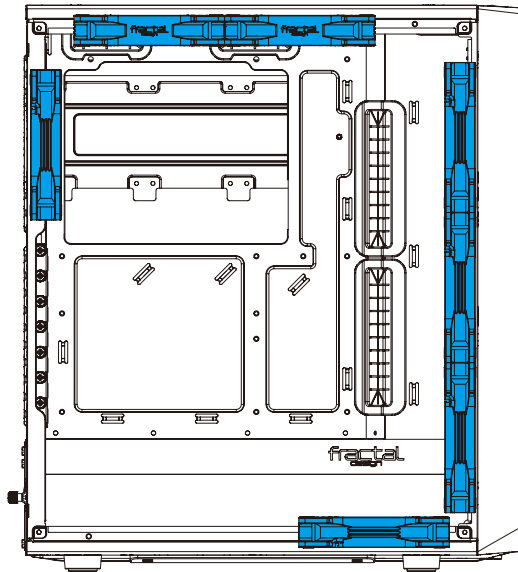
2.

Additional Info

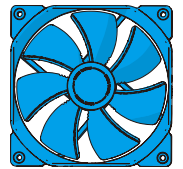
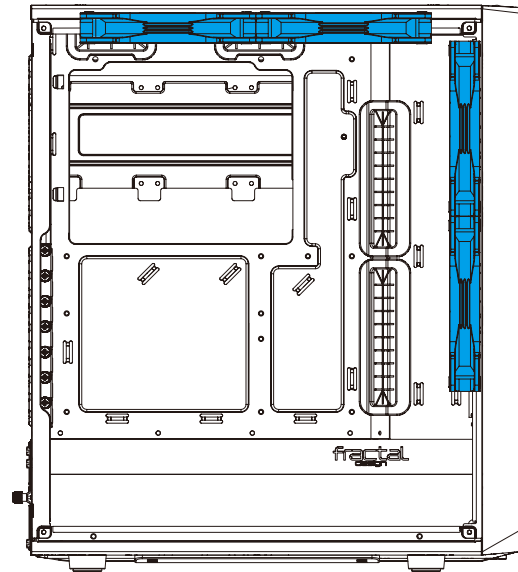
Weitere Informationen / Informations supplémentaires / Información adicional / Övrig information /
Дополнительная информация / 追加情報 / 附加信息 / 其他資訊

Possible Fan Locations

Mögliche Lüfteranordnung / Emplacements possibles des ventilateurs / Posibles ubicaciones de los ventiladores / Möjliga fläktpositioner / Места для установки вентиляторов / ファンを設置できる場所 / 支援风扇的位置 / 支援风扇的位置



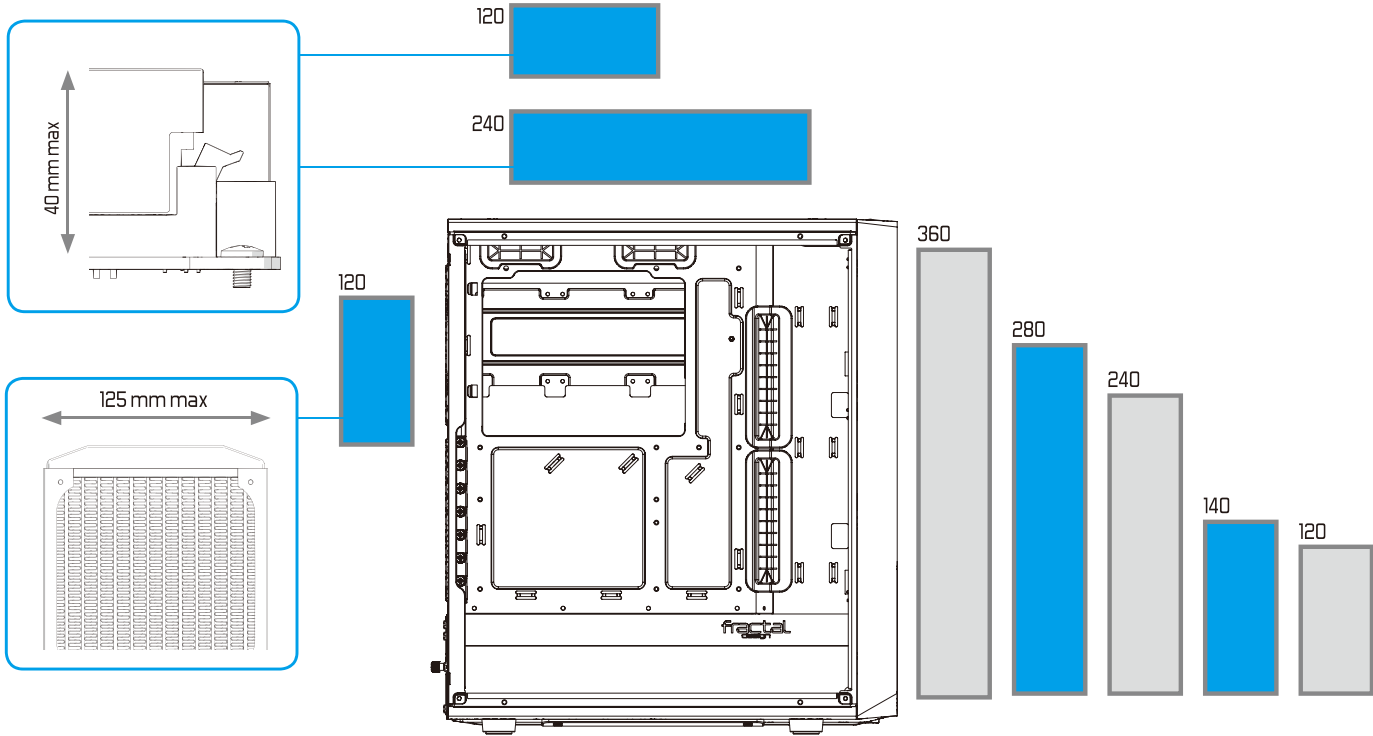
120 mm



140 mm

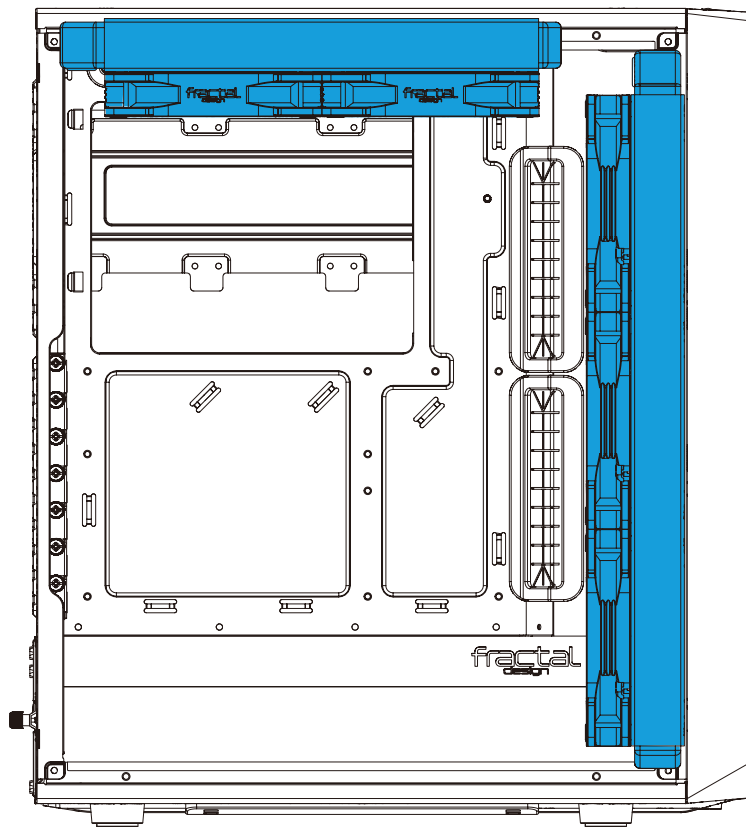
Water Cooling Radiator Options

Optionen für Wasserkühlungen / Options de radiateurs de refroidissement par eau / Opciones de radiadores de refrigeración líquida / Vattenkylningsmöjligheter / Установка радиатора водяного охлаждения / 水冷ラジエーター オプション / 水冷却器选项 / 水冷散热器选项



Possible Water Cooling Setup

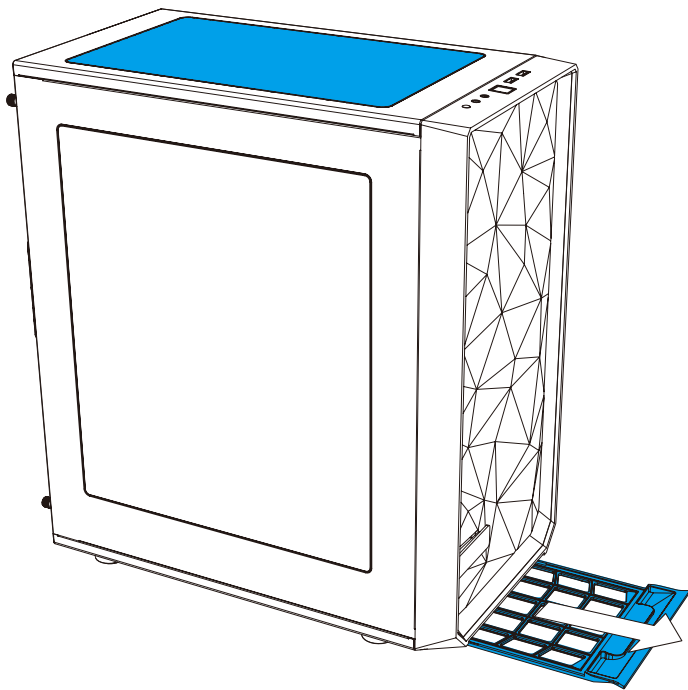
Mögliche Wasserkühlung-Setups / Possibilité d'installer des systèmes de refroidissement par eau / Posibles ajustes de refrigeración por agua / Exempel på vattenkylningssystem / Возможные настройки водяного охлаждения / 水冷却のセットアップ / 可能的水冷散热装置安装位 / 可安裝水冷散熱裝置



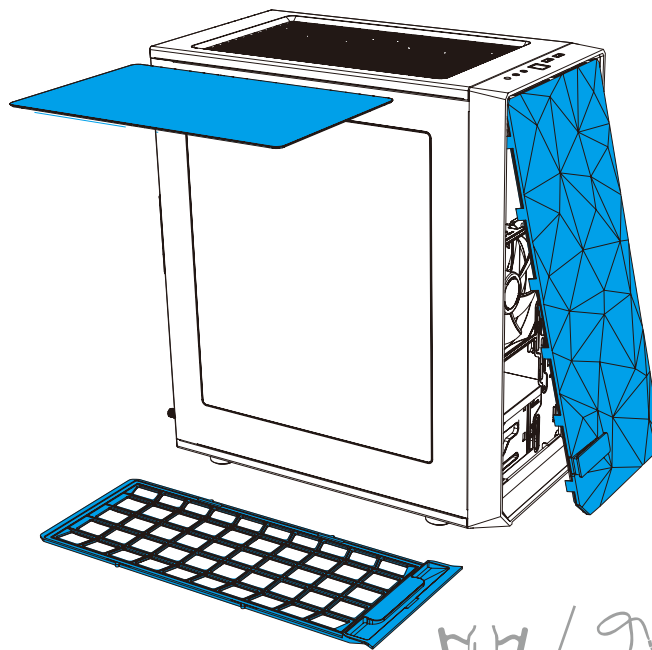
240x120 + 360x120

Dust Maintenance

Staubschutz / Dépoussiérage / Limpieza del polvo y mantenimiento / Underhåll av dammfilter / Защита от пыли / 防塵メンテナンス / 防塵保養 / 防塵保養



1.

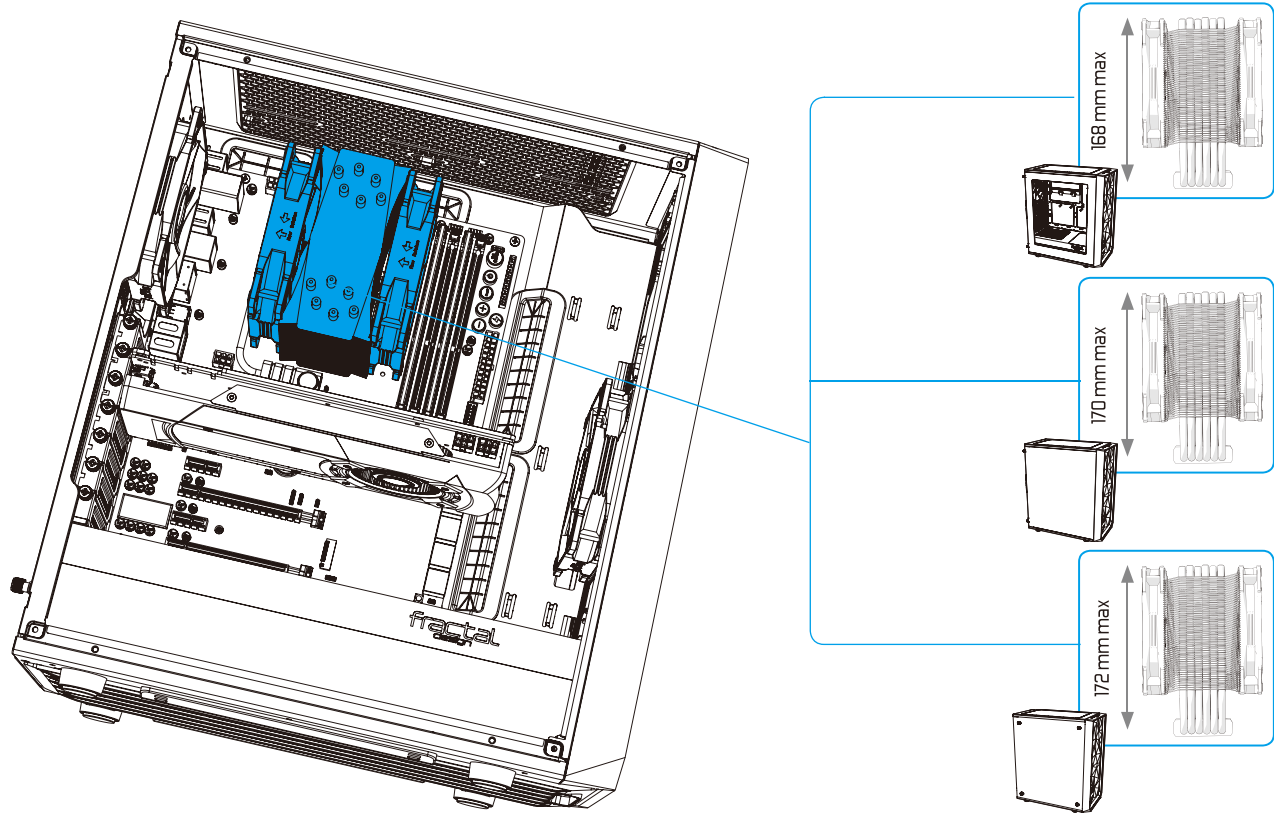


2.



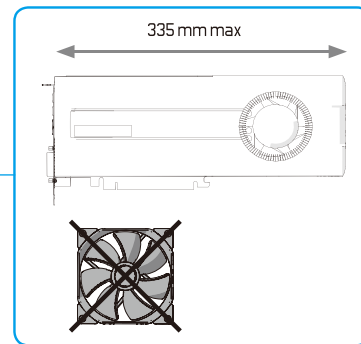
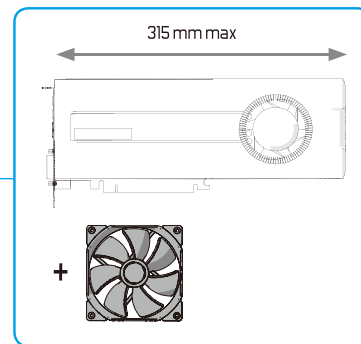
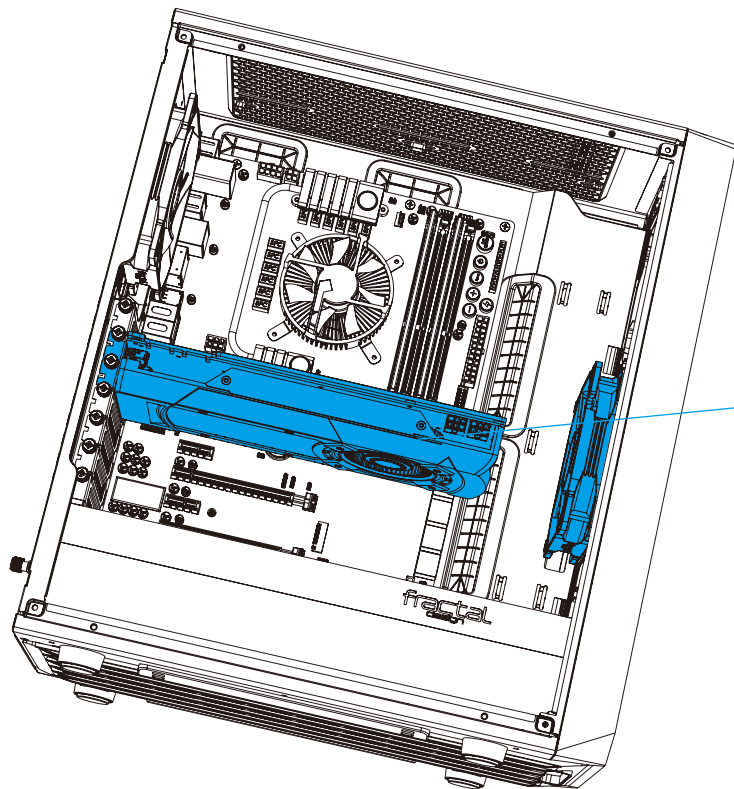
CPU Cooler Limitations

CPU-Kühlung Grenzwerte / Limitations du refroidissement du processeur / Limitaciones del refrigerador de la CPU / Restriktioner för CPU-kylare / Ограничения для кулеров ЦП / CPUクーラーの制限事項 / CPU冷却器の局限性 / CPU 散热器限制



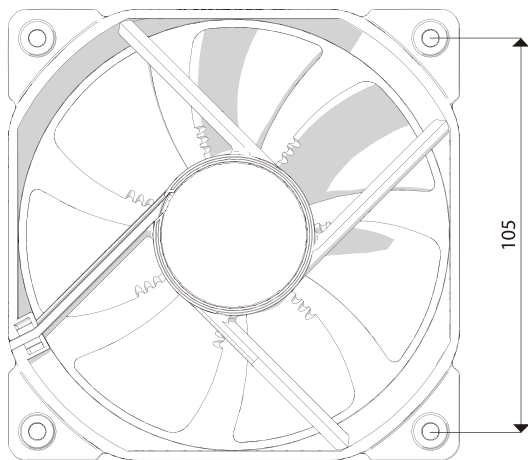
Graphics Card Limitations

Grafikkarte Grenzwert / Limitations de carte graphique / Limitaciones de la tarjeta gráfica / Restriktioner för grafikkort / Ограничения для графических плат / グラフィック カードの制限事項 / 显卡的局限性 / 顯示卡的限制



Specifications

Technische Daten / Spécifications / Especificaciones / Specifikationier / Технические характеристики / 仕様 / 规范 / 规格



Dynamic X2 GP-12

Rotational speed:	1200 RPM
Acoustical noise:	19.4 dB(A)
Maximum air flow:	52.3 CFM
Maximum air pressure:	0.88 mm H ₂ O
Maximum rated input current:	0.18 A
Actual input power:	1.32 W
Nominal input voltage:	12V
Minimum startup voltage:	4V
MTBF:	100,000 hours
Bearing type:	LLS

Support and Service

Support und Kundendienst / Assistance technique et maintenance / Soporte y servicio técnico / Support och service / Поддержка и обслуживание / サポートとサービス / 支持与服务 / 支援和服務

Limited warranty and limitations of liability

This product is guaranteed for twenty four (24) months from the date of delivery to end-user, against defects in materials and/or workmanship. Within this limited warranty period, the product will either be repaired or replaced at Fractal Design's discretion. Warranty claims must be returned to the agent who sold the product, shipping prepaid.

The warranty does not cover:

- Products which have been used for rental purposes, misused, handled carelessly or applied in such a way that is not in accordance with its stated intended use.
- Products damaged from an Act of Nature including, but not limited to, lightning, fire, flood and earthquake.
- Products whose serial number and/or the warranty sticker have been tampered with or removed.

Eingeschränkte Garantie und Garantieeinschränkungen

Bei dieses Produkt gewähren wir dem Endanwender eine Garantie von zwei Jahren ab Lieferdatum, die sich auf Material- und Verarbeitungsfehler erstreckt. Innerhalb der eingeschränkten Garantiezeit werden Produkte nach Fractal Designs Ermessen repariert oder ausgetauscht. Garantieansprüche müssen beim jeweiligen Händler geltend gemacht werden; Versandkosten übernimmt der Käufer.

Nicht von der Garantie abgedeckt werden:

- Produkte, die falsch oder fahrlässig behandelt, entgegen ihres bestimmungsgemäßen Einsatzzweckes oder zum Verleih eingesetzt wurden.
- Produkte, die durch höhere Gewalt beschädigt wurden; dazu zählen unter anderem Blitzschläge, Brände, Überschwemmungen und Erdbeben.
- Produkte, deren Seriennummer und/oder Garantieaufkleber manipuliert oder entfernt worden.

Garantie limitée et limites de responsabilité

Ce produit est garanti pendant vingt quatre (24) mois, à compter de la date de livraison à l'utilisateur final, contre les défauts de matériaux et/ou de fabrication. Dans cette période de garantie limitée, les produits seront soit réparés ou remplacés, au choix de Fractal Design. Les réclamations de garantie doivent être faites auprès de l'agent qui a vendu le produit, frais prépayés.

La garantie ne couvre pas ce qui suit :

- Les produits qui ont été loués, utilisés incorrectement, utilisés avec négligence ou utilisés d'une manière qui n'est pas en conformité avec l'usage prévu indiqué.
- Les produits qui ont été endommagés par des causes naturelles, y compris mais sans s'y limiter, la foudre, les incendies, les inondations et les tremblements de terre.
- Les produits dont le numéro de série et/ou l'étiquette de garantie a été enlevé ou modifié.

Garantía limitada y limitación de responsabilidad

Este producto es garantizado durante veinticuatro (24) meses a partir de la fecha de entrega al usuario final contra defectos materiales y/o de mano de obra. Dentro de este período de garantía limitada, los productos se repararán o reemplazarán, lo que Fractal Design estime más oportuno. Las reclamaciones de garantía se deben devolver al agente que vendió el producto, con portes pagados.

La garantía no cubre:

- Productos que hayan sido utilizados para alquiler, que se hayan utilizado indebidamente, que se hayan manipulado sin cuidado o que se hayan aplicado de una forma que no esté contemplada en el uso indicado.
- Productos dañados por la fuerza de la naturaleza como por ejemplo, sin limitación, tormentas, incendios, inundaciones y terremotos.
- Productos cuyo número de serie y/o pegatina de garantía se hayan manipulado o quitado.

Begränsad garanti och ansvarsbegränsningar

Denna produkt från Fractal Design täcks av en tjugofyra (24) månaders garanti från leveransen till första slutanvändaren, mot defekter i material och/eller tillverkning. Under denna period med begränsad garanti kommer produkterna att antingen repareras eller bytas enligt Fractal Designs gottfinnande. Garantianspråk måste returneras till ombudet som sålde produkten, med försändelsen förskottsbelagd.

Garantin täcker inte:

- Produkter som har använts för uthyrning, felanvänts, hanterats vårdslöst eller använts på ett sådant sätt att det inte är i överensstämmelse med den angivna avsedda användningen.
- Produkter som skadats genom naturfenomen inklusive, men inte begränsat till, åskväder, brand, översvämning och jordbävning.
- Produkter vars serienummer och/eller garantietikett har manipulerats eller tagits bort.

Ограниченная гарантия и ограничения ответственности

На этом продукте предоставляется гарантия отсутствия дефектов материалов и производственного брака сроком двадцать четыре (24) месяца со дня доставки конечному пользователю. В течение этого срока ограниченной гарантии компания Fractal Design по собственному усмотрению осуществляет ремонт или замену неисправных изделий. Изделия по гарантийным рекламациям необходимо вернуть первоначальному продавцу с предоплатой доставки.

Изделия, на которые не распространяется действие гарантии:

- изделия, сдававшиеся в аренду, использовавшиеся с несоблюдением правил эксплуатации, небрежно или не по прямому назначению;
- изделия, поврежденные вследствие действия непреодолимой силы, в том числе, но не исключая прочего, молнии, пожара, наводнения или землетрясения;
- изделия, серийный номер и (или) гарантийная наклейка которых были несанкционированно изменены или удалены.

For Assistance, Please Contact

Unterstützung erhalten Sie hier: / Pour l'assistance technique, veuillez contacter / Para obtener ayuda, por favor contacte / För assistans, var god kontakta / Если необходима помощь, пожалуйста, свяжитесь с нами / サポートが必要な場合は、お問い合わせください / 如需帮助, 敬请联系 / 如需協助, 敬請聯絡



support@fractal-design.com



support.america@fractal-design.com

support.dach@fractal-design.com

support.china@fractal-design.com

限定保証と責任制限

コンピュータケースは、素材および/または製造における欠陥に対して、最終消費者の元に届いた日付から24ヶ月間保証されています。この限定保証期間内に、製品はFractal Designの裁量で修理されるか、交換されます。保証請求は製品を販売した代理店に元払いで返却する必要があります。

以下の場合には保証は適用されません。

- 製品が質貨の目的のために使われた、誤用された、不注意に扱われた、または明記された用途以外で利用された場合
- 製品が稲妻、火災、洪水、および地震を含むがこれらに限定されない天災により損傷した場合
- 製品のシリアル番号および/または保証ステッカーが変更されたか、取り除かれた場合

有限质保及责任范围 产品保修期为终端用户交付之日起的二十四个月。若在正常使用时若出现任何非人为产生的损坏(针对的是材料和/或工艺上的缺陷),经Fractal Design鉴定为产品本身的问题后,在此保修期内,由Fractal Design决定对此产品进行维修或是更换。保修申请提交给销售产品的代理商处,运费预付。

保修范围不包括:

- 产品已用于出租用途,使用不当,处理不当或未按照其既定的预
- 产品因自然灾害损坏,包括但不限于电、火灾、洪水和地震。
- 产品的序列号和/或保修贴纸已被篡改或去除

產品保固服務說明 產品保修期為消費者購買日起的二十四個月。若正常使用时出現任何非人为產生的損壞(針對的材料和/或工藝上的缺陷),經Fractal Design鑒定為產品本身的問題後,在此保修期內,由Fractal Design決定對此產品進行維修或是更換。您可以向購買之經銷商提出保固申請(需要預付運費,詳情請洽經銷商)。

保固範圍不包含:

- 以租賃為目的產品、人為損壞或未按記載之用途應用及處理不當的產品。
- 因自然災害導致產品受損的情況,包括雷擊、火災、水災和地震等自然災害。
- 產品序號/或保修貼紙已被篡改或是移除。



fractal
design

FD Sweden AB, Datavägen 37B, S-436 32, Askim, Sweden
www.fractal-design.com

© Fractal Design, All rights reserved. Fractal Design, the Fractal Design logotypes, product names and other specific elements are trademarks of Fractal Design, registered in Sweden. Other product and company names mentioned herein may be trademarks of their respective companies. Contents and specifications as described or illustrated are subject to change without notice.