



Lesen Sie die Bedienungsanleitung vollständig und sorgfältig. Sie ist Bestandteil des Produktes und enthält wichtige Hinweise zur Benutzung. Bewahren Sie dieses Dokument auf.

Sicherheitshinweise



WARNUNG

Lebensgefahr durch Stromschlag
Gefahr durch Selbsteingriffe und Zweckentfremdung

Kontakt zu Netzspannungen vermeiden!
Produkt, Produktteile und Zubehör nicht ändern oder modifizieren!

Hinweise zur Netztrennung

Gehäuse nicht öffnen.
Beachten Sie den beiliegenden VDE-Hinweis!
Installieren Sie das Produkt an einer gut erreichbaren Stelle.



VORSICHT

Verletzungsgefahr durch Stolpern und Sturz
Verletzungsgefahr durch ungeeignete Umgebungsbedingungen

Produkt, Produktteile und Zubehör sicher platzieren, installieren und transportieren.
Nicht für Kinder und Personen mit physisch und/oder psychisch eingeschränkten Fähigkeiten geeignet.
Nur im Trockenen verwenden.



HINWEIS

Sachschaden durch inkompatible Produktkombinationen
Sachschaden durch ungeeignete Vorgehensweise

Technische Daten aller verwendeter Produkte vergleichen. Diese müssen übereinstimmen oder im angegebenen Bereich liegen.
Produkt, Produktteile und Zubehör nur in einwandfreiem Zustand verwenden.

Beschreibung und Funktion

Ihr Produkt ist ein Spannungstransformator, der Netzspannung in Niederspannung umwandelt und z.B. in Möbeln verwendet werden kann. Die SET LED Transformatoren-Serie zeichnet sich durch konstante Ausgangsspannung, die SET CC Serie durch konstante Ausgangsstromstärke aus, was Ihre LED-Beleuchtung schont und deren Lebensdauer verlängert. Die kompakte Bauart findet nahezu überall Platz.

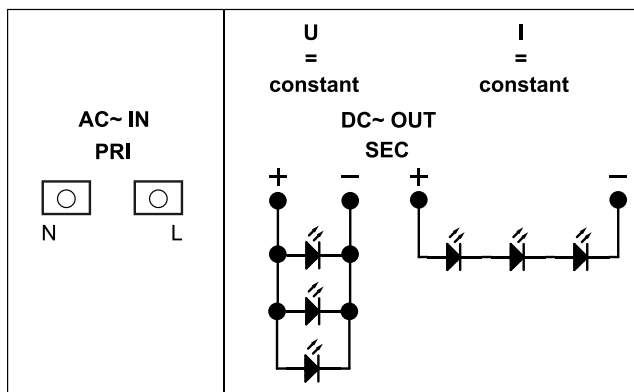
Transformatorgehäuse

Klemmböcke

Befestigungsschlitz

Sekundärseite mit Abdeckkappe
(Anschluss der LED-Beleuchtung)

Primärseite mit Abdeckkappe
(Netzanschluss)



Bestimmungsgemäßer Gebrauch

Konstantstrom-Transformatoren der SET CC Serie eignen sich vornehmlich für Reihenschaltungen. Mit variierender LED-Anzahl variiert auch die Sekundärspannung bis zum angegebenen Maximum. Konstantspannungs-Transformatoren der SET LED Serie eignen sich vornehmlich für Parallelschaltungen. Mit variierender LED-Anzahl variiert auch die Sekundärstromstärke. Verwenden Sie Ihr Produkt nur zu den in Kapitel Beschreibung und Funktion beschriebenen Zwecken. Verwenden Sie dieses Produkt nur im Trockenen. Andere Verwendungen sind nicht gestattet. Zweckentfremdung führt zu Garantieverlust und Haftungsausschluss.

Anschluss und Bedienung

1. Vergleichen Sie die technischen Daten auf allen verwendeten Produkten und stellen Sie die Kompatibilität sicher.
2. Beachten Sie die Sicherheitshinweise und die VDE-Hinweise!
3. Schalten Sie die Sicherung ab und kontrollieren Sie mit einem Spannungsprüfer, ob die zu verdrahtenden Leitungen wirklich spannungsfrei sind.
4. Lassen Sie bei der Montage in alle Richtungen 50 mm Platz um den Transformator.
5. Schließen Sie zuerst den Sekundärstromkreis an (SEC), indem Sie die Abdeckkappe entfernen.
6. Auf der Sekundärseite liegen nun 2 Klemmböcke mit markierter Polarität frei.
7. Schließen Sie Ihre LEDs in richtiger Polarität an die Klemmböcke im Sekundärkreis (SEC) an.

Schließen Sie alternativ dazu Leuchtmittel mit DC-Stecker an die DC-Buchse an, wenn vorhanden.

Um die Gesamtleistung (P in Watt) Ihrer Leuchtmittelkombination zu errechnen, multipliziert man die Stromaufnahme des Leuchtmittels (I in Ampere) mit dessen Spannung (U in Volt). Dabei gilt $P=U \cdot I$.

>> In Parallelschaltungen bleibt die Spannung (U) konstant.

>> In Reihenschaltungen bleibt die Stromstärke (I) konstant.

8. Wenn alle Verbraucher sekundärseitig richtig angeschlossen sind, schließen Sie die Primärseite (PRI / 200-240 V AC) über deren 2 Klemmböcke N und L an das Stromnetz an.
9. Befestigen Sie die Abdeckkappen wieder und schrauben Sie sie fest.



10. Fixieren Sie das Produkt mit den 2 Befestigungslöchern auf festem, sicherem Untergrund sofern möglich.
 11. Schalten Sie die Sicherung wieder an.
- Der Spannungstransformator funktioniert, sobald primärseitig Spannung anliegt. Er besitzt keinen eigenen Schalter und ist wartungsfrei.*

Gewährleistung und Haftung

- Der Hersteller gewährt auf ein neues Produkt 2 Jahre Garantie.
- Da der Hersteller keinen Einfluss auf die Installation des Produktes hat, deckt die Gewährleistung nur das Produkt selbst ab.
- Der Hersteller haftet nicht für Personen- oder Sachschäden, die durch unsachgemäße Installation, Bedienung oder Wartung entstehen.
- Ändern und modifizieren Sie das Produkt und dessen Zubehör nicht.
- Ein anderer als in dieser Betriebsanleitung beschriebener Einsatz ist unzulässig und führt zu Gewährleistungsverlust, Garantieverlust und Haftungsausschluss.
- Druckfehler und Änderungen an Gerät, Verpackung oder Anleitung behalten wir uns vor.

Entsorgungshinweise

Elektrische und elektronische Geräte dürfen nach der europäischen WEEE Richtlinie nicht mit dem Hausmüll entsorgt werden. Deren Bestandteile müssen getrennt der Wiederverwertung oder Entsorgung zugeführt werden, weil giftige und gefährliche Bestandteile bei unsachgemäßer Entsorgung die Umwelt nachhaltig schädigen können.

Sie sind als Verbraucher nach dem Elektroggesetz (ElektroG) verpflichtet, elektrische und elektronische Geräte am Ende ihrer Lebensdauer an den Hersteller, die Verkaufsstelle oder an dafür eingerichtete, öffentliche Sammelstellen kostenlos zurückzugeben. Einzelheiten dazu regelt das jeweilige Landesrecht. Das Symbol auf dem Produkt, der Betriebsanleitung oder/und der Verpackung weist auf diese Bestimmungen hin. Mit dieser Art der Stofftrennung, Verwertung und Entsorgung von Altgeräten leisten Sie einen wichtigen Beitrag zum Schutz unserer Umwelt.

WEEE Richtlinie: 2012/19/EU
WEEE Nr.: 82898622

EG-Konformitätserklärung

Mit dem CE Zeichen erklärt Goobay®, eine registrierte Handelsmarke der Wentronic GmbH, dass das Produkt die grundlegenden Anforderungen und Richtlinien der europäischen Bestimmungen erfüllt.

Technische Daten

Physikalische Größe	SET CC Serie						SET LED Serie					
	30600	30601	30602	30603	30604	30605	30000	30001	30002	30003	30004	30005
Modell	30600	30601	30602	30603	30604	30605	30000	30001	30002	30003	30004	30005
Eingangsspannung (PRI)	200-240V ~ 50Hz											
Ausgangsspannung (SEC)	variabel (auf Produkt gekennzeichnet)						konstant DC 12V ==					
Ausgangsstromstärke	konstant (modellabhängig)						variabel (auf Produkt gekennzeichnet)					
tc / ta	80 / 45°C											
Schutzklasse	II											
Temperatursicherung	110°C											
Umgebungstemperatur	-20 ~ +45°C											
Leistung (W)	0.5-12		0.5-20		0-6		0-12	0.5-20	0.5-30	1-50	0.5-15	
Standby-Leistungsaufnahme (W)	0.5	1	0.5	1	1	0.5	0.5					
Schutzart	IP20											
Primär- und Sekundärkabel	H03VVH2-F 2x 0.75 mm²											
Maße (mm)	127x50x11			154 x 50 x 15			99x 46 x11	128 x50 x12	154 x50 x15	160 x58 x18	185 x64 x24	123 x45 x20
Gewicht	0.054		0.094		0.036	0.054	0.094	0.150	0.250	0.058		

Dokument

Revisionsdatum: 2013-12-10
Version 4



Read the instructions carefully and completely. It is part of the product and contains important notes for use. Keep this document!

Safety Instructions



Risk of life by electric shock

Avoid contacting mains voltages!

Risk of self-intervention and misuse

Do not modify or alter either the product or the accessories!

Instructions for mains separation

Do not open the housing.

Attend to the delivered VDE Notes!
Install the product at an easily accessible place.



Risk of injury by tripping and falling

Place, transport and install product, parts and accessories in a safe way.

Risk of injury by inappropriate ambient conditions

Not suitable for children and people with physically and / or mentally limited capabilities.

Only use in dry ambience.



Risk of material damage by improper product combination

The specifications of all used products must match or be within the specified range.

Material damage by improper methods

Use product, product parts and accessories only in perfect condition.

Description and Function

Your product is a voltage converter, converting mains voltage to low voltage and eg. can be used in furnitures. The SET LED transformer serie is characterized by constant output voltage, the SET CC serie by constant output current, what your LEDlighting protects and prolongs their lifespan. The compact design fits almost anywhere.

Transformer housing



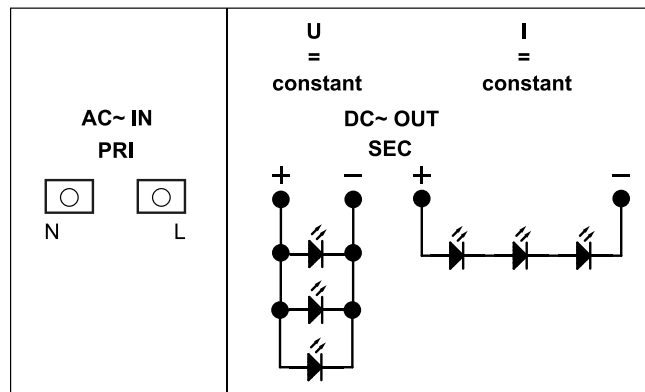
Terminals

Mounting slot

Secondary side with cap
(Connecting of LED lighting)



Primary side with cap
(mains connection)



Intended Use

Constant-current transformers of the SET CC series are primarily made for series circuits. With varying the number of LEDs, the secondary voltage also varies up to the specified maximum. Constant-voltage transformers of the SET LED series are primarily made for parallel circuits. With varying the number of LEDs, the secondary current varies, too. Only use the product like described in chapter Description and Function. Use it only in dry ambience. Other use is not permitted. Misuse will void the warranty and liability.

Connecting and Operating

1. Compare all products to be compatible to each other.
2. Attend to the Safety Instructions and the VDE notes.
3. Turn off the mains fuse and check with a voltage tester to be sure, all lines are really stress-free. If in doubt, a electrician must do the installation work.
4. Leave 50 mm space around all dimensions of the transformer when installing.
5. First, connect the secondary circuit (SEC) by removing the cap with a suitable Phillips head screwdriver.
6. Now you can see 2 free terminals at the secondary side.
7. Connect your LED lights in correct polarity to the terminals of the secondary circuit (SEC).

Alternatively connect lamps with DC plug to the DC jack, if existing.

For calculating the total power (P in Watt) of your LED lighting combination, multiply the current of your LED lighting (I in Ampere) with its voltage (U in Volt). Therefor this applies: $P=U \cdot I$.

>> In Parallel circuits, the voltage (U) stays constant.

>> In Serie circuits, the current (I) stays constant.

8. If all LEDs are connected to the secondary side right way, connect the primary circuit (PRI / 200-240 V AC) with its 2 terminals N and L on to the electricity grid.
9. Reattach the cover caps and tighten them.
10. Fix the product by the 2 mounting holes on a firm, safe surface, if needed.
11. Turn the mains fuse on.

The voltage transformer works when a voltage is applied on the primary side. It does not have its own switch and is maintenance-free.



Warranty and Responsibility

- The producer grants a 2 years warranty.
- As the manufacturer has no influence on installation, warranty only applies to the product itself.
- The manufacturer is not liable for damages to persons or property caused by improper installation, operation or maintenance.
- Do not alter or modify the product or its accessories.
- Any use other than described in this user's manual is not permitted and causes loss of warranty, loss of guarantee, and non-liability.
- We reserve our right for misprints and changes of the device, packing, or user's manual.

Disposal Instructions

According to the European WEEE directive, electrical and electronic equipment must not be disposed with consumers waste. Its components must be recycled or disposed apart from each other. Otherwise contaminative and hazardous substances can pollute our environment.

You as a consumer are committed by law to dispose electrical and electronic devices to the producer, the dealer, or public collecting points at the end of the devices lifetime for free. Particulars are regulated in national right. The symbol on the product, in the user's manual, or at the packaging alludes to these terms. With this kind of waste separation, application, and waste disposal of used devices you achieve an important share to environmental protection.

WEEE Directive: 2012/19/EU
WEEE N°: 82898622

EC Declaration

With the CE sign Goobay®, a registered trademark of Wentronic GmbH ensures, that the product is conformed to the basic standards and directives.

Specifications

Physical Size	SET CC Serie						SET LED Serie					
Model	30600	30601	30602	30603	30604	30605	30000	30001	30002	30003	30004	30005
Input voltage (PRI)	200-240V ~ 50Hz											
Output voltage (SEC)	variable (marked on product)						constant DC 12V ==					
Output current	constant (model-specific)						variable (marked on product)					
tc / ta	80 / 45°C											
Protection class	II											
Temperature fuse	110°C											
Ambient temperature	-20 ~ +45°C											
Power (W)	0.5-12		0.5-20		0-6		0-12	0.5-20	0.5-30	1-50	0.5-15	
Standby power (W)	0.5	1	0.5	1	1	0.5	0.5					
Protection level	IP20											
Primary and Secondary cable	H03VVH2-F 2x 0.75 mm ²											
Dimensions (mm)	127x50x11			154 x 50 x 15			99x 46 x11	128 x50 x12	154 x50 x15	160 x58 x18	185 x64 x24	123 x45 x20
Weight	0.054		0.094		0.036	0.054	0.094	0.150	0.250	0.058		

Document

Revision date: 2013-12-10
Version 4

Lisez le présent mode d'emploi en entier et avec attention. Il fait partie intégrante du produit et comprend d'importantes informations pour une bonne installation et une bonne utilisation. Conservez soigneusement ce manuel pour toute clarification et ne le faites passer qu'avec le produit.

Consignes de sécurité

	Risque de mort par choc électrique	Éviter tout contact avec les tensions d'alimentation!
	Risque d'auto-intervention et l'utilisation abusive	Ne pas modifier le produit, ses pièces ou accessoires! Ne pas ouvrir le boîtier. Ne pas court-circuiter les connexions et des circuits. Do not open the housing.
	Instructions pour conduites séparation	Assister aux billets VDE livrés! Installer le produit dans un endroit facilement accessible.
	Risque de blessure par trébucher et de tomber	Placer, installer et transporter le produit, pièces de produits et accessoires en toute sécurité.
	Risque de blessure par les conditions environnementales inappropriées	Pas fait pour les enfants et les personnes avec physiques et / ou mentaux capacités limitées. Évitez contraintes par la chaleur et l'humidité froide et lumière directe du soleil et des vibrations et de la pression mécanique. Utiliser seulement dans des conditions sèches.
	Dommages matériels par combinaison inappropriée du produit	Comparer les spécifications de tous les produits utilisés. Ceux-ci doivent correspondre ou être dans la plage spécifiée.
	Dommages matériels par procédure irrégulière	Utilisez les produits, pièces et accessoires de produits seulement en parfait état.

Description et fonctions

Votre produit est un convertisseur de tension, convertis tension d'alimentation à basse tension et, par exemple, peuvent être utilisés dans des meubles. Le SET LED transformateur série est caractérisée par une tension de sortie constante, le SET CC série par un courant de sortie constant, ce que votre LEDlighting protège et prolonge leur durée de vie. Le design compact s'adapte à presque n'importe où.

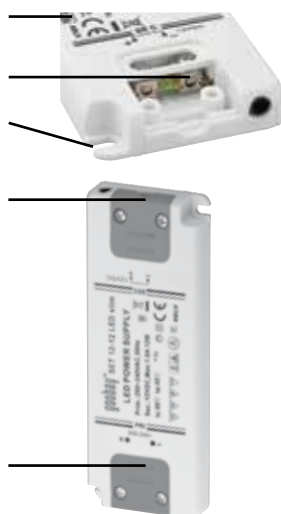
Boîtier du transformateur

Les terminaux

Fente de montage

Côté Seconrady avec capuchon
(Connexion de l'éclairage LED)

Côté primaire avec capuchon
(raccordement au réseau)



Utilisation prévue

Transformateurs de courant constant de la série CC SET sont principalement conçues pour des circuits de la série. Avec varier le nombre de LED, la tension secondaire varie aussi à la valeur maximale spécifiée. Transformateurs de tension constante de la série LED de SET sont principalement conçues pour des circuits parallèles. En faisant varier le nombre de LED, le courant secondaire varie aussi. Utilisez uniquement le produit comme décrit dans le chapitre Description et fonction. Utilisez-le seulement dans une ambiance sèche. Autre utilisation n'est pas autorisée. Utilisation abusive annule la garantie et la responsabilité.

Connexion et Fonctionnement

1. Comparer les produits sont compatibles entre eux.
2. Assister aux consignes de sécurité et les notes de VDE.
3. Désactiver le fusible secteur et vérifier avec un testeur de tension pour être sûr, toutes les lignes sont vraiment sans stress. En cas de doute, un électricien doit faire les travaux d'installation.
4. Laissez 50 mm d'espace autour de toutes les dimensions du transformateur lors de l'installation.
5. Premièrement, raccorder le circuit secondaire (SEC) en enlevant le bouchon avec un tournevis cruciforme approprié.
6. Maintenant, vous pouvez voir deux bornes libres du côté secondaire.
7. Connectez vos lumières LED dans la polarité aux bornes du circuit secondaire (SEC).

Vous pouvez également connecter des lampes avec prise DC à la prise DC, si existant.

*Pour le calcul de la puissance totale (P en Watt) de votre combinaison de l'éclairage LED, multiplier le courant de l'éclairage LED (I en Ampère) avec sa tension (U en Volt). Effet cela s'applique: $P = U * I$.*

>> *Dans les circuits parallèles, la tension (U) reste constante.*

>> *Dans les circuits Série, le courant (I) reste constante.*

8. Si tous les voyants sont connectés à l'emprise de côté secondaire, connectez le circuit primaire (PRI / 200-240 V AC) avec ses 2 bornes N et L sur le réseau électrique.



9. Remettez les capuchons et les serrer.
10. Fixer le produit par les 2 trous de fixation sur une surface ferme, coffre-fort, si nécessaire.
11. Tournez les fusible secteur.

Le transformateur de tension fonctionne lorsqu'une tension est appliquée sur le côté primaire. Il ne possède pas son propre interrupteur et est sans entretien.

Garantie et responsabilité

- Le fabricant accorde une garantie de 2 ans à un appareil neuf.
- Comme le fabricant n'a aucune influence sur l'installation, la garantie s'applique uniquement au produit lui-même.
- Le fabricant n'est pas responsable des dommages physiques ou matériels causés par une mauvaise installation ou maintenance, ou une opération non décrite dans le présent manuel.
- Ne modifiez pas et n'altérez pas le produit ni ses accessoires.
- Toute utilisation autre que celle décrite dans le présent manuel d'utilisation est interdite, et provoque l'annulation de la garantie et nous dégage de toute responsabilité.
- Nous réservons tous les droits en cas d'erreur d'impression et de modification de l'appareil, de l'emballage ou du manuel d'utilisation.

Instructions pour l'élimination

Selon la directive européenne DEEE, la mise au rebut des appareils électriques et électroniques avec les déchets domestiques est strictement interdite. Leurs composants doivent être recyclés ou éliminés de façon séparée. Autrement les substances contaminées et dangereuses peuvent polluer notre environnement.

Vous, en tant que consommateur, êtes commis par la loi à la mise au rebut des appareils électriques et électroniques auprès du fabricant, du distributeur, ou des points publics de collecte à la fin de la durée de vie des dispositifs, et ce de façon gratuite. Les détails sont réglementés dans le droit national. Le symbole sur le produit, dans le manuel d'utilisation, ou sur l'emballage fait référence à ces termes. Avec ce genre de séparation des déchets, d'application et d'élimination des déchets d'appareils usagés, vous réalisez une part importante de la protection de l'environnement.

Directive DEEE : 2012/19/EU

No DEEE : 82898622

Déclaration CE

En utilisant le marquage CE, Goobay®, nom commercial déposé de Wentronic GmbH, déclare que l'appareil est conforme aux conditions et directives de base de la réglementation européenne.

Spécifications

Taille physique	SET CC série						SET LED série					
Modèle	30600	30601	30602	30603	30604	30605	30000	30001	30002	30003	30004	30005
Tension d'entrée (PRI)	200-240V ~ 50Hz											
La tension de sortie (SEC)	variable (marqué sur le produit)						constante DC 12V —					
Courant de sortie	constante (modèle spécifique)						variable (marqué sur le produit)					
tc / ta	80 / 45°C											
Classe de protection	II											
Température fusible	110°C											
Température ambiante	-20 ~ +45°C											
Puissance (W)	0.5-12				0.5-20		0-6	0-12	0.5-20	0.5-30	1-50	0.5-15
Alimentation de secours (W)	0.5	1	0.5	1	1	0.5	0.5					
Niveau de protection	IP20											
Câble primaire et secondaire	H03VVH2-F 2x 0.75 mm ²											
Dimensions (mm)	127x50x11			154 x 50 x 15			99x 46 x11	128 x50 x12	154 x50 x15	160 x58 x18	185 x64 x24	123 x45 x20
Poids	0.054				0.094		0.036	0.054	0.094	0.150	0.250	0.058

Document

Date de révision: 2013-12-10

Version 4



Leggere il Manuale d'uso in modo completo ed accurato. Esso fa parte del prodotto e contiene informazioni importanti per l'uso e l'installazione corretti. Conservare questo Manuale d'uso per chiarimenti e consegnarlo insieme al prodotto quando questo è ceduto.

Istruzioni per la sicurezza

AVVISO	Pericolo di vita per scossa elettrica	Evitare il contatto con tensioni di rete!
	Rischio di auto-intervento e di abuso	Non modificare i prodotti, parti di prodotto o accessori! Non aprire la custodia. Fare parti non corto circuito e circuiti.
	Istruzioni per la separazione di rete	Non aprire la custodia. Partecipare ai consegnati VDE Note! Installare il prodotto in un luogo facilmente accessibile.
ATTENZIONE	Pericolo di lesioni da inciampare e cadere	Luogo, installare e servizio di trasporto, le parti del prodotto e gli accessori in modo sicuro.
	Pericolo di lesioni da condizioni ambientali inappropriate	Non significava per i bambini e le persone con fisici e / o mentali limitate capacità. Usare solo in condizioni di asciutto. Evitare stress da caldo e dal freddo, umidità e luce diretta del sole e vibrazioni e pressione meccanica. Utilizzare solo in un ambiente asciutto.
NOTIFICA	Danni materiali dalla combinazione di prodotti inappropriate	Confrontare le specifiche di tutti i prodotti utilizzati. Questi devono corrispondere o essere entro l'intervallo specificato.
	Danni materiali per procedura impropria	Utilizzare i prodotti, parti e accessori prodotti soltanto in perfette condizioni.

Descrizione e funzione

Il prodotto è un convertitore di tensione, convertendo la tensione di rete in bassa tensione e ad es. può essere utilizzato in arredi. Il LED trasformatore serie SET è caratterizzato da una tensione di uscita costante, la serie SET CC a corrente costante in uscita, ciò che il vostro LED lighting protegge e prolunga la loro durata di vita. Il design compatto si adatta praticamente ovunque.

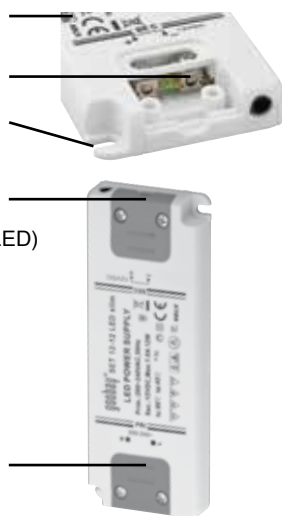
custodia Transformer

terminali

Slot di montaggio

Lato Secondary con tappo
(Collegamento di illuminazione a LED)

Lato primario con tappo
(collegamento alla rete)



Destinazione d'uso

Trasformatori a corrente costante della serie CC SET sono fatte principalmente per circuiti serie. Con variando il numero di LED, la tensione secondaria varia anche fino al massimo specificato. Trasformatori di tensione costante della serie LED SET sono fatte principalmente per circuiti paralleli. Con variando il numero di LED, la corrente secondaria varia, anche. Utilizzare il prodotto solo come descritto nel capitolo Descrizione e funzione. Usalo solo in un ambiente asciutto. Altro uso non è consentito. L'uso improprio annulla la garanzia e la responsabilità.

Collegamento e funzionamento

1. Confrontare tutti i prodotti compatibili tra loro.
2. Partecipare alle istruzioni di sicurezza e le note VDE.
3. Spegnerne il fusibile di rete e controllare con un tester per essere sicuro, tutte le linee sono davvero senza stress. In caso di dubbio, un elettricista deve fare i lavori di installazione.
4. Lasciare 50 millimetri di spazio intorno a tutte le dimensioni del trasformatore durante l'installazione.
5. In primo luogo, collegare il circuito secondario (SEC), rimuovendo il tappo con un apposito cacciavite a croce.
6. Ora è possibile vedere due terminali liberi sul lato secondario.
7. Collegare le luci a LED in polarità ai morsetti del circuito secondario (SEC).

In alternativa, collegare le lampade con spina DC al jack DC, se esistente.

*Per calcolare la potenza totale (P in Watt) della vostra combinazione di illuminazione a LED, moltiplicare la corrente del LED (I in Ampere), con la sua tensione (U in Volt). Perciò questo vale: $P = U * I$.*

>> *Nei circuiti paralleli, la tensione (U) rimane costante.*

>> *Nei circuiti Serie, la corrente (I) rimane costante.*

8. Se tutti i LED sono collegati al lato secondario modo giusto, collegare il circuito primario (PRI / 200-240 V AC) con il 2 morsetti N e L all'arete elettrica.
9. Rimontare i tappi e serrarle.
10. Fissare il prodotto dai due fori di montaggio su una superficie sicura ferma, se necessario.



11. Girare la rete fusibile .

Il trasformatore di tensione funziona quando viene applicata una tensione sul lato primario . Non ha un proprio interruttore ed è esente da manutenzione .

Garanzia e responsabilità

- Il produttore garantisce per 2 anni i dispositivi nuovi.
- Poiché il produttore non ha alcuna influenza sull'installazione, la garanzia si applica solo al prodotto stesso.
- Il produttore non è responsabile per i danni alle persone o alle proprietà provocati da installazione, uso o manutenzione inappropriata, o diversa dalle istruzioni di questo manuale.
- Non alterare o modificare il prodotto o suoi accessori.
- È vietato qualsiasi uso in modo diverso da quello descritto in questo Manuale d'uso ed implica l'annullamento della garanzia e delle responsabilità.
- Ci riserviamo il diritto di apportare modifiche al dispositivo, all'imballaggio ed al Manuale d'uso.

Istruzioni sullo smaltimento

In conformità alla Direttiva Europea WEEE, le attrezzature elettriche ed elettroniche non devono essere smaltite insieme ai rifiuti urbani. I componenti devono essere riciclati o smaltiti separatamente. Diversamente le sostanze contaminanti e pericolose possono inquinare l'ambiente.

Il consumatore è obbligato per legge a portare le attrezzature elettriche ed elettroniche presso punti di raccolta pubblici oppure presso il rivenditore o il produttore al termine della loro durata utile. Devono anche essere osservate tutte le leggi e le normative locali. Il simbolo apposto sul prodotto, nel manuale o sulla confezione richiama l'attenzione su questi termini. Con questo tipo di raccolta differenziata e smaltimento dei prodotti usati si contribuisce in modo sostanziale alla protezione dell'ambiente.

Direttiva WEEE: 2012/19/EU
WEEE No: 82898622

Dichiarazione CE

Usando il marchio CE, Goobay®, un marchio registrato della Wentronic GmbH, dichiaro che il dispositivo è conforme ai requisiti di base ed alle linee guida delle normative Europee.

Specifiche

Dimensioni fisiche	SET CC Serie						SET LED Serie					
Modello	30600	30601	30602	30603	30604	30605	30000	30001	30002	30003	30004	30005
Tensione di ingresso (PRI)	200-240V ~ 50Hz											
Tensione di uscita (SEC)	variabile (indicato sul prodotto)						costante DC 12V ---					
corrente di uscita	costante (modello specifico)						variabile (indicato sul prodotto)					
tc / ta	80 / 45°C											
Classe di protezione	II											
Fusibile Temperatura	110°C											
Temperatura ambiente	-20 ~ +45°C											
Potenza (W)	0.5-12		0.5-20		0-6		0-12	0.5-20	0.5-30	1-50	0.5-15	
Alimentazione di standby (W)	0.5	1	0.5	1	1	0.5	0.5					
Livello di protezione	IP20											
Cavo primaria e secondaria	H03VVH2-F 2x 0.75 mm ²											
Dimensioni (mm)	127x50x11			154 x 50 x 15			99x 46 x11	128 x50 x12	154 x50 x15	160 x58 x18	185 x64 x24	123 x45 x20
Peso	0.054		0.094		0.036		0.054	0.094	0.150	0.250	0.058	

Documento

Data di revisione: 2013-12-10
Versione 4