



# My Cloud™ Home en My Cloud™ Home Duo

Persoonlijke cloudopslag

Gebruikershandleiding



# Toegang tot online ondersteuning

Bezoek onze website voor productondersteuning op [support.wdc.com](https://support.wdc.com) en maak een keuze uit deze onderwerpen:

- **Registratie:** registreer uw WD-product om de nieuwste updates en speciale aanbiedingen te ontvangen via [register.wdc.com](https://register.wdc.com)
- **Downloads:** download software en updates voor uw WD-product via [support.wdc.com/downloads](https://support.wdc.com/downloads)
- **Ondersteuning via e-mail:** ontvang technische of andere ondersteuning via e-mail op [support.wdc.com/support](https://support.wdc.com/support)
- **Garantie en RMA-diensten:** ontvang informatie over garantie, productvervanging (RMA), RMA-status en herstel van gegevens via [support.wdc.com/warranty](https://support.wdc.com/warranty)
- **Kennisbank:** zoek op trefwoord, zindsdeel of antwoord-id opia [support.wdc.com/knowledgebase](https://support.wdc.com/knowledgebase)
- **WD Community:** maak contact met andere WD-gebruikers en deel uw ervaring via [community.wdc.com](https://community.wdc.com)
- **Telefonische ondersteuning:** ontvang telefoonnummers om per regio contact op te nemen met de ondersteuning via [support.wdc.com](https://support.wdc.com)

# Inhoudsopgave

---

Toegang tot online ondersteuning.....	ii
---------------------------------------	----

---

## 1 Info over uw My Cloud Home-apparaat.....1

Kenmerken.....	1
Inhoud van het pakket.....	2
Vereisten.....	3
Compatibiliteit van desktop- en mobiele app met besturingssystemen.....	3
Webbrowsercompatibiliteit.....	3
Internetconnectiviteit.....	4
Productomschrijving.....	4
LED aan de voorzijde.....	4
Layout achterzijde.....	6
Aan/uit-knop.....	6
Resetknop.....	6
USB-poort(en).....	7
Ethernet-poort.....	7
Vorzorgsmaatregelen.....	8

---

## 2 Aan de slag.....9

Een My Cloud Home-apparaat aansluiten.....	9
Elementaire hardwareverbindingen.....	9
Software-installatie.....	9
Mobiele app van My Cloud Home.....	10
Webapp MyCloud.com.....	11
Desktopapp van My Cloud Home.....	11
Uw apparaat registreren.....	11

---

## 3 Back-up maken, synchroniseren en content toevoegen..... 12

Back-up maken – Camera van mobiel apparaat.....	12
Automatische back-up van camera.....	12
Back-up maken – USB-apparaat.....	13
Mobiele app van My Cloud Home.....	13
Content van Online cloud synchroniseren.....	13
Content van desktop synchroniseren.....	14
Content van My Cloud Home synchroniseren.....	14
Content toevoegen – In real-time.....	15
Content toevoegen – Met slepen en neerzetten.....	15
Webapp MyCloud.com.....	15

Desktopapp.....	16
Back-up via Apple® Time Machine®.....	16
Back-up in Microsoft® Windows®.....	16
<b>4 Content zoeken en weergeven.....</b>	<b>17</b>
Zoeken naar content.....	17
Opties voor het weergeven van content.....	17
<b>5 Content verwijderen.....</b>	<b>18</b>
Mobiele app van My Cloud Home.....	18
Webapp MyCloud.com.....	18
<b>6 Content delen.....</b>	<b>19</b>
Mobiele app.....	19
Content delen - Mobiele app.....	19
Share verwijderen - Mobiele app.....	19
Webapp.....	20
Content delen - Webapp.....	20
Share verwijderen - Webapp.....	20
Desktopapp.....	21
Content delen - Desktopapp.....	21
Share verwijderen - Desktopapp.....	21
<b>7 Een gebruiker uitnodigen of verwijderen.....</b>	<b>22</b>
Een gebruiker uitnodigen - Mobiele app.....	22
Een gebruiker verwijderen - Mobiele app.....	22
<b>8 Apparaatinstellingen.....</b>	<b>23</b>
Mobiele app van My Cloud Home.....	23
Apparaatnaam wijzigen.....	23
Firmwareversie.....	23
Apparaat opnieuw opstarten.....	23
Alle gegevens en alle gebruikers wissen.....	24
Afsluiten op afstand.....	24
Webapp MyCloud.com.....	25
Apparaatnaam wijzigen.....	25
Firmwareversie.....	25
Gebruikers.....	26
Apparaatconfiguratie.....	26
Apparaat opnieuw opstarten.....	26
Afsluiten op afstand.....	27

Alle gegevens en alle gebruikers wissen.....	27
<b>9 Persoonlijke instellingen.....</b>	<b>28</b>
Mobiele app van My Cloud Home.....	28
Profielfoto bewerken.....	28
Naam van My Cloud-account bewerken.....	28
Het wachtwoord voor een My Cloud-account wijzigen.....	29
Toegangscode instellen.....	29
Webapp MyCloud.com.....	30
Profielfoto bewerken.....	30
Naam van My Cloud-account bewerken.....	30
Het wachtwoord voor een My Cloud-account wijzigen.....	30
<b>10 Services beheren.....</b>	<b>32</b>
<b>11 Aanvullende functies en voorzieningen.....</b>	<b>33</b>
Een apparaateigenaar verwijderen.....	33
Machtigingen voor apps.....	33
Opslag beheren.....	34
RMA - Een schijf vervangen.....	34
Verwijderen.....	35
Toevoegen.....	36
<b>12 FAQ.....</b>	<b>38</b>
Een RMA ontvangen ter vervanging van een defect product of een voeding of USB-kabel aanvragen voor een WD-product.....	38
<b>13 Conformiteit en garantie-informatie.....</b>	<b>39</b>
Wettelijke conformiteit.....	39
FCC Klasse B-informatie.....	39
Verklaring ICES-003/NMB-003.....	39
Veiligheidsnaleving.....	39
CE-conformiteit voor Europa.....	39
Voedingsmodus.....	40
Conformiteit met milieuwetten (China).....	40
Garantie-informatie.....	40
Service verkrijgen.....	40
Beperkte garantie.....	41
Garantie-informatie (Australië/Nieuw-Zeeland).....	42
Service verkrijgen.....	42
Garantie.....	43
GNU General Public License ("GPL").....	44

Kennisgevingen van derden – My Cloud Home.....	44
MPEG-4 Visual – MPEG-LA.....	44
H.264 AVC – MPEG-LA.....	44
Kennisgevingen van derden – My Cloud Home Duo.....	45
MPEG-2 - MPEG-LA.....	45
MPEG-4 Visual – MPEG-LA.....	45
H.264 AVC – MPEG-LA.....	45

# Info over uw My Cloud Home-apparaat

- [Kenmerken](#)
- [Inhoud van het pakket](#)
- [Vereisten](#)
- [Productomschrijving](#)
- [Voorzorgsmaatregelen](#)

Welkom bij uw My Cloud Home-apparaat. Bekijk, voordat u uw apparaat gaat gebruiken, eerst de volgende functies en omschrijvingen om beter vertrouwd te raken met uw product.

## Kenmerken

**Eén centrale locatie om alles op te slaan en te ordenen**— My Cloud™ Home-opslag is de plek voor al uw content. Met voldoende ruimte om al uw foto's, video's en bestanden thuis op één plek te bewaren, kunt u alles geheel naar eigen wens ordenen en overal waar een internetverbinding beschikbaar is toegang krijgen.

**Snelle en simpele installatie** — Stel snel uw My Cloud™ Home-apparaat in. Gewoon aansluiten op uw Wi-Fi-router. Gebruik vervolgens uw mobiele apparaat om een bezoek te brengen aan MyCloud.com/hello om uw account in te stellen en te beginnen met back-ups maken, kijken en delen. Een computer is niet nodig en er zijn ook geen maandelijkse kosten!

**Alles wordt tweemaal opgeslagen in de spiegelmodus** — De My Cloud™ Home Duo is uitgerust met twee harde schijven en is ingesteld in de spiegelmodus (RAID 1)\*, zodat al uw foto's, video's en bestanden op één schijf worden opgeslagen en automatisch worden gedupliceerd op de tweede schijf voor extra gemoedsrust. \* *Deze functie is uitsluitend beschikbaar op een My Cloud Home Duo-apparaat, niet een My Cloud Home-apparaat met enkele schijf.*

**Mobile, on-the-go access** — Gebruik de mobiele app van de My Cloud™ Home, de desktopapp of MyCloud.com om uw favoriete herinneringen te uploaden, bekijken en delen en om video's te streamen die zijn opgeslagen op uw My Cloud™ Home-apparaat.

**Automatische back-up voor foto's en video's op uw telefoon** — Maak automatisch back-ups van foto's en video's op uw telefoon naar het My Cloud™ Home-apparaat zodat u plaats kunt maken voor meer.

**USB-poort voor het importeren van foto's en video's vanaf al uw apparaten** — Importeer snel foto's en video's vanaf alle verschillende apparaten die overal in huis verspreid staan, zoals USB-flashdrives en externe harde schijven, met behulp van de USB-poort aan de achterkant van de My Cloud™ Home. Houd al uw favoriete momenten, actiefoto's en avonturen bij elkaar op één centrale, geordende locatie.

**Functie voor het zoeken van bestanden voor het gemakkelijk vinden van content** — Vind snel uw foto's, video's, films en documenten via gebruiksvriendelijke zoekfuncties met de My Cloud™ Home mobiele of desktopapp, of op MyCloud.com.

**Eigen privéruimte voor elke gebruiker** — Nodig familie en vrienden uit om individuele accounts te maken. Elke uitgenodigde persoon kan zijn eigen privéruimte instellen waartoe alleen hij of zij toegang heeft op het apparaat. Vervolgens kan de eigen content dan naar hartenlust worden beheerd, bekeken en gedeeld.

**Toepassingen van derden om uw manier van werken aan te passen** — Richt uw My Cloud™ Home-apparaat in op basis van uw persoonlijke behoeften en voorkeuren met downloadbare services, zoals Plex™ Media Server, Dropbox™, Google Drive en meer. *Cloudservices kunnen veranderen en verschillen per land.*

**Downloaden van cloudaccount om alles op één plek te bewaren** — Sla alles op één plek op, zelfs content in uw favoriete cloudaccounts. Foto's, video's en bestanden vanuit je cloudaccounts worden automatisch gedownload naar uw My Cloud™ Home-apparaat, met inbegrip van Dropbox™, Box, Google Drive, Facebook en nog vele meer.

**Automatische back-up voor alle pc's en Mac-computers in huis** — Het My Cloud™ Home-apparaat beschikt over een enorme capaciteit en kan op uw netwerk worden aangesloten om draadloos, vanuit één centrale locatie, back-ups te maken van elke computer thuis. Het apparaat werkt naadloos samen met Windows® Backup en Time Machine-software.

**Vloeiend videoweergave, waar u ook bent** — Stream uw persoonlijke video's waar u ook bent, op elk gewenst apparaat, met behulp van de My Cloud™ Home mobiele en desktop-app of MyCloud.com.

**Snel en gemakkelijk delen** — Bewaar al uw favoriete herinneringen en momenten op één plek. Met slechts enkele klikken kunt u foto's, video's, documenten of hele mappen delen met vrienden en familie, zodat niemand ook maar iets hoeft te missen.

## Inhoud van het pakket

Het pakket van de My Cloud Home bevat de volgende items:



- My Cloud Home-apparaat (eenheid met enkele schijf)
- Ethernet-kabel
- Netadapter
- Beknopte installatiegids



Het pakket van de My Cloud Home Duo bevat de volgende items:



- My Cloud Home Duo-apparaat (eenheid met twee posities)
- Ethernet-kabel
- Netadapter
- Beknopte installatiegids

## Vereisten

### Compatibiliteit van desktop- en mobiele app met besturingssystemen

De desktopapp van de My Cloud Home is compatibel met de volgende versies van de Windows- en macOS-besturingssystemen. De mobiele app van de My Cloud Home is compatibel met de volgende versies van de Windows- en macOS-besturingssystemen.

Tabel 1.1

Windows®	macOS® / OS X®	iOS®	Android™
Windows 7	OS X Maverick – 10.9	iOS 9	KitKat – 4.4
Windows 8.x	OS X Yosemite – 10.10	iOS 10	Lollipop – 5.x
Windows 10	OS X El Capitan – 10.11		Marshmallow – 6.0
	macOS Sierra – 10.12		Nougat – 7.x

**Als My Cloud Home-apparaten worden geopend vanaf een personal computer via de desktopapp van My Cloud Home, is een 64-bits besturingssysteem vereist.** Afhankelijk van uw hardwareconfiguratie en besturingssysteem kan de compatibiliteit afwijken. Installeer altijd de nieuwste software-update voor de hoogste prestaties en betrouwbaarheid.

### Webbrowsercompatibiliteit

Het My Cloud Home-apparaat is toegankelijk via een internetbrowser. De beste resultaten worden verkregen bij gebruik van de nieuwste, meest stabiele combinaties van besturingssysteem en webbrowser. Maak minimaal gebruik van een van de volgende browserversies, afhankelijk van uw besturingssysteem:

- **Google Chrome™ 50** of hoger op ondersteunde Windows-, macOS-, Android- of iOS-besturingssystemen

- **Internet Explorer® 11** (11.0.9600.17843) of hoger op ondersteunde besturingssystemen van Windows® 7, Windows® 8.1 of Windows® 10
- **Microsoft® Edge** (20.10514) of hoger op het Windows 10-besturingssysteem
- **Safari® 9.0** of hoger op ondersteunde OS X- en macOS-besturingssystemen
- **Firefox® 45** of hoger op ondersteunde Windows-, macOS-, Android- of iOS-besturingssystemen
- **Samsung® Default Browser 1.5** of hoger op Galaxy S4- tot Galaxy S7-apparaten die gebruikmaken van Android KitKat 4.4 of hoger.

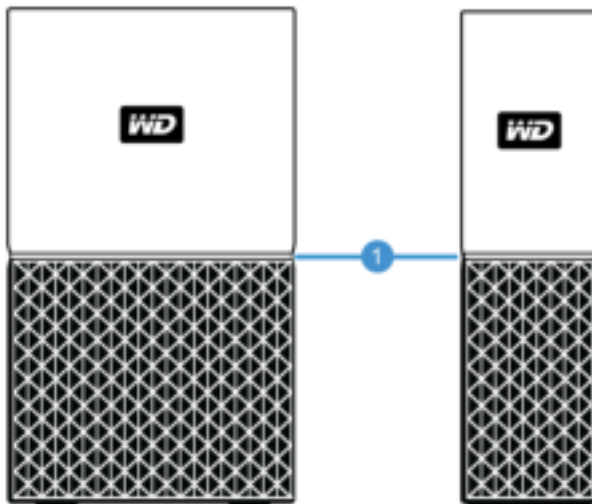
## Internetconnectiviteit

- My Cloud Home-apparaten moet zijn verbonden met internet. Zij moeten worden aangesloten op een beschikbare router via de meegeleverde Ethernet-aansluiting. (Dit is geen Wi-Fi®-apparaat.) Gigabitcapaciteit voor de router of switch wordt aanbevolen voor maximale prestaties. De router vereist een breedband internetverbinding (WAN) met een internetprovider voor initiële installatie, softwaredownloads en toegang tot het apparaat.

## Productomschrijving

- [LED aan de voorzijde](#)
- [Aan/uit-knop](#)
- [Resetknop](#)
- [USB-poort\(en\)](#)
- [Ethernet-poort](#)

### LED aan de voorzijde



#### 1. LED aan de voorzijde

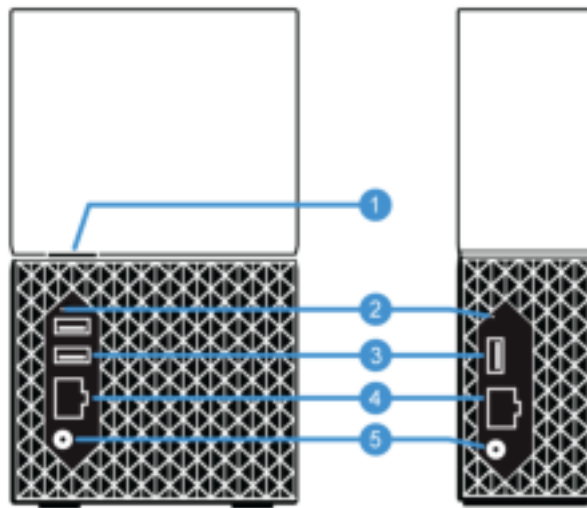
De LED aan de voorzijde van My Cloud Home-apparaten heeft een enkele kleur, namelijk wit. Deze brandt, is uit of knippert in een bepaald ritme om een specifieke "systeemtoestand" aan te geven. Hieronder in tabel 1.2 wordt een lijst met "systeemtoestanden" weergegeven.

Tabel 1.2

LED-gedrag	Systeemtoestand
Er brandt geen LED-lampje	De stroom is uitgeschakeld of het apparaat is losgekoppeld
Lampje brandt en knippert niet	Het apparaat is gereed
Lampje brandt en knippert niet	Firmware of software wordt bijgewerkt
Lampje brandt en knippert niet	Gegevensoverdracht via een met USB verbonden apparaat
"Langzaam ademhalingsritme"	Apparaat wordt opgestart of is bezig met initialiseren
"Langzaam ademhalingsritme"	Resetknop ingedrukt
"Langzaam ademhalingsritme"	Aan/uit-knop ingedrukt - Uitsluitend My Cloud Home Duo
"Langzaam ademhalingsritme"	Afsluitprocedure van apparaat geactiveerd via mobiele app
"Snel ademhalingsritme"	Apparaat vereist attentie - Er is een fout in het apparaat opgetreden
"Snel ademhalingsritme"	Verbindingsfout USB-apparaat
"Snel ademhalingsritme"	Ethernet-verbinding niet beschikbaar
"Hartslagritme"	Melding van bestandssysteem - Controleer of opnieuw opbouwen nodig is - Vereist mogelijk <a href="#">WD Support Team</a> .
"Snel knipperritme"	Modus voor imageherstel - Apparaat wordt opnieuw opgebouwd na een onverwachte actie; dit proces zal enige tijd in beslag nemen. Vereist mogelijk <a href="#">WD Support Team</a> .

**Opmerking LED-tabel:** Soms resulteren verschillende "systeemtoestanden" in identiek "LED-gedrag". Bekijk daarom elk "LED-gedrag" binnen de context van uw bewerking.

## Layout achterzijde



Hierboven worden de verschillende poorten, aansluitingen en knoppen aan de achterzijde van een My Cloud Home Duo- en My Cloud Home-apparaat afgebeeld.

1. Aan/uit-knop
2. Resetknop
3. USB-poort(en)
4. Ethernet-poort
5. DC-voedingsaansluiting

## Aan/uit-knop

De My Cloud Home Duo (apparaat met twee posities) heeft een aan/uit-knop aan de achterkant. De My Cloud Home (apparaat met één positie) heeft geen aan/uit-knop.

Tabel 1.3

Functie aan/uit-knop	Apparaatbewerking
Eenmaal drukken	Systeem stopt met alle services, wist de cache en wordt gecontroleerd uitgeschakeld.
Indrukken en 5 seconden ingedrukt houden	Als de aan/uit-knop ten minste vijf seconden ingedrukt wordt gehouden, wordt het systeem geforceerd afgesloten zonder gecontroleerde uitschakeling van services of wissen van de cache.

## Resetknop

Op het achterpaneel van uw My Cloud Home-apparaat bevindt zich een resetknop boven de USB-poort(en). Dit is een piepklein verzonken knopje dat met een puntig voorwerp, zoals het uiteinde van een paperclip, moet worden ingedrukt.

Tabel 1.4

Functie resetknop	Apparaatbewerking
Korter dan 1 seconde indrukken	Via deze functie wordt het My Cloud Home-apparaat opnieuw opgestart, waarbij het tijdelijk ontoegankelijk is. Bij dit proces worden geen gegevens gewist.
5 seconden indrukken	Met deze functie wordt de apparaateigenaar gedegradeerd tot apparaatgebruiker zodat het eigendom van het My Cloud Home-apparaat kan worden gewijzigd. Hierbij worden geen gegevens verwijderd en elke gebruiker heeft nog steeds toegang tot de eigen gegevens. Tijdens dit proces worden echter alle bestaande gebruikers ervan op de hoogte gesteld dat het eigenaarschap is ingetrokken en elke gebruiker (of elke nieuwe gebruiker) heeft de keuze eigenaar van het apparaat te worden. De eerste gebruiker die het eigenaarschap op zich neemt wordt de nieuwe apparaateigenaar.
Ten minste 60 seconden lang indrukken	<b>Voorzichtig!</b> Bij dit proces worden alle gegevens, apparaatgebruikers en de apparaateigenaar verwijderd. Het apparaat wordt teruggezet naar de standaard fabrieksinstellingen en moet worden ingesteld via uw online My Cloud-account. ( <a href="#">Instelling van My Cloud Home-apparaat</a> ) Er wordt een nieuwe apparaateigenaar ingesteld als de volgende persoon het apparaat instelt via een My Cloud-account. De reset is voltooid nadat de LED een periode van snel knipperen heeft doorlopen en weer wit brandt.

## USB-poort(en)

Deze USB-poorten zijn niet ontworpen om een My Cloud Home-apparaat rechtstreeks op een hostcomputersysteem aan te sluiten.

**My Cloud Home** – Dit apparaat wordt geleverd met één USB Type-A-poort op het achterpaneel dat USB 3.0 ondersteunt.

**My Cloud Home Duo** – Dit apparaat wordt geleverd met twee USB Type-A-poorten op het achterpaneel die USB 3.0 ondersteunen.

## Ethernet-poort



- 1. Activiteiten-LED:** De LED rechts bovenaan bij de Ethernet-poort is de "activiteiten-LED". Het geeft de activiteiten aan die plaatsvinden met uw verbinding door te knipperen of vast te branden. De activiteiten-LED is altijd groen van kleur.
- 2. Koppelings-LED:** De LED rechts onderaan bij de Ethernet-poort is de "koppelings-LED". Het geeft aan of u een netwerkverbinding hebt en wat de mogelijke snelheid is. Dit wordt gemeten in megabits per seconde (Mbps). Als de koppelings-LED verlicht is, kan deze geel (100 Mbps) of groen (1000 Mbps) van kleur zijn.

## Vorzorgsmaatregelen

WD-producten zijn precisie-instrumenten waarmee tijdens het uitpakken en installeren voorzichtig moet worden omgegaan. De schijven kunnen door een ruwe hantering of door schokken of trillingen beschadigd raken. Neem onderstaande voorzorgsmaatregelen altijd in acht bij het uitpakken en installeren van het product voor externe opslag:

- Laat de schijf niet vallen en stoot deze nergens tegenaan.
- Verplaats de schijf niet als deze is ingeschakeld.
- Gebruik dit product niet als een draagbare schijf.
- Zorg voor een goede ventilatie dat de luchtopeningen van de behuizing niet worden geblokkeerd.

## 2

## Aan de slag

Aan de slag gaan omvat het aansluiten van een My Cloud Home-apparaat op een netwerk, het configureren van software voor het verkrijgen van toegang tot een My Cloud Home-apparaat en het registreren van uw product.

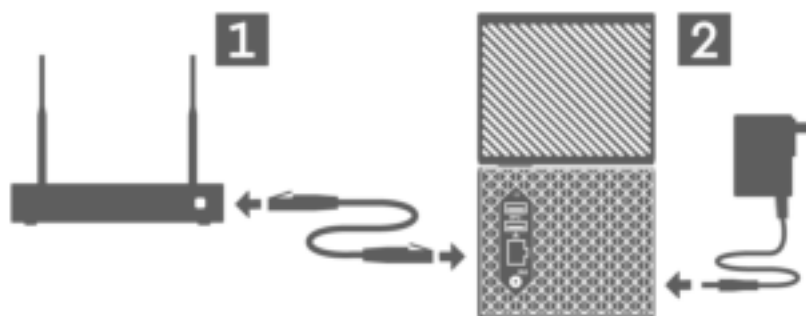
### Een My Cloud Home-apparaat aansluiten

#### Elementaire hardwareverbindingen

**Belangrijk:** Om oververhitting te vermijden, moet u ervoor zorgen dat het apparaat rechtop staat en dat er de sleuven en openingen bovenaan en onderaan op het apparaat niet worden geblokkeerd.

Voer deze drie basisstappen uit voor het aansluiten van uw apparaat:

1. Sluit, met behulp van de meegeleverde Ethernet-kabel, het ene uiteinde van de kabel rechtstreeks aan op een poort op uw router en steek het andere uiteinde van de Ethernet-kabel in de Ethernet-poort op het My Cloud Home-apparaat.
2. Sluit één uiteinde van de netadapter aan op de stroomaansluiting op de achterkant van het apparaat en steek het andere uiteinde van de netadapter in een stopcontact.



3. Het apparaat wordt automatisch ingeschakeld. Ga door met de volgende sectie, "Software-installatie".

### Software-installatie

Voor het eerste installatieproces voor een My Cloud Home-apparaat zijn een internetbrowser en internettoegang vereist, zoals gespecificeerd in de sectie [Vereisten](#). Begin met de volgende stappen:

1. Open het internet en ga naar [mycloud.com/hello](http://mycloud.com/hello)
2. Maak een My Cloud-account of meld u aan met een bestaande My Cloud-account bij [mycloud.com/hello](http://mycloud.com/hello). Er wordt een e-mail ter bevestiging verzonden bij het maken van een My Cloud-account.
3. Sta de My Cloud-website toe uw My Cloud Home-apparaat te vinden.

4. Als het My Cloud Home-apparaat automatisch wordt gedetecteerd, drukt u op de knop **Verbinding maken** voor uw My Cloud Home-apparaat.
  - Eer zou een afbeelding van het My Cloud Home-apparaat moeten worden weergegeven met de bijbehorende beveiligingscode. Deze beveiligingscode is opgenomen in de beknopte installatiehandleiding en op het barcodelabel aan de onderkant van het apparaat.

---

**Opmerking:** Als uw My Cloud Home-apparaat niet automatisch wordt gedetecteerd, voert u deze 4 stappen uit:

1. Druk op de optie **Uw apparaatcode invoeren** die onder de opties App voor desktop en Mobiele app wordt weergegeven.
2. Voer de beveiligingscode in uit de beknopte installatiehandleiding die is meegeleverd met het My Cloud Home-apparaat. De beveiligingscode staat ook op het barcodelabel aan de onderkant van het apparaat.
3. Druk, na het invoeren van de beveiligingscode, op **Zoeken**.
4. Het dialoogvenster **Nog iets** wordt geopend. Druk op **Doorgaan**.

- 
5. De pagina **Klaar** wordt nu geopend met de volgende opties:

- De mobiele app van de My Cloud Home downloaden uit de Apple® App Store<sup>SM</sup> of Google Play® store.
- De desktopapp van de My Cloud Home downloaden.
- Om door te gaan met het gebruik van de webapp MyCloud.com.

Nu de eerste installatie is voltooid, kan het My Cloud Home-apparaat worden geopend en geconfigureerd met drie verschillende My Cloud-hulpprogramma's:

- **Mobiele app van My Cloud Home** – biedt robuuste toegang en productbeheer op Android- en iOS-platforms.
- **Webapp MyCloud.com** – biedt snelle toegang via een internetbrowser op verschillende besturingssystemen en vereist geen software-installatie.
- **Desktop-app van My Cloud Home** – biedt snelle, elementaire maptoegang via een Windows-pc of Mac-computer.

## Mobiele app van My Cloud Home

Voer deze stappen uit om de mobiele app van de My Cloud Home te downloaden en gebruiken:

1. De pagina **Klaar** wordt nu geopend met de optie voor het ophalen van de mobiele app van de My Cloud Home vanuit de Apple® App Store<sup>SM</sup> of Google Play® store. Selecteer de juiste store voor uw apparaat.
2. Tik na de installatie op het pictogram **My Cloud** (hieronder weergegeven) dat is gemaakt op uw mobiele apparaat.



3. Als u de app start op een mobiel apparaat, wordt de pagina **Welkom bij My Cloud** geopend. Deze pagina bevat de opties **Aan de slag** of **Aanmelden**.



- a. Als de mobiele app van de My Cloud Home niet is 'aangemeld', gebruikt u de gebruikersnaam en het wachtwoord van uw My Cloud-account om zich aan te melden.
  - b. Als de My Cloud mobiele app nog steeds is 'aangemeld' na eerder gebruik, negeert de My Cloud mobiele app de pagina **Aanmelden** en gaat rechtstreeks naar het scherm **Bestanden**.
4. Toegankelijkheid tot content is nu beschikbaar via de mobiele app van de My Cloud Home.

## Webapp MyCloud.com

Voer deze stappen uit om toegang te krijgen tot een My Cloud Home-apparaat met de webapp MyCloud.com:

1. Klik, als u de optie geboden krijgt om de desktopapp of mobiele app te downloaden en besluit om met de webapp te blijven werken, op **My Cloud Online** onder deze andere opties.
2. Uw My Cloud-account is de webapp MyCloud.com. Toegankelijkheid tot content is nu beschikbaar via de webapp.

## Desktopapp van My Cloud Home

De desktopapp van de My Cloud Home is een proces waarbij de WD Discovery-software wordt geïnstalleerd. Het is vervolgens mogelijk toegang tot een My Cloud Home-apparaat te krijgen via de WD Discovery-software. Dit proces vereist toegang tot internet en een 64-bits besturingssysteem voor de personal computer ([Raadpleeg tabel 1.1](#)). Voer de volgende stappen uit:

1. Selecteer op de pagina **Klaar** de optie My Cloud Home **App voor desktop**.
2. Hiermee wordt de **WD Discovery**-software gedownload, die wordt gebruikt voor het installeren van de desktopapp van de My Cloud Home.
3. Installeer en stel de WD Discovery-software in met uw My Cloud-accountgegevens.
4. Klik in het menu van WD Discovery op **Apps**.
5. Klik op de optie **My Cloud**-app. Hiermee wordt het installatie van de desktopapp van de My Cloud Home in combinatie met de WD Discovery-software gestart.
6. Voer, als hierom wordt gevraagd, uw My Cloud-accountgegevens in.
7. Hiermee wordt een desktoppictogram gemaakt. Gebruik dit pictogram om toegang te krijgen tot het My Cloud Home-apparaat.
8. Bij het verkrijgen van toegang tot en het navigeren door de contents van een My Cloud Home-apparaat dat is gedetecteerd in de WD Discovery-software, maakt Windows<sup>®</sup> gebruik van Windows Verkenner en macOS<sup>®</sup> van Finder<sup>®</sup>.

## Uw apparaat registreren

Registreer uw My Book Home-apparaat om de nieuwste updates en speciale aanbiedingen te ontvangen. U kunt uw apparaat eenvoudig online registreren op [register.wdc.com](http://register.wdc.com).

## 3

## Back-up maken, synchroniseren en content toevoegen

- [Back-up maken – Camera van mobiel apparaat](#)
- [Back-up maken – USB-apparaat](#)
- [Content van desktop synchroniseren](#)
- [Content van My Cloud Home synchroniseren](#)
- [Content van Online cloud synchroniseren](#)
- [Content toevoegen – In real-time](#)
- [Content toevoegen – Met slepen en neerzetten](#)
- [Back-up via Apple Time Machine](#)
- [Back-up via Microsoft Windows](#)

### Back-up maken – Camera van mobiel apparaat

De functie Cameraback-up is een voorziening van de mobiele app van de My Cloud Home en is niet beschikbaar bij de desktopapp van de My Cloud Home of de webapp MyCloud.com. Deze functie wordt ingeschakeld bij het installeren van de mobiele app van de My Cloud Home of kan handmatig worden geïnstalleerd.

#### Automatische back-up van camera

Voer de volgende stappen uit om Automatische back-up van camera handmatig in te stellen voor het iOS- of Android-besturingssysteem:

1. Tik op het pictogram **Activiteit** op de onderste menubalk.
2. Tik vervolgens op de functie **Fotoback-up**.
3. Het scherm **Back-up** wordt weergegeven.
  - a. Als de schuifregelaar naar rechts is geschoven is deze functie al ingeschakeld en hoeven er geen verdere stappen te worden uitgevoerd.
  - b. Als de schuifregelaar aan de linkerkant staat, is deze functie niet ingeschakeld. Ga verder met de volgende stap om deze functie in te schakelen.
4. Tik op de schuifregelaar **Automatische cameraback-up** zodat deze naar de rechterkant wordt geschoven.
5. Tik op de schuifregelaar **Mobiele data gebruiken** als u uw mobiele telefoonabonnement wilt gebruiken voor het back-upproces.
  - a. Standaard maakt het back-upproces uitsluitend gebruik van een Wi-Fi-verbinding.
6. Tik op de schuifregelaar **Uploaden op de achtergrond** om de mobiele app van de My Cloud Home in staat te stellen op de achtergrond back-ups van content te maken.
7. Het back-upproces wordt automatisch gestart.
8. Tik op de knop Start van het mobiele apparaat om de voortgang van de Automatische cameraback-up te bekijken.
  - a. Zoek het pictogram voor de mobiele app van de **My Cloud Home**.
  - b. Het pictogram vertoont een rode numerieke waarde die kan toe- of afnemen. Als het getal toeneemt, vindt de back-upfuncties camerabeelden. Als het getal afneemt, worden de foto's geüpload naar het My Cloud Home-apparaat.

**Opmerking:** De snelheid waarmee de rode waarde wordt verhoogd of verlaagd is afhankelijk van de grootte van de te kopiëren bestanden, de

- snelheid van het mobiele apparaat en de snelheid van de internetverbinding.
- c. Als er geen rode waarde wordt weergegeven bij het pictogram van de mobiele app van de My Cloud Home, dan worden er momenteel geen bestanden gekopieerd. Het proces is net gestart en moet uw foto's nog vinden of het proces is voltooid.

## Back-up maken – USB-apparaat

Er kan een back-up van de inhoud van een USB-opslagapparaat worden gemaakt naar een My Cloud Home-apparaat. Deze back-upfunctie is alleen beschikbaar via de mobiele app van My Cloud Home.

**Opmerking over USB-connectiviteit:** Hoewel de My Cloud Home Duo twee USB-poorten heeft, kan slechts één via USB aangesloten apparaat worden gebruikt voor gegevensoverdracht.

## Mobiele app van My Cloud Home

Nadat u verbinding hebt gemaakt met een USB-opslagapparaat, wordt in de mobiele app van de My Cloud Home een bericht weergegeven dat het apparaat is verbonden. De desktopapp van de My Cloud Home en de webapp MyCloud.com geven dit niet aan. Voer de volgende stappen uit om dit proces van de mobiele app uit te voeren:

1. Tik op het pictogram **Activiteit** op de onderste menubalk.
2. Tik op de functie **USB-apparaat gevonden**.
3. Als het dialoogvenster USB-bestanden kopiëren wordt weergegeven, tikt u op de knop **ALLE BESTANDEN KOPIËREN**.
  - a. U kunt dit proces nu beëindigen door op de grote X in de linkerbovenhoek van het dialoogvenster **USB-bestanden kopiëren** te tikken.
4. Nadat u akkoord bent gegaan met het USB-kopieerproces, wordt het dialoogvenster **Kopiëren van...** geopend.
  - a. Dit dialoogvenster geeft de voortgang van het kopieerproces aan. U kunt het dialoogvenster sluiten door op de knop **OK** te tikken. Het kopieerproces wordt voortgezet op de achtergrond.
  - b. U kunt het dialoogvenster voor het kopieerproces opnieuw openen door op het pictogram **Start** om de onderste menubalk te tikken.
  - c. Tik op het scherm **Start** op de optie **USB-apparaat aangesloten**. Hiermee wordt het dialoogvenster **Kopiëren van...** weergegeven om de huidige voortgang van de USB-kopieerbewerking te tonen.
5. Als het kopieerproces is voltooid, bevindt de inhoud zich in een nieuwe map met de datum waarop de inhoud is gekopieerd.
6. De inhoud van het kopieerproces via USB kan worden bekeken via de menuopties **Bestanden** of **Foto's** op de onderste menubalk.

## Content van Online cloud synchroniseren

Importeren van sociale media en cloud is een proces waarbij de inhoud van een cloudservice, zoals Dropbox™, Google Drive™ of OneDrive®, wordt gesynchroniseerd met een My Cloud Home-apparaat. Importeren van sociale media en cloud werkt in combinatie met de webapp MyCloud.com. Voordat u begint met dit proces, moet u al over een

account bij de cloudservice beschikken die u wilt synchroniseren met het My Cloud Home-apparaat.

Voer de volgende stappen uit om Importeren van sociale media en cloud in te schakelen en te configureren op een personal computer:

1. Open mycloud.com en meld u aan bij uw My Cloud-account.
2. Klik in het linkermenu op de optie **SERVICES**.
3. Klik in de sectie Services op de knop **Inschakelen** voor de optie **Importeren van sociale media en cloud**. Klik vervolgens op de knop **IK GA AKKOORD** voor de servicevoorwaarden.
4. Klik op de knop **Configureren** voor Importeren van sociale media en cloud. Hiermee gaat u naar de pagina **Importeren van sociale media en cloud**.
5. Klik de schuifregelaar naar rechts voor de bijbehorende service om te synchroniseren. Hiermee gaat u naar de aanmeldingspagina voor de gekozen service.
6. Nadat u zich hebt aangemeld bij de gekozen service, klikt u op **Toestaan** om door te gaan.
7. Nadat de synchronisatie is voltooid, wordt onder de sectie **Bestanden** van uw My Cloud-account een map weergegeven met de naam van de service geselecteerd, zoals Dropbox, Google Drive of OneDrive.
  - a. Deze map bevat een kopie van de bestanden en mappen van de geselecteerde service.

## Content van desktop synchroniseren

U kunt content van een Windows- of macOS/OS X-systeem synchroniseren met het My Cloud Home-apparaat met de functie voor het synchroniseren van de desktop. Dit is een mappensynchronisatie. Nadat de installatie van de desktopapp van de My Cloud Home is voltooid, voert u deze instructies uit:

1. Klik, vanuit het besturingssysteem met de rechtermuisknop op een map en selecteer de optie **Synchroniseren met My Cloud**.
2. Hiermee wordt de map **WD Sync** op het My Cloud Home-apparaat gemaakt. In deze map bevindt zich de map die is gekozen tijdens stap 1.
3. Eventuele inhoud van deze map die wordt toegevoegd of gewijzigd wordt automatisch gesynchroniseerd met het My Cloud Home-apparaat via de desktopapp van de My Cloud Home.
4. U kunt het synchroniseren van de desktop stoppen door met de rechtermuisknop op de map te klikken en de optie **Synchronisatie ongedaan maken** te selecteren.

---

**Opmerking:** Als meerdere mappen dezelfde naam hebben op het My Cloud Home-apparaat, wordt een cijfer toegevoegd aan de naam om onderscheid te maken met andere mappen.n Bijvoorbeeld: Test en Test(1).

---

## Content van My Cloud Home synchroniseren

Met deze functie kan content die momenteel is opgeslagen op een My Cloud Home-apparaat beschikbaar worden gesteld op Windows- of macOS/OS X-systemen voor bewerking, toevoeging of verwijdering. Deze functie is geïmplementeerd op het mapniveau en synchroniseert automatisch alle wijzigingen. Voer de volgende stappen uit om deze functie te gebruiken:

1. Open de content op een My Cloud Home-apparaat via de desktopapp van de My Cloud Home. Deze wordt gewoonlijk beschikbaar gesteld via het My Cloud Home-pictogram dat is gemaakt in de desktopomgeving van het systeem.
2. Klik met de rechtermuisknop op een map en selecteer de optie **Offline beschikbaar maken**.
3. Als nog geen map is gemaakt, wordt een nieuwe map weergegeven op uw desktop met de naam **WD Sync**.
4. In de map WD Sync wordt de map weergegeven die u hebt geselecteerd voor het proces Offline beschikbaar maken.
5. U kunt nu content in deze map toevoegen, verwijderen of wijzigen.

---

**Opmerking:** Eventuele wijzigingen die worden aangebracht in content binnen de desktopmap leiden automatisch tot wijziging van de content op het My Cloud Home-apparaat als dat is verbonden met het systeem.

---

## Content toevoegen – In real-time

Via de mobiele app van de My Cloud Home kan in real-time content aan het My Cloud Home-apparaat worden toegevoegd. Voer deze eenvoudige stappen uit:

1. Tik op de optie **Acties** in het onderste menu.
2. Tik op de optie **Toevoegen**.
3. Tik op **Foto's of video's uploaden** om bestaande content toe te voegen of tik op **Een foto maken** om nieuwe foto's toe te voegen.

## Content toevoegen – Met slepen en neerzetten

Het proces van slepen en neerzetten kan worden uitgevoerd met de webapp MyCloud.com of met de desktopapp van de My Cloud Home.

### Webapp MyCloud.com

Het proces van slepen en neerzetten voor de webapp MyCloud.com is een functie van het besturingssysteem van de personal computer en de internetbrowser. Voer deze basisstappen uit om deze functie uit te voeren:

1. Navigeer via de webapp MyCloud.com naar de locatie binnen de sectie **Bestanden** die de bestands- of mapbestemming moet worden voor het proces van slepen en neerzetten.
2. Navigeer naar de locatie op de personal computer waar het bronbestand of de bronmap voor het proces van slepen en neerzetten zich bevindt.
  - a. Maak voor Microsoft Windows gebruik van Verkenner en gebruik Finder voor macOS.
3. Klik op het bestand of de map dat u wilt slepen en neerzetten en houd de muisknop ingedrukt.
4. Sleep het geselecteerde bestand of de geselecteerde map naar de geselecteerde bestemming binnen de webapp MyCloud.com en laat de muisknop los.
5. Het geselecteerde bestand of de geselecteerde map zou nu naar de gekozen bestemming moeten worden gekopieerd of verplaatst.

## Desktopapp

De desktopapp van de My Cloud Home gebruikt de functionaliteit binnen Windows Verkenner en macOS Finder om bestanden te zoeken, te verplaatsen en weer te geven. Daarom is het proces van slepen en neerzetten een functie van de grafische gebruikersinterface (GUI) van Windows en macOS. Hier volgen de basisstappen voor het uitvoeren van de functie voor slepen en neerzetten:

1. Open het My Cloud Home-apparaat via de desktopapp van de My Cloud Home (het pictogram van de My Cloud Home-desktop of WD Discovery).
2. Ga naar de locatie op uw Windows- of macOS/OS X-systeem die wordt opgenomen in dit kopieerproces.
3. Klik op het bestand of de map dat u wilt slepen en neerzetten en houd de muisknop ingedrukt.
4. Sleep het bestand of de map naar de nieuwe locatie en laat de muisknop los.
5. Uw bestand of map zou nu naar de gekozen bestemming moeten worden gekopieerd of verplaatst.

## Back-up via Apple® Time Machine®

Time Machine is de ingebouwde back-upfunctie van uw Mac. Gebruik de volgende instructies van Apple voor gebruik van dit programma:

- [HT 201250](#) | Time Machine gebruiken voor het maken van een back-up of het herstellen van uw Mac

.....

## Back-up in Microsoft® Windows®

De stapsgewijze instructies voor het back-up- en herstelproces van Windows varieert afhankelijk van de versie van het Windows-besturingssysteem dat u hebt geïnstalleerd. Gebruik het volgende Microsoft-artikel om toegang te krijgen tot deze instructies.

- [Artikel-id: 17127](#) | Een back-up maken van uw pc en deze herstellen

.....

## Content zoeken en weergeven

### Zoeken naar content

Via de mobiele app van My Cloud Home en de webapp MyCloud.com kan toegang tot content worden verkregen via de zoekfunctie. De zoekfunctie wordt gemarkeerd met een vergrootglassymbool.

1. Druk op het pictogram **Bestanden**.
2. Druk op het **vergrootglas**pictogram.
  - Tik in de mobiele app van de My Cloud Home op **Acties** in het onderste menu en tik vervolgens op **Zoeken**.
  - Selecteer in de webapp MyCloud.com het veld **Zoeken** in het menu boven aan het browservenster.
3. Voer vervolgens de letters, cijfers of woorden in waarnaar u wilt zoeken.

---

Voorbeeld: Mogelijk hebt u een bestand dat een naam of nummers bevat. Sommige camerasystemen nummeren elke foto. U kunt een deel van deze nummers invoeren om te zoeken naar het bestand. Voor een foto met de bestandsnaam "IMG\_0002.PNG" kunt u simpelweg "0002" typen om ernaar te zoeken.

---

4. Nadat u de zoekreeks hebt ingevoerd, zoekt de mobiele app van de My Cloud Home automatisch; in de webapp MyCloud.com moet u op de Enter-toets drukken of op het vergrootglas-pictogram om de zoekactie uit te voeren.
5. Selecteer het bestand dat u wilt weergeven:

### Opties voor het weergeven van content

**Mobile app van My Cloud Home:** De content van uw My Cloud Home-apparaat kan worden doorgebladerd of geopend via de menuopties **Bestanden** en **Foto's**.

**Webapp MyCloud.com:** De content van uw My Cloud Home-apparaat kan worden doorgebladerd of geopend via de menuopties **Bestanden** en **Foto's**.

**Desktopapp van My Cloud Home:** De desktopapp van de My Cloud Home gebruikt de functionaliteit binnen Windows Verkenner en macOS Finder om bestanden weer te geven. Open het My Cloud Home-apparaat via het desktoppictogram van de My Cloud Home of de WD Discovery-software en gebruik deze hulpmiddelen van het besturingssysteem volgens de instructies van de softwareleverancier.

## Content verwijderen

### Mobiele app van My Cloud Home

Gebruik de volgende stappen om een bestand of map te verwijderen van een My Cloud Home-apparaat via de mobiele app van de My Cloud Home.

1. In de mobiele app van de My Cloud Home wordt rechts van elk bestand en elke map een pictogram met drie stippen ( **⋮** ) weergegeven. Dit pictogram met drie stippen geeft een samengevouwen menu aan.
2. Tik op het pictogram met de drie stippen om het menu uit te vouwen.
3. Als het menu wordt uitgevouwen, wordt een lijst met opties weergegeven, met inbegrip van het pictogram **Verwijderen**.
4. U kunt het bijbehorende bestand of de bijbehorende map verwijderen door op het pictogram **Verwijderen** te tikken.
5. Er wordt een bevestigingsvenster geopend waarin u wordt gevraagd uw keuze om een bestand of map te verwijderen te bevestigen. Selecteer de optie **Annuleren** of **Verwijderen**.

### Webapp MyCloud.com

Gebruik de volgende stappen om een bestand of map te verwijderen van een My Cloud Home-apparaat via de webapp MyCloud.com.

1. Navigeer via de webapp MyCloud.com naar het bestand dat of de map die u wilt verwijderen en selecteer dit item vervolgens.
2. Druk, nadat u het te verwijderen bestand of de te verwijderen map hebt geselecteerd, op het pictogram **Verwijderen**, dat is voorzien van een afvalbak.
  - a. **Opmerking:** Bij gebruik van een browser met Microsoft Windows of macOS, is het pictogram **Verwijderen** toegankelijk via het pictogrammenu in de rechterbovenhoek van het browservenster of door met de rechtermuisknop op de map of het bestand te klikken.
  - b. **Opmerking:** Bij gebruik van een browser met Android of iOS, is het pictogram **Verwijderen** toegankelijk door het pictogram met de drie stippen ( **⋮** ) rechts van het bestand of de map te selecteren.
3. Er wordt een bevestigingsvenster geopend met twee opties: **Verwijderen** en **Sluiten**.
  - a. Tik of klik op **Verwijderen** om het geselecteerde bestand of de geselecteerde map te verwijderen.
  - b. Tik of klik op **Sluiten** om het proces te beëindigen zonder het geselecteerde bestand of de geselecteerde map te verwijderen.
4. Als de verwijderoptie is uitgevoerd, wordt kort een klein vak weergegeven in de linkerbenedenhoek van het browservenster om te bevestigen dat het bestand of de map is verwijderd.



## 6

## Content delen

My Cloud Home-apparaten stellen u in staat een bestand of map te delen met andere gebruikers of het delen hiervan ongedaan te maken via de volgende toepassingen:

- [Mobiele app van My Cloud Home](#)
- [Webapp MyCloud.com](#)
- [Desktopapp van My Cloud Home](#)

### Mobiele app

#### Content delen - Mobiele app

Voer de volgende stappen uit om een bestand of map te delen via de mobiele app van de My Cloud Home:

1. Navigeer via de mobiele app van de My Cloud Home naar het bestand dat of de map die u wilt delen.
2. Rechts van de content die u wilt delen worden drie stippen ( **☰** ) weergegeven. Deze drie stippen geven een samengevouwen menu aan. Tik op de stippen om dit menu uit te vouwen.
3. Tik in het uitgevouwen menu op het pictogram **Delen**.
4. Op uw mobiele apparaat wordt een menu met apps geopend die u kunt gebruiken om content te delen.
  - a. De apps in dit menu zijn specifiek voor het besturingssysteem op uw mobiele apparaat en de geïnstalleerde apps. Dit omvat mogelijk een e-mailclient, apps voor sociale media en andere apps voor het delen van content.
5. Selecteer in het menu met apps dat wordt weergegeven een methode voor het delen van uw content.
6. Volg de instructies voor de geselecteerde app voor het delen van content. Deze instructies maken geen deel uit van de mobiele app van de My Cloud Home.

#### Share verwijderen - Mobiele app

Voer de volgende stappen uit om een share die is gemaakt voor een bestand of map te verwijderen via de mobiele app zonder het bestand of de map te verwijderen.

1. Rechts van een gedeelde map of een gedeeld bestand bevinden zich drie stippen ( **☰** ). Deze drie stippen geven een samengevouwen menu aan. Tik op de stippen om dit menu uit te vouwen.
2. Tik in het uitgevouwen menu op het pictogram **Gedeelde link verwijderen**.
3. Via een pop-upvenster wordt gecontroleerd of u het delen van de link wilt uitschakelen voor dit bestand of deze map. Tik op **Uitschakelen**.
4. Het geselecteerde bestand of de geselecteerde map wordt niet langer gedeeld.

## Webapp

### Content delen - Webapp

Voer de volgende stappen uit om een bestand of map te delen via de webapp MyCloud.com:

1. Navigeer via de webapp MyCloud.com naar het bestand dat of de map die u wilt delen en selecteer dit item vervolgens.
2. Druk op het pictogram **Link delen**.
  - a. **Opmerking:** Bij gebruik van een browser met Microsoft Windows of macOS, is het pictogram **Link delen** toegankelijk via het pictogrammenu in de rechterbovenhoek van het browservenster of door met de rechtermuisknop op de map of het bestand te klikken.
  - b. **Opmerking:** Bij gebruik van een browser met Android of iOS, is het pictogram **Link delen** toegankelijk door het pictogram met de drie stippen rechts van het bestand of de map te selecteren.
3. Hiermee wordt het dialoogvenster **Link delen** geopend. Druk op het pictogram **Kopiëren**.
4. Als de optie voor delen is uitgevoerd, wordt kort een klein venster weergegeven in de linkerbenedenhoek van het browservenster om te bevestigen dat de link is gekopieerd naar het klembord van uw besturingssysteem.
5. Ga naar uw e-mailclient en plak de link in de hoofdtekst van een e-mail.
6. Stuur de e-mail naar de gebruiker met wie u het item wilt delen. Instructies voor het gebruik van uw e-mailclient maken geen deel uit van de webapp MyClient.com.

### Share verwijderen - Webapp

Voer de volgende stappen uit om een share die is gemaakt voor een bestand of map te verwijderen via de webapp zonder het bestand of de map te verwijderen.

1. Navigeer via de webapp MyCloud.com naar het bestand dat of de map die u niet langer wilt delen en selecteer dit item vervolgens.
2. Druk op het pictogram **Link voor delen verwijderen**.
  - a. **Opmerking:** Bij gebruik van een browser met Microsoft Windows of macOS, is het pictogram **Link voor delen verwijderen** toegankelijk via het pictogrammenu in de rechterbovenhoek van het browservenster of door met de rechtermuisknop op de map of het bestand te klikken.
  - b. **Opmerking:** Bij gebruik van een browser met Android of iOS, is het pictogram **Link voor delen verwijderen** toegankelijk door het pictogram met de drie stippen rechts van het bestand of de map te selecteren.
3. De link voor delen wordt nu verwijderd en het geselecteerde bestand of de geselecteerde map wordt niet langer gedeeld.

## Desktopapp

### Content delen - Desktopapp

Voer de volgende stappen uit om een bestand of map te delen via de desktopapp:

1. Open het My Cloud Home-apparaat via de desktopapp van de My Cloud Home (het pictogram van de My Cloud Home-desktop of WD Discovery).
2. Klik met de rechtermuisknop op het bestand dat of de map die u wilt delen. Hiermee wordt een klein keuzemenu geopend. Klik op de optie **Koppeling voor delen maken**.
3. Hiermee wordt een dialoogvenster geopend waarin de link naar het te delen bestand of de te delen map wordt weergegeven. Klik op de knop **Kopiëren**. Hiermee wordt de link naar het klembord van het besturingssysteem gekopieerd.
4. Klik op de optie **Sluiten** in het dialoogvenster.
5. Open het programma voor het verzenden van de link naar een gebruiker. Er kan bijvoorbeeld gebruik worden gemaakt van een e-mailprogramma.
  - a. Als e-mail wordt gebruikt, plakt u de link die is opgeslagen op het klembord in de hoofdtekst van de e-mail en verzendt u deze. Instructies voor het gebruik van uw e-mailclient maken geen deel uit van de desktopapp van de My Cloud Home.
6. Nadat de geadresseerde de link heeft ontvangen, krijgt deze toegang tot het gedeelde bestand of de gedeelde map via hun My Cloud-account op mycloud.com.

### Share verwijderen - Desktopapp

Voer de volgende stappen uit om een share die is gemaakt voor een bestand of map te verwijderen via de desktopapp zonder het bestand of de map te verwijderen.

1. Klik met de rechtermuisknop op een gedeeld bestand of een gedeelde map. Hiermee wordt een klein keuzemenu geopend. Klik op de optie **Link voor delen verwijderen**.
2. Het geselecteerde bestand of de geselecteerde map wordt niet langer gedeeld.

## 7

## Een gebruiker uitnodigen of verwijderen

U kunt een gebruiker uitnodigen of verwijderen op het My Cloud Home-apparaat. Nadat iemand is uitgenodigd, stelt deze gebruiker een eigen My Cloud-account in om toegang te krijgen tot het apparaat. De eigenaar van het apparaat ontvangt bevestiging per e-mail dat een nieuwe apparaatgebruiker is toegevoegd aan het apparaat.

---

**Opmerking:** Deze processen kunnen uitsluitend worden uitgevoerd via de mobiele app van de My Cloud Home.

---

### Een gebruiker uitnodigen - Mobiele app

Voer de volgende stappen uit om een gebruiker uit te nodigen voor het My Cloud Home-apparaat:

1. Open de mobiele app van de My Cloud Home.
2. Tik op het pictogram **Instellingen** aan de rechterkant van de onderste menubalk.
3. Tik op de naam die staat vermeld onder **HUIDIG APPARAAT**.
4. Tik op de optie **Gebruikers**.
5. Tik onder **APPARAATGEBRUIKERS** op de optie **Gebruiker uitnodigen....**
6. Hiermee wordt het scherm **Uw vrienden uitnodigen** geopend.
7. Voer het e-mailadres van de gebruikers in de sectie **E-mails toevoegen** in en tik vervolgens op de knop **UITNODIGINGEN VERSTUREN**.
8. Nadat de genodigde de uitnodiging per e-mail heeft ontvangen, wordt hij of zij gevraagd een My Cloud-account te maken.

### Een gebruiker verwijderen - Mobiele app

Voer de volgende stappen uit om een gebruiker te verwijderen van het My Cloud Home-apparaat:

1. Open de mobiele app van de My Cloud Home.
2. Tik op het pictogram **Instellingen** aan de rechterkant van de onderste menubalk.
3. Tik op de naam die staat vermeld onder **HUIDIG APPARAAT**.
4. Tik op **Gebruikers** en vervolgens op de naam van de gebruiker die moet worden verwijderd.
5. Tik op **Gebruiker verwijderen....** Hiermee wordt een bevestigingsvenster geopend. Tik op **Ja, verwijderen**.
6. De gebruiker wordt nu verwijderd van het My Cloud Home-apparaat.

## 8

## Apparaatinstellingen

U kunt de apparaatinstellingen voor een My Cloud Home-apparaat wijzigen via de volgende twee toepassingen:

- [Mobiele app van My Cloud Home](#)
- [Webapp MyCloud.com](#)

### Mobiele app van My Cloud Home

- [Apparaatnaam wijzigen](#)
- [Firmwareversie](#)
- [Apparaat opnieuw opstarten](#)
- [Alle gegevens en alle gebruikers wissen](#)
- [Afsluiten op afstand](#)

#### Apparaatnaam wijzigen

Een My Cloud Home-apparaat selecteert zelf een standaardnaam. Deze naam kan worden gewijzigd door de volgende stappen uit te voeren:

1. Open de mobiele app van de My Cloud Home.
2. Tik op het pictogram **Instellingen** aan de rechterkant van de onderste menubalk.
3. Tik op de naam die staat vermeld onder **HUIDIG APPARAAT**.
4. Tik, nadat de pagina Apparaat is geopend, op de optie **Naam**.
  - a. Hiermee wordt een knipperende cursor aan het einde van de apparaatnaam geplaatst.
5. Wijzig de naam van het My Cloud Home-apparaat.
6. Tik, na de apparaatnaam te hebben gewijzigd, op de pijl Terug (<) boven aan de pagina Apparaat. Hiermee wordt de pagina Instellingen geopend.
7. Uw nieuwe apparaatnaam zou nu zichtbaar moeten zijn in de sectie **Huidig apparaat**.

#### Firmwareversie

Voer de volgende stappen uit om de firmwareversie van het My Cloud Home-apparaat te bekijken:

1. Open de mobiele app van de My Cloud Home.
2. Tik op het pictogram **Instellingen** aan de rechterkant van de onderste menubalk.
3. Tik op de naam die staat vermeld onder **HUIDIG APPARAAT**.
4. De **firmwareversie** is een reeks van cijfers die er ongeveer als volgt uitzien: 4.0.1-613.
5. U hebt de firmwareversie voor uw My Cloud Home-apparaat bekeken.

#### Apparaat opnieuw opstarten

Voer deze stappen uit om het My Cloud Home-apparaat opnieuw op te starten via de mobiele app van de My Cloud Home:

1. Open de mobiele app van de My Cloud Home.
2. Tik op het pictogram **Instellingen** aan de rechterkant van de onderste menubalk.

3. Tik op de naam die staat vermeld onder **HUIDIG APPARAAT**.
4. Ga naar de onderkant van de apparaatinstellingen.
5. Onder aan de lijst met apparaatinstellingen bevindt zich de optie **Opnieuw opstarten**. Tik op deze optie om het My Cloud Home-apparaat op afstand opnieuw op te starten.
6. Uw mobiele apparaat vraagt u of u het My Cloud Home-apparaat opnieuw wilt opstarten. Selecteer de optie om opnieuw op te starten.
7. Het My Cloud Home-apparaat wordt nu opnieuw opgestart. Dit proces kan enkele minuten in beslag nemen.

## Alle gegevens en alle gebruikers wissen

---

**Waarschuwing!** Als deze functie wordt uitgevoerd, worden alle gegevens, gebruikers en de eigenaar van uw My Cloud Home-apparaat verwijderd. Het apparaat wordt teruggezet naar de fabrieksinstellingen en moet worden ingesteld via uw online My Cloud-account. ([Instelling van My Cloud Home-apparaat](#))

---

Als u deze functie wilt uitvoeren op uw My Cloud Home-apparaat vanuit de mobiele app van de My Cloud Home:

1. Open de mobiele app van de My Cloud Home.
2. Tik op het pictogram **Instellingen** aan de rechterkant van de onderste menubalk.
3. Tik op de naam die staat vermeld onder **HUIDIG APPARAAT**.
4. Tik op de optie **Alle gegevens en alle gebruikers wissen**. Hiermee wordt een bevestigingsvenster geopend. Tik op **Ja, doorgaan** als u ervoor kiest om dit proces voort te zetten. Tik anders op **Annuleren** om dit proces te beëindigen.
5. Hiermee wordt een pagina met een unieke bevestigingscode geopend. Volg de instructies op het scherm en voer de code in die op deze pagina wordt verstrekt.
6. Hiermee wordt de pagina geopend waarop wordt bevestigd dat met dit proces alle gegevens, alle gebruikers en de eigenaar worden verwijderd. Tik op de knop **Fabrieksinstellingen herstellen** om door te gaan.
7. Het My Cloud Home-apparaat heeft verschillende minuten nodig om de fabrieksinstellingen te herstellen. Tijdens dit proces leidt de mobiele app van de My Cloud Home u naar de My Cloud-aanmeldingspagina om het My Cloud Home-apparaat in te stellen. Volg het proces voor het [instellen van de My Cloud Home](#).

## Afsluiten op afstand

**Opmerking:** Nadat het My Cloud Home-apparaat is afgesloten, is het niet langer toegankelijk en is de content op het apparaat pas weer beschikbaar na een herstart. Het My Cloud Home-apparaat kan niet op afstand opnieuw worden gestart.

Voer deze stappen uit om het My Cloud Home-apparaat af te sluiten via de mobiele app van de My Cloud Home:

1. Open de mobiele app van de My Cloud Home.
2. Tik op het pictogram **Instellingen** aan de rechterkant van de onderste menubalk.
3. Tik op de naam die staat vermeld onder **HUIDIG APPARAAT**.
4. Ga naar de onderkant van de apparaatinstellingen.
5. Tik onder aan de lijst Apparaatinstellingen op de optie **Apparaat afsluiten** om het My Cloud Home-apparaat op afstand af te sluiten.

6. Het My Cloud Home-apparaat wordt afgesloten en de content is pas weer beschikbaar nadat het apparaat opnieuw is gestart. Voer de volgende stappen uit om het My Cloud Home-apparaat in te schakelen:
  - a. **My Cloud Home:** Koppel het apparaat los en steek vervolgens de voedingsaansluiting weer achter in het apparaat.
  - b. **My Cloud Home Duo:** Druk op de aan/uit-knop aan de achterzijde van het apparaat.

## Webapp MyCloud.com

- [Apparaatnaam wijzigen](#)
- [Firmwareversie](#)
- [Gebruikers](#)
- [Apparaatconfiguratie](#)
- [Configuratie voor opnieuw opstarten](#)
- [Afsluiten op afstand](#)
- [Alle gegevens en alle gebruikers wissen](#)

### Apparaatnaam wijzigen

Een My Cloud Home-apparaat selecteert zelf een standaardnaam. Deze naam kan worden gewijzigd door de volgende stappen uit te voeren:

1. Navigeer via de webapp MyCloud.com naar het menu aan de linkerkant van de browserpagina en selecteer de optie **Instellingen**. Hiermee wordt het venster Instellingen geopend.
2. Klik op de sectie **HUIDIG APPARAAT**. Hiermee worden gegevens weergegeven die specifiek voor dit My Cloud Home-apparaat zijn, zoals naam, gebruikte ruimte en firmwareversie.
3. Selecteer de optie **Naam**. Hiermee kunt u de naam bewerken en het veld uitbreiden met een vinkje (✓) of een X.
  - a. Hiermee wordt een knipperende cursor aan het einde van de apparaatnaam geplaatst of wordt de hele apparaatnaam gemarkeerd.
4. Bewerk een van beide namen of allebei en selecteer vervolgens het vinkje (✓) om op te slaan of de X om te annuleren.

### Firmwareversie

Voer de volgende stappen uit om de firmwareversie van het My Cloud Home-apparaat te bekijken:

1. Navigeer via de webapp MyCloud.com naar het menu aan de linkerkant van de browserpagina en selecteer de optie **Instellingen**. Hiermee wordt het venster Instellingen geopend.
2. Klik op de sectie **HUIDIG APPARAAT**. Hiermee worden gegevens weergegeven die specifiek voor dit My Cloud Home-apparaat zijn, zoals naam, gebruikte ruimte en firmwareversie.
3. Bekijk de rij **Firmwareversie** en de reeks van cijfers rechts van de rij. Dit is de huidige firmwareversie. Dit kan niet handmatig worden bijgewerkt via de webapp MyCloud.com, aangezien dit proces wordt beheerd door het proces voor het automatisch bijwerken van de firmware.

## Gebruikers

Via de webapp MyCloud.com kunt u alle gebruikers bekijken die zijn verbonden met het My Cloud Home-apparaat. U kunt hiermee echter niet een gebruiker uitnodigen.

1. Navigeer via de webapp MyCloud.com naar het menu aan de linkerkant van de browserpagina en selecteer de optie Instellingen. Hiermee wordt het venster Instellingen geopend.
2. Klik op de sectie **HUIDIG APPARAAT**.
3. Klik op de optie **Gebruikers**.
4. Hiermee wordt een lijst weergegeven met alle gebruikers van dit apparaat.
5. Selecteer het pictogram **X** om het venster Instellingen te sluiten.

## Apparaatconfiguratie

---

**Waarschuwing!** Als de apparaatconfiguratie of schijfconfiguratie wordt gewijzigd, worden alle gegevens, gebruikers en de eigenaar van uw My Cloud Home-apparaat verwijderd. Het apparaat wordt teruggezet naar de fabrieksinstellingen en moet worden ingesteld via uw online My Cloud-account. ([Instelling van My Cloud Home-apparaat](#))

---

Voer de volgende stappen uit om de schijfconfiguratie te wijzigen voor een My Cloud Home Duo:

1. Navigeer via de webapp MyCloud.com naar het menu aan de linkerkant van de browserpagina en selecteer de optie Instellingen. Hiermee wordt het venster Instellingen geopend.
2. Klik op de sectie **HUIDIG APPARAAT**.
3. Klik op **Apparaatconfiguratie**. Hiermee wordt de huidige schijfconfiguratie weergegeven plus een optie voor het wijzigen van de schijfconfiguratie.
4. Klik op de schijfconfiguratie die u wilt gebruiken.
  - a. Raadpleeg de sectie [Opslag beheren](#) voor nadere details over beschikbare schijfconfiguraties.
5. Nadat u een selectie hebt uitgevoerd om de schijfconfiguratie te wijzigen, wordt u gevraagd om een herstel van de fabrieksinstellingen uit te voeren. Ga verder met dit proces door op de knop **Fabrieksinstellingen herstellen** te klikken.
6. Als bevestiging dat u wilt doorgaan met dit proces wordt een vak voor de bevestigingscode weergegeven. Voer de verstrekte bevestigingscode in de vereiste velden in. Klik daarna op de knop **Bevestigen**.
7. Er wordt een reeks van instructies weergegeven. Lees de instructies en klik vervolgens op de knop **Fabrieksinstellingen herstellen**.
8. Hiermee wordt het proces van het herstellen van de fabrieksinstellingen en het wijzigen van de schijfconfiguratie gestart. De webapp MyCloud.com sluit uw My Cloud-account af. Volg het proces voor het [instellen van de My Cloud Home](#).

## Apparaat opnieuw opstarten

1. Navigeer via de webapp MyCloud.com naar het menu aan de linkerkant van de browserpagina en selecteer de optie **Instellingen**. Hiermee wordt het venster Instellingen geopend.
2. Klik op de sectie **HUIDIG APPARAAT**.
3. Selecteer de optie **Apparaat opnieuw opstarten**. Hiermee wordt het menu Apparaat opnieuw opstarten geopend.
4. Selecteer de knop **Apparaat opnieuw opstarten**.



5. De melding "Een ogenblik geduld. bezig met opnieuw opstarten..." wordt weergegeven. Deze melding verdwijnt nadat het proces is voltooid.

## Afsluiten op afstand

**Opmerking:** Nadat het My Cloud Home-apparaat is afgesloten, is het niet langer toegankelijk en is de content op het apparaat pas weer beschikbaar na een herstart. Het My Cloud Home-apparaat kan niet op afstand opnieuw worden gestart.

Voer deze stappen uit om het My Cloud Home-apparaat af te sluiten via de webapp MyCloud.com:

1. Navigeer via de webapp MyCloud.com naar het menu aan de linkerkant van de browserpagina en selecteer de optie **Instellingen**. Hiermee wordt het venster Instellingen geopend.
2. Klik op de sectie **HUIDIG APPARAAT**.
3. Selecteer de optie **Apparaat afsluiten**. Hiermee wordt het menu Apparaat afsluiten geopend.
4. Selecteer de knop **Apparaat afsluiten**.

## Alle gegevens en alle gebruikers wissen

---

**Waarschuwing!** Als deze functie wordt uitgevoerd, worden alle gegevens, gebruikers en de eigenaar van uw My Cloud Home-apparaat verwijderd. Het apparaat wordt teruggezet naar de fabrieksinstellingen en moet worden ingesteld via uw online My Cloud-account. ([Instelling van My Cloud Home-apparaat](#))

---

Voer de volgende stappen uit om deze functie uit te voeren op uw My Cloud Home-apparaat vanuit de webapp MyCloud.com:

1. Navigeer via de webapp MyCloud.com naar het menu aan de linkerkant van de browserpagina en selecteer de optie Instellingen. Hiermee wordt het venster Instellingen geopend.
2. Klik op de sectie **HUIDIG APPARAAT**.
3. Klik op de optie **Alle gegevens en alle gebruikers wissen**.
4. Als bevestiging dat u wilt doorgaan met dit proces wordt een vak voor de bevestigingscode weergegeven. Voer de verstrekte bevestigingscode in de vereiste velden in. Klik daarna op de knop **Bevestigen**.
5. Er wordt een reeks van instructies weergegeven. Lees de instructies en klik vervolgens op de knop **Fabrieksinstellingen herstellen**.
6. Hiermee wordt het proces voor het herstellen van de fabrieksinstellingen gestart. De webapp MyCloud.com meldt u af bij uw account. Volg het proces voor het [instellen van de My Cloud Home](#).

## 9

## Persoonlijke instellingen

U kunt de persoonlijke instellingen voor uw My Cloud-account en My Cloud Home-apparaat wijzigen via de volgende twee toepassingen:

- [Mobiele app van My Cloud Home](#)
- [Webapp MyCloud.com](#)

### Mobiele app van My Cloud Home

- [Profielfoto bewerken](#)
- [Naam van My Cloud-account bewerken](#)
- [Het wachtwoord voor een My Cloud-account wijzigen](#)
- [Toegangscode instellen](#)

### Profielfoto bewerken

Bij dit proces wordt de profielfoto gewijzigd die wordt weergegeven door de mobiele app van de My Cloud Home en de webapp MyCloud.com.

Voer de volgende stappen uit om de profielfoto voor een My Cloud Home-account toe te voegen of te bewerken via de mobiele app van de My Cloud Home:

1. Open de mobiele app van de My Cloud Home.
2. Tik op het pictogram **Instellingen** aan de rechterkant van de onderste menubalk.
3. Tik op de naam die wordt weergegeven onder **ACCOUNT** boven aan de pagina Meer.
4. Hiermee wordt de pagina met My Cloud-accountgegevens geopend.
5. Tik op het woord **Wijzigen** onder uw profielafkorting.
  - a. Er wordt standaard gebruikgemaakt van een profielafkorting van de naam van uw My Cloud-account totdat deze wordt gewijzigd in een foto.
6. Selecteer een van de volgende drie opties. **Foto maken**, **Foto kiezen** of **Annuleren**.
  - a. Met de optie **Foto maken** kunt u een foto maken voor gebruik als profielfoto.
  - b. Met de optie **Foto kiezen** kunt u een foto kiezen uit de albumcollectie van uw apparaat voor gebruik als profielfoto.
  - c. Met de optie **Annuleren** wordt het proces geannuleerd en gaat u terug naar de pagina Instellingen.
7. Nadat u de foto hebt geselecteerd die u als profielfoto wilt gebruiken, maakt u gebruik van het ingebouwde proces van uw apparaat om de taak te voltooien. Dit omvat de optie voor het wijzigen van het formaat van de foto en voor het voltooien van de selectie.
8. Uw nieuwe profielfoto zou nu zichtbaar moeten zijn.

### Naam van My Cloud-account bewerken

1. Open de mobiele app van de My Cloud Home.
2. Tik op het pictogram **Instellingen** aan de rechterkant van de onderste menubalk.
3. Tik op de naam die wordt weergegeven onder **ACCOUNT** boven aan de pagina Meer.

4. Hiermee wordt de pagina met My Cloud-accountgegevens geopend.
5. De My Cloud-accountnaam is opgesplitst in de voornaam en achternaam. Tik op een van beide om deze te bewerken.
6. Tik, als u gereed bent, op het pictogram Terug (<) boven aan de pagina met accountgegevens.

## Het wachtwoord voor een My Cloud-account wijzigen

**Voorzichtig!** Als het wachtwoord voor een My Cloud-account wordt gewijzigd, heeft dit gevolgen voor het aanmeldingswachtwoord voor de mobiele app van de My Cloud Home, de desktopapp van de My Cloud Home en de webapp MyCloud.com. Dit proces is niet hetzelfde als de functie [Toegangscode instellen](#) in de mobiele app van de My Cloud Home.

1. Open de mobiele app van de My Cloud Home.
2. Tik op het pictogram **Instellingen** aan de rechterkant van de onderste menubalk.
3. Tik op de naam die wordt weergegeven onder **ACCOUNT** boven aan de pagina Meer.
4. Hiermee wordt de pagina met My Cloud-accountgegevens geopend.
5. Selecteer de optie **Wachtwoord wijzigen**. Hiermee wordt de functie Wachtwoord wijzigen geopend.
6. Voer het nieuwe wachtwoord in in de velden **Nieuw** en **Bevestigen**.
7. Als de wachtwoorden die zijn ingevoerd in de twee velden overeenkomen, tikt u op de knop **Wachtwoord wijzigen**.
  - a. Als de wachtwoorden die zijn ingevoerd in de twee velden niet overeenkomen, is de knop Wachtwoord niet zichtbaar.
8. Het wachtwoord voor de My Cloud-account is gewijzigd.

## Toegangscode instellen

De functie Toegangscode instellen biedt alleen toegang tot de mobiele app van de My Cloud Home. Het aanmeldingswachtwoord voor toegang tot uw My Cloud-account wordt hiermee niet gewijzigd. Voer de volgende stappen uit om een toegangscode in te stellen:

1. Open de mobiele app van de My Cloud Home.
2. Tik op het pictogram **Instellingen** aan de rechterkant van de onderste menubalk.
3. De optie **Toegangscode instellen** wordt weergegeven onder de sectie **BEVEILIGING**. Bij deze optie wordt een schuifregelaar gebruikt.
4. Tik op de schuifregelaar om de functie **Toegangscode instellen** in of uit te schakelen.
5. Als deze functie is ingeschakeld, wordt u gevraagd een toegangscode van 4 cijfers in te voeren of het vingerafdrukverificatieproces van de Home-toets te gebruiken voor uw mobiele apparaat.
  - a. De gekozen toegangscode van 4 cijfers wordt de toegangscode voor het openen van de mobiele app van de My Cloud Home.
6. Als deze functie is uitgeschakeld, wordt een prompt weergegeven om de toegangscode van 4 cijfers in te voeren of moet het vingerafdrukverificatieproces van de Home-toets worden gebruikt ter bevestiging.

## Webapp MyCloud.com

- [Profielfoto bewerken](#)
- [Naam van My Cloud-account bewerken](#)
- [Het wachtwoord voor een My Cloud-account wijzigen](#)

### Profielfoto bewerken

Bij dit proces wordt de profielfoto gewijzigd die wordt weergegeven door de mobiele app van de My Cloud Home en de webapp MyCloud.com.

Voer de volgende stappen uit om de profielfoto voor een My Cloud Home-account toe te voegen of te bewerken via de webapp MyCloud.com:

1. Navigeer via de webapp MyCloud.com naar het menu aan de linkerkant van de browserpagina en selecteer de optie **Instellingen**. Hiermee wordt het venster Instellingen geopend.
2. Onder **PERSOONLIJKE INSTELLINGEN** worden uw profielafkorting of de momenteel gebruikte profielfoto weergegeven.
  - a. Er wordt standaard gebruikgemaakt van een profielafkorting van de My Cloud-accountnaam totdat deze wordt gewijzigd in een foto.
3. Selecteer het potloodpictogram dat de profielafkorting of profielfoto overlapt.
4. Een venster van de functie voor bestandsbeheer van het besturingssysteem wordt geopend. Navigeer naar het afbeeldingsbestand dat als nieuwe profielfoto zal worden gebruikt.
  - a. **Opmerking:** Het afbeeldingsbestand moet kleiner zijn dan 30 KB.
5. Selecteer het afbeeldingsbestand.
6. Nadat u de selectie hebt uitgevoerd, wordt het venster van de functie voor bestandsbeheer gesloten en is de nieuwe afbeelding zichtbaar als profielfoto binnen de webapp MyCloud.com en de mobiele app van de My Cloud Home.
7. Selecteer het pictogram **X** om het venster Instellingen te sluiten.

### Naam van My Cloud-account bewerken

1. Navigeer via de webapp MyCloud.com naar het menu aan de linkerkant van de browserpagina en selecteer de optie **Instellingen**. Hiermee wordt het venster Instellingen geopend.
2. In de sectie **PERSOONLIJKE INSTELLINGEN** is de My Cloud-accountnaam opgesplitst in twee velden: **Voornaam** en **Achternaam**.
3. Selecteer de huidige **voornaam** of **achternaam**. Hierdoor wordt een vinkje (✓) of een **X** toegevoegd aan het veld.
4. Bewerk een van beide namen of allebei en selecteer vervolgens het vinkje (✓) om op te slaan of de **X** om te annuleren.
5. Selecteer het pictogram **X** om het venster Instellingen te sluiten.

### Het wachtwoord voor een My Cloud-account wijzigen

**Voorzichtig!** Als het wachtwoord voor een My Cloud-account wordt gewijzigd, heeft dit gevolgen voor het aanmeldingswachtwoord voor de mobiele app van de My Cloud Home, de desktopapp van de My Cloud Home en de webapp MyCloud.com. Dit proces is *niet* hetzelfde als de functie [Toegangscode instellen](#) in de mobiele app van de My Cloud Home.

Voer de volgende stappen uit om het wachtwoord voor uw My Cloud-account te wijzigen:

1. Navigeer via de webapp MyCloud.com naar het menu aan de linkerkant van de browserpagina en selecteer de optie **Instellingen**. Hiermee wordt het venster Instellingen geopend.
2. In de sectie **PERSOONLIJKE INSTELLINGEN** worden My Cloud-accountgegevens weergegeven. Selecteer de optie **Wachtwoord wijzigen**.
3. Voer in de sectie Wachtwoord wijzigen het nieuwe wachtwoord in het veld **Nieuw** en het veld **Bevestigen** in. Selecteer vervolgens de knop **Wachtwoord wijzigen**.
4. Het wachtwoord voor de My Cloud-account is bijgewerkt.
5. Selecteer het pictogram **X** om het venster Instellingen te sluiten.

## Services beheren

Er worden extra services ter beschikking gesteld voor My Cloud Home-apparaten. U kunt toegang krijgen tot deze services via het gebruik van de mobiele app van de My Cloud Home of de webapp MyCloud.com.

### Mobiele app van My Cloud Home:

1. Open de mobiele app van de My Cloud Home.
2. Tik op het pictogram **Meer** aan de rechterkant van de onderste menubalk.
3. Tik in de sectie SERVICES op **Services beheren**. Hiermee wordt een lijst weergegeven met beschikbare services die u kunt inschakelen en configureren.
4. Tik op de service die u wilt inschakelen en tik vervolgens op de knop **INSCHAKELEN**. Hiermee wordt dan het installatieproces voor deze service gestart. Ga verder door de aanwijzingen op het scherm te volgen.

### Webapp MyCloud.com:

1. Navigeer via de webapp MyCloud.com naar het menu aan de linkerkant van de browserpagina en selecteer de optie **Services**. Hiermee wordt het menu Services geopend.
2. Selecteer de knop **INSCHAKELEN** naast de service die u wilt installeren. Hiermee wordt dan het installatieproces voor deze service gestart. Ga verder door de aanwijzingen op het scherm te volgen.

## Aanvullende functies en voorzieningen

- Een apparaateigenaar verwijderen
- Opslag beheren
- Machtigingen voor apps
- RMA - Een schijf vervangen

### Een apparaateigenaar verwijderen

De verwijdering van een apparaateigenaar kan uitsluitend plaatsvinden via de [Resetknop](#) op het apparaat. Dit kan niet via software worden gedaan.

---

**Voorzichtig!** Als een apparaateigenaar wordt verwijderd, wordt de eerste gebruiker die het My Cloud Home-apparaat opnieuw instelt de nieuwe apparaateigenaar.

---

1. Druk op de Resetknop en houd deze minimaal vijf seconden lang ingedrukt.
2. Met deze functie wordt de apparaateigenaar gedegradeerd naar een apparaatgebruiker.
3. Hierbij worden geen gegevens verwijderd en elke gebruiker heeft nog steeds toegang tot de eigen content.
4. Alle bestaande apparaatgebruikers krijgen een melding dat het eigenaarschap is ingetrokken.
5. Alle bestaande apparaatgebruikers en eventuele nieuwe gebruikers hebben nu de optie om het eigenaarschap van het apparaat over te nemen door het [proces voor het instellen van de software](#) te doorlopen.
6. De eerste gebruiker die het eigenaarschap op zich neemt wordt de nieuwe apparaateigenaar.

### Machtigingen voor apps

Standaard biedt de mobiele app van de My Cloud Home toegang tot de volgende functies van uw mobiele apparaat:

- **iOS:** Foto's, Meldingen, Vernieuwen van apps op de achtergrond en Mobiele gegevens.
- **Android:** Camera, Contactpersonen, Locatie, Telefoon, Opslag en Meldingen.

**Belangrijke opmerking:** Standaard wordt Mobiele gegevens **niet** gebruikt voor het overdragen van content. De mobiele app van de My Cloud Home maakt hiervoor gebruik van een Wi-Fi®-verbinding.

Voer de volgende stappen uit om toegang tot deze instellingen te verkrijgen:

1. Open de mobiele app van de My Cloud Home.
2. Tik op het pictogram **Meer** aan de rechterkant van de onderste menubalk. Tik vervolgens op het pictogram **Instellingen**.
3. Tik onder de sectie **APP-INSTELLINGEN** op de optie **Instellingen beheren**.
4. Hiermee wordt de sectie voor machtigingen van de mobiele app van de My Cloud Home geopend van het besturingssysteem van uw mobiele apparaat. Volg de aanwijzingen in het besturingssysteem om deze instellingen te wijzigen.

## Opslag beheren

Het My Cloud Home Duo-apparaat staat wijzigingen in de schijfconfiguratie toe via de webapp MyCloud.com. Deze functionaliteit is niet beschikbaar via de mobiele app of desktopapp.

---

**Voorzichtig!** Bij elke wijziging van de schijfconfiguratie worden alle gegevens op het apparaat gewist.

---

- **My Cloud Home-apparaat** biedt geen ondersteuning voor speciale schijfconfiguraties.
- **My Cloud Home Duo-apparaat** ondersteunt de volgende schijfconfiguraties voor gegevensopslag:

Tabel 11.1

Ondersteunde opslagmodus	1 schijf	2 schijven
Max. capaciteit (JBOD)	Ja	Ja
Mirror (RAID 1)	Nee	Ja (Standaardinstelling)

**My Cloud Home - Schijffouten:** Als u een e-mailbericht ontvangt van het My Cloud Team of als op uw mobiele apparaat een bericht "Er zijn schijffouten gedetecteerd op uw schijf" betekent dit dat het apparaat moet worden vervangen. Gebruik de instructies uit [Antwoord-id 8](#) in onze FAQ voor het aanvragen van een vervangingseenheid.

**My Cloud Home Duo - Schijffouten:** Als u een e-mailbericht ontvangt van het My Cloud Team of als op uw mobiele apparaat een bericht "Er zijn schijffouten gedetecteerd op uw schijf" betekent dit dat een van de schijven in uw My Cloud Home Duo-apparaat mogelijk moet worden vervangen. Voer de volgende stappen uit voor de vervanging:

- Het foutbericht geeft aan met welke schijf u een probleem hebt: Schijf1 of Schijf2.
- Gebruik de volgende sectie "RMA - Een schijf vervangen" om de desbetreffende schijf te verwijderen.
- De schijven zijn genummerd. Nadat u de bovendeksel hebt verwijderd, ziet u een nummer in reliëf in de rand. Als u het apparaat vanaf de voorkant bekijken, bevindt Schijf 1 zich aan de linkerkant en Schijf 2 aan de rechterkant.
- Gebruik de instructies uit [Antwoord-id 8](#) in onze FAQ voor het RMA- of vervangingsproces.

## RMA - Een schijf vervangen

**Een My Cloud Home** is geen apparaat waarop een gebruiker onderhoud kan uitvoeren. Er kunnen geen schijven worden toegevoegd aan of verwijderd uit het apparaat. Als het defect is, moet het als complete eenheid worden teruggestuurd naar WD.

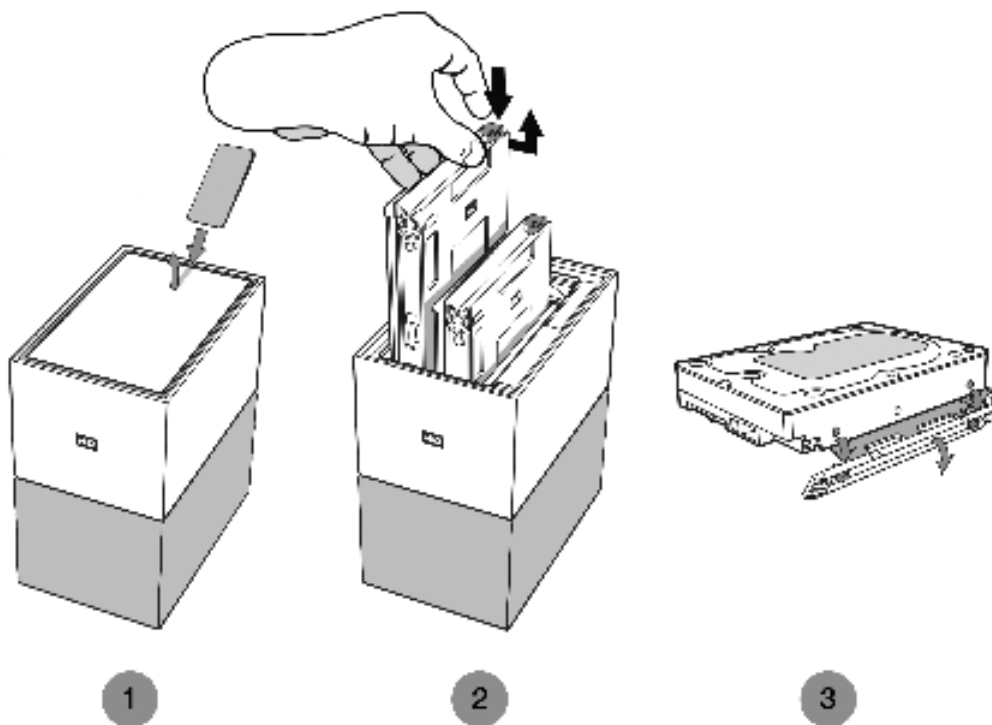
**Een My Cloud Home Duo** is alleen een apparaat waarop gebruikers onderhoud kunnen uitvoeren voor RMA-doeleinden. U hebt de keuze de schijven in het apparaat te vervangen door een vervangende schijf van WD. Als het hele apparaat defect is, kan het als complete eenheid worden teruggestuurd naar WD. **Het**



apparaat moet worden uitgeschakeld als een schijf wordt verwijderd voor RMA. Het My Cloud Home Duo-apparaat biedt geen ondersteuning voor hot-swapfunctionaliteit.

## Verwijderen

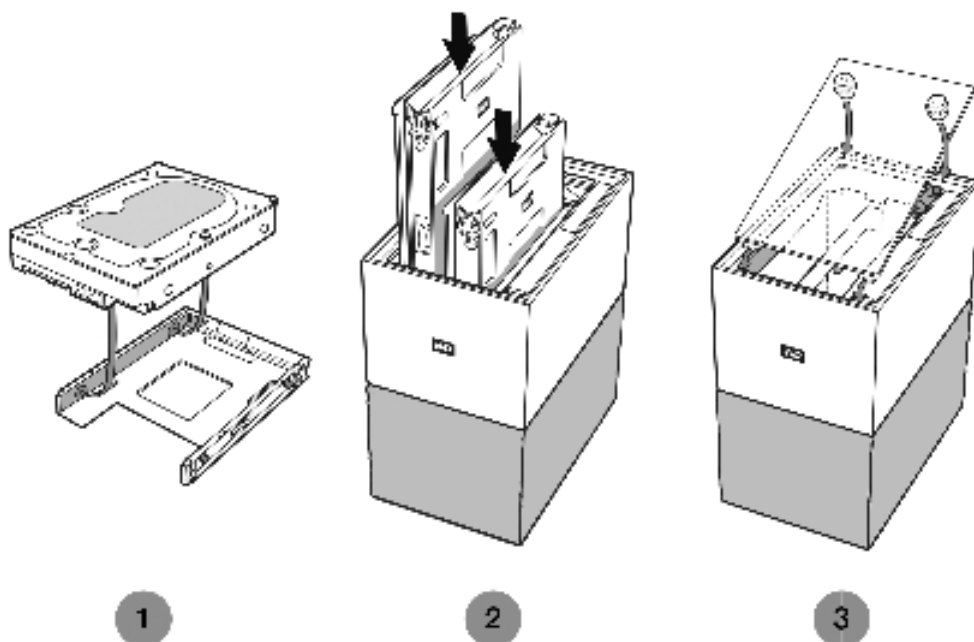
Als uw My Cloud Home Duo-apparaat de schijf die u wilt vervangen nog bevat, moet u deze eerst verwijderen voordat u de nieuwe kunt plaatsen.



1. Zoals hierboven weergegeven, onthult u de harde schijven door het bovendeksel te openen vanaf de achterrand.
2. Elke harde schijf wordt op zijn plaats gehouden door een bevestigde lade en deze lade heeft een kunststof grendel aan één uiteinde.
  - Druk voorzichtig met uw wijsvinger op de kunststof grendel zodat deze loskomt van het metalen frame van het apparaat.
  - Pak, terwijl u voorzichtig op de kunststof grendel drukt, de kunststof lade met uw vingertoppen vast en trek voorzichtig. De lade en harde schijf zouden gemakkelijk moeten kunnen worden omhoog getild en naar buiten geschoven.
3. Nadat de combinatie van harde schijf en lade volledig uit de eenheid zijn verwijderd, verwijdert u de kunststof lade van de harde schijf.
  - De lade is aan de harde schijf bevestigd met vier pennen.
  - Buig, zoals hierboven geïllustreerd, de lade voorzichtig zodat de pennen loskomen uit de zijkanten van de harde schijf. Verwijder de lade en bewaar deze. **Stuur niet** een harde schijf terug naar WD met de lade. De lade wordt niet naar u teruggestuurd.

## Toevoegen

Controleer, voordat u een harde schijf toevoegt aan uw My Book Home Duo-apparaat, of er zich geen harde schijf bevindt in de sleuf waarin u de nieuwe schijf wilt installeren. Als u eerst een harde schijf moet verwijderen, volgt u de instructies hierboven.



1. Bevestig de kunststof lade die is meegeleverd en ontworpen voor het My Cloud Home Duo-apparaat aan uw harde schijf.
  - De kunststof lade past aan de onderzijde of printplaatzijde van de harde schijf.
  - Het uiteinde van de lade dat is gesloten en dat de grendel bevat moet zich aan de kant van de harde schijf bevinden met het kleine barcodelabel met het serienummer.
  - Buig, zoals hierboven weergegeven, voorzichtig de kunststof lade zodanig dat de kleine pennen aan de binnenkant van de lade in de vier openingen aan de zijkanten van de harde schijf vallen. Zorg ervoor dat de pennen goed contact maken met de lade.
2. Nadat de lade is bevestigd, schuift u de schijf in het My Cloud Home Duo-apparaat.
  - **Opmerking over de positie:** De lade zou gemakkelijk naar binnen moeten schuiven. Forceer dit niet. De zijkant van de harde schijf met de SATA-connector en de voedingsconnector moet naar beneden wijzen in de eenheid. De zijkant van de harde schijf met het kleine barcodelabel met het serienummer moet naar boven wijzen. De grendel moet zich aan de zijde van de lade bevinden die zich het dichtst bij het achterpaneel van de eenheid bevindt.
  - De schijf is volledig geplaatst wanneer de kunststof grendel verbinding maakt of vastklikt in het metalen frame van de eenheid.
3. Breng de bovenklep weer aan op het My Cloud Home Duo-apparaat.

- Zoals u ziet, heeft één uiteinde gebogen scharnieren die als eerste naar binnen gaan. Druk vervolgens de andere kant van de klep naar beneden totdat deze evenwijdig is aan de bovenkant van het My Cloud Home Duo-apparaat.

Alle referenties naar de Knowledge Base van WD hieronder kunnen worden bekeken op: [support.wdc.com/knowledgebase](https://support.wdc.com/knowledgebase). Voer de hieronder vermelde antwoord-id in het zoekveld in. U kunt ook op de hieronder vermelde antwoord-id klikken voor een directe koppeling.

## Een RMA ontvangen ter vervanging van een defect product of een voeding of USB-kabel aanvragen voor een WD-product

**Antwoord-id 8** | In dit antwoord wordt uitgelegd hoe u een RMA (Return Merchandise Authorization) kunt maken ter vervanging van een defect product bij Western Digital of hoe u een voedingseenheid of interfacekabel kunt aanvragen voor een product van WD.

# Conformiteit en garantie-informatie

## Wettelijke conformiteit

### FCC Klasse B-informatie

Het gebruik van dit apparaat is onderhevig aan de volgende voorwaarden:

- Dit apparaat mag geen schadelijke storing veroorzaken.
- Dit apparaat mag geen ontvangen storing accepteren, inclusief storing die een onwenselijke werking kan veroorzaken.

Dit apparaat is getest en in overeenstemming bevonden met de eisen voor een digitaal apparaat van Klasse B, conform Deel 15 van de FCC-bepalingen. Deze normen bieden redelijke garantie tegen schadelijke storingen bij installatie in een woonomgeving. Dit apparaat genereert, gebruikt en kan radiofrequentie-energie uitstralen en kan, indien niet conform de instructies geïnstalleerd en gebruikt, ernstige storing van radio- of televisieontvangst veroorzaken. Er is echter geen garantie dat er geen storing zal optreden in een bepaalde installatie. Als deze apparatuur schadelijke storingen aan radio- of televisieontvangst veroorzaakt, wat bepaald kan worden door de apparatuur uit en aan te zetten, kunt u de storing door één van de volgende maatregelen proberen te verhelpen:

- Richt de ontvangstantenne in een andere richting of verplaats de antenne.
- Vergroot de afstand tussen de apparatuur en de ontvanger.
- Sluit de apparatuur aan op een stopcontact van een andere groep dan waarop de ontvanger is aangesloten.
- Raadpleeg de dealer of een ervaren radio-/televisietechnicus voor hulp.

Indien zonder de uitdrukkelijke goedkeuring van WD veranderingen of wijzigingen worden uitgevoerd, kan het recht op het gebruik van het apparaat komen te vervallen.

### Verklaring ICES-003/NMB-003

Cet appareil numérique de la classe B est conforme à la norme NMB-003(B) du Canada.

Dit apparaat voldoet aan de Canadese norm ICES-003, Klasse B.

### Veiligheidsnaleving

Goedgekeurd voor de VS en Canada. CAN/CSA-C22.2 No. 60950-1, UL 60950-1: Safety of Information Technology Equipment.

Approuvé pour les Etats-Unis et le Canada. CAN/CSA-C22.2 No. 60950-1, UL 60950-1: Sûreté d'équipement de technologie de l'information.

### CE-conformiteit voor Europa

Markering door het CE-symbool geeft aan dat dit systeem voldoet aan de toepasselijke richtlijnen van de Europese Unie, inclusief de EMC-richtlijn (2014/30/

EU), de richtlijn voor laagspanning (2014/35/EU), de EvP-richtlijn (2009/125/EC) en de RoHS-richtlijn (2011/65/Eu). Er is een conformiteitsverklaring opgesteld in overeenstemming met de toepasselijke richtlijnen dat in bezit is bij Western Digital Europa.

## Voedingsmodus

My Cloud Home-apparaten fungeren als kleine servers. Als zodanig, bieden zij geen ondersteuning voor de stand-by-modus. Het stroomverbruik in de uit-stand bedraagt minder dan 0,5 watt als het apparaat is uitgeschakeld.

## Conformiteit met milieuwetten (China)

### 产品中有害物质的名称及含量

部件名称	有害物质					
	铅 (Pb)	汞 (Hg)	镉 (Cd)	六价铬 (Cr (VI))	多溴联苯 (PBB)	多溴二苯醚 (PBDE)
机箱外壳与镜片	○	○	○	○	○	○
塑料其它部件	○	○	○	○	○	○
橡皮脚垫, 4片	○	○	○	○	○	○
金属部件	X	○	○	○	○	○
硬碟/电路板组合	X	○	○	○	○	○
电源线/电源	X	○	○	○	○	○

本表格依据SJ/T 11364-2014的规定编制。  
 ○: 表示该有害物质在该部件所有均质材料中的含量均在GB/T 26572规定的限量要求以下。  
 X: 表示该有害物质至少在该部件的某一均质材料中的含量超出GB/T 26572规定的限量要求。  
 (在此表中, 企业可能需要根据实际情况对标记“X”的项目进行进一步的技术性解释。)

## Garantie-informatie

### Service verkrijgen

WD waardeert u als klant en stelt alles in het werk om u de beste service te leveren. Mocht u tegen een probleem aanlopen, geeft u ons dan eerst de kans om dit te verhelpen voordat u dit product retourneert. De meeste technische vragen kunnen worden beantwoord via onze Knowledge Base of de ondersteuning via onze e-mailservice op <http://support.wdc.com>. Als het antwoord niet aanwezig is, of als het uw voorkeur geniet, neemt u dan contact op met WD via het toepasselijke telefoonnummer vooraan in dit document. Als u een aanspraak wilt doen gelden, neem dan eerst contact op met de verkoper van wie u het product oorspronkelijk hebt gekocht. Als u geen contact kunt nemen met de leverancier bij wie u het Product oorspronkelijk hebt gekocht, bezoekt u onze website voor productondersteuning op <http://support.wdc.com> voor informatie over het verkrijgen van service of een Return Material Authorization (RMA; toestemming tot retournering van materiaal). Als wordt vastgesteld dat het product mogelijk defect is, ontvangt u een RMA-nummer en instructies voor het retourneren van het product. Retourzendingen waarvoor geen voorafgaande toestemming is verkregen (m.a.w. zonder RMA-nummer) worden op kosten van de koper geretourneerd. Retourzendingen met voorafgaande toestemming moeten op kosten van de koper

en verzekerd verzonden worden in een goedgekeurde verzendoos naar het adres dat bij uw RMA-nummer vermeld staat. Als na ontvangst van een geldige aanspraak onder deze garantie WD of de verkoper van wie u het product oorspronkelijk hebt gekocht, vaststelt dat uw aanspraak geldig is, dan zal WD of de verkoper naar diens voorkeur het product ofwel repareren ofwel vervangen door een equivalent of beter product ofwel de kosten van het product aan u terugbetalen. U bent verantwoordelijk voor alle uitgaven die nodig zijn voor een aanspraak op deze garantie. De voordelen die deze garantie u biedt, gelden bovenop andere rechten en vergoedingen die beschikbaar zijn voor u volgens de Australische Competition and Consumer Act of de Nieuw-Zeelandse Consumer Guarantees Act. U dient de originele doos en verpakkingsmaterialen te bewaren voor opslag of verzending van uw WD-product. Als u exact wilt weten hoe lang de garantie geldig is, kunt u de vervaldatum van de garantie (serienummer vereist) controleren op <http://support.wdc.com>.

## Beperkte garantie

WD garandeert dat het product bij normaal gebruik tijdens de hieronder vermelde periode vrij is van materiaalfouten en fouten door vakmanschap, en derhalve voldoet aan de specificaties van WD. De duur van uw beperkte garantie hangt af van het land waarin uw product is aangeschaft. De periode van uw beperkte garantie is twee jaar in Noord-, Zuid- en Centraal Amerika, twee jaar in Europa, het Midden-Oosten en Afrika en twee jaar in Pacifisch-Azië, tenzij door de wet anders opgelegd. Deze beperkte garantieperiode start op de aankoopdatum zoals vermeld op de kassabon. WD kan naar eigen goeddunken uitgebreide garanties ter verkoop aanbieden. WD is niet aansprakelijk voor producten die worden geretourneerd wanneer WD bepaalt dat het product van WD is gestolen of dat het genoemde defect a) niet aanwezig is, b) niet op redelijke wijze kan worden verholpen door schade die zich heeft voorgedaan voordat WD het product ontving of c) te wijten is aan misbruik, onjuiste installatie, wijziging (inclusief verwijdering of vernietiging van labels en het openen of verwijderen van externe behuizingen, inclusief het bevestigingsframe, tenzij het product op de lijst voor producten met beperkte onderhoudsmogelijkheden voor gebruikers staat en de specifieke wijziging binnen de van toepassing zijnde instructies valt, zoals beschreven op <http://support.wd.com>), ongeluk of verkeerde hantering terwijl het product in het bezit is van iemand anders dan WD. Onderhevig aan de bovenstaande beperkingen betreft de enige en uitsluitende garantie waartoe u gerechtigd bent tijdens de hierboven vermelde garantieperiode het herstel of de vervanging van het product door een vergelijkbaar of beter product en dit naar goeddunken van WD. De bovenstaande door WD geboden garantie geldt voor herstelde of vervangen producten voor het resterende deel van de oorspronkelijke garantieperiode, dan wel negentig (90) dagen vanaf de datum van verzending van een hersteld of vervangen product, afhankelijk van welke periode het langste is.

De voorgaande beperkte garantie is de enige garantie die door WD geboden wordt en geldt uitsluitend voor producten die als nieuw verkocht worden. De in deze garantievoorwaarden geboden verhaalsmogelijkheden vervangen a) alle andere verhaalsmogelijkheden en garantievormen, hetzij uitdrukkelijk, impliciet of statutair, inclusief maar niet beperkt tot impliciete garanties van verkoopbaarheid of geschiktheid voor een bepaald doel en b) alle verplichtingen en vormen van aansprakelijkheid van WD voor schade, inclusief maar niet beperkt tot, incidentele, gevolg- of speciale schade, financiële verliezen, winstderving of gemaakte kosten, of verloren gegevens als gevolg van of in verband met de aankoop, het gebruik of de prestatie van het product, zelfs indien WD is gewezen op de mogelijkheid van zulke schade. In de Verenigde Staten staan sommige staten uitsluiting of beperking van incidentele of gevolgschade niet toe, zodat het mogelijk is dat de

bovenstaande beperkingen in uw geval niet gelden. Deze garantie biedt u specifieke rechten, en het is mogelijk dat u nog andere rechten hebt, omdat deze van staat tot staat verschillen.

## Garantie-informatie (Australië/Nieuw-Zeeland)

Niets in deze garantie wijzigt iets aan uw wettelijke rechten volgens de Australische Competition and Consumer Act (wet op concurrentie en consumenten) of de Nieuw-Zeelandse Consumer Guarantees Act (wet op consumentengarantie). Deze garantie geeft de voorkeursbenadering van WD aan bij het oplossen van garantieaanspraken, omdat deze snel en eenvoudig is voor alle betrokkenen.

Met betrekking tot het product worden geen andere garanties gegeven, noch uitdrukkelijk noch impliciet bij wet, inclusief, maar niet beperkt tot, garanties die zijn opgenomen in de Sale of Goods Act (wet op de verkoop van goederen). Als u uw product hebt gekocht in Nieuw-Zeeland ten behoeve van bedrijfsactiviteiten, erkent u en gaat u ermee akkoord dat de Nieuw-Zeelandse Consumer Guarantees Act niet van toepassing is. In Australië kennen onze goederen garanties die niet kunnen worden uitgesloten volgens de Australische Consumer Law (consumentenwet). U hebt recht op een vervangend exemplaar of terugbetaling bij ernstige defecten en op compensatie voor elk ander redelijkerwijs voorzienbaar verlies of schade. U hebt ook recht op reparatie of vervanging van de goederen indien goederen niet van acceptabele kwaliteit blijken en het probleem geen belangrijk defect is. Wat een belangrijk defect is, staat uitgelegd in de Australische Consumer Law.

## Service verkrijgen

WD waardeert u als klant en stelt alles in het werk om u de beste service te leveren. Mocht u tegen een probleem aanlopen, geeft u ons dan eerst de kans om dit te verhelpen voordat u dit product retourneert. De meeste technische vragen kunnen worden beantwoord via onze Knowledge Base of de ondersteuning via onze e-mailservice op <http://support.wdc.com>. Als het antwoord niet aanwezig is, of als het uw voorkeur geniet, neemt u dan contact op met WD via het toepasselijke telefoonnummer vooraan in dit document. Als u een aanspraak wilt doen gelden, neem dan eerst contact op met de verkoper van wie u het product oorspronkelijk hebt gekocht. Als u geen contact kunt nemen met de leverancier bij wie u het Product oorspronkelijk hebt gekocht, bezoekt u onze website voor productondersteuning op <http://support.wdc.com> voor informatie over het verkrijgen van service of een Return Material Authorization (RMA; toestemming tot retournering van materiaal). Als wordt vastgesteld dat het product mogelijk defect is, ontvangt u een RMA-nummer en instructies voor het retourneren van het product. Retourzendingen waarvoor geen voorafgaande toestemming is verkregen (m.a.w. zonder RMA-nummer) worden op kosten van de koper geretourneerd. Retourzendingen met voorafgaande toestemming moeten op kosten van de koper en verzekerd verzonden worden in een goedgekeurde verzenddoos naar het adres dat bij uw RMA-nummer vermeld staat. Als na ontvangst van een geldige aanspraak onder deze garantie WD of de verkoper van wie u het product oorspronkelijk hebt gekocht, vaststelt dat uw aanspraak geldig is, dan zal WD of de verkoper naar diens voorkeur het product ofwel repareren ofwel vervangen door een equivalent of beter product ofwel de kosten van het product aan u terugbetalen. U bent verantwoordelijk voor alle uitgaven die nodig zijn voor een aanspraak op deze garantie. De voordelen die deze garantie u biedt, gelden bovenop andere rechten en vergoedingen die beschikbaar zijn voor u volgens de Australische Competition and Consumer Act of de Nieuw-Zeelandse Consumer Guarantees Act. U dient de



originele doos en verpakkingsmaterialen te bewaren voor opslag of verzending van uw WD-product. Als u exact wilt weten hoe lang de garantie geldig is, kunt u de vervaldatum van de garantie (serienummer vereist) controleren op <http://support.wdc.com>.

## Garantie

WD garandeert dat het product bij normaal gebruik, tijdens onderstaande garantieperiode, vrij is van gebreken in materiaal en vakmanschap en voldoet aan de specificaties van WD. De garantieperiode bedraagt twee jaar in Australië en Nieuw-Zeeland, tenzij anders door de wet is bepaald. De duur van uw garantieperiode begint op de dag van aankoop zoals aangegeven op uw aankoopbon van een geautoriseerde distributeur of geautoriseerde wederverkoper. Bewijs van aankoop is vereist om in aanmerking te komen voor deze garantie en om de startdatum van deze garantie te bepalen. Garantie wordt niet gegeven, tenzij het product wordt geretourneerd aan een geautoriseerde distributeur, geautoriseerde wederverkoper of regionaal WD-retourcentrum waar het product aanvankelijk is verzonden door WD. WD kan naar eigen goeddunken uitgebreide garanties ter verkoop aanbieden. WD is niet aansprakelijk voor producten die worden geretourneerd wanneer WD vaststelt dat het product (i) niet is gekocht bij een geautoriseerde distributeur of geautoriseerde wederverkoper, (ii) niet is gebruikt volgens de specificaties en instructies van WD, (iii) niet is gebruikt voor het doel waarvoor het is bedoeld of (iv) van WD is gestolen, of dat het genoemde defect a) niet aanwezig is, b) niet op redelijke wijze kan worden verholpen door schade die zich heeft voorgedaan voordat WD het product ontving of c) te wijten is aan misbruik, onjuiste installatie, wijziging (inclusief verwijdering of vernietiging van labels en het openen of verwijderen van externe behuizingen, inclusief het bevestigingsframe, tenzij het product op de lijst voor producten met beperkte onderhoudsmogelijkheden voor gebruikers staat en de specifieke wijziging binnen de van toepassing zijnde instructies valt, zoals beschreven op <http://support.wdc.com>), ongeluk of verkeerde hantering terwijl het product in het bezit is van iemand anders dan WD.

PRODUCTEN ZIJN COMPLEXE EN KWETSBAAR ARTIKELN DIE VAN TIJD TOT TIJD PROBLEMEN KUNNEN VERTONEN WEGENS (A) EXTERNE OORZAKEN, WAARONDER ZONDER BEPERKING, ONJUISTE BEHANDELING, BLOOTSTELLING AAN HITTE, KOUDE EN VOCHTIGHEID EN STROOMUITVAL OF (B) INTERNE FOUTEN. ZULKE PROBLEMEN KUNNEN LEIDEN TOT VERLIES, BESCHADIGING, Vernietiging of wijziging van gegevens. MERK OP DAT U ZELF VERANTWOORDELIJK BENT VOOR VERLIES, BESCHADIGING, Vernietiging of wijziging van gegevens DOOR WELKE OORZAAK DAN OOK EN VOOR HET MAKEN VAN RESERVEKOPIEËN EN BEVEILIGING VAN GEGEVENS TEGEN VERLIES, BESCHADIGING, Vernietiging of wijziging. U GAAT ERMEE AKKOORD DAT U ALLE GEGEVENS OP HET PRODUCT VOORTDUREND VEILIG STELT EN DAT U EEN RESERVEKOPIE MAAKT VOORDAT U ALGEMENE EN TECHNISCHE ONDERSTEUNING VRAAGT VAN WD.

In Australië geldt dat, als het product niet van een type is dat normaal gesproken wordt aangeschaft voor persoonlijk of huishoudelijk gebruik of consumptie en op voorwaarde dat dit eerlijk en redelijk is, WD zijn aansprakelijkheid beperkt tot vervanging van het product of het leveren van een equivalent of beter product.

Deze garantie geldt voor herstelde of vervangen producten voor het resterende deel van de oorspronkelijke garantieperiode, dan wel negentig (90) dagen vanaf de datum van verzending van een hersteld of vervangend product, afhankelijk van welke periode het langste is. Deze garantie is de enige garantie die door WD

geboden wordt en geldt uitsluitend voor producten die als nieuw verkocht worden.

## GNU General Public License ("GPL")

De in dit product aanwezige firmware kan software van derden bevatten waarvoor een licentie geldt onder de GPL of Lesser General Public License ('LGPL'), (gezamenlijk, 'GPL Software'), en niet de licentieovereenkomst voor eindgebruikers van Western Digital. In overeenstemming met de GPL, indien van toepassing: 1) de broncode voor de GPL-software kan kosteloos worden gedownload vanaf <http://support.wdc.com> of is verkrijgbaar op cd voor een nominale prijs vanaf <http://support.wdc.com> of door te bellen met de klantenservice binnen drie jaar na datum van aankoop; 2) u mag de GPL-software hergebruiken, opnieuw distribueren en modificeren; 3) met betrekking tot uitsluitend de GPL-software, wordt geen garantie gegeven, in de mate die door de wet is toegestaan; en 4) een kopie van de GPL is hierbij inbegrepen, kan worden verkregen vanaf <http://www.gnu.org> en kan ook worden gevonden op <http://support.wdc.com>.

Het wijzigen of bewerken van de Software, inclusief, maar niet beperkt tot eventuele Open Source-software, geschiedt volledig op eigen risico. Western Digital is niet aansprakelijk voor dergelijke wijzigingen en bewerkingen. Western Digital biedt geen ondersteuning aan producten waarvan geprobeerd is de software te wijzigen die geleverd is door Western Digital.

## Kennisgevingen van derden – My Cloud Home

### MPEG-4 Visual – MPEG-LA

VOOR DIT PRODUCT IS EEN LICENTIE VERSTREKT ONDER DE LICENTIE VAN DE MPEG-4 VISUAL-PATENTPORTFOLIO VOOR PERSOONLIJK EN NIET-COMMERCIEEL GEBRUIK VAN EEN CONSUMENT VOOR HET (I) CODEREN VAN VIDEO IN OVEREENSTEMMING MET DE MPEG-4 VISUAL-STANDAARD ("MPEG-4-VIDEO") EN/OF (II) DECODEREN VAN MPEG-4-VIDEO DIE GECODEERD IS DOOR EEN CONSUMENT DIE BETROKKEN WAS BIJ EEN PERSOONLIJKE EN NIET-COMMERCIEËLE ACTIVITEIT EN/OF VERKREGEN IS VAN EEN VIDEOLEVERANCIER MET EEN LICENTIE VOOR HET LEVEREN VAN MPEG-4-VIDEO. ER WORDT GEEN LICENTIE VERLEEND OF GEÏMPLICEERD VOOR ENIG ANDER GEBRUIK. AANVULLENDE INFORMATIE, WAARONDER DE INFORMATIE DIE BETREKKING HEEFT OP PROMOTIONEEL, INTERN EN COMMERCIEEL GEBRUIK EN LICENTIES KAN WORDEN VERKREGEN VAN MPEG LA, LLC. ZIE [HTTP://WWW.MPEGLA.COM](http://www.mpegla.com).

### H.264 AVC – MPEG-LA

DIT PRODUCT WORDT GELICENTIEERD ONDER DE AVC-OCTROOIPORTFOLIOLICENTIE VOOR HET PERSOONLIJKE GEBRUIK DOOR EEN CONSUMENT OF ANDERE TOEPASSINGEN WAARBIJ GEEN VERGOEDING WORDT ONTVANGEN VOOR (i) HET CODEREN VAN VIDEO IN OVEREENSTEMMING MET DE AVC-STANDAARD ("AVC-VIDEO") EN/OF (ii) HET DECODEREN VAN AVC-VIDEO DIE IS GECODEERD DOOR EEN CONSUMENT DIE EEN PERSOONLIJKE ACTIVITEIT UITVOERT EN/OF DIE IS VERKREGEN VAN EEN VIDEOPROVIDER DIE EEN LICENTIE HEEFT VOOR HET LEVEREN VAN AVC-VIDEO. ER WORDT GEEN LICENTIE VERLEEND

OF GEÏMPliceerd VOOR ENIG ANDER GEBRUIK. AANVULLENDE INFORMATIE KAN WORDEN VERKREGEN VAN MPEG LA, L.L.C. ZIE [HTTP://WWW.MPEGLA.COM](http://www.mpegla.com)

## Kennisgevingen van derden – My Cloud Home Duo

### MPEG-2 - MPEG-LA

ELK GEBRUIK VAN DIT PRODUCT OP EEN ANDERE MANIER DAN VOOR PERSOONLIJK GEBRUIK DAT VOLDOET AAN DE MPEG-2-STANDAARD VOOR HET CODEREN VAN VIDEO-INFORMATIE VOOR VERPAKTE MEDIA IS UITDRUKKELIJK VERBODEN ZONDER LICENTIE ONDER DE TOEPASSELIJKE PATENTEN IN DE MPEG-2-PATENTENPORTFOLIO, WAARVOOR EEN LICENTIE VERKRIJGBAAR IS VAN MPEG LA, LLC 6312 S. Fiddles Green Circle, Suite 400E, Greenwood Village, Colorado 80111 USA.

### MPEG-4 Visual – MPEG-LA

VOOR DIT PRODUCT IS EEN LICENTIE VERSTREKT ONDER DE LICENTIE VAN DE MPEG-4 VISUAL-PATENTPORTFOLIO VOOR PERSOONLIJK EN NIET-COMMERCIEEL GEBRUIK VAN EEN CONSUMENT VOOR HET (I) CODEREN VAN VIDEO IN OVEREENSTEMMING MET DE MPEG-4 VISUAL-STANDAARD ("MPEG-4-VIDEO") EN/OF (II) DECODEREN VAN MPEG-4-VIDEO DIE GECODEERD IS DOOR EEN CONSUMENT DIE BETROKKEN WAS BIJ EEN PERSOONLIJKE EN NIET-COMMERCIEËLE ACTIVITEIT EN/OF VERKREGEN IS VAN EEN VIDEOLEVERANCIER MET EEN LICENTIE VOOR HET LEVEREN VAN MPEG-4-VIDEO. ER WORDT GEEN LICENTIE VERLEEND OF GEÏMPliceerd VOOR ENIG ANDER GEBRUIK. AANVULLENDE INFORMATIE, WAARONDER DE INFORMATIE DIE BETREKKING HEEFT OP PROMOTIONEEL, INTERN EN COMMERCIEEL GEBRUIK EN LICENTIES KAN WORDEN VERKREGEN VAN MPEG LA, LLC. ZIE [HTTP://WWW.MPEGLA.COM](http://www.mpegla.com).

### H.264 AVC – MPEG-LA

DIT PRODUCT WORDT GELICENTIEERD ONDER DE AVC-OCTROOIPORTFOLIOLICENTIE VOOR HET PERSOONLIJKE GEBRUIK DOOR EEN CONSUMENT OF ANDERE TOEPASSINGEN WAARBIJ GEEN VERGOEDING WORDT ONTVANGEN VOOR (i) HET CODEREN VAN VIDEO IN OVEREENSTEMMING MET DE AVC-STANDAARD ("AVC-VIDEO") EN/OF (ii) HET DECODEREN VAN AVC-VIDEO DIE IS GECODEERD DOOR EEN CONSUMENT DIE EEN PERSOONLIJKE ACTIVITEIT UITVOERT EN/OF DIE IS VERKREGEN VAN EEN VIDEOPROVIDER DIE EEN LICENTIE HEEFT VOOR HET LEVEREN VAN AVC-VIDEO. ER WORDT GEEN LICENTIE VERLEEND OF GEÏMPliceerd VOOR ENIG ANDER GEBRUIK. AANVULLENDE INFORMATIE KAN WORDEN VERKREGEN VAN MPEG LA, L.L.C. ZIE [HTTP://WWW.MPEGLA.COM](http://www.mpegla.com)

# Index

## A

Aansluitingen - Achterpaneel [6](#)  
Aanvullende functies en voorzieningen [33](#)  
Accessoires - Kabels en voedingseenheden [38](#)  
Acties - Content toevoegen [15](#)  
Afsluiten op afstand - Mobiele app [24](#)  
Alle gegevens en alle gebruikers wissen - Mobiele app [24](#)  
Alle gegevens en alle gebruikers wissen - Webapp [27](#)  
Apparaat afsluiten - Webapp [27](#)  
Apparaat delen - Mobiele app [22](#)  
Apparaat opnieuw opstarten - Mobiele app [23](#)  
Apparaat opnieuw opstarten - Webapp [26](#)  
Apparaateigenaar - Verwijderen [33](#)  
Apparaatnaam wijzigen - Mobiele app [23](#)  
Apparaatnaam wijzigen - Webapp [25](#)  
Automatische back-up van camera - Mobiele app [12](#)

## B

Back-up - Camera van mobiel apparaat [12](#)  
Back-up - USB-apparaat [13](#)  
Beperkte garantie [41](#)  
Bericht over schijffout [34](#)  
Beschrijving aan/uit-knop [6](#)  
Beschrijving LED aan voorzijde [4](#)  
Browsercompatibiliteit [3](#)

## C

Chinese bepalingen t.a.v. gebruik van gevaarlijke stoffen [40](#)  
Compatibiliteit met besturingssystemen [3](#)  
Compatibiliteit met internetbrowsers [3](#)  
Conformiteit ICES-003/NMB-003 [39](#)  
Conformiteit met milieuwetten, China, gebruik van gevaarlijke stoffen [40](#)  
Conformiteit, wettelijke [39](#)  
Content delen - Desktopapp [21](#)  
Content delen - Mobiele app [19](#)  
Content delen - Webapp [20](#)  
Content toevoegen in real-time [15](#)  
Content van desktop synchroniseren [14](#)  
Content van My Cloud Home synchroniseren [14](#)  
Content van Online cloud synchroniseren [13](#)  
Content verwijderen - Mobiele app [18](#)  
Content verwijderen - Webapp [18](#)  
Content weergeven [17](#)

## E

Een apparaateigenaar verwijderen [33](#)  
Een gebruiker uitnodigen - Mobiele app [22](#)  
Een product van WD vervangen [38](#), [40](#)

Ethernet-poort [6](#), [7](#)

## F

FCC Klasse B-informatie [39](#)  
Firmwareversie - Mobiele app [23](#)  
Firmwareversie - Webapp [25](#)

## G

Garantie-informatie [40-43](#)  
Gebruiker verwijderen - Mobiele app [22](#)  
Gebruikers - Webapp [26](#)  
GNU general public license [44](#)  
GPL-software [44](#)

## H

Het wachtwoord voor een My Cloud-account wijzigen - Mobiele app [29](#)  
Het wachtwoord voor een My Cloud-account wijzigen - Webapp [30](#)

## I

Importeren van sociale media en cloud [13](#)  
Inhoud van het pakket [2](#)  
Instelling van desktopapp [11](#)  
Instelling van webapp [11](#)  
Instellingen beheren - Mobiele app [33](#)  
Internetvereisten [4](#)

## K

KB 8 - Een product van WD vervangen [38](#)

## L

Licentieovereenkomst voor H.264 AVC - MPEG [44](#), [45](#)  
Licentieovereenkomst voor MPEG-2 [45](#)  
Licentieovereenkomst voor MPEG-4 Visual - MPEG [44](#), [45](#)

## M

Machtigingen voor apps [33](#)  
Mobiele app instellen [10](#)

## N

Naam van My Cloud-account bewerken - Mobiele app [28](#)  
Naam van My Cloud-account bewerken - Webapp [30](#)

## O

Offline beschikbaar maken [14](#)  
Opslag beheren [34](#)

## P

Poorten - Achterpaneel [6](#)  
Productkenmerken [1](#)  
Productomschrijving [4](#)  
Productvereisten [3](#)  
Profielfoto bewerken - Mobiele app [28](#)  
Profielfoto bewerken - Webapp [30](#)

## R

RAID-configuratie [26](#)  
Resetknop [6](#)  
RMA [38](#), [40](#)  
RMA - Een schijf vervangen [34](#)

## S

Schijfconfiguraties [34](#)  
Services [32](#)  
Services beheren [32](#)  
Share verwijderen - Desktopapp [21](#)  
Share verwijderen - Mobiele app [19](#)  
Share verwijderen - Webapp [20](#)  
Slepen en neerzetten - Desktopapp [16](#)  
Slepen en neerzetten - Webapp [15](#)  
Software-installatie [9](#)  
Software, GPL [44](#)  
Stroomaansluiting [6](#)  
Synchroniseren met My Cloud [14](#)

## T

Toegangscode instellen voor mobiele app [29](#)

## U

USB-content overdragen [13](#)  
USB-content toevoegen [13](#)  
USB-poort(en) [6](#), [7](#)

## V

Veiligheidsnaleving [39](#)  
Voedingsmodus [40](#)  
Voorzorgsmaatregelen [8](#)  
Voorzorgsmaatregelen voor hanteren van schijf [8](#)  
Voorzorgsmaatregelen voor het hanteren van de schijf [8](#)

## W

WD-service verkrijgen [40](#), [42](#)  
Wettelijke conformiteit [39](#)

## Z

Zoeken naar content [17](#)

WD, het logo van WD en My Cloud zijn gedeponeerde handelsmerken of handelsmerken van Western Digital Corporation of haar dochterondernemingen in de VS en/of andere landen. Alle andere merken zijn het eigendom van hun respectievelijke eigenaars. De weergegeven afbeeldingen kunnen afwijken van het feitelijke product. De productspecificaties kunnen zonder voorafgaande kennisgeving worden gewijzigd. Android, Chrome, Google Drive en Google Play zijn handelsmerken van Google Inc. Apple, iPhone, Mac, OS X, macOS, Safari en Time Machine zijn handelsmerken van Apple Inc., gedeponeerd in de V.S. en andere landen. App Store is een servicemerk van Apple Inc. Dropbox en het Dropbox-logo zijn handelsmerken van Dropbox, Inc. Firefox is een gedeponeerd handelsmerk van de Mozilla Foundation. IOS is een handelsmerk of gedeponeerd handelsmerk van Cisco in de V.S. en andere landen en wordt gebruikt onder licentie door Apple Inc. Microsoft, Internet Explorer, OneDrive en Windows gedeponeerde handelsmerken of handelsmerken van Microsoft Corporation in De Verenigde Staten en/of andere landen. Samsung en Galaxy S zijn handelsmerken of gedeponeerde handelsmerken van Samsung Electronics Co., Ltd. Plex en Plex Media Server zijn handelsmerken van Plex en worden onder licentie gebruikt. Wi-Fi is een gedeponeerd handelsmerk van Wi-Fi Alliance. Voor opslagcapaciteit is één gigabyte (GB) één miljard bytes, en is één terabyte (TB) één biljoen bytes. De totale beschikbare capaciteit hangt af van de gebruiksomgeving.

© 2017 Western Digital Corporation of haar dochterondernemingen. Alle rechten voorbehouden.

Western Digital  
3355 Michelson Drive, Suite 100  
Irvine, Californië 92612 VS

4779-705163-G00