

Sharkoon

QBONE

MANUAL

DEUTSCH | ENGLISH | 中文 | 日本語

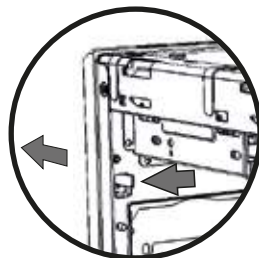
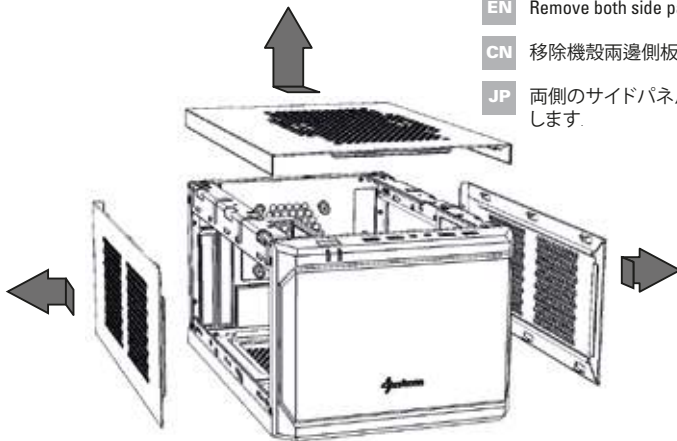
Getting started

DE Entfernen Sie beide Seitenteile und die Gehäuseoberseite.

EN Remove both side panels and the case top.

CN 移除機殼兩邊側板及機殼上板

JP 両側のサイドパネルとケースのトップパネルを取り外します。

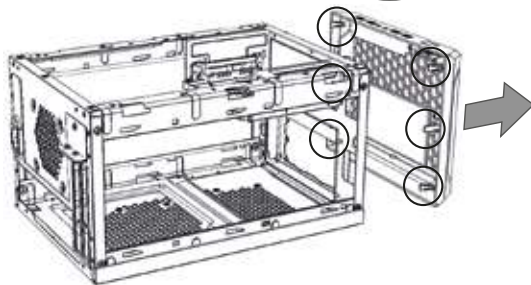


DE Entfernen Sie die Frontblende, indem Sie die Kunststoffhaken von innen zur Seite drücken.

EN Remove the front panel by pressing outward on the plastic tabs located inside the case.

CN 按壓固定於機殼前方面板內側塑膠卡榫組, 即可移除機殼前方面板

JP プラスチック製の固定爪を外側に押してフロントパネルを取り外します。

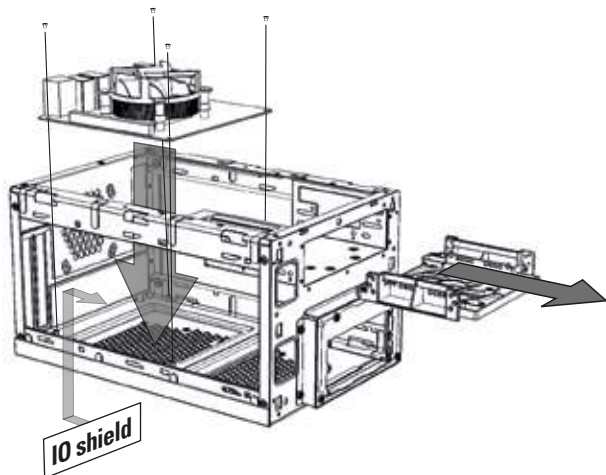


DE Entfernen Sie den Festplatten-Einbaurahmen. Anschließend können Sie das Mainboard und gegebenenfalls eine Grafikkarte einbauen.

EN Remove the hard drive mounting frame. You can now install the mainboard and, if applicable, a graphics card.

CN 先取下5.25吋硬碟轉接架並開始安裝主機板及顯示卡

JP ハードドライブトレイを取り外します。それから、メインボードを取り付けます。場合によってグラフィックスカードを設置することができます。

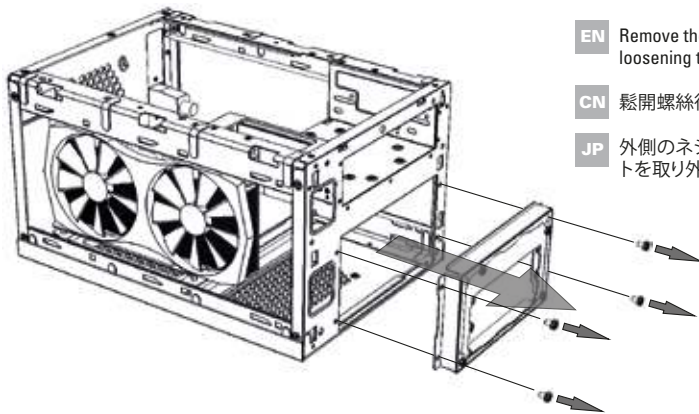


DE Entfernen Sie die Netzteil-Halterung, indem Sie die äußeren Schrauben lösen.

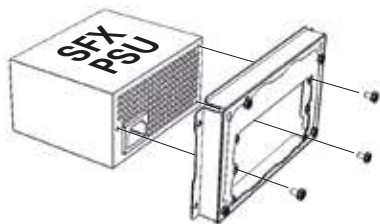
EN Remove the power supply bracket by loosening the outer screws.

CN 鬆開螺絲後即可卸下電源供應器固定框

JP 外側のネジを外し、電源ユニットブラケットを取り外します。



Power supply installation (SFX)

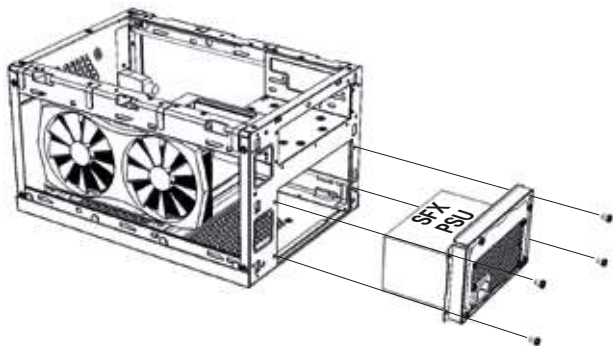


DE Verschrauben Sie die Netzteil-Halterung mit Ihrem Netzteil.

EN Screw the power supply attachment onto the power supply.

CN 使用隨附螺絲將電源供應器鎖在電源供應器固定框

JP 電源ユニットブラケットを電源ユニットにねじ込みます。

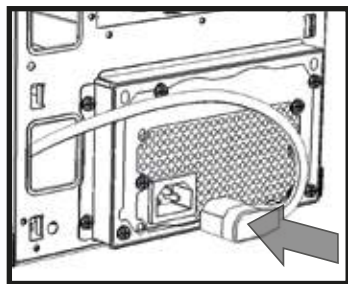


DE Setzen Sie danach das Netzteil in das Gehäuse ein und schrauben Sie die Netzteil-Halterung am Gehäuse fest.

EN Insert the power supply and then secure it by screwing the power supply attachment to the case.

CN 將整組電源供應器含電源供應器固定框推入機殼內，並將固定框鎖在機殼上

JP 電源ユニットを入れて、電源ユニットブラケットをケースにねじ込んで固定します。



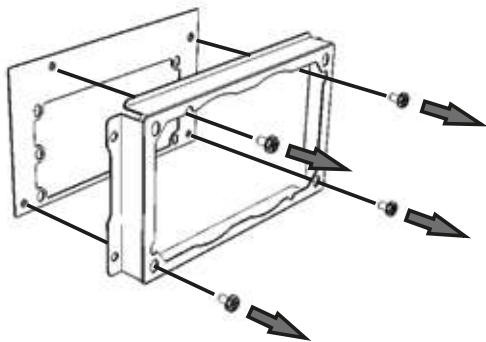
DE Verbinden Sie den Kaltgerätestecker des Gehäuses mit Ihrem Netzteil. Sollte das verwendete Netzteil über einen Netzschalter verfügen, schalten Sie diesen vor der Montage der Frontblende ein.

EN Connect the internal IEC power cord to the power supply. If the power supply uses a power switch, turn it on before attaching the front panel.

CN 將機殼內部標準IEC規格電源線連接至電源供應器，假如使用者的電源供應器具備電源開關，安裝機殼前方面板前記得先將開關切至開啟位置

JP 電源ユニットに内蔵IEC電源コードを接続します。電源スイッチのある電源ユニットを使う場合、フロントパネルを取り付ける前にスイッチを「オン」にしておいてください。

Power supply installation (ATX)



DE Für eine ATX Netzteil Montage muss zunächst die innere Metallblende (SFX) entfernt werden.

EN To install an ATX power supply, the internal metal panel (SFX) must first be removed.

CN 安裝標準ATX電源供應器前, 先移除內部SFX電源供應器轉接板

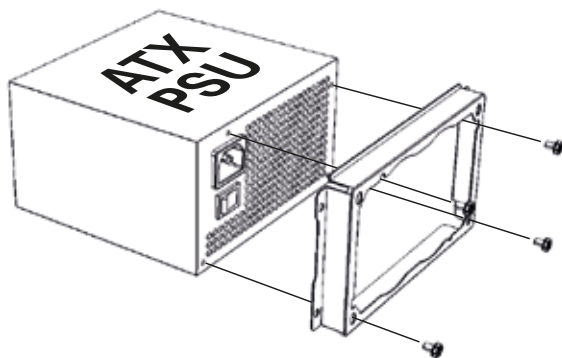
JP ATX電源を取り付ける場合、まずは内部の金属パネル(SFX)を取り外す必要があります。

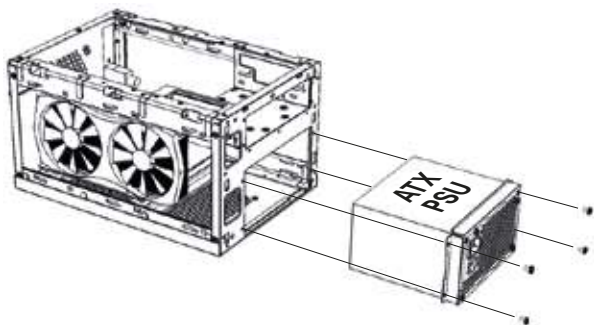
DE Verschrauben Sie die Netzteil-Halterung mit Ihrem Netzteil.

EN Screw the power supply attachment onto the power supply.

CN 使用隨附螺絲將電源供應器鎖在電源供應器固定框

JP 電源ユニットブラケットを電源ユニットにねじ込みます。





DE Setzen Sie danach das Netzteil in das Gehäuse ein und schrauben Sie die Netzteil-Halterung am Gehäuse fest.

EN Insert the power supply and then secure it by screwing the power supply attachment to the case.

CN 將整組電源供應器含電源供應器固定框推入機殼內，並將固定框鎖在機殼上

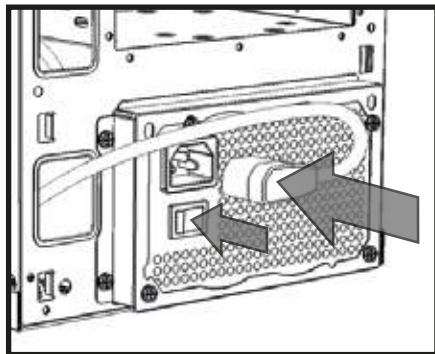
JP 電源ユニットを入れて、電源ユニットブラケットをケースにねじ込んで固定します。

DE Verbinden Sie den Kaltgerätestecker des Gehäuses mit Ihrem Netzteil. Sollte das verwendete Netzteil über einen Netzschalter verfügen, schalten Sie diesen vor der Montage der Frontblende ein.

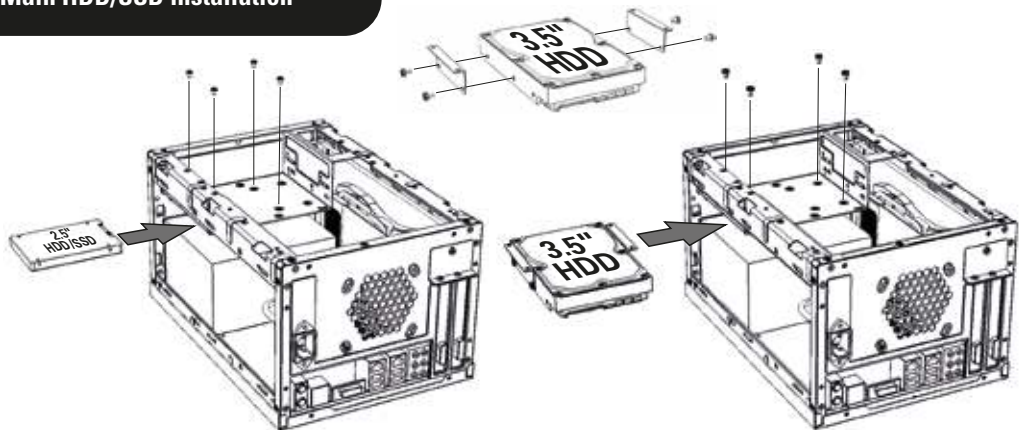
EN Connect the internal IEC power cord to the power supply. If the power supply uses a power switch, turn it on before attaching the front panel.

CN 將機殼內部IEC電源線連接至電源供應器，若電源供應器含有電源開關，安裝面板前請先將開關切至開啟位置

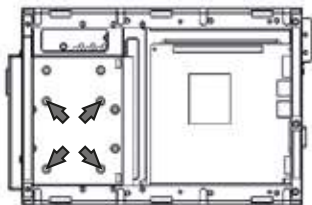
JP 電源ユニットに内蔵IEC電源コードを接続します。電源スイッチのある電源ユニットを使う場合、フロントパネルを取り付ける前にスイッチを「オン」にしておいてください。



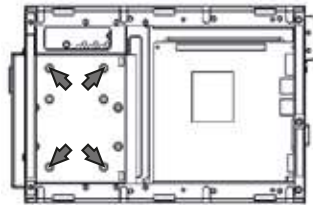
Main HDD/SSD installation



2.5" HDD/SSD



3.5" HDD



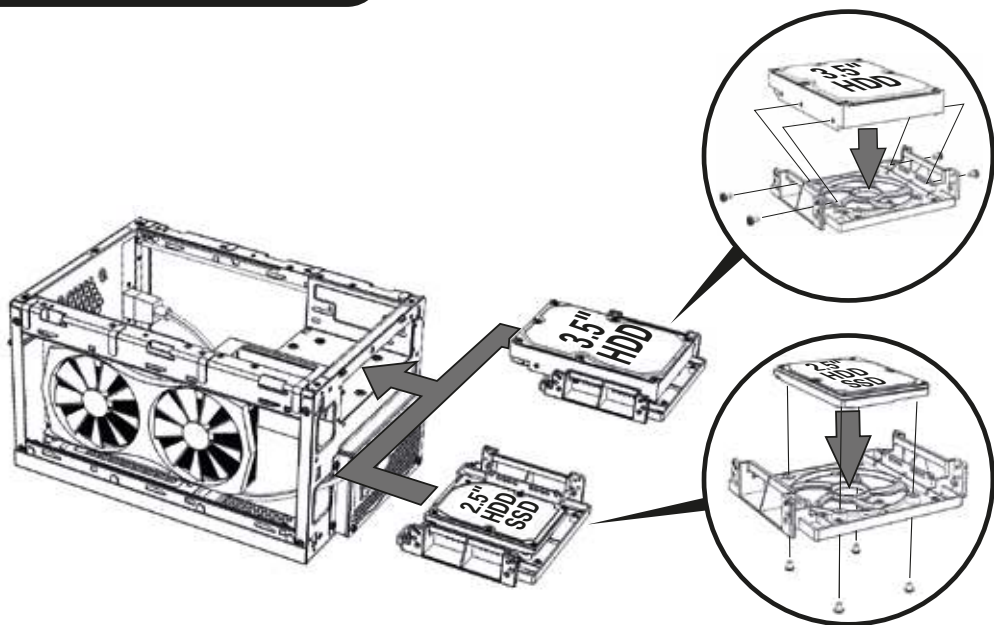
DE Falls Sie mehr als eine Festplatte verwenden möchten, beginnen Sie mit der unteren Einbaumöglichkeit. Verwenden Sie die mitgelieferten Einbauwinkel für die Montage von 1x 3,5" HDD.

EN If wanting to use more than one hard drive, start with the lower installation option. Use the included L-shaped mounting bracket for installing 1x 3.5" HDD.

CN 若需安裝二個硬碟,第一個硬碟必須先安裝於下方的安裝位置,安裝3.5吋硬碟需使用隨附L型硬碟轉接片固定

JP 複数のハードドライブを使用したい場合は、下のスペースから上へ取り付けてください。付属のL字型マウンティングブラケットを使用して3.5インチHDDを1基設置します。

Additional HDD/SSD installation



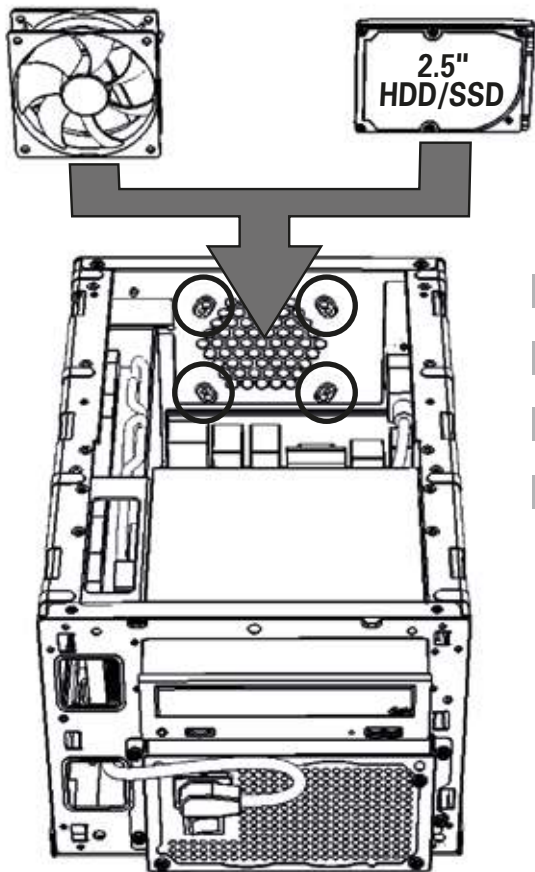
DE Weitere Festplatten können mit dem Festplatten-Einbaurahmen montiert werden.

EN Additional hard drives can be mounted with the hard drive mounting frame.

CN 第二個硬碟安裝於硬碟轉接架上

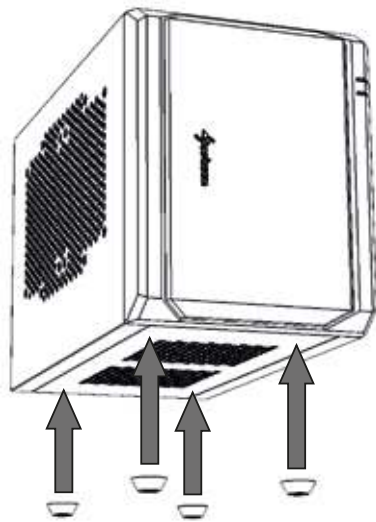
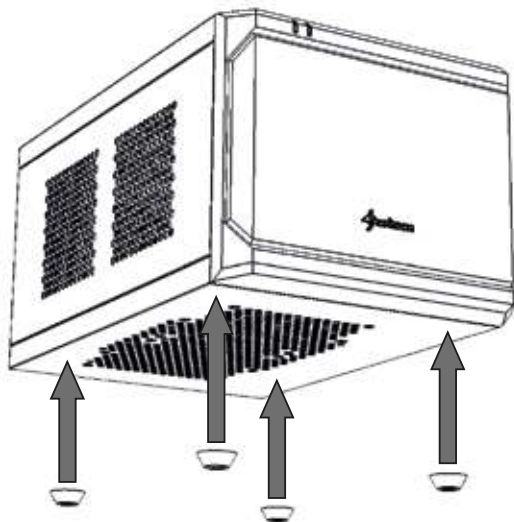
JP ハードドライブトレイを使用して、ハードドライブを増設することが可能です。

Optional 2.5" HDD/SSD or 80mm fan installation



- DE** Montagemöglichkeit für 1x 2,5" HDD/SSD oder 1x 80-mm-Lüfter.
- EN** Installation option for 1x 2.5" HDD/SSD or 1x 80mm fan.
- CN** 可安裝一個2.5吋硬碟/SSD或是一個80mm風扇(選配)
- JP** 2.5インチHDD/SSD x 1基または80mmファン x 1基を搭載することができます。

Attaching case feet



DE Das Gehäuse kann vertikal oder horizontal verwendet werden. Bringen Sie hierzu die Füße an der Unterseite oder seitlich an.

EN The case can be used either vertically or horizontally. For this, connect the feet either to the bottom or the side of the case.

CN 機殼可垂直或水平擺放，請依使用需求將隨附之自黏腳墊固定於機殼側板或是底板角落位置

JP 縦置き・横置き両対応のデザインで、置き方に応じてケースの足を設置して使ってください。