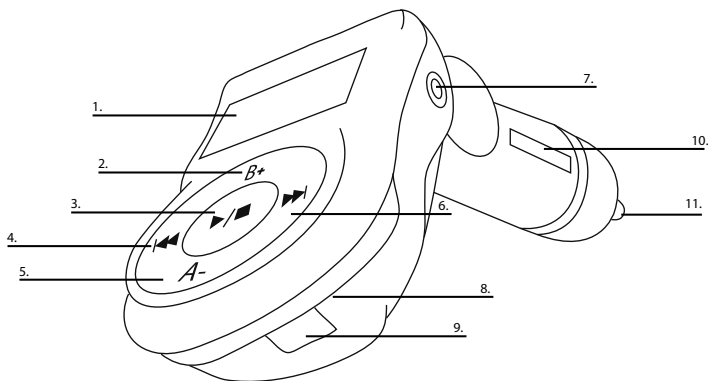




PMT 302

FM Transmitter



- | | |
|--|---|
| 1. LCD display
Afficheur LCD
LCD display | 7. 3,5mm stereo jack
Prise jack 3,5mm
3,5mm stereo plug |
| 2. Next frequency
Suivant la fréquence
Volgende frequentie | 8. SD-card slot
Support de carte SD
SD-kaartlezer |
| 3. Play - Stop
Lecture-Stop
Afspelen - Stoppen | 9. USB port
Connecteur USB
USB poort |
| 4. Previous track
morceau précédent
Vorige track | 10. Negative pole
Pole Négatif
Negatieve pool |
| 5. Previous frequency
fréquence précédente
Vorige frequentie | 11. Positive pole
Pole Positif
Positieve pool |
| 6. Next track
morceau suivant
Volgende track | |

FM Transmitter:
Freq range: 87.6-107.9 Mhz
Max e.r.p: <50nW/-43dBm

We are continuously improving/updating our products and product information.
It's therefore possible that there is a slight difference between the description in this manual to the operation of the product.
If something is different or not clear, always check our website for the most current version.



For all info on the disposal of items with the Wheelie bin icon, please see:

webshop.caliber.nl/media/forms/wheeliebin.pdf



**APPAREIL ET
EMBALLAGES À TRIER**

Pour en savoir plus :
www.quefairedemesdechets.fr

GB Caliber hereby declares that the item PMT302 is in compliance with the essential requirements and other relevant provisions of Directive 2014/53/EU (RED), 2014/35/EU (LVD), 2014/30/EU (EMC) and 2011/65/EU (RoHS).

FR Par la présente Caliber déclare que l'appareil PMT302 est conforme aux exigences essentielles et aux autres dispositions pertinentes de la directive 2014/53/EU (RED), 2014/35/EU (LVD), 2014/30/EU (EMC) et 2011/65/EU (RoHS).

DE Hiermit erklärt Caliber, dass sich das Gerät PMT302 in Übereinstimmung mit den grundlegenden Anforderungen und übrigen einschlägigen Bestimmungen der Richtlinie 2014/53/EU (RED), 2014/35/EU (LVD), 2014/30/EU (EMC) und 2011/65/EU (RoHS) befindet.

IT Con la presente Caliber dichiara che questo PMT302 è conforme ai requisiti essenziali ed alle altre disposizioni pertinenti stabilite dalla direttiva 2014/53/EU (RED), 2014/35/EU (LVD), 2014/30/EU (EMC) e 2011/65/EU (RoHS).

ES Por medio de la presente Caliber declara que el PMT302 cumple con los requisitos esenciales y otras disposiciones aplicables o exigibles de la Directiva 2014/53/EU (RED), 2014/35/EU (LVD), 2014/30/EU (EMC) y 2011/65/EU (RoHS).

PT Caliber declara que este PMT302 está conforme com os requisitos essenciais e outras disposições da Directiva 2014/53/EU (RED), 2014/35/EU (LVD), 2014/30/EU (EMC) e 2011/65/EU (RoHS).

S Härmed intygar Caliber att denna PMT302 Pro står i överensstämmelse med de väsentliga egenskapskrav och övriga relevanta bestämmelser som framgår av direktiv 2014/53/EU (RED), 2014/35/EU (LVD), 2014/30/EU (EMC) och 2011/65/EU (RoHS).

PL Niniejszym Caliber oświadcza, że PMT302 jest zgodne z zasadniczymi wymaganiami oraz innymi stosownymi postanowieniami Dyrektywy 2014/53/EU (RED), 2014/35/EU (LVD), 2014/30/EU (EMC) i 2011/65/EU (RoHS).

DK Undertegnede Caliber erklærer hermed, at følgende udstyr PMT302 overholder de væsentlige krav og øvrige relevante krav i direktiv 2014/53/EU (RED), 2014/35/EU (LVD), 2014/30/EU (EMC) og 2011/65/EU (RoHS).

EE Käesolevaga kinnitab Caliber seadme PMT302 vastavust direktiivi 2014/53/EU (RED), 2014/35/EU (LVD), 2014/30/EU (EMC) ja 2011/65/EU (RoHS) põhinõuetele ja nimetatud direktiivist tulenevatelle teistele asjakohastele sätetele.

LT Šiuo Caliber deklaruoja, kad šis PMT302 atitinka esminius reikalavimus ir kitas 2014/53/EU (RED), 2014/35/EU (LVD), 2014/30/EU (EMC) ir 2011/65/EU (RoHS) Direktyvos nuostatas.

FI Caliber vakuuttaa täten että PMT302 tyyppinen laite on direktiivin 2014/53/EU (RED), 2014/35/EU (LVD), 2014/30/EU (EMC) ja 2011/65/EU (RoHS) oleellisten vaatimusten ja sitä koskevien direktiivin muiden ehtojen mukainen.

IS Hér með lýsi Caliber yfir því að PMT302 erí samræmi við grunnkröfur og aðrar kröfur, sem gerðar eru í tilskipun 2014/53/EU (RED), 2014/35/EU (LVD), 2014/30/EU (EMC) og 2011/65/EU (RoHS).

NO Caliber erklærer herved at utstyret PMT302 er i samsvar med de grunnleggende krav og øvrige relevante krav i direktiv 2014/53/EU (RED), 2014/35/EU (LVD), 2014/30/EU (EMC) og 2011/65/EU (RoHS).

NL Hierbij verklaart Caliber dat het toestel PMT302 in overeenstemming is met de essentiële eisen en de andere relevante bepalingen van richtlijn 2014/53/EU (RED), 2014/35/EU (LVD), 2014/30/EU (EMC) en 2011/65/EU (RoHS).



The latest declaration form can be found at:
webshop.caliber.nl/media/forms/DeclarationPMT302.pdf

WWW.CALIBER.NL

CALIBER EUROPE BV · Kortakker 10 · 4264 AE Veen · The Netherlands