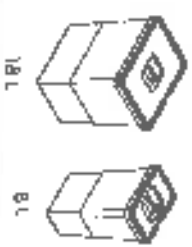
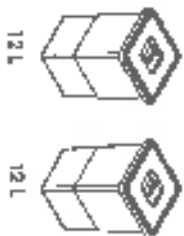
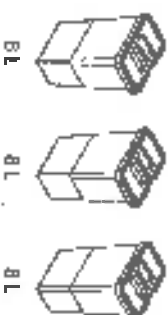
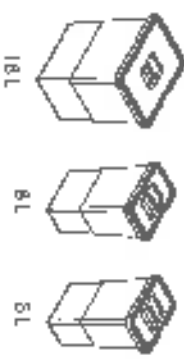
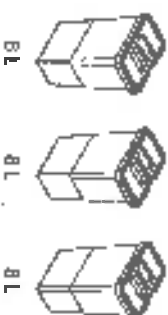
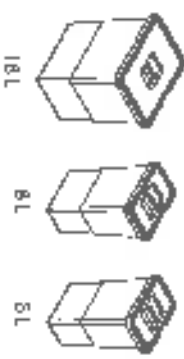
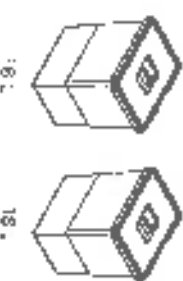
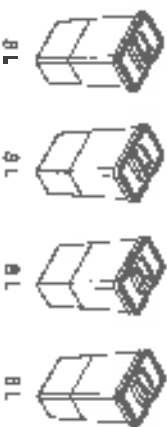
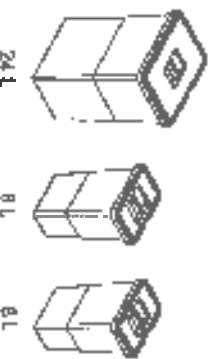
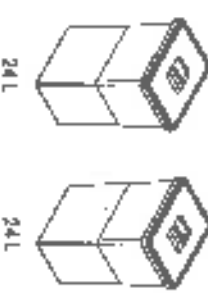
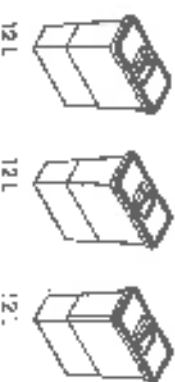



alletripi

1 9 5 4

ECCOFIL - PF01

<p>PF01 34A1</p> 	<p>PF01 34A2</p> 
<p>PF01 34A3</p> 	<p>PF01 34B1</p> 
<p>PF01 34B2</p> 	<p>PF01 34B3</p> 
<p>PF01 34B4</p> 	<p>PF01 34C1</p> 
<p>PF01 44B1</p> 	<p>PF01 44B2</p> 
<p>PF01 44B3</p> 	<p>PF01 44B4</p> 

COMPONENTS - COMPONENTES - ELEMENTS

A (X1)



B (X4)



C (variable for each model)

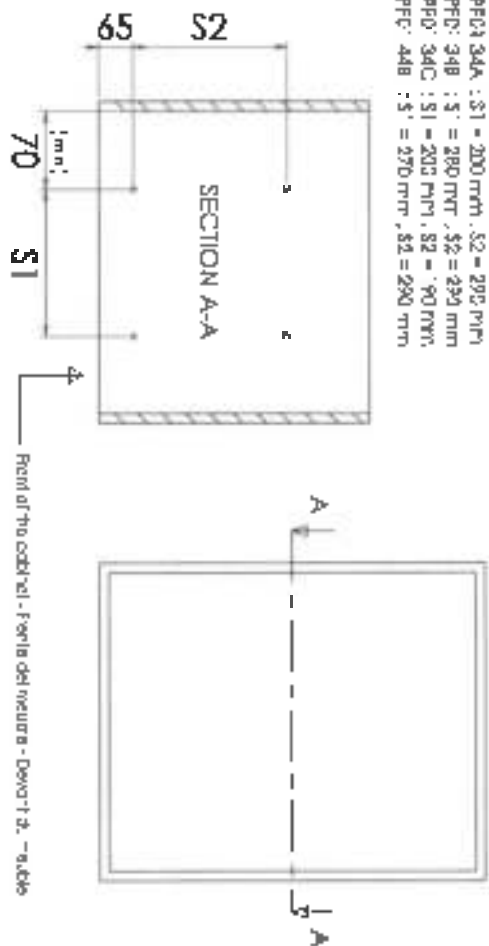
Variable para cada referencia
Variable selon le modèle



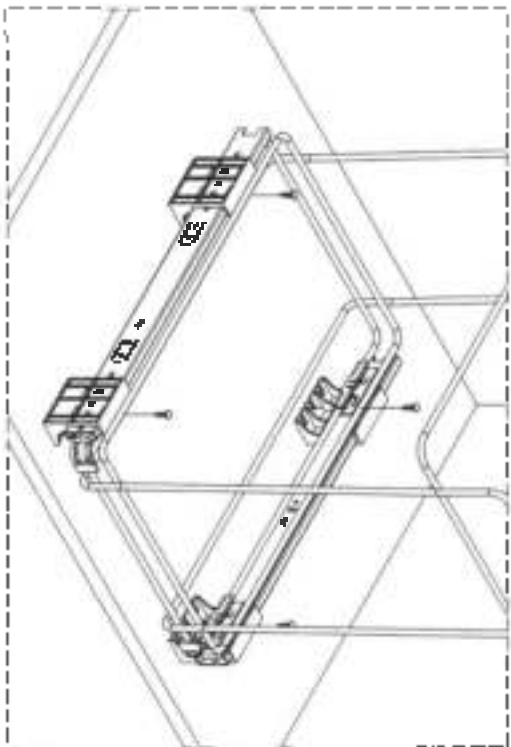
Base Drilling Layout - Plan de Perforación - Plan de Parçage

Place the bin in correct position as indicated and fix the 2 fronted screws.
 Ponga el cestillo en la posición correcta como se muestra y fije las 2 tornillos frontales.
 Coloque le panier à la position correcte comme indiqué et fixez les 2 vis frontales.

PRO1 34A : S1 = 200 mm, S2 = 295 mm
 PRO1 34B : S1 = 280 mm, S2 = 295 mm
 PRO1 34C : S1 = 205 mm, S2 = 190 mm
 PRO1 44B : S1 = 270 mm, S2 = 290 mm



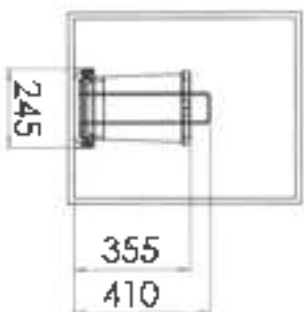
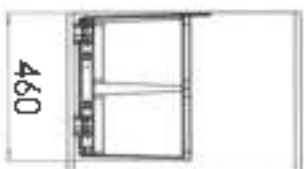
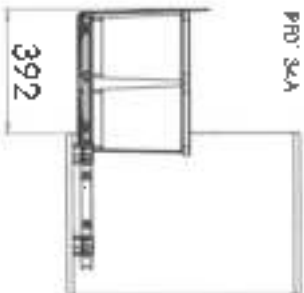
2



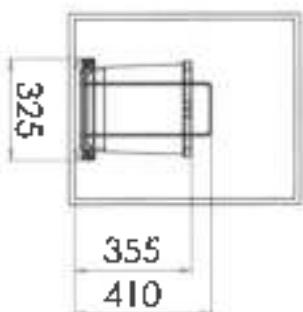
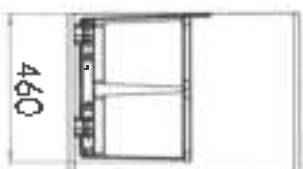
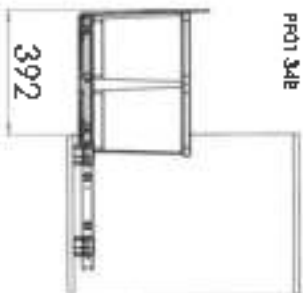
B (X4)

A (X1)

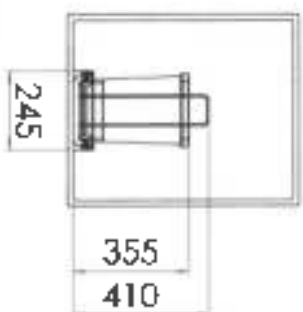
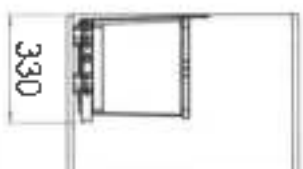
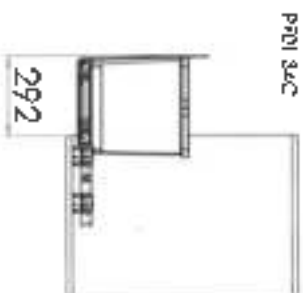
PRO1 34A



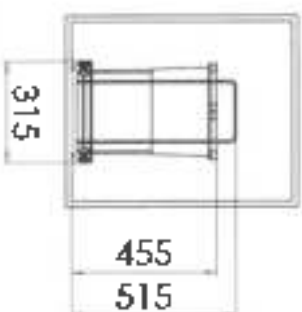
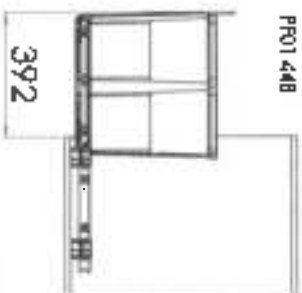
PRO1 34B



PRO1 34C



PRO1 44B



515