

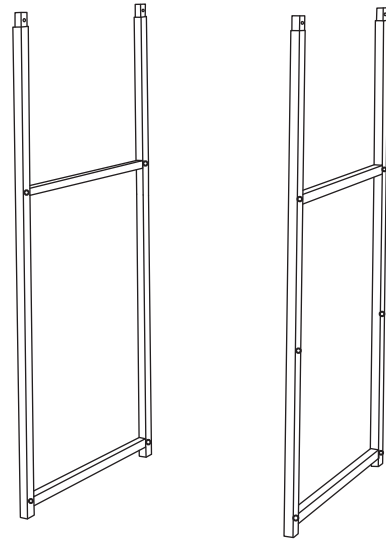


EN: PARTS LIST
NL: ONDERDELENLIJST
FR: LISTE DES PIÈCES
DE: STÜCKLISTE
SP: LISTA DE PARTES
IT: ELENCO DELLE PARTI



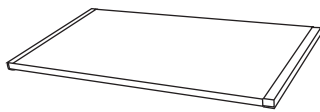
Bx1

Ax1



Dx1

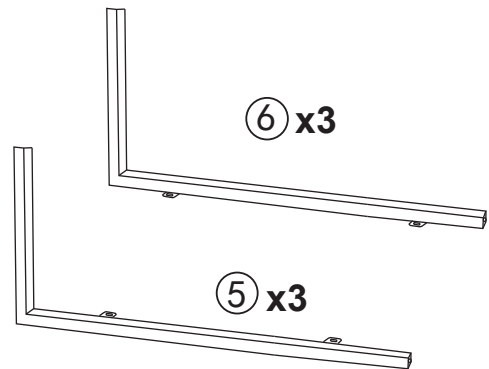
Cx1



Ex3



Fx4



⑥ x3

⑤ x3



① x1



② x3



③ x2



④ x2



Gx36



Hx28



Ix2



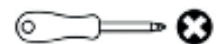
Jx2



Kx4



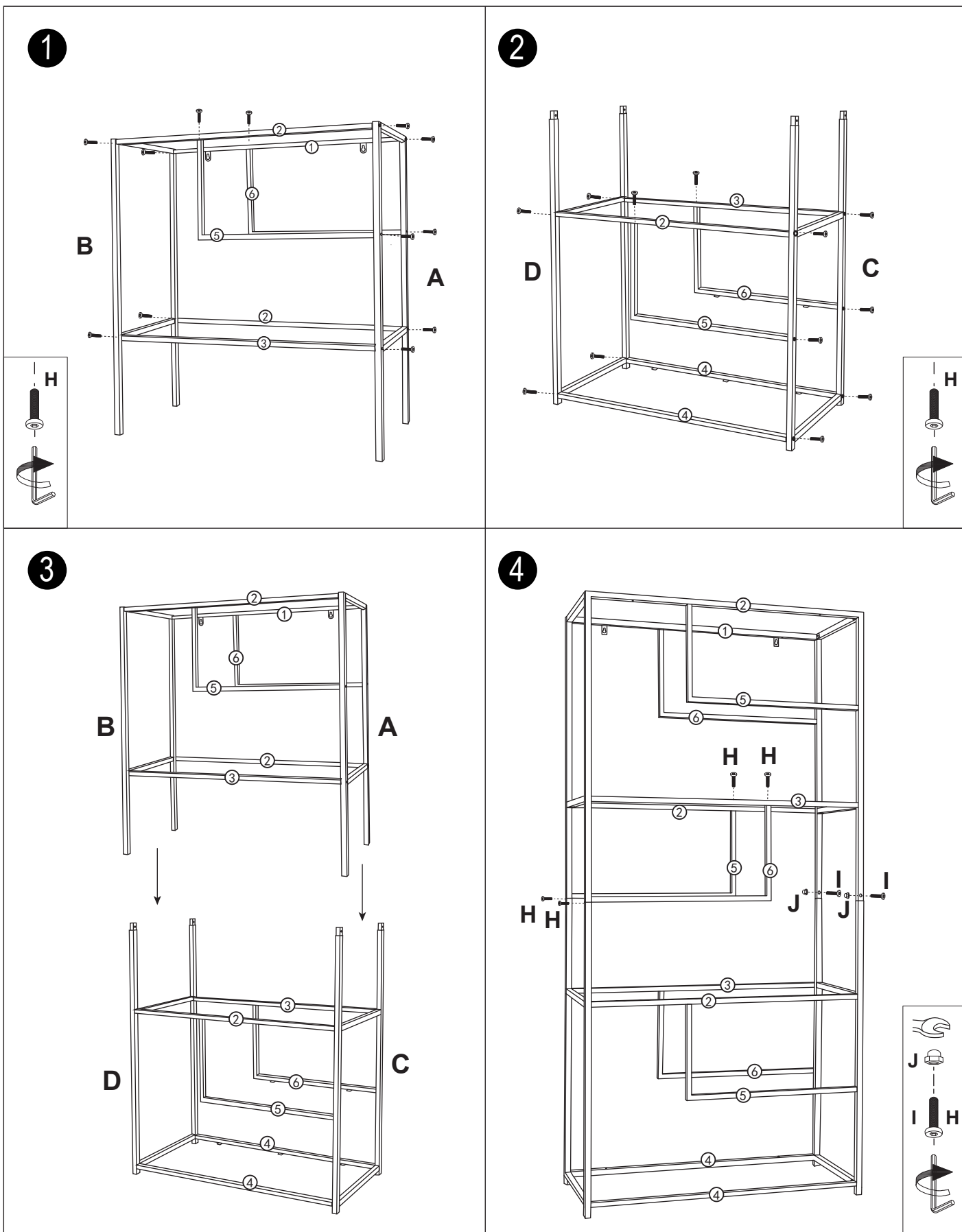
Lx1



REQUIRED TOOLS



NL: MONTAGEHANDLEIDING
EN: ASSEMBLY INSTRUCTIONS
FR: PLAN DE MONTAGE
DE: INSTALLATIONSANLEITUNG
SP: INSTRUCCIONES PARA EL MONTAJE
IT: ISTRUZIONI PER L'ASSEMBLAGGIO

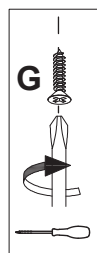
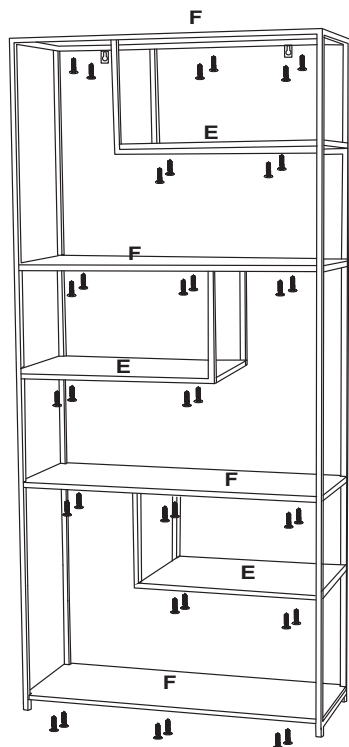




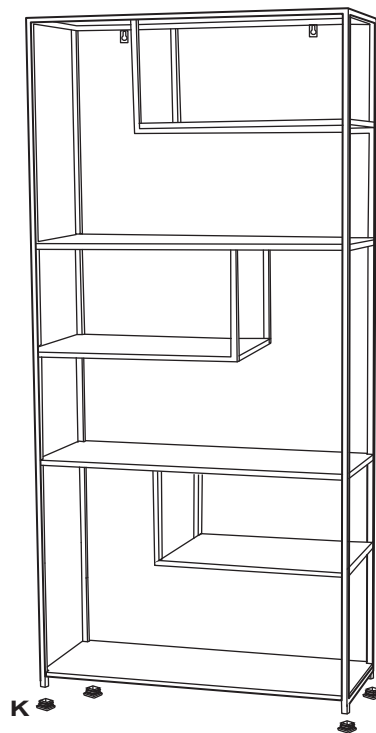
NL: MONTAGEHANDLEIDING
EN: ASSEMBLY INSTRUCTIONS
FR: PLAN DE MONTAGE
DE: INSTALLATIONSANLEITUNG
SP: INSTRUCCIONES PARA EL MONTAJE
IT: ISTRUZIONI PER L'ASSEMBLAGGIO



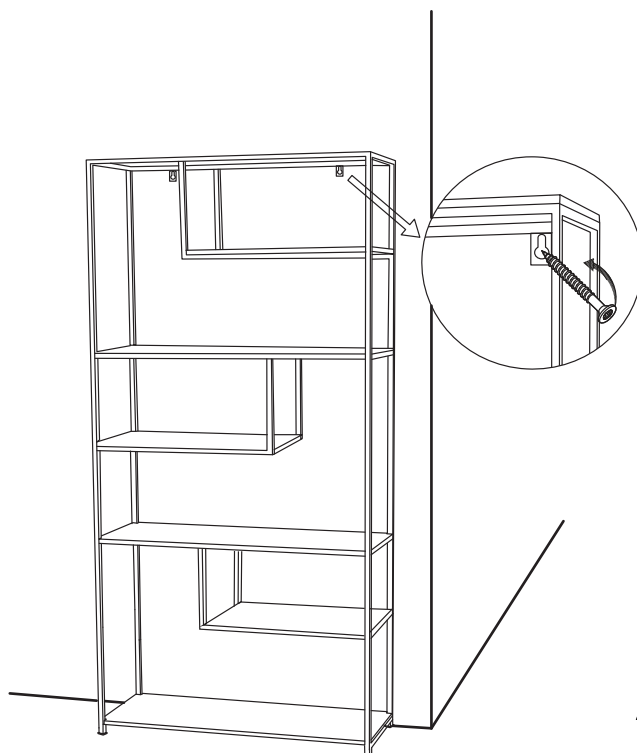
5



6



7





NL: WAND BEVESTIGING
EN: WALL FIXATION
FR: FIXATION MURALE
DE: WANDBEFESTIGUNG
SP: MONTAGE EN PARED
IT: MONTAGGIO A PARETE



EN: IMPORTANT!

Do not tighten screws until fully assembled.

This cabinet must be fastened to the wall. Different wall materials require different types of fixing devices. Use fixing devices suitable for the walls in your home (not included). If you are uncertain about what type of screw or fitting to use, please contact your hardware store.

NL: BELANGRIJK!

Draai de schroeven niet volledig aan tot dat het product volledig gemonteerd is.

Deze kast dient aan de muur te worden gemonteerd. Verschillende wandmaterialen vereisen verschillende soorten bevestigingsbeslag. Gebruik bevestigingsbeslag dat bestemd is voor de muren in uw huis (niet inbegrepen). Neem bij twijfel over de te gebruiken schroeven contact op met de vakhandel.

FR: ATTENTION!

Ne pas serer tous les vis/boulons complètement avant que le produit soit entièrement assemblé.

Ce meuble doit être fixé au mur. Le choix des vis dépend du matériau dans lequel elles doivent être fixées. Utiliser des vis adaptées au matériau de votre mur (non incluses). En cas de doute, demander conseil à un vendeur spécialisé.

DE: ACHTUNG!

Ziehen Sie die Schrauben nicht vollständig fest, bis das Produkt vollständig montiert ist.

Dieser Schrank muss an der Wand montiert werden. Unterschiedliche Wandmaterialien erfordern unterschiedliche Arten von Befestigungsvorrichtungen. Verwenden Sie für die Wände in Ihrem Haus geeignete Befestigungsvorrichtungen (nicht im Lieferumfang enthalten). Wenn Sie sich nicht sicher sind, welche Art von Schraube oder Fitting verwendet werden soll, wenden Sie sich bitte an Ihren Baumarkt.

ES: IMPORTANTE !

No apriete los tornillos hasta que esté completamente ensamblado.

Este armario debe ser montado en la pared. Diferentes materiales de pared requieren diferentes tipos de accesorios de fijación. Usa herrajes adecuados para el material de las paredes de tu casa. Si tiene alguna duda sobre los tornillos que debe utilizar, póngase en contacto con su distribuidor especializado.

IT: IMPORTANTE !

Non stringere le viti prima che il prodotto sia montato completamente.

Questo armadio deve essere montato sulla parete. Diversi materiali per pareti richiedono diversi tipi di accessori di ssaggio. Usa sistemi di fissaggio adatti alle pareti della tua casa. Se avete domande sulle viti che dovrete usare, contattate il vostro rivenditore specializzato.

