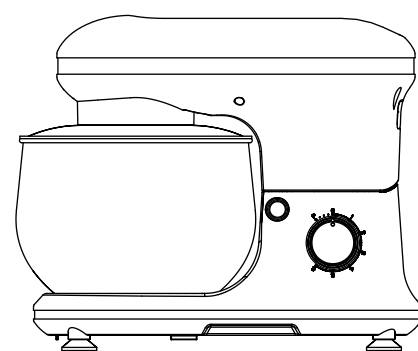
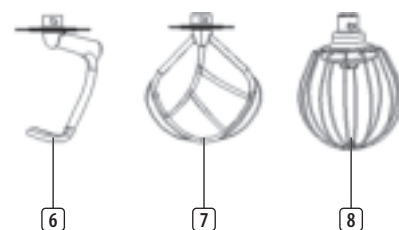
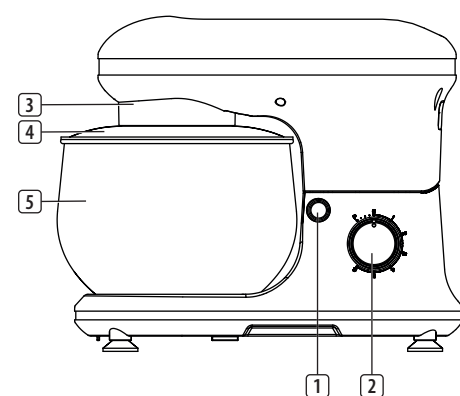


- EN | Instruction manual
- NL | Gebruiksaanwijzing
- FR | Mode d'emploi
- DE | Bedienungsanleitung
- ES | Manual de usuario
- PT | Manual de utilizador
- IT | Manuale utente
- SV | Bruksanvisning
- PL | Instrukcja obsługi
- CS | Návod na použití
- SK | Návod na použitie



ED-7000

PARTS DESCRIPTION / ONDERDELENBESCHRIJVING / DESCRIPTION DES PIÈCES / TEILEBESCHREIBUNG / DESCRIPCIÓN DE LAS PIEZAS / DESCRIÇÃO DOS COMPONENTES / DESCRIZIONE DELLE PARTI / BESKRIVNING AV DELAR / OPIS CZĘŚCI / POPIS SOUČÁSTÍ / POPIS SÚČASTÍ



- Zapnete spotřebič pomocí ovladače rychlosti a nastavte jej na požadovanou rychlost.

ČISTĚNÍ A ÚDRŽBA

- Při čištění přístroje vždy vytáhněte zástrčku ze zásuvky.
- Spotřebič vyčistěte vlhkým hadříkem. Nikdy nepoužívejte silné ani abrazivní čisticí prostředky, škrabku ani drátěnku, které poškozují spotřebič.
- Zařízení nikdy neponořujte do vody ani jiné kapaliny. Zařízení není vhodné pro mytí v myčce.
- Součásti nejsou vhodné do myčky na nádobí. Když jsou vystaveny teple či leptavým čističům, mohou ztratit tvar a barvu.
- Součásti přicházející do kontaktu s potravinami lze čistit v mýdlové vodě.
- Před smontováním přístroje ponechte součásti oschnout.

PROSTŘEDÍ

⚠ Tento spotřebič by neměl být po ukončení životnosti vyhazován do domovního odpadu, ale musí být dovezen na centrální sběrné místo k recyklaci elektroniky a domácích elektrických spotřebičů. Symbol na spotřebiči, návod k obsluze a obal vás na tento důležitý problém upozorňuje. Materiály použité v tomto spotřebiči jsou recyklovatelné. Recyklací použitých domácích spotřebičů významně přispějete k ochraně životního prostředí. Na informace vztahující se ke sběrnému místu se zeptejte na místním obecním úřadě.

SK Používateľská príručka

BEZPEČNOSŤ

- V prípade ignorovania týchto bezpečnostných pokynov sa výrobca vzdáva akejkoľvek zodpovednosti za vzniknutú škodu.
- Ak je napájací kábel poškodený, musí ho vymeniť výrobca, jeho servisný technik alebo podobne kvalifikované osoby, aby sa zamedzilo nebezpečenstvu.
- Zariadenie nikdy nepremiestňujte za kábel a dbajte na to, aby sa kábel nestočil.
- Spotřebič je treba umiestniť na stabilnú, rovnú plochu.
- Nikdy nenechávajte spotřebič zapnutý bez dozoru.
- Tento spotřebič sa smie používať iba na špecifikované účely v domácom prostredí.
- Tento spotřebič nesmú používať deti mladších ako 8 rokov. Tento spotřebič smú deti staršie ako 8 rokov a osoby, ktoré majú znížené fyzické, senzorické alebo duševné schopnosti, alebo osoby bez patričných skúseností a/alebo znalostí používať, iba pokiaľ na nich dozerá osoba zodpovedná za ich bezpečnosť alebo ak ich táto osoba vopred poučí o bezpečnej obsluhu spotřebiča a príslušných rizikách. Deti sa nesmú hrať so spotřebičom. Spotřebič a napájací kábel uchovávajte mimo dosahu detí mladších ako 8 rokov. Čistenie a údržbu nesmú vykonávať deti, ktoré sú mladšie ako 8 rokov a bez dozoru.
- Napájací kábel, zástrčku ani spotřebič neponárajte do vody ani do žiadnej inej kvapaliny, aby sa predišlo úrazu elektrickým prúdom.
- Nedovoľte deťom, aby sa so spotřebičom hrali bez dozoru.
- Pred výmenou príslušenstva a súčiastok vypnite spotřebič a odpojte ho z prívodu el. energie.
- Ak spotřebič ponecháte bez dozoru a pred montážou, demontážou alebo čistením ho vždy odpojte od elektrickej siete.
- Je veľmi dôležité udržiavať tento spotřebič vždy čistý, keďže prichádza do styku s potravinami.
- Toto zariadenie je určené iba na používanie v domácnosti a na podobné účely a smie sa používať, napríklad:
 - V kuchynských kútoch vyhradených pre personál v obchodoch, kanceláriách a v iných profesionálnych priestoroch.
 - Smú ho používať klienti hotelov, motelov a iných priestorov, ktoré majú ubytovací charakter.
 - V turistických ubytovniach.
 - Na farmách.
- Nesmie sa používať príslušenstvo iné ako to, ktoré sa dodáva so spotřebičom.

POPIS KOMPONENTOV

1. Uvoľňovacia páka
2. Voľič rýchlosti
3. Výstupný hriadeľ
4. Kryt misky na miešanie
5. Miska na miešanie
6. Hák na cesto
7. Šľahač
8. Metlička na šľahanie

PRED PRVÝM POUŽITÍM

- Spotřebič a príslušenstvo vyberte z obalu. Zo spotřebiča odstráňte nálepky, ochrannú fóliu alebo plastové vrečko.
- Zariadenie umiestnite na rovnú stabilnú plochu, pričom dbajte na to, aby okolo zariadenia ostal voľný priestor minimálne 10 cm. Tento výrobok nie je vhodný pre inštaláciu do skrine či na použitie vonku.
- Pred prvým použitím spotřebiča utrite všetky demontovateľné diely vlhkou handričkou. Nikdy nepoužívajte abrazívne výrobky.
- Napájací kábel zapojte do zásuvky. (Poznámka: Pred zapojením spotřebiča skontrolujte, či napätie uvedené na spotřebiči zodpovedá napätiu siete. Napätie 220 V-240 V, 50/60 Hz)
- Mixér nikdy nepoužívajte nepretržite dlhšie ako 10 minút a po uplynutí tejto doby nechajte mixér 30 minút chladnúť.

POUŽÍVANIE

Použitie misky na miešanie

- Očičte uvoľňovaciu páku, a potom zdvihnite rameno spotřebiča.
- Umiestnite misku na miešanie na zariadenie a otáčajte misku v smere hodinových ručičiek pokým nezaklikne na miesto.
- Pripevnite kryt misky na miešanie na rameno spotřebiča, uistite sa, že priehlbina je na rovnakom mieste ako výčnelok na ramene spotřebiča.
- Na hriadeľ nasadte požadované príslušenstvo a uzamknite otočením príslušenstva proti smeru hodinových ručičiek.
- Teraz naplňte misku na miešanie vašimi prísadami a ingredienciami.
- Tlačte rameno nadol, až kým uvoľňovacia páka nezapadne späť na miesto.
- Vložte prípojku hlavného prívodu el. energie do riadne nainštalovanej bezpečnostnej el. zásuvky.
- Zapnite spotřebič na požadovanú rýchlosť pomocou regulátora rýchlosti.

ČISTENIE A ÚDRŽBA

- Pred čistením zariadenia vždy najprv vytiahnite zástrčku zo siete.
- Zariadenie očistite vlhkou handričkou. Nikdy nepoužívajte ostré a drsné čistiace prostriedky, špongiu ani drôtenu, pretože by mohli dôjsť k poškodeniu spotřebiča.
- Zariadenie nikdy neponárajte do vody ani do žiadnej inej tekutiny. Zariadenie nie je vhodné do umývačky riadu.
- Súčasť a komponenty nie sú vhodné na čistenie v umývačke riadu. Ak sú vystavené žiaru a ohrevu alebo leptavým čistiacim prostriedkom, môžu sa zdeformovať alebo pokryť alebo zmeniť farbu.
- Súčasť a komponenty, ktoré prišli do kontaktu s jedlom a potravinami sa dajú vyčistiť v mýdlovej vode.
- Nechajte súčasť a komponenty poriadne vysušiť predtým, ako ich znova budete montovať a skladat do zariadenia.

ŽIVOTNÉ PROSTREDIE

⚠ Tento spotřebič nesmie byť na konci životnosti likvidovaný spolu s komunálnym odpadom, ale musí sa zlikvidovať v recyklačnom stredisku určenom pre elektrické a elektronické spotřebiče. Tento symbol na spotřebiči, v návode na obsluhu a na obale upozorňuje na túto dôležitú skutočnosť. Materiály použité v tomto spotřebiči je možné recyklovať. Recykláciou použitých domácich spotřebičov výraznou mierou prispievate k ochrane životného prostredia. Informácie o zberných miestach vám poskytnú miestne úrady.

