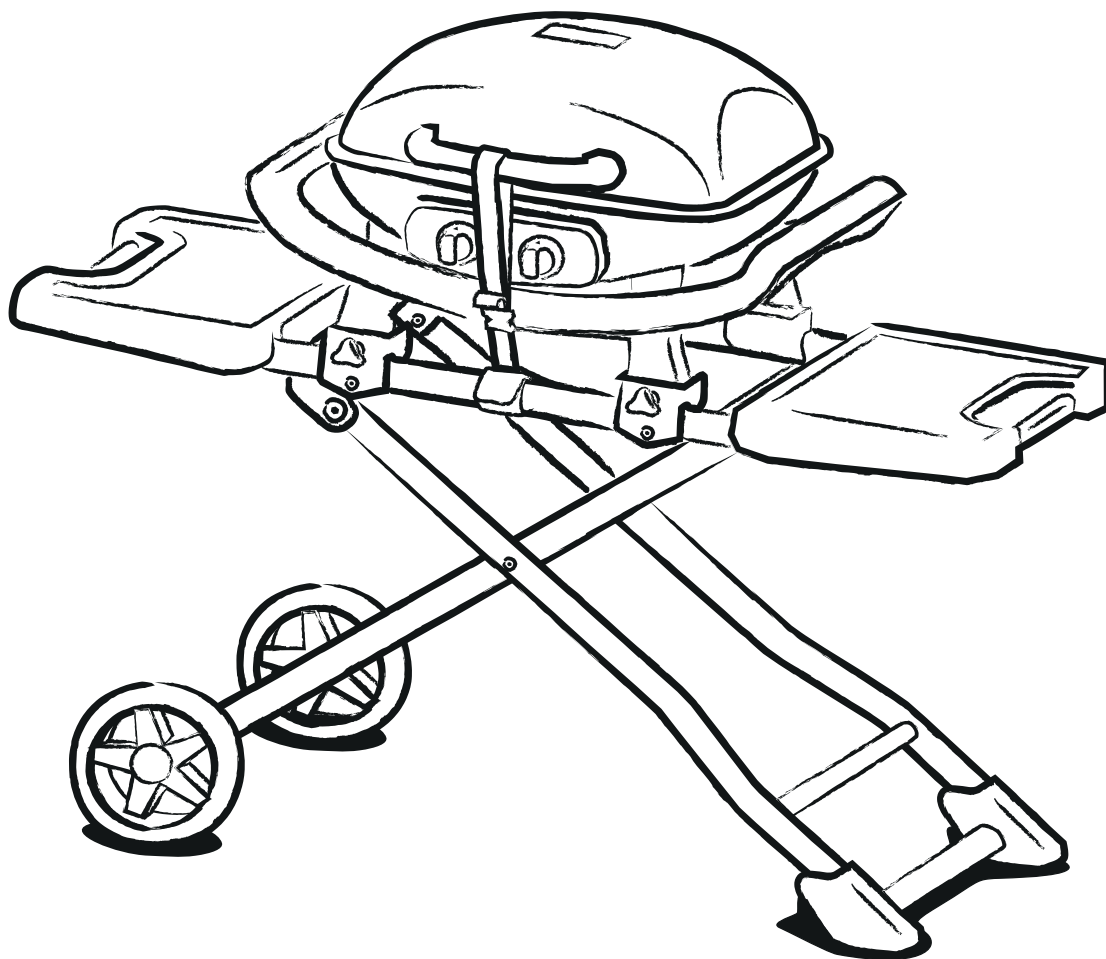




**BURNHARD**



# ***KLAPPBARER ROLLWAGEN***

***FÜR GASGRILL WAYNE***

---

FOLDABLE TROLLEY FOR GAS GRILL WAYNE





## INHALT

---

Technische Daten	3
Lieferumfang	3
Sicherheitshinweise	3
Teilebeschreibung	5
Rollwagen aufbauen	7
Wartung	16
Rollwagen aufbewahren	16
Konformitätserklärung	17
Kundenservice	17
Entsorgung/Umweltschutz	17

## CONTENT

---

Technical Specifications	19
Scope of delivery	19
Safety instructions	19
Description of components	21
Assembling Trolley	23
Maintenance	32
Storing Trolley	32
Declaration of conformity	33
Customer service	33
Disposal/Recycling	33





## TECHNISCHE DATEN

---

<b>Maße (B/H/T) aufgebaut:</b>	120 cm x 69,8 cm x 50,3 cm
<b>Maße (B/H/T) zusammengeklappt:</b>	134 cm x 20 cm x 50,3 cm
<b>Gewicht:</b>	9,1 kg
<b>Ausstattung:</b>	Gestell aus robusten Stahlstreben 2 Kunststoff-Seitentische, max. Belastung von je 9 kg Vollgummirollen

Änderungen und Irrtümer in Ausstattungsmerkmalen, Technik, Farben und Design vorbehalten.

## LIEFERUMFANG

---

- Rollwagen für Gasgrill WAYNE
- Verschlussriemen
- Flaschenöffner (vormontiert)
- Befestigungen
- Werkzeug

## SICHERHEITSHINWEISE

---



Lies alle dem Grillwagen oder dem zu montierenden Grill beigefügten Warnhinweise und Anweisungen.

Versäumnisse bei der Einhaltung der Sicherheitshinweise und Anweisungen können Brand und/oder schwere Verletzungen verursachen.

## SYMBOLERKLÄRUNG



Dieses Symbol warnt vor Gefahren, die zu Schäden am Gerät führen oder Verletzungen nach sich ziehen können.

## BESTIMMUNGSGEMÄSSER GEBRAUCH

- Der Rollwagen ist nur für Gasgrill Wayne (Artikelnr.: 943294) von Burnhard bestimmt.
- Das Gerät ist nur für den Hausgebrauch bestimmt, nicht für die stetige Nutzung im Gewerbe.
- Das Gerät ist nicht für die Benutzung durch Kinder und Personen mit eingeschränkter Fähigkeit, Geräte zu bedienen, vorgesehen. Es darf nur von Personen benutzt werden, die in der Lage sind, Geräte sicher zu bedienen.
- Verwende das Gerät wie in der Bedienungsanleitung beschrieben. Für Schäden an Gegenständen und Personen, die durch Nichtbeachtung entstehen, übernimmt der Hersteller keine Haftung.
- Keine Veränderungen am Gerät vornehmen. Jegliche Veränderungen am Gerät können zu Unfällen und dem Verlust des Gewährleistungsanspruches führen.





## ALLGEMEINE SICHERHEITSHINWEISE

- Baue den Rollwagen korrekt auf, bevor du den Grill montierst. Ein einwandfreier Aufbau ist wichtig, um Stabilität zu gewährleisten.
- Befestige den Grill sicher auf dem Rollwagen, bevor du den Grill benutzt. Ein Verrutschen des Grills auf dem Rollwagen kann zum Kontrollverlust führen.
- Stelle den Rollwagen auf eine feste, ebene und waagerechte Fläche. Wenn der Rollwagen verrutscht oder wackelt, kann der Grill nicht sicher verwendet werden.
- Nicht den Rollwagen überlasten und nicht als Leiter oder Gerüst verwenden. Eine Überlastung des Rollwagens kann dazu führen, dass sich der Schwerpunkt des Rollwagens nach oben verlagert und dieser umkippt.
- Achte darauf, dass sämtliche Schrauben und Verbindungselemente immer fest angezogen sind.
- Den Grill nur montieren und demontieren, wenn der Rollwagen sicher aufgestellt ist.
- Beachte die maximale Belastung der seitlichen Abstellflächen von je 9 kg.
- Bringe beim Zusammenschieben oder Auseinanderziehen des Rollwagens deine Finger nicht in die Nähe der Gelenkpunkte. Die Finger könnten eingequetscht werden.

## HINWEISE ZUR TRANSPORTSTELLUNG

- Sichere den Grilldeckel immer mit dem Verschlussriemen, bevor du den Rollwagen in der Trolley-Variante benutzt.
- Transportiere die Gasflasche getrennt vom Grill.
- Transportiere die Gasflasche stehend.
- Die Gasflasche muss gegen Umfallen und Verrutschen gesichert sein.
- Achte darauf, dass das Ventil der Gasflasche geschlossen und dicht ist.

## GERÄT AUSPACKEN



### Warnung

Lebensgefahr durch Erstickten oder Verschlucken.

- Halte das Verpackungsmaterial von Kindern fern.
- Entferne das Verpackungsmaterial sofort.
- Bewahre das Gerät und Kleinteile außerhalb der Reichweite von Kindern auf.

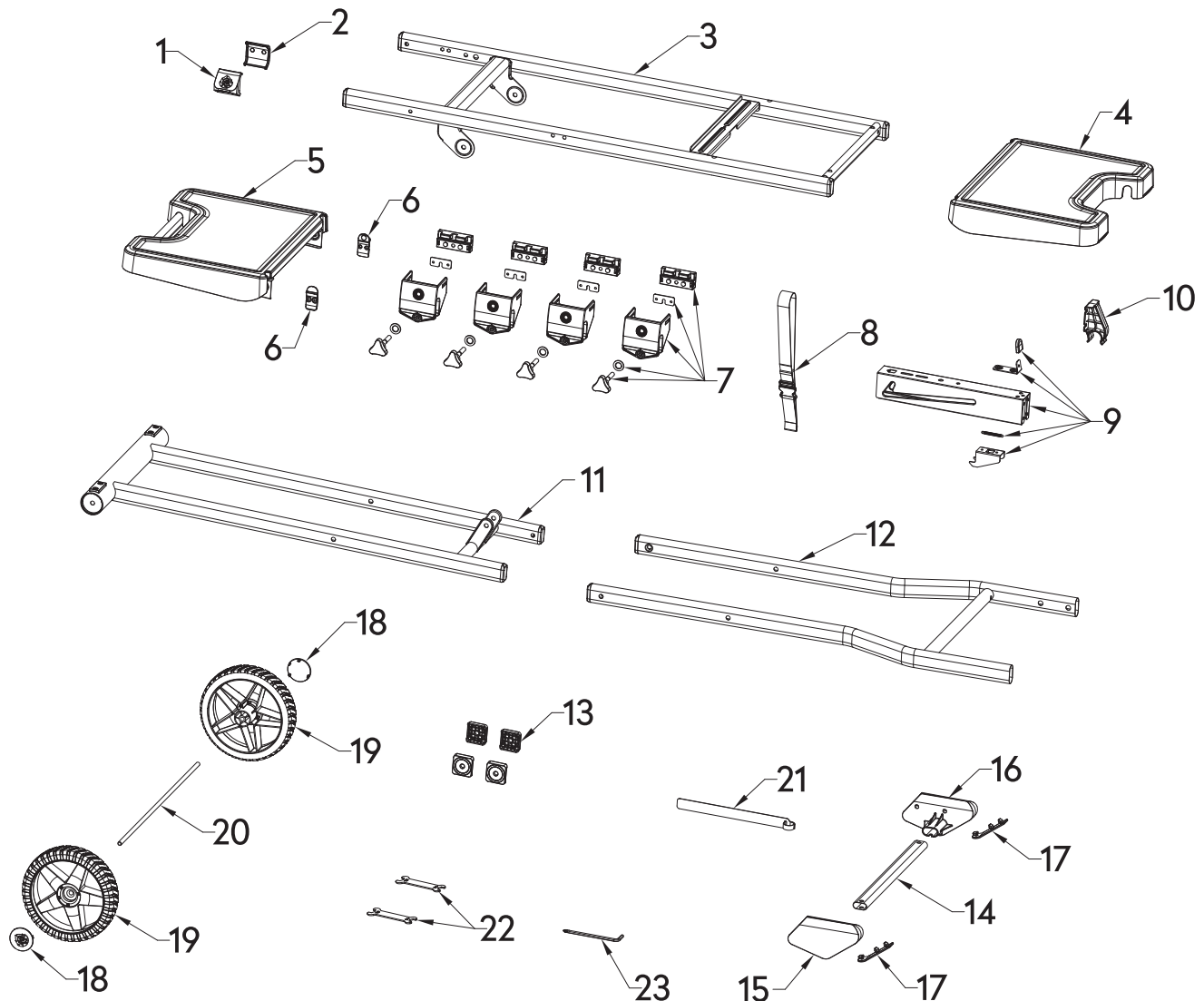
1. Packe das Gerät aus und prüfe den Lieferumfang.
2. Entferne vor Beginn der Montage alle Verpackungsmaterialien und Schutzfolien von den Einzelteilen.
3. Prüfe das Gerät auf Beschädigungen und Funktionstüchtigkeit.
4. Kontaktiere bei Mängeln den Kundenservice.





# TEILEBESCHREIBUNG








Beachte, dass manche Teile vormontiert bei dir ankommen.



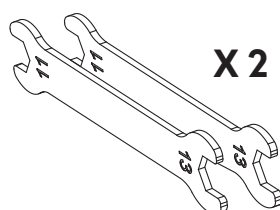
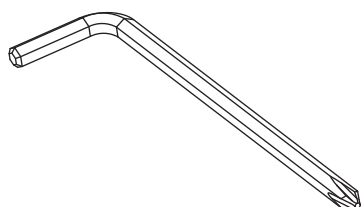
Ref.	Beschreibung	Menge	Ref.	Beschreibung	Menge
1	Flaschenöffner, vordere Hälfte	1	13	Abstandshalter	4
2	Flaschenöffner, hintere Hälfte	1	14	Griff	1
3	Rahmengruppe	1	15	Rechte Fußabdeckung	1
4	Rechter Seitentisch	1	16	Linke Fußabdeckung	1
5	Linker Seitentisch	1	17	Fußstopper	2
6	Verschluss Clip	2	18	Rad Abdeckkappe	2
7	Befestigungshalterung	4	19	Räder	2
8	Verschlussriemen	1	20	Achse	1
9	Verschlussmechanismus	1	21	Gasschlauch Befestigung	1
10	Falt Fangmechanismus	1	22	Maulschlüssel	2
11	Linker Schenkel	1	23	Schraubendreher beidseitig	1
12	Rechter Schenkel	1			



## BEFESTIGUNGEN

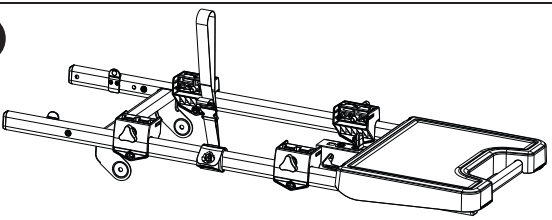
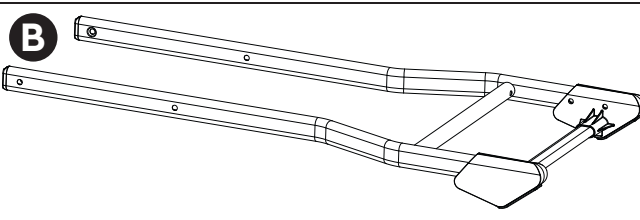
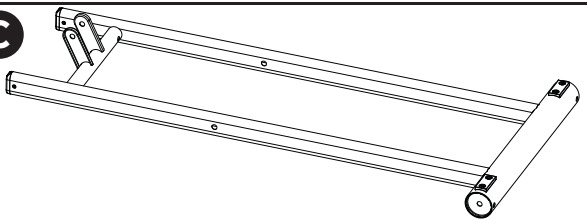
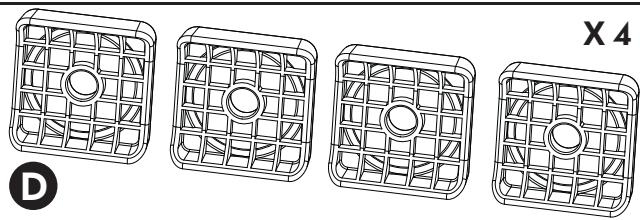
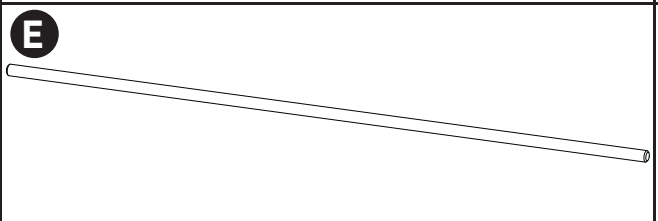
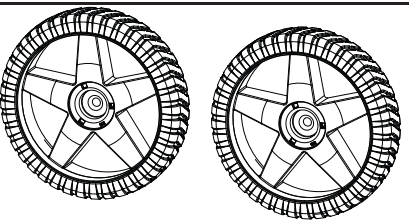

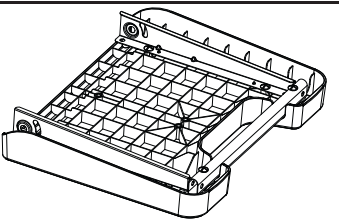
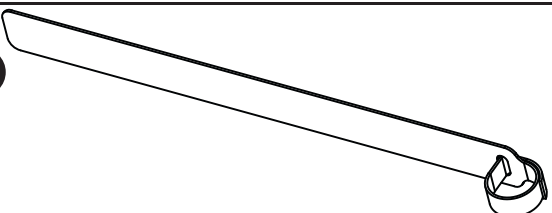
A	B	C	D	E	F	G
X 3 1/4"-20	X 2 1/4"-20	X 2 1/4"-20	X 2 1/4"-20	X 8 5/16"	X 2 5/16"	X 5 1/4"
						

## WERKZEUG



X 2

## VERPACKUNGSIHALT

<b>A</b> 	<b>B</b> 
<b>C</b> 	<b>D</b>  X 4
<b>E</b> 	<b>F</b>  X 2
<b>G</b>  X 2	<b>H</b> 
<b>I</b> 	

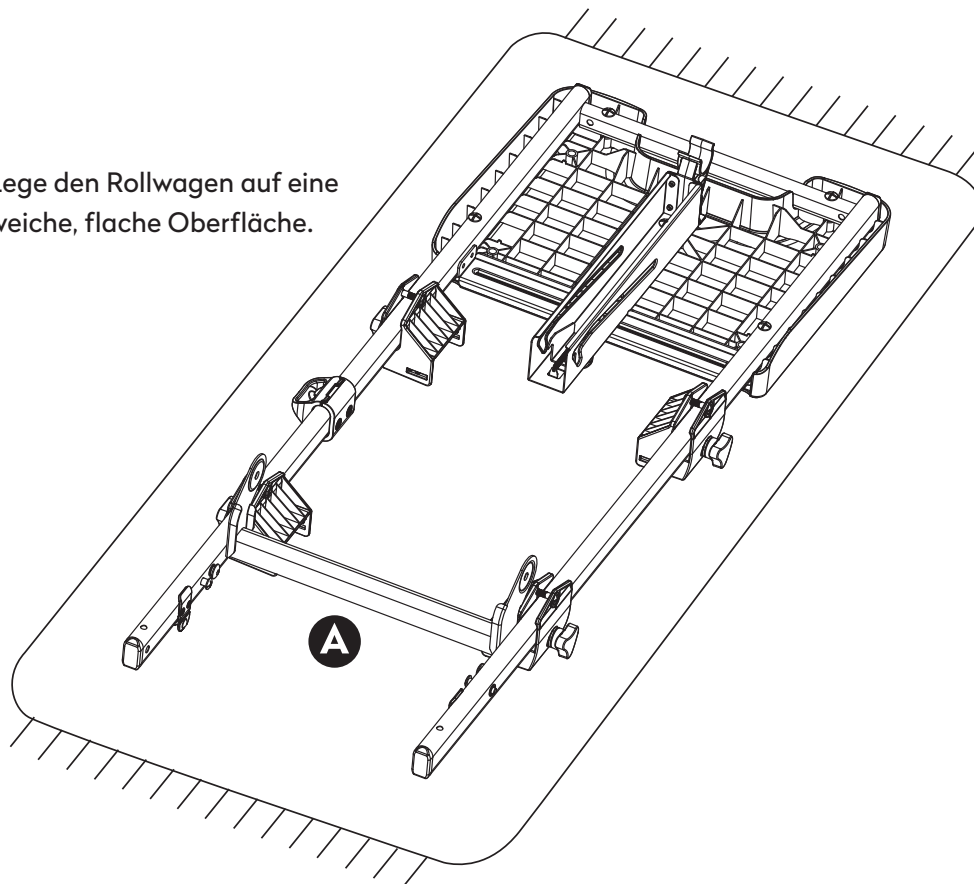




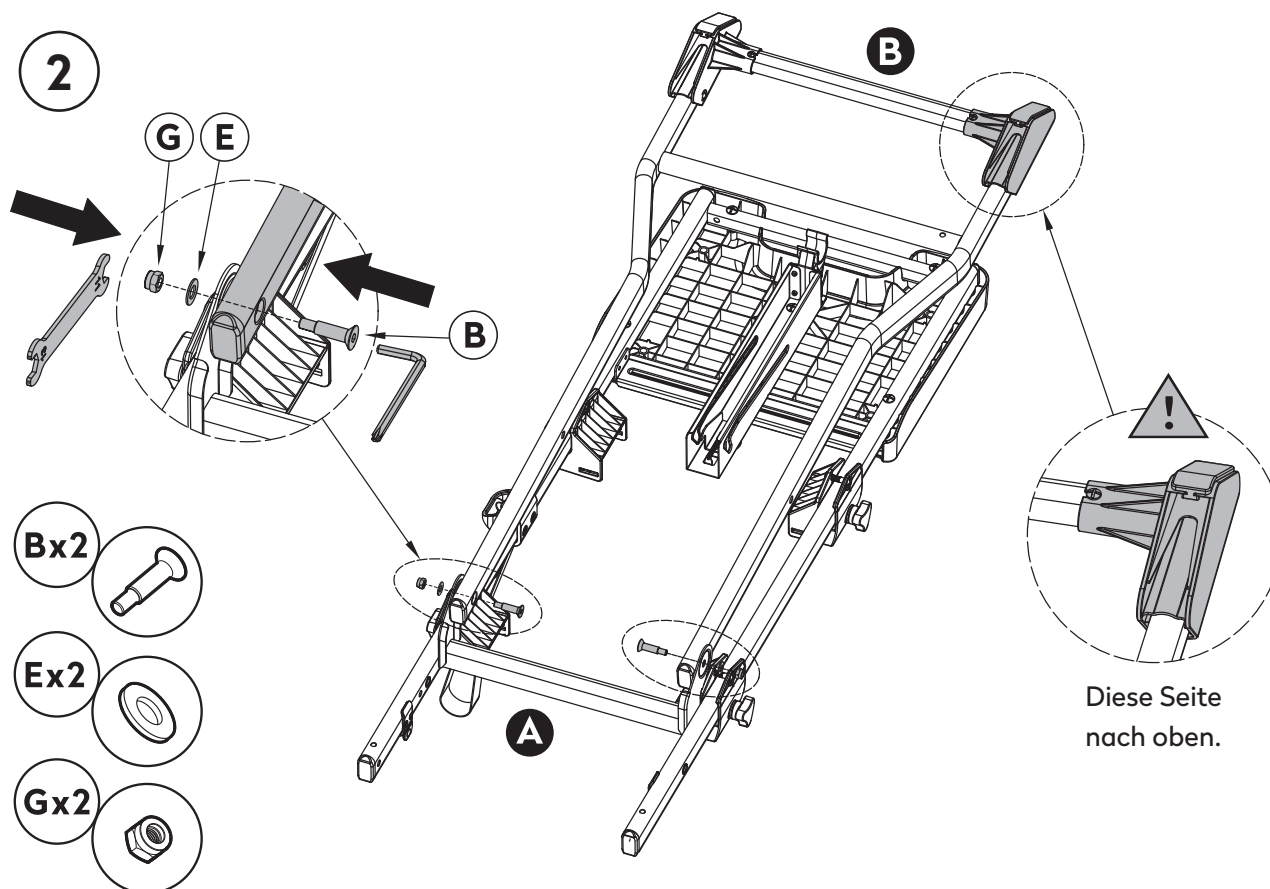
## ROLLWAGEN AUFBAUEN

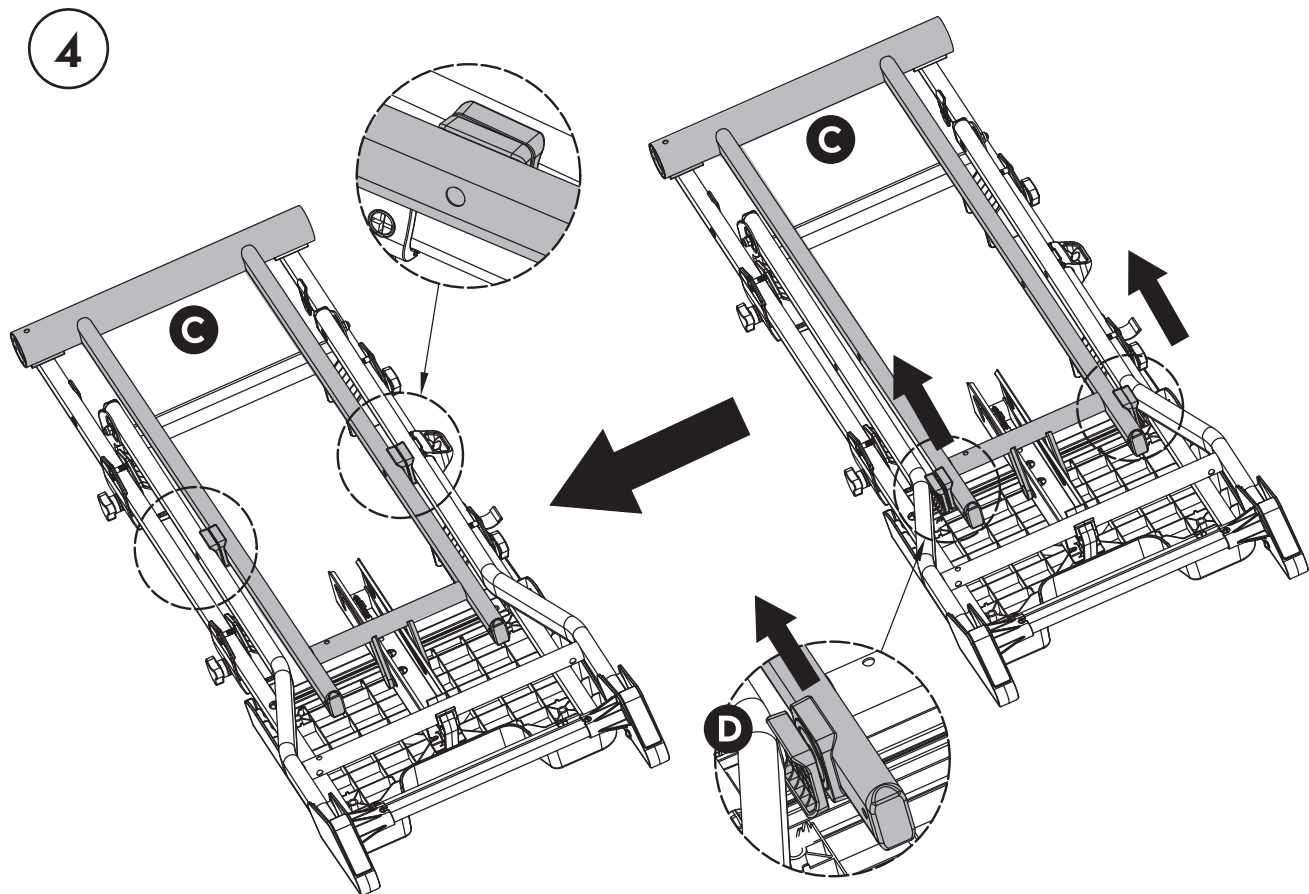
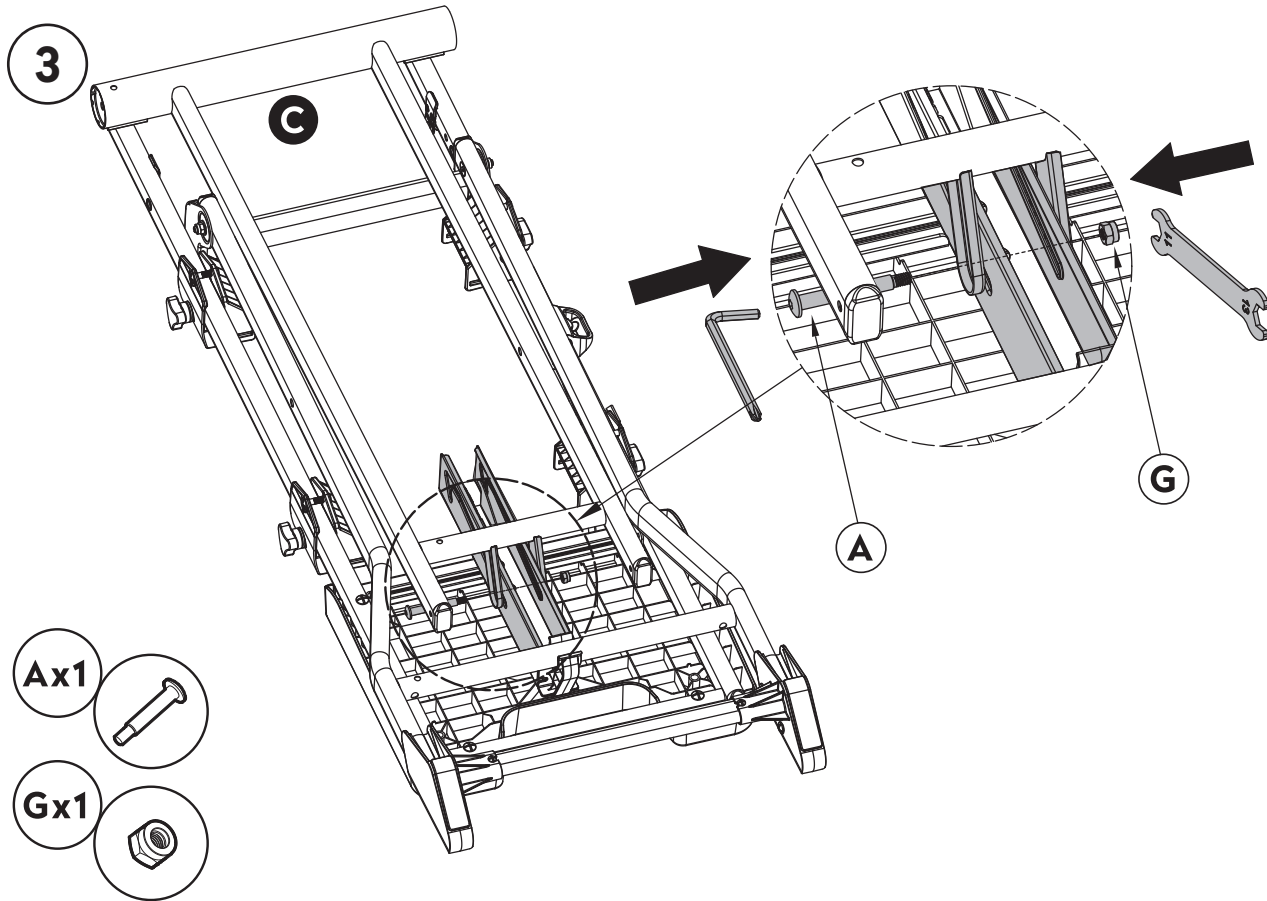
1

Lege den Rollwagen auf eine weiche, flache Oberfläche.



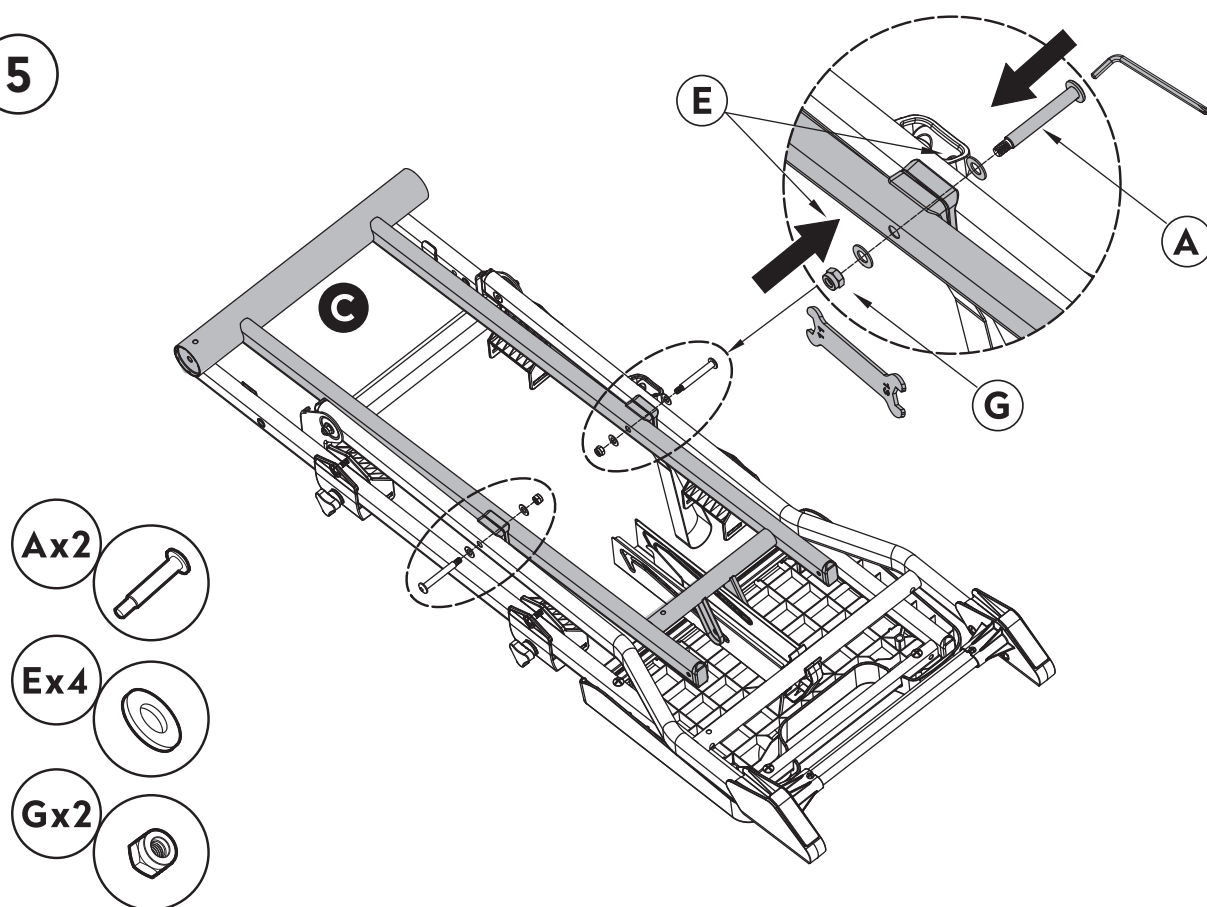
2



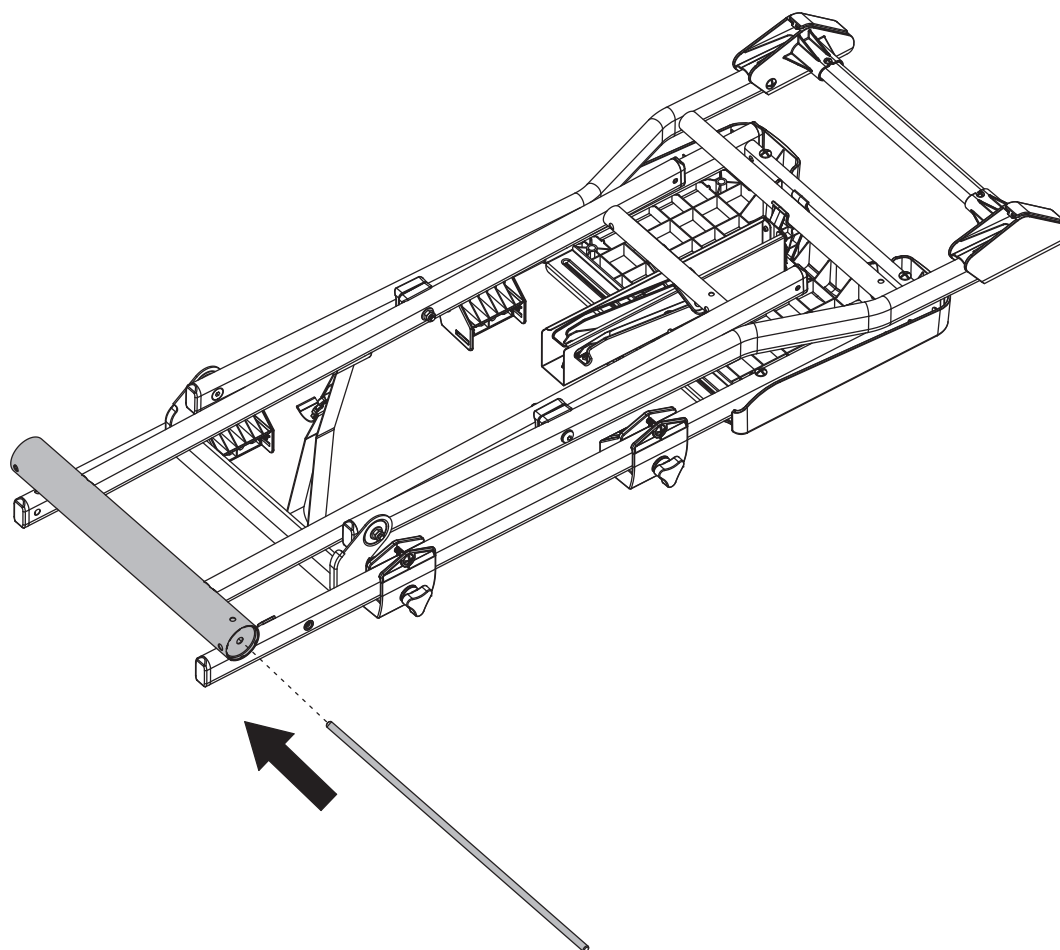




5



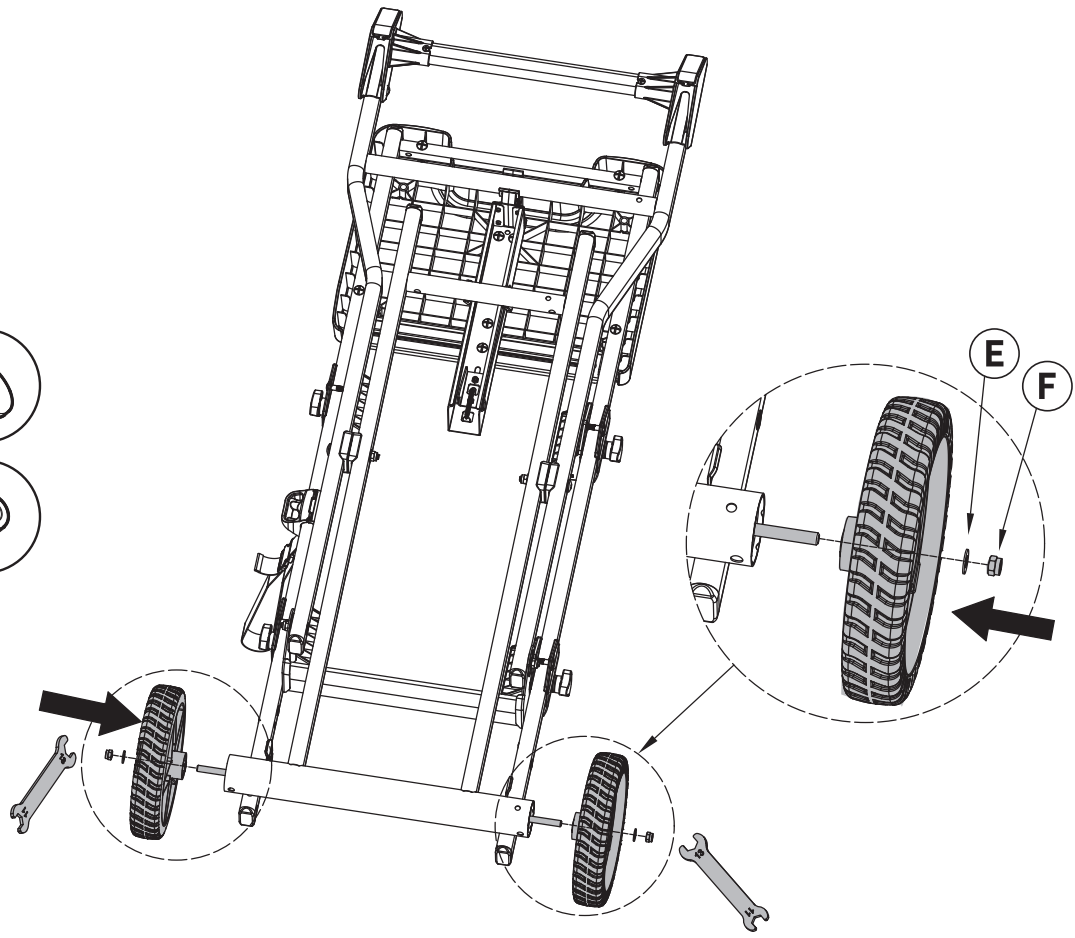
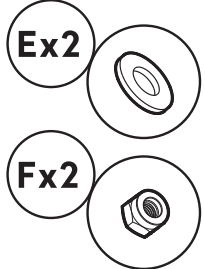
6



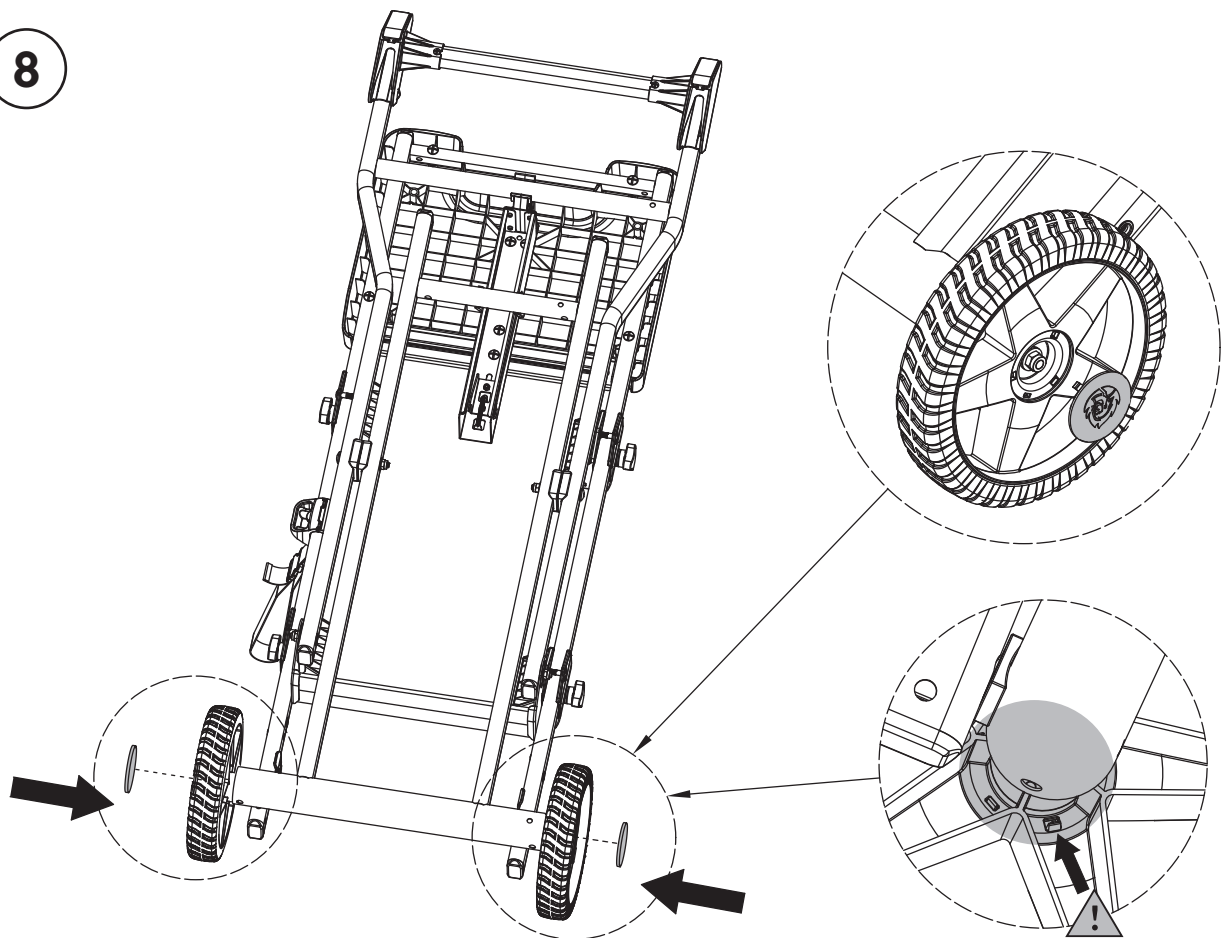




7

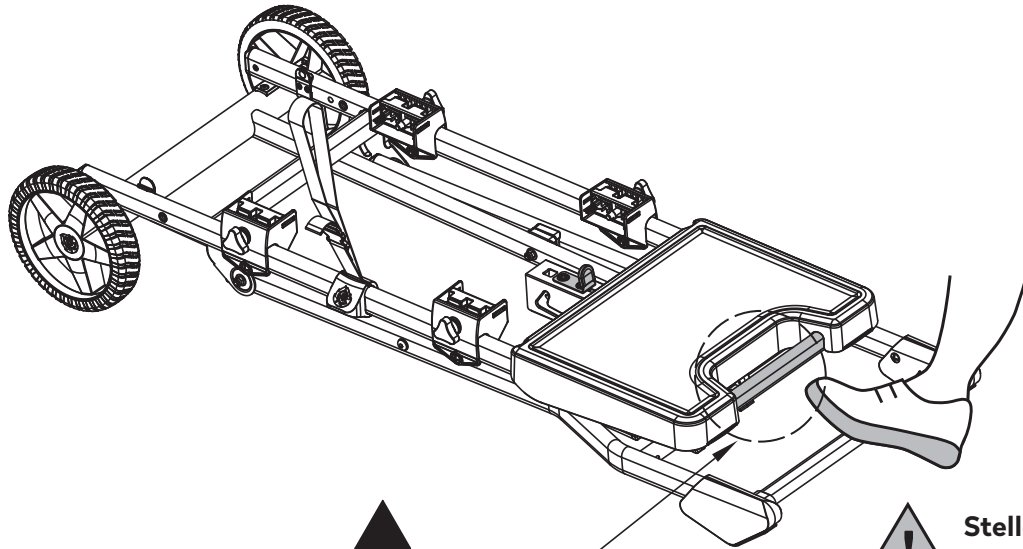


8

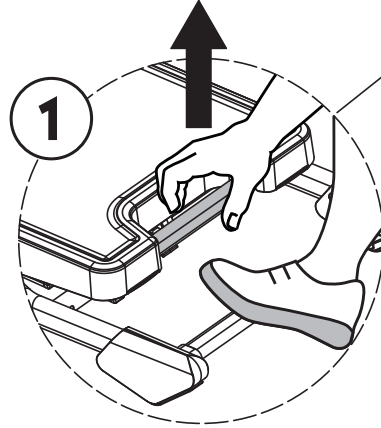




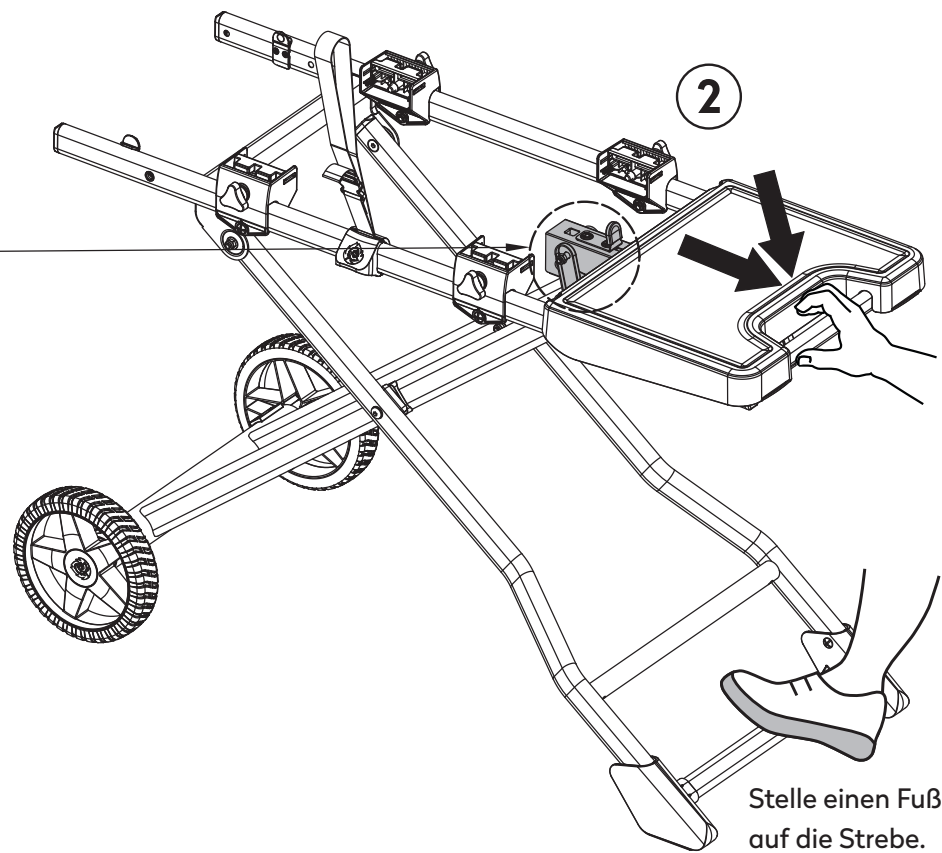
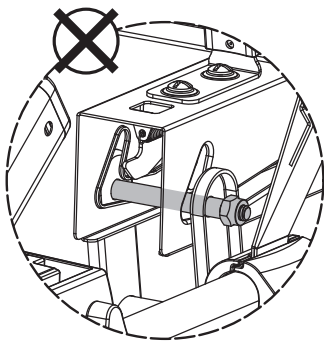
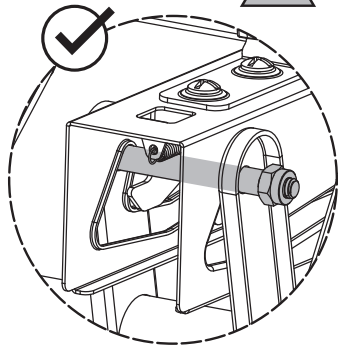
9



! Stelle einen Fuß auf die Strebe.



10 CLICK! !

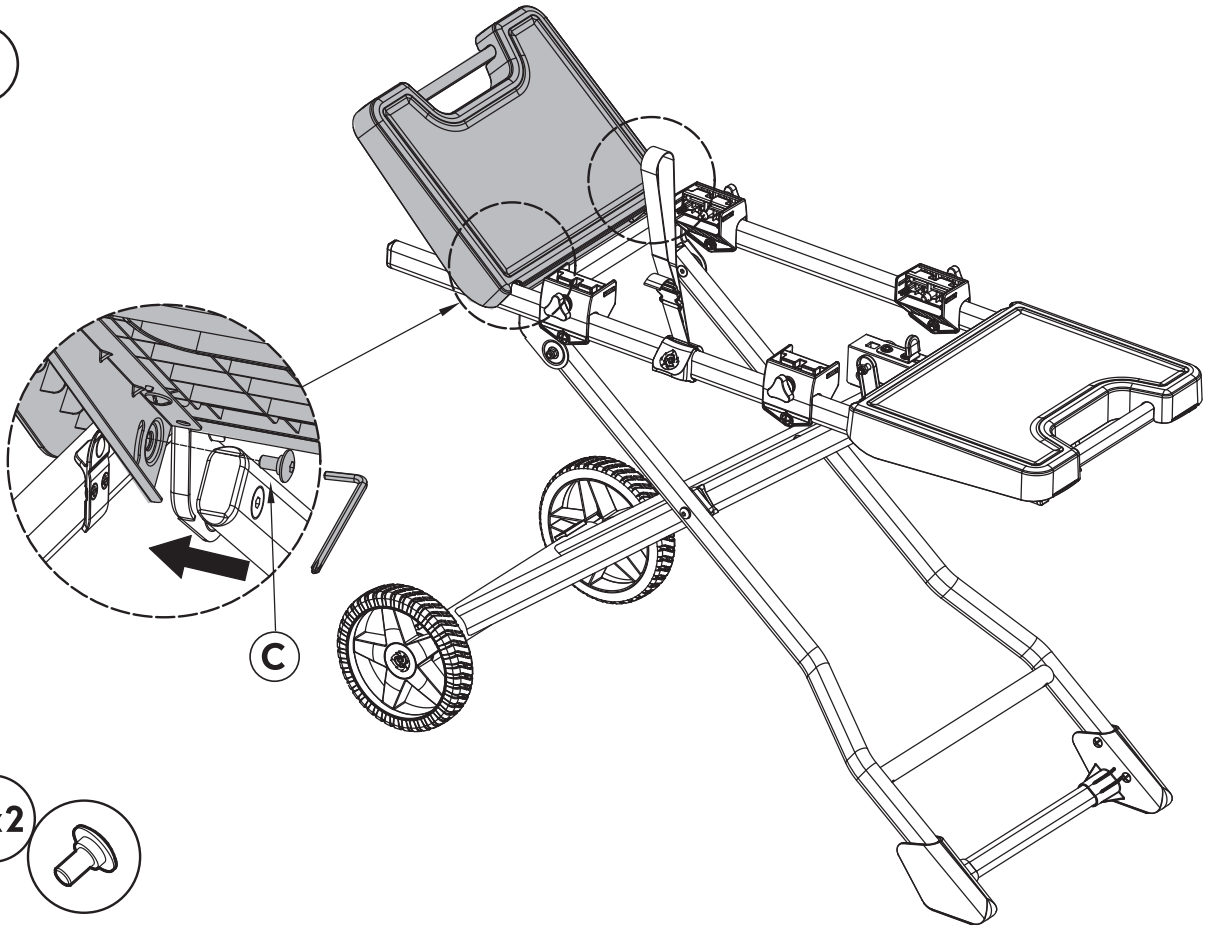


Stelle einen Fuß auf die Strebe.





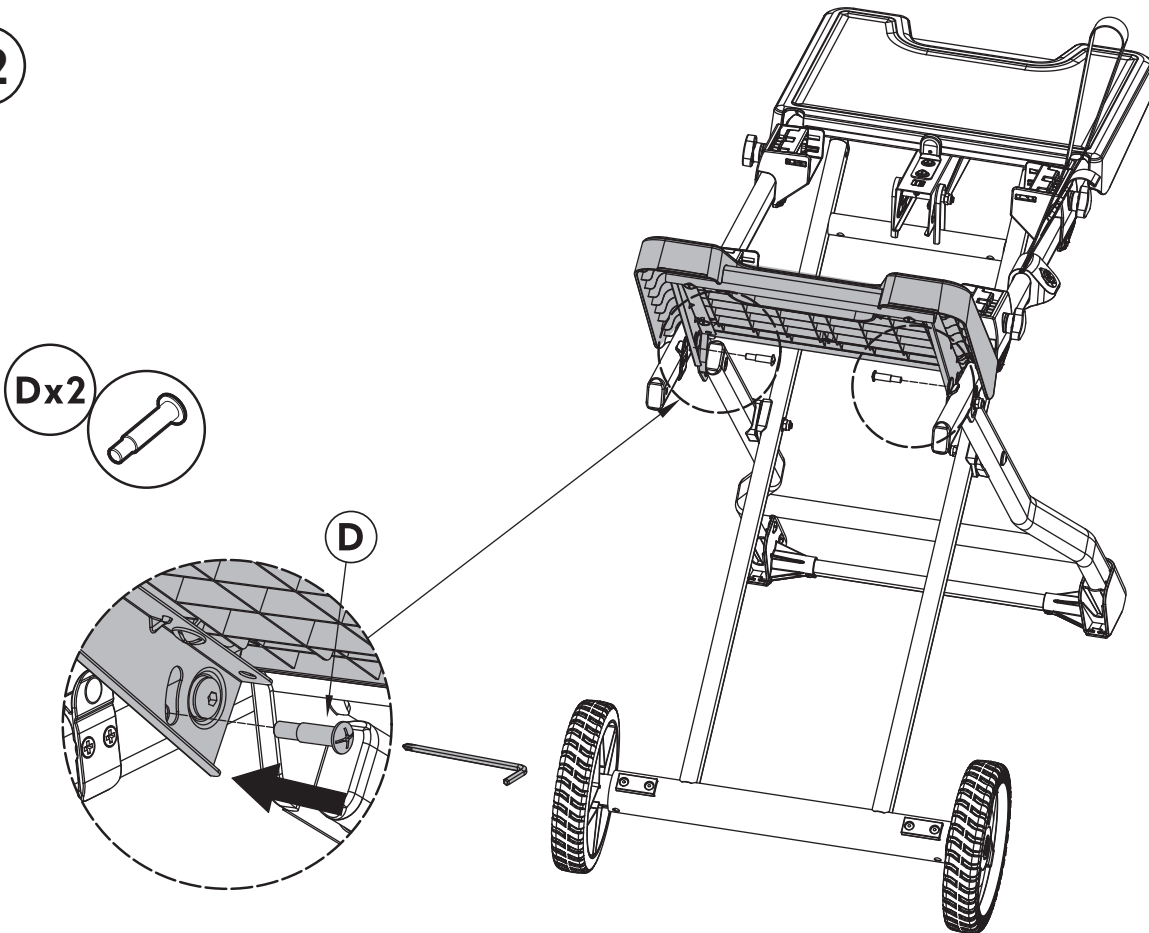
11



Cx2



12



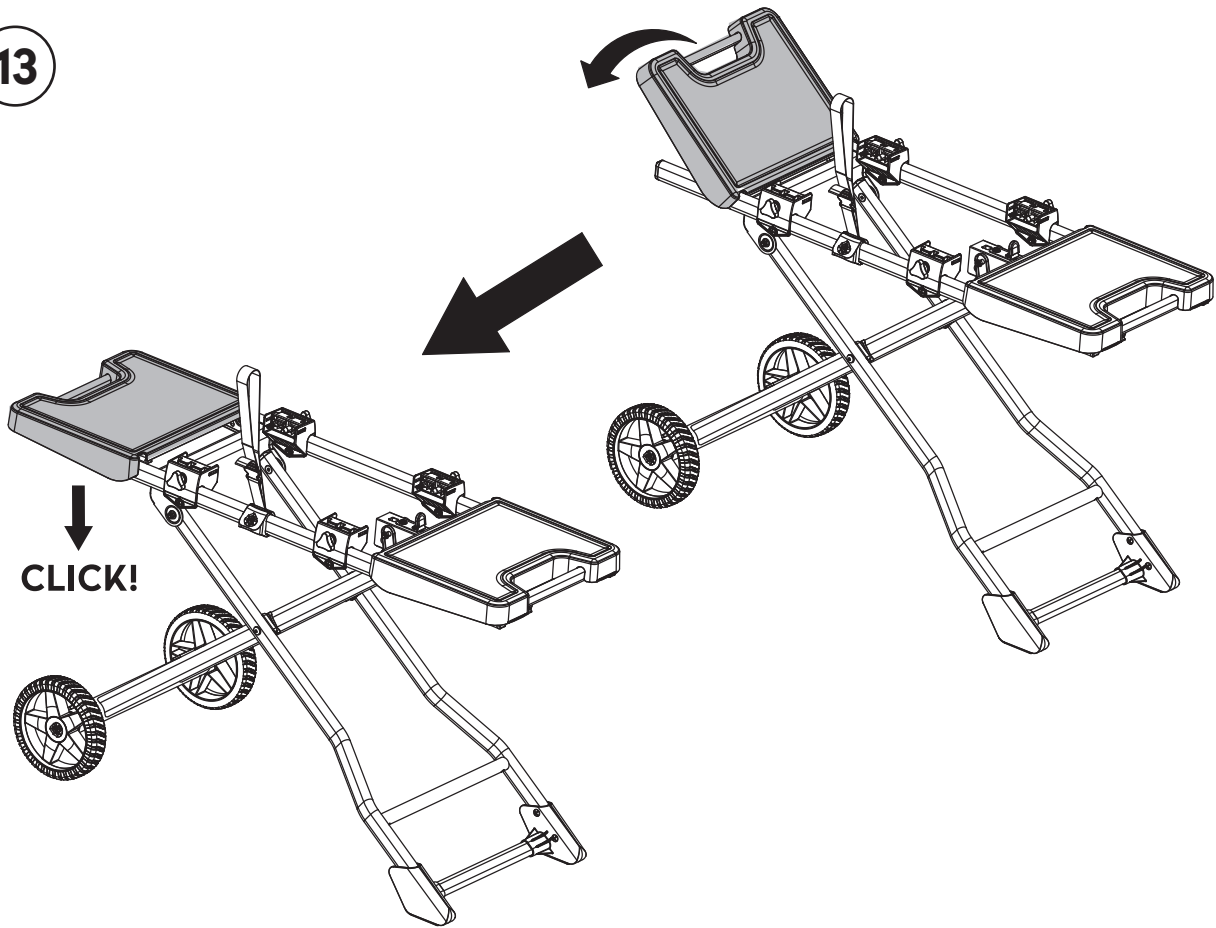
Dx2



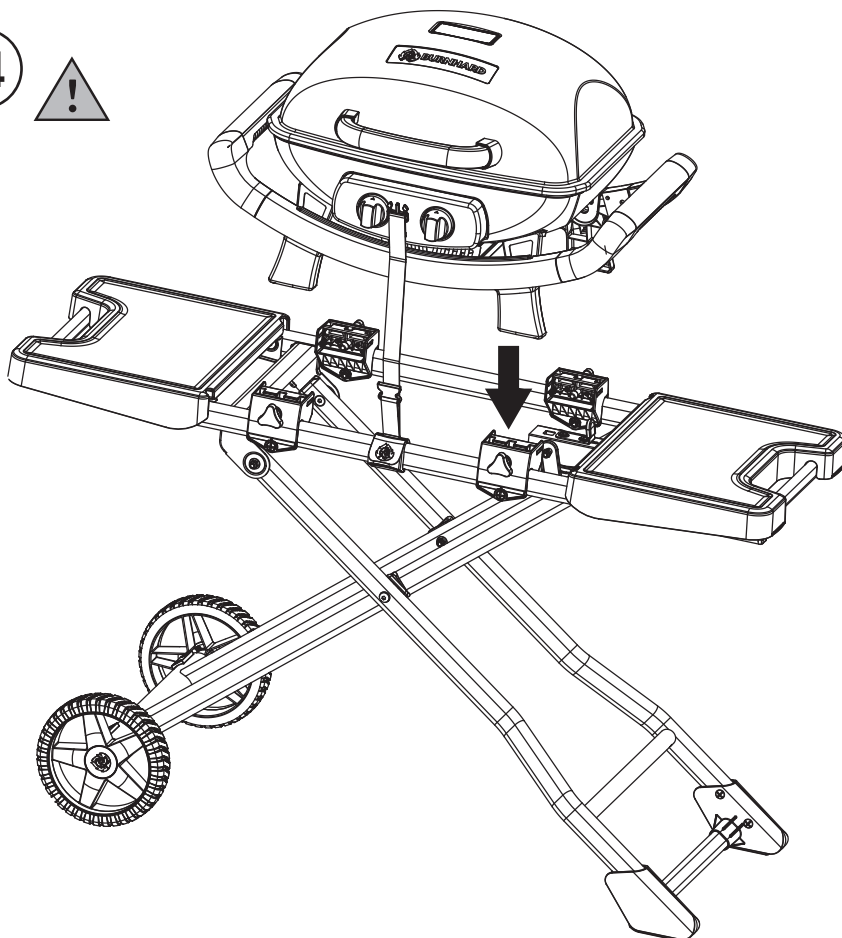




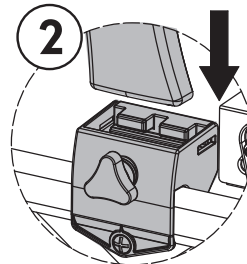
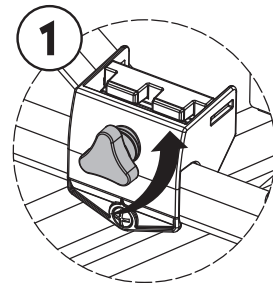
13



14

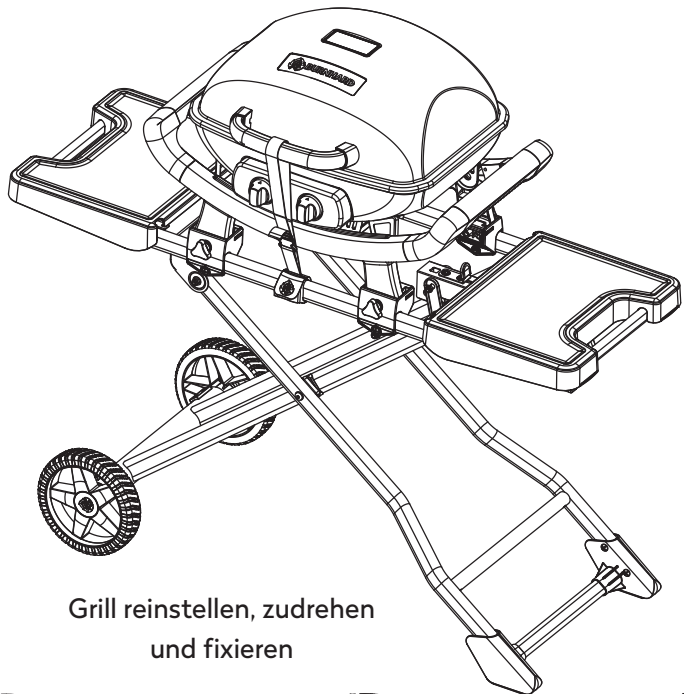


Schrauben aufdrehen

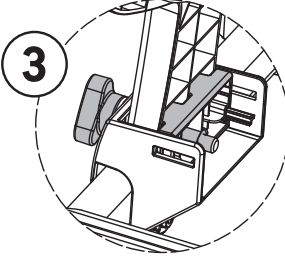
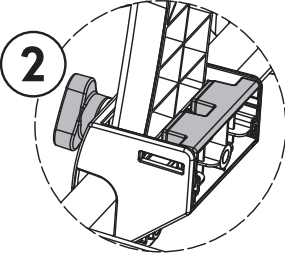
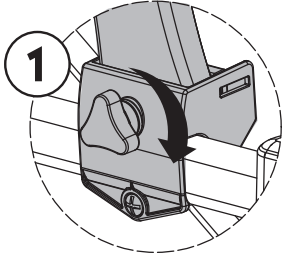




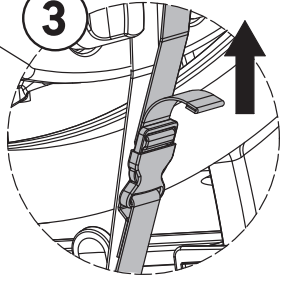
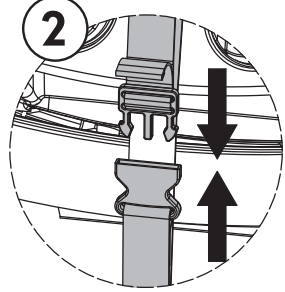
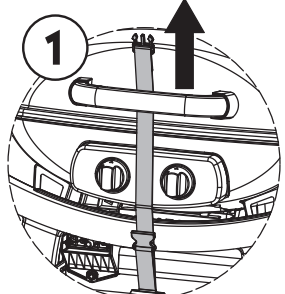
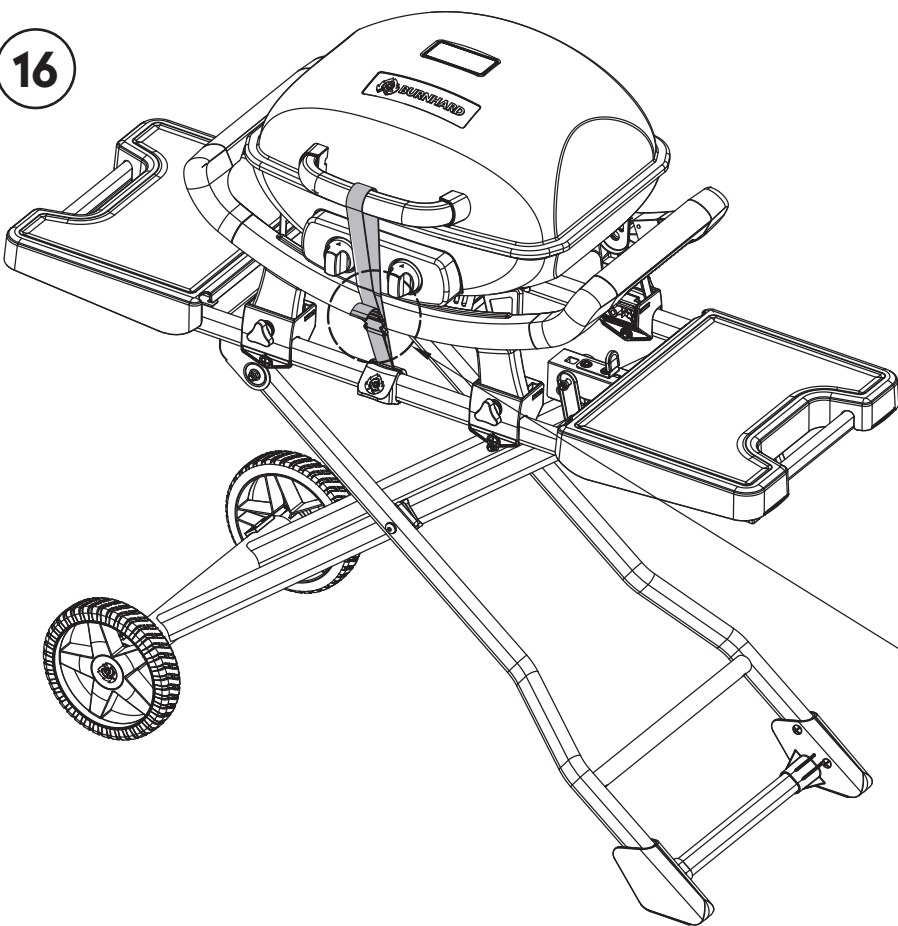
15

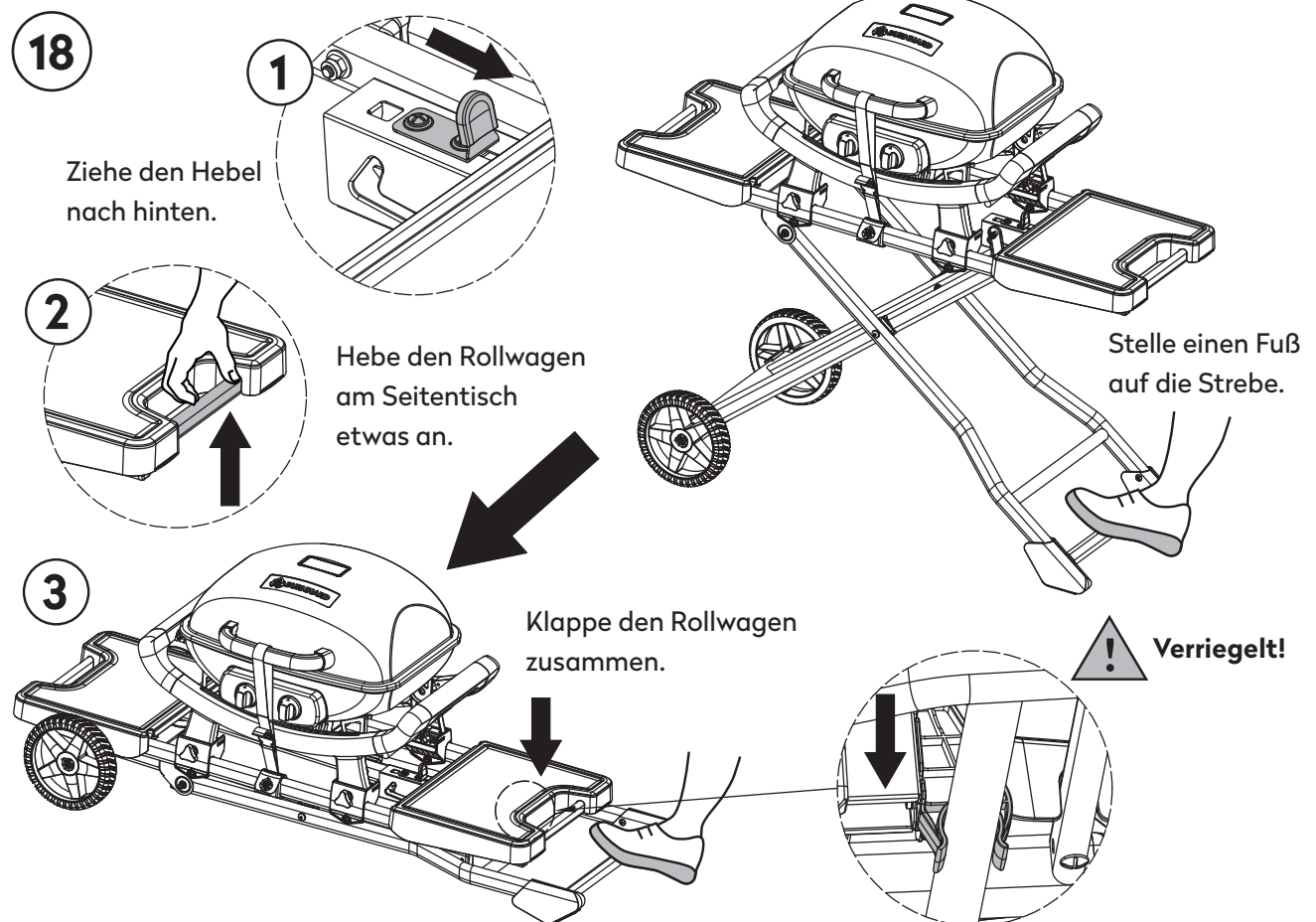
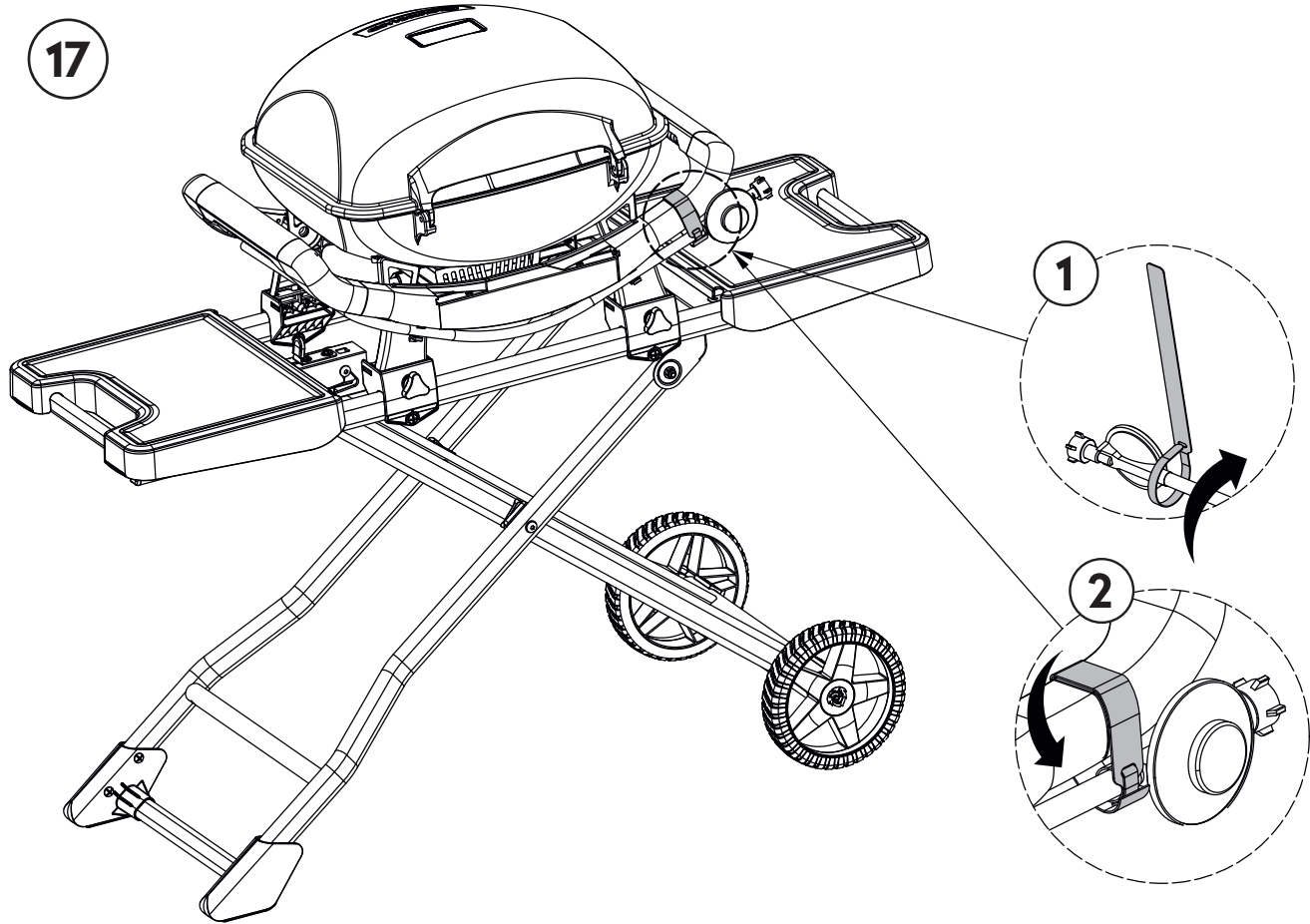


Grill reinstellen, zudrehen und fixieren



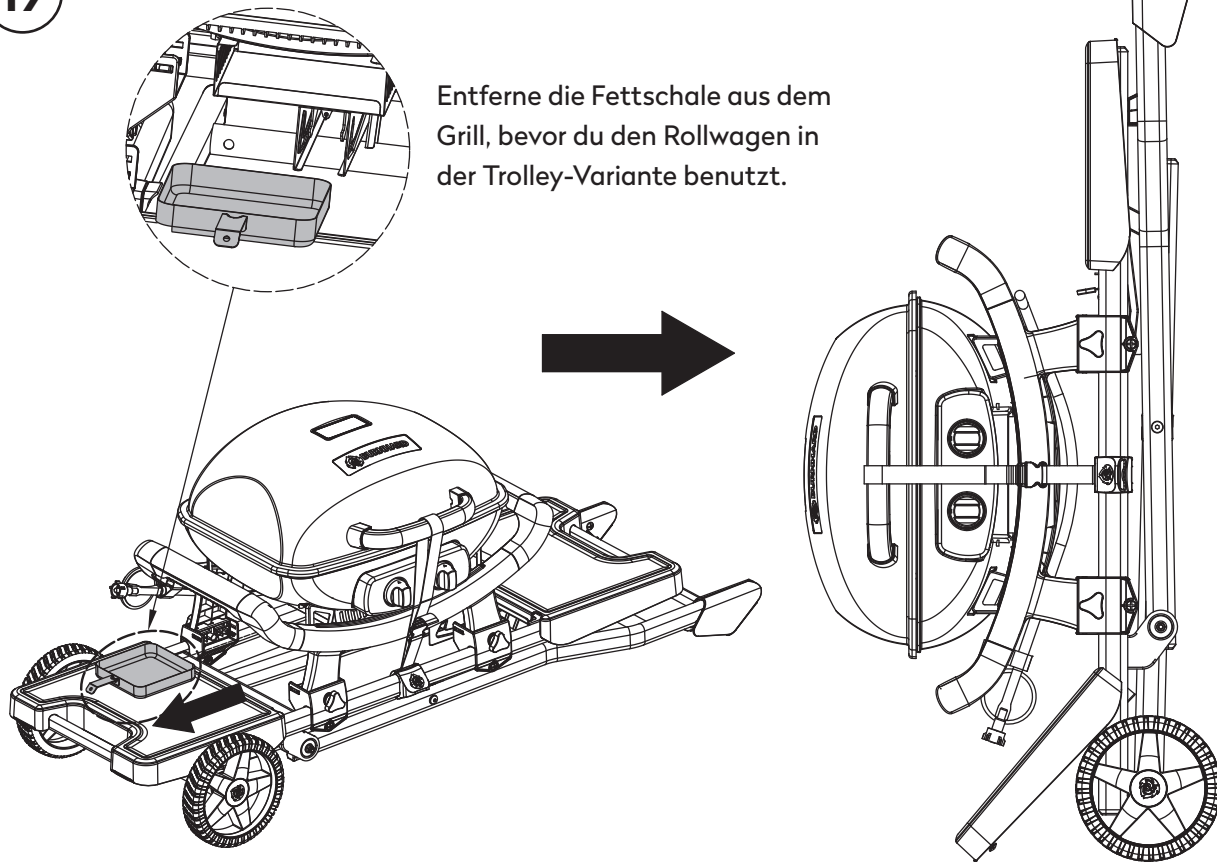
16







19



Entferne die Fettschale aus dem Grill, bevor du den Rollwagen in der Trolley-Variante benutzt.

## WARTUNG

Das Produkt besteht zum Teil aus verschleißanfälligen Kunststoffteilen. Im Laufe der Zeit können durch falsche Verwendung oder Lagerung einige Teile des Produkts beschädigt werden. Das Produkt ist beständig gegen Spritzwasser und Staub. Die Beständigkeit des Produkts ist jedoch nicht dauerhaft und kann sich im Laufe der Zeit aufgrund normaler Abnutzung herabsetzen. Schäden, die durch unsachgemäße Verwendung oder Exposition gegenüber den nachstehend beschriebenen Effekten verursacht werden, fallen nicht unter die Garantie. Rollwagen können beschädigt oder anfälliger für Beschädigungen sein, wenn sie folgenden Bedingungen ausgesetzt sind:

- Temperaturen außerhalb des Bereichs von  $-5$  bis  $+70$  °C
- Fällt aus einer Höhe von 50 cm und höher (besonders wenn der Rollwagen auf die Seite fällt)
- Langzeit-Eintauchen in Wasser (mehr als 24 Stunden)
- Wiederholte Exposition gegenüber starker UV-Strahlung
- Übermäßige oder anhaltende Verschmutzung

## ROLLWAGEN AUFBEWAHREN

- Bewahre den Rollwagen in einem vor Frost geschützten und trockenen Raum auf.
- Decke den Rollwagen ab, um ihn vor Verschmutzungen und Beschädigungen zu schützen.
- Eine Abdeckhaube schützt deinen Grill und den dazugehörigen Rollwagen das ganze Jahr gegen Witterung wie Regen, Hagel, Schnee, Wind und Frost.
- Beachte zur Aufbewahrung auch die Hinweise im Abschnitt Sicherheitshinweise.





## KONFORMITÄTSERKLÄRUNG

---

Hiermit erklärt die Springlane GmbH, dass sich das Produkt in Übereinstimmung mit den grundlegenden Anforderungen zum Tag der Ausstellung befindet. Die vollständige Konformitätserklärung kann unter [www.burnhard.de](http://www.burnhard.de) eingesehen werden.

## KUNDENSERVICE

---

Grundsätzlich unterliegen unsere Produkte der gesetzlichen Gewährleistungspflicht von 2 Jahren. Ansprüche darüber hinaus können nur in Verbindung mit dem Kaufbeleg bearbeitet werden. Verschleißteile schließen bei der üblichen Abnutzung einen Gewährleistungsanspruch aus. Die Lebensdauer hängt von der jeweiligen Behandlung und Nutzung der Produkte ab und ist daher variabel.

Wende dich für Fragen zur Bedienung oder Funktion unserer Artikel an unseren Kundenservice:

Kostenlose Hotline für Deutschland/Österreich: 0800 270 70 27

E-Mail: [service@burnhard.de](mailto:service@burnhard.de)

Internet: [www.burnhard.de](http://www.burnhard.de)

## ENTSORGUNG/UMWELTSCHUTZ

---

Unsere Produkte werden mit hohem Qualitätsanspruch hergestellt und sind für eine lange Lebensdauer ausgelegt. Regelmäßige Wartung und Pflege tragen dazu bei, die Nutzungsdauer zu verlängern. Ist das Gerät defekt und nicht mehr zu reparieren, entsorge das Gerät umweltgerecht.

Produkt und Verpackung müssen entsprechend den örtlichen Bestimmungen entsorgt werden. Informiere dich gegebenenfalls bei deinem örtlichen Entsorgungsunternehmen.







## TECHNICAL SPECIFICATIONS

---

<b>Dimensions (W/H/D) assembled:</b>	120 cm x 69.8 cm x 50.3 cm
<b>Dimensions (W/H/D) folded:</b>	134 cm x 120 cm x 50.3 cm
<b>Weight:</b>	9.1 kg
<b>Includes:</b>	Frame made of robust steel struts 2 synthetic side shelves, max. load of 9 kg each Solid rubber wheels

Subject to changes and errors in features, technology, colours, and design.

## SCOPE OF DELIVERY

---

- Trolley for gas grill WAYNE
- Locking strap
- Bottle opener (pre-assembled)
- Fastenings
- Tools

## SAFETY INSTRUCTIONS

---



Read all instructions and warnings of the trolley and the grill to be mounted before using the appliance.

Failures to adhere to the safety instructions can cause fire and/or serious personal injury.

## EXPLANATION OF SYMBOLS



This symbol warns of hazards that can damage the device or cause injury.

## INTENDED USE

- The trolley is only intended for the gas grill Wayne (Artikelnr.: 943294) of Burnhard.
- The appliance is for household only, not for steady use in industry.
- Danger to children or persons with limited ability to operate equipment. This appliance is not intended for use by children or persons with limited ability to operate equipment. The appliance may only be used by persons who are able to operate equipment safely.
- Use this appliance as described in the user manual. The manufacturer does not accept liability for any damages to objects and persons caused by failure to follow the instructions.
- Do not modify the appliance in any way. Any changes to the appliance can lead to accidents and invalidate the warranty.





## GENERAL SAFETY INSTRUCTIONS

- Assemble the trolley correctly before mounting the gas grill. A correct assembly is important to guarantee stability.
- Mount the gas grill securely on the trolley before using the gas grill. A shifting gas grill can cause loss of control.
- Place the trolley on a fixed, flat horizontal surface. The gas grill cannot be used safely if the trolley shifts or wobbles.
- Do not overload the trolley and do not use the trolley as a ladder. Overloading of the trolley can change the center of gravity to the top and may cause the trolley overturning.
- Make sure that all screws and links are tightened.
- Only mount the gas grill if the trolley is placed securely.
- Note the maximum load of 9 kg per side shelf.
- Do not place your fingers near the hinge points when pushing the trolley together or pulling the trolley apart. Your fingers could be jammed.

## INSTRUCTIONS FOR TRANSPORT

- Before using the trolley mode, always secure the grill cover with the locking strap.
- Transport the gas bottle separately from the gas grill.
- Transport the gas bottle upright.
- Secure the gas bottle against shifting and falling.
- Make sure that the valve of the gas bottle is closed and tight.

## UNPACKING THE DEVICE



### Warning

Danger to life through suffocation/ingestion.

- Keep the packaging material away from children.
- Dispose the packaging material immediately.
- Keep small parts out of the reach of children.

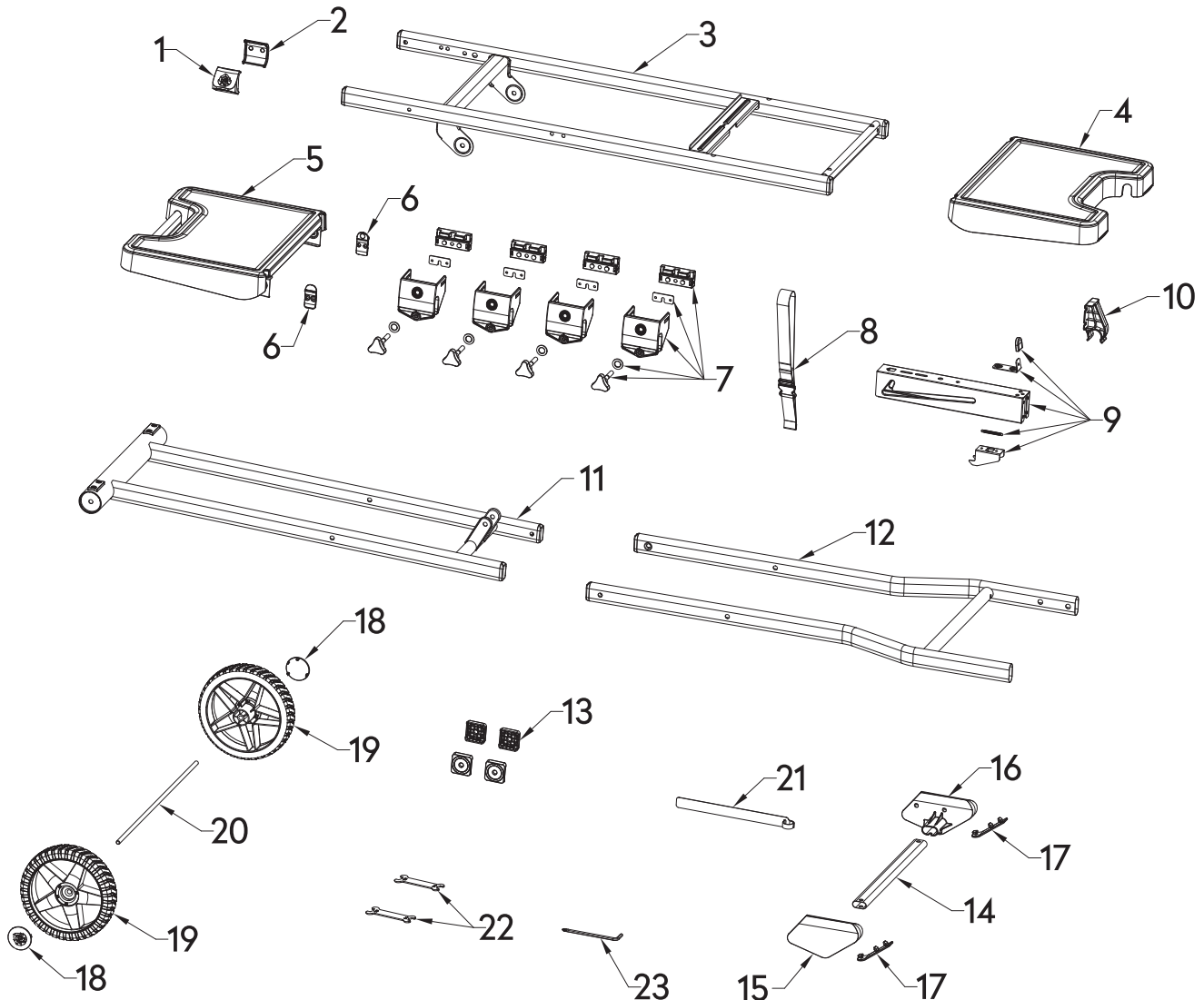
1. Unpack the device and check the scope of delivery.
2. Before assembling the device, remove all packaging materials and protective foils from the components.
3. Check the device for damage and proper function.
4. In case of defects, contact the customer service.





# DESCRIPTION OF COMPONENTS

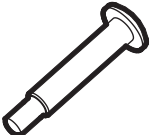






Note that some parts are pre-assembled.



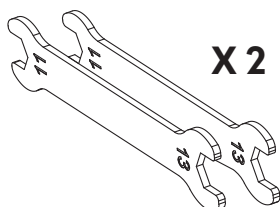
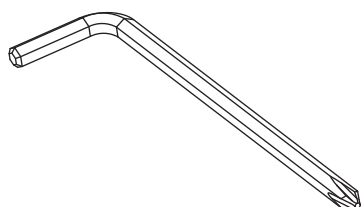
Ref.	Beschreibung	Menge	Ref.	Beschreibung	Menge
1	Bottle opener front shell	1	13	Rubber spacer	4
2	Bottle opener rear shell	1	14	Cart handle	1
3	Frame assembly	1	15	Right front foot cover	1
4	Right side shelf	1	16	Right rear foot cover	1
5	Left side shelf assembly	1	17	Rubber	2
6	Locking clip	2	18	Wheel cover	2
7	Leg mounting seats assembly	4	19	Wheel	2
8	Locking strap	1	20	Axle	1
9	Locking mechanism	1	21	Gas pipe strap	1
10	Folding lock	1	22	Double wrench	2
11	Left cart leg assembly	1	23	Wrench	1
12	Right cart leg assembly	1			



## FASTENINGS

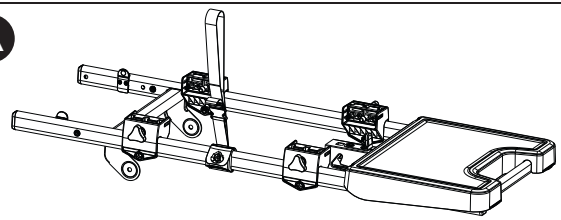
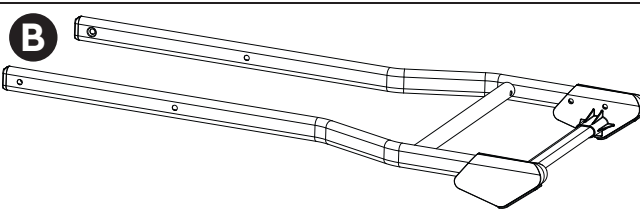
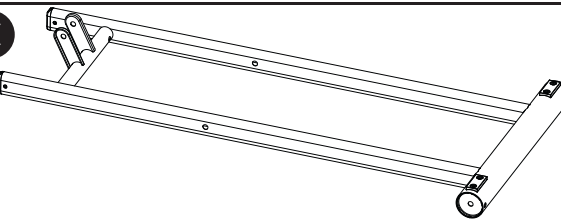
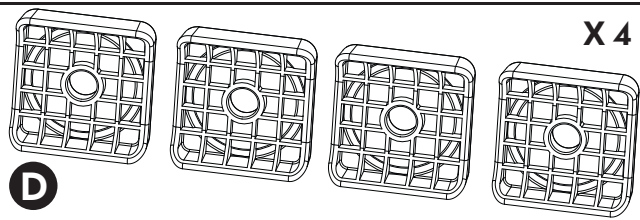
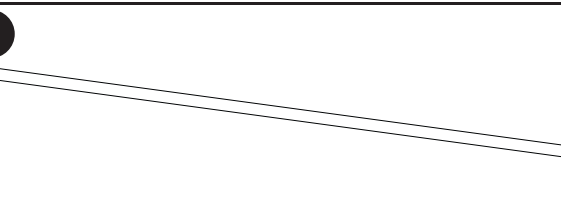
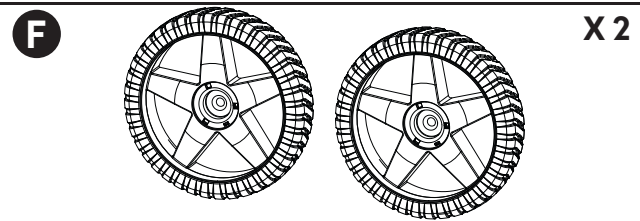
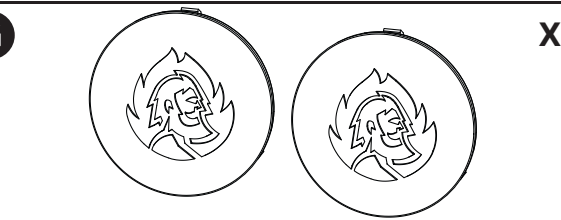
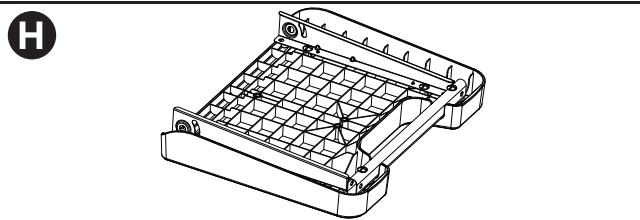
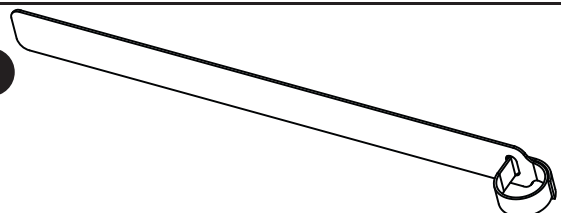
A	B	C	D	E	F	G
X 3 1/4"-20	X 2 1/4"-20	X 2 1/4"-20	X 2 1/4"-20	X 8 5/16"	X 2 5/16"	X 5 1/4"
						

## TOOLS



X 2

## VERPACKUNGSIHALT

<b>A</b> 	<b>B</b> 
<b>C</b> 	<b>D</b>  X 4
<b>E</b> 	<b>F</b>  X 2
<b>G</b>  X 2	<b>H</b> 
<b>I</b> 	

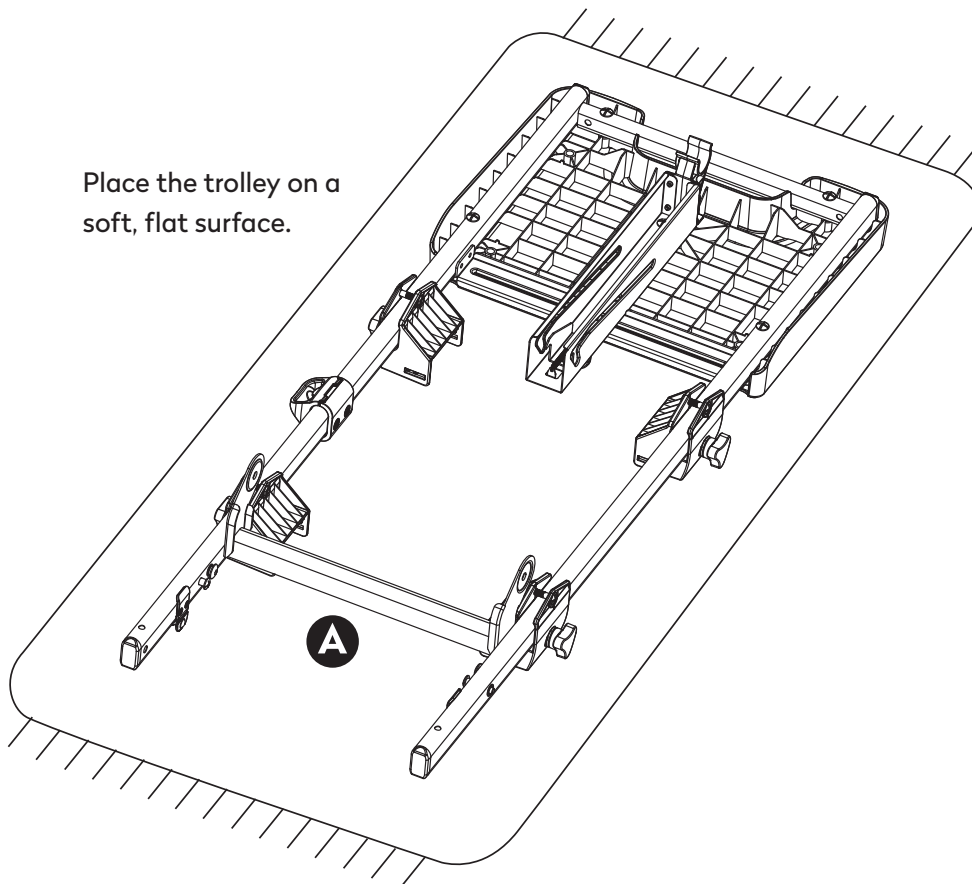




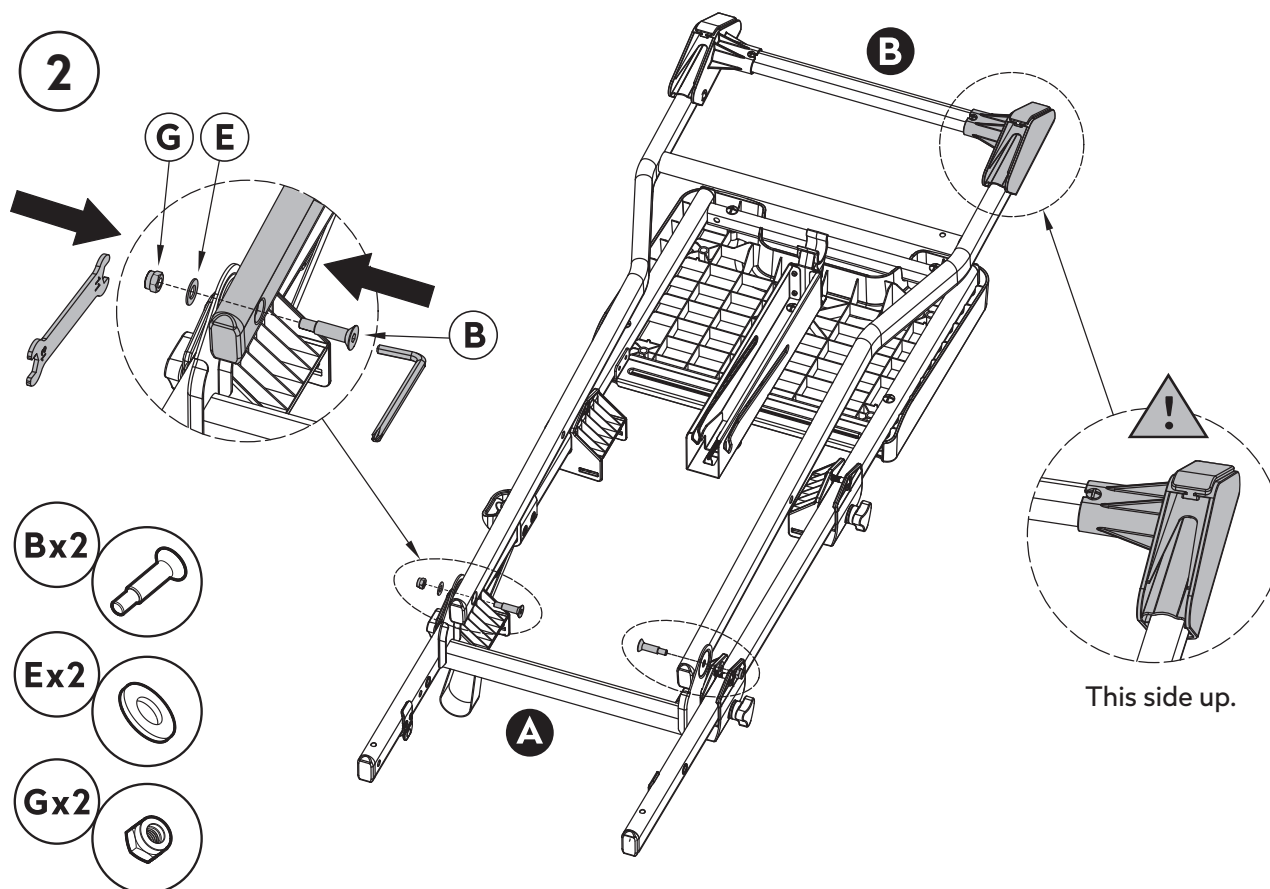
# ASSEMBLING TROLLEY

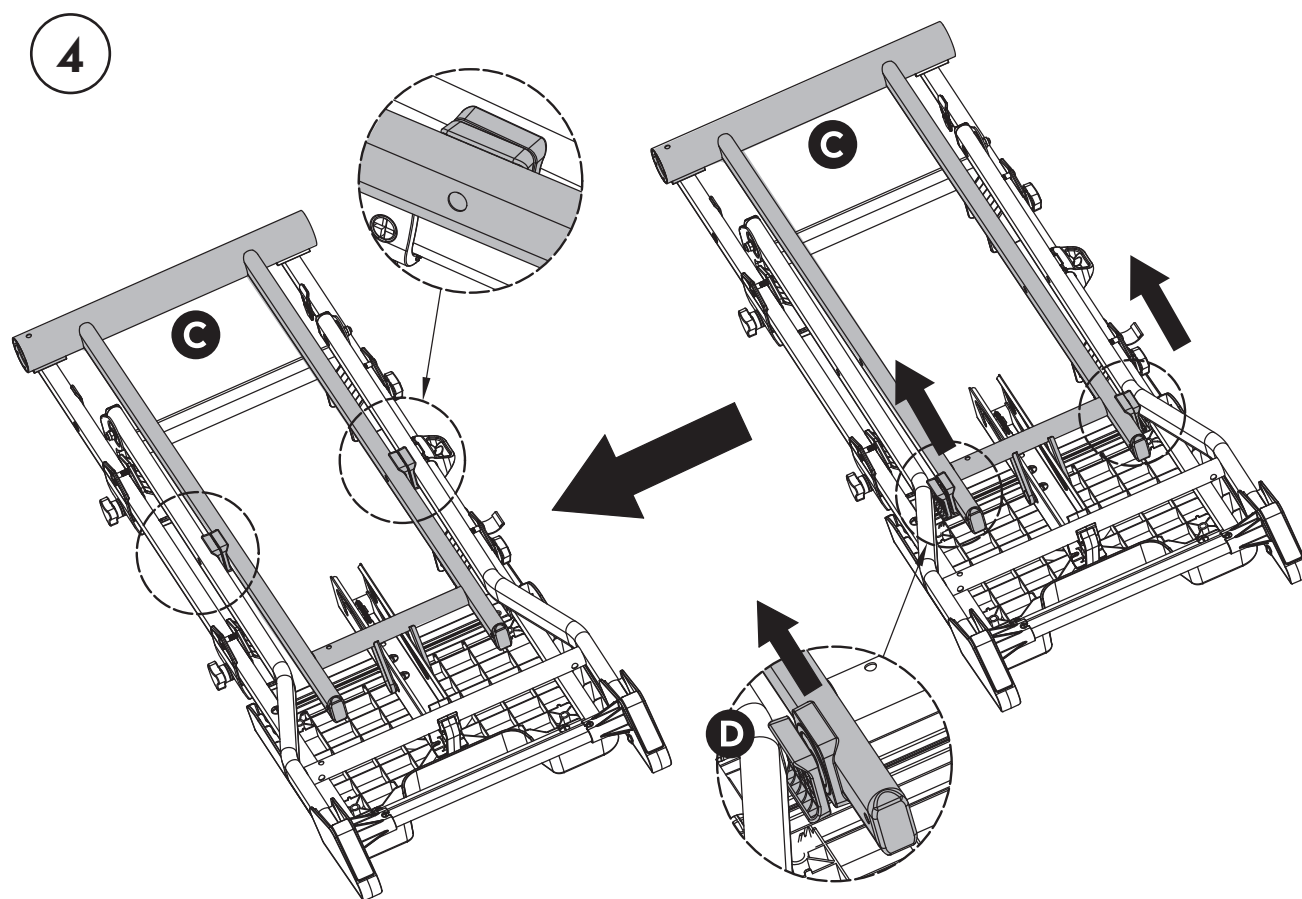
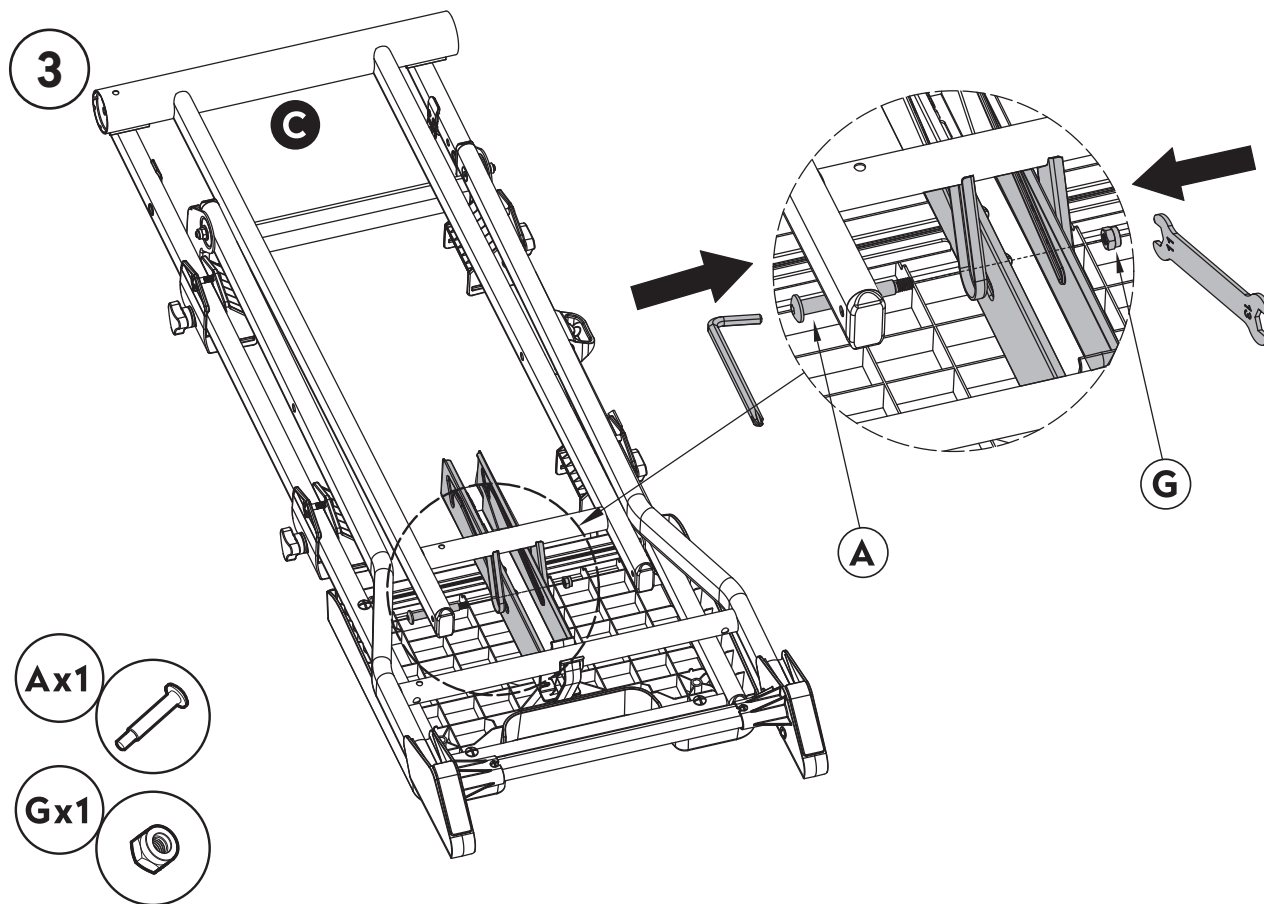
1

Place the trolley on a soft, flat surface.



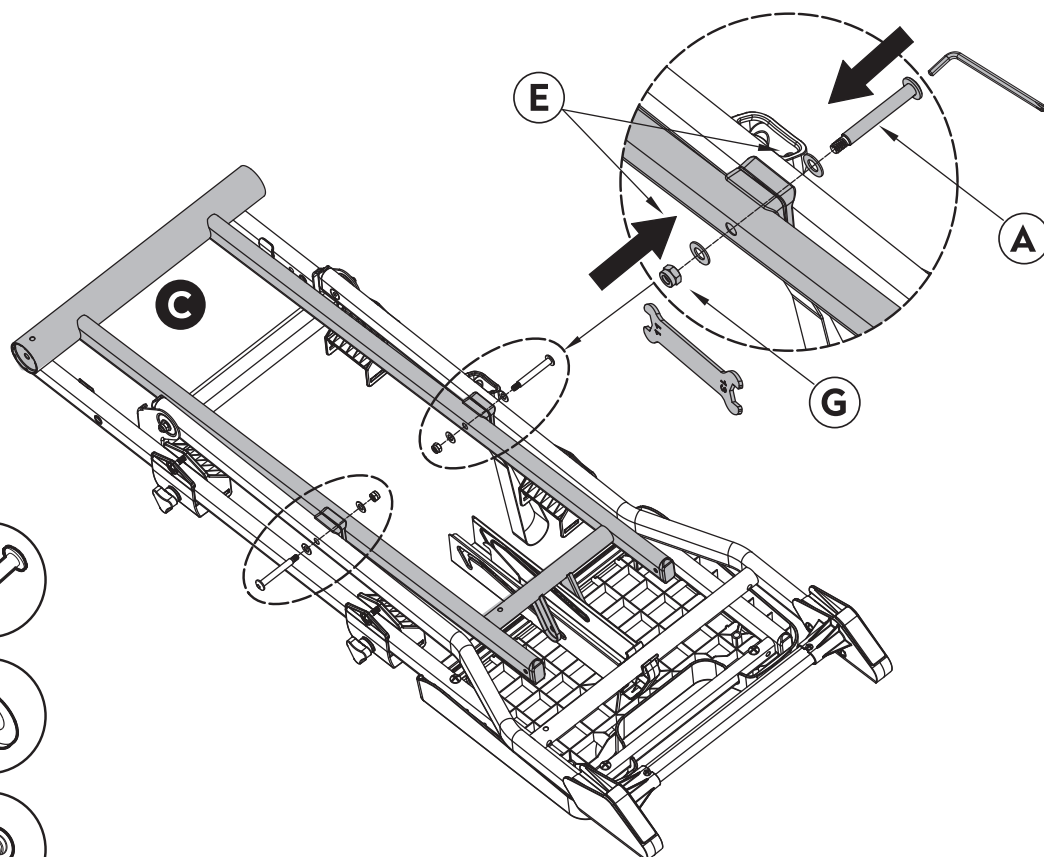
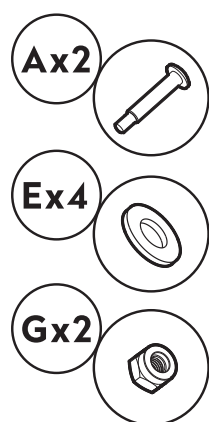
2



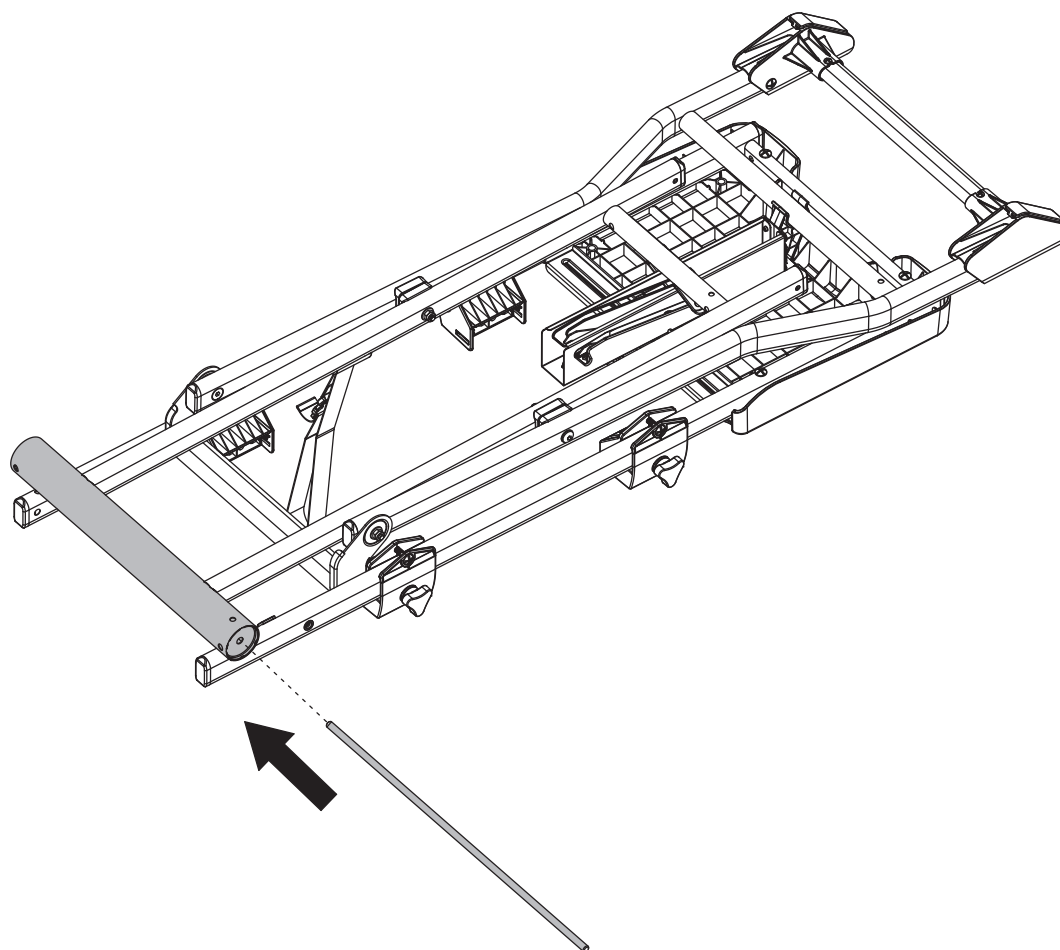




5



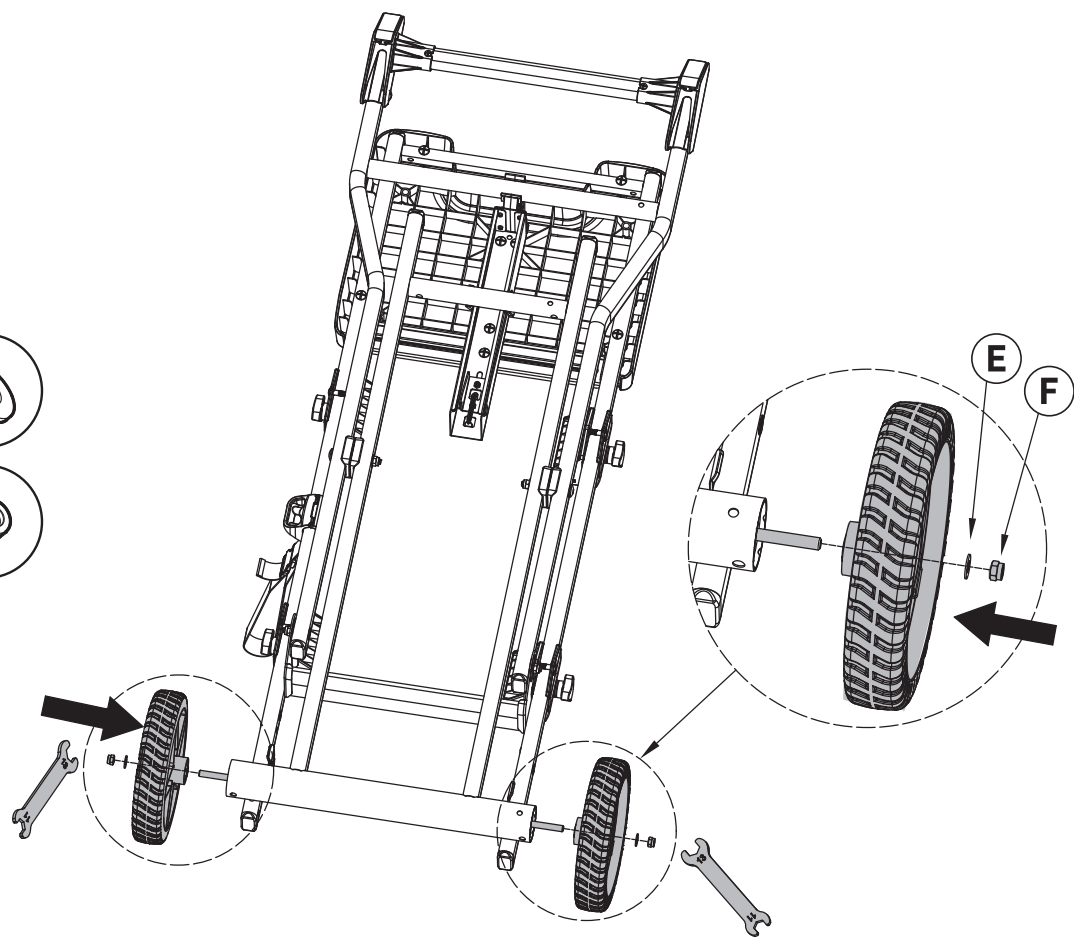
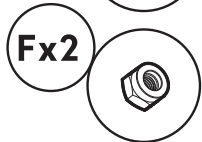
6



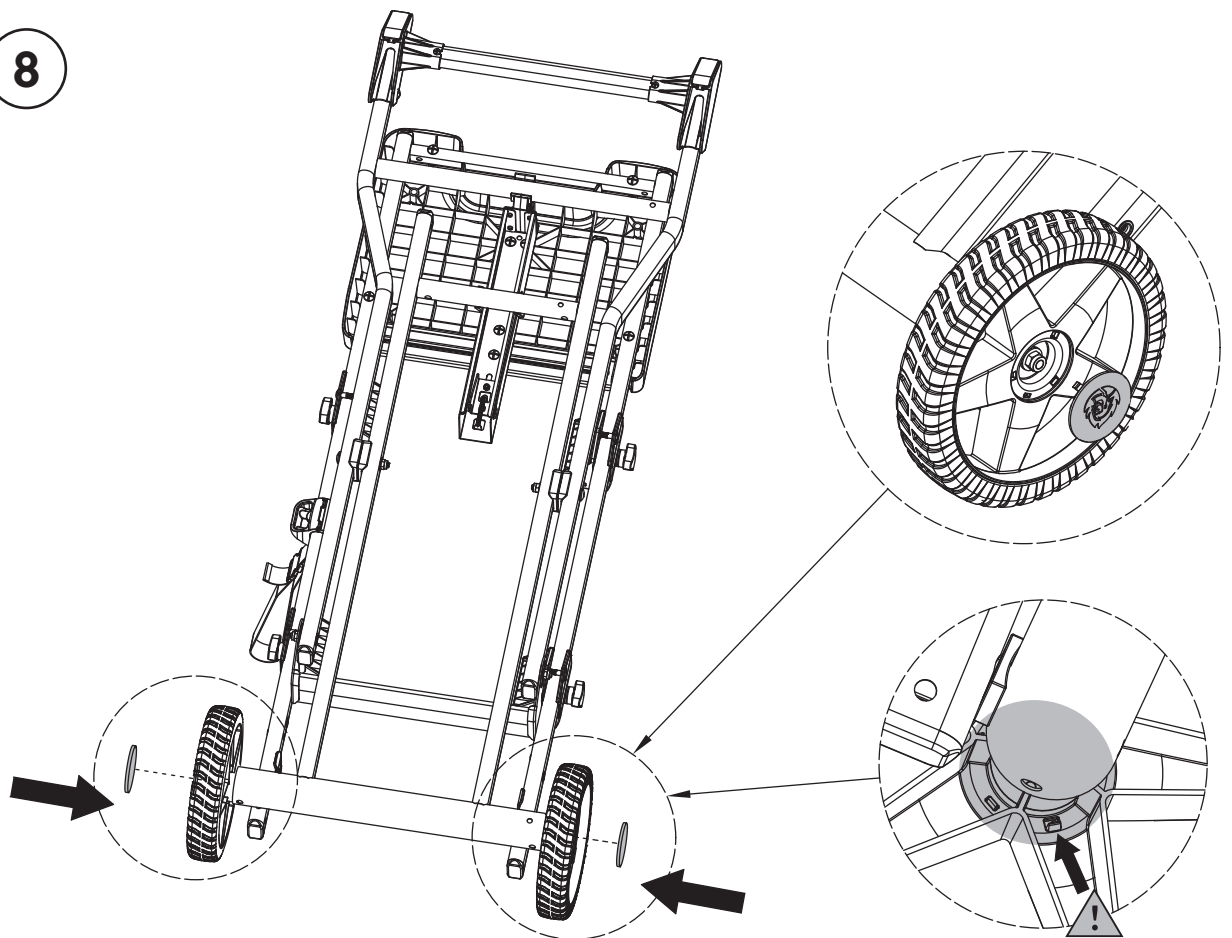




7

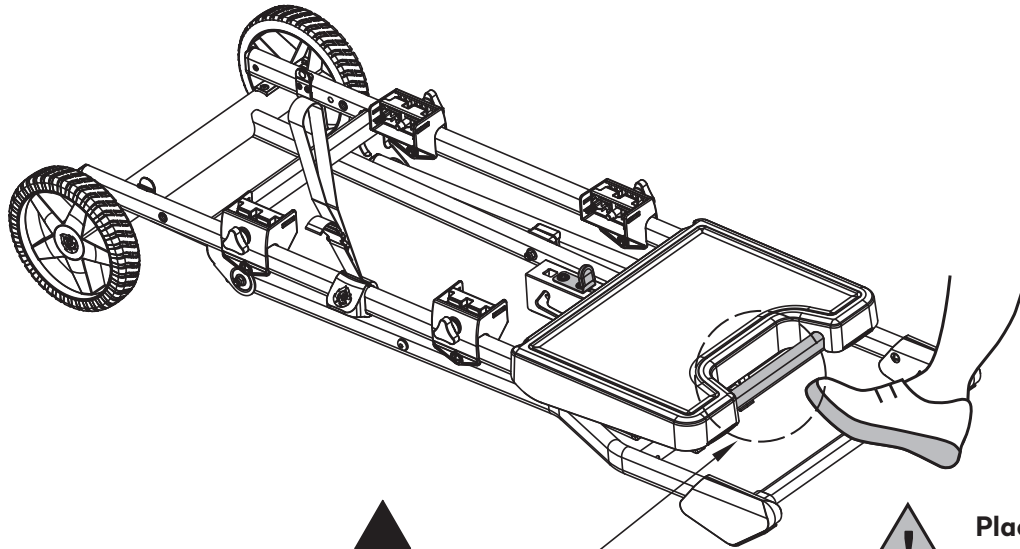


8

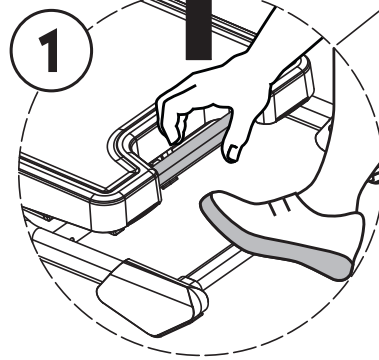




9

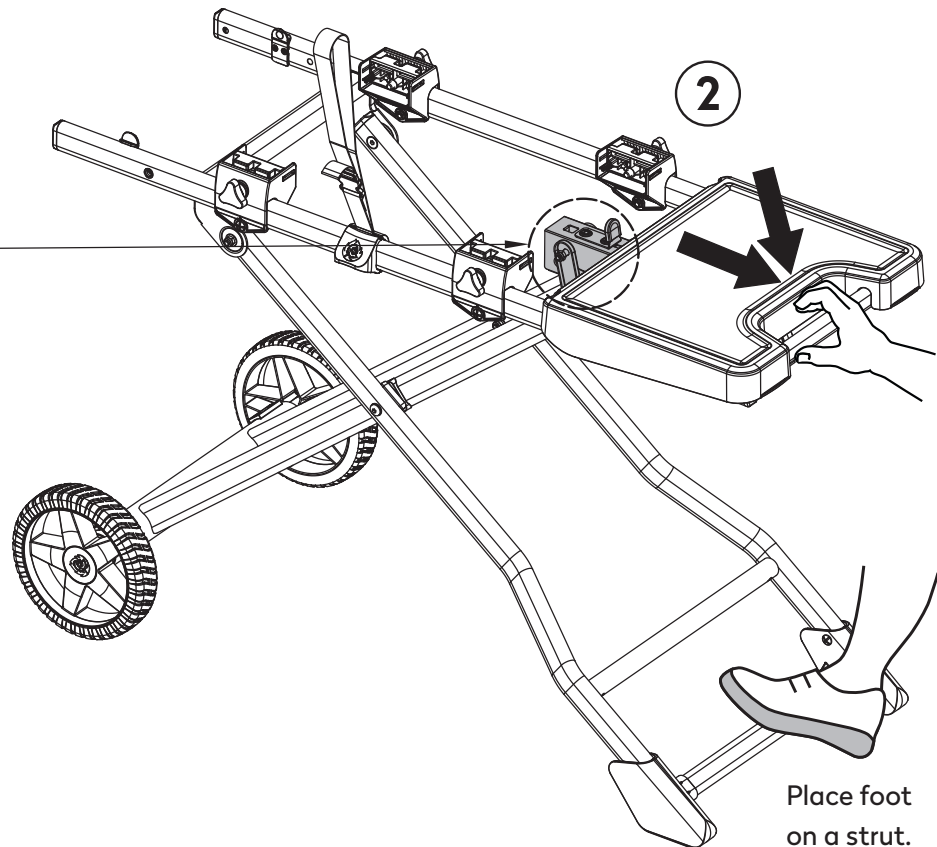
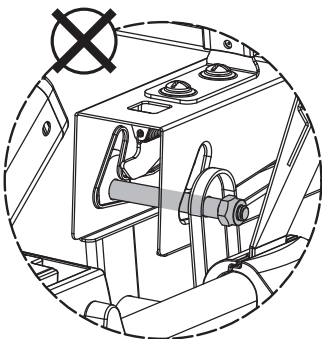
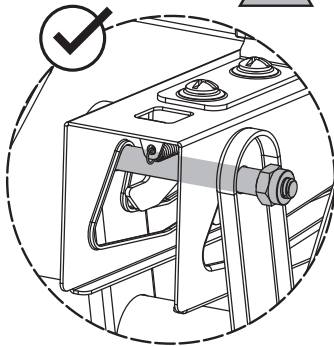


Place a foot on the strut.



10

CLICK!

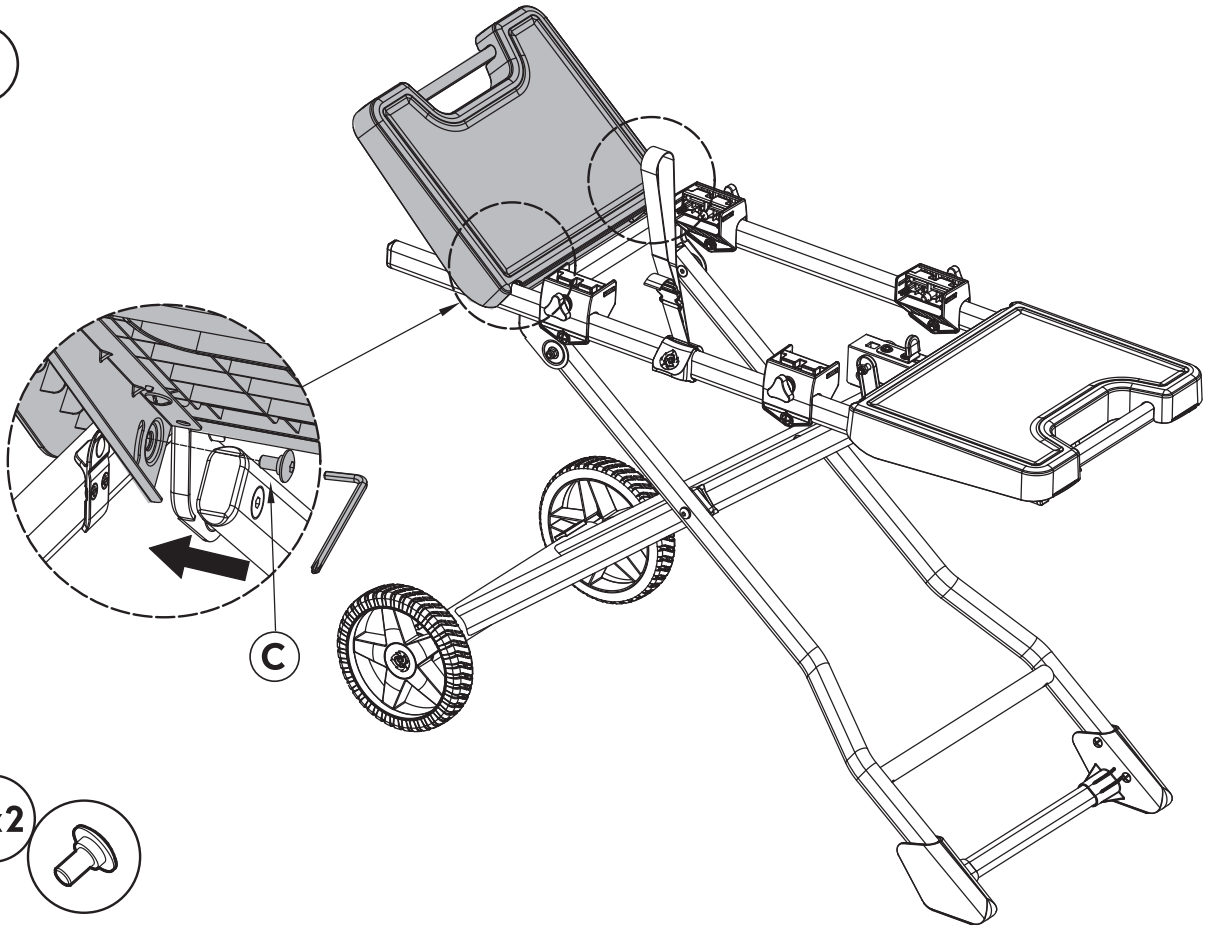


Place foot on a strut.





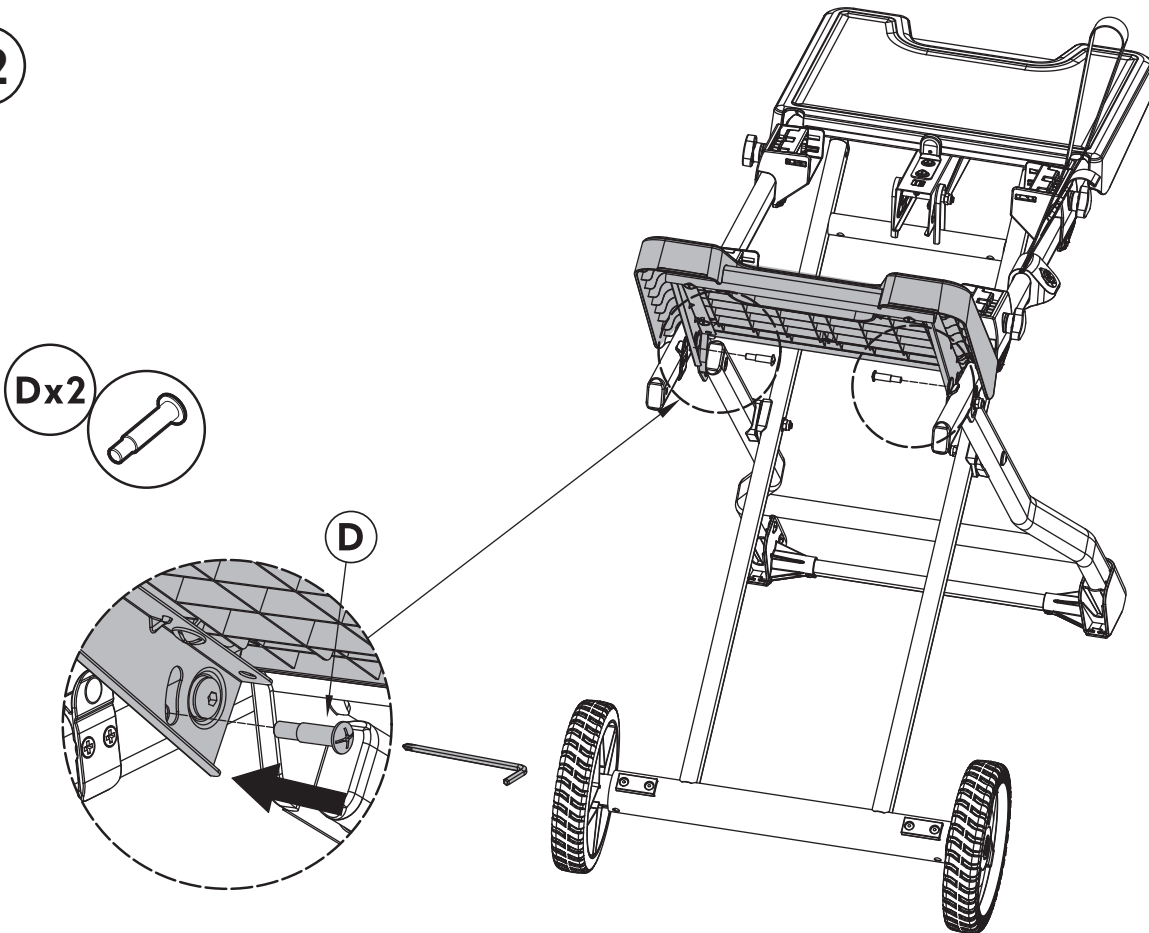
11



Cx2



12



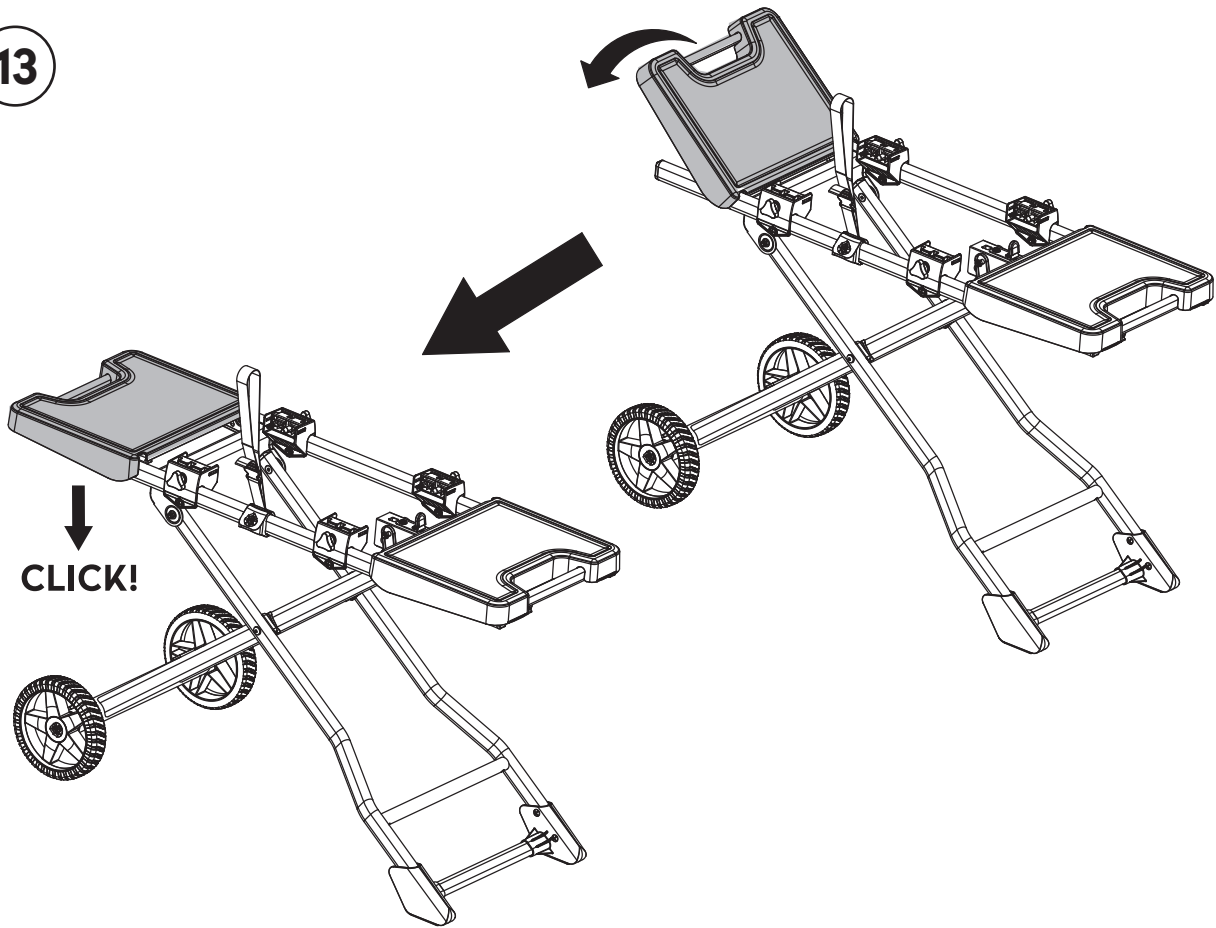
Dx2



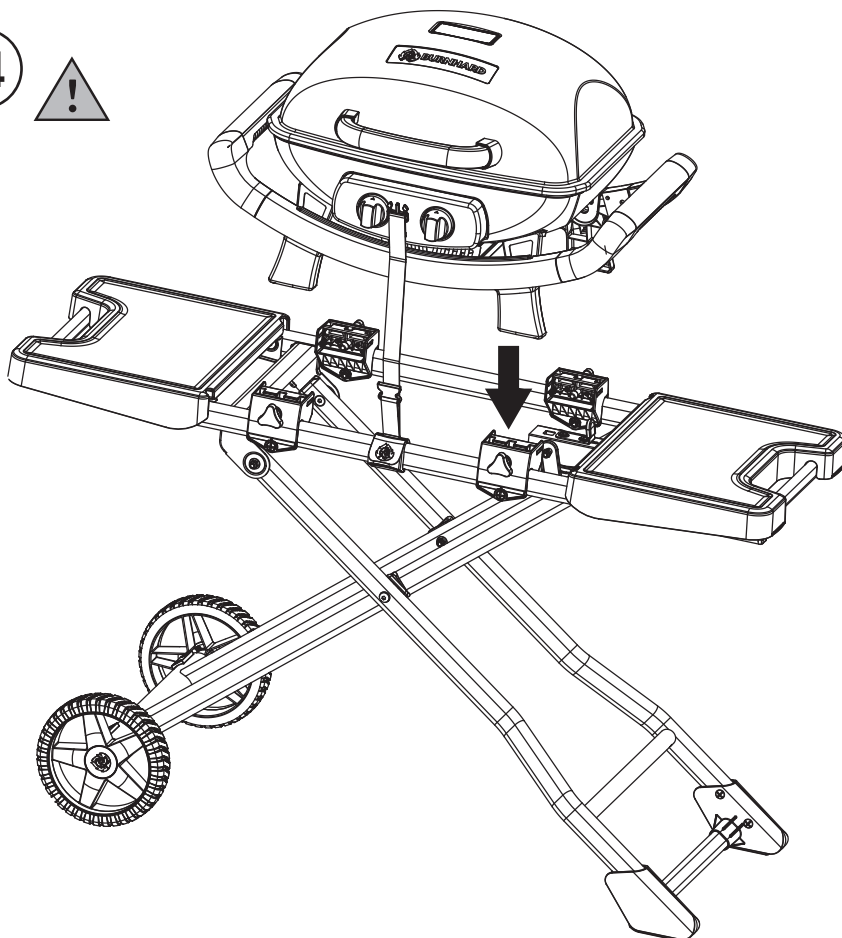




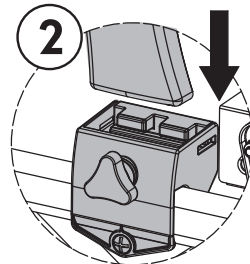
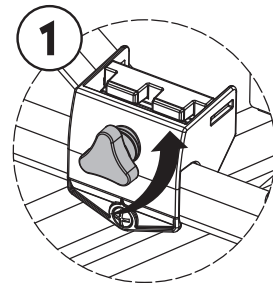
13



14

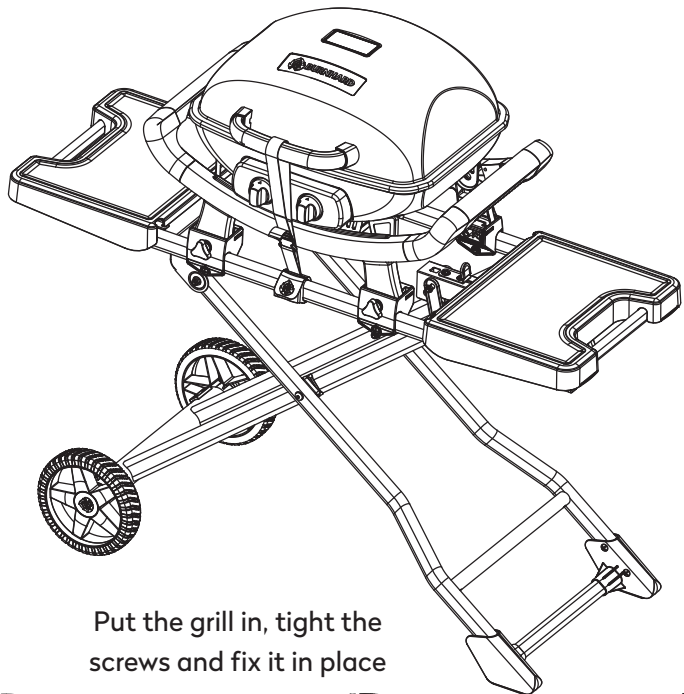


Untwist screws

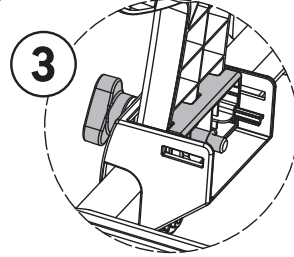
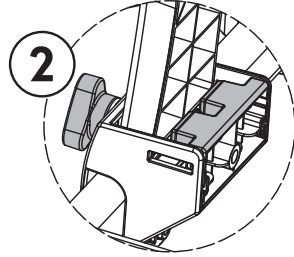
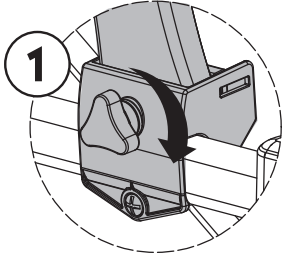




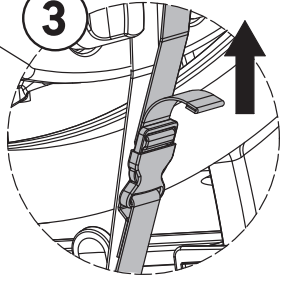
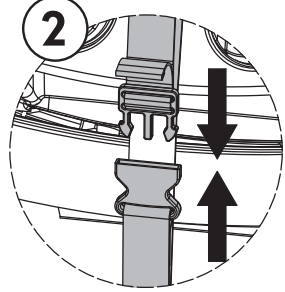
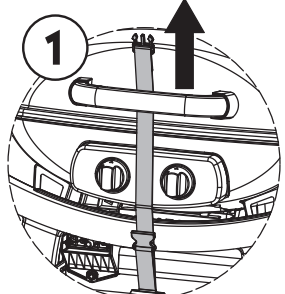
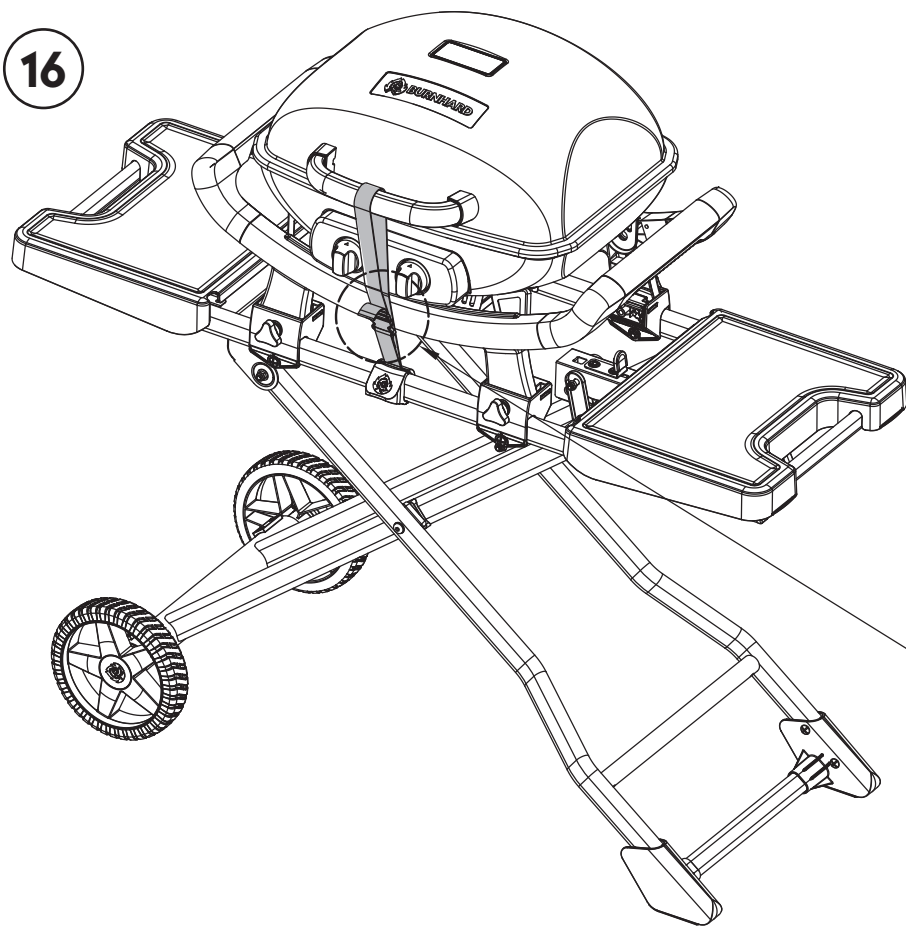
15

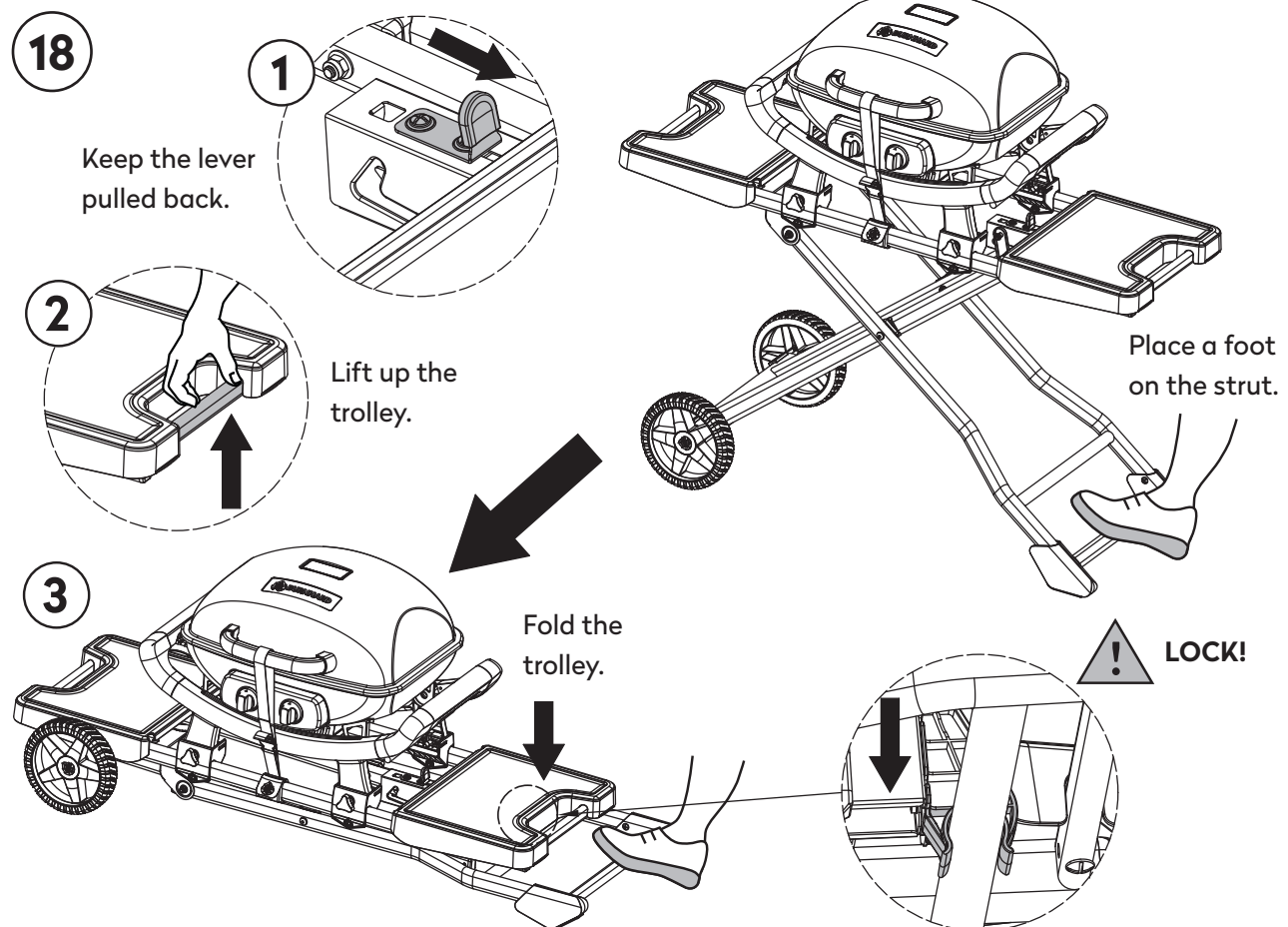
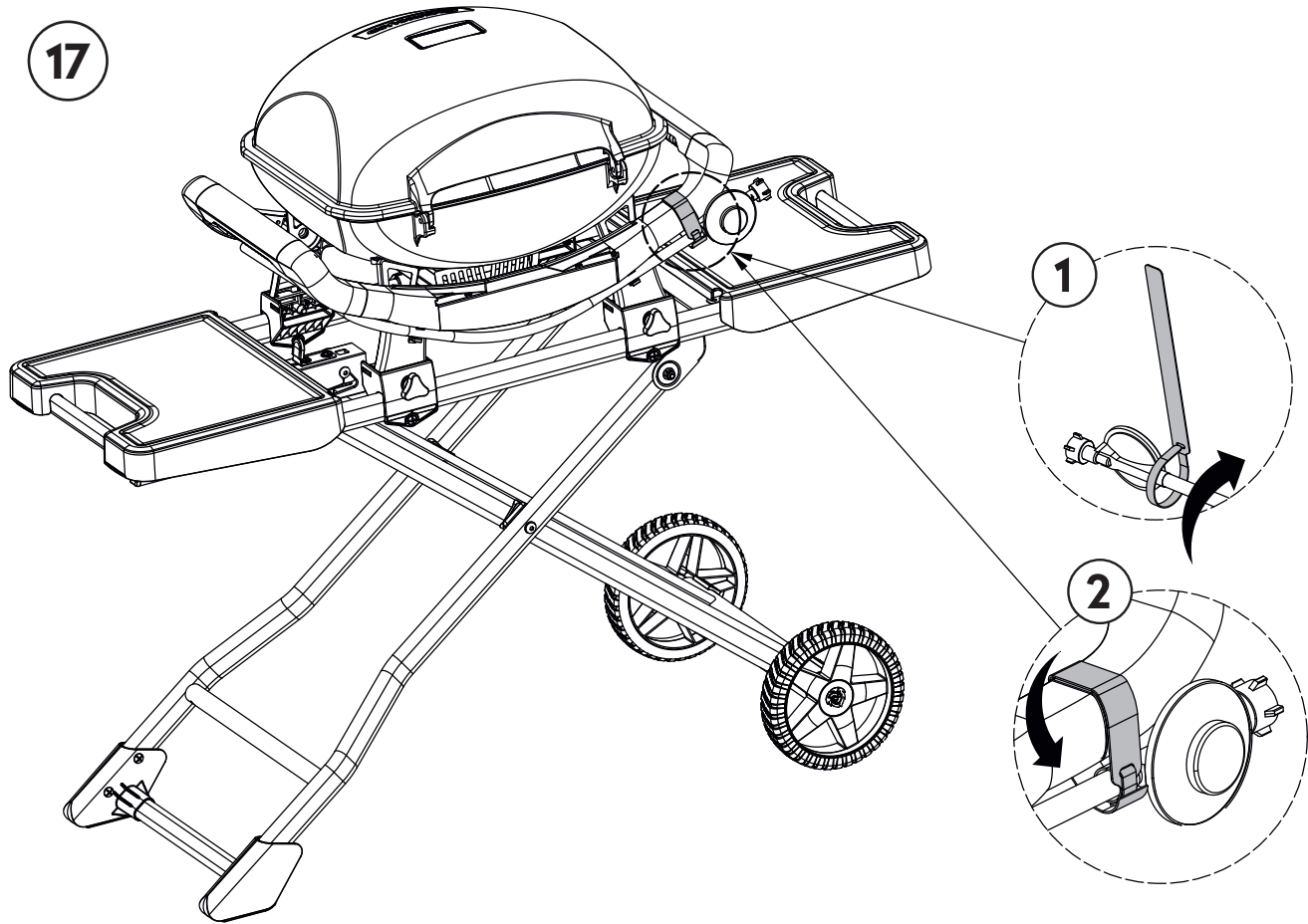


Put the grill in, tight the screws and fix it in place



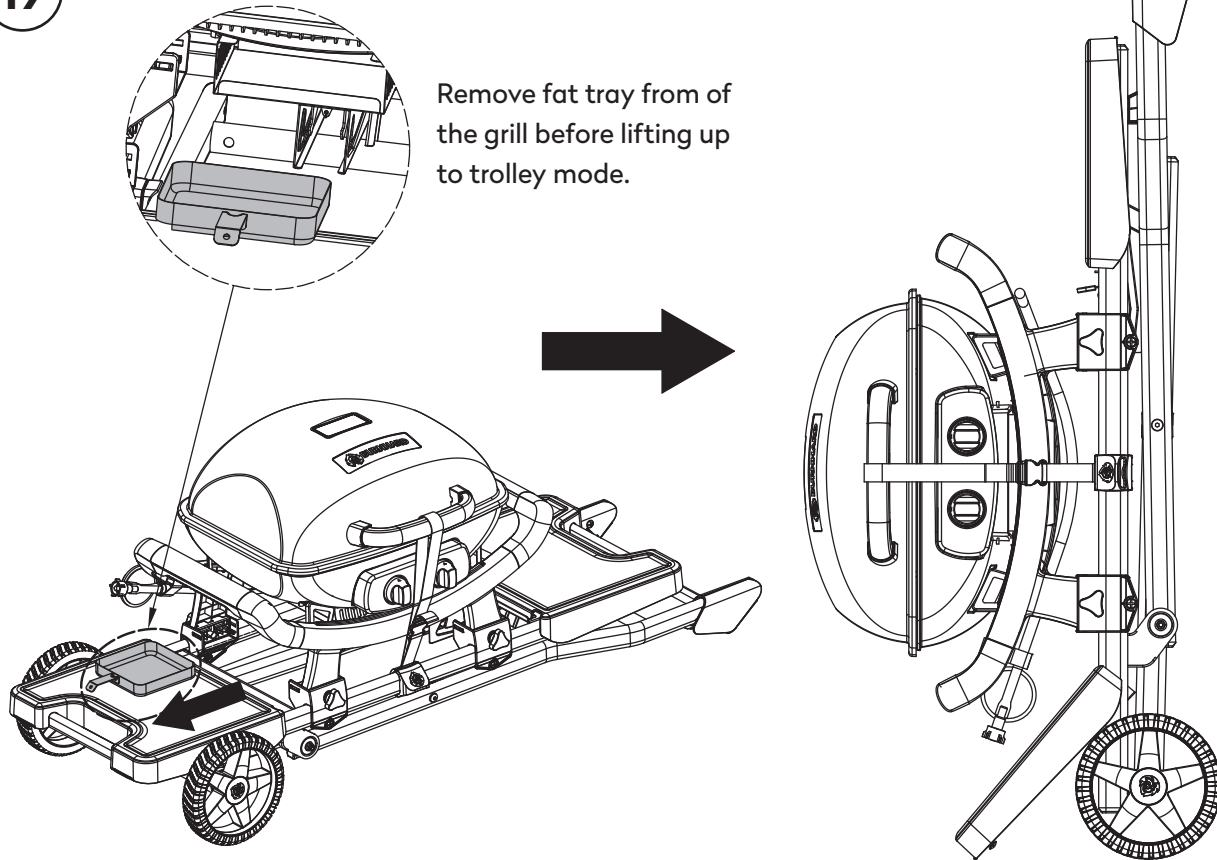
16







19



## MAINTENANCE

This appliance partly consists of synthetic parts that are susceptible to wear and tear. Due to incorrect use or storage, parts of this appliance can be damaged over time. This appliance is resistant against spills and dirt. The durability of the appliance is not permanent and can decrease over time due to regular usage. Damages caused by improper use or exposure to following impacts will invalidate the warranty. Trolleys can be damaged or become more susceptible to damages if they are subjected to the following:

- Temperatures beyond 23 to 158 °F
- Falling from a height of 50 cm or higher (especially when shifting to the side)
- Long-time immersion underwater (more than 24 hours)
- Repeated exposures to strong UV radiation
- Excessive or prolonged dirt

## STORING TROLLEY

- Store the trolley in a dry and frost-protected area.
- Cover up the trolley to secure it against dirt and damage.
- A cover protects the gas grill and the trolley against elements such as rain, hail, snow, wind and frost all year round.
- For storing the trolley also note the hints in the safety instructions.





## DECLARATION OF CONFORMITY

---

The Springlane GmbH hereby declares that this product conforms to the basic requirements as of the day of publication. The full declaration of conformity can be found at [www.burnhard.de](http://www.burnhard.de).

## CUSTOMER SERVICE

---

In principle, our products have a legal warranty duty of 2 years. Further claims can only be processed in conjunction with a proof of purchase. Wearing parts exclude any warranty claims, when usual abrasion has occurred. The durability is determined by the respective handling and use of the products and is thus variable.

For questions concerning handling and functionality of our products, please contact our customer service:

**Free hotline for Germany/Austria only: 0800 270 70 27**

From other EU countries: +49 211 - 749 55 10\*

\*Different costs may apply.

E-Mail: [service@burnhard.de](mailto:service@burnhard.de)

Internet: [www.burnhard.de](http://www.burnhard.de)

## DISPOSAL/RECYCLING

---

Our products are manufactured to high quality standards and are designed for a long service life. Regular maintenance and care will help to extend service life. If the appliance is defective and can no longer be repaired, it must not be disposed of in the normal household waste.

The product and its packaging must be disposed of in accordance with local regulations. Contact your local waste disposal company if necessary.









## IMPRESSUM

Aufbau- und Bedienungsanleitung  
Klappbarer Rollwagen für WAYNE

Art-Nr.: 944149

Druck- und Satzfehler vorbehalten.

Copyright © BURNHARD c/o Springlane GmbH

Reisholzer Werftstraße 25a

40589 Düsseldorf, Germany

Telefon: +49 (0)211 749 55 10

Telefax: +49 (0)211 749 55 11 0

E-Mail: [info@burnhard.de](mailto:info@burnhard.de)

[www.burnhard.de](http://www.burnhard.de)

## SERVICE-HOTLINE

Bei Fragen zum Gebrauch des Gerätes  
wende dich bitte an unseren Kundendienst.

Kostenlose Hotline für Deutschland/Österreich:  
Free hotline for Germany/Austria: 0800 270 70 27

From other EU countries: +49 211 - 749 55 10\*

\*Different costs may apply.

E-Mail: [service@burnhard.de](mailto:service@burnhard.de)



# BURNHARD

