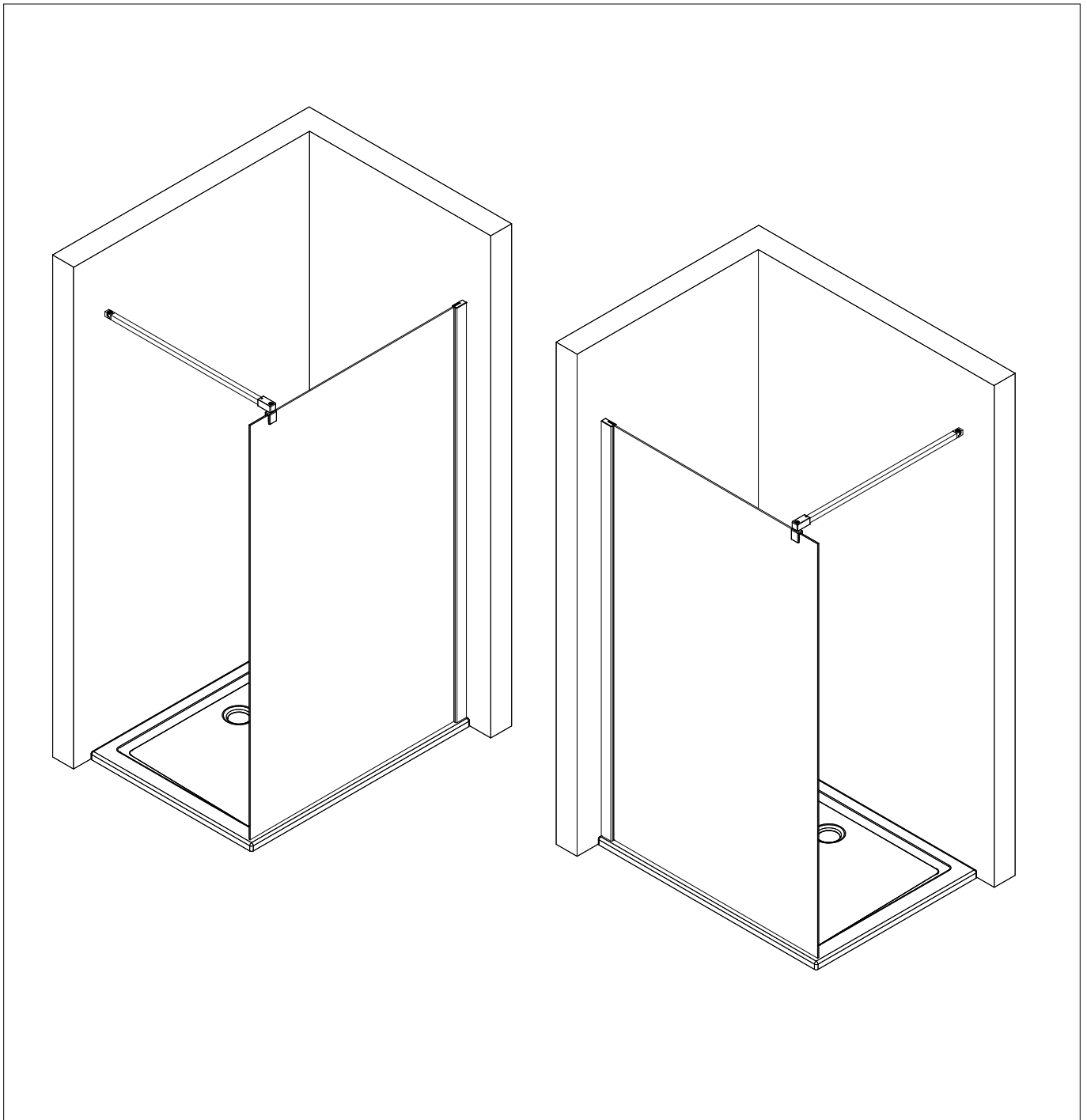
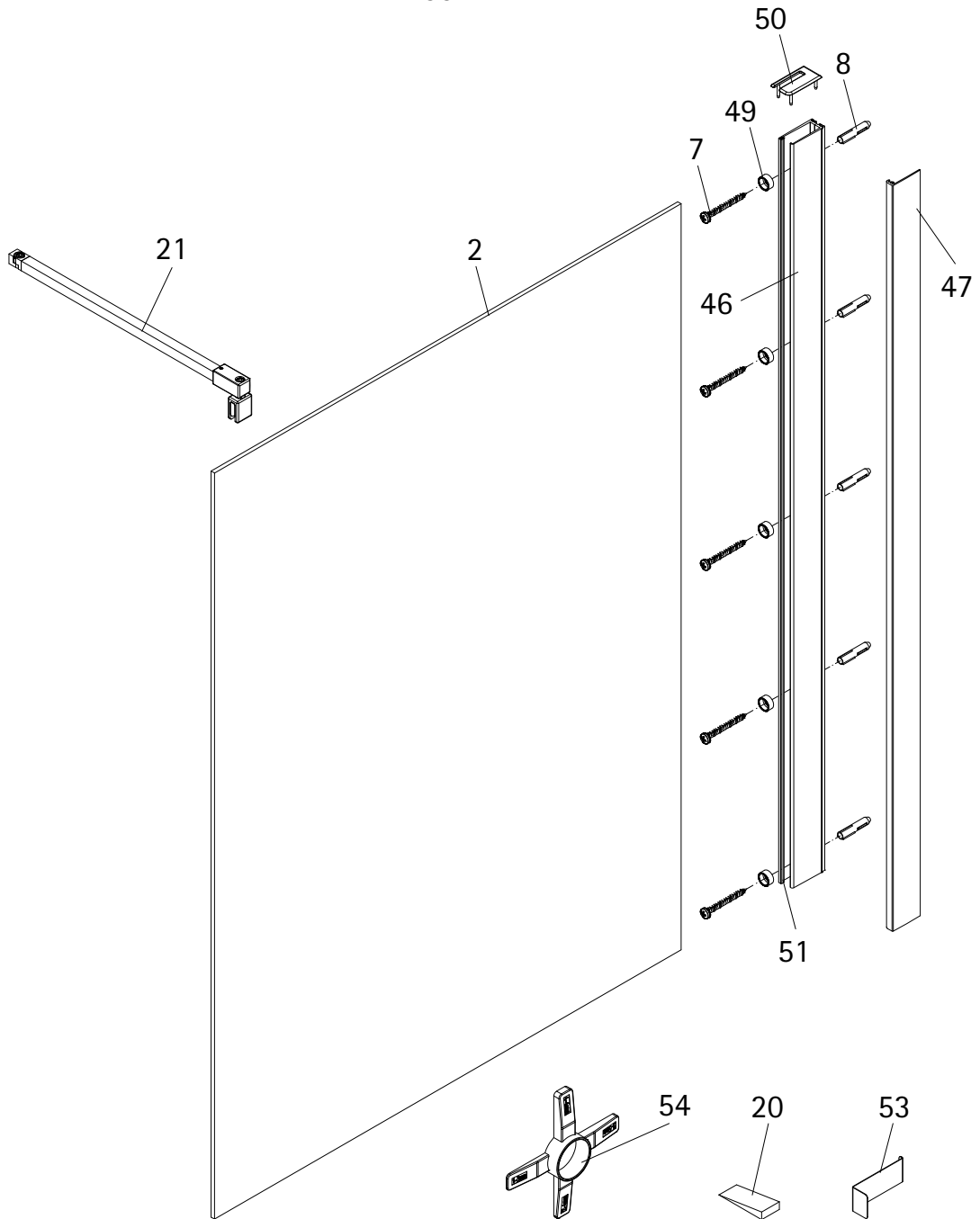


- Montageanleitung
- Assembly instructions
- Notice de montage
- Montagehandleiding
- Návod na montáž
- Instrucțiune de montaj
- Navodila za namestitev
- Installationstruktioener

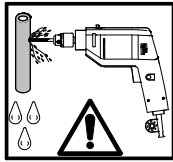
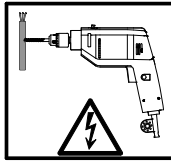
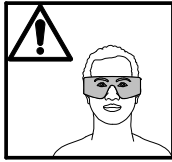
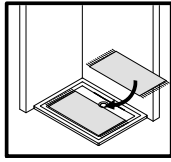
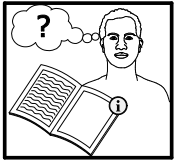


1991-1

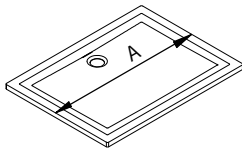
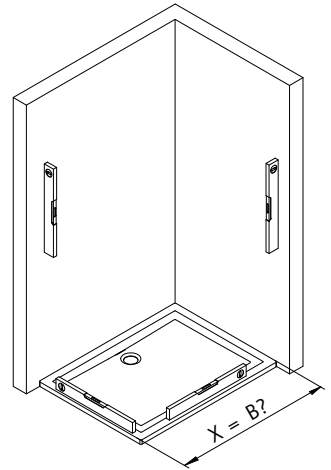
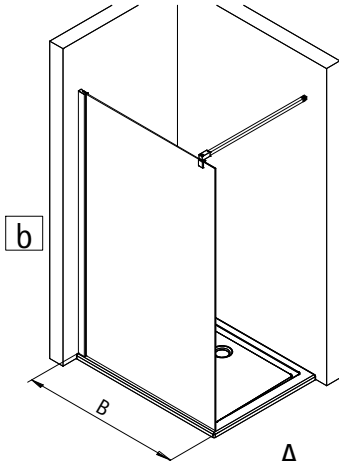
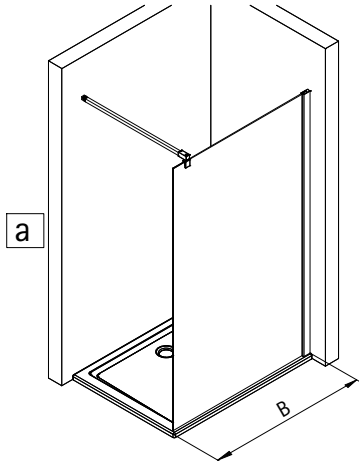


Pos.	Bezeichnung	Ersatzteil-Nr.	Preis	Pos.	Bezeichnung	Ersatzteil-Nr.	Preis
2	1x Frontscheibe			49*	5x Glasschutz		
7*	5x Blechschraube 4,2 x 45 mm			50	1x Abdeckkappe	E71205-2	Set 11,95 €
8*	5x Dübel S6			51	1x Klemmdichtprofil (vormontiert)		
20*	1x Silikonkeile (6 Stück)	E100203	Set 16,95 €	53*	1x Demontagehebel	E100201-1	Stück 30,95 €
21	1x Stabilisationsbügel, komplett	E100340	Stück 66,00 €	54*	1x Montagekeil	E100201-2	Stück 12,00 €
46	1x Wandanschlußprofil (inkl. Pos. 51)	E100248-44	Stück 76,00 €				
47	1x Clipsprofil	E100249-44-8	Stück 36,00 €				
					* Schrauben- und Abdeckkappenset	E71200-2	16,95 €

i

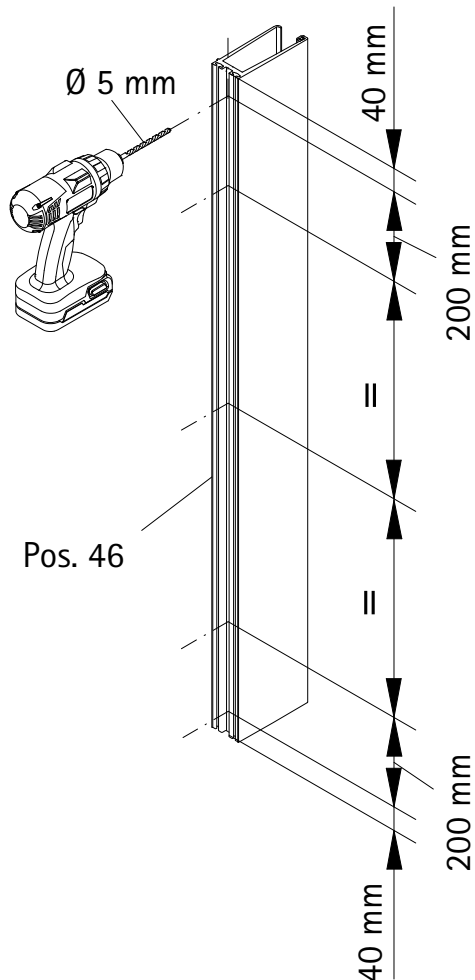


1

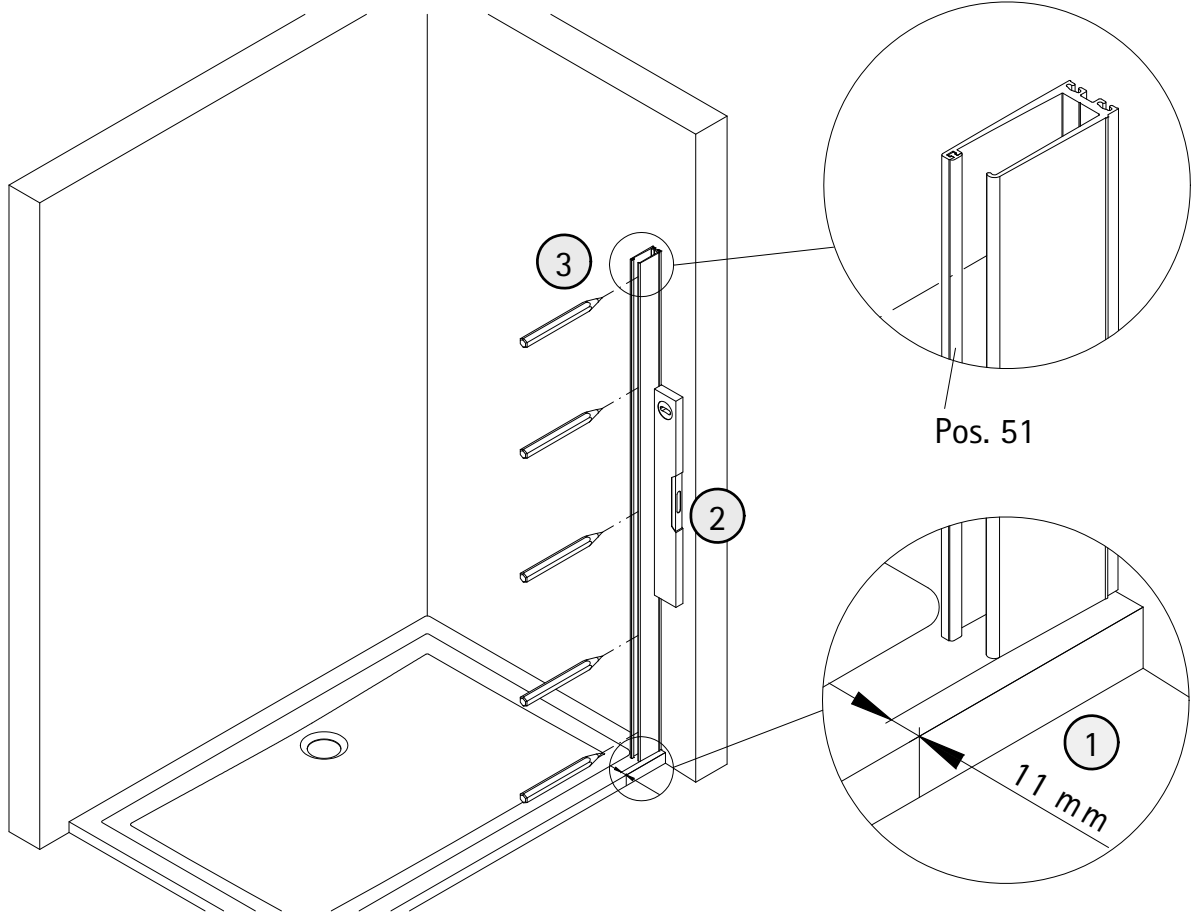


A	B
800 mm	785 - 818 mm
900 mm	885 - 918 mm
1000 mm	985 - 1018 mm
1200 mm	1185 - 1218 mm

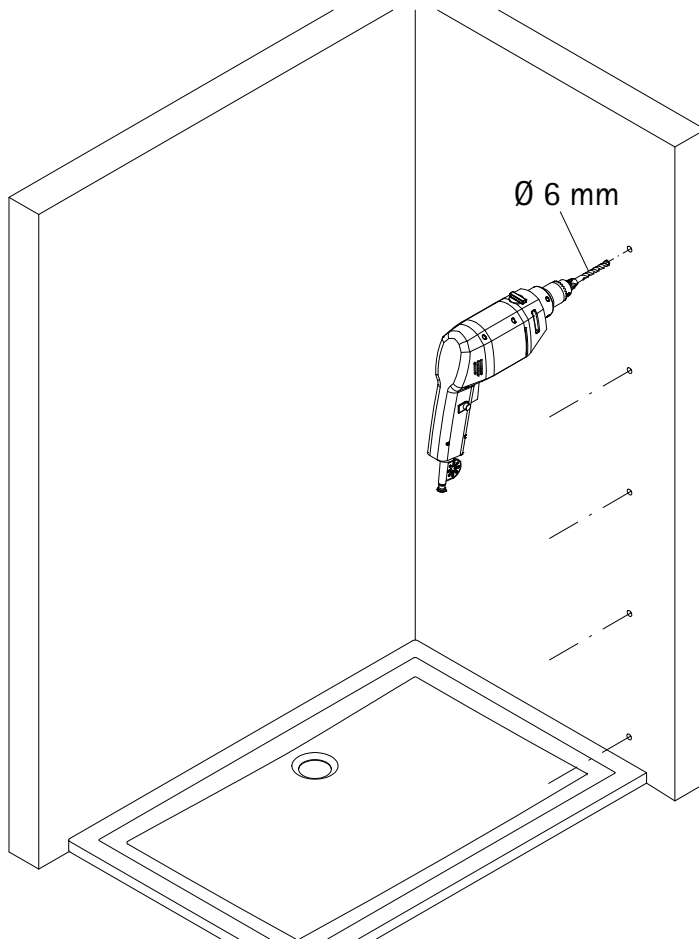
2



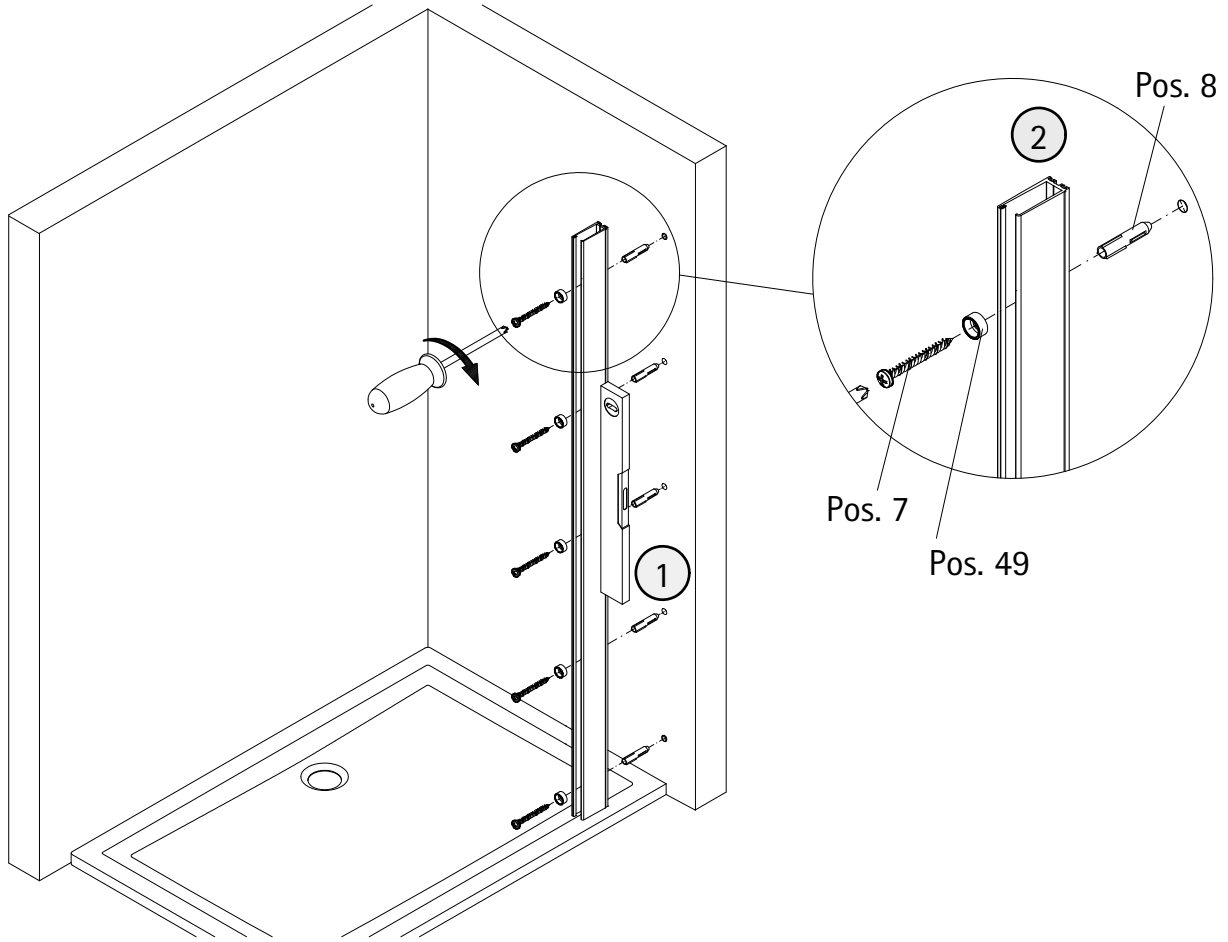
3



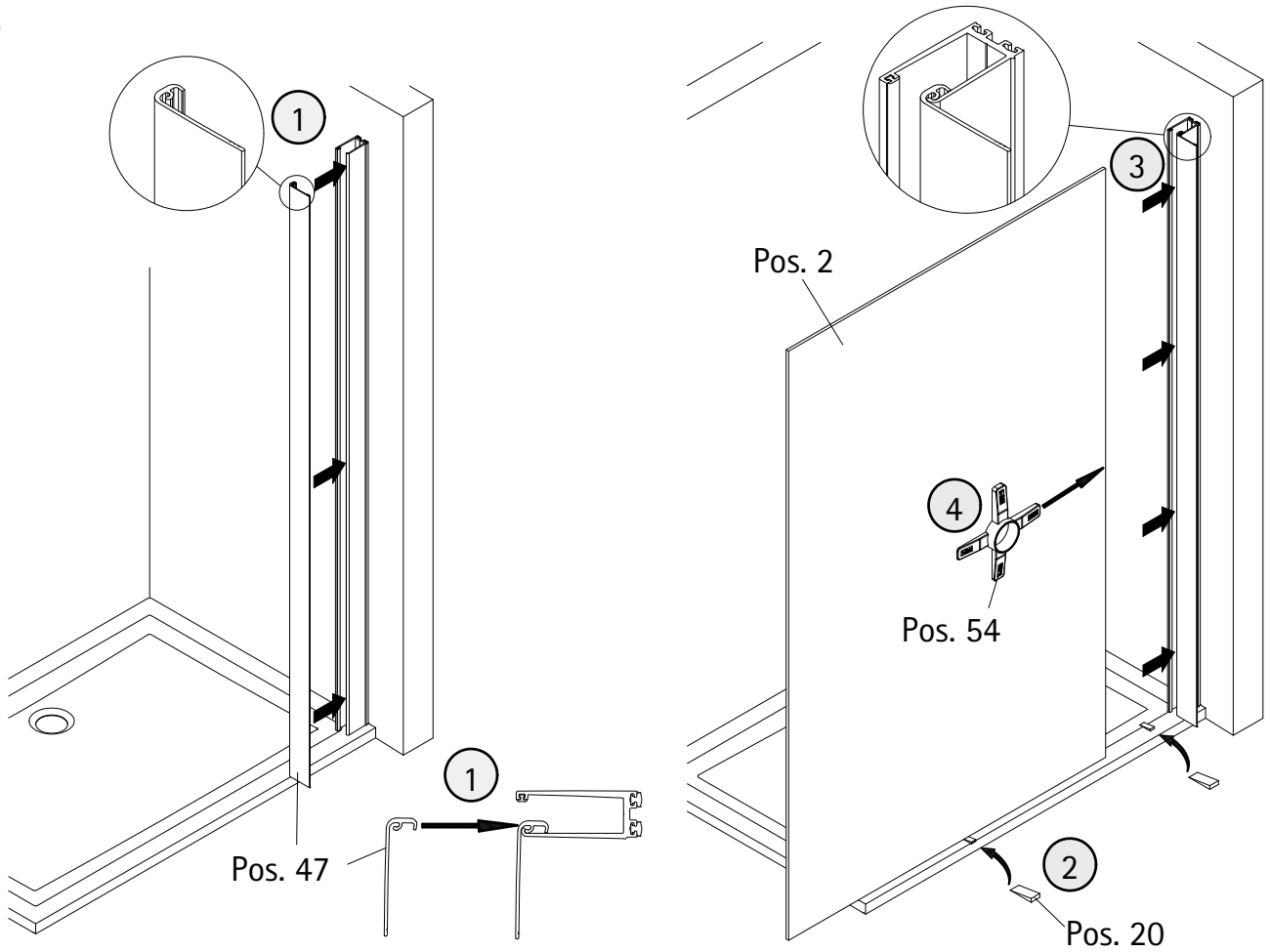
4



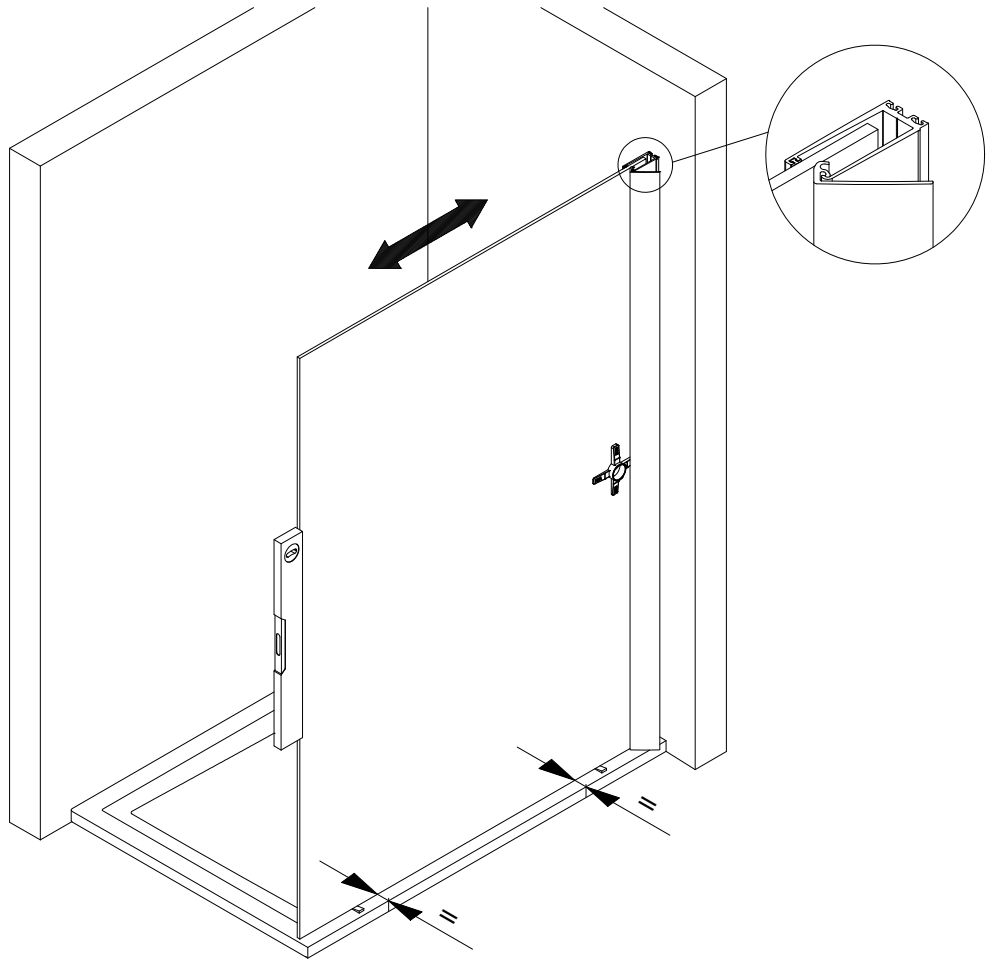
5



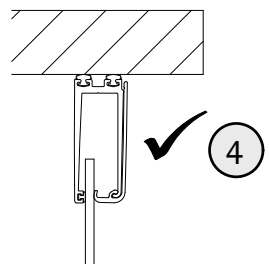
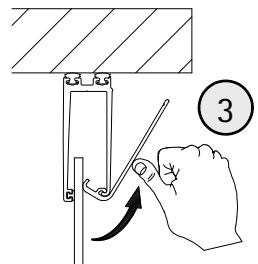
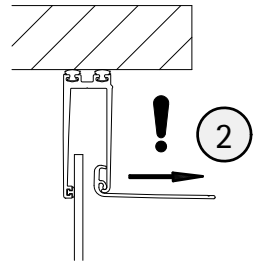
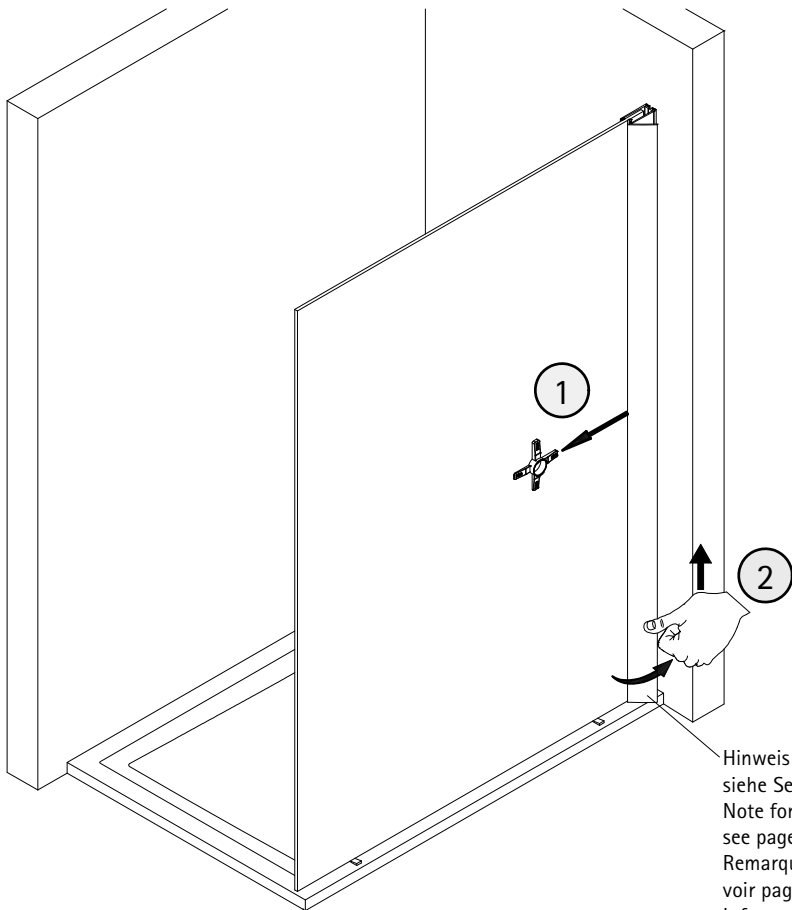
6



7

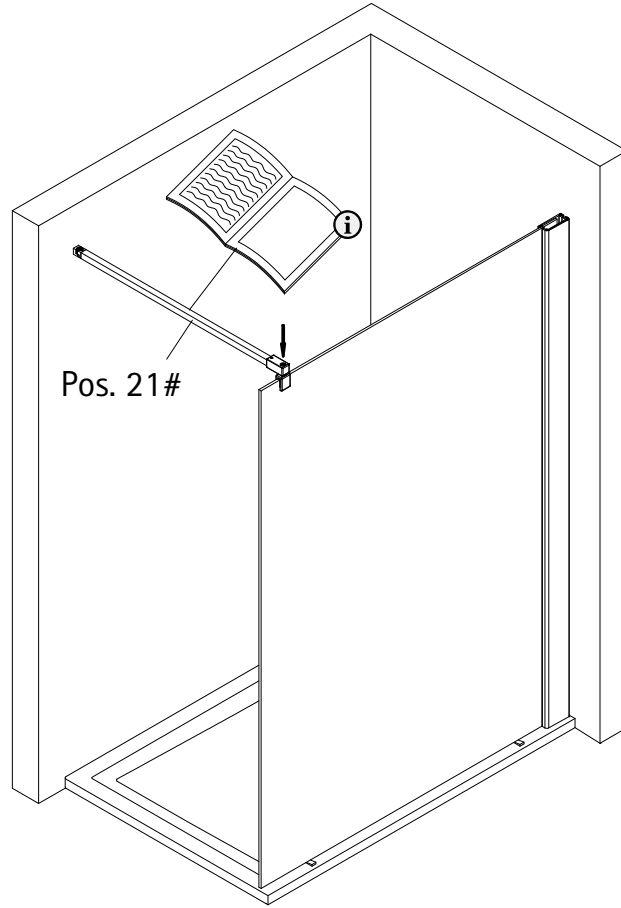


8

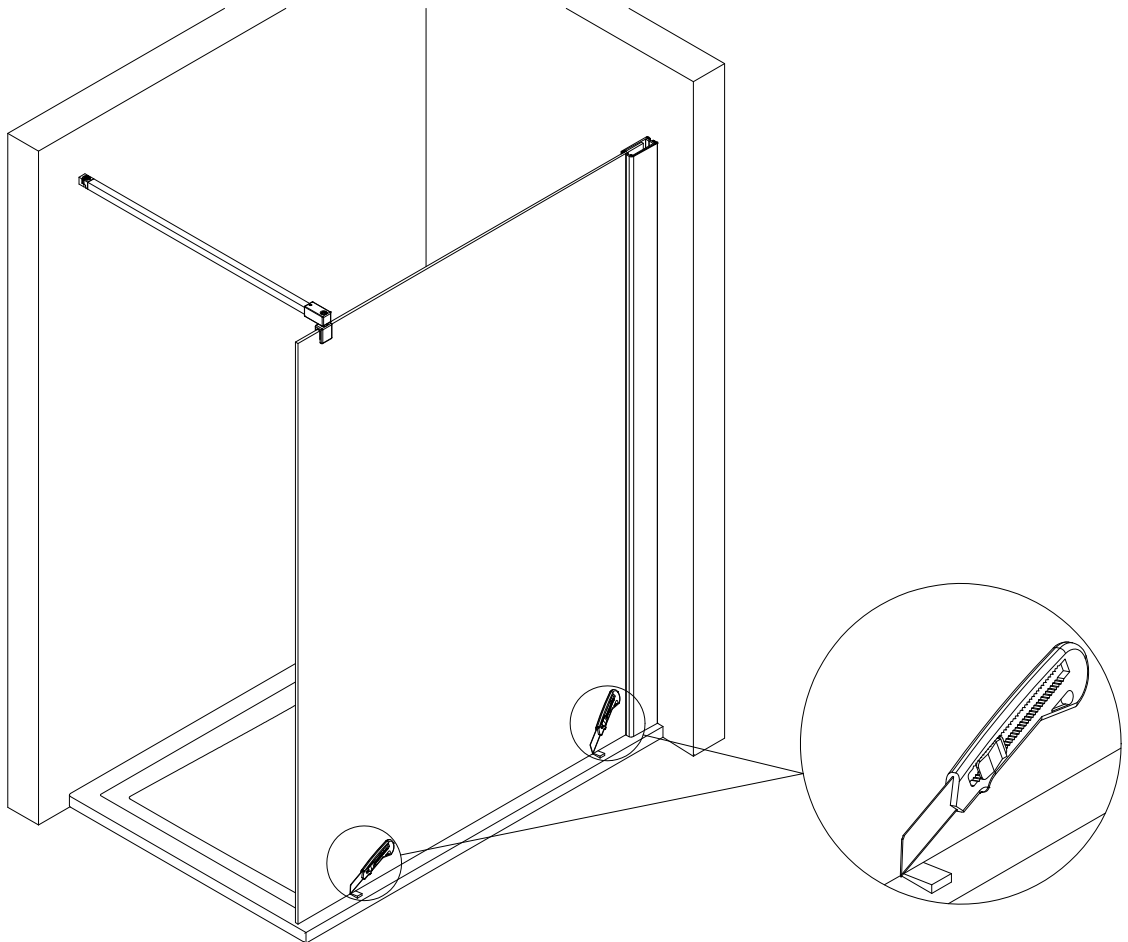


Hinweis auf Demontage
siehe Seite 10!
Note for disassembly
see page 10!
Remarque sur le démontage,
voir page 10!
Informatie over demontage zie
blz. 10!

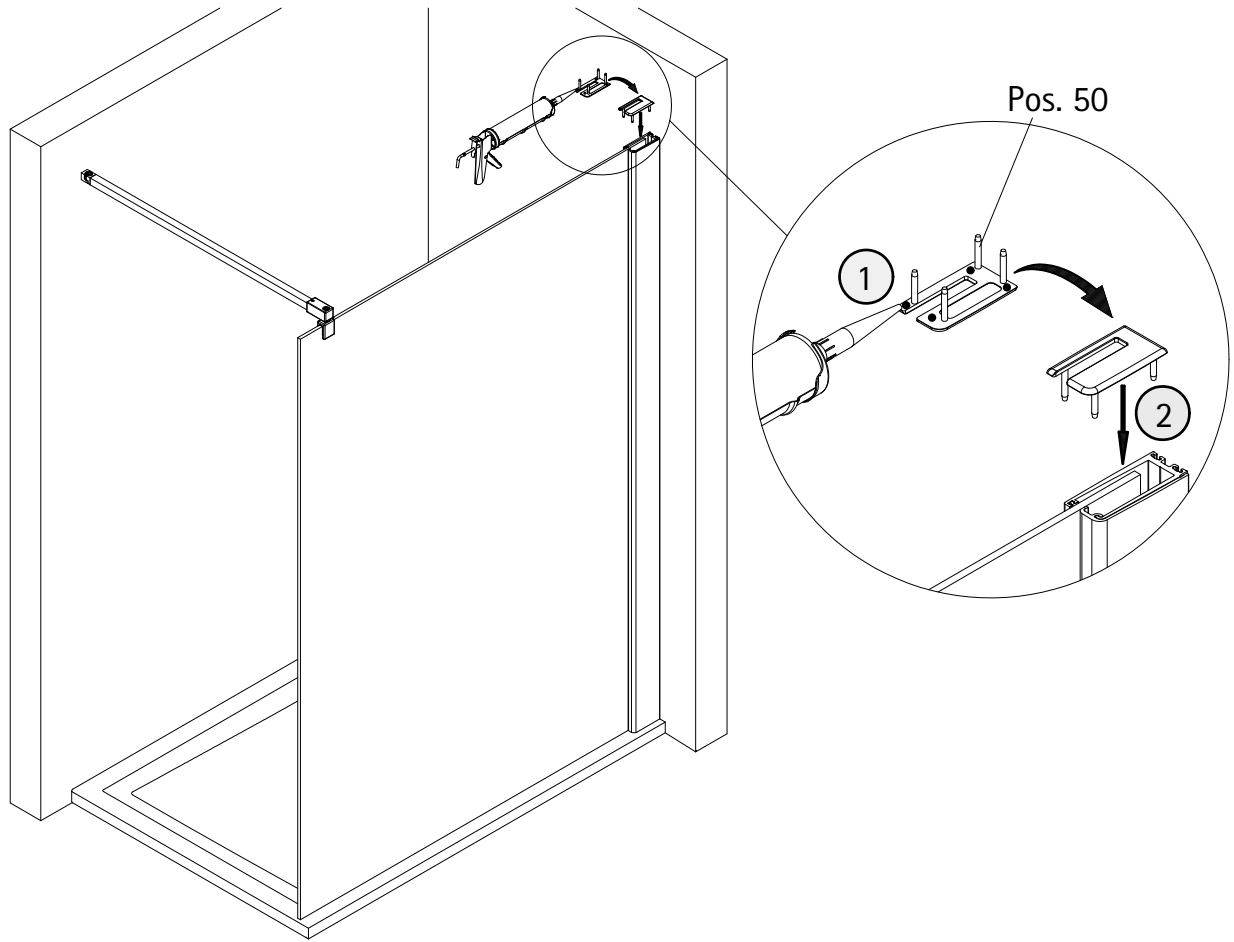
9



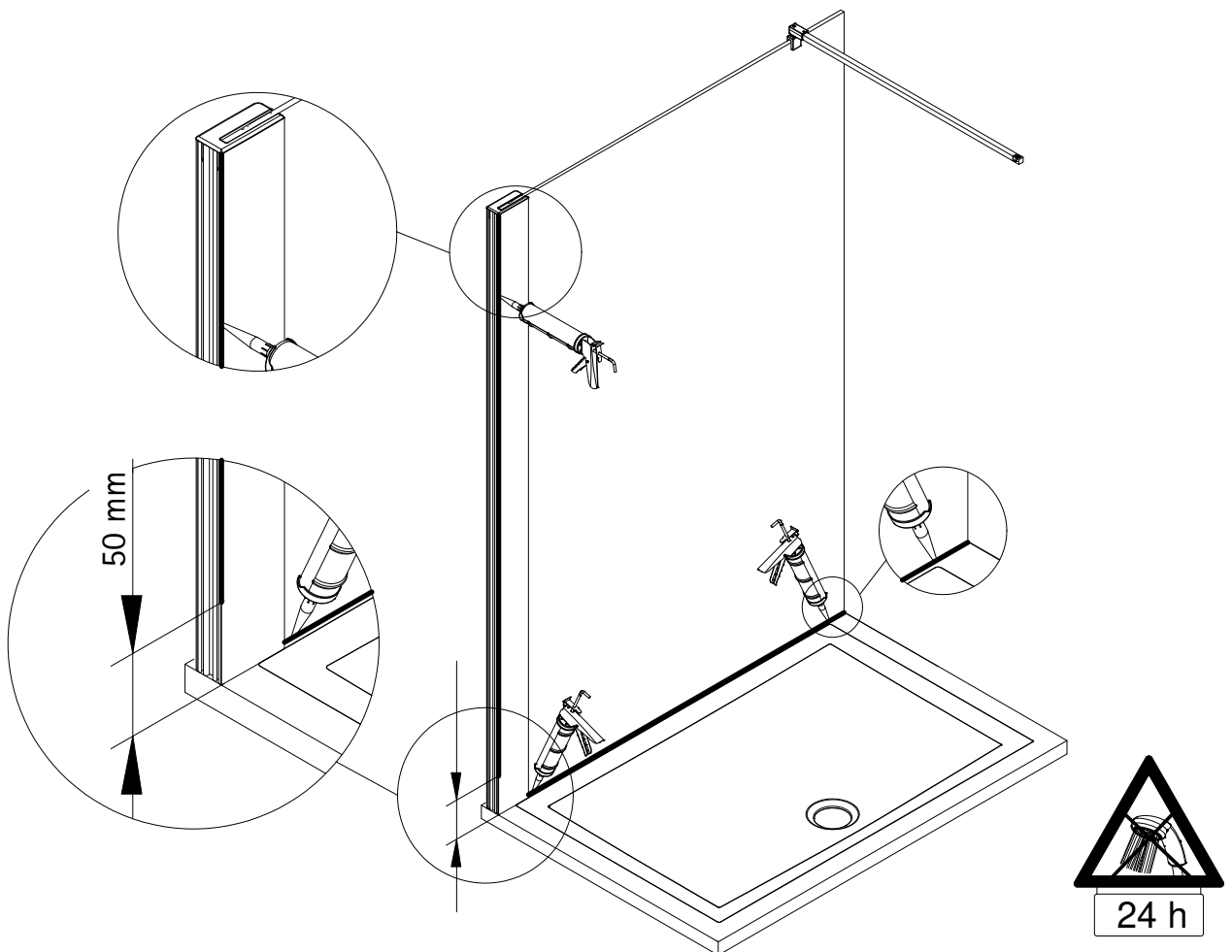
10

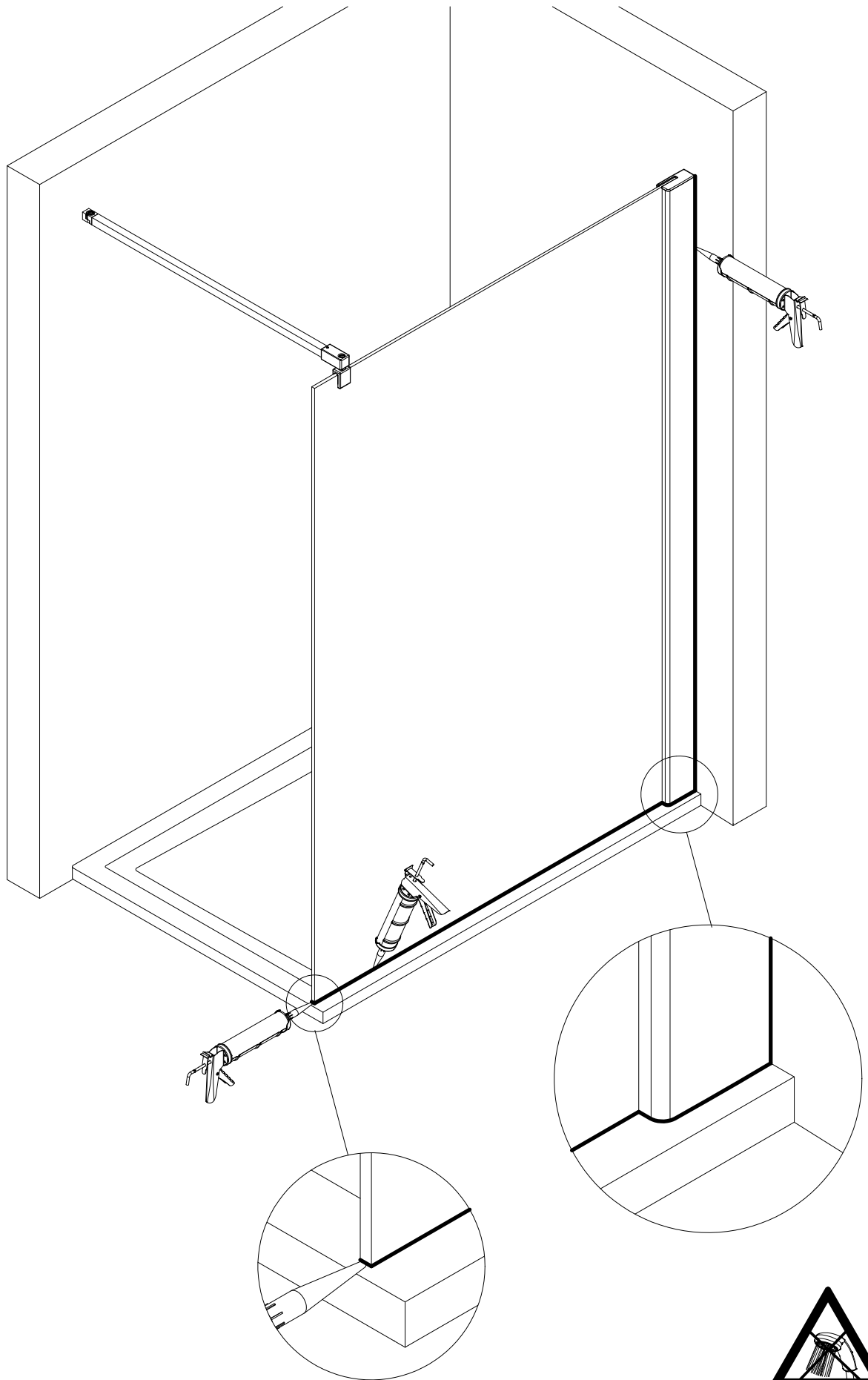


11

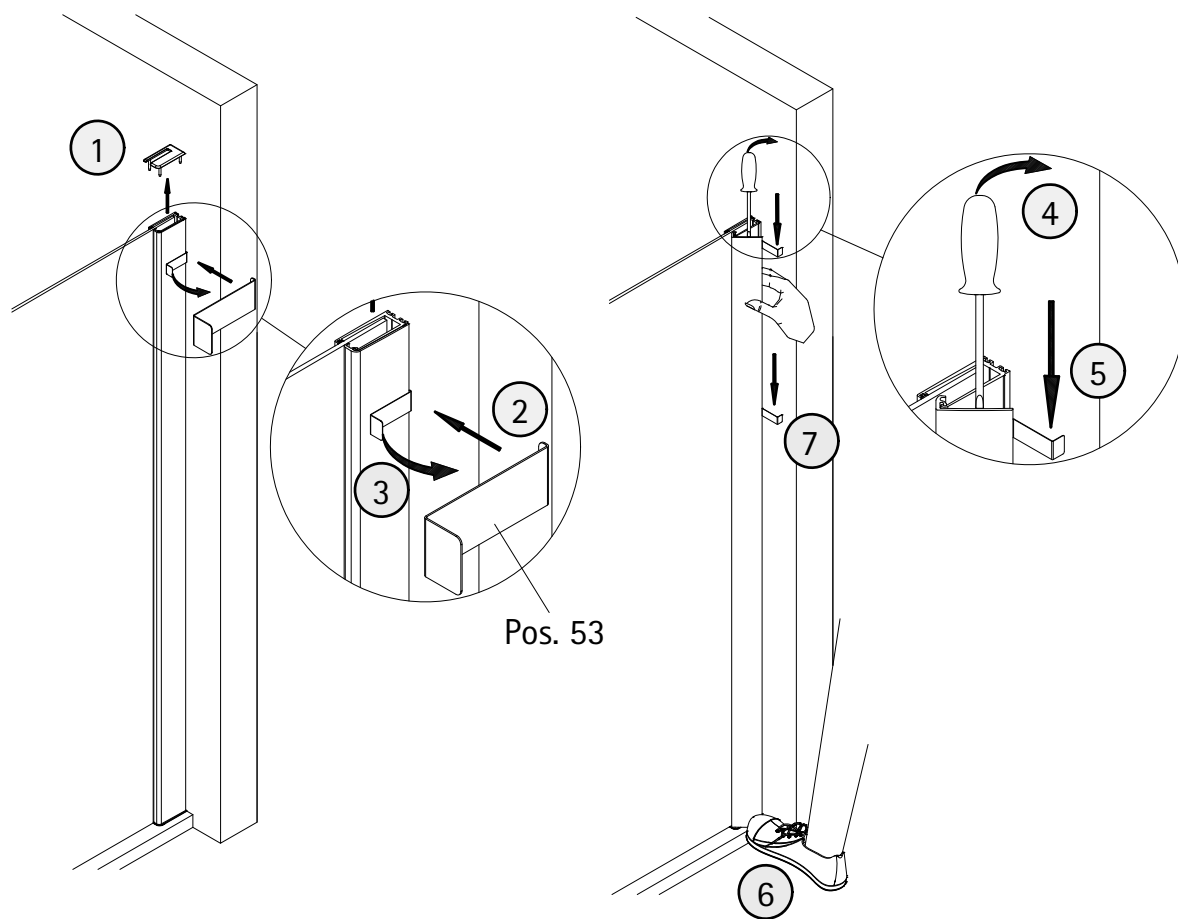


12

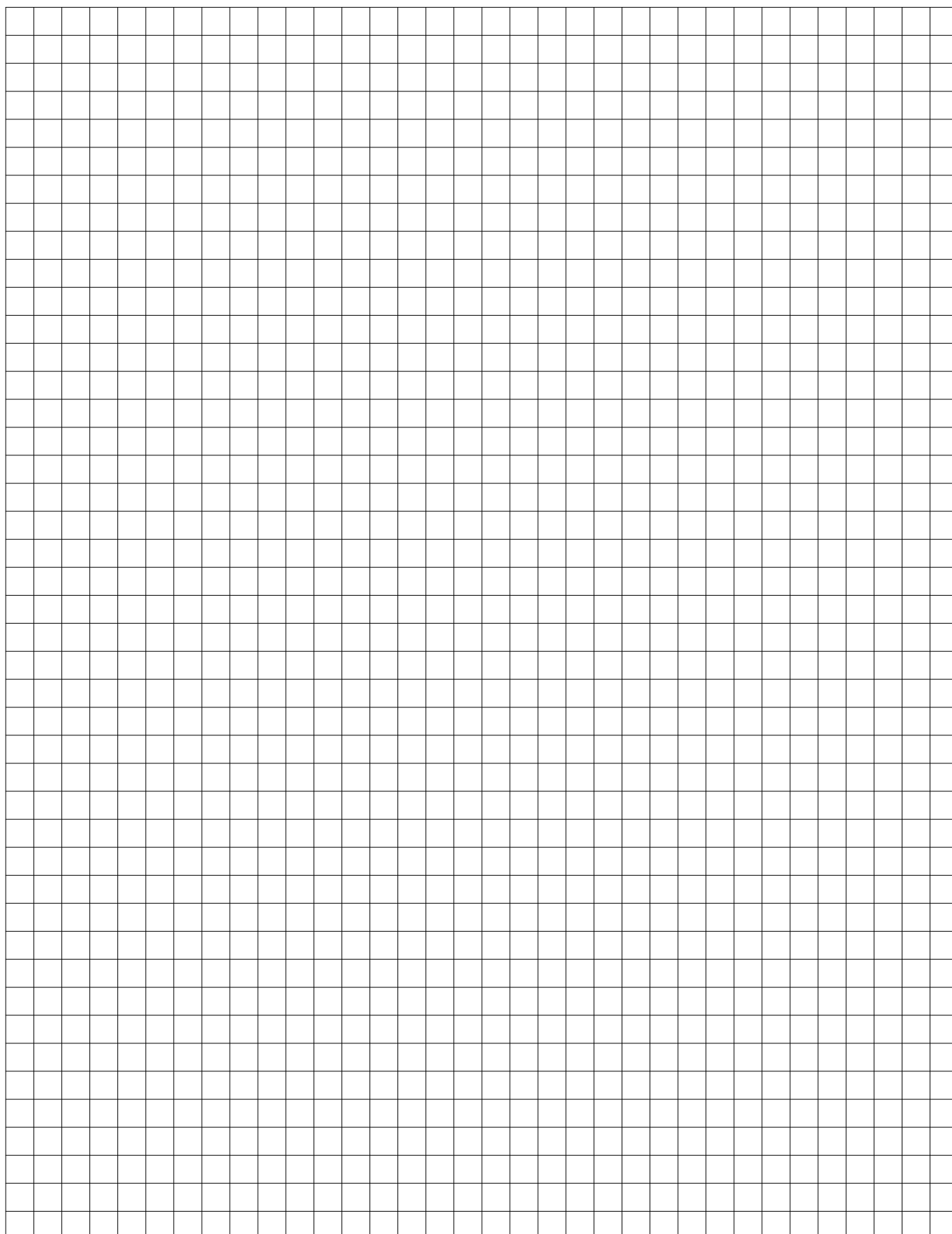




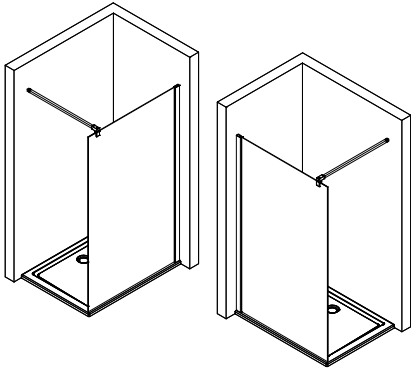
Hinweis Demontage/ Note for disassembly/ Remarque sur le démontage/ Informatie demontage



Notizen, notes, notities



1991-1



Kontrollbeleg
Control Receipt
Justificatif de contrôle
Controle-attest

Prüfnummer/ Inspection number / Numéro d'essai / Controlnummer



Duschservice
Zum Hohlen Morgen 22
59939 Olsberg
Deutschland / Germany / Allemagne / Duitsland



Ersatzteilbestellung:
Fax 02962 / 972-4260



Allgemeine technische Probleme:
Telefon 02962 / 97240



E-Mail:
ersatzteile@duschservice.de