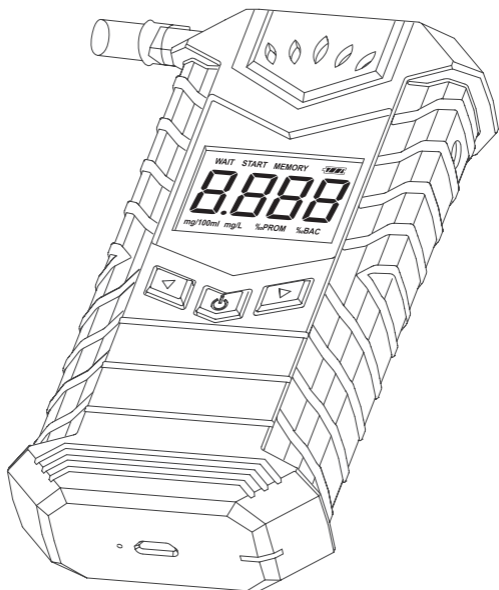


ALCOHOL BREATHALYZER



User Manual • Benutzerhandbuch • Manuel pour l'utilisateur
Manual de usuario • Manuale Utente

English 01 - 08

Deutsch 09 - 16

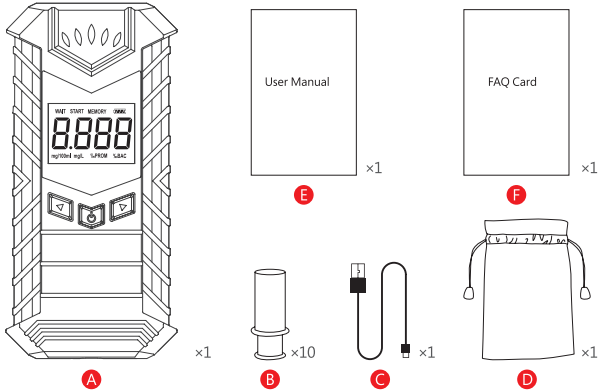
Français 17 - 24

Español 25 - 33

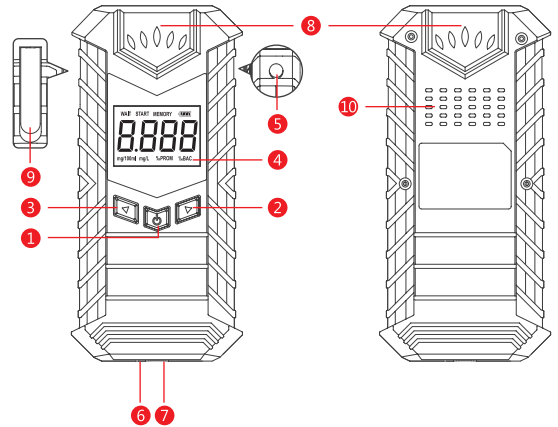
Italiano 34 - 41

Statement:

Due to physical difference of every person, the alcohol testing varies from person to person, so the testing results of this product is only for reference, and the manufacturer and seller are not responsible for any behaviors that break the law.

Packing list

- | | | | |
|---------------------------------|-----|----------------------|----|
| A Alcohol Breathalyzer | ×1 | D Cloth Bag | ×1 |
| B Replaceable Mouthpiece | ×10 | E User Manual | ×1 |
| C USB Charging Cable | ×1 | F FAQ Card | ×1 |

Product Structure

- | | |
|-----------------------------|--------------------------------------|
| 1 Power Button | 6 Charging Indicator Light |
| 2 Right Button | 7 USB Charging Port |
| 3 Left Button | 8 Ventilation Hole |
| 4 LCD Display Screen | 9 Collapsible Mouthpiece Hole |
| 5 Air Outlet | 10 Alarm |

How to Use the Alcohol Breathalyzer?**Note**

- This product is preset before, so you can use it directly according to step 3. If you want to switch the testing unit, you can refer to the chart at the end of the user manual. Default Setting: Unit: %BAC (America Unit), Warning Value (A value to trigger warning alarm): 0.02%BAC, Danger Value (A value to trigger danger alarm): 0.05%BAC
- If you want to set appropriate unit and alarm triggering value (Warning/Danger Value) according to the local standards, please refer to instructions of step 1 and step 2.

1. Unit Settings

A. Long press power button for 2 sec to power on. The upper left of screen will display "WAIT" and will count down 15 seconds. During the 15s countdown, press left button to enter into the mode of unit settings.



B. In the mode of unit settings, press left button to turn page forward or right button to turn page backward, then select the unit you want (%BAC, ‰BAC, mg/L, g/L, mg/100ml, ‰PROM).



C. After selecting the given unit, press power button to complete the setting and exit from the mode.



2. Alarm Triggering Value (Warning/Danger Value) Settings

The users can customize the warning and danger value according to local standards of drunk driving.

There are 3 prompts as shown below

- Safe:** Indicate safe state
- Warning:** Indicate warning state before danger. The alarm will make a sound like "di di, di di, di di".
- Danger:** Indicate drunk driving. The alarm will make an urgent sound like "di di di di di...", and the sound will last 10 seconds.

A. Turn on the product, and the upper left of screen will display "WAIT" and will count down 15 seconds. Press right button to enter into setting mode of alarm triggering value (Default to enter into warning value setting first).

B. In the interface of setting warning value Press left button to increase warning value and press right button to decrease it. Press power button to save the setting and enter into the mode of danger value setting.

C. After entering into the setting mode the danger triggering value, as above, press left button to increase value and press right button to decrease it. Long press power button to save the setting of triggering value and exit from the unit setting mode, and it will get back to alcohol testing mode automatically.

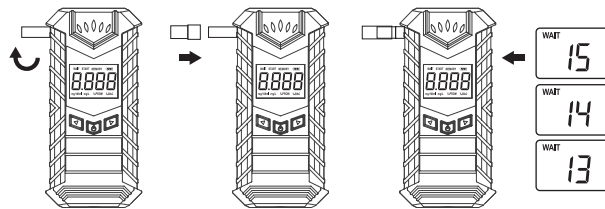


Default Value of Triggering Alarm

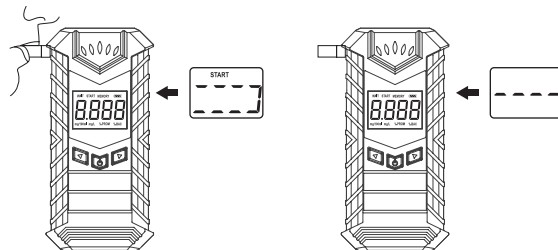
	BAC(Blood Alcohol Concentration)					BrAC (Breath Alcohol Concentration)
	%BAC	‰BAC	‰Prom	g/L	mg/100L	mg/L
safe	0-0.02	0-0.2	0-0.2	0-0.2	0-20	0-0.1
warning	0.02-0.05	0.2-0.5	0.2-0.5	0.2-0.5	20-50	0.1-0.25
danger	≥0.05	≥0.5	≥0.5	≥0.5	≥50	≥0.25

3. Alcohol Testing

- Long press power button for 2 seconds, and the product will turn on after a "di" sound.
- At this moment, the screen will display "WAIT" with 15 seconds countdown, which means the product goes into the preheating mode. The preheating will be completed after the countdown ends.



- After preheating, the screen will display "START" to prompt user to blow. Make the blowing test within 10s after the START prompt showed on screen (Blowing in one breath for 4-5s).



4. Wait for the product to analyse the testing result after blowing, and read the results from the LCD screen.

- A. The screen will show green color if the testing value is lower than warning value, and the alarm will make a “di” sound to indicate safety.
- B. The screen will show yellow color if the testing value is between the warning value and the danger value, and the alarm will make sound as “di di” with interval of each sound for 1 sec.
- C. The screen will show red color if the testing value is higher than danger value, and the alarm will make sound as “di di di...” for 10 sec.





Note:

In order to get the most accurate testing results, it's suggested to test for 3 times and take the average value from 3 tests as a reference. Please note that the interval time of each test should be kept in 2-3 min, because the machine needs some time to volatilize the residual gas inside it, otherwise it will cause the inaccurate testing readings.

Restart Mode

- 1. After you finish the first test and get the result, press power button to restart the alcohol breathalyzer. The product will enter into preheating state automatically after restart, and you can make next test after the preheating.
- 2. For more accurate testing readings, it's suggested to keep the interval time of each test for more than 3 min.

Memory Mode

- A. After power on, the screen will display “WAIT” and will count down 15 seconds. Press power button to enter into memory mode, in which the breathalyzer can display at least 32 testing records that tested before.
- B. Press left button  to check previous testing records forward.
- C. Press right button  to check previous testing records backward .
- D. Press power button to exit from the memory mode.

Automatic Power Off

- 1. If there is no further operation 15 sec later after the testing result showed on screen, the product will turn off automatically after the OFF icon flash 2 times on screen with 2 times alarming sound.
- 2. The product will turn off automatically if it fails in preheating step.
- 3. Long press power button for 2 sec to power off.

Low Battery Indication

If the power icon on upper right of the screen shows low battery, or there is “Lo” icon flashing on the screen after you turned on the product, it indicates that the batteries of the product are running out and need to be charged.

Charging Indication

When the product can't be turned on or its batteries are running low, please charge it with an included USB cable and a 5V adapter (Adapter is not included). The indicator light will show red color in charging, and the color will turn to green after the product is fully charged.

Note: For using more safely, the product will power off automatically after you plug the USB charging cable.

Voltage Protection

This alcohol breathalyzer can be charged with any 5V adapters, but it will enter into auto-protection mode if it's charged by any nonstandard adapter, and in this case the indicator light won't light up in charging, and the light will function normally after you change the standard 5V adapter to charge the product.

Specifications

1. Basic Specifications

Charging Voltage: 5V	Weight: 126g
Battery Capacity: Lithium Battery 1000mAh	Preheating Time: < 15s
Working Current: ≈140-190mA	Blowing Time: 3-5s
Continue Testing Times: 800~1000 times	Response Time: < 5s
Working Temperature: 0°C ~45°C	Sensor: High-precision semiconductor
Charging Time: 2h	Size: 133x 64 x 24mm

2. Performance Specifications

Testing Range:

0~0.199%BAC (Deviation±0.01%BAC)

0~1.99‰BAC (Deviation±0.1‰BAC)

0~1.99g/L (Deviation±0.1g/L)

0~0.995mg/L (Deviation±0.05mg/L)

0~199mg/100ML (Deviation±10mg/100mL)

0~1.99‰Prom (Deviation±0.1‰Prom)

3. Unit Meaning

BAC: Blood Alcohol Concentration (The percent of alcohol in a person's blood stream)

% BAC ----- How many grams of alcohol are present in 100ml of blood

‰ BAC ----- How many grams of alcohol are present in 1000ml of blood

g/L ----- How many grams of alcohol are present in one litre of blood

mg/100ml -----How many milligrams of alcohol are present in 100ml of blood

BrAC: Breathe Alcohol Concentration (The percent of alcohol in a person's breath)

mg/l ----- How many milligrams of alcohol are present in one litre of blood

4. Comparison Chart of Alcohol Concentration

% BAC —— America

g/L —— Europe

mg/LBrAC —— Japan

mg/100ML —— China

Check this chart according to your testing results, so as to get the units that conform to local standards.

BAC(Blood Alcohol Concentration)					BrAC(Breath Alcohol Concentration)	
%BAC	‰BAC	‰Prom	g/L	mg/100L	mg/L	PPM
0.01	0.1	0.1	0.1	10	0.05	25
0.02	0.2	0.2	0.2	20	0.10	50
0.03	0.3	0.3	0.3	30	0.15	75
0.04	0.4	0.4	0.4	40	0.20	100
0.05	0.5	0.5	0.5	50	0.25	125
0.06	0.6	0.6	0.6	60	0.30	150
0.07	0.7	0.7	0.7	70	0.35	175

0.08	0.8	0.8	0.8	80	0.40	200
0.09	0.9	0.9	0.9	90	0.45	225
0.10	1.0	1.0	1.0	100	0.50	250
0.11	1.1	1.1	1.1	110	0.55	275
0.12	1.2	1.2	1.2	120	0.60	300
0.13	1.3	1.3	1.3	130	0.65	325
0.14	1.4	1.4	1.4	140	0.70	350
0.15	1.5	1.5	1.5	150	0.75	375
0.16	1.6	1.6	1.6	160	0.80	400
0.17	1.7	1.7	1.7	170	0.85	425
0.18	1.8	1.8	1.8	180	0.90	450
0.19	1.9	1.9	1.9	190	0.95	475
0.20	2.0	2.0	2.0	200	1.00	500

Note

1. If the deviations of 2 successive readings are both larger than 0.01%BAC or 0.1‰BAC or 0.05mg/L, you need to make the test again.
2. Do not block the side air outlet when you're blowing.
3. There will be deviation between the testing value and true value if the battery of the product is running low. It's suggested to use the product when it's fully charged.
4. The testing data can not be used as evidence in court.
5. Do not indulge in excessive drinking.

Warning

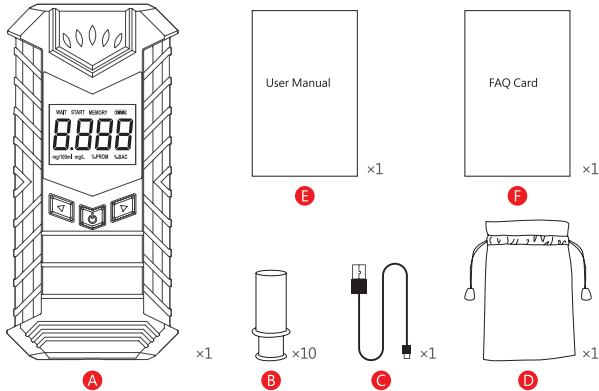
Since the product includes batteries, please pay attention to following matters when you use the product.

1. The applicable temperature to use the product is 0°C -45°C
2. For better performance and longer battery life, please avoid using the product at too high/low temperature or in static environment, such as in hot weather or a sun-baking car, beside the fire, on surface of any hot items, in cold environment, etc.
3. Do not clean the product with any chemical detergents.
4. Please use the standard 5 V adapter to charge the product.
5. Do not personally reconstruct, repair or disassemble the product to avoid damage.
6. Do not use this product to decide whether you can drive or do some dangerous things.

Aussage

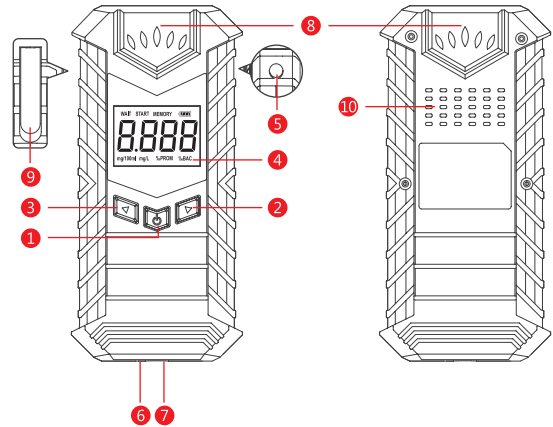
Aufgrund der körperlichen Unterschiede zwischen den einzelnen Personen sind die Alkoholtests von Person zu Person unterschiedlich. Die Testergebnisse dieses Produkts dienen nur zu Referenzzwecken. Hersteller und Verkäufer sind nicht für gesetzeswidrige Verhaltensweisen verantwortlich.

Packliste



- | | | | |
|-----------------------------------|-----|---------------------------|----|
| A Alkoholtester | ×1 | D Stofftasche | ×1 |
| B Austauschbares Mundstück | ×10 | E Benutzerhandbuch | ×1 |
| C USB-Ladekabel | ×1 | F FAQ-Karte | ×1 |

Produktstruktur




- | | |
|-------------------------|----------------------------------|
| 1 Einschaltknopf | 6 Ladekontrolleuchte |
| 2 Rechte Taste | 7 USB-Ladeanschluss |
| 3 Linke Taste | 8 Belüftungsöffnung |
| 4 LCD-Bildschirm | 9 Faltbares Mundstückloch |
| 5 Luftaustritt | 10 Alarm |

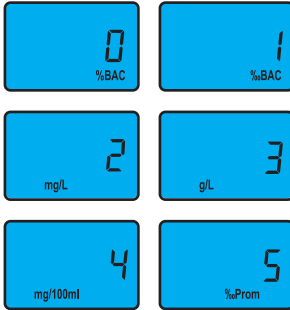
Wie benutzt man den Alkoholtester?


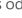
Hinweis

- Dieses Gerät verfügt über Standardeinstellungen. Es ist nicht erforderlich, den Test gemäß 3. Weintestmodus einzustellen. Wenn Sie die Testergebniseinheit umrechnen möchten, können Sie die Tabelle am Ende des Handbuchs zur Umrechnung heranziehen. Die Standardeinstellungen sind: (Einheit:% BAC (US-Einheit), Warnung (Warnwert): 0,02% BAC, Gefahr (Gefahrenwert): 0,05% BAC)
- Wenn Sie die entsprechende Einheit und den Triggerwert entsprechend Ihrer Region einstellen möchten. Bitte folgen Sie den Schritten 1 und 2.

1. Geräteeinstellungen

A. Halten Sie die Ein / Aus-Taste 2 Sekunden lang gedrückt, um das Gerät einzuschalten. Oben links auf dem Bildschirm wird „WAIT“ angezeigt und 15 Sekunden heruntergezählt. Drücken Sie während des Countdowns von 15 Sekunden die linke Taste , um in den Modus der Geräteeinstellungen zu gelangen.




- B. Drücken Sie im Modus der Einheiteninstellungen die linke Taste , um die Seite vorwärts oder die rechte Taste , um die Seite rückwärts zu blättern, und wählen Sie dann die gewünschte Einheit aus (% BAC, BAC, mg / l, g / l, mg / 100 ml, % ABSCHLUSSBALL).
 C. Nachdem Sie die gewünschte Einheit ausgewählt haben, drücken Sie die Ein / Aus-Taste, um die Einstellung abzuschließen und den Modus zu verlassen.

2. Einstellungen für den Alarmauslöserwert (Warn- / Gefahrenwert)

Der Benutzer kann den Warn- und Gefahrenwert gemäß den örtlichen Vorschriften für betrunkenes Fahren anpassen.

Es gibt 3 Eingabeaufforderungen, wie unten gezeigt


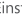
- Safe:** Zeigt den sicheren Zustand an.
- Warning:** Warnzustand vor Gefahr anzeigen. Der Alarm ertönt wie „di di di di“.
- Danger:** Betrunkenes Fahren anzeigen. Der Alarm gibt ein dringendes Geräusch von sich wie „di di di di ...“ und dauert 10 Sekunden.

A. Schalten Sie das Produkt ein. Oben links auf dem Bildschirm wird "WAIT" (WARTEN) angezeigt und es werden 15 Sekunden heruntergezählt. Drücken Sie die rechte Taste , um in den Einstellmodus für den Alarmauslöserwert zu gelangen (Standardeinstellung, um zuerst den Warnwert einzustellen).

B. In der Schnittstelle der Warnwerteinstellung

Drücken Sie die linke Taste , um den Warnwert zu erhöhen, und drücken Sie die rechte Taste, um ihn zu verringern.

Drücken Sie die Ein / Aus-Taste, um die Einstellung zu speichern und in den Modus für die Einstellung des Gefahrenwerts zu wechseln.

C. Nach dem Aufrufen des Einstellmodus drücken Sie die linke Taste , um den Wert zu erhöhen, und die rechte Taste , um ihn zu verringern. Halten Sie die Ein / Aus-Taste gedrückt, um die Einstellung des Auslöserwerts zu speichern und den Einstellungsmodus des Geräts zu verlassen. Der Alkoholttestmodus wird automatisch wieder aktiviert.

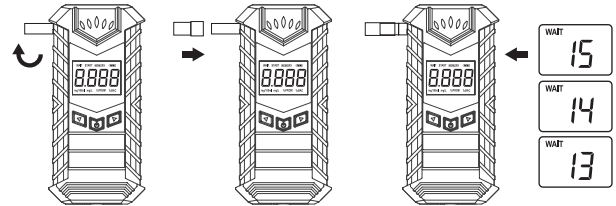


Standardwert für auslösenden Alarm

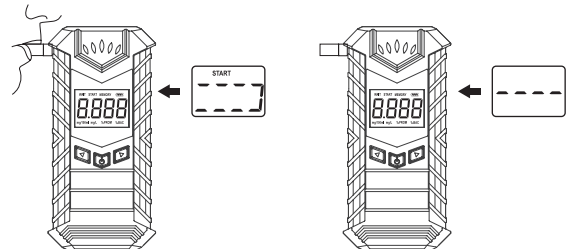
	BAC (Blutalkoholkonzentration)					BrAC (Atemalkoholkonzentration)
	%BAC	‰BAC	‰Prom	g/L	mg/100L	mg/L
sicher	0-0.02	0-0.2	0-0.2	0-0.2	0-20	0-0.1
Warnung	0.02-0.05	0.2-0.5	0.2-0.5	0.2-0.5	20-50	0.1-0.25
Achtung	≥0.05	≥0.5	≥0.5	≥0.5	≥50	≥0.25

3. Alkoholtests

- Halten Sie die Ein / Aus-Taste 2 Sekunden lang gedrückt, und das Produkt schaltet sich nach einem "di" -Ton ein.
- In diesem Moment wird auf dem Bildschirm „WAIT“ (WARTEN) mit einem Countdown von 15 Sekunden angezeigt, was bedeutet, dass das Produkt in den Vorheizmodus wechselt. Das Vorheizen wird nach Ablauf des Countdowns abgeschlossen.



- Nach dem Vorheizen wird auf dem Bildschirm "START" angezeigt, um den Benutzer zum Blasen aufzufordern. Führen Sie den Blasetest innerhalb von 10 Sekunden nach der auf dem Bildschirm angezeigten START-Eingabeaufforderung durch (Blasen in einem Atemzug für **4-5 Sekunden**).



4. Warten Sie, bis das Produkt das Testergebnis nach dem Blasen analysiert, und lesen Sie die Ergebnisse vom LCD-Bildschirm ab.

- A. Der Bildschirm zeigt eine grüne Farbe an, wenn der Testwert niedriger als der Warnwert ist, und der Alarm gibt ein "di" aus, um die Sicherheit anzuzeigen.
- B. Der Bildschirm wird gelb angezeigt, wenn der Testwert zwischen dem Warnwert und dem Gefahrenwert liegt, und der Alarm ertönt als "di di" mit einem Intervall von jedem Ton für 1 Sekunde.
- C. Der Bildschirm wird rot angezeigt, wenn der Testwert höher als der Gefahrenwert ist, und der Alarm ertönt 10 Sekunden lang als „di di...“.





Hinweis:

Um die genauesten Testergebnisse zu erhalten, wird empfohlen, dreimal zu testen und den Durchschnittswert aus drei Tests als Referenz zu verwenden. Bitte beachten Sie, dass die Intervallzeit für jeden Test 2-3 Minuten betragen sollte, da die Maschine einige Zeit benötigt, um das darin enthaltene Restgas zu verflüchtigen, da es sonst zu ungenauen Testwerten kommt.

Neustartmodus

- 1. Nachdem Sie den ersten Test beendet und das Ergebnis erhalten haben, drücken Sie die Ein- / Ausschalter, um den Alkohol-Alkoholtester neu zu starten. Das Produkt wird nach dem Neustart automatisch in den Vorheizzustand versetzt, und Sie können den nächsten Test nach dem Vorheizen durchführen.
- 2. Für genauere Messergebnisse wird empfohlen, die Intervallzeit für jeden Test länger als 3 Minuten zu halten.

Speichermodus

- A. Nach dem Einschalten zeigt der Bildschirm "WAIT" an und zählt 15 Sekunden herunter. Drücken Sie die Ein / Aus-Taste, um in den Speichermodus zu gelangen, in dem der Alkoholtester mindestens 32 zuvor getestete Testaufzeichnungen anzeigen kann.
- B. Drücken Sie die linke Taste , um die vorherigen Testaufzeichnungen vorwärts zu prüfen.
- C. Drücken Sie die rechte Taste , um die vorherigen Testaufzeichnungen rückwärts zu überprüfen.
- D. Drücken Sie die Ein / Aus-Taste, um den Speichermodus zu verlassen.

Automatische Abschaltung

- 1. Wenn 15 Sekunden nach Anzeige des Testergebnisses auf dem Bildschirm keine weitere Bedienung erfolgt, schaltet sich das Produkt automatisch aus, nachdem das AUS-Symbol zweimal auf dem Bildschirm mit zweimaligem Alarmton blinkt.
- 2. Das Produkt schaltet sich automatisch aus, wenn der Vorheizschritt fehlschlägt.
- 3. Halten Sie die Ein / Aus-Taste 2 Sekunden lang gedrückt, um das Gerät auszuschalten.

Anzeige für schwache Batterie

Wenn das Energiesymbol oben rechts auf dem Bildschirm einen niedrigen Batteriestand anzeigt oder das Symbol "Lo" auf dem Bildschirm blinkt, nachdem Sie das Produkt eingeschaltet haben, bedeutet dies, dass die Batterien des Produkts leer sind und aufgeladen werden müssen.

Ladeanzeige

Wenn sich das Produkt nicht einschalten lässt oder die Batterien fast leer sind, laden Sie es bitte mit dem mitgelieferten USB-Kabel und einem 5-V-Adapter auf (Adapter ist nicht im Lieferumfang enthalten). Die Anzeigelampe zeigt beim Laden eine rote Farbe an, und die Farbe wechselt nach dem vollständigen Laden des Produkts zu Grün.

Hinweis: Um die Sicherheit zu erhöhen, schaltet sich das Produkt automatisch aus, nachdem Sie das USB-Ladekabel eingesteckt haben.

Spannungsschutz

Dieser Alkohol-Alkoholtester kann mit beliebigen 5-V-Adaptoren aufgeladen werden. Er wechselt jedoch in den automatischen Schutzmodus, wenn er mit einem nicht standardmäßigen Adapter aufgeladen wird. In diesem Fall leuchtet die Anzeigelampe beim Laden nicht auf und die Leuchte funktioniert normal nachdem Sie den Standard-5-V-Adapter gewechselt haben, um das Produkt aufzuladen.

Spezifikationen

1. Grundspezifikationen

Ladespannung: 5V	Gewicht: 126g
Batteriekapazität:	Vorheizzeit: < 15s
Lithium-Batterie 1000 mAh	Blaszeit: 3-5s
Arbeitsstrom: ≈140-190mA	Reaktionszeit: < 5s
Fahren Sie mit dem Testen fort: 800 bis 1000 Mal	Sensor:
Arbeitstemperatur: 0°C ~45°C	Hochpräziser Halbleiter
Ladezeit: 2h	Größe: 133x 64 x 24mm

2. Leistungsspezifikationen

Testbereich:

- 0 ~ 0,199% BAC (Abweichung \pm 0,01% BAC)
- 0 ~ 1,99 ‰ BAC (Abweichung \pm 0,1 ‰ BAC)
- 0 ~ 1,99 g / l (Abweichung \pm 0,1 g / l)
- 0 ~ 0,995 mg / l Abweichung \pm 0,05 mg / l
- 0 ~ 199 mg / 100 ml (Abweichung \pm 10 mg / 100 ml)
- 0 ~ 1,99 ‰ Prom (Abweichung \pm 0,1 ‰ Prom)

3. Einheitenbedeutung

BAC: Blood Alcohol Concentration (Die prozentuale Alkoholkonzentration in der Blutbahn einer Person)

% BAC ----- Wie viel Gramm Alkohol sind in 100 ml Blut enthalten

‰ BAC ----- Wie viel Gramm Alkohol sind in 1000 ml Blut enthalten

g / l ----- Wie viel Gramm Alkohol enthält ein Liter Blut?

mg / 100 ml ----- Wie viele Milligramm Alkohol sind in 100 ml Blut enthalten

BrAC: Alkoholkonzentration beim Atmen (Der Prozentsatz an Alkohol im Atem einer Person)

mg / l ----- Wie viel Milligramm Alkohol enthält ein Liter Blut

4. Vergleichstabelle der Alkoholkonzentration

% BAC - Amerika

g / l - Europa

mg / lBrAC - Japan

mg / 100 ml - China

Überprüfen Sie diese Tabelle gemäß Ihren Testergebnissen, um die Einheiten zu ermitteln, die den lokalen Standards entsprechen.

BAC(Blutalkoholkonzentration)				BrAC (Atemalkoholkonzentration)		
%BAC	‰BAC	‰Prom	g/L	mg/100L	mg/L	PPM
0.01	0.1	0.1	0.1	10	0.05	25
0.02	0.2	0.2	0.2	20	0.10	50
0.03	0.3	0.3	0.3	30	0.15	75
0.04	0.4	0.4	0.4	40	0.20	100
0.05	0.5	0.5	0.5	50	0.25	125
0.06	0.6	0.6	0.6	60	0.30	150
0.07	0.7	0.7	0.7	70	0.35	175

0.08	0.8	0.8	0.8	80	0.40	200
0.09	0.9	0.9	0.9	90	0.45	225
0.10	1.0	1.0	1.0	100	0.50	250
0.11	1.1	1.1	1.1	110	0.55	275
0.12	1.2	1.2	1.2	120	0.60	300
0.13	1.3	1.3	1.3	130	0.65	325
0.14	1.4	1.4	1.4	140	0.70	350
0.15	1.5	1.5	1.5	150	0.75	375
0.16	1.6	1.6	1.6	160	0.80	400
0.17	1.7	1.7	1.7	170	0.85	425
0.18	1.8	1.8	1.8	180	0.90	450
0.19	1.9	1.9	1.9	190	0.95	475
0.20	2.0	2.0	2.0	200	1.00	500

Hinweis

- Wenn die Abweichungen von 2 aufeinanderfolgenden Ablesungen beide größer als 0,01% BAC oder 0,1 ‰ BAC oder 0,05 mg / L sind, müssen Sie den Test erneut durchführen.
- Blockieren Sie nicht den seitlichen Luftauslass, wenn Sie blasen.
- Wenn die Batterie des Produkts fast leer ist, liegt eine Abweichung zwischen dem Testwert und dem tatsächlichen Wert vor. Es wird empfohlen, das Produkt zu verwenden, wenn es vollständig aufgeladen ist.
- Die Testdaten können nicht als Beweismittel vor Gericht verwendet werden.
- Trinken Sie nicht zu viel.

Warnung

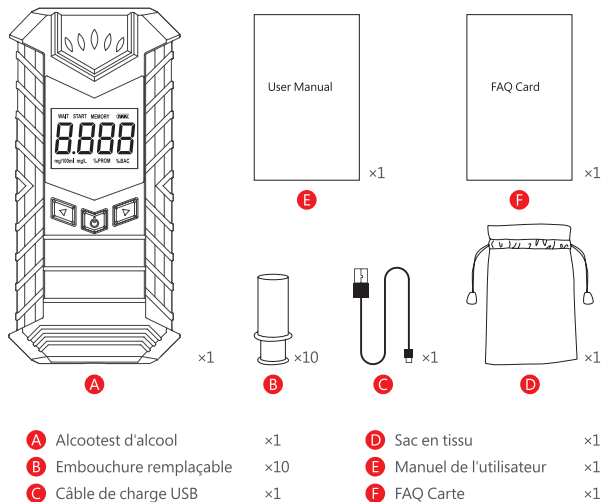
Da das Produkt Batterien enthält, beachten Sie bitte die folgenden Punkte, wenn Sie das Produkt verwenden.

- Die anwendbare Temperatur, zum des Produktes zu benutzen, ist 0 °C -45 °C .
- Um eine bessere Leistung und eine längere Batterielebensdauer zu erzielen, vermeiden Sie es, das Produkt bei zu hohen / niedrigen Temperaturen oder in statischen Umgebungen zu verwenden, z kalte Umgebung usw.
- Reinigen Sie das Produkt nicht mit chemischen Reinigungsmitteln.
- Verwenden Sie zum Laden des Produkts den Standard-5-V-Adapter.
- Das Produkt nicht persönlich rekonstruieren, reparieren oder zerlegen, um Schäden zu vermeiden.
- Verwenden Sie dieses Produkt nicht, um zu entscheiden, ob Sie fahren oder gefährliche Dinge tun dürfen.

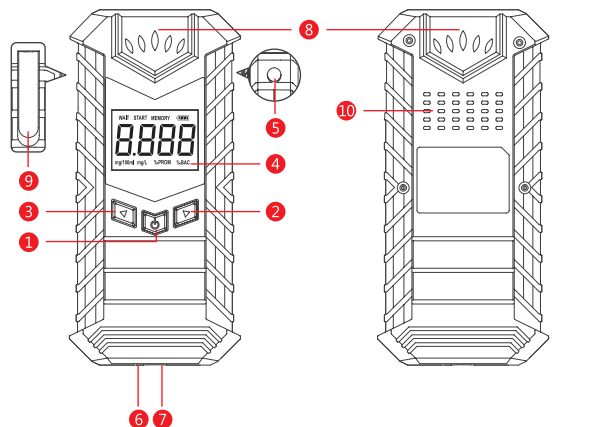
Déclaration:

En raison des différences physiques entre les personnes, le test d'alcoolémie varie d'une personne à l'autre. Par conséquent, les résultats de ce produit sont uniquement fournis à titre de référence et le fabricant et le vendeur ne sont pas responsables des comportements violant la loi.

Liste de colisage



Structure du proguit



Comment utiliser l'alcootest à l'alcool?

Remarque

- Ce produit est déjà préconfiguré, vous pouvez donc l'utiliser directement conformément à l'étape 3. Si vous souhaitez changer d'unité de test, vous pouvez vous reporter au tableau situé à la fin du manuel de l'utilisateur. Réglage par défaut: Unité:% BAC (unité Amérique), valeur d'avertissement (valeur à déclencher pour une alarme): 0,02% BAC, valeur en danger (valeur à déclencher une alarme de danger): 0,05% BAC.
- Si vous souhaitez définir une valeur appropriée pour l'unité et le déclenchement d'alarme (Valeur d'avertissement / de danger) conformément aux normes locales, veuillez vous reporter aux instructions de l'étape 1 et de l'étape 2.

1. Paramètres Unités

A. Appuyez longuement sur le bouton d'alimentation pendant 2 secondes pour l'allumer. La partie supérieure gauche de l'écran affiche «WAIT» et compte à rebours de 15 secondes.



Pendant le compte à rebours de 15s, appuyez sur le bouton gauche pour entrer dans le mode de réglage des unités.



B. En mode de configuration des unités, appuyez sur le bouton gauche pour faire défiler la page ou vers la droite pour sélectionner l'unité souhaitée (% BAC, % BAC, mg / l, g / l, mg / 100 ml, BAL DE PROMO).



C. Après avoir sélectionné l'unité donnée, appuyez sur le bouton de mise en marche pour terminer le réglage et quitter le menu.

2. Réglages de la valeur de déclenchement de l'alarme (valeur d'avertissement / de danger)

Les utilisateurs peuvent personnaliser les valeurs d'avertissement et de danger conformément aux normes locales en matière de conduite en état d'ébriété.

Il y a 3 invites comme indiqué ci-dessous

- Safe:** Indique l'état de sécurité.
- Warning:** Indiquez l'état d'avertissement avant le danger. L'alarme émettra un son du type «di di, di di, di di».
- Danger:** Indiquer conduite avec facultés affaiblies. L'alarme émettra un son urgent du type «di di di di di...», et le son durera 10 secondes.

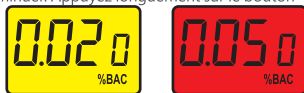
A. Allumez le produit. La partie supérieure gauche de l'écran affichera «WAIT» (attente) et comptera 15 secondes. Appuyez sur le bouton droit pour entrer dans le mode de réglage de la valeur de déclenchement de l'alarme (Par défaut, entrez d'abord dans le réglage de la valeur d'avertissement).

B. Dans l'interface de définition de la valeur d'avertissement

Appuyez sur le bouton gauche pour augmenter la valeur d'avertissement et appuyez sur le bouton droit pour la diminuer.

Appuyez sur le bouton d'alimentation pour enregistrer le réglage et entrer dans le réglage du mode de danger.

C. Après avoir entré dans le mode de réglage la valeur de déclenchement du danger, comme ci-dessus, appuyez sur le bouton gauche pour augmenter la valeur et appuyez sur le bouton droit pour la diminuer. Appuyez longuement sur le bouton d'alimentation pour enregistrer le réglage de la valeur de déclenchement et quitter le mode de réglage de l'unité. Le mode de test de l'alcool sera automatiquement rétabli.

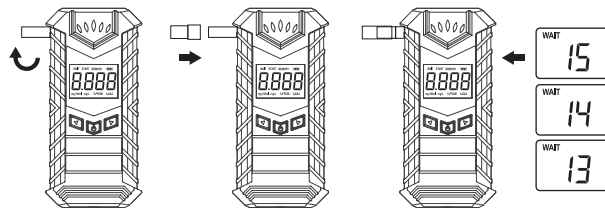


Default Value of Triggering Alarm

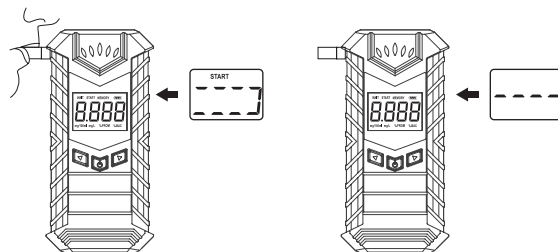
	Concentration d'alcool dans le sang					BrAC Concentration d'alcool dans l'haleine
	%BAC	‰BAC	‰Prom	g/L	mg/100L	mg/L
safe	0-0.02	0-0.2	0-0.2	0-0.2	0-20	0-0.1
warning	0.02-0.05	0.2-0.5	0.2-0.5	0.2-0.5	20-50	0.1-0.25
danger	≥0.05	≥0.5	≥0.5	≥0.5	≥50	≥0.25

3. Alcohol Testing

- Appuyez longuement sur le bouton d'alimentation pendant 2 secondes et le produit s'allumera après un son «di».
- À ce moment, l'écran affichera «WAIT» avec un compte à rebours de 15 secondes, ce qui signifie que le produit passe en mode de préchauffage. Le préchauffage sera terminé après le compte à rebours.



- Après le préchauffage, l'écran affichera «START» pour inviter l'utilisateur à souffler. Effectuez le test de soufflage dans les 10s qui suivent l'invite START affichée à l'écran (souffle une respiration pendant 4-5s).



4. Attendez que le produit analyse le résultat du test après le soufflage et lisez-le sur l'écran LCD.

- A. L'écran affichera une couleur verte si la valeur de test est inférieure à la valeur warning et l'alarme émettra un "di" pour indiquer la sécurité.
- B. L'écran affichera une couleur jaune si la valeur de test se situe entre la valeur warning et la valeur de danger, et l'alarme émettra des sons "di di" avec un intervalle de chaque son pendant 1 seconde.
- C. L'écran affichera une couleur rouge si la valeur de test est supérieure à la valeur de danger et l'alarme retentira sous la forme «di di di...» pendant 10 secondes.





Remarque:

Afin d'obtenir les résultats de test les plus précis, il vous suggère de tester 3 fois et de prendre la valeur moyenne de 3 tests à titre de référence. Il faut un peu de temps à la machine pour volatiliser le gaz résiduel qu'elle contient, sinon les résultats de test seraient imprécis.

Mode Redémarrage

- 1. Une fois que vous avez terminé le premier test et obtenu le résultat, appuyez sur le bouton d'alimentation pour redémarrer l'alcootest. Le produit entrera automatiquement en état de préchauffage après le redémarrage et vous pourrez effectuer le test suivant après le préchauffage.
- 2. Pour des résultats de test plus précis, il est suggéré de conserver l'intervalle de temps de chaque test pendant plus de 3 minutes.

Memory Mode

- A. Après la mise sous tension, l'écran affichera «WAIT» (attente) et comptera 15 secondes. Appuyez sur le bouton d'alimentation pour passer en mode mémoire, dans lequel l'alcootest peut afficher au moins 32 enregistrements de tests ayant déjà été testés.
- B. Appuyez sur le bouton gauche  pour vérifier les enregistrements de test précédents.
- C. Appuyez sur le bouton droit  pour vérifier les enregistrements de test précédents à l'arrière.
- D. Appuyez sur le bouton d'alimentation pour quitter le mode mémoire.

Mise hors tension automatique

- 1. Si aucune autre opération ne se produit 15 secondes plus tard après l'affichage du résultat du test à l'écran, le produit s'éteint automatiquement lorsque l'icône OFF clignote 2 fois à l'écran avec 2 fois un son alarmant.
- 2. Le produit s'éteindra automatiquement en cas d'échec du préchauffage.
- 3. Appuyez longuement sur le bouton d'alimentation pendant 2 secondes pour l'éteindre.

Indication de batterie faible

Si l'icône d'alimentation en haut à droite de l'écran indique que le niveau de charge de la batterie est faible ou si l'icône «Lo» clignote à l'écran après la mise sous tension du produit, cela signifie que les batteries du produit sont presque épuisées et doivent être chargées.

Indication de charge

Lorsque le produit ne peut pas être allumé ou que ses piles sont faibles, chargez-le avec un câble USB fourni et un adaptateur 5V (l'adaptateur n'est pas inclus). Le voyant lumineux affiche une couleur rouge lors du chargement et passe au vert une fois le produit complètement chargé.

Remarque: pour une utilisation plus sûre, le produit s'éteindra automatiquement une fois que vous aurez branché le câble de chargement USB.

Protection De Tension

Cet alcootest peut être chargé avec n'importe quel adaptateur 5V, mais il passera en mode d'auto-protection s'il est chargé avec un adaptateur non standard. Dans ce cas, le témoin ne s'allume pas pendant le chargement et le témoin fonctionne normalement après avoir modifié l'adaptateur 5V standard pour charger le produit.

Spécifications

1. Spécifications de base

Tension de charge: 5V	Poids: 126g
Capacité de la batterie:	Temps de préchauffage: < 15s
Batterie au lithium 1000 mAh	Temps de soufflage: 3-5s
Courant de travail: ≈140-190mA	Temps de réponse: < 5s
Continuer les temps de test: 800-1000 fois	Capteur: semi-conducteur de haute
Température de travail: 0°C ~45°C	précision
Temps de charge: 2h	Taille: 133x 64 x 24mm

2. Spécifications de performance

Plage d'essai:

0 ~ 0,199% BAC (Déviation \pm 0,01% BAC)

0 ~ 1,99 ‰ BAC (Écart \pm 0,1 BAC)

0 ~ 1,99 g / L (Écart \pm 0,1 g / L)

0 ~ 0,995 mg / L (Écart \pm 0,05 mg / L)

0 ~ 199mg / 100ML (Déviation \pm 10mg / 100ml)

0 ~ 1,99 ‰ Prom (Déviation \pm 0,1 ‰ Prom)

3. Signification de l'unité

BAC: Blood Alcohol Concentration (le pourcentage d'alcool dans le sang d'une personne)

% BAC ----- Combien de grammes d'alcool sont présents dans 100 ml de sang

‰ BAC ----- Combien de grammes d'alcool sont présents dans 1000 ml de sang

g / L ----- Combien de grammes d'alcool sont présents dans un litre de sang

mg / 100 ml ----- Combien de milligrammes d'alcool sont présents dans 100 ml de sang

BrAC: Breathe Alcohol Concentration (Le pourcentage d'alcool dans l'haleine d'une personne)

mg / l ----- Combien de milligrammes d'alcool sont présents dans un litre de sang

4. Tableau comparatif de la concentration d'alcool

% BAC ——— Amérique

g / L ——— Europe

mg / LBrAC ——— Japon

mg / 100ML - Chine

Consultez ce tableau en fonction des résultats de vos tests afin d'obtenir les unités conformes aux normes locales.

BAC(Concentration d'alcool dans le sang)					BrAC(ConcentrationConcentration d'alcool dans l'haleine)	
%BAC	‰BAC	‰Prom	g/L	mg/100L	mg/L	PPM
0.01	0.1	0.1	0.1	10	0.05	25
0.02	0.2	0.2	0.2	20	0.10	50
0.03	0.3	0.3	0.3	30	0.15	75
0.04	0.4	0.4	0.4	40	0.20	100
0.05	0.5	0.5	0.5	50	0.25	125
0.06	0.6	0.6	0.6	60	0.30	150
0.07	0.7	0.7	0.7	70	0.35	175

0.08	0.8	0.8	0.8	80	0.40	200
0.09	0.9	0.9	0.9	90	0.45	225
0.10	1.0	1.0	1.0	100	0.50	250
0.11	1.1	1.1	1.1	110	0.55	275
0.12	1.2	1.2	1.2	120	0.60	300
0.13	1.3	1.3	1.3	130	0.65	325
0.14	1.4	1.4	1.4	140	0.70	350
0.15	1.5	1.5	1.5	150	0.75	375
0.16	1.6	1.6	1.6	160	0.80	400
0.17	1.7	1.7	1.7	170	0.85	425
0.18	1.8	1.8	1.8	180	0.90	450
0.19	1.9	1.9	1.9	190	0.95	475
0.20	2.0	2.0	2.0	200	1.00	500

Remarque

- Si les écarts de 2 lectures successives sont tous les deux supérieurs à 0,01% de l'alcoolémie ou à 0,1 μ g / 0,05 mg / L, vous devez refaire le test.
- Ne bloquez pas la sortie d'air située à l'arrière du produit lorsque vous soufflez.
- Il y aura un écart entre la valeur de test et la valeur vraie si la batterie du produit est faible. Il est suggéré d'utiliser le produit quand il est complètement chargé.
- Les données de test ne peuvent pas être utilisées comme preuve devant un tribunal.
- Ne vous livrez pas à une consommation excessive d'alcool.

Avertissement

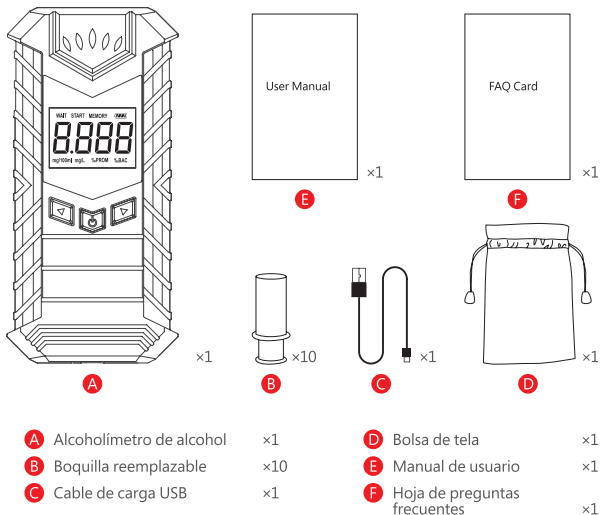
Étant donné que le produit contient des piles, veuillez respecter les consignes suivantes lorsque vous utilisez le produit.

- La température applicable pour utiliser le produit est de 0°C à 45°C .
- Pour optimiser les performances et prolonger la durée de vie de la batterie, évitez d'utiliser le produit à des températures trop élevées ou trop basses, ou dans des environnements statiques, tels que par temps chaud ou dans une voiture ensoleillée, près du feu, à la surface de tout objet chaud, dans un environnement froid, etc.
- Ne nettoyez pas le produit avec des détergents chimiques.
- Veuillez utiliser l'adaptateur 5V standard pour charger le produit.
- Ne reconstruisez pas personnellement, ne réparez pas et ne démontez pas le produit pour éviter des dommages.
- Ne pas utiliser ce produit pour décider si vous pouvez conduire ou faire des choses dangereuses.

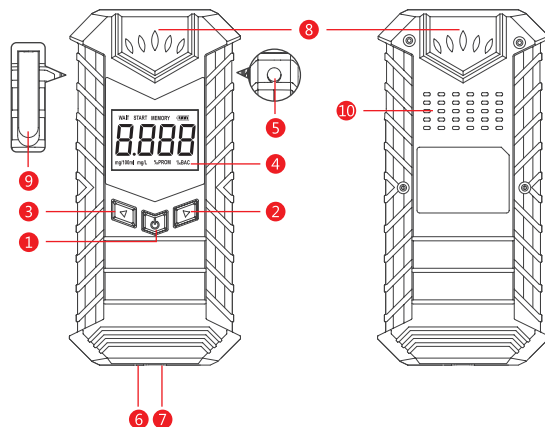
Declaración

Los resultados de la prueba variarán debido a diferencias en el físico personal. Los resultados de la prueba de este producto son solo de referencia y el fabricante y el vendedor no serán responsables de ninguna violación de las leyes locales.

Lista de embalaje



Estructuras de producto



- 1** Botón de encendido
- 2** Botón derecho (haga clic en 15 segundos para ingresar al modo de configuración del valor de alarma)
- 3** Botón izquierdo (haga clic en el modo de precalentamiento para ingresar al modo de configuración de la unidad)
- 4** Pantalla LCD
- 5** Salida de aire
- 6** Indicador luminoso de recarga
- 7** Puerto de carga USB
- 8** Orificio de ventilación
- 9** Agujero de soplado plegable
- 10** Zumbador

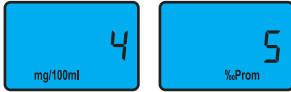
¿Cómo usar alcohol alcohol tester?

Nota

1. Este producto está preestablecido de antemano, sin reiniciar, puede seguir 3. el modo de Prueba de alcohol para comenzar la prueba directamente. Si desea convertir la unidad de prueba, puede consultar la tabla al final del manual del usuario Configuración predeterminada: Unidad:% BAC (unidad de América), Advertencia (valor de advertencia): 0.02% BAC, Peligro (valor de peligro): 0.05% BAC
2. Si desea configurar la unidad adecuada y el valor de alarma (Advertencia / Peligro) de acuerdo con las normas locales, consulte las operaciones de 1 y 2.

1. Configuraciones de la unidad

A. Mantenga presionado el botón de encendido durante 2 segundos para encender. En la esquina superior izquierda de la pantalla se mostrará un "ESPERA" y una cuenta regresiva durante 15 segundos. Dentro de la cuenta regresiva de 15 segundos, presione el botón izquierdo para ingresar al modo de configuración de la unidad.



B. Después de ingresar al modo de configuración de la unidad, presione el botón izquierdo para pasar la página hacia adelante o el botón derecho para pasar la página hacia atrás, luego seleccione la unidad deseada (% BAC, ‰ BAC, mg / l, g / l, mg / 100 ml, PROM ‰).

C. Después de seleccionar la unidad requerida, presione el botón de encendido para completar la configuración y salir del modo de configuración de la unidad.

2. Configuración del valor de activación de Advertencia (valor de advertencia) y Peligro (valor de peligro)

Los usuarios pueden personalizar Advertencia y Peligro según los estándares locales de prueba de conducir ebrio.

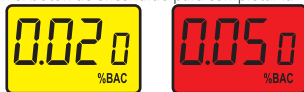
El dispositivo tiene 3 estados de solicitud de la siguiente manera:

- Seguro:** indica el estado de seguridad.
- Advertencia:** Indica el estado de advertencia. La alarma sonará intermitentemente como "de di", "di di", "di di".
- Peligro:** Indicar conducir ebrio. La alarma emitirá un sonido urgente como "di di di ..." y el sonido durará 10 segundos.

A. Encienda el producto, y la pantalla mostrará "WAIT" y contará 15 segundos. Presione el botón derecho para ingresar al modo de configuración del valor de activación de la alarma (predeterminado para ingresar primero a la configuración del valor de advertencia).

B. En la interfaz de configuración del valor de advertencia
 Presione el botón izquierdo para aumentar el valor de advertencia y presione el botón derecho para disminuirlo.
 Presione el botón de encendido para guardar la configuración e ingresar al modo de configuración del valor de peligro.

C. En la interfaz para configurar el valor de Advertencia:
 Haga clic en el botón izquierdo para aumentar el valor y haga clic en (botón derecho) para reducir el valor; Haga clic en el botón de encendido para completar la configuración del valor de Advertencia y acceder a la interfaz de valor de Peligro;
 Después de ingresar a la interfaz de configuración del valor de peligro, haga



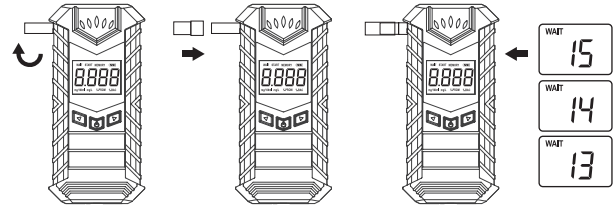
clic en el botón izquierdo para aumentar el valor, haga clic en el botón derecho para reducir el valor; mantenga presionado el botón de encendido para completar la configuración del valor de peligro y salir del modo de configuración del valor. Y volverá automáticamente al modo de prueba de alcohol;

Valor predeterminado de la alarma de activación

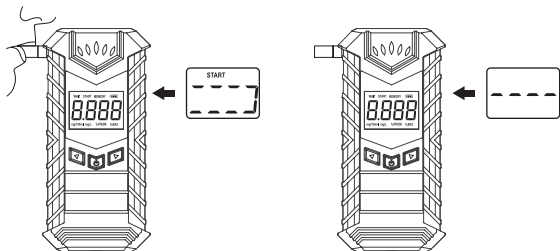
	BAC(Concentración de alcohol en sangre)					BrAC (Concentración de alcohol en el aliento)
	%BAC	‰BAC	‰Prom	g/L	mg/100L	mg/L
safe	0-0.02	0-0.2	0-0.2	0-0.2	0-20	0-0.1
warning	0.02-0.05	0.2-0.5	0.2-0.5	0.2-0.5	20-50	0.1-0.25
danger	≥0.05	≥0.5	≥0.5	≥0.5	≥50	≥0.25

3. El modo de prueba de alcohol

- Mantenga presionado el botón de encendido durante 2 segundos y el producto se encenderá después de un sonido "di".
- En este momento, la pantalla mostrará "WAIT" con una cuenta regresiva de 15 segundos, lo que significa que el producto entra en precalentamiento. El precalentamiento se completará al final de la cuenta regresiva.



- Después de precalentar, la pantalla mostrará "START", que indica que se ha ingresado al modo de prueba. Realice la prueba de soplado dentro de los 10 segundos posteriores a la aparición del mensaje de INICIO en la pantalla (soplar durante **4-5 segundos**).



4. Después de soplar, espere a que el producto analice el resultado de la prueba y lea los resultados desde la pantalla LCD.

- Cuando el valor de la prueba es inferior al valor de Advertencia, la pantalla mostrará el color y la alarma sonará "di" para indicar seguridad.
- Cuando el valor de prueba se encuentra entre el valor de Advertencia y el valor de Peligro, la pantalla se mostrará amarilla y la alarma sonará "di di" con el intervalo de cada sonido durante 1 segundo.
- Cuando el valor de prueba es mayor que el valor de peligro, la pantalla mostrará un color rojo y la alarma sonará como "di di di ..." durante 10 segundos.



Nota:

Para obtener los resultados de prueba más precisos, es aconsejable realizar 3 pruebas y tomar el valor promedio de las 3 pruebas como referencia. Tenga en cuenta que el tiempo de intervalo de cada prueba debe mantenerse en 2-3 minutos, ya que en la máquina hay gas residual que debe volatilizarse, para no comprometer la precisión de la próxima prueba, se recomienda probar tres veces y tome el promedio como valor de referencia.

Modo de reinicio

- Después de completar la primera prueba y obtener el resultado, presione el botón de encendido para reiniciar el medidor de alcohol. El producto ingresará automáticamente al estado de precalentamiento después del reinicio y será posible realizar la siguiente prueba después del precalentamiento.
- Para lecturas de prueba más precisas, se recomienda mantener el tiempo de intervalo de cada prueba durante más de 3 minutos.

Modo de memoria

- En el estado de encendido, la pantalla muestra "WAIT" y la cuenta regresiva de 15 segundos, haga clic en el botón de encendido para ingresar al modo MEMORY, puede ver hasta los últimos 32 registros de datos de prueba;
- Presione el botón izquierdo para verificar los registros de prueba anteriores.
- Presione el botón derecho para verificar los registros de prueba anteriores al revés.
- Presione el botón de encendido dos veces para salir del modo de memoria.

Apagado automático

- Si no hay más operaciones 15 segundos después de que el resultado de la prueba se haya mostrado en la pantalla, el icono de APAGADO parpadea 2 veces en la pantalla con un sonido "di" alarmante dos veces, y el producto se apaga automáticamente.
- El producto se apaga automáticamente si falla en la fase de precalentamiento.
- Mantenga presionado el botón de encendido durante 2 segundos para apagar.

Indicación de batería baja

Si el icono de encendido en la parte superior derecha de la pantalla muestra batería baja, o el icono "Lo" parpadea en la pantalla después de encender el producto, indica que las baterías del producto están casi vacías y deben recargarse.

Indicación de recarga

Cuando el producto no se pueda encender o sus baterías se estén agotando, cárguelo con un cable USB incluido y un adaptador de 5V (el adaptador no está incluido). La luz indicadora se mostrará roja durante la carga y el color se volverá verde después de que el producto esté completamente cargado.

Nota: Cuando conecta el cable de carga USB, el producto se apaga automáticamente para garantizar un uso más seguro.

Protección de voltaje

Este alcoholímetro de alcohol se puede cargar con cualquier adaptador de 5V, pero entrará en modo de protección automática si se carga con un adaptador no estándar, y en este caso la luz no se encenderá durante la carga. Y la luz funcionará normalmente después de cambiar el adaptador de 5V para cargar el producto

Especificaciones

1. Especificaciones básicas

Voltaje de Carga: 5V
Capacidad de la batería:
Batería de litio de 1000 mAh
Corriente de trabajo: ≈140-190mA
Tiempos de prueba continua: 800~1000 veces
Temperatura de trabajo: 0°C ~45°C
Tiempo de carga: 2h

2. Especificaciones de rendimiento

Rango de prueba:

0 ~ 0.199% BAC (Desviación ± 0.01% BAC)

0 ~ 1.99 ‰ BAC (Desviación ± 0.1 ‰ BAC)

0 ~ 1.99g / L (Desviación ± 0.1g / L)

0 ~ 0.995mg / L (Desviación ± 0.05mg / L)

0 ~ 199mg / 100ML (Desviación ± 10mg / 100mL)

0 ~ 1.99 ‰ Prom (Desviación ± 0.1 ‰ Prom)

3. Significado de la unidad

BAC: Concentración de alcohol en la sangre (el porcentaje de alcohol en el torrente sanguíneo de una persona)

% BAC ----- ¿Cuántos gramos de alcohol hay en 100 ml de sangre?

‰ BAC ----- ¿Cuántos gramos de alcohol hay en 1000 ml de sangre?

g / L ----- ¿Cuántos gramos de alcohol hay en un litro de sangre?

mg / 100ml ----- ¿Cuántos miligramos de alcohol están presentes en 100 ml de sangre?

BrAC: concentración de alcohol en el aliento (el porcentaje de alcohol en el aliento de una persona)

mg / l ----- ¿Cuántos miligramos de alcohol están presentes en un litro de sangre?

4. Cuadro de comparación de la concentración de alcohol

% BAC — América

g / l — Europa

mg / LBrAC — Japón

mg / 100ML — China

Consulte esta tabla de acuerdo con los resultados de sus pruebas, para obtener las unidades que cumplen con los estándares locales.

BAC(Concentración de alcohol en sangre)					BrAC(Concentración de alcohol en la respiración)	
%BAC	‰BAC	‰Prom	g/L	mg/100L	mg/L	PPM
0.01	0.1	0.1	0.1	10	0.05	25
0.02	0.2	0.2	0.2	20	0.10	50
0.03	0.3	0.3	0.3	30	0.15	75
0.04	0.4	0.4	0.4	40	0.20	100
0.05	0.5	0.5	0.5	50	0.25	125
0.06	0.6	0.6	0.6	60	0.30	150
0.07	0.7	0.7	0.7	70	0.35	175
0.08	0.8	0.8	0.8	80	0.40	200
0.09	0.9	0.9	0.9	90	0.45	225
0.10	1.0	1.0	1.0	100	0.50	250
0.11	1.1	1.1	1.1	110	0.55	275
0.12	1.2	1.2	1.2	120	0.60	300
0.13	1.3	1.3	1.3	130	0.65	325
0.14	1.4	1.4	1.4	140	0.70	350
0.15	1.5	1.5	1.5	150	0.75	375
0.16	1.6	1.6	1.6	160	0.80	400
0.17	1.7	1.7	1.7	170	0.85	425
0.18	1.8	1.8	1.8	180	0.90	450
0.19	1.9	1.9	1.9	190	0.95	475
0.20	2.0	2.0	2.0	200	1.00	500

Nota

- Si las desviaciones de 2 lecturas sucesivas son mayores que 0.01% BAC o 0.1 ‰ BAC o 0.05mg / L, debe realizar la prueba nuevamente.
- No bloquee la salida de aire lateral cuando esté soplando.
- Habrà una desviación entre el valor de prueba y el valor verdadero si la batería del producto se está agotando. Se sugiere usar el producto cuando esté completamente cargado.
- Los datos de las pruebas no se pueden usar como evidencia en la corte.
- No te permitas beber en exceso.

Advertencia

Como el producto incluye baterías, preste atención a lo siguiente cuando utilice el producto.

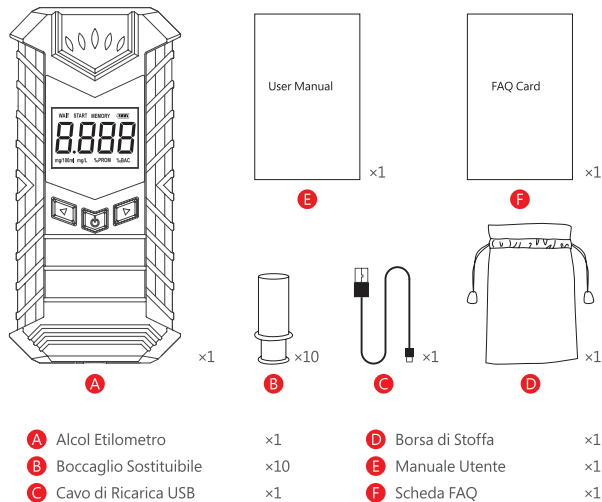
1. La temperatura aplicable para usar el producto es 0°C -45°C
2. Para un mejor rendimiento y una mayor duración de la batería, evite cargar o usar en entornos de alta temperatura / baja temperatura / estática (como en climas cálidos, en el automóvil a la luz solar directa, en el fuego, en superficies calientes, en ambientes fríos).
3. No limpie el producto con detergentes químicos.
4. Use el adaptador estándar de 5V para cargar el producto.
5. No reconstruya, repare o desarme el producto usted mismo para evitar daños.
6. No use este producto para decidir si conducir o hacer cosas peligrosas.

IT

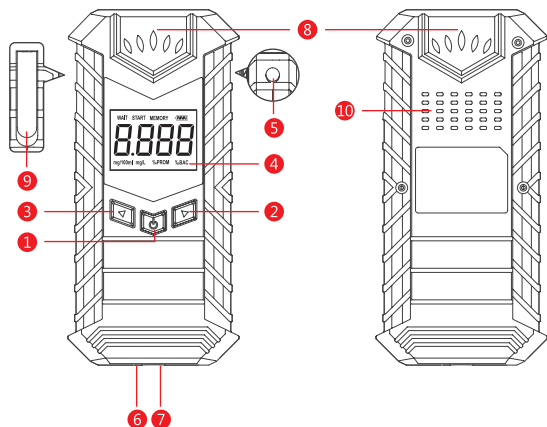
Dichiarazione

I risultati dei test varieranno a causa delle differenze nel fisico personale. I risultati dei test di questo prodotto sono solo di riferimento e il produttore e il venditore non saranno ritenuti responsabili per alcuna violazione delle leggi locali.

Lista Imballaggio



Strutture del Prodotto



- 1 Pulsante di Accensione
- 2 Pulsante Destro (Fare clic entro 15 secondi per accedere alla modalità di impostazione del valore di allarme)
- 3 Pulsante Sinistro (Modalità di preriscaldamento fare clic per accedere alla modalità di impostazione dell'unità)
- 4 Schermo LCD
- 5 Uscita dell'aria
- 6 Indicatore Luminoso di Ricarica
- 7 Porta di ricarica USB
- 8 Foro di Ventilazione
- 9 Foro di Soffiaggio pieghevole
- 10 Cicalino

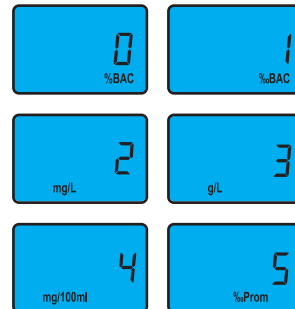
Come Usare l'Alcol Etilometro?

Nota

1. Questo prodotto è preimpostato in precedenza, senza reimpostare, è possibile seguire 3. la modalità di Test dell'Alcol per iniziare direttamente il test. Se si desidera convertire l'unità di test, è possibile fare riferimento alla tabella alla fine del manuale dell'utente. Impostazione predefinita: Unità: %BAC (unità America), Warning (valore di avvertimento): 0,02%BAC, Danger (valore di pericolo): 0,05%BAC.
2. Se si desidera impostare l'unità appropriata e il valore dell'allarme (Warning / Danger) in base agli standard locali, fare riferimento alle operazioni di 1 e 2.

1. Impostazioni dell'Unità

- A. Premere a lungo il pulsante di accensione per 2 secondi per accendere. Nell'angolo in alto a sinistra dello schermo mostrerà un "WAIT" e un conto alla rovescia per 15 secondi. Entro il conto 15s alla rovescia, premere il pulsante sinistro per accedere alla modalità impostazioni dell'unità.
- B. Dopo accesso alla modalità di impostazione dell'unità, premere il tasto sinistro per girare la pagina in avanti o il tasto destro per girare la pagina all'indietro, quindi selezionare l'unità desiderata (% BAC, %o BAC, mg / l, g / l, mg / 100 ml, PROM %).
- C. Dopo aver selezionato l'unità necessaria, premere il pulsante di accensione per completare l'impostazione e uscire dalla modalità impostazioni dell'unità.



2. Impostazioni del valore di attivazione di Warning (valore di avvertimento) e Danger (valore di pericolo)

Gli utenti possono personalizzare Warning e Danger in base agli standard di test di guida ubriachi locali.

Il dispositivo ha 3 stati di prompt come segue: Il dispositivo ha 3 stati di prompt come segue:

- a. **Safe:** Indicare lo stato di sicurezza.
- b. **Warning:** Indicare lo stato di avvertimento. L'allarme emetterà un suono intermittente come "di di", "di di", "di di".
- c. **Danger:** Indicare guida ubriaco. L'allarme emetterà un suono urgente come "di di di..." e il suono durerà 10 secondi.

- A. Accendere il prodotto e nell'angolo in alto a sinistra dello schermo mostrerà "WAIT" e conterà 15 secondi. Fare clic pulsante destro per accedere alla modalità di impostazione del valore di Warning (L'impostazione predefinita è accedere all'interfaccia di impostazione del valore di Warning).
- B. Nell'interfaccia di impostazione del valore di Warning: Fare clic pulsante sinistro per aumentare il valore e fare clic (pulsante destro) per ridurre il valore; Fare clic sul pulsante di accensione per completare l'impostazione del valore di Warning e accedere all'interfaccia del valore di Danger;
- C. Dopo aver inserito l'interfaccia di impostazione del valore di Danger, fare clic su pulsante sinistro per aumentare il valore, fare clic su pulsante di destra per ridurre il valore; premere a lungo il pulsante di accensione per completare le impostazioni del valore di Danger e uscire dalla modalità di impostazione del valore. E tornerà automaticamente alla modalità di test dell'alcol;

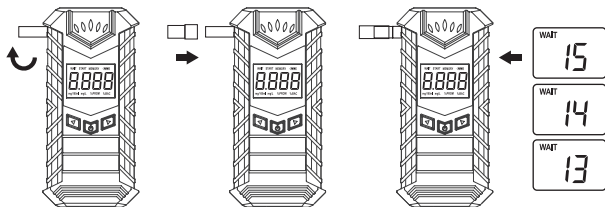


Valore Predefinito di Allarme Attivazione

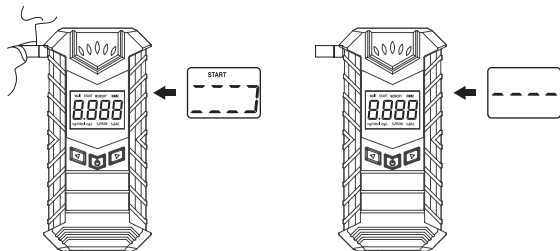
	BAC(Concentrazione di Alcol in Sangue)					BrAC (Concentrazione di Alcol in Respiro)
	%BAC	‰BAC	‰Prom	g/L	mg/100L	mg/L
safe	0-0.02	0-0.2	0-0.2	0-0.2	0-20	0-0.1
warning	0.02-0.05	0.2-0.5	0.2-0.5	0.2-0.5	20-50	0.1-0.25
danger	≥0.05	≥0.5	≥0.5	≥0.5	≥50	≥0.25

3. La modalità di Test dell'Alcol

- 1) Premere a lungo il pulsante di accensione per 2 secondi e il prodotto si accenderà dopo un suono "di".
- 2) In questo momento, lo schermo mostrerà "WAIT" con un conto alla rovescia di 15 secondi, il che significa che il prodotto entra in preriscaldamento. Il preriscaldamento sarà completato al termine del conto alla rovescia.



- 3) Dopo il preriscaldamento, lo schermo mostrerà "START" che indica che è stata immessa la modalità test. Si prega di effettuare il test di soffiaggio entro 10 secondi dopo che il prompt START è apparso sullo schermo (soffiando in un respiro per **4-5 secondi**).



4. Dopo la soffiatura, attendere che il prodotto analizzi il risultato del test, e leggere i risultati dallo schermo LCD.

- A. Quando il valore di test è inferiore al valore di Warning, lo schermo mostrerà il colore, e l'allarme emetterà un suono "di" per indicare la sicurezza.
- B. Quando il valore di test è compreso tra il valore di Warning e il valore di Danger, lo schermo mostrerà il colore giallo, e l'allarme emetterà suoni "di di" con intervallo di ciascun suono per 1 sec.
- C. Quando il valore di test è superiore al valore di Danger, lo schermo mostrerà il colore rosso, e l'allarme suonerà come "di di di..." per 10 sec.



Nota:

Per ottenere i risultati dei test più accurati, è consigliabile testare per 3 volte e prendere come riferimento il valore medio dei 3 test. Si prega di notare che il tempo di intervallo di ogni test deve essere mantenuto in 2-3 minuti, perché nella macchina è presente del gas residuo che deve essere sottoposto a volatilizzazione, per non compromettere la precisione del test successivo, si consiglia di testare tre volte e prendere la media come valore di riferimento.

Modalità di Riavvio

1. Dopo aver completato il primo test e aver ottenuto il risultato, premere il pulsante di accensione per riavviare l'alcol etilometro. Il prodotto entrerà automaticamente nello stato di preriscaldamento dopo il riavvio e sarà possibile eseguire il test successivo dopo il preriscaldamento.
2. Per letture più accurate dei test, si consiglia di mantenere il tempo di intervallo di ciascun test per più di 3 minuti.

Modalità Memoria

- A. Nello stato di accensione, lo schermo visualizza "WAIT" e il conto alla rovescia di 15 secondi, fare clic sul pulsante di accensione per accedere alla modalità MEMORIA, è possibile visualizzare fino agli ultimi 32 record di dati di test;
- B. Premere il pulsante sinistro per controllare i record di test precedenti verso avanti.
- C. Premere il pulsante di destro per controllare i record di test precedenti verso indietro.
- D. Premere due volte il pulsante di accensione per uscire dalla modalità memoria.

Spegnimento Automatico

1. Se non ci sono ulteriori operazioni 15 secondi dopo che il risultato del test è stato mostrato sullo schermo, l'icona OFF lampeggia 2 volte sullo schermo con suono "di" allarmante 2 volte, e il prodotto si spegne automaticamente.
2. Il prodotto si spegne automaticamente se non riesce nella fase di preriscaldamento.
3. Premere a lungo il pulsante di accensione per 2 secondi per spegnere.

Indicazione di Batteria Scarica

Se l'icona di alimentazione in alto a destra sullo schermo mostra batteria scarica, oppure l'icona "Lo" lampeggia sullo schermo dopo aver acceso il prodotto, indica che le batterie del prodotto sono quasi esaurite e devono essere ricaricate.

Indicazione di Ricarica

Quando il prodotto non può essere acceso o le sue batterie si stanno scaricando, caricarlo con un cavo USB incluso e un adattatore da 5V (l'adattatore non è incluso). L'indicatore luminoso mostrerà il colore rosso durante la ricarica e il colore diventerà verde dopo che il prodotto sarà completamente carico.

Nota: Quando si collega il cavo di ricarica USB, il prodotto si spegne automaticamente per garantire un uso più sicuro.

Protezione di Tensione

Questo alcol etilometro può essere caricato con qualsiasi adattatore da 5V, ma entrerà in modalità di protezione automatica se viene caricato da un adattatore non standard, e in questo caso la spia non si accenderà durante la ricarica. E la luce funzionerà normalmente dopo aver cambiato l'adattatore da 5V per caricare il prodotto.

Specifiche

1. Specifiche di Base

Tensione di Carica: 5V	Peso: 126g
Capacità della Batteria:	Tempo di Preriscaldamento: < 15s
Batteria al litio 1000 mAh	Tempo di Soffiatura: 3-5s
Corrente di Lavoro: ≈140-190mA	Tempo di Risposta: < 5s
Tempi di Test Continui: 800~1000 volte	Sensore: Semiconduttore di alta
Temperatura di Lavoro: 0°C ~45°C	precisione
Tempo di Ricarica: 2 ore	Dimensioni: 133x 64 x 24mm

2. Specifiche delle Prestazioni

Gamma di Test:

- 0 ~ 0,199% BAC (Deviazione ± 0.01% BAC)
- 0 ~ 1.99‰ BAC (Deviazione ± 0,1 ‰ BAC)
- 0 ~ 1,99g/L (Deviazione ± 0,1 g / L)
- 0 ~ 0,995mg/L (Deviazione ± 0,05 mg / L)
- 0 ~ 199mg/100ml (Deviazione ± 10 mg / 100 ml)
- 0 ~ 1.99 ‰ Prom (Deviazione ± 0.1 ‰ Prom)

3. Significato dell'Unità

BAC: Blood Alcohol Concentration (Concentrazione di Alcol in Sangue)

% BAC ----- Indica quanti grammi di alcol sono presenti in 100 ml di sangue

‰ BAC ----- Indica quanti grammi di alcol sono presenti in 1000 ml di sangue

g/L ----- Indica quanti grammi di alcol sono presenti in un litro di sangue

mg/100ml ----- Indica quanti milligrammi di alcol sono presenti in 100 ml di sangue

BrAC: Breath Alcohol Concentration (Concentrazione di Alcol in Respiro)

mg/l ----- Indica quanti milligrammi di alcol sono presenti in un litro di sangue

4. Tabella di confronto della concentrazione di alcol

%BAC ——— America

g/L ——— Europa

mg/LBrAC ——— Giappone

mg/100ML ——— Cina

Controlla questo grafico in base ai risultati dei test, in modo da ottenere le unità conformi agli standard locali.

BAC(Concentrazione di Alcol in Sangue)					BrAC(Concentrazione di Alcol in Respiro)	
%BAC	‰BAC	‰Prom	g/L	mg/100L	mg/L	PPM
0.01	0.1	0.1	0.1	10	0.05	25
0.02	0.2	0.2	0.2	20	0.10	50
0.03	0.3	0.3	0.3	30	0.15	75
0.04	0.4	0.4	0.4	40	0.20	100
0.05	0.5	0.5	0.5	50	0.25	125
0.06	0.6	0.6	0.6	60	0.30	150
0.07	0.7	0.7	0.7	70	0.35	175

0.08	0.8	0.8	0.8	80	0.40	200
0.09	0.9	0.9	0.9	90	0.45	225
0.10	1.0	1.0	1.0	100	0.50	250
0.11	1.1	1.1	1.1	110	0.55	275
0.12	1.2	1.2	1.2	120	0.60	300
0.13	1.3	1.3	1.3	130	0.65	325
0.14	1.4	1.4	1.4	140	0.70	350
0.15	1.5	1.5	1.5	150	0.75	375
0.16	1.6	1.6	1.6	160	0.80	400
0.17	1.7	1.7	1.7	170	0.85	425
0.18	1.8	1.8	1.8	180	0.90	450
0.19	1.9	1.9	1.9	190	0.95	475
0.20	2.0	2.0	2.0	200	1.00	500

Nota Speciale

1. Se la deviazione di 2 test successive è maggiore di 0,01%BAC o 0,1‰BAC o 0,05mg/L, è necessario fare il test nuovamente.
2. Non bloccare l'uscita dell'aria sul lato destro del prodotto quando si soffia.
3. Ci sarà una deviazione tra il valore di test e il valore reale se la batteria del prodotto sta per esaurirsi. Si consiglia di utilizzare il prodotto quando è completamente carico.
4. I dati del test non possono essere utilizzati come prova in tribunale.
5. Non indulgere al vizio del bere.

Avvertimento

Poiché il prodotto include le batterie, quando si utilizza il prodotto prestare attenzione a quanto segue.

1. La temperatura applicabile per utilizzare il prodotto è 0°C -45°C
2. Per prestazioni migliori e una maggiore durata della batteria, si prega di evitare di caricare o utilizzare in ambienti ad alta temperatura/ bassa temperatura/ ambiente statico(come nel tempo caldo, nell'auto alla luce diretta del sole, nel fuoco, su superfici calde, in ambienti freddi).
3. Non pulire il prodotto con detergenti chimici.
4. Utilizzare l'adattatore standard da 5V per caricare il prodotto.
5. Non ricostruire, riparare o smontare personalmente il prodotto per evitare danni.
6. Non utilizzare questo prodotto per decidere se guidare o fare cose pericolose.

FCC Statement

Any Changes or modifications not expressly approved by the party responsible for compliance could void the user's authority to operate the equipment.

This device complies with part 15 of the FCC Rules. Operation is subject to the following two conditions:

- (1) This device may not cause harmful interference, and
- (2) this device must accept any interference received, including interference that may cause undesired operation.

Note: This equipment has been tested and found to comply with the limits for a Class B digital device, pursuant to part 15 of the FCC Rules. These limits are designed to provide reasonable protection against harmful interference in a residential installation. This equipment generates uses and can radiate radio frequency energy and, if not installed and used in accordance with the instructions, may cause harmful interference to radio communications. However, there is no guarantee that interference will not occur in a particular installation. If this equipment does cause harmful interference to radio or television reception, which can be determined by turning the equipment off and on, the user is encouraged to try to correct the interference by one or more of the following measures:

- Reorient or relocate the receiving antenna.
- Increase the separation between the equipment and receiver.
- Connect the equipment into an outlet on a circuit different from that to which the receiver is connected.
- Consult the dealer or an experienced radio/TV technician for help.