

INLEIDING

Beste klant!

Bedankt voor het vertrouwen dat u in ons stelt en voor het merk Overmax heeft gekozen.

Dankzij het gebruik van hoogwaardige materialen en moderne technologische oplossingen bieden wij u een product dat ideaal is voor dagelijks gebruik. Wij zijn er zeker van dat het dankzij veel vakmanschap aan uw eisen voldoet.

Lees voor het gebruik van het product de volgende gebruiksaanwijzing zorgvuldig door.

Als u opmerkingen of vragen heeft over een gekocht product, neem dan contact met ons op:

pomoctechniczna@overmax.pl

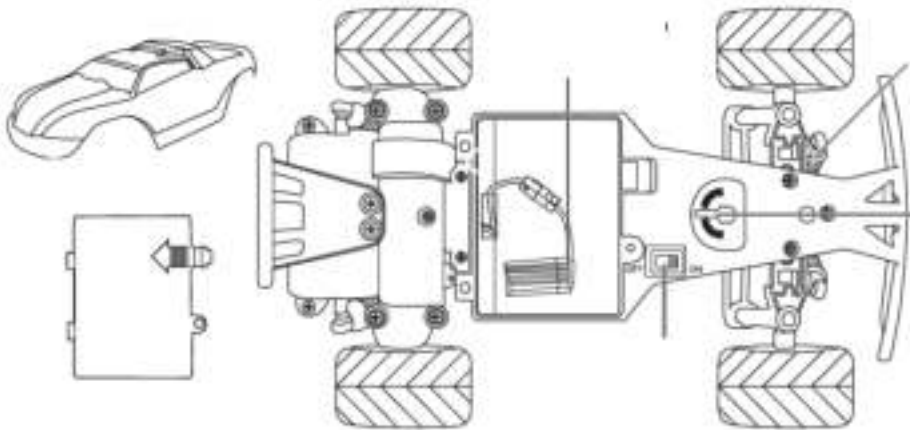
BELANGRIJKE INFORMATIE

Lees deze handleiding door voordat u het product gebruikt om kennis te maken met de functies ervan en deze te gebruiken voor het doel waarvoor ze bedoeld zijn.

1. Probeer het apparaat niet te repareren of aan te passen. Dit kan alleen worden gedaan door een erkend servicecentrum.
2. Gebruik het apparaat niet als u schade opmerkt.
3. Gebruik het apparaat niet als het defect is, is gevallen of ondergedompeld in water, overmatig heet is geworden, verkleurd is, of als er andere ongebruikelijke verschijnselen zijn opgetreden. Neem contact op met een erkend servicecentrum van de fabrikant.
4. Laat de batterij nooit onbeheerd achter in de lader.
5. Het apparaat is ontworpen voor mensen ouder dan 14 jaar. Laat jongere kinderen er niet mee spelen. Houd het apparaat buiten het bereik van kinderen.
6. Gebruik het apparaat niet in de buurt van warmtebronnen, hoge temperaturen, hete oppervlakken, direct zonlicht, vonken, open vuur, olie en scherpe randen.
7. Gebruik het apparaat niet in een omgeving die ontvlambare, explosieve of giftige stoffen bevat.
8. Gebruik geen chemicaliën om het apparaat te reinigen.
9. Schakel het apparaat uit en ontkoppel de batterij na elk gebruik.
10. Dompel het apparaat niet in zijn geheel onder in water of andere vloeistoffen. Niet gebruiken in de buurt van water.
11. Schakel het apparaat uit voordat u het reinigt of verplaatst.
12. Gebruik het apparaat niet voor andere doeleinden dan waarvoor het is ontworpen.
13. Houd het apparaat uit de buurt van scherpe voorwerpen.
14. Plaats geen andere voorwerpen op het apparaat terwijl u het gebruikt.

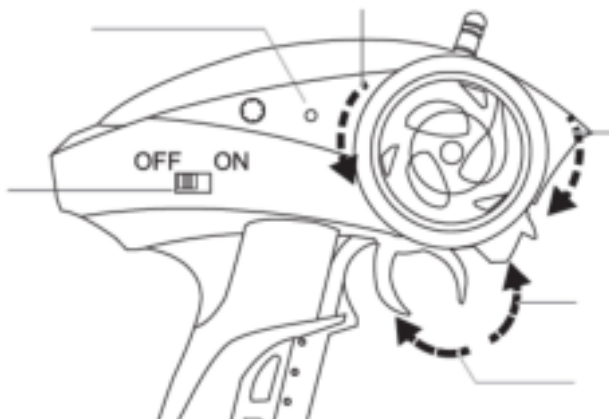
15. Gebruik het apparaat alleen op vlakke of harde oppervlakken. Vermijd rijden op zand, gras of andere oppervlakken die het apparaat kunnen beschadigen.
16. Gebruik alleen de meegeleverde lader om de batterij op te laden.
17. Koppel de lader na elke lading los van de USB-poort.
18. Let op de polariteit van de batterij in het apparaat en de controller.
19. De controller gebruikt twee 1,5 V AA-batterijen (niet meegeleverd). Gebruik geen oplaadbare batterijen in de controller.
20. Raak de motor van de auto na gebruik niet aan, omdat deze heet kan zijn.

SCHEMA VAN HET APPARAAT



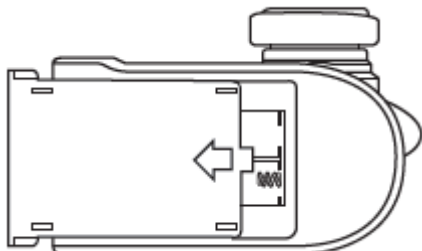
SCHEMA VAN DE CONTROLLER

Bedieningsknop links en rechts

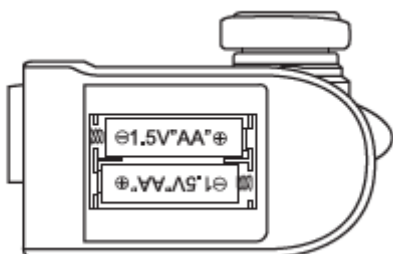


INSTALLATIE VAN DE BATTERIJ IN DE CONTROLLER

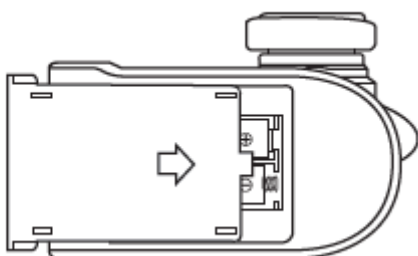
1. Verwijder het batterijdeksel.



2. Plaats twee 1,5 V AA-batterijen. Let in het bijzonder op de polariteit van de batterij.

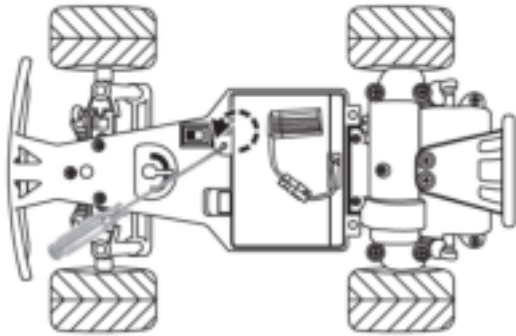


3. Doe de deksel er weer op.

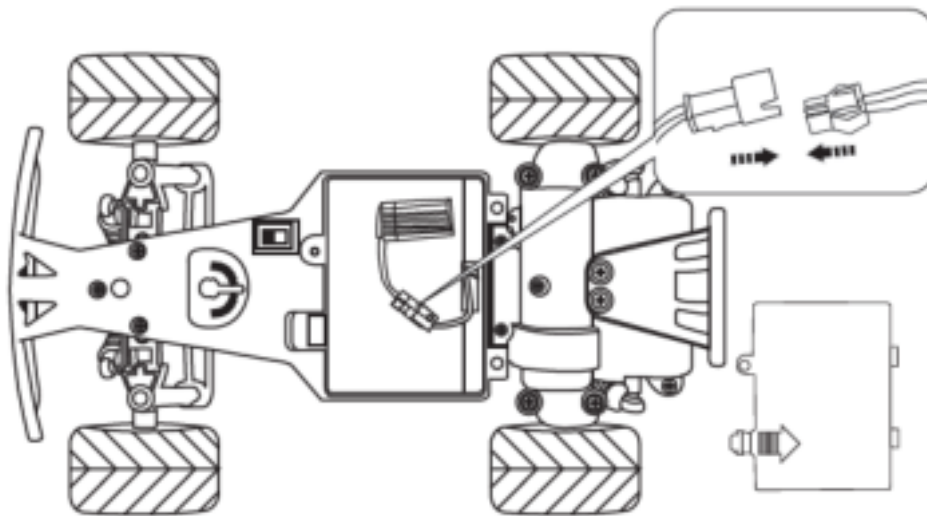


HET OPLADEN VAN DE AUTOACCU

1. Sluit de lader aan op een USB-poort van uw computer of op een USB-adapter. Sluit vervolgens de batterij aan op de lader. Wanneer de batterij volledig is opgeladen, gaat de LED branden. De LED brandt niet tijdens het laden.
2. Schroef de bevestigingsschroef van het batterijdeksel van de auto los en verwijder deze.



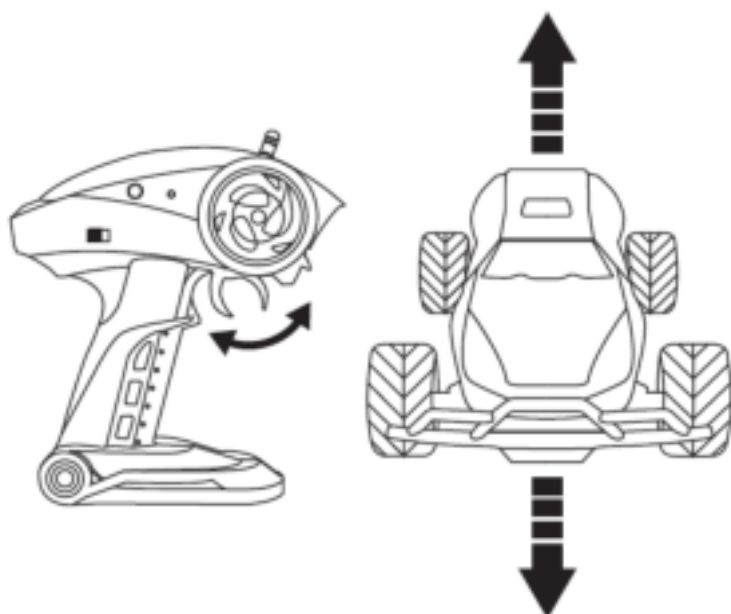
3. Sluit de batterij aan, sluit het deksel en schroef het weer vast.



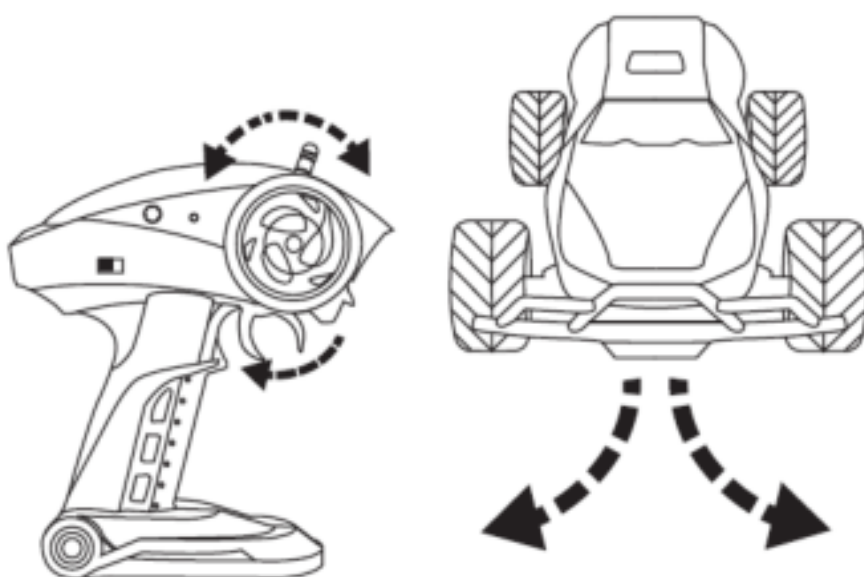
HET GEBRUIK

1. Schuif de schakelaar op de autoschakelaar in de stand ON.
2. Schuif de regelaarschakelaar in de stand ON (aan). De aan/uit-led zal knipperen. Wacht ongeveer 15 seconden tot de controller verbinding maakt met de auto. De LED zal continu oplichten.
3. Om vooruit te gaan, schuif de gashendel naar achteren. Hoe harder de gashendel wordt bewogen, hoe sneller de auto zal bewegen.

Schuif de gashendel naar voren om te remmen en rij achteruit.

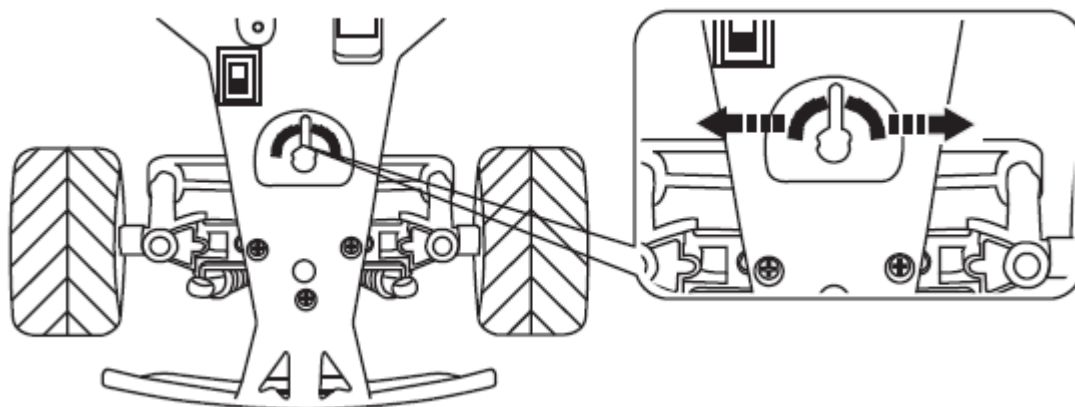


4. Draai de knop naar links of rechts om de auto te laten draaien.



STUURCONTROLE

Als u merkt dat uw auto niet rechtdoor gaat, maar iets naar links of rechts afbuigt, kunt u de bocht aanpassen door middel van een afsteller.



REINIGING EN ONDERHOUD

1. Schakel het apparaat uit en koppel de batterij los voordat u het apparaat schoonmaakt.
2. Reinig de auto en de controller met een vochtige doek.
3. Gebruik geen chemicaliën om de machine te reinigen.
4. Reinig de auto na elk gebruik van zand en stof.

De foto's zijn slechts ter illustratie, het werkelijke uiterlijk van de producten kan afwijken van de foto's die worden getoond.