



User manual  
Gebrauchsanweisung  
Gebruikshandleiding  
Mode d'emploi

# Aksent Sand Table XL





**Aksent**

<b>English</b>		<b>4</b>
<b>Deutsch</b>		<b>8</b>
<b>Nederlands</b>		<b>12</b>
<b>Français</b>		<b>16</b>
		<b>20</b>

## 1. Introduction

Congratulations on choosing a EXIT Aksent product!

### **Have fun, be active and play outdoors.....**

That's what keeps driving us to develop innovative, quality toys for cool kids.

We do everything possible to develop safe products for children. As our products are classed as toys, we comply with the toughest consumer safety regulations. Before launching our products onto the market, we have independent tests carried out for certification. We also continuously test our production runs and periodically have independent tests performed again as a further check. Only products which live up to the highest EXIT Toys standard are marked with and recognized by the EXIT-brand.

"We want to thank you for your custom and your confidence in this product. We're sure your kids will have as much fun as we did during development. Being open-minded, we really appreciate all comments and ideas which will help us improve our products or develop new ones. You are invited to send your ideas to us at [info@exit-toys.com](mailto:info@exit-toys.com)"

Please visit [www.exittoys.com](http://www.exittoys.com) and discover more cool new products.

The EXIT Toys team

## 2. Guidelines for safe use

Using your EXIT Aksent product as instructed in this manual will eliminate virtually all hazards. However, please bear in mind that children have a natural urge to play and that this may lead to unforeseen dangerous situations for which the manufacturer cannot be held responsible. Teach your children how to use the product and point out possible dangers to them.

**Before assembling and using the product, please read and observe these main warnings:**



# WARNING

To avoid serious injury:



- Read and understand the manual before use.
- WARNING: Only for domestic use
- WARNING: CHOKING HAZARD! - Small parts.  
Not for Children under 3 years old.
- Age: 3-8 years.
- Continuous adult supervision is required.
- The product is to be assembled by an adult prior to use.
- In case of missing or broken parts, please contact place of purchase for assistance.
- We are not liable for any injuries that may occur when using the product.

### 3. Warnings for safe use, maintenance and assembly:

Please read carefully and keep all enclosed information for future reference.

#### 1. ASSEMBLY AND SAFETY INFORMATION

The product must be assembled by an adult. They must be erected exactly in accordance with the assembly instructions. Enlisting the aid of a helper will make assembly easier. In order to ensure the correct tensions and to ease assembly, it is important to assemble the product hand tight to begin with. Only when complete, should the fastenings be fully tightened and checked. Please take care during assembly as the manufacturing process can sometimes result in the occasional sharp edge and small pieces of waste metalwork. General instruction to kit/accessory about installation of rope/nets (in relation with the diameter fixed at both ends, length of pending, interaction with other structure. Should there be any missing parts, the toy must not be used until replacement parts have been fitted.

#### 2. USAGE

The products are designed and made for family outdoor domestic use only by children aged 36 months+, unless otherwise stated, and must not be used by anybody else. Misuse can result in injury.

#### 3. SUPERVISION

Children should always be supervised while they are playing on the product and should be instructed not to use the toy in an inappropriate or hazardous manner.

#### 4. MAINTENANCE

It is vital that the equipment is checked regularly and often by an adult. The complete product should be checked at least once a month, and particular attention should be paid to connections and fastenings. If any parts exhibit signs of wear and tear, they may need to be replaced. Checks must be carried out at the beginning of the usage season as well as at regular intervals throughout the usage season. Check all nuts and bolts for tightness and tighten when required. Failure to do this may result in the product malfunctioning and causing injury. Children must not be allowed to use the product until properly installed and checked. Changes to the original product (for example the adding of an accessory) shall be carried out according to the instructions of the retailer of the original product.

#### 5. FIRE RISKS AND DISPOSAL

Never allow the product to be placed or used near a fire. When it becomes necessary to dispose of your equipment, remove all bolts and disassemble. Store out of the reach of children until it can be properly disposed of. These instructions are issued in the interest of child safety, and we do ask you to follow our advice.

### SPECIAL WARNINGS

- Place the toy on a level surface, at least 2m from any structure or obstruction such as a fence, garage, house, overhanging branches, laundry lines or electrical wires.
- Keep the assembly and installation instruction for further reference.

#### 4. Warranty

Dutch Toys Group B.V. provides a guarantee on the EXIT Aksent product:

- Wood : 5 year guarantee against rot causing failure.
- All other parts : 1 year guarantee.

Dutch Toys Group B.V. reserves the right to not offer the guarantee if:

- the original purchase receipt is missing;
- natural weather influences on the wood cause the wood to warp or split, which does not have a negative influence on the construction of the EXIT Aksent product;
- the EXIT Aksent product is used for purposes other than what it was developed for;
- the assembly method differs from the prescribed assembly method;
- technical repairs are not carried out professionally;
- the EXIT Aksent product is used in public places like schools and day-care centres;
- the EXIT Aksent product is rented out to third parties;
- regular checks are not conducted and parts, screws and connecting pieces are not replaced where necessary.
- the EXIT Aksent product is not stained or painted once every two years.

**PLEASE NOTE!**

**The guarantee only applies upon submission of this form and the original purchase receipt. Please store them in a safe place!**

## 1. Einführung

Glückwunsch zur Wahl des EXIT Aksent Produkts!

### **Amüsier dich, sei aktiv und spiele im Freien!**

Für diesen Spaß entwickeln wir innovative und hochwertige Spielzeuge für coole Kids.

Wir tun alles in unserer Macht stehende, um sichere Produkte für Kinder zu entwickeln. Da unsere Produkte als Spielzeuge klassifiziert werden, erfüllen wir die strengsten Sicherheitsvorschriften. Bevor unsere Produkte auf dem Markt kommen, veranlassen wir die Durchführung von unabhängigen Prüfungen zur Zertifizierung. Außerdem kontrollieren wir selbst ständig unsere Produktionsabläufe und lassen diese als weitere Kontrolle regelmäßig durch unabhängige Stellen überprüfen. Nur Produkte, die den höchsten EXIT Toys Standards gerecht werden, werden mit dem EXIT Toys label gekennzeichnet.

Wir danken Ihnen für Ihr Vertrauen in dieses Produkt. Und wir sind sicher, dass Ihre Kinder genau viel Spaß haben werden wie wir ihn während der Entwicklung hatten. Da wir aufgeschlossen sind, schätzen wir wirklich all Ihre Kommentare und Ideen, die uns bei der Verbesserung unserer Produkte bzw. bei der Entwicklung neuer Spielzeuge helfen. Sie sind herzlich eingeladen, uns Ihre Ideen unter [info@exittoys.com](mailto:info@exittoys.com) zu senden.

Besuchen Sie [www.exittoys.com](http://www.exittoys.com) und entdecken Sie weitere tolle neue Produkte.

Das EXIT Toys Team



## 2. Richtlinien für einen sicheren Gebrauch

Wenn das EXIT Aksent Produkt entsprechend dieser Anleitung verwendet wird, sind praktisch alle Gefahren ausgeschlossen. Bedenken Sie allerdings, dass Kinder einen natürlichen Spieltrieb haben und dass dies zu unvorhergesehenen gefährlichen Situationen führen kann, für die der Hersteller nicht haftbar gemacht werden kann. Weisen Sie Ihre Kinder in die sichere Verwendung des Produkts ein und auf mögliche Gefahren hin.

**Lesen Sie vor dem Zusammenbau und der Verwendung des Produkts die folgenden wichtigen Warnhinweise durch und befolgen Sie diese:**



### **WARNUNG** Zur Vermeidung von schweren Verletzungen:



- Vor Gebrauch müssen Sie die Bedienungsanleitung gelesen und verstanden haben.
- Achtung! Dieses Produkt ist nur für den häuslichen Gebrauch bestimmt.
- Achtung! ERSTICKUNGSGEFAHR! - Kleinteile. Nicht für Kinder unter 3 Jahren geeignet.
- Alter: 3-8 Jahre
- Nur unter Aufsicht eines Erwachsenen verwenden.
- Das Produkt ist vor Gebrauch von einem Erwachsenen zu montieren.
- Falls Teile nicht mitgeliefert wurden oder fehlerhaft sind, wenden Sie sich bitte an Ihre Verkaufsstelle.
- Achtung: Wir können nicht haftbar gemacht werden für Verletzungen die während des Gebrauchs des Produkts auftreten können.

### **3. ANLEITUNG ZUR MONTAGE, WARTUNG UND GEBRAUCH**

**Bitte lesen Sie diese Anleitung vor der Montage und der ersten Benutzung sorgfältig durch. Bitte bewahren Sie diese Anleitung zur Information, bzw. für Wartungsarbeiten und Ersatzteilbeschaffung auf.**

#### 1. MONTAGE

Dieses Produkt muß durch einem Erwachsene aufgebaut werden. Befolgen Sie dabei genau die Bauanleitung. Das erzeugnis soll zuerst nur fingerfest verschraubt erden, um sicher zu stellen, dass es sich nicht verzieht und um den zusammenbau zu erleichtern. Erst nachdem alle teile zusammen gebaut sind, sollten sie fest angezogen und überprüft werden. Stellen sie sicher, dass alle befestigungen vor gebrauch fest angezogen sind. Sollten Einzelteile fehlen, so darf das Spielgerät nicht benützt werden. Bitte sorgen Sie dafür, daß die notwendigen Ersatzteile montiert werden.

#### 2. VERWENDUNGSBEREICH

Dieses Produkt darf nur bestimmungsgemäß verwendet zu werden, d.h. ausschließlich privaten Garten für eine dem Gerät angemessene Anzahl von Kindern von 36 Monaten+. Jegliche andere Verwendung ist unzulässig und möglicherweise gefährlich. Der Hersteller übernimmt keine Haftung für Schäden, die aus nicht zweckgemäßen Gebrauch entstehen.

#### 3. BEAUFSICHTIGUNG

Kinder sollten nur unter Beaufsichtigung von Erwachsenen mit diesem Produkt spielen und sollten über den zweckmäßigen Gebrauch unterrichtet werden.

#### 4. WARTUNG

Es ist im allgemeinen notwendig, daß Kleinteile und Verbindungen von einem Erwachsenen in regelmäßigen Abständen auf ihre Funktionstüchtigkeit überprüft werden. Führen Sie in monatlichen Abständen, dem Produkt angemessen, regelmäßige Kontrollen aller Schraub- und anderen Verbindungen durch. Ein nicht angemessenes Überprüfen des Zustandes, kann die Lebensdauer des Produktes verringern und die Sicherheit Ihrer Kinder gefährden. Verschlissene Teile sollten frühzeitig ersetzt werden.

#### 5. ENTSORGUNG

Bevor Sie Ihr Produkt entsorgen, entfernen Sie alle Schraubverbindungen und lagern es so, daß Kinder keinen Zugriff auf einzelne Teile haben. Es ist ratsam, die Kleinteil während der Montage an einem sicheren Platz aufzubewahren, damit Sie keine Schrauben oder Muttern verlieren. Dieses Produkt muß von einem Erwachsenen aufgebaut werden.

### **BESONDERE WARNHINWEISE**

- Stellen Sie das Spielgerät auf ebenem Untergrund auf, mit mindestens 2 m Abstand von jeglichem Hindernis, wie z. B. Gebäuden, Zäunen, Garagen, Häusern, überhängenden Ästen, Wäscheleinen oder elektrischen Leitungen.
- Bewahren Sie die Montage- und Bauanleitung zur weiteren Benutzung.

#### 4. Garantie

Dutch Toys Group B.V. gibt für das EXIT Aksent Produkt bei richtiger Verwendung eine Garantie von:

- Holz : 5 Jahre Garantie gegen Ausfall verursacht durch Holz Faul.
- Übrigen Teile : 1 Jahr Garantie.

Dutch Toys Group B.V. behält sich das Recht vor, die Garantieerklärung in folgenden Fällen nicht einhalten zu müssen:

- Fehlen eines originalen Kaufbelegs.
- Natürliche Wettereinflüsse auf das Holz, die zu Verziehen und Splintern führen können und sich nicht negativ auf die Konstruktion des EXIT Aksent Produkts auswirken.
- Verwendung zu anderen Zwecken, als denen, für die das EXIT Aksent Produkt entwickelt wurde.
- Eine andere als die vorgeschriebene Montageart.
- Die nicht fachkundige Ausführung technischer Reparaturen.
- Verwendung des EXIT Aksent Produkts auf öffentlichen Plätzen wie Schulen und Kindertagesstätten.
- Vermietung des EXIT Aksent Produkts an Dritte.
- Ausbleiben der regelmäßigen Kontrolle und bei Bedarf Austausch von Teilen, Schrauben und Verbindungen.
- Ausbleiben des einmal in zwei Jahren Beizens oder Anstreichens des EXIT Aksent Produkts.

#### **ACHTUNG!**

**Heben Sie dieses Formular zusammen mit dem Kaufbeleg gut auf, um Garantieleistungen in Anspruch zu nehmen.**

## 1. Introductie

Gefeliciteerd met uw EXIT Aksent produkt!

### **Pret maken, actief leven en buiten spelen.....**

Dat is onze motivatie om innovatief en kwalitatief speelgoed te ontwikkelen voor coole kinderen.

We doen er alles aan om producten te ontwikkelen die veilig zijn voor kinderen. Aangezien onze producten worden geclassificeerd als speelgoed, voldoen we aan de strengste normen op het vlak van consumentveiligheid. Voordat we een product op de markt brengen, laten we onafhankelijke tests uitvoeren voor de vereiste certificaten. We voeren ook voortdurend controles uit tijdens de productie en we laten regelmatig nieuwe onafhankelijke tests uitvoeren als extra controle. Enkel de producten die voldoen aan de strengste normen van EXIT Toys krijgen het EXIT Toys merk.

Wij stellen het zeer op prijs dat u bij ons klant bent en danken u voor het vertrouwen in dit product. We zijn er zeker van dat uw kinderen evenveel van dit product zullen genieten als wij tijdens de ontwikkeling ervan. Omdat we open staan voor uw mening, zijn uw opmerkingen en ideeën steeds welkom zodat we onze producten nog kunnen verbeteren en nieuwe kunnen ontwikkelen. Neem daarom gerust contact op via [info@exittoys.com](mailto:info@exittoys.com).

Bezoek de wereld van EXIT Toys op [www.exittoys.com](http://www.exittoys.com) en ontdek ook onze andere stoere en nieuwe buitenspeel producten.

Het team van EXIT Toys

## 2. Richtlijnen voor veilig gebruik

Als u de instructies voor het EXIT Aksent produkt correct opvolgt, kunt u nagenoeg alle risico's vermijden. Houd er wel rekening mee dat kinderen van nature graag spelen en dat dit tot onvoorziene gevaarlijke situaties kan leiden waarvoor de fabrikant niet verantwoordelijk is. Leer uw kinderen hoe ze het product moeten gebruiken en wijs hen op de mogelijke gevaren.

**Lees en volg deze algemene waarschuwingen voordat u het product monteert en gebruikt:**



### WAARSCHUWING

Om ernstige verwondingen te vermijden



- Lees en begrijp de handleiding voor gebruik.
- Waarschuwing! Dit product is uitsluitend bedoeld voor thuisgebruik.
- Waarschuwing! VERSTIKKINGSGEVAAR! - Kleine onderdelen. Niet voor kinderen jonger dan 3 jaar.
- Leeftijd: 3-8 jaar
- Steeds gebruiken onder toezicht van een volwassene.
- Dit product moet voor gebruik worden gemonteerd door een volwassene.
- Neem in geval van ontbrekende of kapotte onderdelen contact op met het verkooppunt voor assistentie.
- Waarschuwing: Wij zijn niet aansprakelijk voor enig letsel dat kan ontstaan tijdens het gebruik van het product.

### 3. Instructie voor assemblage, onderhoud en gebruik

Lees dit zorgvuldig en bewaar alle bijgevoegde informatie zorgvuldig voor toekomstig gebruik.

#### 1. Montage

Het product moet door een volwassene worden gemonteerd. Het product moet exact zo worden gemonteerd zoals beschreven staat in de handleiding. Het inschakelen van hulp van iemand zal de montage vereenvoudigen. Om ervoor te zorgen dat het product eenvoudig en met de juiste kracht in elkaar wordt gezet, is het belangrijk de schroeven eerst handvast te draaien. Pas na het voltooiën van de montage moeten de verbindingen vast worden gedraaid en worden gecontroleerd. In de verpakking zitten kleine onderdelen en is daarom niet geschikt voor kinderen jonger dan 36 maanden. We adviseren de kleine onderdelen in een bakje of iets dergelijks te doen, om kwijtraken ervan te voorkomen. Let tijdens de montage op mogelijke scherpe puntjes of metaalresten die tijdens het productieproces zijn ontstaan.

#### 2. Gebruik

Het product is uitsluitend ontwikkeld en geproduceerd voor thuisgebruik door kinderen vanaf 3 jaar oud, tenzij anders aangegeven. Het product mag niet door iemand anders dan de doelgroep gebruikt worden. Verkeerd gebruik kan leiden tot letsel.

#### 3. Toezicht

Het product moet altijd worden gebruikt onder toezicht van een volwassene. Het kind moet altijd door een volwassene worden geïnformeerd het product niet op een verkeerde of gevaarlijke wijze te gebruiken.

#### 4. Onderhoud

Het is belangrijk dat de producten regelmatig door een volwassene wordt gecontroleerd. Het gehele product moet aan het begin van het gebruikseizoen en vervolgens minstens 1 keer per maand worden gecontroleerd, waarbij in het bijzonder aandacht moet worden besteed aan het controleren van de verbindingen en schroeven. Wanneer onderdelen sporen vertonen van beschadiging of slijtage, dan zullen deze vervangen moeten worden. Controleer alle bouten, moeren en schroeven of ze vastzitten en draai ze indien nodig vast. Wordt dit niet gedaan, dan kan dit leiden tot verkeerd functioneren van het product dat kan leiden tot letsel. Kinderen mogen het product niet gebruiken voordat juiste montage en controle ervan is voltooid. Vervang alleen onderdelen volgens instructie van de fabrikant van het product.

#### 5. Brandgevaar en verwijdering

Gebruik het product nooit in de buurt van vuur. Wanneer het noodzakelijk is het product te verwijderen, verwijder alle bevestigingsmaterialen en demonteer het product. Bewaar de onderdelen buiten bereik van kinderen. Deze waarschuwingen zijn in het belang van kindveiligheid en worden verzocht opgevolgd te worden.

### BIJZONDERE WAARSCHUWINGEN

- Plaats het product op een vlak oppervlak op minstens 2 meter afstand van gebouwen of andere obstructies zoals hekken, garages, huizen, overhangende takken, waslijnen of elektriciteitsleidingen.
- Bewaar de gebruiks- en installatiehandleiding om deze in de toekomst nog eens te kunnen raadplegen.

#### 4. Garantie

Dutch Toys Group B.V. verstrekt op haar EXIT Aksent producten bij juist gebruik een garantie van:

- Hout : 5 jaar garantie op falen door houtrot
- Overige onderdelen : 1 jaar garantie

Dutch Toys Group B.V. behoudt het recht geen garantie te verlenen als er sprake is van:

- het ontbreken van een origineel aankoopbewijs;
- natuurlijke weersinvloeden op het hout dat kromtrekking en houtspijlt tot gevolg kan hebben dat geen negatieve invloed heeft op de constructie van het EXIT Aksent produkt;
- toepassing voor andere doeleinden dan waarvoor het EXIT Aksent produkt ontwikkeld is;
- een andere dan de voorgeschreven wijze van montage;
- het onvakkundig uitvoeren van technische reparaties;
- gebruik van het EXIT Aksent produkt op openbare plaatsen zoals scholen en kinderdagverblijven;
- verhuur van het EXIT Aksent produkt aan derden;
- het nalaten van de regelmatige controle op en waar nodig vervanging van onderdelen, schroeven en verbindingen.
- het nalaten van het eens per twee jaar opnieuw beitsen of verven van het EXIT Aksent produkt.

#### **LET OP!**

**Bewaar dit formulier samen met het originele aankoopbewijs om aanspraak te kunnen maken op garantie!**

## 1. Introduction

Vous venez de faire l'acquisition du produit EXIT Aksent; nous vous en félicitons!

### **S'amuser, être actif et jouer dehors.....**

Nous faisons tout notre possible pour développer des produits sûrs pour les enfants. Étant donné que nos produits sont classés comme étant des jouets, nous nous conformons aux réglementations de sécurité des consommateurs les plus rigoureuses. Avant de commercialiser nos produits, nous faisons réaliser des tests indépendants en vue d'obtenir la certification. Nous testons également en continu nos cycles de production et faisons régulièrement réaliser des tests indépendants à titre de contrôle supplémentaire. Seuls les produits qui se montrent à la hauteur de la norme EXIT Toys la plus rigoureuse sont porteurs de l'étiquette EXIT Toys.

Nous souhaitons vous remercier pour l'achat de ce produit et pour votre fidélité. Nous sommes sûrs que vos enfants s'amuseront autant que nous nous sommes amusés durant la phase de développement. Nous sommes très ouverts et preneurs de tous les commentaires et idées qui pourraient nous aider à améliorer nos produits et à en développer de nouveaux. Vous êtes invités à nous envoyer vos idées à [info@exittoys.com](mailto:info@exittoys.com).

Découvrez le monde de EXIT Toys, ses produits de divertissement branchés et ses nouveautés sur [www.exittoys.com](http://www.exittoys.com).

L'équipe EXIT Toys.



## 2. Consignes de sécurité

Une utilisation conforme à ce qui est indiqué dans ce manuel éliminera quasiment tous les dangers. Cependant, gardez à l'esprit que les enfants éprouvent naturellement une forte envie de jouer et cela peut conduire à des situations imprévisibles et dangereuses dont le fabricant ne peut être tenu pour responsables. Apprenez à vos enfants à utiliser le produit et informez-les des dangers possibles qu'ils encourent.

**Avan d'assembler et d'utiliser lke produit, veuillez lire et respecter les principaux avertissements ci-dessous.**



### **AVERTISSEMENT**

**Afin d'éviter toute blessure grave:**



- Lire et comprendre le manuel avant utilisation.
- Attention! Ce produit est seulement conçu pour un usage domestique.
- Attention! **RISQUE D'ÉTOUFFEMENT !** - Petites pièces. Pas adapté aux enfants de moins de 3 ans.
- Age: 3-8 ans
- L'enfant doit être constamment surveillé par un adulte.
- Le produit doit être assemblé par un adulte avant de pouvoir être utilisé.
- En cas de pièce manquante ou defectueuse, veuillez contacter votre revendeur pour assistance.
- Avertissement : nous ne sommes pas responsables des blessures pouvant survenir lors de l'utilisation de la produit avec le filet de sécurité.

### 3. L'ASSEMBLAGE, L'ENTRETIEN ET L'UTILISATION

Lirez attentivement les instructions suivantes et les conserver à des fins de référence future.

#### 1. ASSEMBLAGE ET SÉCURITÉ

L'assemblage des produits doit être uniquement effectué par un adulte. Le montage doit être fait en suivant rigoureusement les étapes des instructions fournies. L'aide d'une seconde personne peut grandement faciliter l'assemblage. Afin d'assurer les tensions correctes et pour faciliter le montage, il est important d'assembler le produit en serrant à la main pour commencer. Ce n'est qu'un fois le montage terminé que les fixations devront être serrées à fond et vérifiées. Veuillez vous assurer que toutes les fixations sont bien serrées avant d'utiliser l'installation. Lors de l'assemblage, il est recommandé de manipuler les pièces avec précaution car celles-ci peuvent présenter des aspérités résultant du procédé de fabrication. S'il manque des pièces, ne pas utiliser le matériel tant que la ou les pièces en question n'ont pas été montées.

#### 2. UTILISATION

Nos équipements/jouets sont destinés à l'usage familial et ont été conçus, sauf mention spéciale, à l'intention des enfants entre 36 mois+; ils ne doivent EN AUCUN CAS être utilisés par d'autres personnes. Nos équipements/jouets sont entièrement sûrs s'ils sont utilisés conformément aux présentes instructions.

#### 3. SUPERVISION

La supervision permanente d'un adulte est nécessaire lors de l'utilisation des équipements/jouets par des enfants.

#### 4. ENTRETIEN

Il est essentiel qu'un adulte se charge de contrôler chaque équipement à intervalles réguliers. L'ensemble de l'équipement, et en particulier toutes les pièces d'assemblage et les systèmes d'attache, doit être vérifié au moins une fois par mois. Si des pièces présentent des signes d'usure, il convient de remplacer la ou les pièces en question. Dans ce cas, l'équipement ne devra pas être utilisé tant que la ou les pièces de rechange n'auront pas été montées.

#### 5. RISQUES D'INCENDIE ET NONUSAGE

Ne jamais placer ou utiliser les équipements/jouets à proximité de flammes nues. Si vous devez vous débarrasser d'un équipement/jouet, démontez-le en veillant à enlever toutes les vis. Si ce matériel doit être momentanément entreposé, assurez-vous de le maintenir hors de portée des enfants. Les présentes instructions ont été rédigées pour la sécurité de votre enfant et nous vous demandons de bien vouloir suivre nos conseils.

### AVERTISSEMENTS SPÉCIAUX

- Placez le jouet sur une surface horizontale, à au moins 2m de toute structure ou obstruction telles que les barrières, garages, maisons, branches surplombantes, cordes de séchage de linge ou fils électriques.
- Gardez les instructions d'assemblage et d'installation pour une consultation ultérieure.

#### 4. Garantie

En cas d'utilisation correcte, Dutch Toys Group B.V. offre pour les produits de EXIT Aksent, une garantie de:

- Bois : 5 ans de garantie contre pourrir provoquant une défaillance.
- d'Autres composants : 1 an de garantie.

Dutch Toys Group B.V. se réserve le droit de n'accorder aucune garantie en cas de : absence d'une preuve d'achat d'origine ;

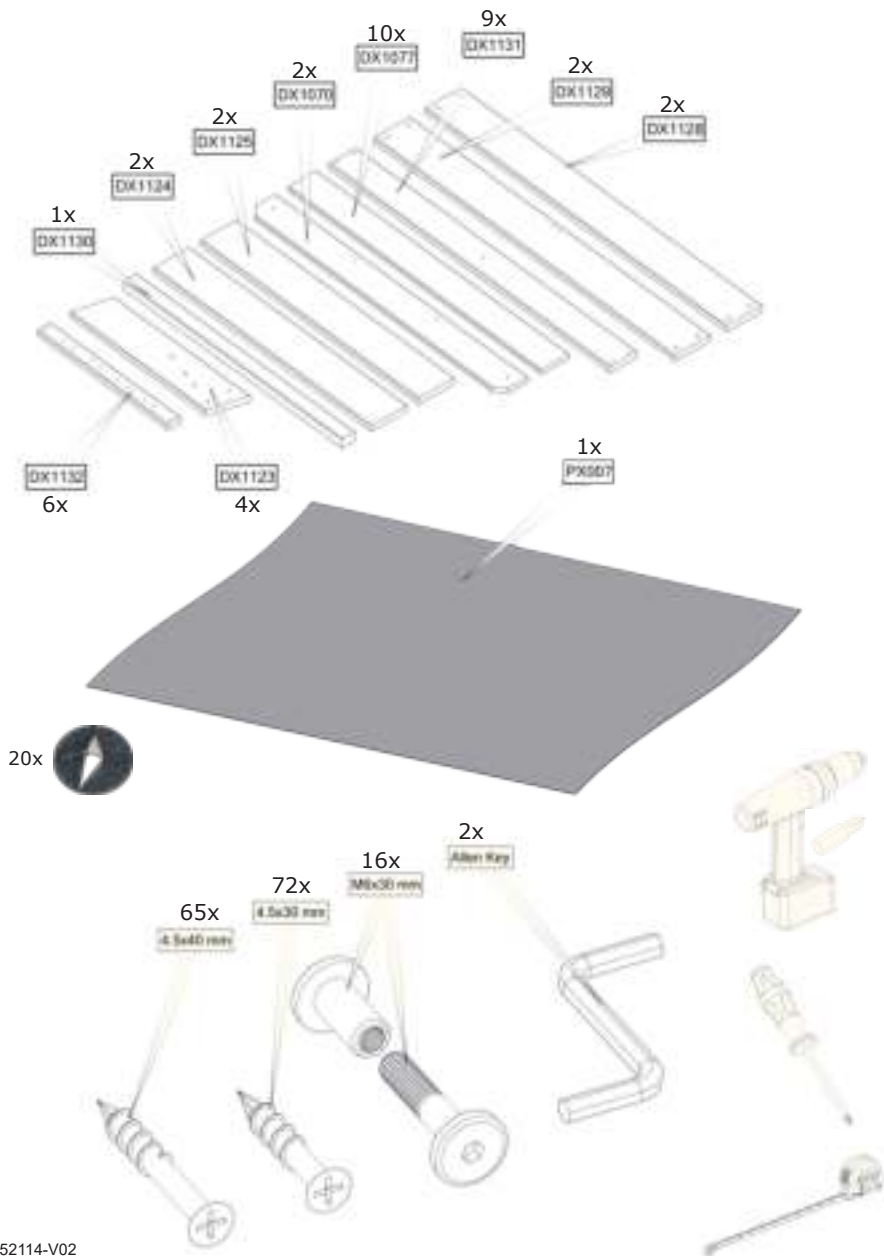
- effets naturels du climat sur le bois, pouvant avoir pour conséquence une déformation ou une fissure du bois n'ayant aucun impact négatif sur la structure du produit EXIT Aksent;
- application à d'autres fins que celles pour lesquelles le produit EXIT Aksent a été conçue;
- montage autre que le mode d'installation prescrit;
- exécution non professionnelle de réparations techniques;
- utilisation du produit EXIT Aksent dans des lieux publics, comme des écoles et des crèches;
- location du produit EXIT Aksent à des tiers;
- absence d'un contrôle régulier et du remplacement éventuel de pièces, vis et raccords.
- omission de l'application d'une nouvelle couche de vernis une fois tous les deux ans sur le produit EXIT Aksent

#### **ATTENTION !**

**Conservez ce formulaire accompagné de votre preuve d'achat pour pouvoir prétendre à la garantie !**

## 5. Assembly / Montage / Montage / L'assemblage

### Parts list / Teilleiste / Onderdelen / Liste des pièces



## Step 1 / Schritt 1 / Stap 1 / Étape 1



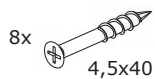
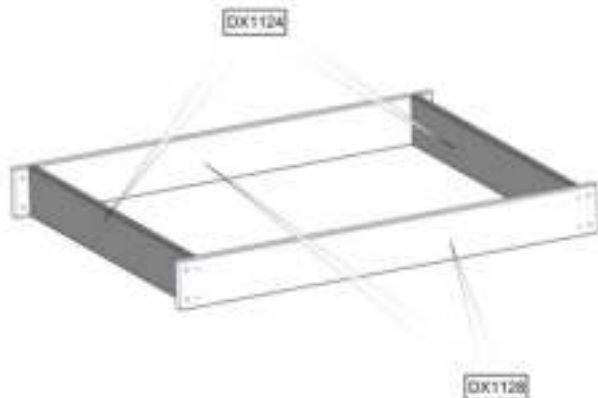
## Step 2 / Schritt 2 / Stap 2 / Étape 2



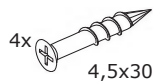
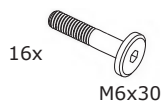
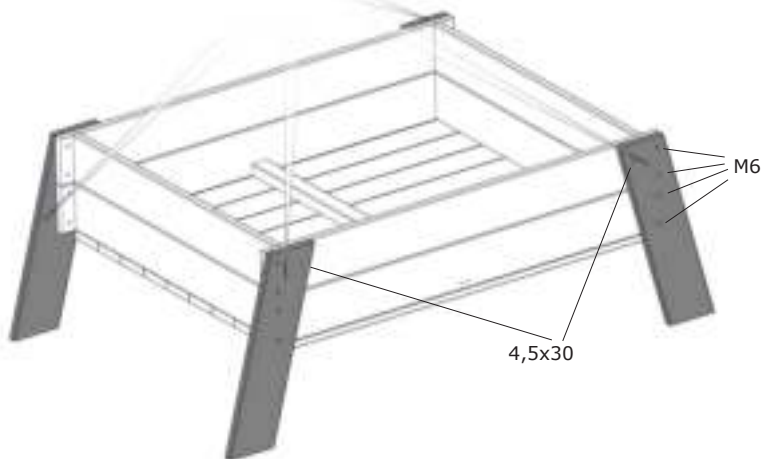
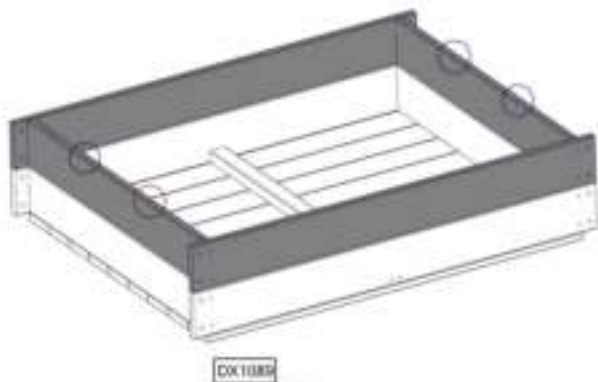
## Step 3 / Schritt 3 / Stap 3 / Étape 3

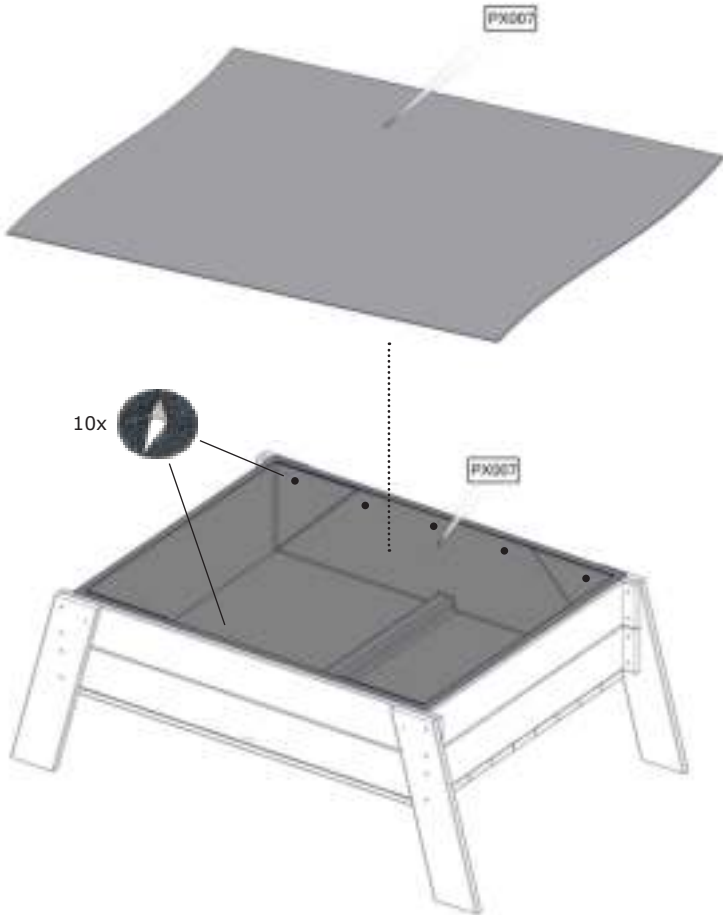


## Step 4 / Schritt 4 / Stap 4 / Étape 4

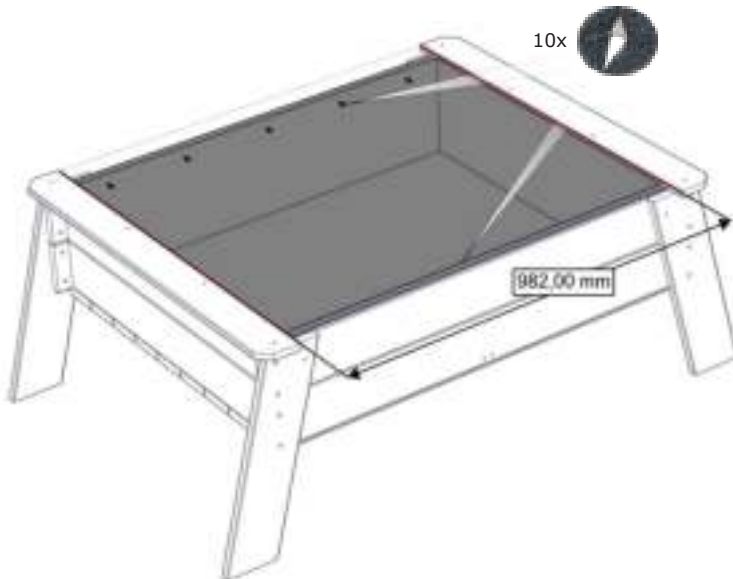
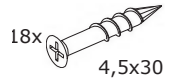
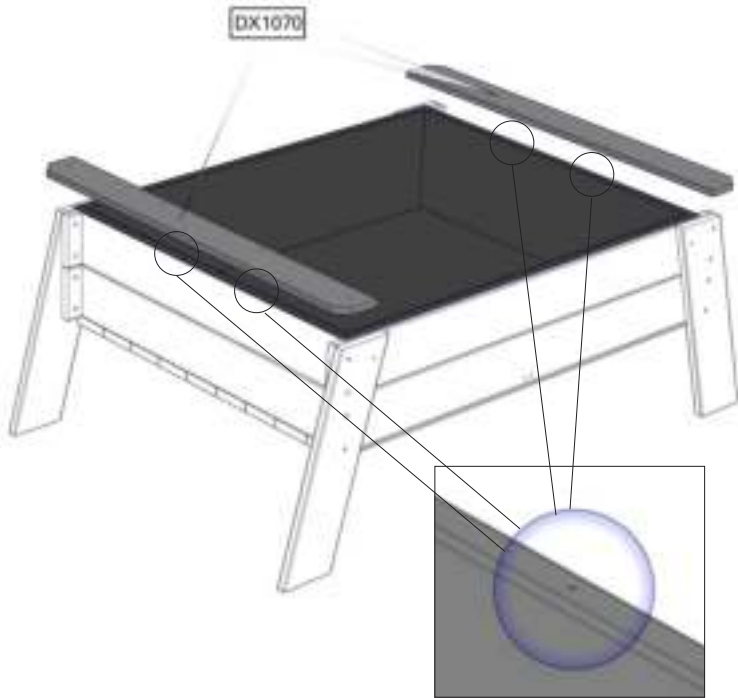


## Step 5 / Schritt 5 / Stap 5 / Étape 5



**Step 6 / Schritt 6 / Stap 6 / Étape 6**

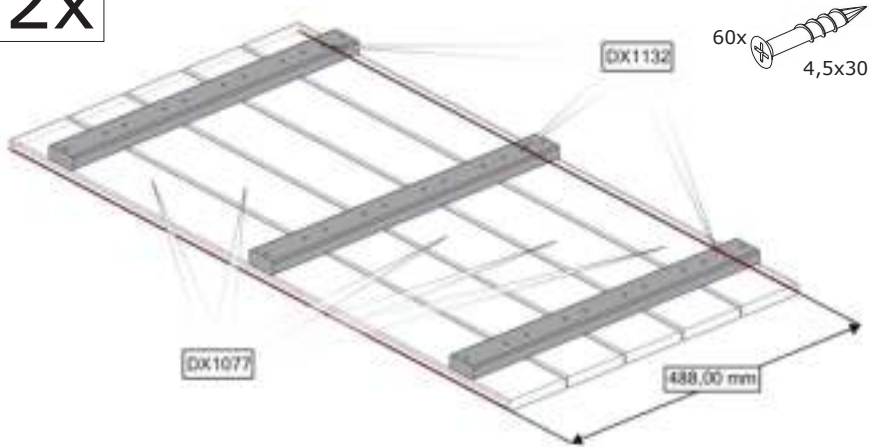
## Step 7 / Schritt 7 / Stap 7 / Étape 7





## Step 8 / Schritt 8 / Stap 8 / Étape 8

2x



**Congratulations!**  
**Herzlichen Glückwunsch!**  
**Gefeliciteerd!**  
**Félicitations!**







## Aksent Sand Table XL

**Contact Information:**

Dutch Toys Group B.V.  
P.O. Box 369, 7000AJ, Doetinchem, The Netherlands  
Edisonstraat 83, 7006RB Doetinchem, The Netherlands

+31 314 323 005  
info@exittoys.com  
www.exittoys.com

*EXIT Toys is a registered trade mark of Dutch Toys Group*