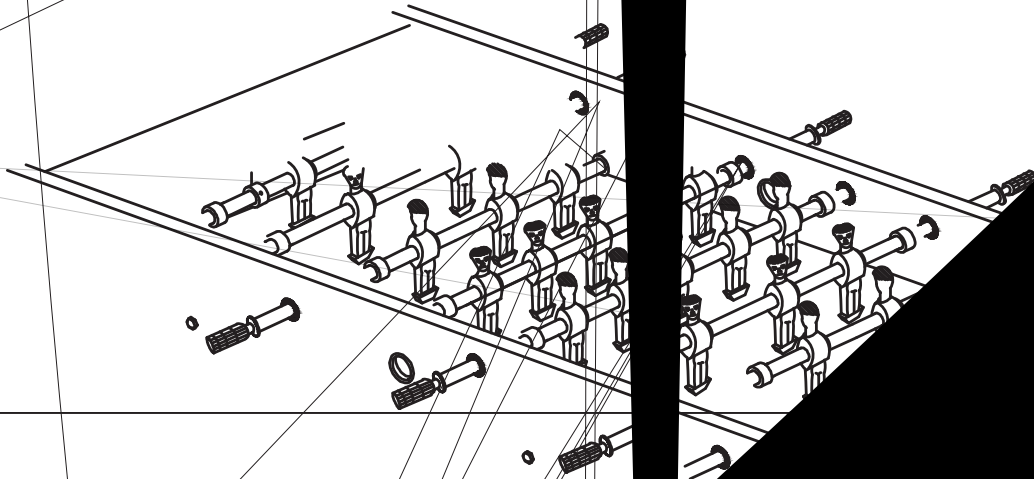


Football Table / Fußballtisch / Tafelvoetbaltafel
Baby foot / Futbolín / Calcio balilla



SCORPIO KICK TS





BY PRAGMA

! NOTICE



EN

WARNING

CHOKING HAZARD

Small parts. Not suitable for children under 36 months.

THE PRODUCT IS TO BE ASSEMBLED BY AN ADULT.

Potential hazard description, e.g. In unassembled state contain potentially hazardous sharp points, so please keep out of baby's reach.

Only for domestic use. Retain for future reference.

DE

WARNUNG

VERSCHLUCKUNGSGEFAHR

Kleine Teile. Für Kinder unter 3 Jahren nicht geeignet.

DAS PRODUKT IST VON EINEM ERWACHSENEN ZUSAMMENGEBAUT WERDEN.

Beschreibung potenzieller Gefahr, z.B. in nicht zusammengesetztem Zustand enthält es potenziell gefährliche scharfe Spitzen, daher von Babys fernhalten!

Nur für den häuslichen Gebrauch. Diese Informationen aufheben.

NL

WAARSCHUWING

VERSTIKKINGSGEVAAR

Kleine onderdelen. Niet geschikt voor kinderen onder de 36 maanden.

HET PRODUCT MOET DOOR EEN VOLWASSENE GEMONTEERD WORDEN.

Beschrijving potentieel gevaar, bv in ongemonteerde toestand bevat het potentieel gevaarlijke punten, zorg ervoor dat baby's er niet bij kunnen.

Alleen geschikt voor particulier gebruik. Bewaar deze informatie.

FR

AVERTISSEMENT

RISQUE D'ÉTOUFFEMENT

Petit matériel. Ne convient pas pour les enfants de moins de 36 mois.

LE PRODUIT DOIT ÊTRE ASSEMBLÉ PAR UN ADULTE.

Description de risque potentiel, par exemple, Démonté, contient des pointes potentiellement dangereuses. À conserver hors de portée des enfants en bas âge.

Convient uniquement pour l'utilisation. Conserver pour une consultation ultérieure.

ES

ADVERTENCIA

PELIGRO DE ASFIXIA

Piezas pequeñas. No adecuado para menores de 36 meses.

EL PRODUCTO DEBE SER MONTADO POR UN ADULTO

Descripción de posible peligro, p. ej.: El producto desmontado contiene posibles puntos afilados, así que debe mantenerse fuera del alcance del bebé

Sólo para uso doméstico. Conservar para futuras consultas.

IT

AVVERTENZA

PERICOLO DI SOFFOCAMENTO

Componenti di piccole dimensioni. Non adatto per bambini di età inferiore a 36 mesi.

IL GIOCATTOLO DEVE ESSERE MONTATO DA UN ADULTO.

Descrizione dei rischi potenziali, ad es. in condizioni smontate contiene parti acuminate potenzialmente pericolose; tenere quindi fuori dalla portata del bambino.

Esclusivamente per uso domestico. Conservare per riferimento futuro.

SCORPION KICK TS



PARTS

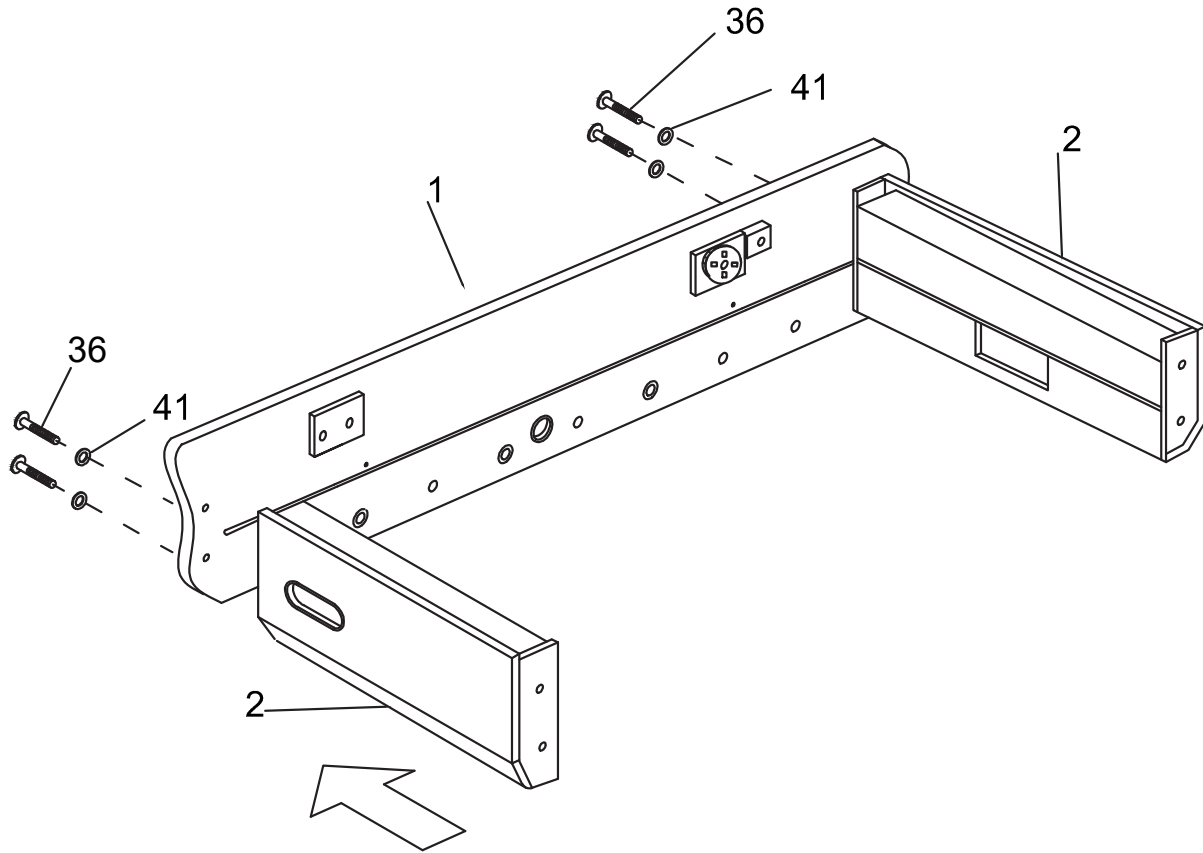
#1 Side panel 2pcs	#2 End panel 2pcs	#3 Playing field 1pc	#4 Field support brace 2Pcs	#5
#6 Right angled leg 1pc	#7 Left straight leg A 1 pc	#8 Right straight leg A 1 pc	#9 Bottom	#10
#11	#12	#13 Cabinet rod 2pcs	#14	#15
#16	#17	#18	#19	#20
#21	#22	#23	#24	#25

SCORPION KICK TS

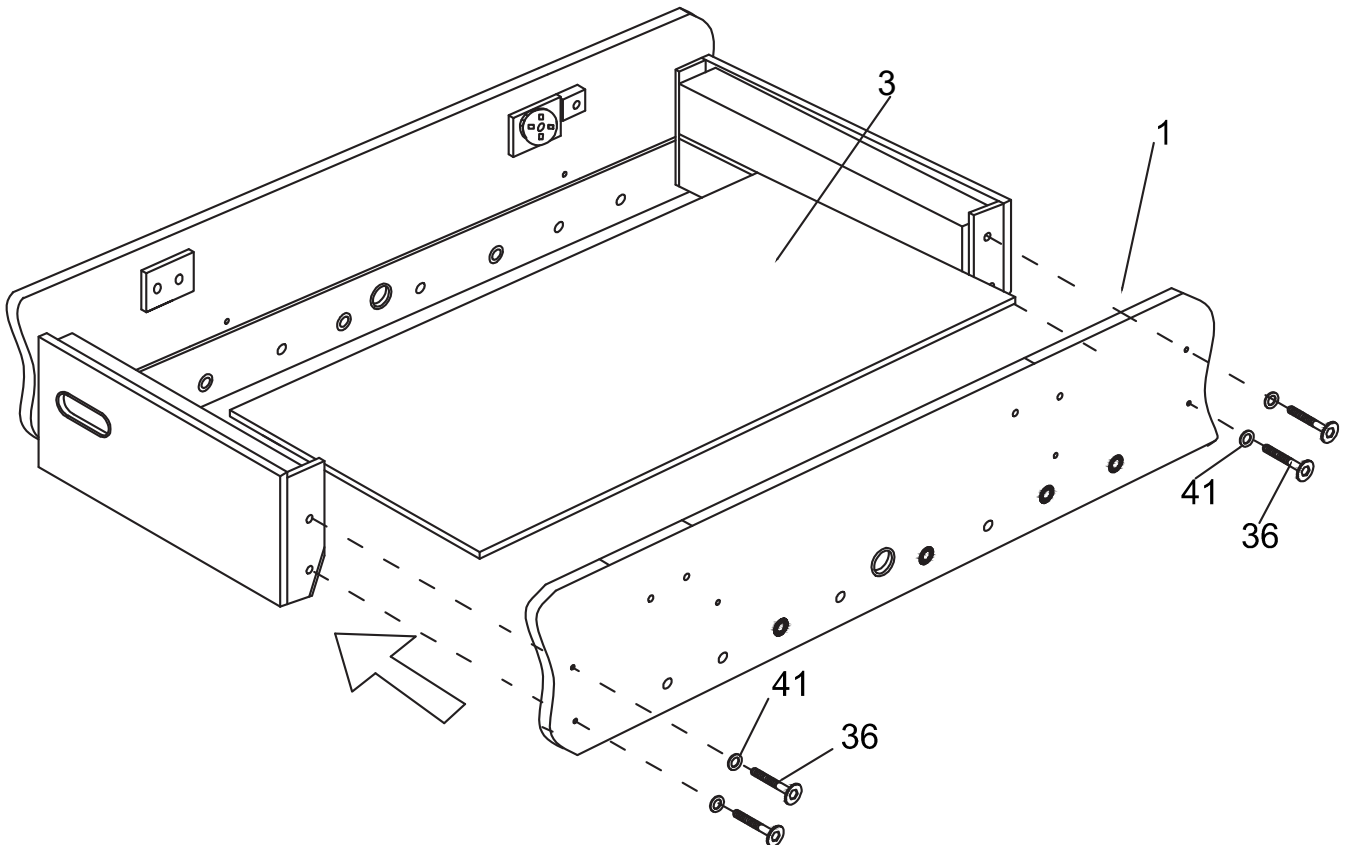
ASSEMBLY



1

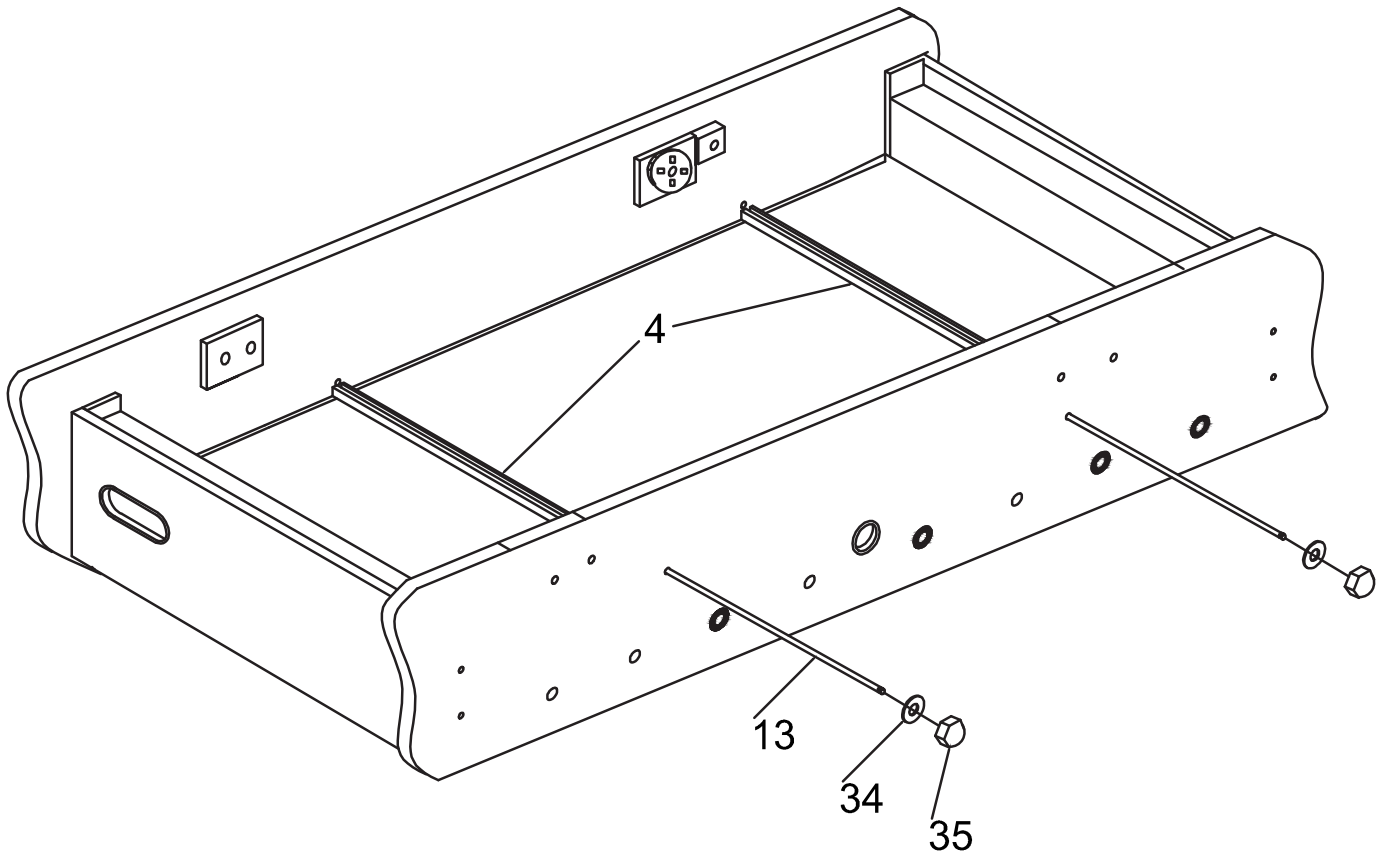


2

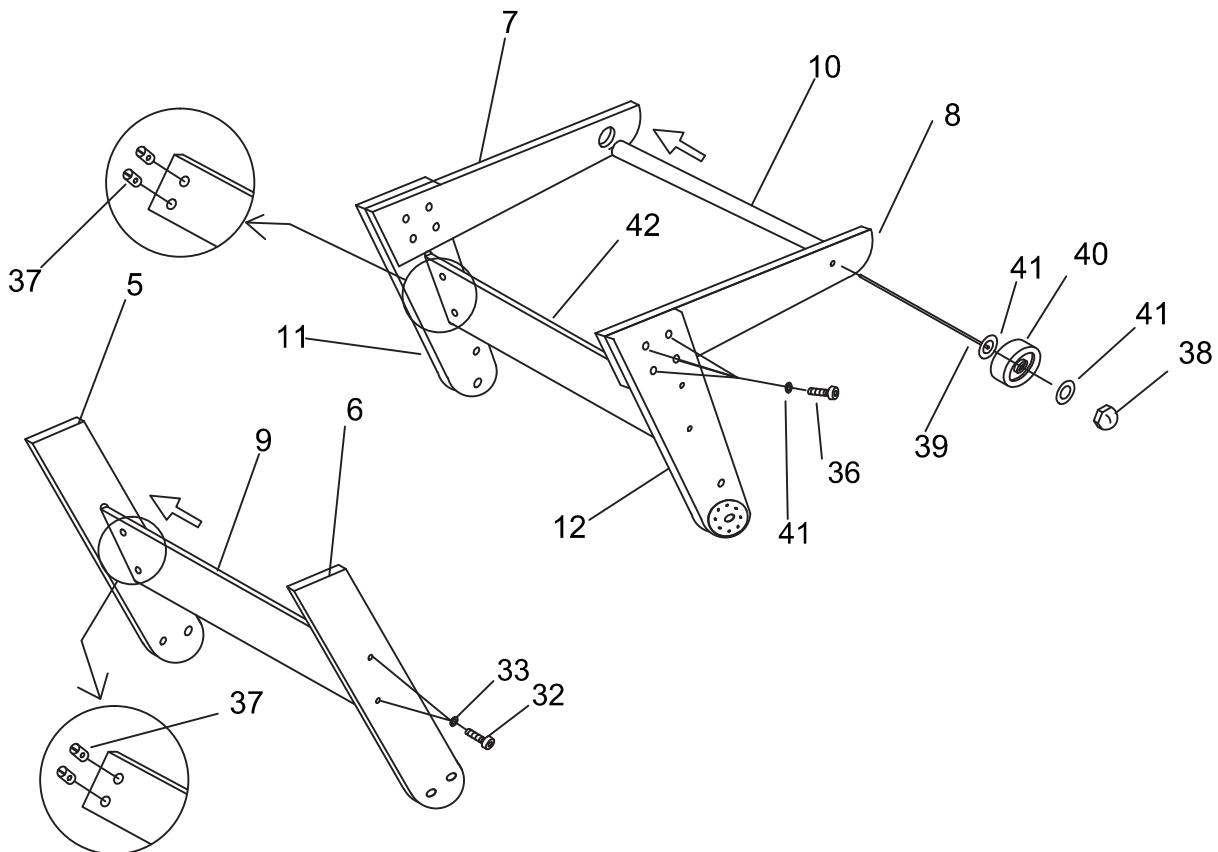


BY PRAGMA

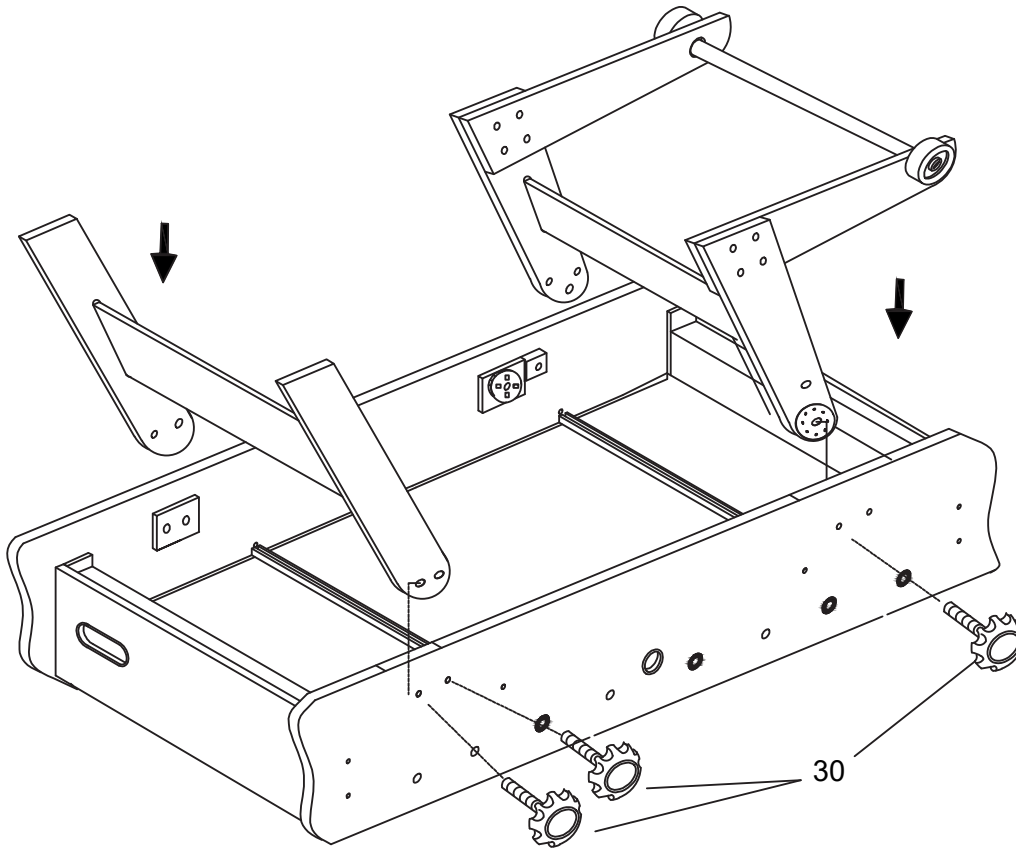
3



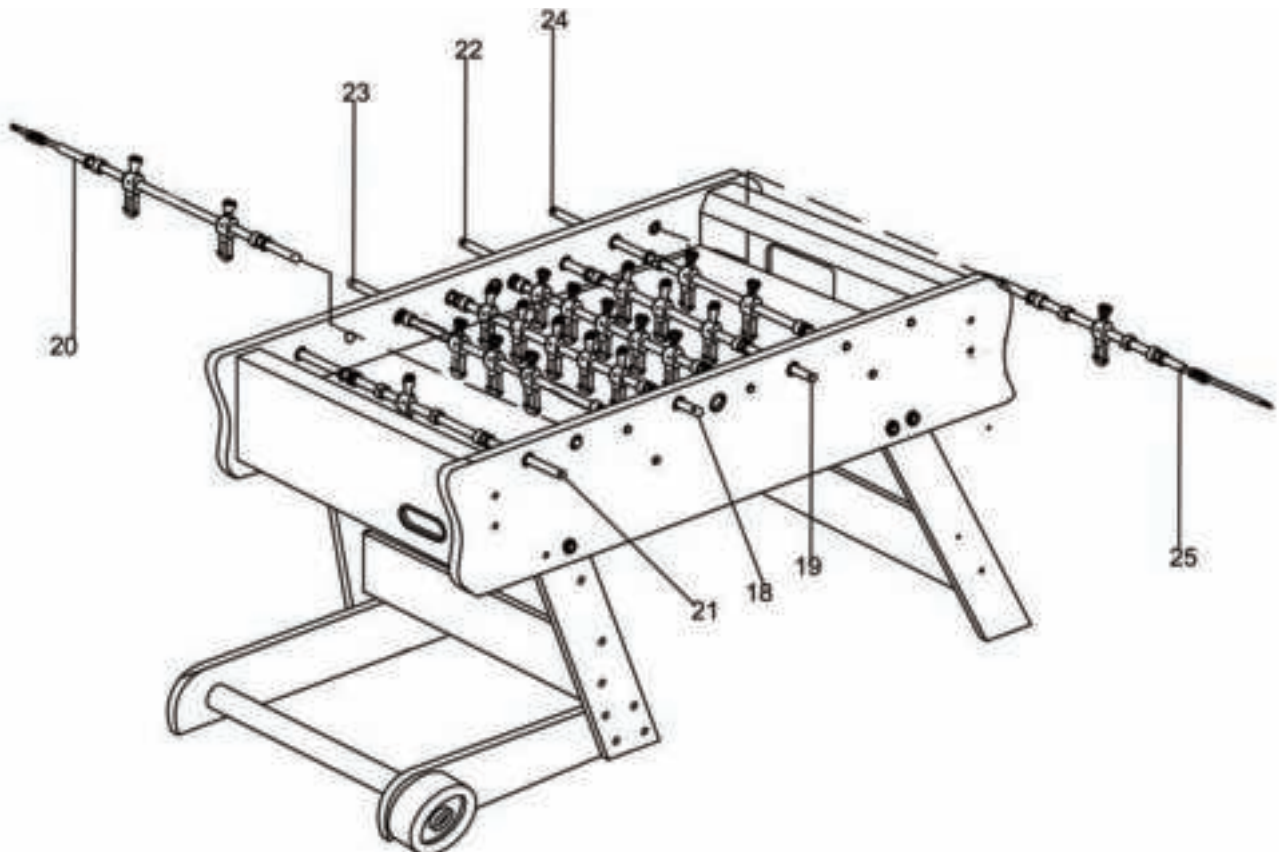
4



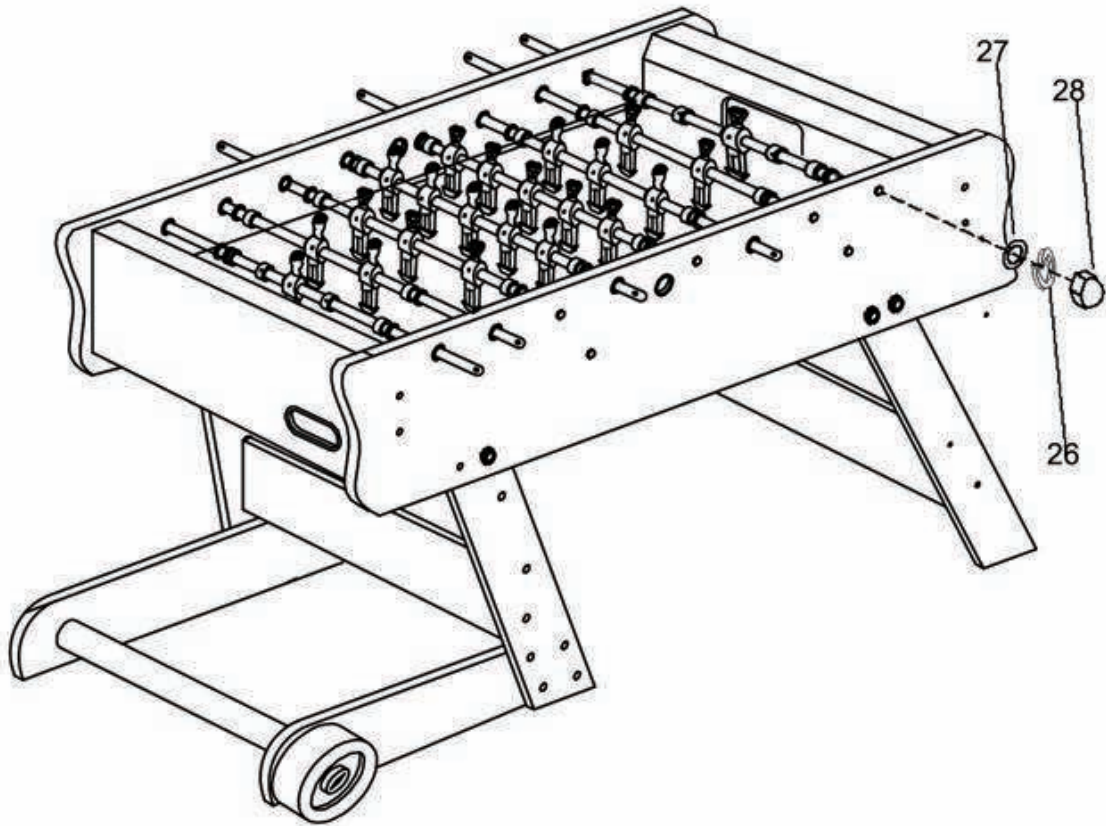
5



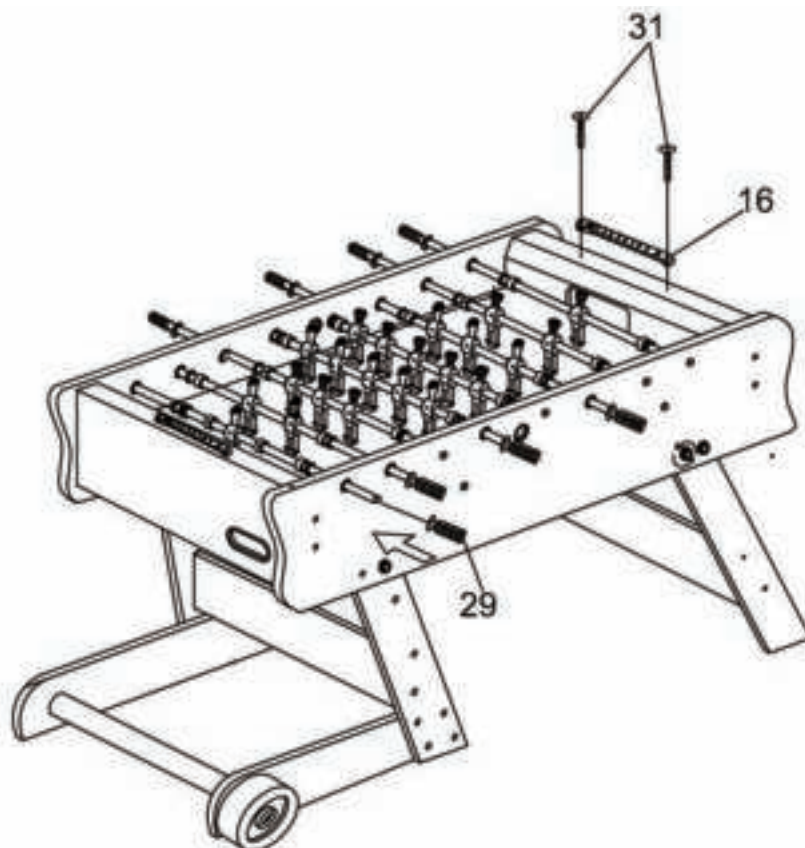
6



7



8



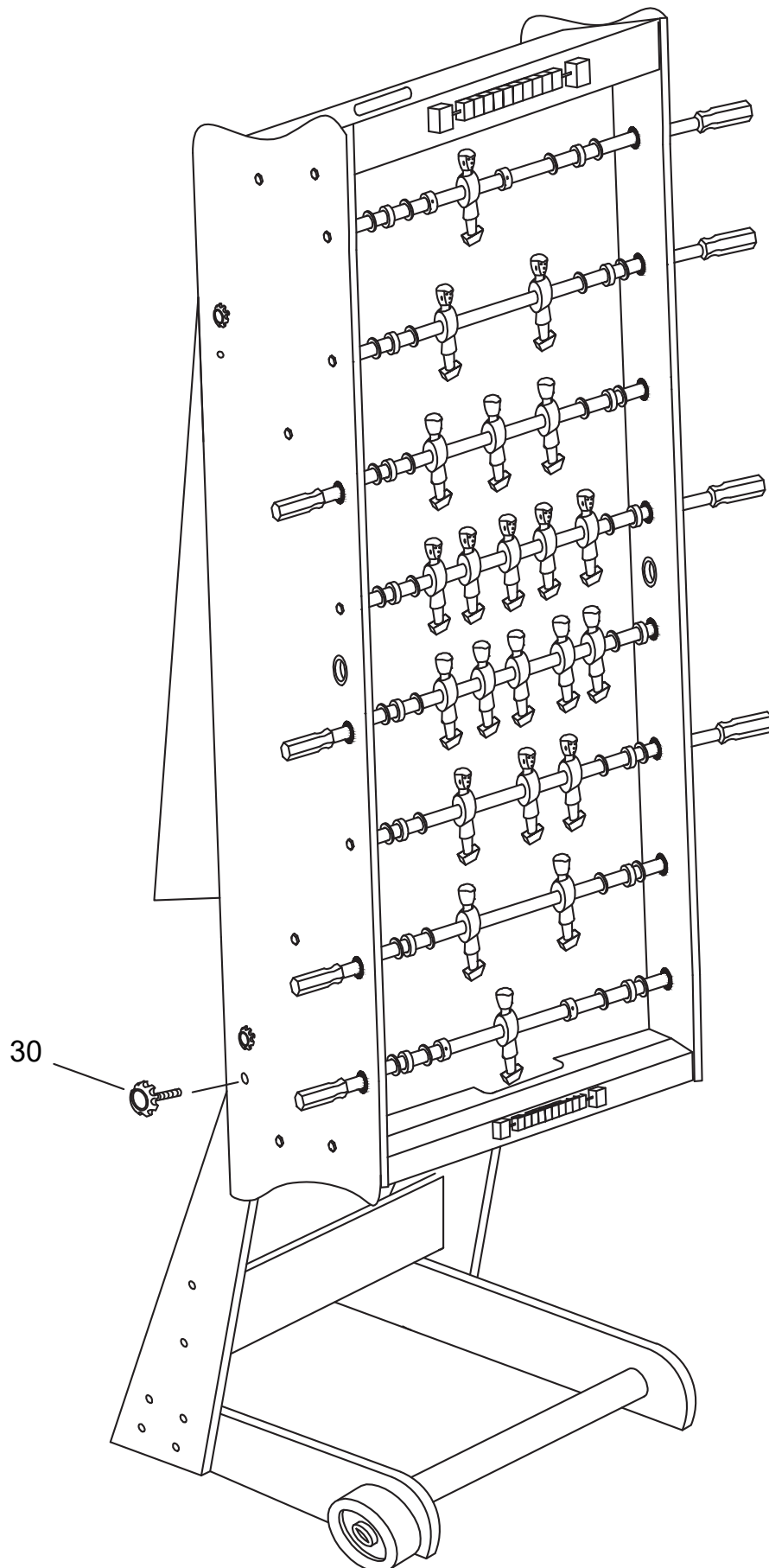


TABLE MAINTENANCE / PFLEGE DES TISCHES / TAFELONDERHOUD / ENTRETIEN DE LA TABLE / TABLA DE MANTENIMIENTO / MANUTENZIONE DEL TAVOLO

TABLE SURFACE

Keep your table covered. If there is dust on the playfield or the aprons, use a vacuum or wipe with a clean, soft cloth to remove. Do not sit on the table and do not use the table outside.

RODS

Occasionally wipe the rods with a clean, soft cloth. Never lift the table by the rods. Do not spin or press the rods too aggressively, as this may cause damage. We recommend the use of lubricant to wipe the Player Rods and Bearings from the outside of the game so as not to drip onto the playfield.

LEGS

Check that the leg bolts are tight. When moving the table, lift table off of its legs and place it down squarely on the legs, do not drag the table.

BOLTS

Please make sure that all the screws, bolts are tightened before using.

TISCHOBERFLÄCHE

Decken Sie den Tisch ab, wenn er nicht benutzt wird. Sollte sich Staub auf dem Spielfeld oder den Einfassungen befinden, entfernen Sie diesen mit einem Staubsauger oder einem sauberen, weichen Tuch. Setzen Sie sich nicht auf den Tisch und benutzen Sie den Tisch nicht im Freien.

STANGEN

Reinigen Sie die Stangen gelegentlich mit einem sauberen, weichen Tuch. Heben Sie den Tisch niemals an den Stangen an. Drehen oder drücken Sie die Stangen nicht zu energisch, da dies zu Schäden führen kann. Wir empfehlen, die Stangen für die Spieler und die Kugellager an der Außenseite des Spielfelds mit dem Schmiermittel zu behandeln, um zu verhindern, dass etwas auf das Spielfeld tropft.

BEINE

Überprüfen Sie, ob die Schrauben der Beine gut festgezogen sind. Wenn Sie den Tisch verschieben, heben Sie ihn hoch und stellen Sie ihn wieder flach auf seine Beine. Ziehen Sie den Tisch nicht über den Boden.

SCHRAUBEN

Bitte versichern Sie sich, dass alle Schrauben und Bolzen vor der Benutzung des Tisches gut festgezogen sind.

TAFELOPPERVLAK

Houd de tafel afgedekt. Indien er stof op het speelveld of de afdekhoes ligt, gebruik dan een stofzuiger of een schone, zachte doek om het stof te verwijderen. Ga niet op de tafel zitten en gebruik de tafel niet buiten.

STANGEN

Veeg de stangen af en toe af met een schone, zachte doek. Til de tafel nooit op aan de stangen. Draai of duw niet te hardhandig aan/tegen de stangen, want dit kan schade veroorzaken. We raden aan om smeermiddel te gebruiken om de spelersstangen en kogellagers vanaf de buitenkant van het spel in te smeren, zodat het niet op het speelveld drupt.

POTEN

Controleer of de bouten in de poten goed vastzitten. Als je de tafel verplaatst, til je de tafel van zijn poten af en zet deze weer recht op de poten neer. Verschuif de tafel niet.

BOUTEN

Zorg ervoor dat alle schroeven en bouten voor gebruik zijn aangedraaid.

SURFACE DE LA TABLE

Maintenir la table couverte. Quand il y a de la poussière sur le terrain de jeu ou sur les tabliers, utiliser un aspirateur ou essuyer avec un chiffon doux propre pour l'enlever. Ne pas s'asseoir sur la table et ne pas utiliser la table à l'extérieur.

BARRES

Essuyer les barres de temps en temps avec un chiffon doux propre. Ne jamais soulever la table par les barres. Ne pas faire tourner ou pousser les barres de manière trop agressive car cela peut entraîner des dommages. Nous recommandons l'utilisation de lubrifiant pour essuyer les barres à joueurs et les coussinets depuis l'extérieur du jeu pour éviter des gouttes sur le terrain.

PIEDS

Vérifier que les boulons des pieds sont bien serrés. Pour déplacer la table, la soulever de ses pieds et la replacer de niveau sur ses pieds : ne pas traîner la table.

BOULONS

Veuillez vous assurer que tous les boulons et écrous sont serrés avant toute utilisation.

SUPERFICIE DE LA MESA

Mantenga la mesa cubierta. Si hay polvo en el campo de juego o porterías, use una aspiradora o limpie con un paño limpio y suave. No se sienta sobre la mesa ni la use en exteriores.

BARRAS

Limpie ocasionalmente las barras con un paño limpio y suave. Nunca levante la mesa por las barras. No gire ni presione las barras de forma agresiva ya que se podrán producir daños. Recomendamos el uso de lubricante para limpiar las barras de jugadores y los cojinetes fuera de la mesa para no ensuciar el terreno de juego.

PATAS

Asegúrese de que los pernos de las patas están bien apretados. Al mover la mesa, levántela de las patas y colóquela plana sobre las mismas. No la arrastre.

PERNOS

Asegúrese de que todos los pernos y tornillos están apretados antes de su uso.

SUPERFICIE DEL TAVOLO

Tenere il tavolo coperto. Se c'è polvere sul campo da gioco o sulle casacche, usare un aspirapolvere o pulire con un panno umido e pulito. Non sedersi sul tavolo e non utilizzare il tavolo all'esterno.

ASTE

Pulire ogni tanto le aste con un panno morbido e pulito. Non sollevare mai il tavolo per le aste. Non rullare o premere le aste in maniera troppo aggressiva, in quanto potrebbe causare danni. Consigliamo l'uso di un lubrificante per pulire le aste dei giocatori e i cuscinetti dall'esterno in modo tale da non gocciolare sul campo da gioco.

GAMBE

Controllare che i bulloni delle gambe siano ben fissati. Quando si sposta il tavolo, sollevare il tavolo dalle gambe e posizionarlo esattamente sulle gambe, non trascinarlo.

BULLONI

Assicuratevi che tutte le viti e i bulloni siano avvitati prima dell'uso.

SCORPION KICK TS

GUARANTEE



Congratulations on your purchase of the Cougar Scorpion Kick TS. You have bought a product you will enjoy for many years. Cougar provides a 2-year guarantee on this product, when properly used. If the product does not reach you in good condition or if there are other problems, please contact your dealer or point of sale where you purchased the product.

Herzlichen Glückwunsch zum Erwerb der Cougar Scorpion Kick TS. Mit Ihrer Entscheidung haben Sie ein Produkt erworben, an dem Sie viele Jahre lang Freude haben werden. Cougar gibt eine Garantie von 2 Jahren auf dieses Produkt, bei richtiger Verwendung. Wenn Sie das Produkt nicht in einwandfreiem Zustand erhalten oder wenn sich andere Probleme ergeben, wenden Sie sich dann an den Händler oder die Verkaufsstelle, wo Sie das Produkt erworben haben.

Gefeliciteerd met uw aankoop van de Cougar Scorpion Kick TS. Met deze keuze heeft u een product gekocht waarvan u jarenlang plezier zult hebben. Cougar verstrekt op dit product - bij juist gebruik - een garantie van 2 jaar. Mocht het product u niet in goede staat bereiken of als er zich andere problemen voordoen, neem dan contact op met uw dealer of verkoop-punt waar u het product heeft aangeschaft.

Félicitations pour votre achat du Cougar Scorpion Kick TS. Vous avez choisi un produit qui vous apportera du bonheur pendant des années. Sur le produit, Cougar offre une garantie de 2 ans, à condition de l'utiliser de manière adéquate. Veuillez contacter votre revendeur ou le point de vente où vous l'avez acheté si le produit n'est pas livré en bon état ou si vous constatez un autre problème.

Felicidades por la compra del Cougar Scorpion Kick TS. Al elegir nuestra marca, usted disfrutará muchos años de un producto de calidad. Cougar ofrece una garantía de 2 años el producto, siempre que se utilicen de forma adecuada. Si el producto no cumple con las especificaciones en el momento de la entrega o en caso de otros problemas, contáctese con el distribuidor o el punto de venta donde se realizó la compra.

Congratulazioni per l'acquisto della Cougar Scorpion Kick TS. Con l'acquisto dei nostri prodotti avete scelto una qualità che dura nel tempo. Il prodotto - fermo restando un idoneo utilizzo - da una garanzia Cougar di 2 anni. Qualora il prodotto non risulti conforme alle specifiche all'atto della consegna o in caso di altri inconvenienti, contattare il rivenditore o il punto vendita presso cui è avvenuto l'acquisto.



WARNING!

Manufacturer and seller expressly disclaim any and all liability for personal injury, property damage or loss, either direct, indirect or incidental, resulting from the incorrect attachment, improper use, inadequate maintenance, or neglect of this product.

BY PRAGMA



SCORPION KICK



A Pragma Brand

Cougar is one of our brands with fun table games of great quality that provides hours of fun!

Pragma / Cougar

Kruisboog 40
3905 TG Veenendaal
Netherlands
T: +31 (0)318 - 57 88 00
info@pragma-trading.com
www.pragma-trading.com