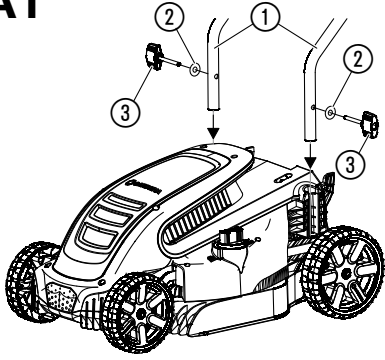
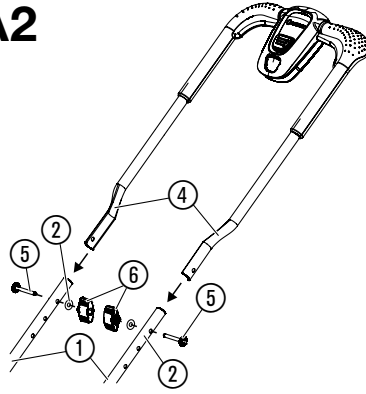
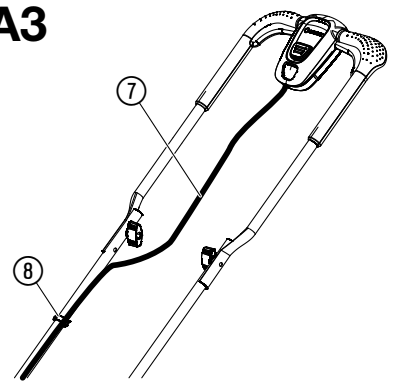
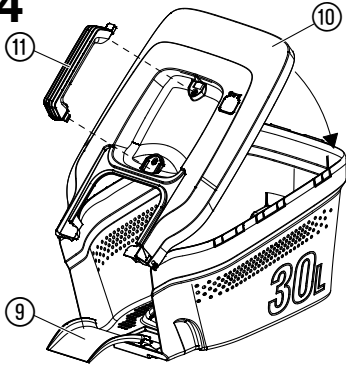
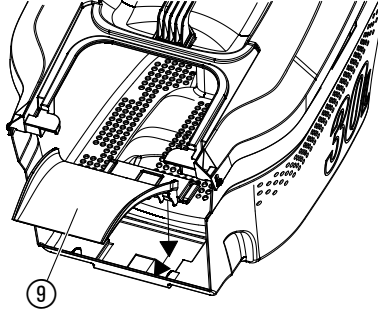
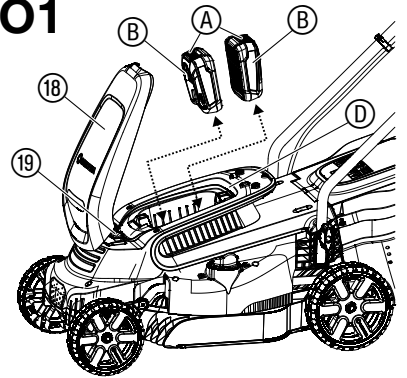
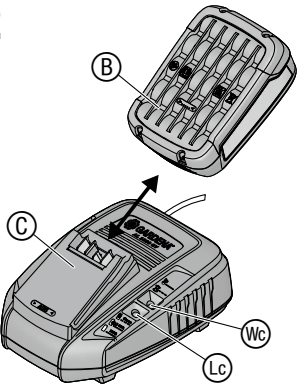
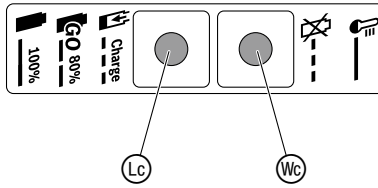
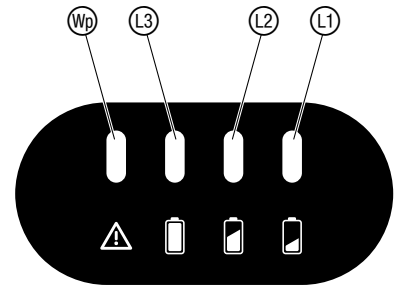
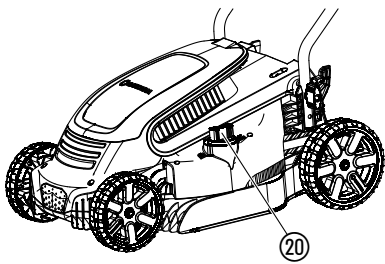
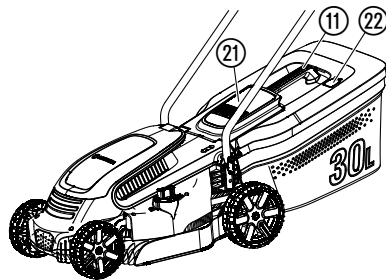
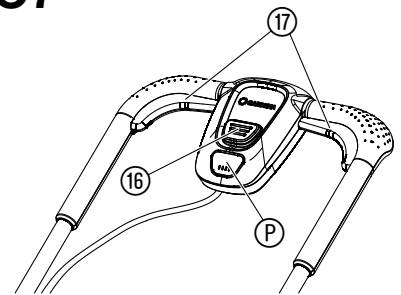
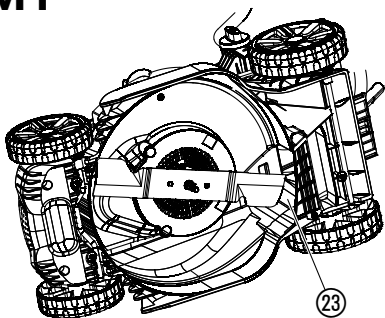
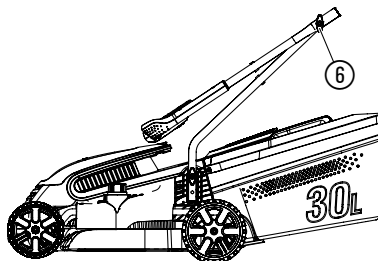


PowerMax 32/36V P4A

Art. 14621

NL Gebruiksaanwijzing
Accu-grasmaaier

<p>DE Produkthaftung Wir weisen ausdrücklich darauf hin, dass wir in Übereinstimmung mit dem Produkthaftungsgesetz nicht für Schäden haften, die durch unsere Produkte entstehen, wenn diese unsachgemäß und nicht durch einen von uns autorisierten Servicepartner repariert wurden oder wenn keine Original GARDENA Teile oder von uns zugelassene Teile verwendet wurden.</p>
<p>EN Product liability In accordance with the German Product Liability Act, we hereby expressly declare that we accept no liability for damage incurred from our products where said products have not been properly repaired by a GARDENA-approved service partner or where original GARDENA parts or parts authorised by GARDENA were not used.</p>
<p>FR Responsabilité Conformément à la loi relative à la responsabilité du fait des produits défectueux, nous déclarons expressément par la présente que nous déclinons toute responsabilité pour les dommages résultant de nos produits, si lesdits produits n'ont pas été correctement réparés par un partenaire d'entretien agréé GARDENA ou si des pièces d'origine GARDENA ou des pièces agréées GARDENA n'ont pas été utilisées.</p>
<p>NL Productaansprakelijkheid Conform de Duitse wet inzake productaansprakelijkheid verklaren wij hierbij uitdrukkelijk dat wij geen aansprakelijkheid aanvaarden voor schade ontstaan uit onze producten waarbij deze producten niet zijn gerepareerd door een GARDENA-erkende servicepartner of waarbij geen originele GARDENA-onderdelen of onderdelen die door GARDENA zijn goedgekeurd zijn gebruikt.</p>
<p>SV Produktansvar I enlighet med tyska produktansvarslagar förklarar vi härmed uttryckligen att vi inte åtar oss något ansvar för skador som orsakas av våra produkter där produkterna inte har genomgått korrekt reparation från en GARDENA-godkänd servicepartner eller där originaldelar från GARDENA eller delar godkända av GARDENA inte använts.</p>
<p>DA Produktansvar I overensstemmelse med den tyske produktansvarslov erklærer vi hermed udtrykkeligt, at vi ikke påtager os noget ansvar for skader på vores produkter, hvis de pågældende produkter ikke er blevet repareret korrekt af en GARDENA-godkendt servicepartner, eller hvor der ikke er brugt originale GARDENA-reservedele eller godkendte reservedele fra GARDENA.</p>
<p>FI Tuotevastuu Saksan tuotevastuulain mukaisesti emme ole vastuussa laitteiden vaurioista, jos korjauksia ei ole tehnyt GARDENAn hyväksymä huoltoliike tai jos niiden syynä on muuten kuin alkuperäisten GARDENA-varaosien tai GARDENAn hyväksymien varaosien käyttö.</p>
<p>IT Responsabilità del prodotto In conformità con la Legge tedesca sulla responsabilità del prodotto, con la presente dichiariamo espressamente che decliniamo qualsiasi responsabilità per danni causati dai nostri prodotti qualora non siano stati correttamente riparati presso un partner di assistenza approvato GARDENA o laddove non siano stati utilizzati ricambi originali o autorizzati GARDENA.</p>
<p>ES Responsabilidad sobre el producto De acuerdo con la Ley de responsabilidad sobre productos alemana, por la presente declaramos expresamente que no aceptamos ningún tipo de responsabilidad por los daños ocasionados por nuestros productos si dichos productos no han sido reparados por un socio de mantenimiento aprobado por GARDENA o si no se han utilizado piezas originales GARDENA o piezas autorizadas por GARDENA.</p>
<p>PT Responsabilidade pelo produto De acordo com a lei alemã de responsabilidade pelo produto, declaramos que não nos responsabilizamos por danos causados pelos nossos produtos, caso os tais produtos não tenham sido devidamente reparados por um parceiro de assistência GARDENA aprovado ou se não tiverem sido utilizadas peças GARDENA originais ou peças autorizadas pela GARDENA.</p>
<p>PL Odpowiedzialność za produkt Zgodnie z niemiecką ustawą o odpowiedzialności za produkt, niniejszym wyraźnie oświadczamy, że nie ponosimy żadnej odpowiedzialności za szkody poniesione na skutek użytkowania naszych produktów, w przypadku gdy naprawa tych produktów nie była odpowiednio przeprowadzana przez zatwierdzonego przez firmę GARDENA partnera serwisowego lub nie stosowano oryginalnych części GARDENA albo części autoryzowanych przez tę firmę.</p>
<p>HU Termékszavatosság A németországi termékszavatossági törvénnyel összhangban ezennel nyomatékosan kijelentjük, hogy nem vállalunk felelősséget a termékeinkben keletkezett olyan károkért, amelyek valamely GARDENA által jóváhagyott szervizpartner által nem megfelelően végzett javításból adódtak, vagy amely során nem eredeti GARDENA alkatrészeket vagy a GARDENA által jóváhagyott alkatrészeket használtak fel.</p>
<p>CS Odpovědnost za výrobek V souladu s německým zákonem o odpovědnosti za výrobek tímto výslovně prohlašujeme, že nepřijímáme žádnou odpovědnost za poškození vzniklá na našich výrobcích, kdy zmíněné výrobky nebyly řádně opraveny schváleným servisním partnerem GARDENA nebo kdy nebyly použity originální náhradní díly GARDENA nebo náhradní díly autorizované společností GARDENA.</p>
<p>SK Zodpovednosť za produkt V súlade s nemeckými právnymi predpismi upravujúcimi zodpovednosť za výrobok týmto výslovne prehlasujeme, že nenesieme žiadnu zodpovednosť za škody spôsobené našimi výrobkami, v prípade ktorých neboli náležité opravy vykonané servisným partnerom schváleným spoločnosťou GARDENA alebo neboli použité diely spoločnosti GARDENA alebo diely schválené spoločnosťou GARDENA.</p>
<p>EL Ευθύνη προϊόντος Σύμφωνα με τον γερμανικό νόμο περί Ευθύνης για τα Προϊόντα, με το παρόν δηλώνουμε ρητώς ότι δεν αποδεχόμαστε καμία ευθύνη για τυχόν ζημιές που προκύπτουν από τα προϊόντα μας εάν αυτά δεν έχουν επισκευαστεί σωστά από κάποιον εγκεκριμένο συνεργάτη επισκευών της GARDENA ή εάν δεν έχουν χρησιμοποιηθεί αυθεντικά εξαρτήματα GARDENA ή εξαρτήματα εγκεκριμένα από την GARDENA.</p>
<p>SL Odgovornost proizvajalca V skladu z nemškimi zakoni o odgovornosti za izdelke, izrecno izjavljajo, da ne sprejemamo nobene odgovornosti za škodo, ki jo povzročijo naši izdelki, če teh niso ustrezno popravili GARDENINI odobreni servisni partnerji ali pri tem niso bili uporabljeni originalni GARDENINI nadomestni deli ali GARDENINIMI homologiranimi nadomestnimi deli.</p>
<p>HR Pouzdanost proizvoda Sukladno njemačkom zakonu o pouzdanosti proizvoda, ovime izričito izjavljujemo kako ne prihvaćamo nikakvu odgovornost za oštećenja na našim proizvodima nastala uslijed neispravnog popravka od strane servisnog partnera kojeg odobrava GARDENA ili uslijed nekorištenja originalnih GARDENA dijelova ili dijelova koje odobrava GARDENA.</p>
<p>RO Răspunderea pentru produs În conformitate cu Legea germană privind răspunderea pentru produs, declarăm în mod expres prin prezentul document că nu acceptăm nicio răspundere pentru defecțiunile suferite de produsele noastre atunci când acestea nu au fost reparate în mod corect de un atelier de service partener, aprobat de GARDENA, sau când nu au fost utilizate piese GARDENA originale sau piese autorizate de GARDENA.</p>
<p>BG Отговорност за вреди, причинени от стоки Съгласно германския закон за отговорността за вреди, причинени от стоки, с настоящото изрично декларираме, че не носим отговорност за щети, причинени от нашите продукти, ако те не са били правилно ремонтирани от одобрен от GARDENA сервиз или ако не са използвани оригинални части на GARDENA или части, одобрени от GARDENA.</p>
<p>ET Tootevastutus Vastavalt Saksamaa tootevastutusseadusele deklareerime käesolevaga selgesõnaliselt, et me ei kanna mingisugust vastutust meie toodetest tingitud kahjude eest, kui need tooted ei ole korrektselt parandatud GARDENA heakskiidetud hoolduspartneri poolt või kui parandamisel ei ole kasutatud GARDENA originaalosi või GARDENA volitatud osi.</p>
<p>LT Gaminio patikimumas Mes aiškiai pareiškiamo, kad, atsižvelgiant į Vokietijos gaminių patikimumo įstatymą, neprisiimame atsakomybės dėl bet kokios žalos, patirtos dėl mūsų gaminių, jeigu jie buvo netinkamai taisomi arba jų dalys buvo pakeistos neoriginaliomis GARDENA dalimis ar nepatvirtintomis dalimis, arba jeigu remonto darbai buvo atliekami ne GARDENA techninės priežiūros centro specialistų.</p>
<p>LV Atbildība par produkcijas kvalitāti Saskaņā ar Vācijas likumu par atbildību par produkcijas kvalitāti ar šo mēs paziņojam, ka neuzņemamies atbildību par bojājumiem, kas radušies, lietojot mūsu izstrādājumus, kuru remontu nav veicis uzņēmuma GARDENA apstiprināts apkopes partneris vai kuru remontam netika izmantotas oriģinālās GARDENA detaļas vai detaļas, kuru lietošanu apstiprinājis uzņēmums GARDENA.</p>

A1**A2****A3****A4****A5****O1****O2****O3****O4****O5****O6****O7****M1****S1**

personen met verminderde lichamelijke, sensorische of mentale capaciteiten of gebrek aan ervaring en kennis, wanneer zij onder toezicht staan of m.b.t. het veilige gebruik van het product werden geïnstrueerd en de daaruit voortvloeiende risico's begrijpen. Kinderen mogen niet met het product spelen. Kinderen mogen het product niet zonder toezicht reinigen of onderhouden. Wij adviseren jongeren het product pas vanaf 16 jaar te gebruiken.

Gebruik volgens de voorschriften:

De **GARDENA-Grasmaaier** is bedoeld voor het maaien van gazons in particuliere tuinen en in volkstuinen.

Het product is niet geschikt om langdurig te gebruiken.



GEVAAR! Lichamelijk letsel!

→ Gebruik het product niet voor het snoeien van struiken, hagen en heesters, voor het snoeien van klimplanten of gras op daken of in balkonbakken, voor het fijnmaken van takken en twijgen en om onregelmatigheden in de bodem vlak te maken. Gebruik het product niet op hellingen die steiler zijn dan 20°.

1. VEILIGHEID

BELANGRIJK!

Lees de gebruiksaanwijzing zorgvuldig en bewaar deze om later nog eens te kunnen nalezen.

Symbolen op het product:



Lees de gebruiksaanwijzing.



Afstand houden.



Opgelet – Scherpe snijbladen – Snijbladen lopen uit.



Trek de sleutel uit de blokkeerinrichting vóór onderhoudswerkzaamheden.



Beveilig het werkgebied alvorens met de werkzaamheden te beginnen. Kijk uit voor verborgen kabels.



Brandgevaar!
Gevaar voor kortsluiting! Verbind de contacten van de accu niet met metalen onderdelen.



Uitschakelen:
Verwijder de accu alvorens reinigings- en onderhoudswerkzaamheden uit te voeren.



Zorg dat het product niet nat wordt en bescherm het tegen regen en ander vocht.



Voor de acculader:
Trek de stekker direct uit het stopcontact, wanneer het snoer beschadigd of doorgesneden werd.

Algemene veiligheidsaanwijzingen

Elektrische veiligheid voor het oplaadapparaat



GEVAAR! Elektrische schok!

Risico op letsel door een elektrische schok.

→ Het product moet worden gevoed via een aardlekschakelaar (RCD) met een nominale aardlekstroom van maximaal 30 mA.

Training

- a) Lees de gebruiksaanwijzing zorgvuldig door. Zorg dat u vertrouwd raakt met de bedieningselementen en het juiste gebruik van de machine.
- b) Laat kinderen of andere personen die de gebruiksaanwijzing niet kennen de grasmaaier niet gebruiken. Er kunnen plaatselijke voorschriften zijn die gelden voor de minimumleeftijd van de gebruiker.

NL Accu-grasmaaier

1. VEILIGHEID	19
2. MONTAGE	21
3. BEDIENING	21
4. ONDERHOUD	22
5. OPBERGEN	22
6. STORINGEN VERHELPEEN	23
7. TECHNISCHE GEGEVENS	23
8. TOEBEHOREN	24
9. SERVICE/GARANTIE	24

Vertaling van de originele instructies.



Dit product kan worden gebruikt door kinderen vanaf 8 jaar en ouder evenals door

- c) Maai nooit wanneer er personen, met name kinderen, of dieren in de buurt zijn.
- d) Denk eraan dat de bediener of gebruiker verantwoordelijk is voor ongevallen met andere personen of hun eigendommen.

Vorbereidende maatregelen

- a) Draag tijdens de bediening van de machine altijd stevige schoenen en een lange broek. Bedien de machine niet op blote voeten of met open sandalen. Draag geen loszittende kleding of kleding met hangende koordjes of bandjes.
- b) Controleer het terrein waar de machine zal worden gebruikt en verwijder alle voorwerpen die door de machine kunnen worden weggeslingerd.
- c) Voer vóór gebruik altijd een visuele controle uit om te kijken of de snijbladen, bladbouten en de volledige oppervlakken niet versleten of beschadigd zijn. Versleten of beschadigde snijbladen en bladbouten mogen alleen als set worden vervangen om onbalans te voorkomen. Versleten of beschadigde instructieplaatjes moeten worden vervangen.
- d) Controleer vóór gebruik altijd de voedings- en verlengkabel op tekenen van beschadiging of slijtage. Wanneer de kabel tijdens het gebruik wordt beschadigd, moet deze direct uit het stopcontact worden getrokken. **RAAK DE KABEL NIET AAN ALVORENS DE STROOMTOEVOER TE ONDERBREKEN.** Gebruik de machine niet wanneer de kabel beschadigd of versleten is.

Bediening

- a) Maai alleen bij daglicht of bij voldoende kunstlicht.
 - b) Vermijd het gebruik van het apparaat in nat gras.
 - c) Zorg dat u altijd stevig staat op hellingen.
 - d) Duw de machine alleen stapvoets voort.
 - e) Maai dwars op de helling, nooit naar boven of naar beneden.
 - f) Ga zeer voorzichtig te werk wanneer u op hellingen van richting verandert.
 - g) Maai niet op buitensporig steile hellingen.
 - h) Wees vooral voorzichtig wanneer u de grasmaaier omkeert of naar u toe trekt.
 - i) Stop het snijblad/de snijbladen wanneer de grasmaaier iets moet worden gekanteld om over andere oppervlakken dan gras te rijden, en wanneer de grasmaaier van en naar de plaats wordt gereden waar deze wordt/werd gebruikt.
 - j) Gebruik de grasmaaier nooit met beschadigde afschermingen of schilden of wanneer de veiligheidsvoorzieningen, zoals beschermkappen en/of grasopvangvoorzieningen niet zijn geïnstalleerd.
 - k) Bedien de starthendel voorzichtig overeenkomstig de instructies van de fabrikant. Houd voeten uit de buurt van het snijblad/de snijbladen.
 - l) Bij het starten van de motor mag de grasmaaier niet worden gekanteld, tenzij dit voor het starten noodzakelijk is. Kantel de grasmaaier in dit geval niet meer dan absoluut noodzakelijk en til alleen de kant op die van de bediener af is gericht.
 - m) Start de motor niet wanneer u voor de afvoeropening staat.
 - n) Houd handen of voeten nooit in de buurt van of onder draaiende onderdelen. Blijf altijd uit de buurt van de afvoeropening.
 - o) Til een grasmaaier met draaiende motor nooit op en vervoer deze ook niet.
 - p) Zet de motor af en trek de start sleutel uit het contact. Zorg ervoor dat alle bewegende onderdelen volledig tot stilstand zijn gekomen:
 - wanneer u de grasmaaier achterlaat;
 - voordat u blokkades verwijdert of verstoppingen in het afvoer kanaal verhelpt;
 - voordat u de grasmaaier controleert, reinigt of er werkzaamheden aan uitvoert;
 - wanneer een vreemd voorwerp werd geraakt. Controleer de grasmaaier op beschadigingen en voer de benodigde reparaties uit alvorens deze opnieuw te starten en te gebruiken.
- Wanneer de grasmaaier buitengewoon sterk begint te trillen, moet deze direct worden gecontroleerd:
- Controleer op beschadigingen.
 - Voer de benodigde reparaties van beschadigde onderdelen uit.
 - Zorg ervoor dat alle moeren, bouten en schroeven stevig zijn vastgedraaid.

Onderhoud en opbergen

- a) Zorg ervoor dat alle moeren, bouten en schroeven stevig zijn vastgedraaid en het apparaat veilig functioneert.
- b) Controleer de grasopvanginrichting regelmatig op slijtage of veroudering.
- c) Vervang versleten of beschadigde onderdelen vanwege de veiligheid.
- d) Let erop dat de beweging van een snijblad van machines met meerdere snijbladen kan leiden tot het draaien van de overige snijbladen.
- e) Let er bij het afstellen van de machine op dat er geen vingers tussen bewegende snijbladen en vaste onderdelen van de machine bekneld raken.
- f) Laat de motor afkoelen voordat u de machine opbergt.
- g) Let er bij het onderhouden van de snijbladen op dat deze altijd kunnen bewegen, zelfs wanneer de spanningsbron is uitgeschakeld.
- h) Gebruik uitsluitend originele vervangende onderdelen en accessoires.

Extra veiligheidsaanwijzingen



Veilige omgang met accu's



Lees alle veiligheidsaanwijzingen en instructies.

Nalatigheden bij het in acht nemen van de veiligheidsaanwijzingen en instructies kunnen een elektrische schok, brand en/of ernstige verwondingen veroorzaken.

Bewaar deze instructies goed. Gebruik de acculader alleen, wanneer u alle functies volledig kunt beoordelen en zonder beperkingen kunt uitvoeren of desbetreffende instructies hebt gekregen.

- **Houd toezicht op kinderen bij gebruik, reiniging en onderhoud.** Daarmee wordt gewaarborgd dat kinderen niet met de acculader spelen.
- **Laad alleen Li-ion accu's op van het POWER FOR ALL-systeem van het type PBA 18V. vanaf een capaciteit van 1,5 Ah (vanaf 5 accu's).** De accuspanning moet passen bij de accu-oplaadspanning van de acculader. Laad geen accu's op die niet oplaadbaar zijn. Anders bestaat er brand- en explosiegevaar.
-  **Houd de acculader uit de buurt van regen of vocht.** Het binnendringen van water in een elektrisch apparaat verhoogt het risico op een elektrische schok.
- **Zorg dat de acculader schoon blijft.** Door verontreiniging bestaat het risico op een elektrische schok.
- **Controleer de acculader, het snoer en de stekker vóór elk gebruik. Gebruik de acculader niet, wanneer u schade constateert. Open de acculader niet zelf en laat deze alleen repareren door gekwalificeerd geschoold personeel en alleen met originele onderdelen.** Beschadigde acculaders, snoeren en stekkers verhogen het risico op een elektrische schok.
- **Gebruik de acculader niet op een ondergrond die gemakkelijk in brand kan vliegen (bijv. papier, textiel enz.) of in een brandbare omgeving.** Er bestaat brandgevaar doordat de acculader tijdens het opladen warm wordt.
- Wanneer de voedingskabel moet worden vervangen, moet dit door GARDENA of een erkende klantenservicedienst voor elektrische gereedschappen van GARDENA worden uitgevoerd om veiligheidsrisico's te voorkomen.
- **Gebruik het product niet terwijl het wordt opgeladen.**
- **Deze veiligheidsaanwijzingen gelden alleen voor Li-ion accu's van het POWER FOR ALL-systeem PBA 18V.**
- **Gebruik de accu alleen in producten van de fabrikanten van het POWER FOR ALL-systeem.** Alleen zo wordt de accu beschermd tegen gevaarlijke overbelasting.
- **Laad de accu's alleen op met acculaders die door de fabrikant worden aanbevolen.** Een acculader die voor een bepaald soort accu geschikt is kan in brand vliegen, wanneer er andere accu's op worden aangesloten.
- **De accu wordt gedeeltelijk opgeladen geleverd.** Om de volledige capaciteit van de accu te waarborgen, dient u de accu vóór het eerste gebruik volledig in de acculader op te laden.
- **Berg accu's buiten de reikwijdte van kinderen op.**
- **Open de accu niet.** Er bestaat een risico op kortsluiting.
- **Bij beschadiging en onvakkundig gebruik van de accu kunnen dampen vrijkomen. De accu kan in brand vliegen of exploderen.** Zorg voor frisse lucht en raadpleeg een arts bij klachten. De dampen kunnen de luchtwegen prikkelen.
- **Bij verkeerd gebruik of een beschadigde accu kan brandbare vloeistof uit de accu lekken. Voorkom contact hiermee. Bij toevallig contact met water afspoelen. Wanneer de vloeistof in de ogen komt, moet u bovendien een arts raadplegen.** Weglekkende accuvloeistof kan leiden tot huidirritaties of brandwonden.
- **Wanneer de accu defect is kan vloeistof weglekken en aangrenzende voorwerpen bevochtigen. Controleer desbetreffende onderdelen.** Reinig deze of vervang ze indien nodig.
- **Sluit de accu niet kort. Houd de niet-gebruikte accu uit de buurt van paperclips, munten, sleutels, spijkers, schroeven of andere kleine metalen voorwerpen die een overbrugging van de contacten zouden kunnen veroorzaken.** Kortsluiting tussen de accucontacten kan brandwonden of brand tot gevolg hebben.
- **Door spitse voorwerpen zoals bijv. spijkers of een schroevendraaier of door externe krachtingwerking kan de accu beschadigd raken.** Er kan kortsluiting ontstaan en de accu kan in brand vliegen, gaan roken of exploderen of oververhit raken.
- **Pleeg nooit onderhoud aan beschadigde accu's.** Elk onderhoud van accu's dient te worden uitgevoerd door de fabrikant of een gevolmachtigde klantenservicedienst.
-  **Bescherm de accu tegen hitte, bijv. ook tegen langdurige zoninstraling, vuur, vuil, water en vocht.** Er bestaat explosie- en kortsluitgevaar.
- **Gebruik en bewaar de accu alleen bij een omgevingstemperatuur tussen -20 °C en +50 °C.** Laat de accu bijv. 's zomers niet in de auto liggen. Bij temperaturen < 0 °C kan zich apparaatspecifiek een beperking van de capaciteit voordoen.
- **Laad de accu alleen op bij omgevingstemperaturen tussen 0 °C en +45 °C.** Opladen buiten dit temperatuurbereik kan de accu beschadigen of het brandgevaar verhogen.

Elektrische veiligheid



GEVAAR! Hartstilstand!

Dit product genereert tijdens de werking een elektromagnetisch veld. Dit veld kan onder bepaalde omstandigheden invloed hebben op de werkwijze van actieve of passieve medische implantaten. Om het gevaar

van situaties die kunnen leiden tot ernstige of dodelijke verwondingen uit te sluiten, dienen personen met een medisch implantaat hun arts en de fabrikant van het implantaat te raadplegen alvorens dit product te gebruiken.

Gebruik het product met de accu alleen tussen -10 °C tot 40 °C.

Gebruik het product niet onder vochtige omstandigheden.

Bescherm de accucontacten tegen vocht.

Persoonlijke veiligheid



GEVAAR! Verstikkingsgevaar!

Kleinere onderdelen kunnen gemakkelijk worden ingeslikt. De polyzak vormt een verstikkingsgevaar voor kleine kinderen. Houd kleine kinderen tijdens de montage uit de buurt.

Gebruik de starthendels niet afwisselend.

Demonteer het product niet verder dan de staat waarin het werd geleverd.

Draag handschoenen, antislipschoenen en een veiligheidsbril.

Start de grasmaaier alleen met rechtopstaande hendel.

Voorkom overbelasting van de grasmaaier.

Werk niet met het product wanneer u moe of ziek bent of wanneer u onder invloed bent van alcohol, drugs of medicijnen.

2. MONTAGE



GEVAAR! Lichamelijk letsel!

Risico op snijwonden wanneer het product onopzettelijk start.

→ **Wacht tot het snijblad tot stilstand is gekomen, verwijder de veiligheidssleutel en trek handschoenen aan voordat u het product monteert.**

Onderste hendel monteren [afb. A1]:

- Schuif de uiteinden van de onderste hendel ① in de hendelopeningen ②. Controleer of de hendels ① volledig zijn ingestoken en of de gaten in de hendels in één lijn liggen met de gaten in de hendelopeningen.
- Plaats de sluitring ② op de vleugelschroef ③.
- Steek de vleugelschroef ③ in het schroefgat van de maaier.
- Draai de vleugelschroef ③ vast.

Bovenste hendel monteren [afb. A2]:

- Steek de bovenste hendel ④ op de onderste hendel ①. Controleer of de hendels volledig zijn ingestoken en of de gaten in de hendels in één lijn liggen.
- Druk de schroeven ⑤ door de gaten.
- Plaats de sluitringen ② en de vleugelmoeren ⑥ op de schroeven ⑤.
- Draai de vleugelmoeren ⑥ vast.

Kabel aan de hendel bevestigen [afb. A3]:

→ Bevestig de kabel ⑦ met de klemmen ⑧ aan de hendel. Controleer of de kabel niet tussen de bovenste en onderste hendel zit vastgeklemd.

Grasopvangbak monteren [afb. A4/A5]:

- Klap het deksel ⑩ op de grasopvangbak. Zorg ervoor dat het deksel goed op de grasopvangbak past.
- Druk het deksel ⑩ op de grasopvangbak totdat de verbindingpunten hoorbaar vastklikken. Zorg ervoor dat alle verbindingpunten zijn vastgeklemd.
- Druk de handgreep ⑪ op de grasopvangbak, totdat de verbindingpunten hoorbaar vastklikken.
- Druk de vulopening ⑨ van bovenaf in de grasopvangbak en trek de vulopening ⑨ naar voren totdat deze hoorbaar vastklikt.

3. BEDIENING



GEVAAR! Lichamelijk letsel!

Risico op snijwonden wanneer het product onopzettelijk start.

→ **Wacht totdat het blad tot stilstand is gekomen, verwijder de veiligheidssleutel en trek handschoenen aan voordat u het product instelt of transporteert.**

Accu opladen [afb. O1/O2/O3]:



LET OP!

→ **Neem de netspanning in acht!** De spanning van de stroombron moet overeenkomen met de gegevens op het typeplaatje van de acculader.

Bij de leveringsomvang van de GARDENA accu-grasmaaier art. 14621-55 is geen accu en geen acculader inbegrepen.

Dankzij het intelligente oplaadprocedé wordt de laadtoestand van de accu automatisch herkend en wordt de accu, afhankelijk van de accutemperatuur en -spanning, met de telkens optimale oplaadstroom opgeladen.

Daardoor wordt de accu ontzien en blijft bij bewaren in de acculader altijd volledig opgeladen.

- Open het deksel ⑩.
- Druk de ontgrendelingsstoetsen ① in en verwijder de accu's ② uit de accuhouder ③.
- Sluit het oplaadapparaat ④ aan op een stopcontact.
- Schuif de accu ② in de oplaadschacht van de acculader ④.

Wanneer de accu-oplaadaanduiding ④ groen knippert, wordt de accu opgeladen.

Wanneer de accu-oplaadaanduiding ④ op de acculader permanent groen brandt, is de accu volledig opgeladen (oplaadduur, zie 7. TECHNISCHE GEGEVENS).

- Controleer de oplaadtoestand tijdens het opladen regelmatig.
- Wanneer de accu ② volledig is opgeladen, neemt u de accu ② uit de acculader ④ en laadt u de tweede accu op.

Betekenis van de aanduidingselementen:

Aanduidingen op de acculader:

Knipperlicht (snel) groene accu-oplaadaanduiding ④ Het snelladen wordt weergegeven door **snel knipperen** van de **groene accu-oplaadaanduiding ④**.

Aanwijzing: Het snelladen is alleen mogelijk, wanneer de temperatuur van de accu zich binnen het toegestane oplaadtemperatuurbereik bevindt, zie 7. TECHNISCHE GEGEVENS.



Knipperlicht (langzaam) groene accu-oplaadaanduiding ④ Bij een laadstand van de accu van ca. 80% **knippert de groene accu-oplaadaanduiding ④ langzaam**.

De accu kan worden verwijderd om direct te worden gebruikt.



Continuïtlicht groene accu-oplaadaanduiding ④

Het **continuïtlicht** van de **groene accu-oplaadaanduiding ④** geeft aan dat de accu volledig is opgeladen.



Zonder dat de accu ingestoken is, signaleert het **continuïtlicht** van de accu-oplaadaanduiding ④, dat de netstekker in het stopcontact is gestoken en de acculader klaar is voor gebruik.

Continuïtlicht rode accu-foutaanduiding ④

Het **continuïtlicht** van de **rode accu-foutaanduiding ④** geeft aan dat de temperatuur van de accu zich buiten het toegestane oplaadtemperatuurbereik bevindt, zie 7. TECHNISCHE GEGEVENS.



Zodra het toegestane temperatuurbereik is bereikt, schakelt de acculader automatisch over naar snelladen.

Knipperlicht rode accu-foutaanduiding ④

Het **knipperlicht** van de **rode accu-foutaanduiding ④** signaleert een andere storing van het oplaadproces, zie 6. STORINGEN VERHELPEN.



Laadtoestandsaanduiding van de accu ② op het product [afb. O4/O7]:

Nadat het product is gestart, wordt de laadtoestandsaanduiding van de accu ② gedurende 5 seconden weergegeven.

Laadtoestand van de accu	Laadtoestandsaanduiding van de accu
67 – 100 % opgeladen	①, ② en ③ branden groen
34 – 66 % opgeladen	① en ② branden groen
11 – 33 % opgeladen	① brandt groen
0 – 10 % opgeladen	① knippert groen

Wanneer de LED ① groen knippert, moet de accu worden opgeladen.

Wanneer de fouten-LED ④ brandt of knippert, zie 6. STORINGEN VERHELPEN.

Maaihoogte instellen [afb. O5]:

De maaihoogte kan van 20 – 60 mm in 12 standen worden ingesteld.

- Druk het afstelwiel ② in en draai het met de wijzers van de klok mee, om de maaihoogte te verkleinen.

2. Druk het afstelwiel ⑳ in en draai het tegen de wijzers van de klok in, om de maaihoogte te vergroten.

Maaier met grasopvangbak gebruiken [afb. O6]:



GEVAAR! Lichamelijk letsel!

Risico op snijwonden wanneer het blad ronddraait of de maaier onopzettelijk start.

- Wacht totdat het blad tot stilstand is gekomen, verwijder de veiligheidssleutel en trek handschoenen aan voordat u de veiligheidsklep opent.
- Grijp niet met uw handen in de afvoeropening.

1. Til de veiligheidsklep ㉑ omhoog.
2. Plaats de grasopvangbak aan de handgreep ㉒ in de maaier. Controleer of de grasopvangbak goed vastzit.
3. Start de maaier.

Tijdens het maaien gaat de niveau-indicator ㉓ open. Wanneer deze tijdens het maaien dichtgaat, is de grasopvangbak vol.

4. Stop de maaier.
5. Til de veiligheidsklep ㉑ omhoog.
6. Verwijder de grasopvangbak aan de handgreep ㉒.
7. Leeg de grasopvangbak.

Maaier starten [afb. O1/O7]:



GEVAAR! Lichamelijk letsel!

Er bestaat verwondingsgevaar wanneer het product bij het loslaten van de start-hendel niet stopt.

- Omzeil de veiligheidsvoorzieningen of schakelaars niet. Maak de start-hendel bijvoorbeeld niet aan de handgreep vast.

Starten:

Het product is uitgerust met een tweehands-veiligheidsvoorziening (Start-hendel en veiligheidsblokkering), waardoor onopzettelijk inschakelen van het product wordt voorkomen.

Er zijn twee starthendels ㉔. Eén van beide hendels moet worden gebruikt om de machine te starten.

Wij adviseren geen 2 accu's te gebruiken met verschillende capaciteit.

1. Open het deksel ㉕.
2. Plaats de accu's ㉖ in de accuhouder ㉗ totdat deze hoorbaar vastklikken.
3. Steek de veiligheidssleutel ㉘ in de maaier en draai deze naar stand 1.
4. Druk de veiligheidsblokkering ㉙ met een hand in en trek de starthendel ㉔ met de andere hand naar u toe.
De maaier start en de laadtoestandsaanduiding van de accu ㉚ wordt gedurende 5 seconden weergegeven.
5. Laat de veiligheidsblokkering ㉙ los.

Stoppen:

1. Laat de start-hendel ㉔ los.
De maaier stopt.
2. Draai de veiligheidssleutel ㉘ naar stand 0 en verwijder deze om ontladen van de accu te voorkomen.

Tips voor het gebruik van de maaier:

Trek de maaier ca. 1 m naar achteren wanneer er grasresten in de afvoeropening zijn achtergebleven, zodat deze er naar beneden kunnen uitvallen.

Voor een goed onderhouden gazon adviseren wij het gras regelmatig te maaien, indien mogelijk één keer per week. Het gazon wordt dichter wanneer er regelmatig wordt gemaaid.

Na langere tussenpozen zonder maaien (vakantie) maait u eerst in één richting op de hoogste maaihoogte en vervolgens in dwarsrichting op de gewenste maaihoogte.

Maaï het gras indien mogelijk alleen wanneer het droog is. Wanneer het gras vochtig is, zal het maai patroon onregelmatig zijn.

Maaicapaciteit en acculading:

Het gazonoppervlak dat u per acculading kunt maaien is afhankelijk van verschillende factoren, zoals vocht, grasdichtheid en maaihoogte. Om een optimaal oppervlak te kunnen maaien, dient u de maaier niet te vaak in en uit te schakelen, omdat de acculooptijd daardoor wordt verkort. De maaicapaciteit per acculooptijd kan optimaal worden benut door een grotere maaihoogte en frequent maaien.

4. ONDERHOUD



GEVAAR! Lichamelijk letsel!

Risico op snijwonden wanneer het product onopzettelijk start.

- Wacht tot het blad tot stilstand is gekomen, verwijder de veiligheidssleutel en trek handschoenen aan voordat u het product onderhoudt.

Maaier reinigen:



GEVAAR! Lichamelijk letsel!

Verwondingsgevaar en risico op beschadiging van het product.

- Maak het product niet schoon met water of met een waterstraal (in het bijzonder niet onder hoge druk).
- Reinig niet met chemicaliën, inclusief benzine of oplosmiddelen. Sommige stoffen kunnen belangrijke kunststof onderdelen beschadigen.

De ventilatiegleuven moeten altijd schoon zijn.

Onderkant van de maaier reinigen [afb. M1]:

De onderkant kan het gemakkelijkst direct na het maaien worden gereinigd.

1. Leg de maaier voorzichtig op zijn kant.
2. Reinig de onderkant, het blad en de afvoeropening ㉛ met een borstel (gebruik geen scherpe voorwerpen).

Bovenkant van de maaier en de grasopvangbak reinigen:

1. Reinig de bovenkant met een vochtige doek.
2. Reinig de luchtstroomsleuf en de grasopvangbak met een zachte borstel (gebruik geen scherpe voorwerpen).

Accu en oplaadapparaat reinigen:

Zorg ervoor dat het oppervlak en de contacten van de accu en van het oplaadapparaat altijd schoon en droog zijn, voordat u het oplaadapparaat aansluit.

Gebruik geen stromend water.

- **Acculader:** Reinig de contacten en de kunststof onderdelen met een zachte, droge doek.
- **Accu:** Reinig de ventilatiegleuf en de aansluitingen van de accu af en toe met een zachte, schone en droge kwast.

5. OPBERGEN

Buitenbedrijfstelling [afb. S1]:

Het product moet voor kinderen ontoegankelijk worden bewaard.

1. Draai de veiligheidssleutel naar stand 0 en verwijder deze om ontladen van de accu te voorkomen.
2. Verwijder de accu.
3. Laad de accu op.
4. Reinig de maaier, de accu en de acculader (zie 4. ONDERHOUD).
5. Om ruimte tijdens het opbergen te besparen, draait u de vleugelmoeren ㉜ los, zodat de hendels gemakkelijk in elkaar kunnen worden geklapt.
Controleer of de kabel niet tussen de bovenste en onderste hendel zit vastgeklemd.
6. Berg de maaier, de accu en de acculader op een droge, dichte en vorstbestendige plaats op.

Afvoeren:

(conform RL2012/19/EU)



Het product mag niet met het normale huishoudelijke afval worden afgevoerd. Het moet volgens de geldende lokale milieuvoorschriften worden afgevoerd.

BELANGRIJK!

- Voer het product via uw plaatselijke recyclingverzamelpunt af.

Accu afvoeren:



De GARDENA accu bevat lithium-ioncellen die aan het eind van hun levensduur gescheiden van het normale huishoudelijke afval moeten worden afgevoerd.

Li-ion

BELANGRIJK!

→ Voer de accu's via uw plaatselijke recyclingverzamelpunt af.

1. Ontlaad de lithium-ioncellen volledig (wend u tot de GARDENA servicedienst).
2. Beveilig de contacten van de lithium-ioncellen tegen kortsluiting.
3. Voer de lithium-ioncellen op vakkundige wijze af.

6. STORINGEN VERHELPEN



GEVAAR! Lichamelijk letsel!

Risico op snijwonden wanneer het product onopzettelijk start.

→ Wacht totdat het blad tot stilstand is gekomen, verwijder de veiligheidsleutel en trek handschoenen aan voordat u problemen bij het product verhelpt.

Snijblad vervangen:



GEVAAR! Lichamelijk letsel!

Risico op snijwonden wanneer het blad gehavend, verbogen, met onbalans of met beschadigde randen draait.

→ Gebruik de maaier niet met een beschadigd of verbogen snijblad, met een blad dat in onbalans is of beschadigde randen heeft.

→ Slijp het snijblad niet.




GARDENA-reserveonderdelen zijn verkrijgbaar bij uw GARDENA-dealer of via de GARDENA-servicedienst.






Gebruik alleen een origineel GARDENA-blad:

- GARDENA-reserveblad

art. 4100

→ Laat het blad vervangen door de GARDENA-servicedienst of door een door GARDENA erkende gespecialiseerde dealer.

Probleem	Mogelijke oorzaak	Oplossing
Motor is geblokkeerd en maakt lawaai	Motor is geblokkeerd.	→ Verwijder het obstakel.
	Maaihoogte te laag.	→ Stel een hogere maaihoogte in.
Veel lawaai, de maaier ratelt	Schroeven van de motor, van de bevestiging of van de maaierbehuizing zitten los.	→ Laat de schroeven door een erkende gespecialiseerde dealer of door de GARDENA-servicedienst vastdraaien.
Maaier loopt onregelmatig of trilt hevig	Snijblad is beschadigd/versleten of de bladbevestiging is losgeraakt.	→ Laat het blad door een erkende gespecialiseerde dealer of door de GARDENA-servicedienst vastdraaien of vervangen.
	Blad is erg vuil.	→ Maak de maaier schoon (zie 4. ONDERHOUD). Wanneer het probleem daarvoor niet wordt opgelost, dient u zich te wenden tot de GARDENA-servicedienst.
Het gazon is niet netjes gemaaid	Mes is bot of beschadigd.	→ Laat het mes vervangen door de GARDENA servicedienst.
	Maaihoogte te laag.	→ Stel een hogere maaihoogte in.
Maaier start niet of stopt. LED  knippert groen [afb. 04]	Accu is leeg.	→ Laad de accu op.
Maaier start niet of stopt. Fouten-LED  brandt rood [afb. 04]	Temperatuur van de accu ligt buiten het toegestane bereik.	→ Wacht tot de temperatuur van de accu weer tussen 0 °C en +45 °C ligt.
	Tussen de accucontacten op de maaier bevinden zich waterdruppels of vocht.	→ Verwijder de waterdruppels/het vocht met een droge doek.
	Motor is geblokkeerd.	→ Verwijder het obstakel. Start opnieuw.
Maaier start niet of stopt. Fouten-LED  knippert rood [afb. 04]	Product is defect.	→ Wendt u zich tot de GARDENA servicedienst.

Probleem	Mogelijke oorzaak	Oplossing
Maaier start niet of stopt. Fouten-LED  brandt niet [afb. 04]	Accu is niet volledig in de accuhouder geplaatst.	→ Plaats de accu volledig in de accuhouder totdat deze hoorbaar vastklikt.
	Veiligheidsleutel niet naar stand 1 gedraaid.	→ Draai de veiligheidsleutel naar stand 1.
	Accu is defect.	→ Vervang de accu.
	Product is defect.	→ Wendt u zich tot de GARDENA servicedienst.
Opladen is niet mogelijk. Groene accu-oplaadaanduiding  brandt continu. Rode accu-foutaanduiding  knippert. [Afb. 03]	Accu is niet (juist) geplaatst.	→ Plaats de accu correct op de acculader.
	Accucontacten zijn vuil.	→ Reinig de accucontacten (bijv. door de accu meerdere keren in de acculader te steken en weer te verwijderen. Vervang de accu indien nodig).
	Temperatuur van de accu bevindt zich buiten het toegestane oplaadtemperatuurbereik.	→ Wacht tot de temperatuur van de accu weer tussen 0 °C en +45 °C ligt.
	Accu is defect.	→ Vervang de accu.
Groene accu-oplaadaanduiding  / de rode accu-foutaanduiding  branden niet [afb. 03]	Stekker van de acculader is niet (juist) ingestoken.	→ Steek de stekker (volledig) in het stopcontact.
	Stopcontact, netsnoer of acculader is defect.	→ Controleer de netspanning. Laat de acculader indien nodig door een erkende gespecialiseerde dealer of door de GARDENA servicedienst controleren.



AANWIJZING: Wend u bij andere storingen tot uw GARDENA servicecenter. Reparaties mogen alleen door de GARDENA servicecenters en door speciaal-zaken worden uitgevoerd, die door GARDENA zijn goedgekeurd.

7. TECHNISCHE GEGEVENS

Accu-grasmaaier	Eenheid	Waarde (art. 14621)
Toerental van het blad	t.p.m.	3300
Maai breedte	cm	32
Maaihoogte-instelling (12 standen)	mm	20 – 60
Inhoud grasopvangbak	l	30
Gewicht (zonder accu)	kg	8,6
Geluidsrukniveau $L_{PA}^{1)}$	dB (A)	71
		Onzekerheid k_{PA}
Geluidsvermogensniveau		
$L_{WA}^{2)}$ gemeten/gegarandeerd	dB (A)	84 / 85
		Onzekerheid k_{WA}
Hand-armtrillingen $a_{vhw}^{1)}$	m/s^2	0,5
		Onzekerheid k_{vhw}

Meetmethoden volgens: ¹⁾ EN 60335-2-77 ²⁾ RL 2000/14/EC



AANWIJZING: De vermelde vibratie-emissiewaarde werd gemeten overeenkomstig een genormeerde keuringsprocedure en kan worden geraadpleegd om elektrische gereedschappen met elkaar te vergelijken. Deze waarde kan ook worden gebruikt voor de voorlopige beoordeling van de blootstelling. De vibratie-emissiewaarde kan tijdens het werkelijke gebruik van het elektrische gereedschap variëren.

Systemaccu PBA 18V 2,5Ah W-B	Eenheid	Waarde (art. 14903)
Accuspanning	V (DC)	18
Accucapaciteit	Ah	2,5
Aantal cellen (Li-ion)		5

Geschikte acculaders van het POWER FOR ALL-systeem: AL 18..CV.

Acculader AL 1830 CV P4A	Eenheid	Waarde (art. 14901)
Netspanning	V (AC)	220 – 240
Netfrequentie	Hz	50 – 60
Nominaal vermogen	W	26
Accu-oplaadspanning	V (DC)	18
Max. accu-oplaadstroom	A	3,0

Acculader AL 1830 CV P4A Eenheid Waarde (art. 14901)**Accu-oplaadtijd 80% / 97 – 100% (ca.)**

PBA 18V 2,0Ah W-B	min.	32 / 45
PBA 18V 2,5Ah W-B	min.	40 / 60
PBA 18V 4,0Ah W-C	min.	64 / 95

Toegestaan oplaad-temperatuurbereik

°C 0 – 45

Gewicht conform EPTA-procedure 01:2014

kg 0,17

Beschermklasse

□ / II

Geschikte POWER FOR ALL-systeemaccu's: PBA 18V.

8. TOEBEHOREN

GARDENA-reserveblad	Als vervanging voor stompe snijbladen.	art. 4100
GARDENA Systeemaccu PBA 18V/45 P4A PBA 18V/72 P4A	Accu voor extra looptijd of om te vervangen.	art. 14903 art. 14905
GARDENA Accu-snellader AL 1830 CV P4A	Om POWER FOR ALL-systeemaccu's PBA 18V..W.-snel op te laden.	art. 14901

9. SERVICE/GARANTIE

Service:

Neem contact op met het adres op de achterzijde.

Garantieverklaring:

In het geval van een garantieclaim worden u geen kosten in rekening gebracht voor de geleverde diensten.

GARDENA Manufacturing GmbH geeft op alle nieuwe originele GARDENA producten 2 jaar garantie vanaf de eerste aankoop bij de dealer, wanneer de producten uitsluitend privé werden gebruikt. Voor producten die op een secundaire markt zijn gekocht, geldt deze fabrieksgarantie niet. Deze garantie heeft betrekking op alle belangrijke defecten van het product, die aantoonbaar te wijten zijn aan materiaal- of fabricagefouten. Aan deze garantie wordt voldaan door levering van een volledig functioneel vervangend product of door gratis reparatie van het defecte product dat naar ons is verzonden; wij behouden ons het recht voor om tussen deze opties te kiezen. Deze dienst is onderworpen aan de volgende bepalingen:

- Het product is gebruikt voor het beoogde doel conform de aanbevelingen in de bedieningsinstructies.
- Noch de koper noch een derde heeft geprobeerd het product te openen of te repareren.
- Voor het gebruik worden alleen originele reserveonderdelen en slijtdelen van GARDENA toegepast.
- Overleggen van het aankoopbewijs.

Normale slijtage van onderdelen en componenten (bijvoorbeeld van messen, mesbevestigingsonderdelen, turbines, lichtbronnen, V-riemen en tandriemen, rotoren, luchtfilters, bougies), optische veranderingen evenals slijt- en verbruiksdelen zijn uitgesloten van de garantie.

Deze fabrieksgarantie is beperkt tot de vervangende levering en reparatie volgens de bovengenoemde voorwaarden. Andere claims tegen ons als fabrikant, bijv. een aanspraak op schadevergoeding, worden door de fabrieksgarantie niet gerechtvaardigd. Deze fabrieksgarantie tast de bestaande wettelijke en contractuele garantieaanspraken die bestaan tegenover de dealer/verkoper vanzelfsprekend **niet** aan.

De fabrieksgarantie valt onder het recht van de Bondsrepubliek Duitsland.

In geval van garantie dient u het defecte product samen met een kopie van het aankoopbewijs en een beschrijving van de fout voldoende gefrankeerd op te sturen naar het GARDENA serviceadres.

Slijtdelen:

Het snijblad en de wielen zijn slijtdelen en vallen dus niet onder de garantie.

Deutschland / Germany

GARDENA
Manufacturing GmbH
Central Service
Hans-Lorenser-Straße 40
D-89079 Ulm
Produktfragen:
(+49) 731 490-123
Reparaturen:
(+49) 731 490-290
service@gardena.com
http://www.gardena.com

Albania

KRAFT SHPK
Autostrada Tirane-Durres
Km 7
1051 Tirane

Argentina

ROBERTO C. RUMBO S.R.L.
Predio Norlog
Lote 7
Benavidez. ZC:1621
Buenos Aires
ventas@rumbosrl.com.ar

Australia

Husqvarna Australia Pty. Ltd.
Locked Bag 5
Central Coast BC
NSW 2252
Phone: (+61) (0) 2 4352 7400
customer.service@
husqvarna.com.au

Austria / Österreich

Husqvarna Austria GmbH
Industriezeile 36
4010 Linz
Tel.: (+43) 732 77 01 01-485
service.gardena@
husqvarnagroup.com

Azerbaijan

Firm Progress
a. Aliyev Str. 26A
1052 Baku

Belarus

Private Enterprise
"Master Garden"
Minsk
Sharangovich str., 7a
Phone: (+375) 17 257-00-33
Mob.: (+375) 29 676-16-09
mg@mastergarden.by

Belgium

Husqvarna Belgium nv
Gardena Division
Leuvensesteenweg 542
Planet II E
1930 Zaventem
België

Bosnia / Herzegovina

SILK TRADE d.o.o.
Industrijska zona Bukva bb
74260 Tešanj

Brazil

Husqvarna do Brasil Ltda
Av. Francisco Matarazzo,
1400 - 19º andar
São Paulo - SP
CEP: 05001-903
Tel: 0800-112252
marketing.br.husqvarna@
husqvarna.com.br

Bulgaria

AGROLAND Бълг рия АД
бул. 8 Декември, №13
Офис 5
1700 Студентски гр д
София
Тел.: (+359) 24666910
info@agroland.eu

Canada / USA

GARDENA Canada Ltd.
100 Summerlea Road
Brampton, Ontario L6T 4X3
Phone: (+1) 905 792 9330
info@gardenacanada.com

Chile

REPRESENTACIONES
JCE S.A.
Av. Del Valle Norte 857,
Piso 4
Santiago RM
Phone: (+56) 2 24142560
contacto@jce.cl

China

Husqvarna (Shanghai)
Management Co., Ltd.
富世华 (上海) 管理有限公司
3F, Benq Square B,
No207, Song Hong Rd.,
Chang Ning District,
Shanghai
PRC. 200335
上海市长宁区淞虹路207号明
基广场B座3楼, 邮编: 200335

Colombia

Husqvarna Colombia S.A.
Calle 18 No. 68 D-31, zona
Industrial de Montevideo
Bogotá, Cundinamarca
Tel. 571 2922700 ext. 105
jairo.salazar@
husqvarna.com.co

Costa Rica

Compania Exim
Euroiberoamericana S.A.
Los Colegios, Moravia,
200 metros al Sur del Colegio
Saint Francis - San José
Phone: (+506) 297 68 83
exim_euro@racsa.co.cr

Croatia

Husqvarna Austria GmbH
Industriezeile 36
4010 Linz
Tel.: (+43) 732 77 01 01-485
service.gardena@
husqvarnagroup.com

Cyprus

Med Marketing
17 Digeni Akrita Ave
P.O. Box 27017
1641 Nicosia

Czech Republic

Husqvarna Česko s.r.o.
Türkova 2319/5b
149 00 Praha 4 - Chodov
Bezplatná infolinka:
800 100 425
servis@cz.husqvarna.com

Denmark

GARDENA DANMARK
Lejrvvej 19, st.
3500 Værløse
Tlf.: (+45) 70264770
husqvarna@husqvarna.dk
www.gardena.com/dk

Dominican Republic

BOSQUESA, S.R.L
Carretera Santiago Licey
Km. 5 ½
Esquina Copal II.
Santiago
Dominican Republic
Phone: (+809) 736-0333
joserbosquesa@claro.net.do

Ecuador

Husqvarna Ecuador S.A.
Arupos E1-181 y 10 de
Agosto Quito, Pichincha
Tel. (+593) 22800739
francisco.jacome@
husqvarna.com.ec

Estonia

Husqvarna Eesti OÜ
Valdeku 132
EE-11216 Tallinn
info@agardena.ee

Finland

Oy Husqvarna Ab
Gardena Division
Lautatarhankatu 8 B/PL 3
00581 HELSINKI
www.gardena.fi

France

Husqvarna France
9/11 Allée des pierres mayettes
92635 Gennevilliers Cedex
France
http://www.gardena.com/fr
N° AZUR: 0 810 00 78 23
(Prix d'un appel local)

Georgia

Transporter LLC
113b Beliasvili street
0159 Tbilisi, Georgia

Great Britain

Husqvarna UK Ltd
Preston Road
Aycliffe Industrial Park
Newton Aycliffe
County Durham
DL5 6UP
info.gardena@
husqvarna.co.uk

Greece

Π. ΠΑΠΑΔΟΠΟΥΛΟΣ ΑΕΒΕ
Λεωφ. Αθηνών 92
Αθήνα
T.K.104 42
Ελλάδα
Τηλ. (+30) 210 51 93 100
info@papadopoulos.com.gr

Hungary

Husqvarna Magyarország Kft.
Ezred u. 1-3
1044 Budapest
Telefon: (+36) 1 251-4161
vevoszolgalat.husqvarna@
husqvarna.hu

Iceland

BYKO ehf.
Bildshöfoa 20
110 Reykjavik

Ireland

Husqvarna UK Ltd
Preston Road
Aycliffe Industrial Park
Newton Aycliffe
County Durham
DL5 6UP
info.gardena@
husqvarna.co.uk

Italy

Husqvarna Italia S.p.A.
Via Santa Vecchia 15
23868 VALMADRERA (LC)
Phone: (+39) 0341.203.111
assistenza.italia@
it.husqvarna.com

Japan

Husqvarna Zenoah Co., Ltd.
1-9 Minamidai
Kawagoe
350-1165 Saitama
gardena-jp@
husqvarnagroup.com

Kazakhstan

LAMED Ltd.
155/1, Tazhibayevoy Str.
050060 Almaty
IP Schmidt
Abayavenue 3B
110 005 Kostanay

Korea

Kyung Jin Trading CO.,LTD.
107-4, SunDuk Bld.,
YangJae-dong,
Seocho-gu,
Seoul, (zipcode: 137-891)
Phone: (+82) (0)2 574-6300

Latvia

Husqvarna Latvija SIA
Ulbrokas 19A
LV-1021 Riga
info@gardena.lv

Lithuania

UAB Husqvarna Lietuva
Ateities pl. 77C
LT-52104 Kaunas
info@gardena.lt

Luxembourg

Magasins Jules Neuberg
39, rue Jacques Stas
Luxembourg-Gasperich 2549
Case Postale No. 12
Luxembourg 2010
Phone: (+352) 40 14 01
api@neuberg.lu

Mexico

AFOSA
Av. Lopez Mateos Sur # 5019
Col. La Calma 45070
Zapopan, Jalisco
Mexico
Phone: (+52) 33 3818-3434
icornejo@afosa.com.mx

Moldova

Convel S.R.L.
290A Muncesti Str.
2002 Chisinau

Netherlands

Husqvarna Nederland B.V.
GARDENA Division
Postbus 50131
1305 AC ALMERE
Phone: (+31) 36 521 00 10
info@gardena.nl

Neth. Antilles

Jonka Enterprises N.V.
Sta. Rosa Weg 196
P.O. Box 8200
Curaçao
Phone: (+599) 9 767 66 55
pgm@jonka.com

New Zealand

Husqvarna New Zealand Ltd.
PO Box 76-437
Manukau City 2241
Phone: (+64) (0) 9 9202410
support.nz@husqvarna.co.nz

Norway

Husqvarna Norge AS
Gardena Division
Trøskenveien 36
1708 Sarpsborg
info@gardena.no

Peru

Husqvarna Perú S.A.
Jr. Ramón Cárcamo 710
Lima 1
Tel: (+51) 1 3320 400 ext. 416
juan.remuzgo@
husqvarna.com

Poland

Husqvarna
Poland Spółka z o.o.
ul. Wysockiego 15 b
03-371 Warszawa
Phone: (+48) 22 330 96 00
gardena@husqvarna.com.pl

Portugal

Husqvarna Portugal, SA
Lagoa - Albarraque
2635 - 595 Rio de Mouro
Tel.: (+351) 21 922 85 30
Fax : (+351) 21 922 85 36
info@gardena.pt

Romania

Madex International Srl
Soseaua Odaii 117-123,
RO 013603 București, S1
Phone: (+40) 21 352.76.03
madex@ines.ro

Russia / Россия

ООО „Хускв рн “
141400, Московск я обл.,
г. Химки,
улиц Ленингр дск я,
вл дение 39, стр.6
Бизнес Центр
„Химки Бизнес П рк“,
помещение ОВ02_04
http://www.gardena.ru

Serbia

Domel d.o.o.
Autoput za Novi Sad bb
11273 Belgrade
Phone: (+381) 1 18 48 88 12
miroslav.jejina@domel.rs

Singapore

Hy-Ray PRIVATE LIMITED
40 Jalan Pemimpin
#02-08 Tat Ann Building
Singapore 577185
Phone: (+65) 6253 2277
shiyong@hyray.com.sg

Slovak Republic

Husqvarna Česko s.r.o.
Türkova 2319/5b
149 00 Praha 4 - Chodov
Bezplatná infolinka: 800 154 044
servis@sk.husqvarna.com

Slovenia

Husqvarna Austria GmbH
Industriezeile 36
4010 Linz
Tel.: (+43) 732 77 01 01-485
service.gardena@
husqvarnagroup.com

South Africa

Husqvarna South Africa (Pty) Ltd
Postnet Suite 250
Private Bag X6,
Cascades, 3202, South Africa
Phone: (+27) 33 846 9700
info@gardena.co.za

Spain

Husqvarna España S.A.
Calle de Rivas nº 10
28052 Madrid
Phone: (+34) 91 708 05 00
atencioncliente@gardena.es

Suriname

Deto Handelmaatschappij N.V.
Kernkampweg 72-74
P.O.Box: 12782
Paramaribo - Suriname
South America
Phone: (+597) 438050
www.deto.sr

Sweden

Husqvarna AB/
GARDENA Sverige
Drottninggatan 2
561 82 Huskvarna Sverige

Switzerland / Schweiz

Husqvarna Schweiz AG
Consumer Products
Industriestrasse 10
5506 Mägenwil
Phone: (+41) (0) 62 887 37 90
info@gardena.ch

Turkey

Dost Bahçe Diş Ticaret
Mümessillik A.Ş
Yunus Mah. Adil Sok. No:3
Ic Kapi No: 1 Kartal
34873 Istanbul
Phone: (+90) 216 38 93 939
info@dostbahce.com.tr

Ukraine / Україна

ТОВ «Хускв рн Укр ін »
вул. В сільківськ , 34,
офіс 204-г
03022, м. Київ
Тел. (+38) 0 800 504 804
info@gardena.ua

Uruguay

FELI SA
Entre Ríos 1083 CP 11800
Montevideo - Uruguay
Tel: (+598) 22 03 18 44
info@felisa.com.uy

Venezuela

Corporación Casa y Jardín C.A.
Av. Caroní, Edif. Trezmen, PB.
Colinas de Bello Monte.
1050 Caracas.
Tlf: (+58) 212 992 33 22
info@casayjardin.net.ve

14621-20.960.01/1120
© GARDENA Manufacturing GmbH
D-89079 Ulm
http://www.gardena.com