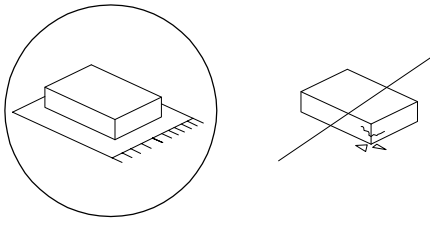
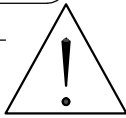
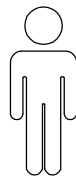
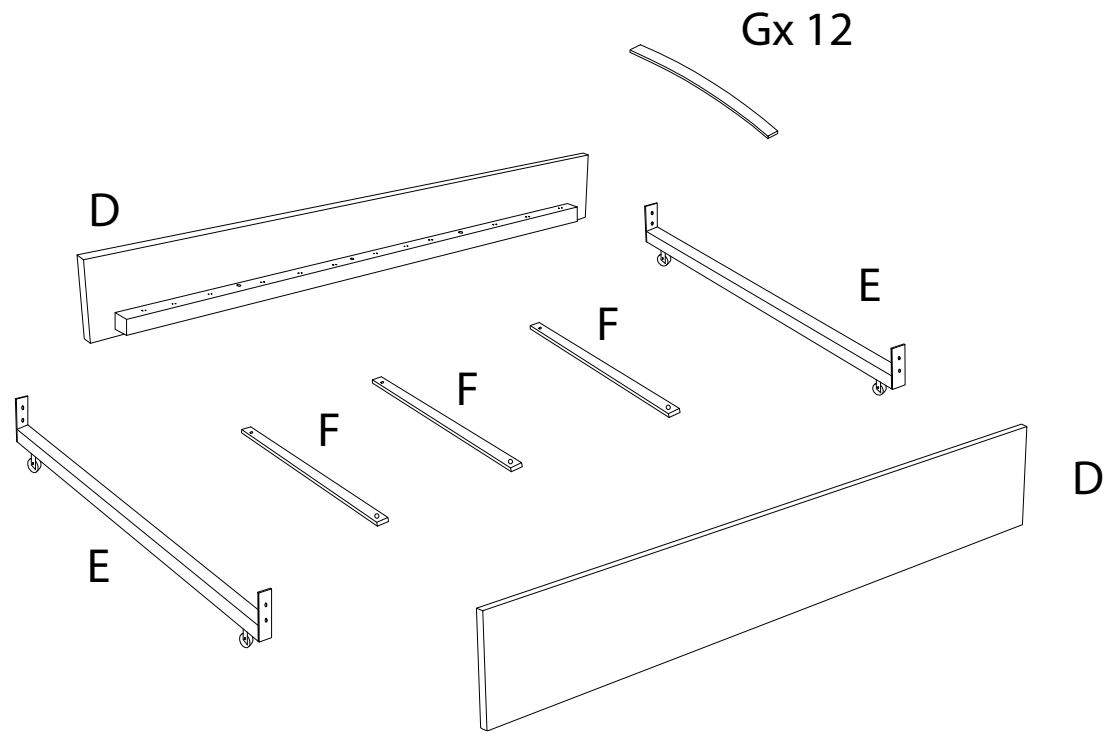
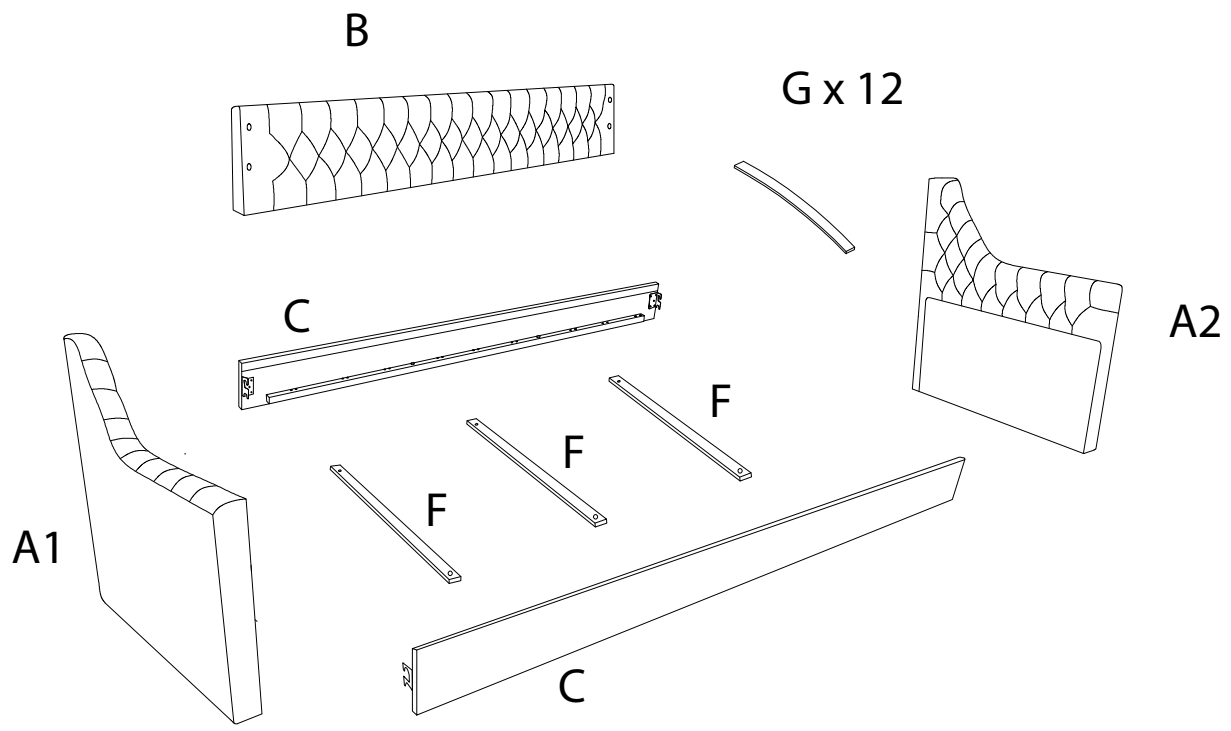
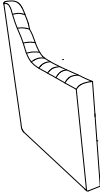
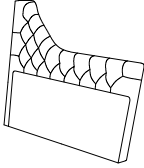
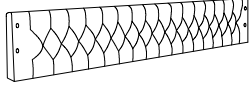

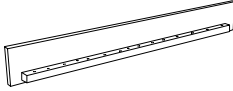
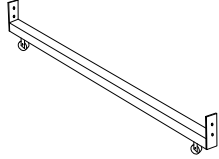
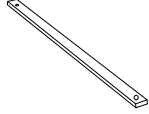

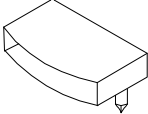
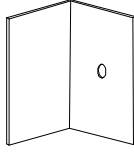
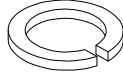
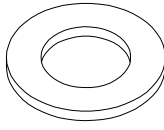
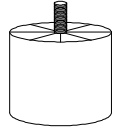
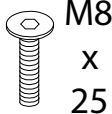
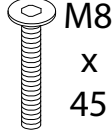
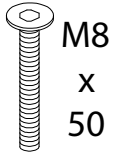
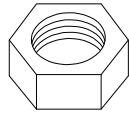
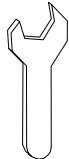

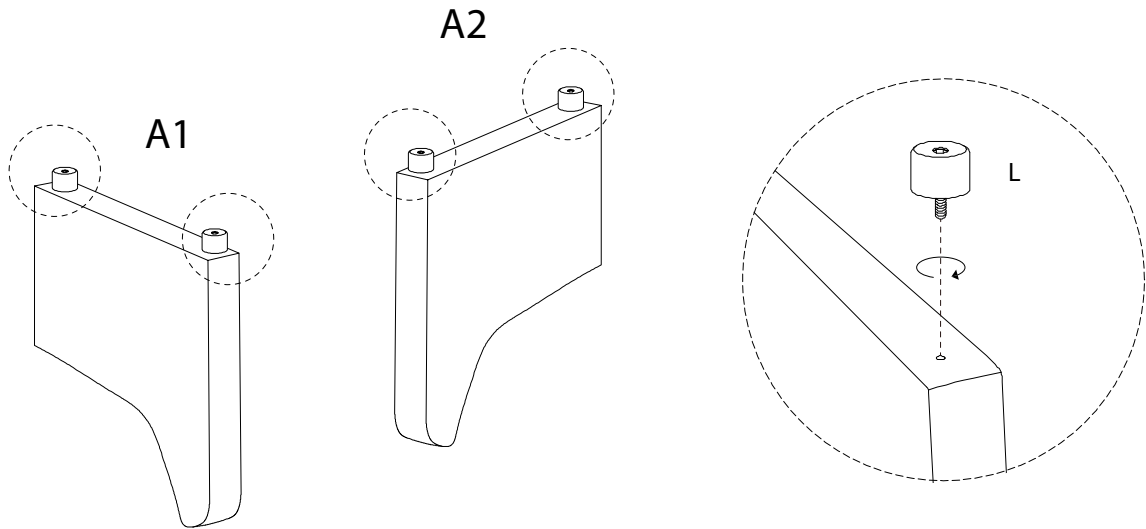
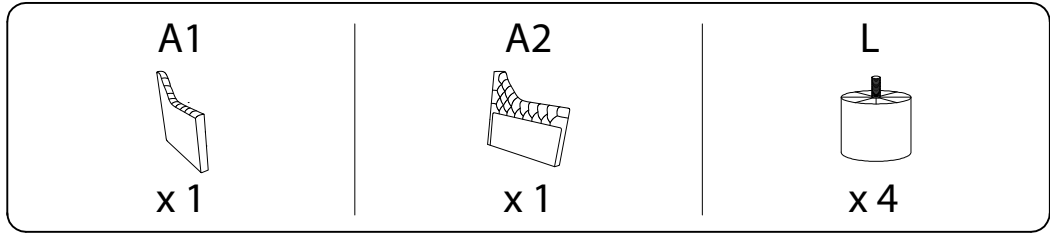

		<p>40'</p>
		
		<p>2</p>

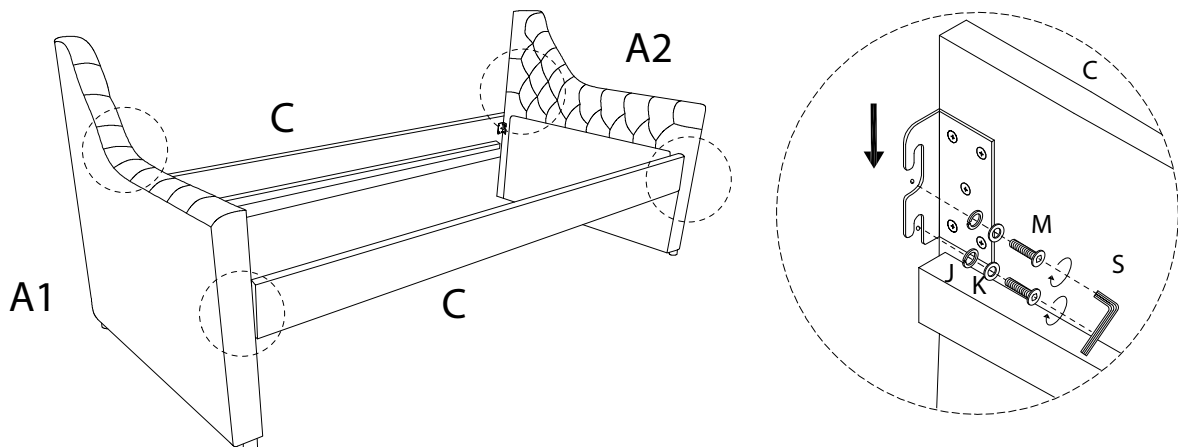
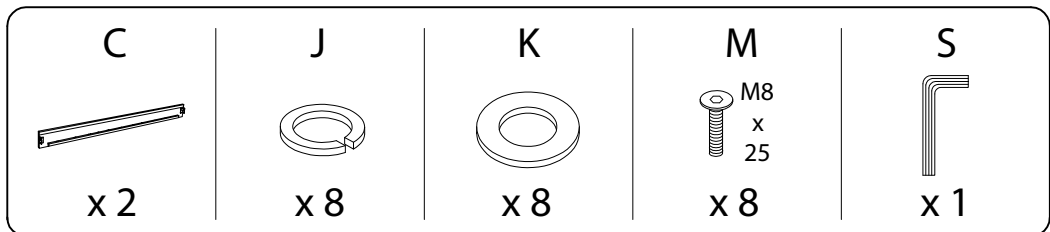


<p>A1</p>  <p>x 1</p>	<p>A2</p>  <p>x 1</p>	<p>B</p>  <p>x 1</p>	
<p>C</p>  <p>x 2</p>	<p>D</p>  <p>x 2</p>	<p>E</p>  <p>x 2</p>	<p>F</p>  <p>x 6</p>
<p>G</p>  <p>x 24</p>	<p>H</p>  <p>x 48</p>	<p>I</p>  <p>x 2</p>	<p>J</p>  <p>x 32</p>
<p>K</p>  <p>x 32</p>	<p>L</p>  <p>x 4</p>	<p>M</p>  <p>M8 x 25</p> <p>x 18</p>	<p>N</p>  <p>M8 x 45</p> <p>x 12</p>
<p>O</p>  <p>M8 x 50</p> <p>x 4</p>	<p>P</p>  <p>x 12</p>	<p>R</p>  <p>x 1</p>	<p>S</p>  <p>x 1</p>


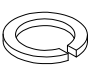
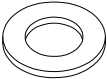
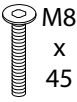
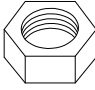


1

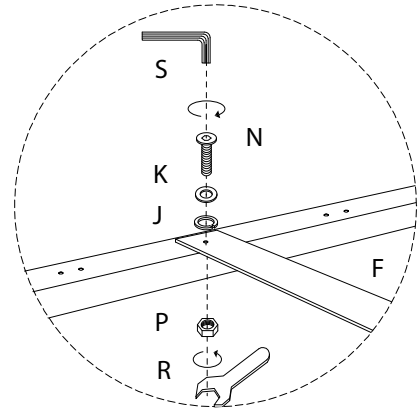
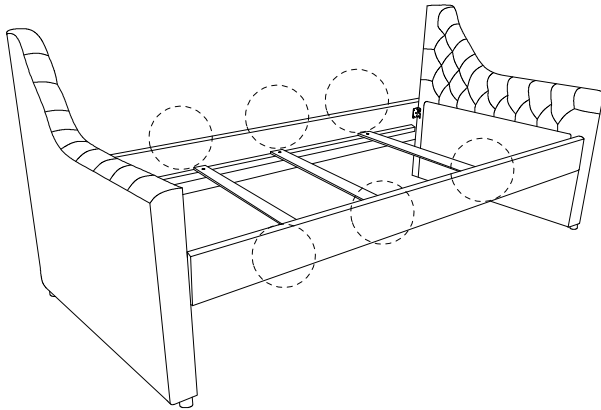


2


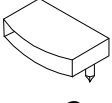


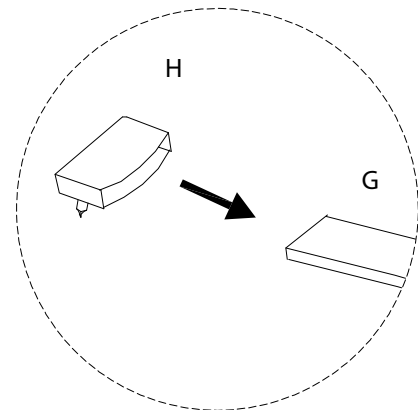
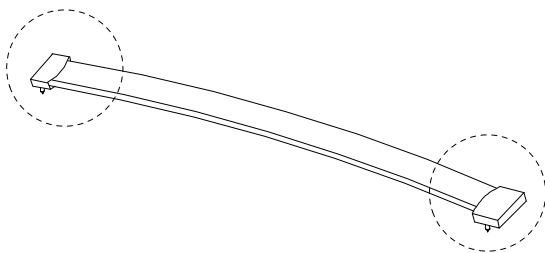
3

F	J	K	N	P	R	S
						
x 3	x 6	x 6	x 6	x 6	x 1	x 1

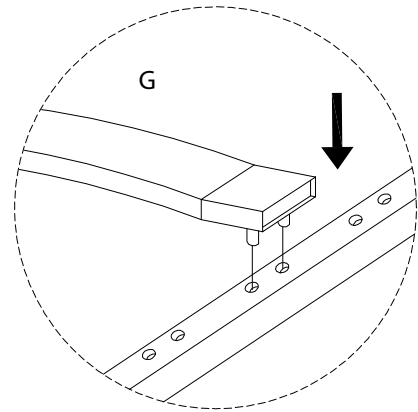
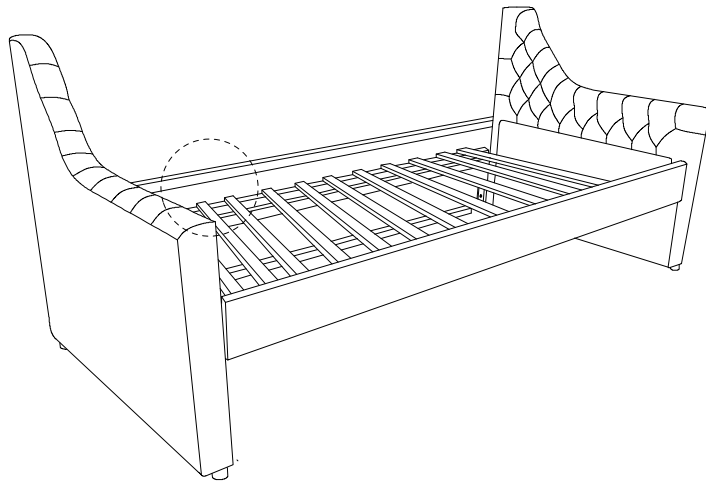


4 x 24

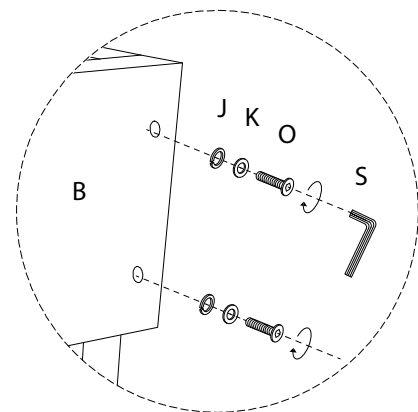
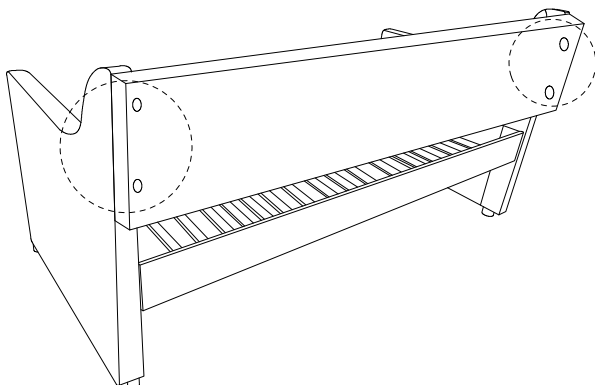
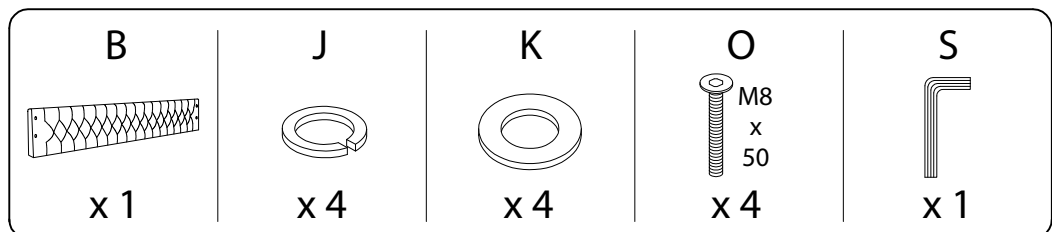
G	H
	
x 1	x 2



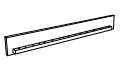
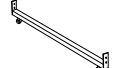
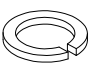
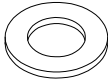

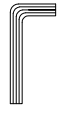
5 x 12

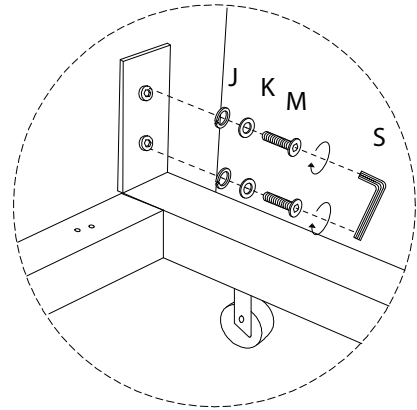
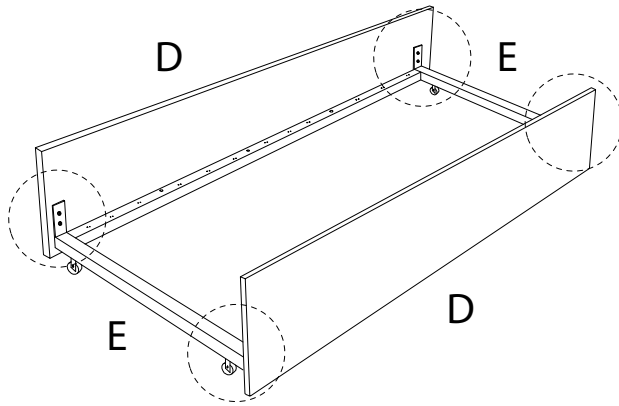


6


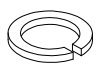
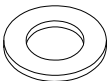
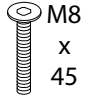
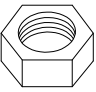

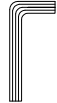


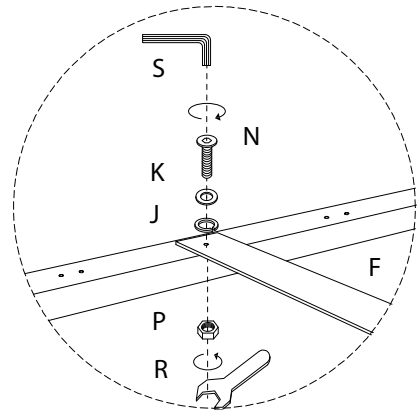
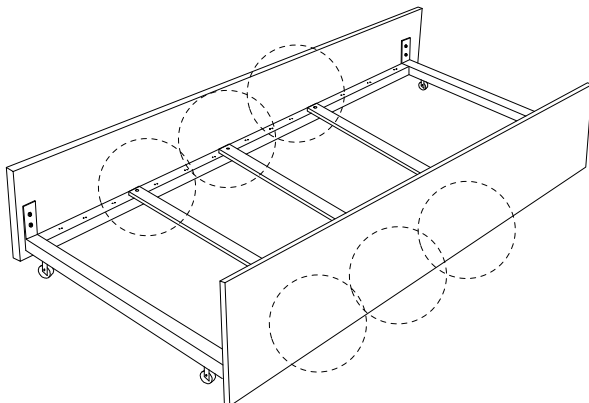
7

D	E	J	K	M	S
					
x2	x2	x8	x8	x8	x1

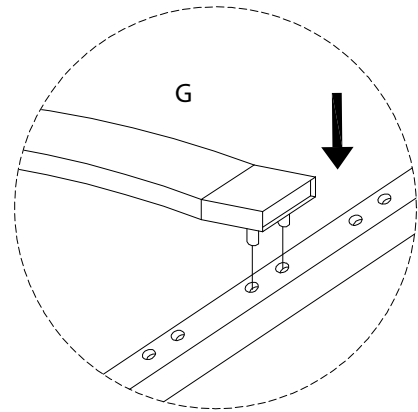
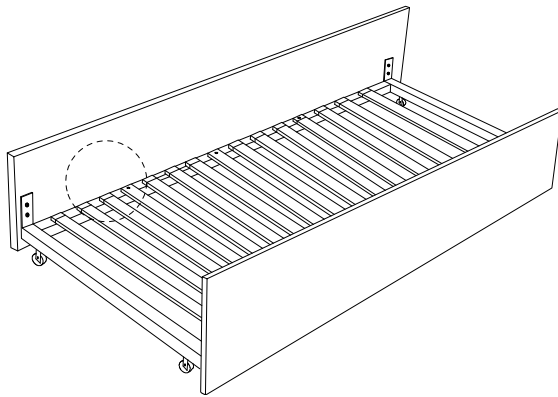


8

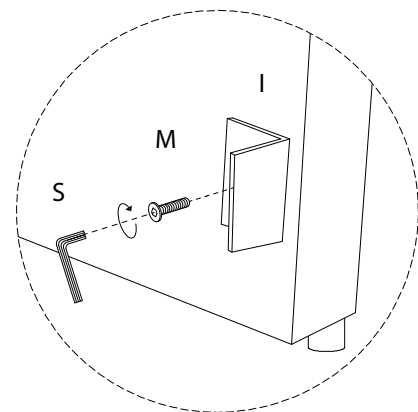
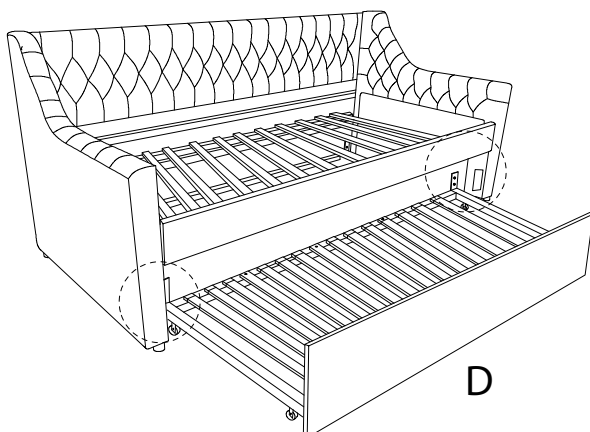
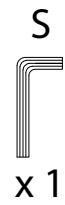
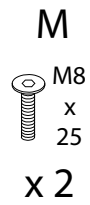
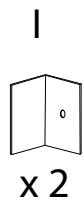
F	J	K	N	P	R	S
						
x3	x6	x6	x6	x6	x1	x1



9 x 12



10



11

