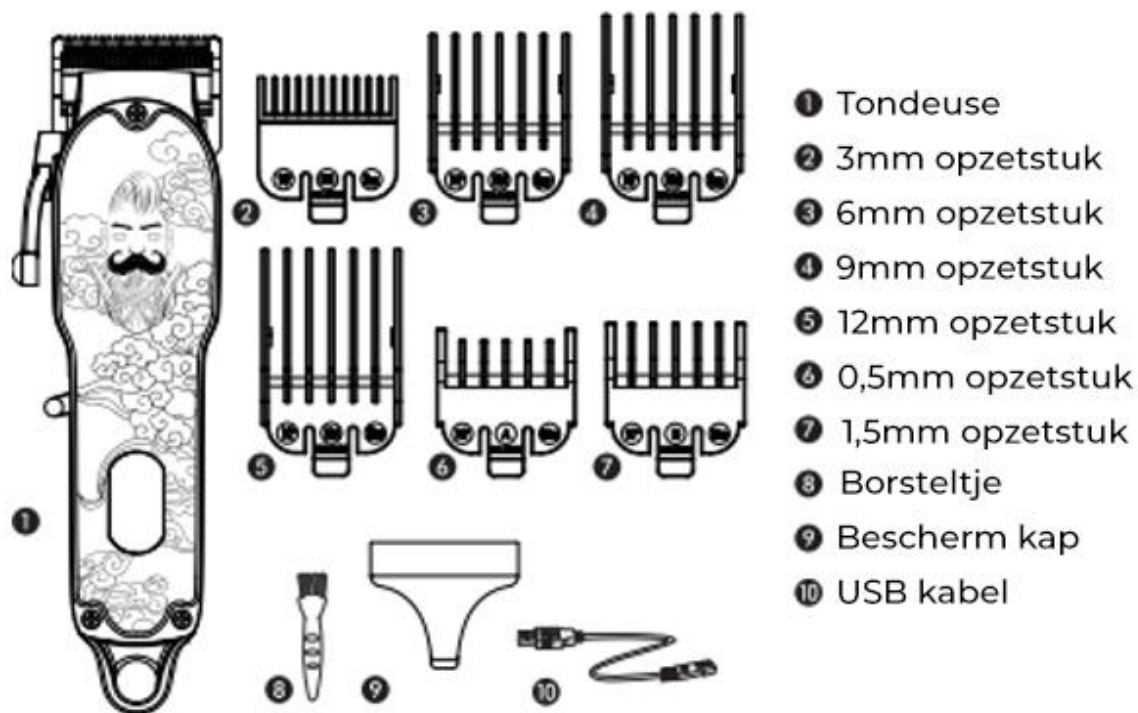


Draadloze Tondeuse & Trimmer

Handleiding |



Wat zit erin



Belangrijk

Deze handleiding is opgesteld voor het correct gebruik van deze trimmer en tondeuse. Lees deze voor gebruik aandachtig door. Gebruik het gewoon volgens de aanbevelingen in de handleiding. Het zorgt niet alleen voor een goede service, maar verlengt ook de levensduur van de trimmer.



Attentie

Houd de voedingsadapter droog en gebruik nooit water om schoon te maken. Controleer voordat u het product aansluit of de op het product aangegeven spanning overeenkomt met de plaatselijke voedingsspanning. Verander niet continu voor een lange tijd en laad niet op wanneer de temperatuur lager is dan 0 Celsius of hoger is dan 40 Celsius, anders wordt de levensduur van de batterij verkort.



Gebruik de meegeleverde oplader van ons merk en gebruik geen andere adapters, dit kan tot



kortsluiting leiden en de levensduur van de batterij aantasten. Wanneer je het apparaat schoonmaakt is het van groot belang deze eerst af te koppelen van de stroom zodat ongelukken voorkomen worden. Kort samengevat mag het apparaat met geen enkele vorm van vloeistof in aanraking komen.

Hoe te gebruiken

1. Duw de powerknop omhoog om de tondeuse aan te zetten.
2. Gebruik de opzetstukken altijd van beneden naar boven, anders haal je er per ongeluk teveel haar af en dat is nooit goed.
3. Druk de powerknop naar beneden om de tondeuse uit te zetten.

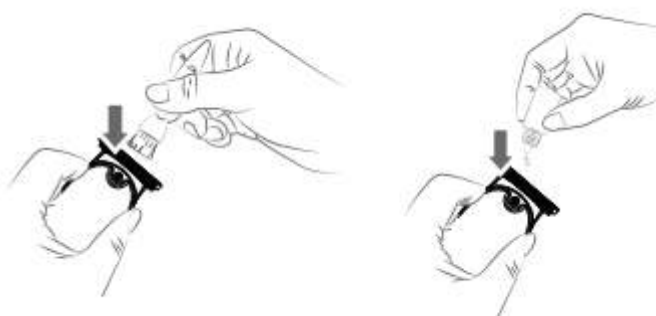


Schoonmaken

Wanneer je de tondeuse en trimmer op dagelijkse basis wilt gebruiken is het van belang om het apparaat netjes te houden. Dit doe je door voortdurend de tondeuse en trimmer af te borstelen met de bijgeleverde borstel. Zo zorg je namelijk voor een langere levensduur van het apparaat. Ook zorg je ervoor dat er geen bacteriën op blijven. Wanneer je onze tondeuse en trimmer namelijk beroepsmatig gebruikt is dit niet prettig.

Hoe maak je de tondeuse en trimmer schoon?

1. Zet de tondeuse en trimmer uit en zorg dat deze van het stroom is.
2. Pak een droog doekje om de ruwe oppervlakken van de tondeuse en trimmer schoon te maken zodat deze niet terecht komen op de blades.
3. De overtollige haren borstel je af met de meegeleverde borstel.



Weggoeien

Natuurlijk hopen wij dat de tijd nooit zal aanbreken dat je ons product moet weggoeien. Mocht deze tijd toch aanbreken willen wij je verzoeken deze niet weg te gooien bij de normale afval, maar bij een recyclepunt bij jou in de buurt.



Geïmporteerd en distributie
HG Ecommerce multi bv
Parallelweg 6 Unit 3
5051 HG Goirle

