

▶ KWK884520M  
KWE884520M  
KWK884520B

NL	<b>Gebruikshandleiding</b> Wijnkoeler	2
ES	<b>Manual del usuario</b> Bodega	14
PT	<b>Manual do Utilizador</b> Adega de vinhos	26

# USER MANUAL



**AEG**

# INHOUD

1. VEILIGHEIDSINFORMATIE .....	3
2. VEILIGHEIDSVOORSCHRIFTEN .....	5
3. PRODUCTOMSCHRIJVING .....	6
4. BEDIENINGSPANEEL .....	7
5. GEBRUIK.....	8
6. INSTALLATIE .....	11
7. REINIGING EN ONDERHOUD.....	11
8. PROBLEEMOPLOSSING .....	12
9. MILIEUOVERWEGINGEN .....	13

## VOOR PERFECTE RESULTATEN

Bedankt dat u heeft gekozen voor dit product van AEG. Wij hebben het product ontwikkeld voor jarenlange uitstekende prestaties, met innovatieve technologieën die uw leven makkelijker maken - eigenschappen die u wellicht op andere apparaten vindt. Voor de beste resultaten raden wij u aan een paar minuten de tijd te nemen om deze gebruikshandleiding door te lezen.

Ga naar onze website voor:



Advies, brochures, probleemoplossing en service-informatie:  
**[www.aeg.com](http://www.aeg.com)**



Registreer uw product voor een optimale service:  
**[www.registeraeg.com](http://www.registeraeg.com)**



Voor de aanschaf van accessoires, verbruiksmaterialen en originele vervangingsonderdelen voor uw apparaat:  
**[www.aeg.com/shop](http://www.aeg.com/shop)**

## KLANTENSERVICE EN ONDERSTEUNING

Wij raden het gebruik aan van originele vervangingsonderdelen.

Indien u contact opneemt met de klantenservice, zorg dan dat u volgende gegevens paraat heeft.

De betreffende informatie vindt u op het typeplaatje. Model, productnummer en serienummer.



Waarschuwing / Voorzichtig - Veiligheidsinformatie.



Algemene informatie en tips.



Milieu-informatie.

Deze informatie kan zonder waarschuwing vooraf worden gewijzigd.

# 1. VEILIGHEIDSINFORMATIE

Lees voor installatie en gebruik van het apparaat zorgvuldig de meegeleverde instructies door. De fabrikant is niet aansprakelijk in geval van letsel of schade als gevolg van een verkeerde installatie of gebruik. Bewaar de instructies altijd bij het apparaat voor toekomstige raadpleging.

## 1.1 Veiligheid van kinderen en kwetsbare personen

- Dit apparaat kan worden gebruikt door kinderen van 8 jaar en ouder en door personen met verminderde lichamelijke, sensorische of verstandelijke vermogens of met gebrek aan ervaring en kennis indien zij onder toezicht staan of instructies hebben ontvangen over het veilige gebruik van het apparaat en de bijbehorende gevaren begrijpen.
- Laat kinderen niet met het apparaat spelen.
- Houd de verpakking uit de buurt van kinderen.
- Reiniging en onderhoud mogen niet zonder toezicht door kinderen worden uitgevoerd.

## 1.2 Algemene veiligheid

Dit apparaat is bedoeld voor huishoudelijke en soortgelijke toepassingen, zoals:

- Kantines; personeelskeukens in winkels, kantoren en overige werkomgevingen
- Door klanten in hotels, motels, B&B's en overige soorten woonomgevingen
- Gebruik dit apparaat uitsluitend om wijn te bewaren.
- Houd de ventilatieopeningen, in de kast of in de ingebouwde constructie, vrij van belemmeringen.
- Gebruik geen andere mechanische of overige middelen om het ontdooiproces te versnellen dan die door de fabrikant worden aanbevolen.
- Beschadig het koelcircuit niet.

- Gebruik geen elektrische apparaten in de voedselbe-  
waarcompartimenten, tenzij ze door de fabrikant wor-  
den aanbevolen.
- Gebruik geen waterstraal of stoom om het apparaat te  
reinigen.
- Reinig het apparaat met een zachte, vochtige doek.  
Gebruik alleen neutrale reinigingsmiddelen. Gebruik  
geen schurende middelen, schuursponsjes, oplosmid-  
delen of metalen voorwerpen.
- Bewaar geen explosieve stoffen zoals spuitbussen met  
brandbare drijfgassen in dit apparaat.
- Als de voedingskabel beschadigd is, moet hij worden  
vervangen door de fabrikant, de servicemonteur van de  
fabrikant of een soortgelijk gekwalificeerd persoon, om  
gevaaren te voorkomen.

## 2. VEILIGHEIDSVOORSCHRIFTEN

### 2.1 Installatie



**WAARSCHUWING!** Alleen gekwalificeerd personeel mag dit apparaat installeren

- Verwijder al het verpakkingsmateriaal.
- Gebruik of installeer geen beschadigd apparaat.
- Volg de installatievoorschriften die bij het apparaat worden geleverd.
- Wees altijd voorzichtig bij het verplaatsen van het apparaat, omdat het zwaar is. Draag altijd veiligheidshandschoenen.
- Zorg altijd voor een goede luchtcirculatie rondom het apparaat.
- Wacht minimaal 4 uur alvorens het apparaat op de voeding aan te sluiten. Hierdoor kan de olie terugstromen in de compressor.
- Installeer het apparaat niet in de buurt van radiators, fornuizen, ovens of kookplaten. De achterkant van het apparaat moet tegen de muur staan.
- Installeer het apparaat niet op een plaats met direct zonlicht.
- Installeer dit apparaat niet op een te vochtige of koude plaats, zoals de kelder, garage of wijnkelder.
- Til bij het verplaatsen het apparaat aan de voorrand op, om krassen op de vloer te voorkomen.

### 2.2 Elektrische aansluiting



**WAARSCHUWING!** Gevaar voor brand en elektrische schok.

- Het apparaat moet worden geaard.
- Alle elektrische aansluitingen moeten worden uitgevoerd door een gekwalificeerde elektricien.
- Zorg dat de elektrische gegevens op het typeplaatje overeenkomen met de voeding.
- Zo niet, raadpleeg dan een elektricien.
- Gebruik altijd een correct geïnstalleerde schokbestendige stekker.
- Gebruik geen meervoudige stopcontacten of verlengkabels.

- Zorg ervoor de elektrische onderdelen (bijv. de netstekker, voedingskabel, compressor) niet te beschadigen. Neem contact op met de technische ondersteuning of met een elektricien om de elektrische onderdelen te vervangen.
- De voedingskabel moet zich altijd onder de netstekker bevinden.
- Sluit de netstekker pas aan het einde van de installatie aan op het stopcontact. Zorg dat de netstekker ook na de installatie bereikbaar is.
- Trek niet aan de voedingskabel om het apparaat los te koppelen. Trek altijd aan de netstekker.

### 2.3 Gebruik



**WAARSCHUWING!** Gevaar voor brand en elektrische schok of brand.

- Wijzig de specificaties op dit apparaat niet.
- Plaats geen elektrische apparaten (bijv. ijsmachines) in het apparaat, tenzij door de fabrikant is aangegeven dat ze hiervoor geschikt zijn.



Wees voorzichtig en veroorzaak geen schade aan het koelcircuit. Het bevat isobutaan (R600a), een natuurlijk gas dat in hoge mate milieuvriendelijk is. Dit gas is ontvlambaar.

- Indien het koelcircuit beschadigd raakt, zorg dan dat er geen vlammen of andere ontstekingsbronnen in de ruimte aanwezig zijn. Ventileer de ruimte.
- Laat hete voorwerpen niet in contact komen met de kunststof onderdelen van het apparaat.
- Bewaar geen ontvlambare gassen en vloeistoffen in het apparaat.
- Plaats geen brandbare stoffen of natte voorwerpen met brandbare producten, in bij of op het apparaat.
- Raak de compressor of de condensator niet aan.
- Deze zijn heet.

## 2.4 Reiniging en onderhoud



**WAARSCHUWING!** Gevaar voor letsel of schade aan het apparaat

- Schakel het apparaat voor het onderhoud uit en trek de netstekker uit het stopcontact.
- De koeleenheid van dit apparaat bevat koolwaterstof. Alleen gekwalificeerd personeel mag onderhoud aan de koeleenheid uitvoeren en deze bijvullen.
- Controleer de afvoer van het apparaat regelmatig en reinig deze indien nodig. Als de afvoer verstopt is, kan het dooiwater zich op de bodem van het apparaat verzamelen.

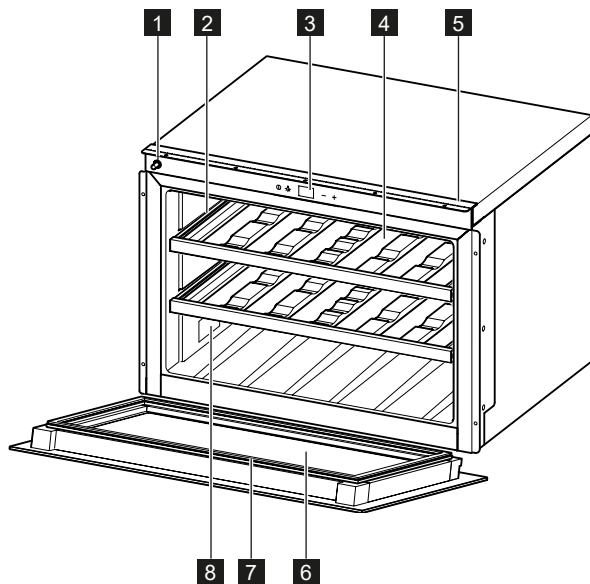
## 2.5 Verwijdering



**WAARSCHUWING!** Gevaar voor letsel of verstikking.

- Koppel het apparaat van de netvoeding.
- Snijd de voedingskabel door en voer deze af.
- Verwijder de deur zodat kinderen of huisdieren niet in het apparaat opgesloten kunnen worden.
- Het koelmiddelcircuit en de isolatiematerialen van dit apparaat zijn ozonvriendelijk.
- Het isolatieschuim bevat ontvlambaar gas. Raadpleeg de gemeentelijke overheid voor informatie over de correcte verwijdering van het apparaat.
- Veroorzaak geen schade aan het onderdeel van de koeleenheid dat zich dicht bij de warmtewisselaar bevindt.

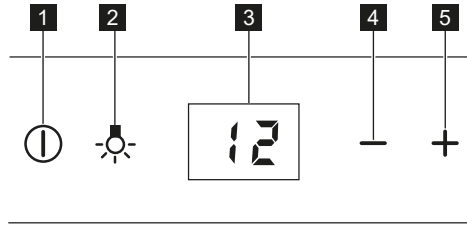
## 3. PRODUCTOMSCHRIJVING



- 1** Deurontgrendelingsmechanisme
- 2** Telescoopgeleiders
- 3** Bedieningspaneel
- 4** Planken

- 5** Bevestigingsplaat
- 6** Deur
- 7** Afdichting
- 8** Typeplaatje

## 4. BEDIENINGSPANEEL



- 1** AAN/UIT-toets
- 2** Verlichtingstoets
- 3** Display

- 4** Toets temperatuur verlagen
- 5** Toets temperatuur verhogen

### 4.1 Aan/uit-schakelaar en temperatuurinstelling

Om het apparaat in te schakelen drukt u op de AAN/UIT-toets.

Het display toont de ingestelde standaard temperatuur (12°C).

De temperatuur kan worden ingesteld van 5° tot 20°C (in stappen van 1°C) met de toets -/+.

Om het apparaat uit te schakelen drukt u 5 seconden op de AAN/UIT-toets.

### 4.2 Verlichtingstoets

Als de deur opengaat, schakelt de led-lamp in. Als de deur sluit, gaat de lamp uit. Als u het licht wilt laten branden terwijl de deur gesloten is, open dan de deur en druk op de verlichtingstoets.

Als u de standaard instelling wilt herstellen, druk dan nogmaals op de verlichtingstoets.

### 4.3 Display

Het display toont de ingestelde temperatuur, eventuele foutmeldingen, of de demo-modus is geselecteerd en of de toetsen zijn vergrendeld.

### 4.4 Toetsvergrendelingsmodus

Druk 3 seconden gelijktijdig op de + toets en de verlichtingstoets om de toetsvergrendelingsmodus in te schakelen.

Het apparaat zal blijven werken met de meest recente instellingen.

Om de toetsen te ontgrendelen, herhaalt u de procedure.

Als deze functie is geselecteerd, verschijnt de melding "bl" op het display bij het aanraken van de toetsen.

### 4.5 Demo-modus

De DEMO-modus is bedoeld voor tentoonstellingen en demonstraties.

Het display staat AAN met de mogelijkheid om de temperatuur te veranderen, maar de koelmotor staat UIT.

Om de DEMO-modus in of uit te schakelen, drukt u 3 seconden gelijktijdig op + en -.

Het is mogelijk om de led-lamp aan de binnenkant te laten branden ook wanneer de deur gesloten is.

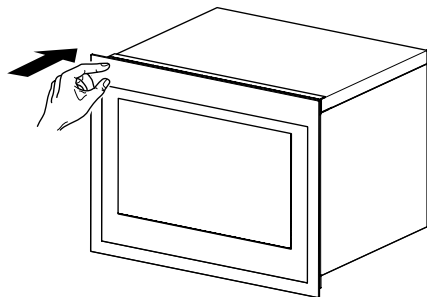
Druk op de verlichtingstoets om het licht AAN te zetten.

## 5. GEBRUIK

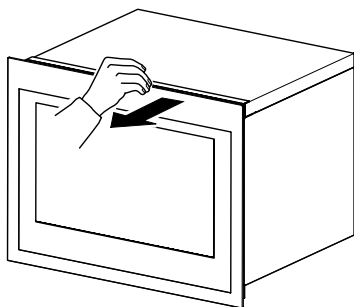
### 5.1 Deur openen

Om de deur te openen:

- duw op de linkerkant van het deurpaneel om de deur te openen



- of trek de deur open



### 5.2 Eerste gebruik



Voor het eerste gebruik moet de binnenkant en de interne accessoires worden gereinigd met lauwwarm water en een neutrale zeep, daarna zorgvuldig worden gedroogd.



Gebruik geen reinigingsmiddel of schuurpoeder, aangezien dit de afwerking kan beschadigen.

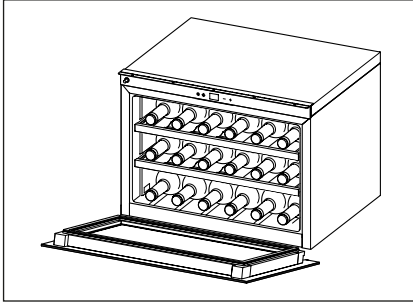
Om het apparaat in te schakelen, drukt u op de AAN/UIT-toets en stelt u de juiste temperatuur in voor de betreffende wijn.

### 5.3 Functie temperatuurherstel

Bij een stroomuitval onthoudt de wijnkoeler de laatst ingestelde temperatuur en bij het weer inschakelen van de stroom, keert de temperatuur terug naar de oorspronkelijke instelling.



## 5.4 Wijn bewaren



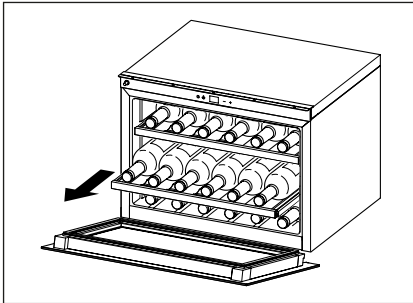
(voor bordeauxflessen van 750 ml)  
Totaal: 18 flessen

De bewaarperiode van wijn is afhankelijk van de rijping, de druivensoort, het alcoholpercentage en het fructose- en taninegehalte. Controleer bij de aankoop of de wijn al gerijpt is of dat de kwaliteit van de wijn na verloop van tijd verbetert.

Aanbevolen bewaartemperatuur:

- Champagne/prosecco en mousserende wijn +6 tot +8°C
- Witte wijn +10 tot +12°C
- Rosé +12 tot +16°C
- Rode wijn +14 tot +18°C

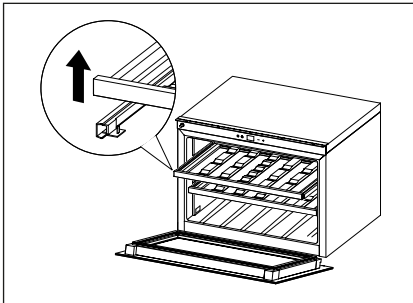
## 5.5 Wijnplanken



- Om de flessen beter te kunnen bereiken, trekt u de planken uit hun railgeleider.

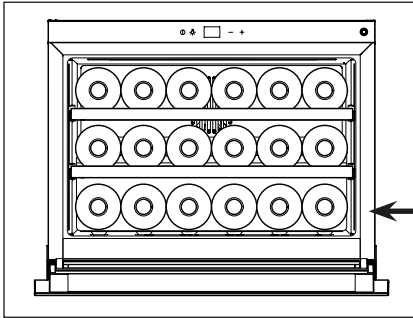


Om beschadiging van de deur te voorkomen, moet u de deur helemaal openen voordat u de planken naar buiten trekt.



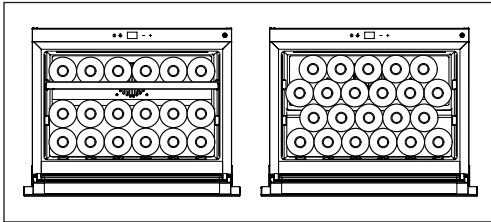
- Om de houten planken te verwijderen of te plaatsen, moet u ze optillen of er-tegen duwen.

- Standaard opstelling



Voor maximaal 18 bordeauxflessen plaatst u per niveau 6 flessen.

Het eerste niveau is bedoeld voor het opbergen van grotere en langere flessen.

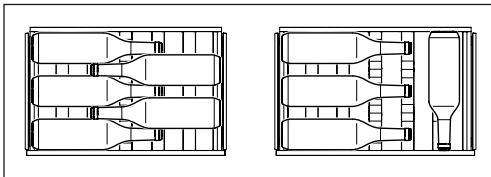


Door de planken te verwijderen wordt de opslagcapaciteit verhoogd, zoals in de afbeelding te zien is.

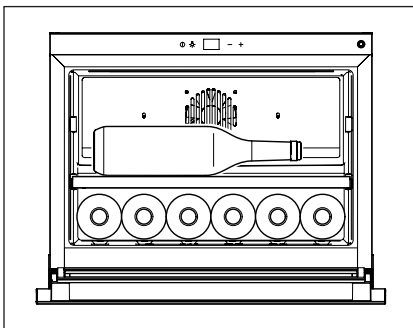


**WAARSCHUWING!**  
Zorg er in dit geval voor dat de flessen de achterwand niet raken.

- Horizontale opstelling



Geschikt voor grote en lange flessen.



Om grote en lange flessen op het tweede niveau te kunnen bewaren, kan de bovenste plank worden verwijderd, zoals in de afbeelding te zien is.

## 6. INSTALLATIE

### 6.1 Plaatsing

Zorg voor geschikte luchtventilatie rondom het apparaat, om oververhitting te voorkomen. Volg de instructies om voldoende ventilatie te garanderen.

Installeer dit apparaat op een plaats waar de omgevingstemperatuur overeenkomt met de klimaatklasse die is aangegeven op het typeplaatje van het apparaat:

Klimaatklasse	Omgevings-temperatuur
SN	+10 °C tot +32 °C
N	+16 °C tot +32 °C
ST	+16 °C tot +38 °C
T	+16 °C tot +43 °C

## 7. REINIGING EN ONDERHOUD



**VOORZICHTIG!** Koppel het apparaat los van het stroomnet alvorens onderhoud uit te voeren.



De koeleenheid van dit apparaat bevat koolwaterstof; het onderhoud en het bijvullen van de eenheid mag uitsluitend worden uitgevoerd door erkende technici.

- Reinig regelmatig de binnenzijde en accessoires met lauwwarm water en een beetje neutrale zeep.
- Controleer regelmatig de deurafdichtingen en veeg ze schoon om te zorgen dat ze schoon zijn en vrij van resten.
- Spoel af en maak droog.

### 7.1 Periodieke reiniging

Dit apparaat moet regelmatig worden gereinigd:



Trek, verplaats of beschadig de leidingen en/of kabels in de kast niet.

Gebruik nooit reinigingsmiddelen, schuurpoeders, sterk geparfumeerde reinigingsproducten of boenwas om de binnenkant te reinigen, aangezien het oppervlak hierdoor beschadigd kan raken en het een sterke geur achterlaat.

- Reinig de binnenkant met warm water en een natriumcarbonaatoplossing. Voeg voor de oplossing circa 2 eetlepels natriumcarbonaat toe aan een liter water.
- Reinig de planken met een mild reinigingsmiddel.
- Wring overtollig water uit de spons of doek bij het schoonmaken van het bedieningspaneel of van de elektrische onderdelen.

### 7.2 Langdurige opslag

Als het apparaat lange tijd niet wordt gebruikt, neem dan de volgende voorzorgsmaatregelen:

- koppel het apparaat los van de stroomvoorziening.
- verwijder alle artikelen.
- reinig het apparaat en alle accessoires.
- laat de deur open om een onaangename geur te voorkomen.

## 8. PROBLEEMOPLOSSING


De meest voorkomende problemen met de wijnkoeler kunnen eenvoudig worden opgelost, waardoor u de kosten van een onderhoudsmonteur kunt besparen. Probeer de volgende oplossingen.

Probleem	Mogelijke oorzaak	Oplossing
De wijnkoeler werkt niet.	<ul style="list-style-type: none"> <li>• Niet aangesloten op stroomnet.</li> <li>• Het apparaat is uitgeschakeld.</li> <li>• De stroomonderbreker is geactiveerd.</li> <li>• Demo-modus is actief.</li> </ul>	<ul style="list-style-type: none"> <li>• Sluit het apparaat aan op het stroomnet.</li> <li>• Schakel het apparaat AAN.</li> <li>• Schakel de stroomonderbreker uit.</li> <li>• Deactiveer de Demo-modus (druk 3 sec. op +/-).</li> </ul>
De wijnkoeler is niet koud genoeg.	<ul style="list-style-type: none"> <li>• Controleer de instelling van de temperatuurregeling.</li> <li>• De deur is niet helemaal goed dicht.</li> <li>• De deurpakking dicht niet goed af.</li> </ul>	<ul style="list-style-type: none"> <li>• Controleer de ingestelde temperatuur.</li> <li>• Controleer of de deur dicht is.</li> <li>• Reinig de deurpakking met een vochtige spons, een neutraal reinigingsmiddel en water.</li> </ul>
De compressor werkt onafgebroken.	<ul style="list-style-type: none"> <li>• De kamertemperatuur is hoger dan normaal.</li> <li>• De deur gaat te vaak open.</li> <li>• De deur is niet helemaal goed dicht.</li> <li>• De deurpakking dicht niet goed af.</li> </ul>	<ul style="list-style-type: none"> <li>• Controleer de kamertemperatuur.</li> <li>• Houd de deur niet langer open dan nodig.</li> <li>• Controleer of de deur helemaal dicht is.</li> <li>• Controleer de conditie van de pakking en reinig indien nodig met een vochtige spons, een neutraal reinigingsmiddel en water.</li> </ul>
Het licht werkt niet.	<ul style="list-style-type: none"> <li>• Niet aangesloten.</li> <li>• De stroomonderbreker is geactiveerd.</li> <li>• De LED is doorgebrand.</li> <li>• De lichtknop werkt niet.</li> </ul>	<ul style="list-style-type: none"> <li>• Sluit het apparaat aan op het stroomnet.</li> <li>• Schakel de stroomonderbreker uit.</li> <li>• Neem contact op met de serviceafdeling.</li> <li>• Neem contact op met de serviceafdeling.</li> </ul>
Te veel trillingen.	<ul style="list-style-type: none"> <li>• Controleer of de wijnkoeler waterpas staat.</li> </ul>	<ul style="list-style-type: none"> <li>• Zet het apparaat waterpas.</li> </ul>
Te veel lawaai.	<ul style="list-style-type: none"> <li>• Het ratelende geluid kan komen door het stromen van het koelmiddel, wat normaal is.</li> <li>• Het krimpen en uitzetten van de binnenwanden kan een ploffend en krakend geluid veroorzaken.</li> <li>• De wijnkoeler staat niet waterpas.</li> <li>• De ventilator is vuil.</li> </ul>	<ul style="list-style-type: none"> <li>• Zet het apparaat waterpas.</li> <li>• Verwijder het stof van de ventilator.</li> <li>• Neem contact op met de serviceafdeling als het geluid toeneemt.</li> </ul>
• De deur sluit niet goed.	<ul style="list-style-type: none"> <li>• De wijnkoeler staat niet waterpas.</li> <li>• De deur is niet goed bevestigd.</li> <li>• De pakking is vuil.</li> </ul>	<ul style="list-style-type: none"> <li>• Zet het apparaat waterpas.</li> <li>• Controleer de sluiting van de deur.</li> <li>• Reinig de deurpakking met een vochtige spons, een neutraal reinigingsmiddel en water.</li> </ul>
Geluidsalarm	<ul style="list-style-type: none"> <li>• De deur is niet dicht (het alarm duurt 30 min).</li> </ul>	<ul style="list-style-type: none"> <li>• Sluit de deur.</li> </ul>
E3 wordt weergegeven	<ul style="list-style-type: none"> <li>• De deur heeft langer dan 30 min. opengestaan.</li> <li>• Reed-schakelaar van de deur is stuk.</li> </ul>	<ul style="list-style-type: none"> <li>• Sluit de deur.</li> <li>• Neem contact op met de serviceafdeling.</li> </ul>
E1 wordt weergegeven en er klinkt elke 5 minuten een geluidssignaal.	<ul style="list-style-type: none"> <li>• De temperatuur in de wijnkoeler valt buiten het bereik van -20°C +60°C</li> <li>• De temperatuursensor is stuk of losgekoppeld.</li> </ul>	<ul style="list-style-type: none"> <li>• Controleer of andere apparaten in de buurt warmte genereren.</li> <li>• Neem contact op met de serviceafdeling.</li> </ul>
E2 wordt weergegeven	<ul style="list-style-type: none"> <li>• Er is warmte afkomstig van andere apparaten in de buurt.</li> <li>• De omgevingstemperatuur valt buiten het bereik van de klimaatklasse van het product.</li> <li>• De compressor of ventilator is stuk.</li> </ul>	<ul style="list-style-type: none"> <li>• Controleer of andere apparaten in de buurt warmte genereren.</li> <li>• Controleer of het product is geïnstalleerd op een plaats met een omgevingstemperatuur die binnen de klimaatklasse van het product valt.</li> <li>• Neem contact op met de serviceafdeling.</li> </ul>

## 9. MILIEUOVERWEGINGEN

Recycle de materialen die zijn voorzien van het symbool 

Doe de verpakking in een geschikte container voor recycling. Help het milieu en de menselijke gezondheid te beschermen en recycle elektrisch afval en elektronische apparaten.

Voer apparaten die zijn voorzien van het symbool  niet af met het huishoudelijk afval. Lever het product in bij uw lokale recyclingstation of neem contact op met uw gemeente.

# ÍNDICE

1. INFORMACIÓN SOBRE SEGURIDAD.....	15
2. INSTRUCCIONES DE SEGURIDAD .....	17
3. DESCRIPCIÓN DEL PRODUCTO .....	18
4. PANEL DE CONTROL.....	19
5. USO .....	20
6. INSTALACIÓN .....	23
7. CUIDADO Y MANTENIMIENTO .....	23
8. GUÍA DE RESOLUCIÓN DE PROBLEMAS .....	24
9. CONSIDERACIONES MEDIOAMBIENTALES.....	25

## PARA RESULTADOS PERFECTOS

Gracias por elegir este producto AEG. Lo hemos creado para ofrecerle un rendimiento impecable durante muchos años, con tecnologías innovadoras que ayudan a que la vida sea más sencilla, características que no podría encontrar en aparatos comunes. Dedique unos minutos a leer este manual para sacarle el máximo partido.

Visite nuestra página web para:



Obtener consejos de uso, folletos, soluciones de problemas e información de servicio:

**[www.aeg.com](http://www.aeg.com)**



Registre su producto para un mejor servicio:

**[www.registeraeg.com](http://www.registeraeg.com)**



Compre accesorios, consumibles y piezas de repuesto originales para su aparato:

**[www.aeg.com/shop](http://www.aeg.com/shop)**

## SERVICIO DE ATENCIÓN AL CLIENTE

Recomendamos utilizar piezas de repuesto originales.

Cuando se ponga en contacto con el Servicio de atención al cliente, asegúrese de que tiene los siguientes datos disponibles.

La información puede encontrarse en la placa de datos. Modelo, PNC, número de serie.



Advertencia / Información sobre seguridad y precaución.



Información general y consejos.



Información medioambiental.

Sujeto a cambios sin previo aviso.

## 1. INFORMACIÓN SOBRE SEGURIDAD

Antes de la instalación y uso del aparato, lea detenidamente las instrucciones que se suministran. El fabricante no se hace responsable de las posibles lesiones y daños provocados en caso de instalación y uso incorrectos. Conserve siempre las instrucciones con el aparato para poder consultarlas en el futuro.

### 1.1 Seguridad para niños y personas vulnerables

- Este aparato puede ser utilizado por niños mayores de 8 años y por personas con capacidades físicas, sensoriales o mentales reducidas o con falta de experiencia y conocimientos, siempre que estén bajo supervisión o hayan recibido instrucciones pertinentes sobre el uso del aparato de manera segura y comprendan los peligros que conlleva.
- No permita que los niños jueguen con el aparato.
- Mantenga todo el embalaje fuera del alcance de los niños.
- La limpieza y mantenimiento del usuario no deben ser realizados por niños sin supervisión.

### 1.2 Seguridad general

- Este aparato está diseñado para su uso en aplicaciones domésticas y similares, tales como:
  - Casas rurales, áreas de cocina para el personal en tiendas, oficinas y otros entornos de trabajo
  - Para clientes en hoteles, moteles, pensiones y otros entornos de tipo residencial
- Utilice este aparato únicamente para almacenar vino.
- Mantenga las aberturas de ventilación, en el aparato o en la estructura integrada, libres de obstrucción.
- No utilice dispositivos mecánicos u otros medios para acelerar el proceso de descongelación que no sean los recomendados por el fabricante.
- No dañe el circuito refrigerante.

- No utilice aparatos eléctricos dentro de los compartimientos de almacenamiento de alimentos del aparato, a menos que sean del tipo recomendado por el fabricante.
- No utilice vapor y spray de agua para limpiar el aparato.
- Limpie el aparato con un paño suave húmedo. Utilice únicamente detergentes neutros. No utilice productos abrasivos, toallitas de limpieza impregnadas abrasivas, disolventes ni objetos metálicos.
- No almacene sustancias explosivas tales como latas de aerosol con propelente inflamable en este aparato.
- Si el cable de alimentación está dañado, debe ser sustituido por el fabricante, por el servicio de reparaciones autorizado o por personal debidamente cualificado, para evitar situaciones de peligro.



## 2. INSTRUCCIONES DE SEGURIDAD

### 2.1 Instalación



**¡ATENCIÓN!** Este aparato solo debe ser instalado por una persona cualificada

- Retire todo el embalaje.
- No instale o utilice un aparato dañado.
- Respete las instrucciones de instalación suministradas con el aparato.
- Tenga cuidado cada vez que mueva el aparato, ya que es pesado. Use siempre guantes de seguridad.
- Asegúrese de que pueda circular el aire alrededor del aparato.
- Espere al menos 4 horas antes de conectar el aparato a la red eléctrica. Esto es para permitir que el aceite llegue bien al compresor.
- No instale el aparato cerca de radiadores, cocinas, hornos ni placas. La parte trasera del aparato debe estar contra la pared.
- No instale el aparato donde haya luz solar directa.
- No instale este aparato en áreas demasiado húmedas o demasiada frías, como garajes o bodegas.
- Cuando mueva el aparato, levántelo por el borde delantero para evitar rayar el piso.

### 2.2 Conexión eléctrica



**¡ATENCIÓN!** Riesgo de incendio y descarga eléctrica.

- El aparato debe conectarse a una toma de tierra.
- Todas las conexiones eléctricas deben ser realizadas por un electricista cualificado.
- Asegúrese de que la información eléctrica que aparece en la placa de datos coincide con la alimentación eléctrica.
- En caso contrario, póngase en contacto con un electricista.
- Utilice siempre un enchufe resistente a descargas instalado correctamente.
- No utilice adaptadores de varios enchufes y cables alargadores.

- Asegúrese de no dañar los componentes eléctricos (por ejemplo: enchufe de alimentación, cable de alimentación, compresor). Póngase en contacto con el Servicio técnico o con un electricista para cambiar los componentes eléctricos.
- El cable de alimentación debe permanecer por debajo del nivel del enchufe de alimentación.
- Conecte el enchufe de alimentación a la toma de corriente solo al final de la instalación. Asegúrese de que haya acceso al enchufe de alimentación después de la instalación.
- No tire del cable de alimentación para desconectar el aparato. Desconecte siempre el enchufe de alimentación.

### 2.3 Uso



**¡ATENCIÓN!** Riesgo de incendio y descarga eléctrica.

- No cambie la especificación de este aparato.
- No coloque aparatos eléctricos (por ejemplo, máquinas de hacer helados) en el aparato a menos que el fabricante los haya declarado adecuados.



Tenga cuidado de no dañar el circuito refrigerante. Contiene isobutano (R600a), un gas natural con un alto nivel de compatibilidad medioambiental. Este gas es inflamable.

- Si se daña el circuito refrigerante, asegúrese de que no haya llamas ni fuentes de ignición en la sala. Ventile la sala.
- No permita que artículos calientes toquen las partes de plástico del aparato.
- No almacene líquido o gas inflamable en el aparato.
- No coloque productos inflamables u objetos que estén mojados de productos inflamables dentro, cerca o encima del aparato.
- No toque el compresor ni el condensador.
- Están calientes.

## 2.4 Cuidado y limpieza



**¡ATENCIÓN!** Riesgo de daños al aparato

- Antes del mantenimiento, desactive el aparato y desconecte el enchufe de alimentación de la toma de corriente.
- Este aparato contiene hidrocarburos en la unidad de refrigeración. Solo una persona cualificada debe realizar el mantenimiento y la recarga de la unidad.
- Examine regularmente el desagüe del aparato y, si es necesario, límpielo. Si el desagüe está bloqueado, el agua descongelada se acumula en la parte inferior del aparato.

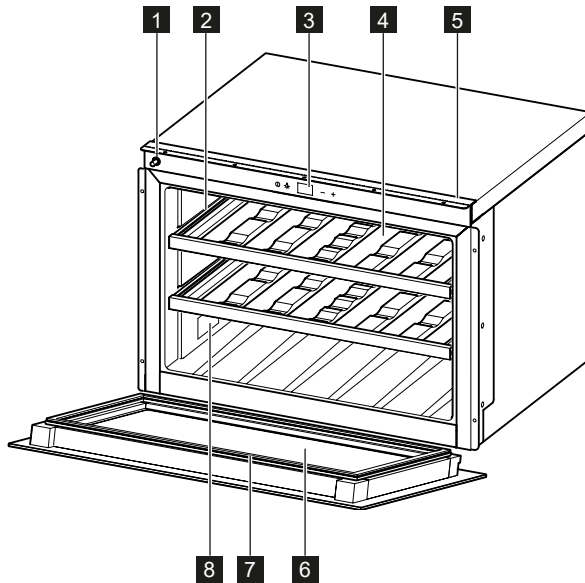
## 2.5 Eliminación



**¡ATENCIÓN!** Riesgo de lesiones o asfixia.

- Desconecte el aparato de la red eléctrica.
- Corte el cable de alimentación y deséchelo.
- Retire la puerta para evitar que los niños y mascotas queden encerrados dentro del aparato.
- El circuito de refrigeración y los materiales de aislamiento de este aparato son inocuos para el ozono.
- La espuma de aislamiento contiene gas inflamable. Póngase en contacto con su Ayuntamiento para obtener información sobre cómo desechar correctamente el aparato.
- No dañe la parte de la unidad de refrigeración que está cerca del intercambiador de calor.

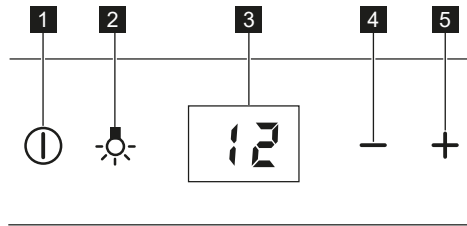
## 3. DESCRIPCIÓN DEL PRODUCTO



- 1** Mecanismo de desbloqueo de la puerta
- 2** Correderas telescópicas
- 3** Panel de control
- 4** Estantes

- 5** Barra de fijación
- 6** Puerta
- 7** Junta de estanqueidad
- 8** Placa de características

## 4. PANEL DE CONTROL



- 1** Botón ENCENDIDO/APAGADO
- 2** Botón de la luz
- 3** Pantalla

- 4** Botón de temperatura más fría
- 5** Botón de temperatura más caliente

### 4.1 Interruptor de Encendido/ Apagado y ajuste de la temperatura

Para encender el aparato pulse el botón ENCENDIDO/APAGADO.

La pantalla muestra la temperatura pre-determinada establecida (12° C).

La temperatura se puede ajustar de 5 a 20 °C (con pasos de 1 °C) mediante el botón -/+.

Para apagar el aparato pulse el botón ENCENDIDO/APAGADO durante 5 segundos.

### 4.2 Botón de la luz

Cuando la puerta está abierta, la luz LED está encendida; cuando está cerrada, la luz LED está apagada. Si quiere mantener la luz encendida con la puerta cerrada, abra la puerta y pulse el botón de la luz.

Si desea volver a las condiciones normales, pulse de nuevo el botón de la luz.

### 4.3 Pantalla

La pantalla muestra la temperatura establecida, los mensajes de error, si está seleccionado el modo demostración o si los botones están bloqueados.

### 4.4 Modo de bloqueo de botones

Pulse el botón + y el botón de la luz durante 3 segundos para activar el modo de bloqueo de botones.

El aparato seguirá funcionando con la última configuración.

Para desactivar el modo de bloqueo de botones, siga el mismo procedimiento.

Cuando se selecciona esta función, aparece el mensaje "bl" en la pantalla al tocar cualquier botón.

### 4.5 Modo demostración

El MODO DEMOSTRACIÓN se ha creado para fines de salones de muestras y exposiciones.

La pantalla estará encendida con posibilidad de cambiar las temperaturas, pero el motor de enfriamiento estará apagado. Para activar o desactivar el MODO DEMOSTRACIÓN, pulse + y – simultáneamente durante 3 segundos.

Es posible mantener la luz LED interna encendida también cuando la puerta está cerrada.

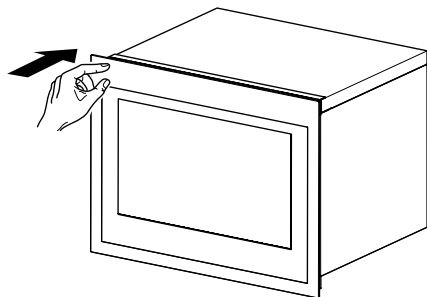
Pulse el botón de la luz para activar el modo de luz encendida.

## 5. USO

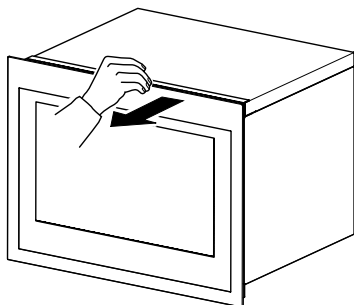
### 5.1 Apertura de la puerta

Para abrir la puerta:

- empuje en el lado izquierdo del panel de la puerta



- o tire de ella



### 5.2 Primer uso



Antes de usar el aparato por primera vez, lave el interior y todos los accesorios internos con agua tibia y jabón neutro y, después, séquelos completamente.



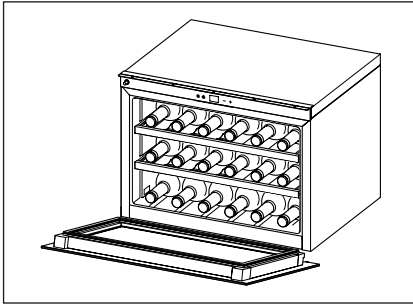
No utilice detergentes ni polvos abrasivos, ya que estos dañarán el acabado.

Para encender el dispositivo, pulse el botón ENCENDIDO/APAGADO y ajuste la temperatura según el vino almacenado.

### 5.3 Función de recuerdo de la temperatura

En el caso de que se produzca un corte de energía, la bodega puede recordar el anterior ajuste de temperatura y, cuando se restablezca la energía, la temperatura será la que había anteriormente.

## 5.4 Almacenamiento de vinos



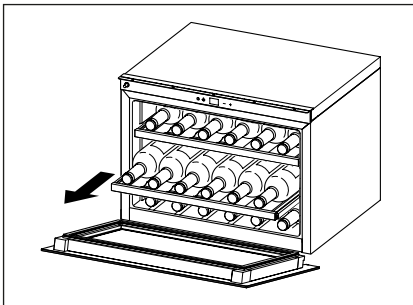
(para botellas bordelesas de 750 ml)  
Total: 18 botellas

El tiempo de almacenamiento del vino depende del envejecimiento, el tipo de uvas, la graduación alcohólica y el nivel de fructosa y taninos que contenga. En el momento de la compra, compruebe si el vino está ya envejecido o si mejorará con el tiempo.

Temperaturas de conservación recomendadas:

- Champán/Prosecco y vinos espumosos +6 a +8°C
- Vinos blancos +10 a +12°C
- Vinos rosados +12 a +16°C
- Vinos tintos +14 a +18°C

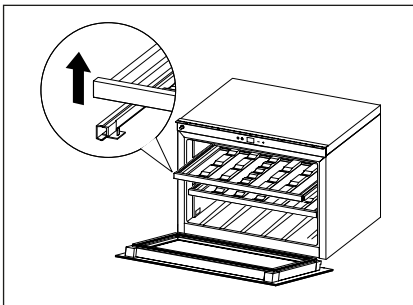
## 5.5 Estantes de vino



- Para facilitar el acceso a las botellas, saque los estantes del compartimiento del raíl.

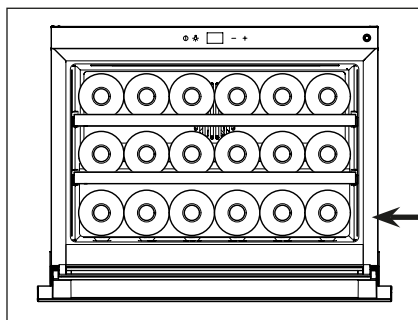


Para evitar dañar la puerta, asegúrese de que está completamente abierta cuando vaya a sacar los estantes.



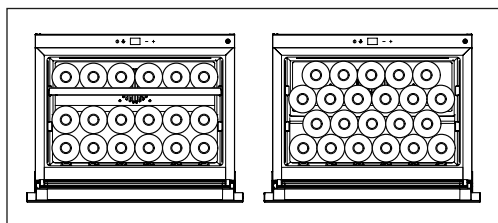
- Para quitar o colocar los estantes de madera, levante o empuje el estante.

- Configuración estándar



Para almacenar hasta 18 botellas bordelesas colocando 6 botellas en cada nivel.

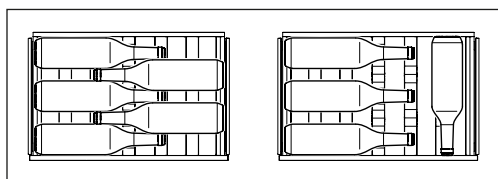
El primer nivel está diseñado para colocar las botellas más grandes y altas.



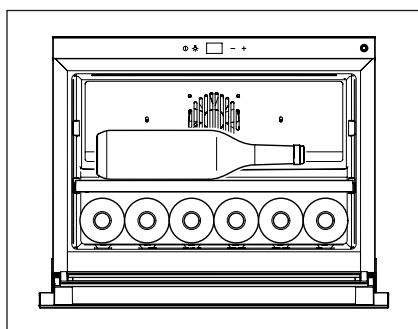
Al quitar los estantes se puede aumentar la capacidad, como se muestra en las imágenes.

**¡ATENCIÓN!** En este caso, asegúrese de que las botellas no estén en contacto con la pared posterior interna.

- Configuración horizontal



Adecuada para botellas grandes y altas.



Para almacenar con facilidad botellas grandes y altas en el segundo estante, se puede quitar el estante superior como se muestra en la imagen.

## 6. INSTALACIÓN

### 6.1 Ubicación

Debe haber una ventilación adecuada alrededor del aparato, para evitar el sobrecalentamiento. Para lograr la suficiente ventilación, siga las instrucciones de instalación.

Instale este aparato en un lugar donde la temperatura ambiente se corresponda con la clase climática indicada en la placa de datos del aparato:

Clase climática	Temperatura ambiente
SN	+10 °C a +32 °C
N	+16 °C a +32 °C
ST	+16 °C a +38 °C
T	+16 °C a +43 °C

## 7. CUIDADO Y MANTENIMIENTO



**¡PRECAUCIÓN!** Desenchufe el aparato antes de llevar a cabo cualquier operación de mantenimiento.



Este aparato contiene hidrocarburos en su unidad de refrigeración; por lo tanto, el mantenimiento y la recarga deben ser llevados a cabo únicamente por técnicos autorizados.

### 7.1 Limpieza periódica

El equipo debe limpiarse regularmente:



No dañar, mover ni tirar de ningún tubo o cable de dentro del aparato.

No utilice nunca detergentes, polvos abrasivos, productos de limpieza muy perfumados o abrillantadores de cera para limpiar el interior, ya que estos dañarán la superficie y dejarán un olor fuerte.

- Lave las superficies internas con una solución de agua caliente y bicarbonato de sodio. La solución debe constar de aproximadamente 2 cucharadas de bicarbonato de sodio por cada cuarto de agua.
- Lave los estantes con una solución de detergente suave.
- Escurra el agua de la esponja o paño cuando limpie la parte de los controles, o cualquier parte eléctrica.

- Limpie el interior y los accesorios con agua tibia y jabón neutro.
- Revise regularmente las juntas de la puerta y límpielas para asegurar estén libres de residuos.
- Enjuague y seque completamente.

### 7.2 Períodos de no funcionamiento

Cuando el aparato no se esté utilizando durante períodos prolongados, tome las siguientes precauciones:

- desconecte el aparato de la red eléctrica.
- retire todos los elementos.
- limpie el aparato y todos los accesorios.
- deje la puerta abierta para evitar olores desagradables.


## 8. GUÍA DE RESOLUCIÓN DE PROBLEMAS


Usted puede resolver fácilmente muchos problemas comunes de este aparato, ahorrándose así el coste de una posible llamada al servicio técnico. Pruebe las sugerencias.

Problema	Posible causa	Solución
La bodega no funciona.	<ul style="list-style-type: none"> <li>• No está enchufada.</li> <li>• El aparato está apagado.</li> <li>• El disyuntor se ha activado.</li> <li>• Está activo el modo Demo.</li> </ul>	<ul style="list-style-type: none"> <li>• Conectar el aparato.</li> <li>• Encender el aparato.</li> <li>• Encender el disyuntor.</li> <li>• Desactivar el modo Demo (pulsar +/- durante 3 seg.).</li> </ul>
La bodega no está lo suficientemente fría.	<ul style="list-style-type: none"> <li>• Comprobar el ajuste de control de temperatura.</li> <li>• La puerta no está cerrada completamente.</li> <li>• La junta de la puerta no sella correctamente.</li> </ul>	<ul style="list-style-type: none"> <li>• Verificar la temperatura establecida.</li> <li>• Verificar el cierre de la puerta.</li> <li>• Limpiar la junta de la puerta con una esponja húmeda con detergente neutro y agua.</li> </ul>
• El compresor funciona continuamente.	<ul style="list-style-type: none"> <li>• La temperatura ambiente es más alta de lo normal.</li> <li>• La puerta se abre con demasiada frecuencia.</li> <li>• La puerta no está cerrada completamente.</li> <li>• La junta de la puerta no sella correctamente.</li> </ul>	<ul style="list-style-type: none"> <li>• Verificar la temperatura ambiente.</li> <li>• No mantener la puerta abierta más tiempo del necesario.</li> <li>• Comprobar que la puerta está cerrada completamente.</li> <li>• Verificar el estado de la junta y, si es necesario, limpiarla con una esponja húmeda con detergente neutro y agua.</li> </ul>
• La luz no funciona.	<ul style="list-style-type: none"> <li>• No está enchufada.</li> <li>• El disyuntor se ha activado.</li> <li>• El LED se ha quemado.</li> <li>• El botón de la luz no está funcionando.</li> </ul>	<ul style="list-style-type: none"> <li>• Conectar el aparato.</li> <li>• Encender el disyuntor.</li> <li>• Ponerse en contacto con el servicio técnico.</li> <li>• Ponerse en contacto con el servicio técnico.</li> </ul>
• Demasiada vibración	<ul style="list-style-type: none"> <li>• Comprobar que la bodega esté nivelada.</li> </ul>	<ul style="list-style-type: none"> <li>• Nivelar el aparato.</li> </ul>
• Demasiado ruido.	<ul style="list-style-type: none"> <li>• El ruido vibrante puede proceder del flujo del refrigerante, lo cual es normal.</li> <li>• La contracción y expansión de las paredes interiores puede provocar chasquidos y ruidos crepitantes.</li> <li>• La bodega no está nivelada.</li> <li>• El ventilador está sucio.</li> </ul>	<ul style="list-style-type: none"> <li>• Nivelar el aparato.</li> <li>• Limpiar el polvo del ventilador.</li> <li>• Si se incrementa el ruido, ponerse en contacto con el servicio técnico.</li> </ul>
La puerta no cierra correctamente.	<ul style="list-style-type: none"> <li>• La bodega no está nivelada.</li> <li>• La puerta no está fijada correctamente.</li> <li>• La junta está sucia.</li> </ul>	<ul style="list-style-type: none"> <li>• Nivelar el aparato.</li> <li>• Verificar el cierre de la puerta.</li> <li>• Limpiar la junta de la puerta con una esponja húmeda con detergente neutro y agua.</li> </ul>
Alarma acústica	<ul style="list-style-type: none"> <li>• La puerta no está cerrada (la alarma dura 30 min.).</li> </ul>	<ul style="list-style-type: none"> <li>• Cerrar la puerta.</li> </ul>
Se visualiza E3	<ul style="list-style-type: none"> <li>• Se dejó abierta la puerta durante más de 30 minutos.</li> <li>• El interruptor de láminas de la puerta está roto.</li> </ul>	<ul style="list-style-type: none"> <li>• Cerrar la puerta.</li> <li>• Ponerse en contacto con el servicio técnico.</li> </ul>
Se visualiza E1 y suena una alarma acústica cada 5 minutos.	<ul style="list-style-type: none"> <li>• La temperatura en el interior de la bodega está fuera del rango de -20°C +60°C</li> <li>• El sensor de temperatura está fuera de servicio o desconectado.</li> </ul>	<ul style="list-style-type: none"> <li>• Verificar la ausencia de calefacción de los aparatos más cercanos.</li> <li>• Ponerse en contacto con el servicio técnico.</li> </ul>
Se visualiza E2	<ul style="list-style-type: none"> <li>• Calor procedente de aparatos cercanos.</li> <li>• La temperatura ambiente está fuera del rango de la clase climática del producto.</li> <li>• El compresor o el ventilador está fuera de servicio.</li> </ul>	<ul style="list-style-type: none"> <li>• Verificar la ausencia de calefacción de los aparatos más cercanos.</li> <li>• Verificar si el producto está instalado en un lugar con temperatura ambiente dentro de la clase climática declarada del producto.</li> <li>• Ponerse en contacto con el servicio técnico.</li> </ul>



## 9. CONSIDERACIONES MEDIOAMBIENTALES

Recicle los materiales con el símbolo . Ponga el embalaje en el contenedor adecuado para reciclarlo. Ayude a proteger el medio ambiente y la salud humana y recicle residuos de aparatos eléctricos y

electrónicos. No deseche aparatos marcados con el símbolo  junto con los residuos domésticos. Lleve el producto a su instalación local de reciclaje o póngase en contacto con la oficina municipal.

# ÍNDICE

1. INFORMAÇÕES DE SEGURANÇA .....	27
2. INSTRUÇÕES DE SEGURANÇA.....	29
3. DESCRIÇÃO DO PRODUTO.....	30
4. PAINEL DE CONTROLO.....	31
5. USO .....	32
6. INSTALAÇÃO.....	35
7. CUIDADOS E MANUTENÇÃO .....	35
8. GUIA DE RESOLUÇÃO DE PROBLEMAS.....	36
9. PREOCUPAÇÕES AMBIENTAIS .....	37

## PARA RESULTADOS PERFEITOS

Obrigado por ter escolhido este produto AEG. Criámo-lo para dar-lhe um desempenho impecável durante muitos anos, com tecnologias inovadoras que ajudam a tornar a vida mais simples - recursos que talvez não encontre em aparelhos vulgares. Por favor, dispense alguns minutos de leitura para obter o melhor deste.

Visite o nosso sítio web para:



Obter conselhos de utilização, brochuras, resolução de problemas, informações de serviço:

**[www.aeg.com](http://www.aeg.com)**



Registe o seu produto para um melhor serviço:

**[www.registeraeg.com](http://www.registeraeg.com)**



Comprar acessórios, consumíveis e peças de substituição originais para o seu aparelho:

**[www.aeg.com/shop](http://www.aeg.com/shop)**

## ATENDIMENTO AO CLIENTE E SERVIÇO

Recomendamos a utilização de peças de substituição originais.

Quando contactar o serviço, garanta que tenha os seguintes dados disponíveis.

Esta informação pode ser obtida na placa de características. Modelo, PNC, Número de série.



Informações de segurança, cuidados e advertências



Informações gerais e dicas.



Informações ambientais.

Sujeito a alterações sem aviso prévio.

# 1. INFORMAÇÕES DE SEGURANÇA

Antes da instalação e utilização do aparelho, ler cuidadosamente as instruções fornecidas. O fabricante não é responsável se uma instalação e utilização incorretas causarem lesões e danos. Manter sempre as instruções fornecidas com o aparelho para referência futura.

## 1.1 Segurança das crianças e das pessoas vulneráveis

- Este aparelho pode ser usado por crianças a partir dos 8 anos e pessoas com capacidades físicas, sensoriais ou mentais reduzidas, ou ainda com falta de experiência e conhecimento, mediante supervisão e tendo-lhes sido dadas instruções relativas à utilização do aparelho de forma segura e depois de garantir que compreendem os perigos envolvidos.
- Não permita que crianças brinquem com o aparelho.
- Mantenha todas as embalagens fora do alcance de crianças.
- A limpeza e a manutenção não deverão ser feitas por crianças sem supervisão.

## 1.2 Segurança geral

- Este aparelho é destinado a ser utilizado em aplicações domésticas e análogas tais como:
  - Casas de campo; cozinhas para funcionários em lojas, escritórios e outros ambientes de trabalho
  - Por clientes em hotéis, motéis, alojamento com pequeno-almoço e outros tipos de ambientes residenciais
- Usar este aparelho apenas para o armazenamento de vinho.
- Manter as aberturas de ventilação na proteção exterior do aparelho ou na estrutura embutida sem obstruções.

- Não utilizar dispositivos mecânicos ou outros meios para acelerar o processo de descongelamento, além dos recomendados pelo fabricante.
- Não danificar o circuito do líquido refrigerante.
- Não utilizar aparelhos elétricos dentro de compartimentos de armazenamento de comida do eletrodoméstico, exceto se for do tipo recomendado pelo fabricante.
- Não utilizar spray de água e vapor para limpar o aparelho.
- Limpar o aparelho com um pano macio e húmido. Usar somente detergentes neutros. Não utilizar produtos abrasivos, pastilhas de limpeza abrasivas, solventes ou objetos de metal.
- Não armazenar matérias explosivas como latas de aerossol com propulsor inflamável neste aparelho.
- Se o cabo de alimentação se encontrar danificado, este deve ser substituído pelo fabricante, por um agente de reparação ou por pessoas com qualificação semelhante, de forma a evitar o perigo.

## 2. INSTRUÇÕES DE SEGURANÇA

### 2.1 Instalação



**AVISO!** Apenas uma pessoa qualificada pode instalar este aparelho

- Remover todo o material de embalagem.
- Não instalar ou utilizar um aparelho danificado.
- Cumprir com as instruções de instalação fornecidas com o aparelho.
- Ter sempre cuidado quando mover o aparelho porque este é pesado. Usar sempre luvas de segurança.
- Certificar-se de que o ar possa circular em volta do aparelho.
- Aguardar pelo menos 4 horas antes de conectar o aparelho à fonte de alimentação. Isso permite ao óleo de fluir de volta no compressor.
- Não instalar o aparelho perto de radiadores ou fogões, fornos ou placas. A parte traseira do aparelho deve ficar contra a parede.
- Não instalar o aparelho onde haja luz solar direta.
- Não instalar este aparelho em áreas que sejam bastante húmidas ou muito frias, tais como marquises, garagens ou adegas.
- Quando mover o aparelho, levante-o pela borda dianteira para evitar arranhões no piso.

### 2.2 Conexão elétrica



**AVISO!** Risco de incêndio e de choque elétrico.

- O aparelho deve ser ligado à terra.
- Todas as ligações elétricas devem ser feitas por um electricista qualificado.
- Certificar-se que a informação elétrica na placa de classificação seja de acordo com a fonte de alimentação.
- Caso contrário, entrar em contacto com um electricista.
- Usar sempre uma tomada à prova de choques instalada corretamente.
- Não usar adaptadores multifichas e cabos de extensão.
- Certificar-se de não causar danos aos

componentes elétricos (por exemplo, ficha de alimentação, cabo de alimentação, compressor). Entre em contacto com o Serviço de manutenção ou um electricista para alterar os componentes elétricos.

- O cabo de alimentação deve ficar abaixo do nível da ficha.
- Ligar a ficha de alimentação à tomada de alimentação apenas no final da instalação. Certificar-se de que existe acesso à ficha de alimentação após a instalação.
- Não puxar o cabo de alimentação para desconectar o aparelho. Puxar sempre pela ficha.

### 2.3 Uso



**AVISO!** Risco de incêndio e de choque elétrico.

- Não alterar a especificação deste aparelho.
- Não colocar aparelhos elétricos (por exemplo frigoríficos) no aparelho a menos que seja declarado aplicável pelo fabricante.



Ter cuidado para não danificar o circuito de fluido refrigerante. Contém isobutano (R600a), um gás natural com um elevado nível de compatibilidade ambiental. Este gás é inflamável.

- Se ocorrerem danos ao circuito de fluido refrigerante, certificar-se de que não há chamas e fontes de ignição na sala. Ventilar a sala.
- Não deixar que itens quentes toquem nas peças de plástico do aparelho.
- Não armazenar gases e líquidos inflamáveis no aparelho.
- Não colocar produtos inflamáveis ou itens que estão molhados com produtos inflamáveis próximo ou no aparelho.
- Não tocar o compressor ou o condensador.
- Estes estão quentes.

## 2.4 Cuidados e limpeza

**AVISO!** Risco de ferimentos ou danos ao aparelho

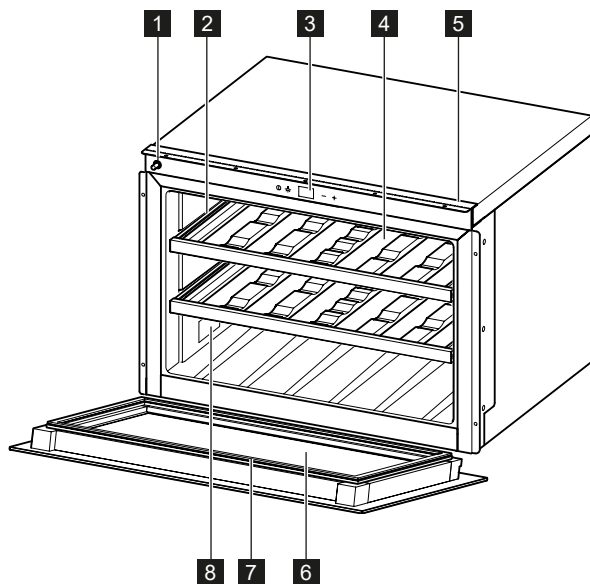
- Antes de efetuar qualquer operação de manutenção, desativar o aparelho e desconectar a ficha da alimentação.
- Este aparelho contém hidrocarbonetos na unidade de refrigeração. Apenas uma pessoa qualificada deve fazer a manutenção e a recarga da unidade.
- Examinar regularmente o dreno do aparelho e se necessário, limpá-lo. Se o dreno está bloqueado, há recolha de água descongelada na parte inferior do aparelho.

## 2.5 Eliminação

**AVISO!** Risco de ferimentos ou de sufocação.

- Desligar o aparelho da alimentação de rede.
- Cortar o cabo de alimentação e descartá-lo.
- Extrair a porta para evitar que as crianças e animais de estimação possam ser fechados dentro do aparelho.
- O circuito refrigerante e os materiais de isolamento deste aparelho são amigos do ozono.
- A espuma de isolamento contém gás inflamável. Entrar em contacto com a sua autoridade municipal para obter informações sobre como eliminar o aparelho corretamente.
- Não causar danos à parte da unidade de refrigeração que está perto do permutador de calor.

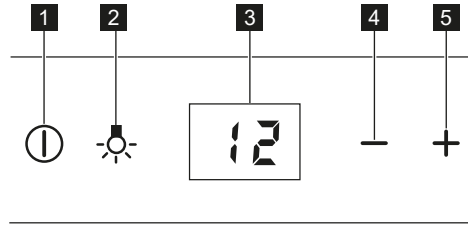
## 3. DESCRIÇÃO DO PRODUTO



- 1** Mecanismo de libertação da porta
- 2** Calhas telescópicas
- 3** Painel de controlo
- 4** Estantes

- 5** Barra de fixação
- 6** Porta
- 7** Junta
- 8** Placa de características

## 4. PAINEL DE CONTROLO



- 1** Tecla ON/OFF
- 2** Tecla luminosa
- 3** Ecrã

- 4** Tecla diminuição de temperatura
- 5** Tecla aumento temperatura.

### 4.1 Configuração de temperatura e interruptor On/Off

Para ligar o aparelho pressionar a tecla ON/OFF.

O visor mostra a temperatura padrão (12 °C).

A temperatura pode ser ajustada de 5° a 20 °C (em passos de 1 °C) pressionando a tecla -/+.

Para desligar o aparelho pressionar a tecla ON/OFF por 5 segundos.

### 4.2 Chave luminosa

Quando a porta está aberta, a luz do LED está ligada, quando fechada está desligada. Se deseja manter a luz ligada com a porta fechada, abrir a porta e pressionar a chave luminosa.

Se quiser restaurar a condições padrão, pressionar novamente a tecla de função.

### 4.3 Visor

O visor mostra a temperatura definida, as mensagens de erro, se o modo de demonstração está selecionado, se as teclas estão bloqueadas.

### 4.4 Modo de teclas de bloqueio

Pressionar a tecla + e a chave luminosa durante 3 segundos para ativar o modo de teclas de bloqueio.

O aparelho continuará a trabalhar com as últimas definições.

Para desativar o modo de teclas de bloqueio, realizar o mesmo procedimento.

Selecionando esta função, a mensagem "BL" aparece no visor ao tocar em qualquer tecla.

### 4.5 Modo Demo

O modo de demonstração foi criado para fins de exposições e showroom.

O monitor estará ligado com a possibilidade de alterar as temperaturas mas o motor de refrigeração estará desligado.

Para ativar ou desativar o modo de demonstração, pressionar + e - simultaneamente por 3 segundos.

É possível manter a luz de LED interior ligada mesmo quando a porta está fechada.

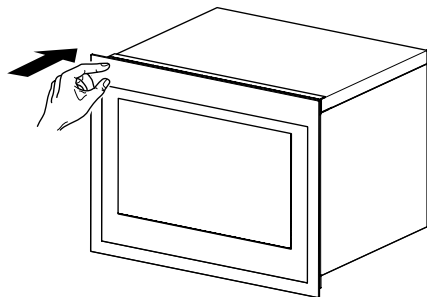
Pressionar a chave luminosa para ativar o modo de luz.

## 5. UTILIZAÇÃO

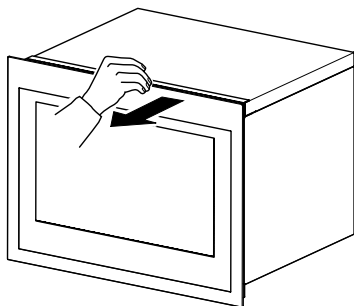
### 5.1 Abertura da porta

Para abrir a porta:

- empurrar o lado esquerdo do painel da porta, para abrir a porta



- ou puxe-a



### 5.2 Primeira utilização



Antes de utilizar o aparelho pela primeira vez, lavar o interior e todos os acessórios internos com água morna e sabão neutro, e em seguida, secar completamente.



Não usar detergentes ou pós abrasivos, pois pode danificar o acabamento.

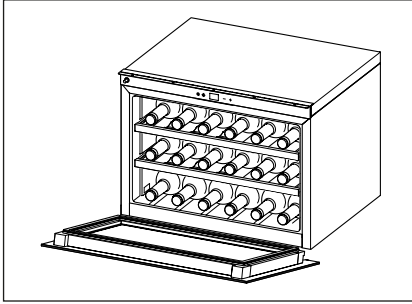
Para ligar o aparelho, pressionar a tecla ON/OFF e ajustar a temperatura de acordo com o vinho armazenado.

### 5.3 Função memorização temperatura

Em caso de corte de energia, a adega de vinhos memoriza a configuração anterior de temperatura e quando a energia é recuperada, a temperatura vai voltar ao original.



## 5.4 Armazenamento de vinho



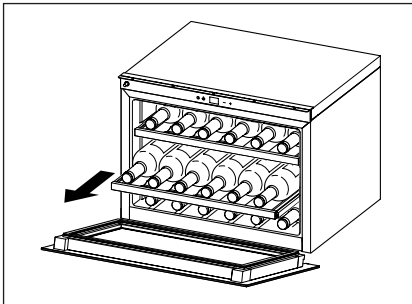
(Para garrafas de Bordeaux de 750 ml)  
Total: 18 garrafas

O tempo de armazenamento para o vinho depende do envelhecimento, o tipo de uvas, conteúdo alcoólico e do nível de frutose e de taninos contidos neste. No momento da compra, verificar se o vinho já está envelhecido ou se irá melhorar ao longo do tempo.

Temperatura de conservação sugerida:

- Champanhe/Prosecco e vinhos espumantes +6 a +8 °C
- Vinhos brancos +10 a +12 °C
- Vinhos rosés +12 a +16 °C
- Vinhos tintos +10 a +18 °C

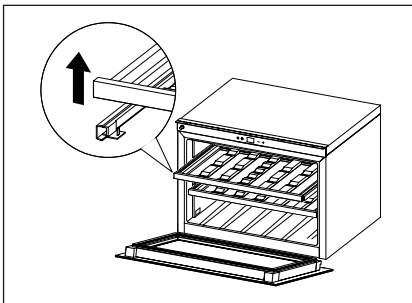
## 5.5 Prateleiras de vinho



- Para um fácil acesso às garrafas, puxar as prateleiras para fora do compartimento das guias.

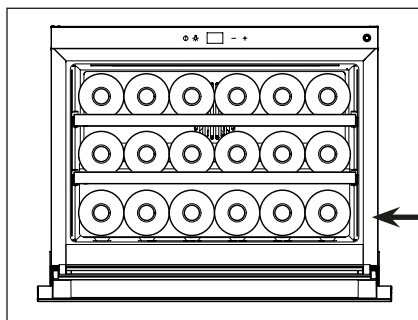


Para evitar danos à porta, certificar-se de que a porta está totalmente aberta quando puxar as prateleiras.



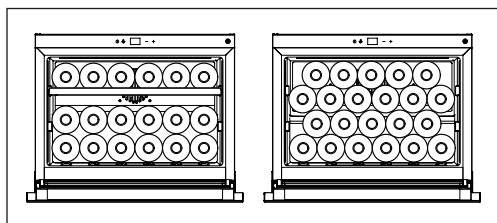
- Para remover ou aplicar as prateleiras de madeira levantar ou empurrar a prateleira.

- Configurações padrão



Para armazenar até 18 garrafas de bordeaux colocando 6 garrafas em cada nível.

O primeiro nível foi concebido para acomodar garrafas mais altas e maiores.

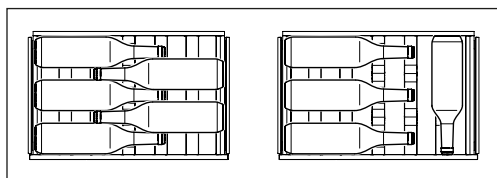


Removendo as prateleiras é possível aumentar a capacidade como mostrado nas fotos.

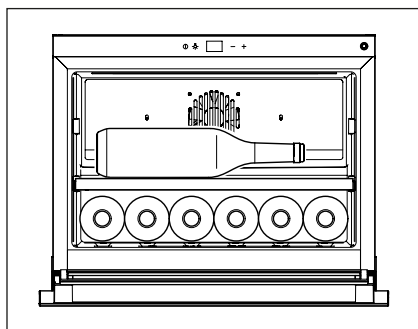


**AVISO!** Por favor, assegurar-se neste caso que as garrafas não entrem em contacto com a parede traseira da cavidade.

- Configuração horizontal



Adequado para garrafas grandes e altas.



Para armazenar facilmente garrafas grandes e altas na segunda prateleira podem ser removidos a prateleira superior conforme mostrado na imagem.

## 6. INSTALAÇÃO

### 6.1 Posicionamento

Uma ventilação adequada deve ser proporcionada à volta do aparelho para evitar o sobreaquecimento. Para obter uma ventilação suficiente seguir as instruções de instalação.

Instalar este aparelho num local onde a temperatura ambiente corresponde à classe climática indicada na placa de características do aparelho:

Classe climática	Temperatura ambiente
SN	+10 °C a +32 °C
N	+16 °C a +32 °C
ST	+16 °C a +38 °C
T	+16 °C a +43 °C

## 7. CUIDADOS E MANUTENÇÃO



**CUIDADO!** Desligar o aparelho da tomada antes de efetuar qualquer operação de manutenção.



Este aparelho contém hidrocarbonetos na sua unidade de refrigeração; por isso, a manutenção e a recarga deve ser efetuada apenas por técnicos autorizados.

- Limpar o interior e os acessórios com água morna e sabão neutro.
- Verificar regularmente as vedações da porta e limpar para garantir que estas estejam limpas e livres de detritos.
- Lavar e secar completamente.

### 7.1 Limpeza periódica

O equipamento deve ser limpo regularmente:



Não puxar, deslocar ou danificar quaisquer tubos e/ou os cabos dentro da cabina.

Não utilizar nunca detergentes, pós abrasivos e produtos de limpeza altamente perfumados ou ceras de limpeza para limpar o interior pois isso irá danificar a superfície e deixar um forte cheiro.

- Lavar as superfícies interiores com água quente e solução de bicarbonato de sódio. A solução deve conter cerca de 2 colheres de sopa de bicarbonato de sódio e um quarto de água.
- Lavar as prateleiras com uma solução de detergente suave.
- Escorrer o excesso de água da esponja ou pano quando limpar a área dos controlos, ou quaisquer peças elétricas.

### 7.2 Períodos de não funcionamento

Quando o aparelho não for usado por longos períodos, tome as seguintes precauções:


- desligar o aparelho do fornecimento de eletricidade.
- remover todos os itens.
- limpar o aparelho e todos os acessórios.
- deixar a porta aberta para evitar odores desagradáveis.


## 8. GUIA DE RESOLUÇÃO DE PROBLEMAS

Pode resolver muitos problemas comuns da Adega de vinhos com facilidade, poupando-lhe o custo de uma possível chamada de assistência técnica. Tente as sugestões.

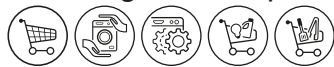
Problema	Causa possível	Solução
A adega de vinhos não funciona.	<ul style="list-style-type: none"> <li>• Não está ligada à corrente.</li> <li>• O aparelho está desligado.</li> <li>• O disjuntor disparou.</li> <li>• O modo de demonstração está ativo.</li> </ul>	<ul style="list-style-type: none"> <li>• Por favor, conecte o aparelho.</li> <li>• Por favor, ligue o aparelho.</li> <li>• Ligue o disjuntor.</li> <li>• Desative o modo demonstração (pressionar +/- por 3seg.).</li> </ul>
A adega de vinhos não está fria o suficiente.	<ul style="list-style-type: none"> <li>• Verifique a configuração do controlo de temperatura.</li> <li>• A porta não está totalmente fechada.</li> <li>• A junta da porta não veda adequadamente.</li> </ul>	<ul style="list-style-type: none"> <li>• Verifique a temperatura definida.</li> <li>• Verifique o encerramento da porta.</li> <li>• Limpe a junta da porta com uma esponja húmida usando detergente neutro e água.</li> </ul>
O compressor funciona continuamente.	<ul style="list-style-type: none"> <li>• A temperatura da divisão é mais quente do que o normal.</li> <li>• A porta é aberta demasiadas vezes.</li> <li>• A porta não está totalmente fechada.</li> <li>• A junta da porta não veda adequadamente.</li> </ul>	<ul style="list-style-type: none"> <li>• Verifique a temperatura da sala.</li> <li>• Não mantenha a porta aberta por mais tempo do que o necessário.</li> <li>• Verifique se a porta está completamente fechada.</li> <li>• Verifique a condição da junta e caso seja necessário limpá-la com uma esponja húmida com detergente neutro e água.</li> </ul>
A luz não funciona.	<ul style="list-style-type: none"> <li>• Não está ligada à corrente.</li> <li>• O disjuntor disparou.</li> <li>• O LED queimou-se.</li> <li>• O botão luminoso não está a funcionar.</li> </ul>	<ul style="list-style-type: none"> <li>• Por favor, conecte o aparelho.</li> <li>• Ligue o disjuntor.</li> <li>• Entre em contacto com o serviço de assistência.</li> <li>• Entre em contacto com o serviço de assistência.</li> </ul>
Muita vibração.	<ul style="list-style-type: none"> <li>• Verifique se a adega está nivelada.</li> </ul>	<ul style="list-style-type: none"> <li>• Nivele o aparelho.</li> </ul>
Muito barulho.	<ul style="list-style-type: none"> <li>• O ruído de trepidação pode vir do fluxo do refrigerante, o que é normal.</li> <li>• A contração e a expansão das paredes interiores pode causar estalos e ruídos de crepitação.</li> <li>• A adega de vinho não está nivelada.</li> <li>• O ventilador está sujo.</li> </ul>	<ul style="list-style-type: none"> <li>• Nivele o aparelho.</li> <li>• Limpe o pó do ventilador.</li> <li>• Se os ruídos tornam-se maiores entre em contacto com o serviço de assistência.</li> </ul>
A porta não se fecha adequadamente.	<ul style="list-style-type: none"> <li>• A adega de vinho não está nivelada.</li> <li>• A porta não foi fixada corretamente.</li> <li>• A junta está suja.</li> </ul>	<ul style="list-style-type: none"> <li>• Nivele o aparelho.</li> <li>• Verifique o encerramento da porta.</li> <li>• Limpe a junta da porta com uma esponja húmida usando detergente neutro e água.</li> </ul>
Alarme acústico	<ul style="list-style-type: none"> <li>• A porta não está fechada (o alarme dura 30 min).</li> </ul>	<ul style="list-style-type: none"> <li>• Feche a porta.</li> </ul>
É exibido E3	<ul style="list-style-type: none"> <li>• A porta foi deixada aberta por mais de 30 minutos.</li> <li>• Interruptor de lâminas da porta está partido.</li> </ul>	<ul style="list-style-type: none"> <li>• Feche a porta.</li> <li>• Entre em contacto com o serviço de assistência.</li> </ul>
E1 é exibido e um alarme sonoro irá soar a cada 5 minutos.	<ul style="list-style-type: none"> <li>• A temperatura no interior da adega de vinhos está fora da gama de -20 °C a +60 °C.</li> <li>• O sensor de temperatura está fora de ordem ou desconectado.</li> </ul>	<ul style="list-style-type: none"> <li>• Verifique a ausência de aquecimento nos aparelhos mais próximos.</li> <li>• Entre em contacto com o serviço de assistência.</li> </ul>
É exibido E2	<ul style="list-style-type: none"> <li>• Calor proveniente de aparelhos mais próximos.</li> <li>• A temperatura ambiente está fora do intervalo da classe climática do produto.</li> <li>• Compressor ou ventilador estão fora de ordem.</li> </ul>	<ul style="list-style-type: none"> <li>• Verifique a ausência de aquecimento nos aparelhos mais próximos.</li> <li>• Verifique se o produto está instalado num local com temperatura ambiente dentro da classe climática de produto declarada.</li> <li>• Entre em contacto com o serviço de assistência.</li> </ul>

## 9. PREOCUPAÇÕES AMBIENTAIS

Reciclar os materiais com o símbolo   
Colocar a embalagem no contentor aplicável para reciclar. Ajuda a proteger o meio ambiente e a saúde humana e a reciclagem de resíduos de equipamentos elétricos e eletrónicos.

Não eliminar equipamentos marcados com o símbolo  com o lixo doméstico. Devolver o produto ao centro de reciclagem local ou entrar em contacto com as autoridades municipais.

[www.aeg.com/shop](http://www.aeg.com/shop)



111222333-A-362013

**AEG**