

# Simon

3D Air circulator



**Stadler Form**<sup>®</sup>  
SWISS DESIGN SINCE 1998

# SIMON — the quiet whirlwind

3D oscillation mode for optimum distribution of the air flow

despite being powerful, the 3D fan is extremely quiet



remote control is magnetically attachable to the device

Quiet, powerful and provides all-round refreshment: with his 3D oscillation mode and a wind distance of up to 10 meters, Simon ensures optimum air circulation in large rooms too. Despite being powerful, the 3D pedestal fan is extremely quiet. Whether you require a gentle breeze or refreshing wind, the air flow can be easily adjusted with a range of individual settings to choose from. Thanks to power memory function, Simon remembers the last settings selected and with a practical foot-operated switch stylish Simon is easy to switch on and off. Whatever your interior style may be, Simon will fit in perfectly thanks to his modest design and textile cover. He also has intelligent features which include a mode that simulates natural wind conditions, 10 different speed settings, a 1–7 hour timer and a remote control that is magnetically attached to the device. And the quiet whirlwind is easy to look after too: you can unscrew his front and rear grilles and put the textile cover in the washing machine. As a 3D fan, Simon cleverly combines function and aesthetics. What more could you want?

## Specifications

Power: 28 W / 100–240 V / 50/60Hz

Natural Breeze mode / 10 speed levels

3D oscillation mode / 10 m wind distance

Dimensions: 276 x 820 x 261 mm (w x h x d)

Weight: 4.6 kg / Sound level: 25–52 dB(A)



# Stadler Form®

[www.stadlerform.com](http://www.stadlerform.com)



# Simon

Operating instructions

Gebrauchsanweisung

Mode d'emploi

Istruzioni per l'uso

Manual de instrucciones

Gebruiksaanwijzing

Brugsanvisning

Käyttöohje

Bruksanvisning

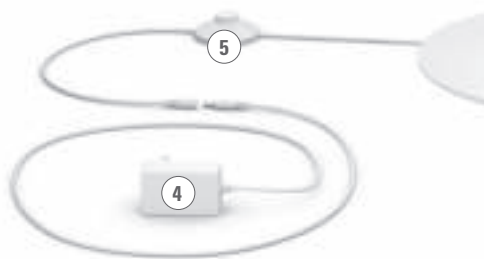
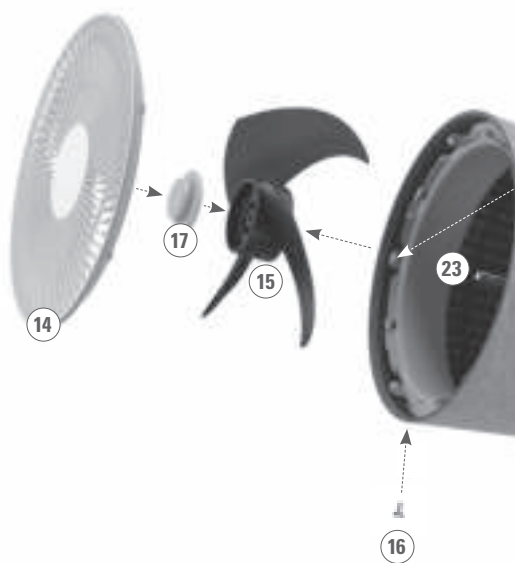
Bruksanvisning

Инструкция по эксплуатации



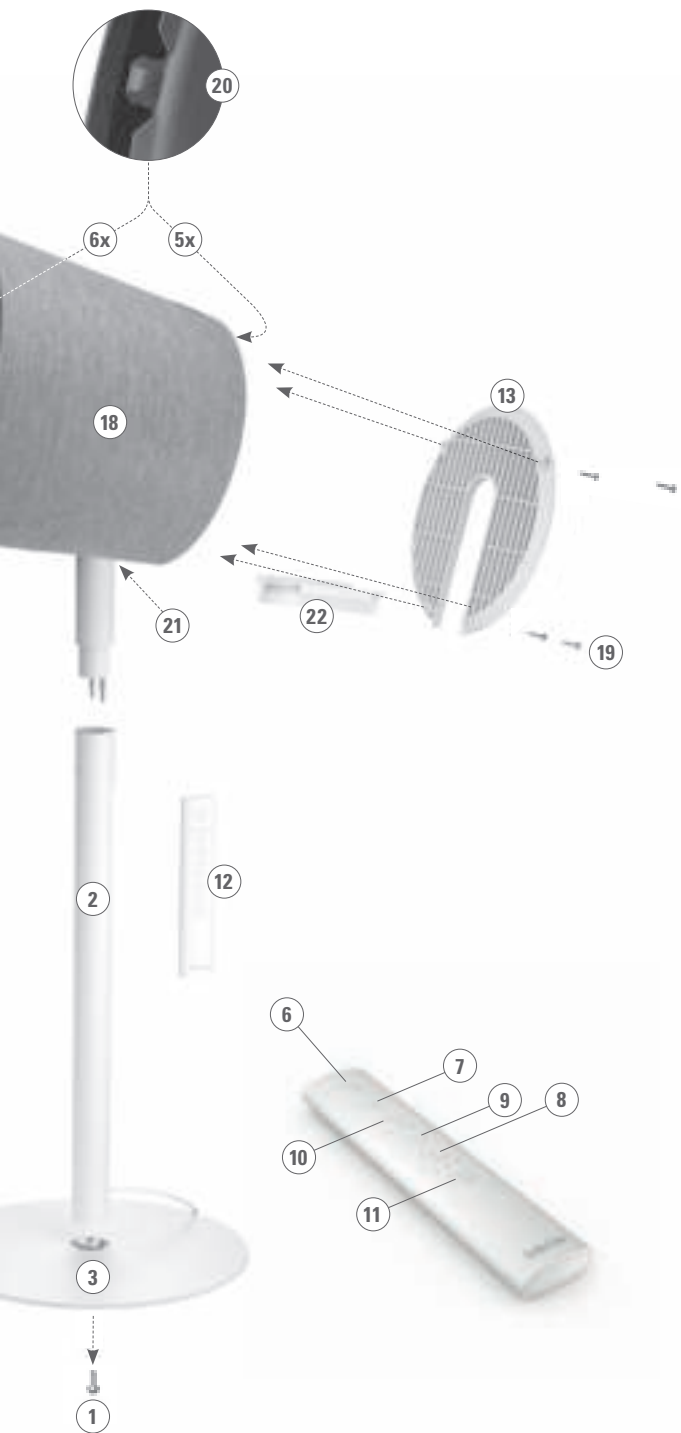
**Stadler Form®**

# Simon



2 ANNEES DE GARANTIE • 2 JAHRE GARANTIE • 2 YEARS WARRANTY

# 2





Share your feedback about Simon on:  
Teilen Sie Ihr Feedback von Simon auf:  
Partagez votre commentaire sur Simon :  
[www.stadlerform.com/Reviews](http://www.stadlerform.com/Reviews)



For frequently asked questions go to:  
Für häufig gestellte Fragen besuchen Sie:  
Trouvez la foire aux questions sur :  
[www.stadlerform.com/Simon/support](http://www.stadlerform.com/Simon/support)



Download instruction manual:  
Bedienungsanleitung hier herunterladen:  
Téléchargez le mode d'emploi :  
[www.stadlerform.com/Simon/manual](http://www.stadlerform.com/Simon/manual)



Watch the video of Simon:  
Schauen Sie sich das Video zu Simon an:  
Regardez la video du Simon :  
[www.stadlerform.com/Simon](http://www.stadlerform.com/Simon)



Gefeliciteerd! U hebt zojuist de bijzondere 3D luchtcirculator SIMON aangeschaft. Hij zal u veel plezier doen en de ruimtelucht voor u verbeteren.

Zoals met alle elektronische apparaten, is zorgvuldig gebruik noodzakelijk om verwonding, brandschade of schade aan het apparaat te vermijden. Bestudeer de instructies nauwkeurig en volg de adviezen op het apparaat zelf, alvorens het apparaat voor het eerst te gebruiken.

## Apparaatbeschrijving

Het apparaat bestaat uit de volgende onderdelen:

1. Bevestigingsschroef voor voet en poot
2. Poot
3. Voet
4. Kabel met netvoeding
5. Voetschakelaar met aan-uitknop
6. Aan-uitknop
7. Knop voor het instellen van de snelheid: 1–10
8. Knop voor verticale zwenkfunctie:  $-5^{\circ}$ – $85^{\circ}$
9. Knop voor horizontale zwenkfunctie:  $60^{\circ}$ ,  $90^{\circ}$  of  $180^{\circ}$
10. Knop voor het instellen van de modus "Natural Breeze" (Natuurlijke bries)
11. Knop voor het instellen van de timerfunctie: 1–7 h
12. Afstandsbediening (radiografisch) (incl. 2 x type AAA-batterijen)
13. Luchtinlaat met afneembaar rooster
14. Luchtuitlaat met afneembaar rooster
15. Ventilatorblad
16. Schroef voor verwijdering van luchtuitlaatrooster
17. Draaiknop voor bevestiging van ventilatorblad
18. Textielbekleding
19. Schroeven voor het verwijderen van het luchtinlaatrooster
20. Uitsparingen voor bevestiging van de textielbekleding
21. Uitsparing in de textielbekleding voor de poot
22. Afdekkapje voor stoffen bekleding
23. As voor ventilatorblad

## Zo werkt uw apparaat

Een 3D luchtcirculator verdeelt zowel koele als warme lucht optimaal. Door de verticale en horizontale zwenkfunctie circuleert een 3D luchtcirculator de lucht door de hele ruimte. Ideaal voor in de zomer en winter, omdat hij de effectiviteit van zowel airconditioning als verwarmingssystemen verhoogt. Dit apparaat kan zowel op de vloer worden gezet.

## Belangrijke veiligheidsinstructies

Lees de instructies zorgvuldig door voordat u het apparaat voor het eerst gebruikt en bewaar deze handleiding voor later gebruik; geef hem, indien nodig, door aan de volgende eigenaar.

- Stadler Form is op geen enkele wijze aansprakelijk voor verlies of schade ten gevolge van het nalaten van deze instructies.
- Het apparaat dient alleen in huis te worden gebruikt of voor de doeleinden die in deze instructies worden beschreven. Interferentie op het toestel door onbevoegden kan leiden tot gevaar voor de gezondheid.

Dit apparaat kan worden gebruikt door kinderen van 8 jaar en ouder en personen met gereduceerde fysieke, zintuiglijke of mentale capaciteiten of met een tekort aan ervaring en kennis, vooropgesteld dat ze onder toezicht staan of instructies hebben gekregen m.b.t. het gebruik van het apparaat op een veilige wijze en begrijpen welke gevaren er kunnen optreden. Laat kinderen het apparaat niet als speelgoed gebruiken. Reiniging en gebruikersonderhoud mogen niet door kinderen zonder toezicht worden uitgevoerd.

- Laat nooit delen van de verpakking binnen het bereik van kinderen achter.
- Als de voedingskabel is beschadigd, moet het worden vervangen door de fabrikant, servicevertegenwoordiging van de fabrikant of dergelijke gekwalificeerde personen om gevaarlijke situaties te voorkomen.

- Monteer het toestel in overeenstemming met de voorschriften voor de montage. Volg nauwgezet de instructies voor de montage en zorg ervoor dat alle schroeven stevig vastgedraaid zijn om schade en gevaren te voorkomen.
- Steek nooit voorwerpen in het rooster van de ventilator. Bedek het toestel niet tijdens het gebruik.
- Haal altijd de stekker van het netsnoer uit het stopcontact voordat u het beschermrooster verwijdert.
- Sluit de kabel alleen op wisselstroom aan. Let op de spanningsgegevens op het apparaat.
- Gebruik geen beschadigde verlengkabels.
- De netkabel mag niet over scherpe kanten heen worden getrokken of worden vastgeklemd.
- De stekker mag nooit aan de netkabel of met natte handen uit de contactdoos worden getrokken.
- Deze apparaat mag niet bij een ligbad, een douche of een zwembad worden gebruikt (minimumafstand van 3 m aanhouden). Plaats het apparaat zo dat personen het apparaat vanaf de rand van het ligbad niet kunnen aanraken.
- Plaats het apparaat niet in de buurt van een warmtebron. De netkabel mag niet aan rechtstreekse hittewerking (bijv. heet fornuisplaat, open vlammen, hete strijkzool of kachel) worden blootgesteld, netkabel tegen olie beschermen.
- Let erop dat het apparaat bij het gebruik een goede stabiliteit heeft en men niet over de netkabel kan struikelen.
- Het apparaat is niet tegen spattend water beschermd.
- Uitsluitend voor gebruik binnenshuis.
- Het apparaat niet buitenshuis opbergen.
- Het apparaat op een droge en voor kinderen niet toegankelijke plaats bewaren (inpakken).
- Vóór willekeurig onderhoud of reiniging en na elk gebruik, dient u het apparaat uit te schakelen en de voedingskabel uit het stopcontact te halen.
- Reparaties aan het toestel dienen te worden verricht door een erkende reparateur.
- Alleen met de meegeleverde adaptor gebruiken.



## Montage

**Let op:** de luchtinlaat- en luchtuitlaatroosters moeten goed gesloten zijn voordat het apparaat in gebruik wordt genomen, om schade en gevaar te voorkomen. Zorg ervoor dat de 1 schroef onder aan het luchtuitlaatrooster en de 4 schroeven achter aan het luchtinlaatrooster vastzitten. Sluit het netsnoer pas aan op het stopcontact als de montage voltooid is.

- Verwijder de bevestigingsschroef (1) onder aan de poot (2).
- Steek de poot (2) in de voet (3) en zet hem vast met de schroef (1).
- Schuif tenslotte het ventilatorhuis boven op de poot (2) totdat de poot hoorbaar vastklikt.

Opmerking: als u het apparaat voor het eerst gebruikt moet de motor zich eerst uitlijnen. Dit kan een paar seconden duren.

## Ingebruikname / bediening

1. Plaats Simon op de gewenste plaats op een plat oppervlak. Steek de kabel van de netvoeding (4) in de kabel van de voetschakelaar (5). Steek de netvoeding in een stopcontact met de juiste spanning.
2. Schakel het apparaat in door op de aan-uitknop (5) op de voetschakelaar (5) te drukken. Het apparaat geeft een geluidssignaal.
3. Druk op de knop voor het instellen van de snelheid (7) om de snelheid van de ventilator te wijzigen (niveaus 1–10). Eenmaal drukken verhoogt de snelheid met één niveau. Druk nogmaals als u de snelheid naar het volgende niveau wil verhogen. Het gekozen niveau is te herkennen aan de hand van het aantal brandende leds onder de aan-uitknop (6) (1 led voor niveau 1 + 2, 2 leds voor niveau 3 + 4, 3 leds voor niveau 5 + 6, 4 leds voor niveau 7 + 8, 5 leds voor niveau 9 + 10).
4. Activeer de verticale zwenkfunctie door op de knop zwenkmodus (8) te drukken. Het apparaat draait nu met een hoek van  $-5^{\circ}$ – $85^{\circ}$  om een optimale verspreiding van de koele lucht door de kamer te verzekeren. Druk nogmaals op de knop zwenkmodus (8) als u het apparaat bij een bepaalde hoek stil wilt zetten.
5. Voor een optimale verdeling van de koele lucht van links naar rechts zet u de horizontale zwenkfunctie (9) aan. Samen met de verticale zwenkfunctie zorgt dit voor een 3D luchtcirculatie door de hele ruimte. De horizontale zwenkfunctie kan worden ingesteld op drie hoeken:  $60^{\circ}$ ,  $90^{\circ}$  of  $180^{\circ}$ . Druk hiervoor zo vaak op de knop voor de horizontale zwenkfunctie (9) tot de led onder de gewenste hoek oplicht. Als er geen led onder de knop (9) brandt, is de horizontale zwenkfunctie niet aan.
6. Druk op de knop voor het instellen van de modus "Natural Breeze" (10) voor natuurlijke wind. De witte led boven de knop (10) zal nu branden. Deze modus biedt een nog aangename koeling door het nabootsen van een natuurlijke koele bries. Tijdens deze modus varieert de snelheid van de ventilator automatisch afhankelijk van de ingestelde snelheid.
7. Wanneer u op de timerknop (11) drukt kunt u de werkingstijd instellen tussen 1 en 7 uur (bijvoorbeeld, 3 h = de leds 1 h en 2 h branden, 7 h = de leds 1 h, 2 h en 4 h branden). De geselecteerde tijd wordt weergegeven met witte leds boven de timerknop (11). Druk eenmaal om de werkingstijd in te stellen op 1 h, druk nogmaals op de knop voor 2h, enzovoort. De resterende tijd wordt weergegeven door de verlichte leds boven de timerknop (11). Het apparaat schakelt automatisch uit na afloop van de ingestelde werkingstijd. Als er geen leds branden boven de timerknop (11) is het apparaat ingesteld op ononderbroken werking.

8. Schakel het apparaat uit door op de aan-uitknop (6) te drukken. U kunt het apparaat ook uitschakelen door op de voetschakelaar (5) te drukken. Het apparaat heeft een Power Memory en slaat de laatste gekozen instelling op.
9. De afstandsbediening (12) zit met een magneet vast aan de poot (2) van het apparaat. Hij werkt radiografisch. Het batterijvakje bevindt zich aan de achterkant van de afstandsbediening (12). Druk het afdekkapje in om het batterijvakje te openen (2 x type AAA-batterijen).

## Reiniging

Vóór willekeurig onderhoud of reiniging en na elk gebruik, schakel het apparaat uit en haal de netkabel (4) uit het stopcontact.

**Let op:** het apparaat nooit in water onderdompelen (kortsluitingsgevaar).

- De buitenkant met een vochtige doek schoonwrijven en daarna goed drogen.
- Zorg dat de luchtinlaat (13) en -uitlaat (14) regelmatig worden gereinigd om ophoping van stof te voorkomen. De luchtinlaat (13) kan gereinigd worden met een droge borstel of stofzuiger.
- Het luchtuitlaatrooster (14) kan worden verwijderd om het ventilatorblad (15) eenvoudig te reinigen. Zorg er van tevoren voor dat het apparaat niet is aangesloten op de stroomvoorziening. Verwijder eerst de schroef (16) onder aan de behuizing. Het rooster (14) kan nu tegen de wijzers van de klok in worden gedraaid en eraf worden gehaald. Draai de draaiknop (17) eronder met de wijzers van de klok mee en haal hem eraf. Het ventilatorblad (15) kan nu uit de behuizing worden getrokken. Reinig het ventilatorblad (15) met een vochtige doek en een beetje afwasmiddel en droog het grondig. Maak vervolgens het luchtuitlaatrooster (14) schoon en droog het grondig.
- De textielbekleding (18) kan van de behuizing worden verwijderd nadat alle vier de schroeven (19) zijn verwijderd. Er zitten kleine uitsparingen in het textiel voor de voor- en achterkant van de behuizing. De textielbekleding (18) kan worden gewassen op 30° C (koude was) in het programma voor fijne was. Zorg ervoor dat de textielbekleding (18) volledig droog is voordat u deze weer op het apparaat aanbrengt. Als u de textielbekleding (18) weer aanbrengt, moet u ervoor zorgen dat de uitsparing voor de poot in het textiel (21) op dezelfde plek zit. Trek nu de textielbekleding (18) weer over het apparaat door alle uitsparingen (20) weer in te hangen aan de voor- en achterkant van de behuizing. Zo kan het afdekkapje voor de textielbekleding (22) weer goed op het apparaat worden aangebracht. Schuif daarna eerst het ventilatorblad (15) terug op de as (23) in de behuizing en draai de draaiknop (17) tegen de wijzers van de klok in vast aan. Bevestig het luchtuitlaatrooster (14) met de wijzers van de klok mee en draai alle schroeven (16 & 19) weer vast. Breng de textielbekleding (18) altijd weer aan. Simon kan anders niet goed functioneren.
- Zorg ervoor dat het luchtinlaatrooster (13), luchtuitlaatrooster (14) en ventilatorblad (15) volledig droog zijn en dat alle schroeven (16 & 19) op de behuizing goed zijn aangedraaid voordat u het apparaat weer in gebruik neemt.

## Reparaties

- Reparaties aan het toestel dienen te worden verricht door een erkende reparateur. Als onbevoegden interferentie hebben gemaakt op het toestel, dan vervalt de garantie evenals de aansprakelijkheid van Stadler Form.
- Zet het toestel nooit aan wanneer de adapter of de stop beschadigd is, nadat het defect is geweest, het gevallen is of op een andere manier is beschadigd. (barsten/onderbrekingen in het omhulsel).
- Duw geen voorwerp in het toestel. Haal het zuiveringssysteem niet uit elkaar.
- Als het toestel niet meer te repareren is, maak het dan onmiddellijk onbruikbaar en geef het af op het inzamelingspunt.

## Verwijdering

De Europese richtlijn 2012 / 19 / EG inzake Afval van Elektrische en Elektronische Apparatuur (AEEA), vereist dat oude elektrische huishoudapparaten niet in de normale gemeentelijke ongesorteerde afvalstroom mogen worden weggegooid. Oude apparaten moeten apart worden ingezameld om recycling en hergebruik van de materialen daarin te optimaliseren en de gevolgen op het milieu en de volksgezondheid te verminderen. Het symbool met de doorgekruiste "vuilnisbak op wieltjes" op het product, herinnert u aan uw verplichting, dat het toestel bij verwijdering gescheiden ingezameld moet worden. Consumenten moeten contact opnemen met hun lokale autoriteit of verkoper voor informatie betreffende de juiste verwijdering van hun oude toestel.



## Specificaties

Nominale spanning	100–240 V / 50/60 Hz
Nominale vermogen	1.7–28 W
Afmetingen	Behuizing: 276 x 820 x 261 mm (breedte x hoogte x diepte) Voet: 298 mm (diameter)
Gewicht	4.6 kg
Geluidsdrempel	25–52 dB(A)
EU- verordening	CE / AEEA / RoHS / EAC / UKCA

Dit toestel bevat een radiomodule van Stadler Form Aktiengesellschaft van het type WBR3. Hij werkt in de ISM-band in het bereik 433 MHz met een maximaal zendvermogen van 20 dBm.

**De inhoud van deze gebruiksaanwijzing kan zonder voorafgaand bericht worden gewijzigd**





Retailer's stamp / Stempel Verkaufsstelle /  
Cachet du point de vente / Timbro del rivenditore /  
Sello del establecimiento de venta / Stempel verkooppadres /  
Butikkens stampe / Leima myyntikonttori / Forhandlerstempel /  
Återförsäljarens stämpel / Печать магазина



Design by Bernhard / Burkard

**Thanks to** all people involved in this project: Charly Liu for his engagement and organization, Joey Yang, Fidel Fu and Danny She for the coordination, Alan Ai and Mr. Luo for the main engineering and CAD work, Mario Roth-enbühler for the photos, Fabian Bernhard and Thomas Burkard for the cool design, Matti Walker for the graphic work.

Martin Stadler, CEO Stadler Form Aktiengesellschaft

Subscribe to our newsletter!

[www.stadlerform.com/Newsletter](http://www.stadlerform.com/Newsletter)

MANUFACTURER  
**Stadler Form**  
**Aktiengesellschaft**  
 Chamerstrasse 174  
 6300 Zug, Switzerland  
 Phone +41 41 720 48 48

DISTRIBUTION EU  
**Stadler Form Germany GmbH**  
 Alt-Heerdt 104  
 40549 Düsseldorf, Germany  
 Phone +49 211 97531-640