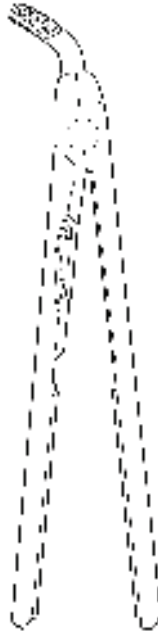




Just Care



## Stijltang

---

### GEBRUIKSAANWIJZING

---

Neem de gebruiksaanwijzing goed door om schade aan uw nieuwe product te voorkomen

## 1. Over Just Care

Bedankt voor het kiezen van Just Care! Lees voor gebruik de gebruiksaanwijzing aandachtig door om eventuele beschadigingen en defecten te voorkomen. Volgt altijd deze instructies voor veilig gebruik.

## 2. Product profiel

Het product is een stijltang welke gebruikt kan worden om hoofdhaar te stylen. De stijltang wordt geleverd met een warmte-resistente opbergetui welke gebruikt kan worden om het product te bewaren of mee op reis te nemen.

## 3. Verpakkingsinhoud

- 1x Stijltang
- 1x Luxe warmte-resistente etui
- 1x Gebruikshandleiding
- 1x Adapter

## 4. Productspecificaties

Merk	Just Care
Voltage input	110-240V, 50/60 HZ,
Spanning	45W
Materiaal:	ABS, metaal

## 5. Gebruiksaanwijzingen

Voor de beste resultaten, was, kam en droog het haar tot het net vochtig is om aan te raken - hoewel de stijltang op elk moment kan worden gebruikt voor retouches.

1. Wikkel het netsnoer volledig af.
2. Steek de stijltang in het stopcontact en schakel het product in.
3. Wacht 1-2 minuten om het apparaat op werktemperatuur te laten komen.
4. Verdeel het haar in hanteerbare secties en split de bovenste lagen bovenop je hoofd en uit de weg. Werk eerst met de onderliggende laag.
5. Neem een klein plukje haar en trek het naar beneden en weg van je hoofdhuid en houd het strak.
6. Begin bij de wortels, klem het haar stevig tussen de platen en laat de stijltang in één vloeiende beweging over de hele haarstreng lopen, van wortel tot punt. **Houd het niet voor een lange tijd in één gebied.**
7. Herhaal met alle delen van je haar.
8. Wanneer u klaar bent met stylen, drukt u de aan/uit-schakelaar om het apparaat uit te zetten, haalt u de stekker uit het stopcontact en laat u het volledig afkoelen voordat u het schoonmaakt of opbergt.

## 6. Belangrijke veiligheidsvoorschriften

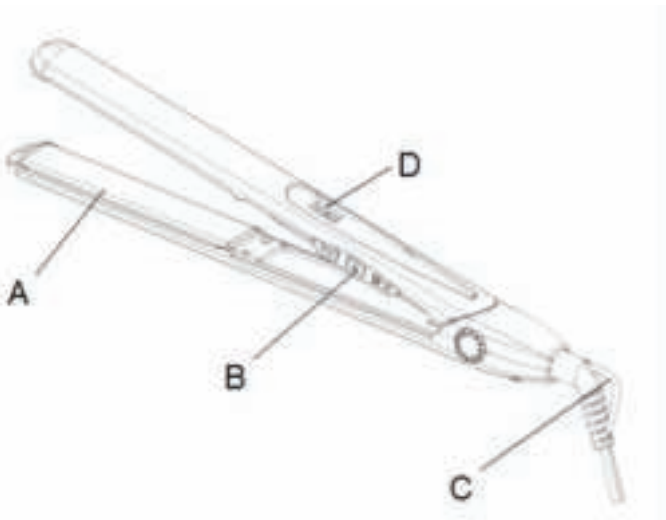
De volgende veiligheidsmaatregelen moeten altijd worden gevolgd om het risico op elektrische schokken, persoonlijk letsel of brand te verminderen. Het is belangrijk om al deze instructies zorgvuldig door te lezen voordat u het product gebruikt en om ze te bewaren voor toekomstig gebruik of voor nieuwe gebruikers.

1. Gebruik dit apparaat niet als de kabel of stekker beschadigd is. Een gekwalificeerde elektricien moet altijd alle noodzakelijke reparaties uitvoeren.
2. Als het apparaat onverwacht stopt of niet goed lijkt te werken, schakel dan de stroomtoevoer uit, trek de stekker uit het stopcontact en stop onmiddellijk met het gebruik. Win professioneel advies in om de storing te verhelpen of reparaties uit te voeren.
3. Houd het apparaat en het snoer uit de buurt van warmtebronnen, scherpe voorwerpen of iets dat schade kan veroorzaken.
4. Zorg ervoor dat het apparaat is uitgeschakeld voordat u het aansluit op de netvoeding.

5. Houd er rekening mee dat sommige oppervlakken heet kunnen worden. Raak anderen niet aan en houd toezicht op anderen. Het apparaat is ZEER HEET tijdens gebruik. Vermijd contact tussen het hete oppervlak van de verwarmingsplaat en de blote huid, vooral rond de oren, het gezicht en de nek tijdens gebruik.
6. Zorg ervoor dat u dit deel van het apparaat niet aanraakt wanneer het is ingeschakeld of net nadat het is uitgeschakeld. LAAT TEN MINSTE 30 MINUTEN AFKOELEN ALVORENS OP TE HALEN
7. Elektrische apparaten moeten altijd op een veilige plaats worden bewaard, droog en buiten het bereik van kinderen.
8. Kinderen moeten onder toezicht staan om ervoor te zorgen dat ze niet met het apparaat spelen.
9. Strikt toezicht is noodzakelijk wanneer het apparaat in de buurt van kinderen wordt gebruikt.
10. Dit apparaat is niet bedoeld voor gebruik door personen (inclusief kinderen) met verminderde fysieke, zintuiglijke of mentale vermogens, of gebrek aan ervaring en kennis, tenzij ze onder toezicht staan of instructies hebben gekregen over het gebruik van het apparaat door een persoon die verantwoordelijk is voor hun veiligheid.
11. Ter bescherming tegen elektrische schokken mag het apparaat, het netsnoer of de stekker nooit in contact komen met water of een andere vloeistof.
12. Grijp nooit naar een apparaat dat in het water is gevallen. Schakel de stroomtoevoer direct uit en trek de stekker uit het stopcontact. Gebruik het product niet opnieuw voordat het is geïnspecteerd en goedgekeurd door een gekwalificeerde elektricien.
13. Houd het apparaat uit de buurt van niet-hittebestendige oppervlakken en bedek het apparaat nooit met iets (bijv. kleding of handdoeken) als het heet is.
14. Zorg er altijd voor dat de handen droog zijn voordat u een schakelaar op het product bedient of afstelt of de stekker en de netvoedingsaansluitingen aanraakt.
15. Houd het apparaat uit de buurt van water. Gebruik het niet in de buurt van of boven water in bad, wastafels, douche enz.
16. Laat het apparaat nooit onbeheerd achter wanneer het is aangesloten op het elektriciteitsnet. Om los te koppelen, moet u er eerst voor zorgen dat alle bedieningselementen in de UIT-stand staan en vervolgens de stekker uit het stopcontact halen.
17. Wikkel het netsnoer nooit om het apparaat. Hang niet op aan het netsnoer.
18. Controleer het netsnoer regelmatig op slijtage en beschadigingen.

## 7. Productonderdelen

- A. Keramische coatingplaat
- B. Aan/uit-schakelaar
- C. Meedraaiend snoer – hiermee kunt u het handvat draaien zonder het snoer in de war te brengen
- D. LED



## 8. Overige informatie

### 8.1 Onderhoud apparaat

1. Het apparaat moet voor het reinigen worden losgekoppeld.
2. Laat het apparaat afkoelen voordat u het aanraakt of reinigt.
3. Gebruik de vochtige doek om de platen en behuizing schoon te maken.
4. Gebruik geen agressieve schoonmaakmiddelen, schuurmiddelen oplosmiddelen of reinigingsmiddelen. Dompel nooit onder in water om schoon te maken.
5. Droog grondig voor gebruik.
6. Plaats het netsnoer niet terug in het apparaat - gebruik altijd een geautoriseerde vertegenwoordiger of gekwalificeerde technicus.

### 8.2 Recycling

Met het oog op het milieu mag het apparaat aan het einde van zijn levensduur niet met het gewone huisvuil worden weggegooid. Het verwijderen kan via gespecialiseerde verzamelpunten in uw land gebeuren. Verwijder het apparaat conform de EU-richtlijn voor afgedankte elektrische en elektronische apparatuur – WEEE (Waste Electrical and Electronic Equipment). Voor meer informatie kunt u contact opnemen met de verantwoordelijke instanties voor afvalverwijdering in uw gemeente.

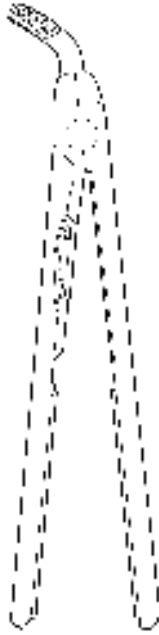
### Bedrijfsinformatie

VD Goods – Partner van Bol.com  
Afdeling Just Care  
KvK: 77831268  
info@vdgoods.nl





Just Care



## Hair straightener

---

●

### INSTRUCTIONS

---

●

Please read the user manual carefully to avoid damage to your new product

## 1. About Just Care

Thank you for choosing Just Care! Read the instruction manual carefully before use to avoid possible damage and defects. Always follow these instructions for safe use.

## 2. Product profile

The product is a hair straightener which can be used to style scalp hair. The straightener comes with a heat-resistant storage pouch which can be used to store the product or take it with you on a trip.

## 3. Package Contents

- 1x Hair Straightener
- 1x Luxury heat-resistant pouch
- 1x User manual
- 1x Adapter

## 4. Product Specifications

Brand	Just Care
Input	110-240V, 50/60 HZ,
Voltage	45W
Materials	ABS, metaal



## 5. Instructions for use

For best results, wash, comb and dry hair until just damp to touch - although the straightener can be used for touch-ups at any time.

1. Unwind the power cord completely.
2. Plug the straightener into the wall socket and switch on the product.
3. Wait 1-2 minutes for the unit to reach operating temperature.
4. Divide the hair into manageable sections and clip the top layers on top of your head and out of the way. Work with the underlying layer first.
5. Take a small strand of hair and pull it down and away from your scalp and hold it taut.
6. Starting at the roots, clamp the hair firmly between the plates and run the straightener all over the hair strand in one smooth motion, from root to tip. Don't keep it in one area for a long time.
7. Repeat with all sections of your hair.
8. When you have finished styling, slide the power switch to turn off the appliance, unplug it and let it cool completely before cleaning or storing.

## 6. Important Safety Instructions

The following safety precautions should always be followed to reduce the risk of electric shock, personal injury, or fire. It is important to read all of these instructions carefully before using the product and to keep them for future reference or for new users.

1. Do not use this appliance if the cord or plug is damaged. A qualified electrician should always make all necessary repairs.
2. If the unit stops unexpectedly or appears to be malfunctioning, turn off the power, unplug the power cord, and stop using it immediately. Seek professional advice to troubleshoot or carry out repairs.
3. Keep the device and cord away from heat sources, sharp objects or anything that can cause damage.
4. Make sure the device is turned off before connecting it to the mains.

5. Be aware that some surfaces can get hot. Do not touch and supervise others. The appliance is VERY HOT during use. Avoid contact between the hot surface of the heating plate and bare skin, especially around the ears, face and neck during use.
6. Take care not to touch this part of the device when it is turned on or just after it has been turned off. ALLOW AT LEAST 30 MINUTES TO COOL BEFORE COLLECTING
7. Electrical appliances should always be kept in a safe place out of the reach of children.
8. Children should be supervised to ensure that they do not play with the appliance.
9. Close supervision is necessary when the appliance is used near children.
10. This appliance is not intended for use by persons (including children) with reduced physical, sensory or mental capabilities, or lack of experience and knowledge, unless they have been given supervision or instruction concerning use of the appliance by a person responsible for their safety.
11. To protect against electric shock, never allow the appliance, power cord or plug to come into contact with water or any other liquid.
12. Never reach for a device that has fallen into water. Switch off the power supply immediately and pull the plug from the socket. Do not reuse the product until it has been inspected and approved by a qualified electrician.
13. Keep the device away from non-heat-resistant surfaces and never cover the device with anything (eg clothes or towels) when it is hot.
14. Always make sure hands are dry before operating or adjusting any switch on the product, or touching the plug and power connections.
15. Keep the device away from water. Do not use it near or over water in bathtubs, sinks, showers, etc.
16. Never leave the appliance unattended when it is connected to the mains. To disconnect, first make sure all controls are in the OFF position and then unplug the power cord.
17. Never wrap the power cord around the appliance. Do not hang on the power cord.
18. Periodically check the power cord for wear and damage, especially where it enters the product and plug.

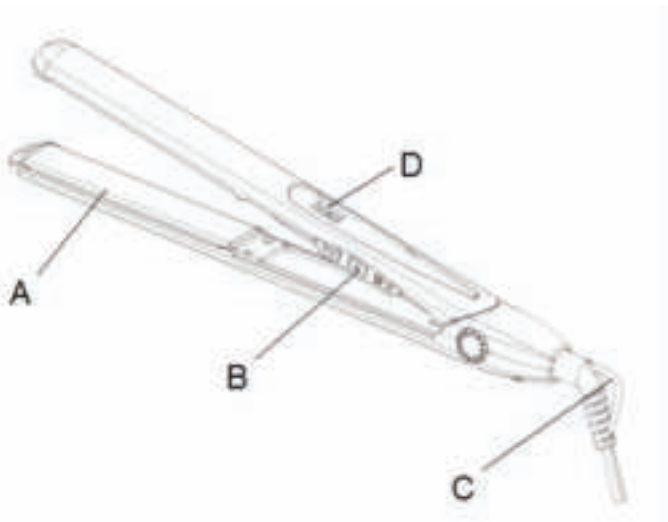
## 7. Product parts

A. Ceramic Coating Plate

B. On/Off Switch

C. Swivel Cord – allows you to rotate the handle without tangling the cord

D. LED



## 8. Other information

### 8.1 Device maintenance

1. The device must be disconnected before cleaning.
2. Let the device cool down before touching or cleaning it.
3. Use the damp cloth to clean the plates and housing.
4. Do not use aggressive cleaning agents, abrasives, solvents or cleaning agents. Never immerse in water to clean.
5. Dry thoroughly before use.
6. Do not reinsert the power cord into the appliance - always use an authorized representative or qualified technician.

### 8.2 Recycling

For the sake of the environment, the device must not be disposed of with normal household waste at the end of its life. Disposal can be done through specialized collection points in your country. Dispose of the device in accordance with the EU Directive for Waste Electrical and Electronic Equipment – WEEE (Waste Electrical and Electronic Equipment). For more information, please contact the responsible waste disposal authorities in your municipality.

### Company information

VD Goods – Partner of Bol.com  
Department Just Care  
Camber of commerce: 77831268  
info@vdgoods.nl

