

#### GB LED SLIM FLOOD LIGHT

- Fitting should be carried out by qualified electricians as per the instruction manual.
- Non-dimmable product. Do not install this product into any dimmer.
- Switch off power before installation.
- Hands must be dry during installation.
- When replacing LED lamp, beware of electric shock and the heat that has accumulated.

#### ES PROYECTOR LED FINO

- La instalación debe supervisarla un electricista cualificado según las especificaciones técnicas del producto.
- Artículo NO regulable. NO instalar con ningún sistema de regulación.
- Desconecte la alimentación antes de la instalación.
- Instalar artículo con las manos secas.
- Precaución cuando se reemplaza la lámpara Led, puede haber electricidad acumulada con peligro de electrocución.

#### PL NAŚWIETLACZ SLIM LED

- Instalacja i przegląd powinny być wykonane przez wykwalifikowanego elektryka zgodnie z instrukcją obsługi.
- Produkt nie posiada regulacji przyciemniania. Nie instalować produktu przeznaczonych do systemów przyciemniania.
- Odłączyć zasilanie przed instalacją.
- Podczas instalacji dokładnie osuszyć ręce.
- Wymiana lampy Led ze szczególną ostrożnością przed zagrożeniem porażenia prądem.

#### IT LED SOTTILE FARO ESTERNO

- L'installazione deve essere effettuata da elettricisti qualificati secondo il manuale di istruzioni.
- Prodotto non dimmerabile. Non installare questo prodotto in qualsiasi dimmer.
- Togliere l'alimentazione elettrica prima dell'installazione.
- Le mani devono essere asciutte durante l'installazione.
- Quando si sostituisce la lampada LED, attenzione alle scosse elettriche e il calore che ha accumulato.

#### DE LED FLUTLICHT STRAHLER FLUTER

- Die Installation muss von einer Elektrofachkraft gemäß den technischen Spezifikationen des Produkts überwacht werden.
- NO geregeltes Produkt. NICHT installieren mit einer Regelsystem.
- Installieren Sie mit den Lichter aus.
- Installieren Sie mit trockenen Händen.
- Vorsicht bei Led Lampe ausgetauscht wird, kann Strom angesammelt und Stromgefahr haben.

#### NL LED SLIM FLOOD LIGHT

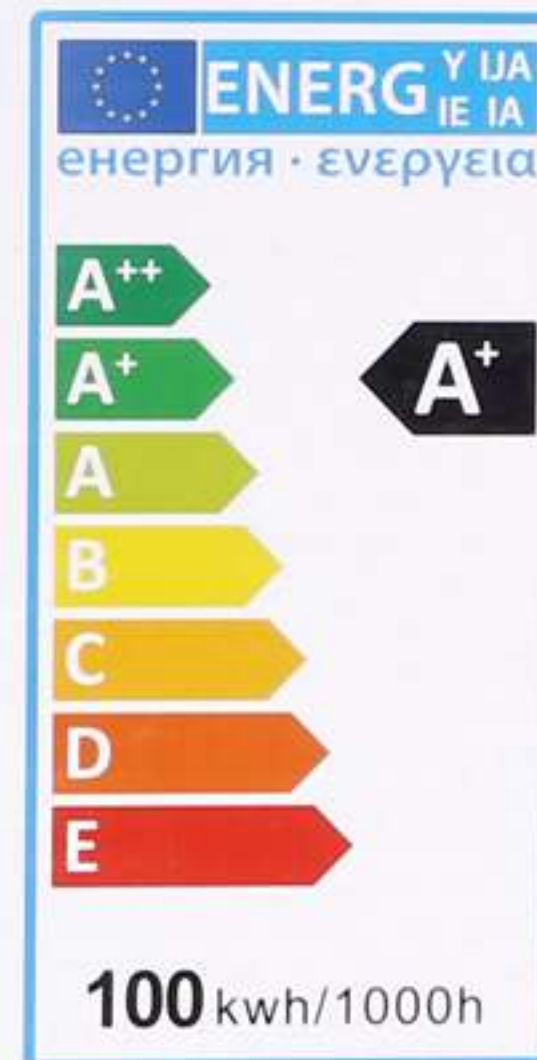
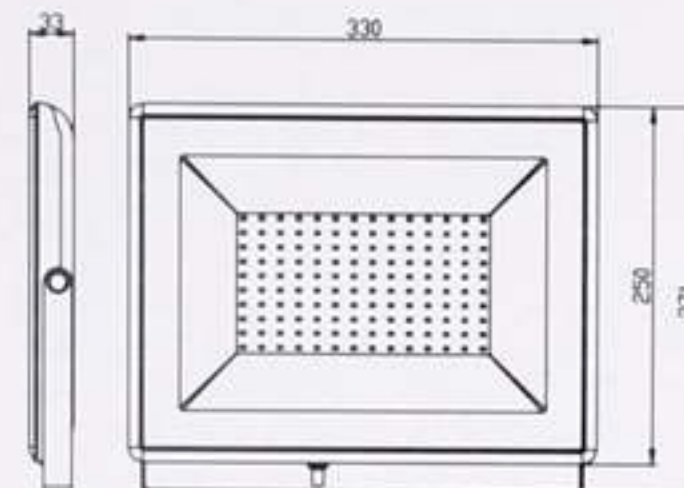
- Montage moet volgens de handleiding en door een gekwalificeerde electricien worden uitgevoerd.
- Niet-dimbaar product. Sluit het product niet aan met een dimmer.
- Het apparaat moet tijdens installatie uitgeschakeld zijn.
- Handen moeten tijdens installatie droog zijn.
- Bij het vervangen van de LED verlichting, wees voorzichtig voor een elektrische schok en de warmte dat is ontstaan.

#### FR LUMIÈRE D'INONDATION SLIM LED

- Montage doit être effectué par des électriciens qualifiés que par le manuel d'instructions.
- Produit non-dimmable. Ne pas installer ce produit dans n'importe quel variateur.
- Coupez l'alimentation électrique avant l'installation.
- Les mains doivent être sèches lors de l'installation.
- Lors du remplacement de la lampe LED, méfiez-vous de choc électrique et de la chaleur qui s'est accumulée.

#### PT PROJECTOR LED SLIM

- A instalação deve ser supervisionado por um electricista qualificado de acordo com as especificações técnicas do produto.
- Este artigo não é regulável. Não instalar com nenhum sistema de regulação.
- Fonte de alimentação Desligue antes da instalação.
- Instale artigo com as mãos secas.
- Cuidado quando a lâmpada LED é substituir, pode ter acumulado eletricidade perigo de electrocussão.



Ra	PF	IP	I
≥70	>0.9	65	460mA



K WWC 2 1 8 0 3 2 2 0 5



SAMSPARTY SL  
CL CABANA 78, 45210 YUNCOS,  
TOLEDO, ESPAÑA  
B45824786  
[HTTP://WWW.AIGOSTAR.COM](http://www.aigostar.com)  
MADE IN P.R.C



8 433325 187873