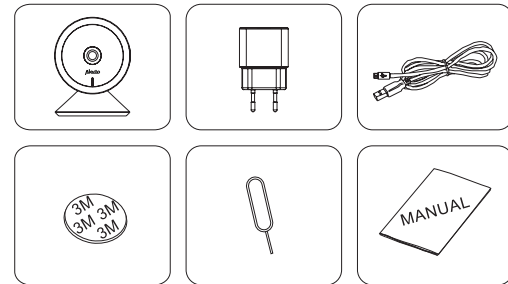
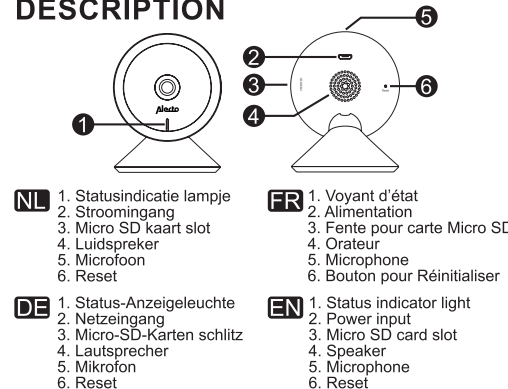




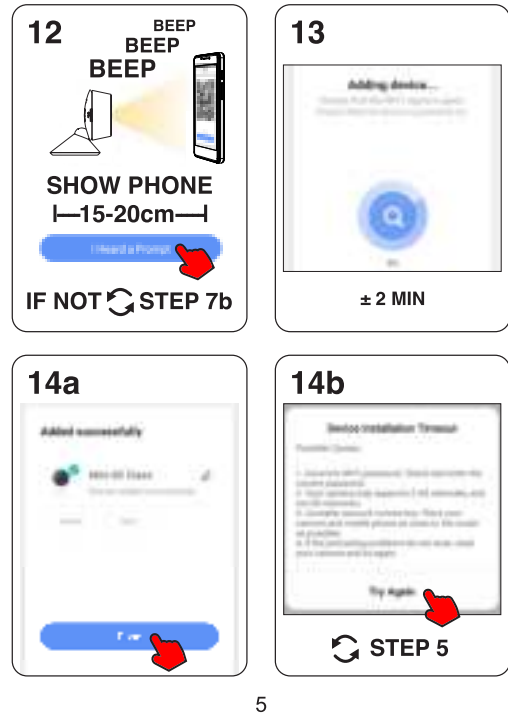
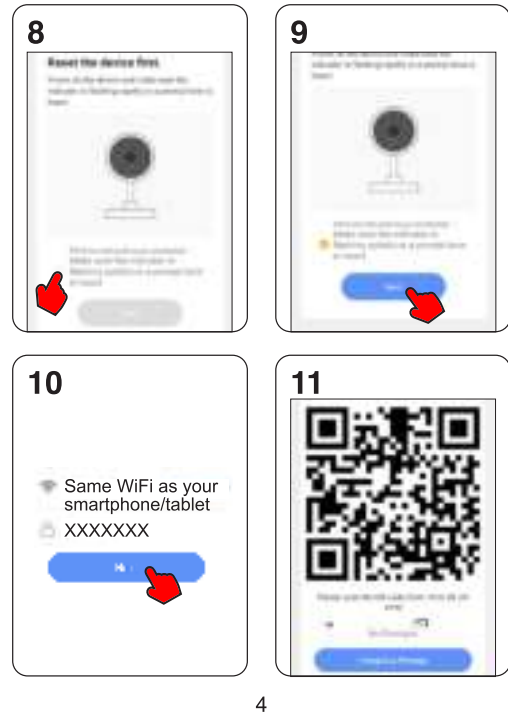
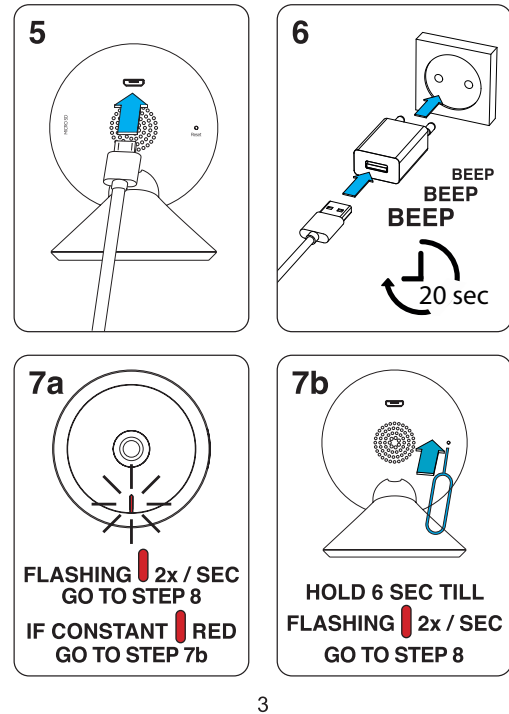
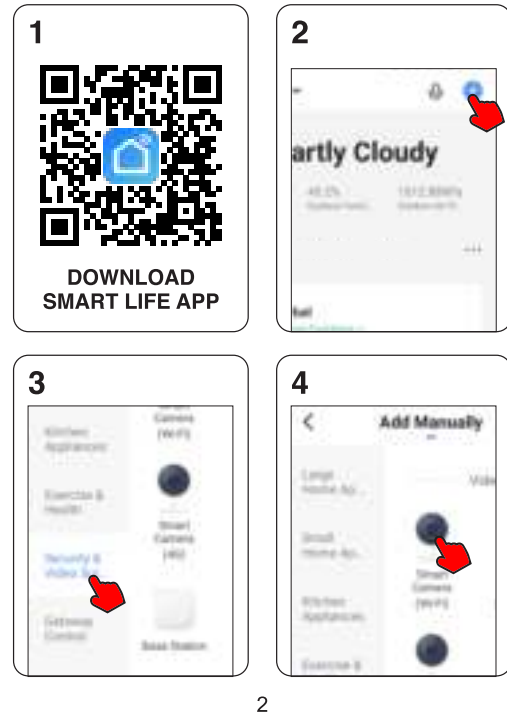
WHAT'S IN THE BOX?



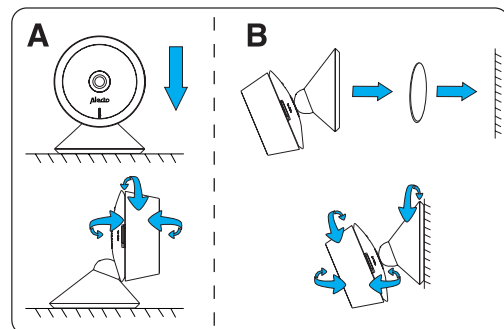
DESCRIPTION



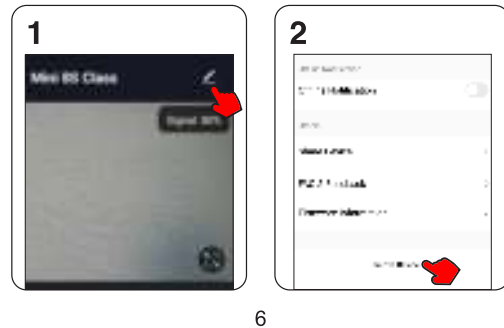
INSTALLATION



PLACEMENT



REMOVE DEVICE ?



SPECIFICATIONS

Image Sensor: 1/3" 2 Megapixel CMOS
Shutter: 1/15~1/10,000s
Min Illuminance: Color 0.01Lux@F2.0
Black/White 0.01Lux@F2.0
Lens: 3.6mm @F2.0
Viewing Angle: 100°
IR distance: Night visibility up to 10m
Day/Night: Auto (ICR)/Color/B/W
Effective pixels: 1920(H) x 1080(V) P
WDR: Digital WDR
Video Compression: H.264/H.265
Bit rate: 32Kbps~2Mbps
Audio input/output: Built in mic/speaker
Storage: SD card (max. 128G),
Cloud Storage, NVR

Wireless RF mode frequency band: 2.4G WIFI (IEEE802.11 b/g/n)
Wireless communication protocol: User authentication, software
Security: encryption

Alarm Trigger: Intelligent motion detection
Communication Protocol: HTTP, TCP/IP, DHCP, DNS, RTSP
Interface Protocol: Private
Operating System: Android 5.0+ or iOS9.0+
Operating Temperature: -20°C to 50°C
Dimensions: 80x60x73mm
Net weight: 78g
LED light indication: Red solid: Camera network not OK
Red blinking: Awaiting wifi connection
Blue solid: Camera running correctly
Blue blinking: Currently connecting

Adapter model no.: GTA92-0501000EU
Manufacturers name and address: Dongguan Green Power One Co.,
Ltd, No.26, Hongyun Street,
Chonghe Village, Qingxi Town,
Dongguan, 523641 Guangdong, China.

Input voltage: 100-240VAC
Input AC frequency: 50/60 Hz
Output voltage: 5.0V DC
Output current: 1.0 A
Output Power: 5.0 W
Average active efficiency: 74.13 %
Efficiency at low 10% load: -
No load Power consumption: 0.1 W

Hesdo BV
Aziëlaan 12
5232BA, 's-Hertogenbosch
The Netherlands
www.alectohome.com



v1.0

APP FUNCTIONS

- Screenshot maken
- Terugspreektoets
- Video opnametoets
- Afspelen van opnames op SD-kaart (indien aanwezig)
- Instellingen bewegings- en geluidsdetectie
- Fotoalbum: opslag van screenshots en video's

- Faire une capture d'écran
- Touche Retour
- Bouton d'enregistrement vidéo
- Lecture des enregistrements sur carte SD (si disponible)
- Paramètres de détection de mouvement et de son
- Album photo : stockage de captures d'écran et de vidéos

- Screenshot machen
- Rücksprechtaste
- Videoaufnahme-Taste
- Wiedergabe von Aufnahmen auf SD-Karte (falls vorhanden)
- Bewegungs- und Tonerkennungseinstellungen
- Fotoalbum: Speicherung von Screenshots und Videos

- Take screenshot
- Microphone button
- Video recording button
- Playback of recordings on SD card (if available)
- Motion and sound detection settings
- Photo album: storage of screenshots and videos



ALGEMEEN

Lees en bewaar deze instructies. Vóór gebruik dient men alle waarschuwingen en instructies door te lezen.
Dit product mag nooit een vervanging zijn van verantwoordelijk toezicht door volwassenen.
Dit product is alleen bedoeld voor gebruik binnenshuis.
Dit product mag niet worden blootgesteld aan regen of vocht.
Dit product mag niet worden blootgesteld aan directe warmtebronnen.
Dit product is geen speelgoed en moet buiten bereik van kinderen worden gehouden.
Dit product bevat kleine onderdelen, wees voorzichtig bij het uitpakken en monteren van het product.
Kinderen kunnen verstrikt raken in de kabels, daarom moet de stroomkabel te allen tijde meer dan 1 meter uit de buurt van de wieg en het bereik van het kindje worden gehouden.
Dit product mag alleen worden gebruikt met de meegeleverde AC adapter, in dit geval (5V; 1.0A).
Gebruik het product nooit wanneer de kabel of adapter beschadigd is.
Probeer de elektrische of mechanische onderdelen van dit product niet te repareren of aan te passen, als je dit wel doet vervalt de garantie.
Dit product mag niet in een afgesloten ruimte worden geplaatst die de luchtstroom kan belemmeren.



ATTENTIE!

Zorg dat het product binnen bereik van de router is tijdens het registratieproces.
Dit product ondersteunt alleen 2.4GHz WiFi netwerken.
Standaard staan de geluids- en bewegingsdetectiemeldingen uit. Zorg ervoor dat je de gewenste meldingen na installatie direct activeert.
Dit product kan maar op één account tegelijkertijd worden geregistreerd. Zorg ervoor dat u het product uit de Smart Life app verwijdert voordat u het product doorverkoopt of op een ander account aanmeldt.
Bij een verbingsprobleem ontvang je pas na 30 minuten een melding in de app.



GÉNÉRAL

Lisez et conservez les instructions. Toutes les instructions de sécurité et d'utilisation doivent être lues avant utilisation.
Cet appareil ne peut pas remplacer la surveillance d'un adulte responsable.
Cet appareil est conçu pour une utilisation en intérieur uniquement.
Les unités ne doivent pas être exposées à la pluie ou à l'humidité.
Les unités ne doivent pas être exposées à des sources directes de chaleur.
Ce produit n'est pas un jouet et doit être tenu hors de portée des enfants.
Ce produit contient de petites pièces, faites attention lors du déballage et de l'assemblage du produit.
Les enfants peuvent s'emmêler dans les câbles. Par conséquent, les câbles d'alimentation doivent être tenus à tout moment à plus d'un mètre du berceau et de la portée du bébé.
Les unités ne doivent être utilisées qu'avec les adaptateurs secteur inclus dans cet emballage (nominal 5V; 1,0A).
N'utilisez pas les appareils si le câble ou la fiche est endommagé.
Ne tentez pas de réparer ou d'ajuster les fonctions électriques ou mécaniques de l'appareil. Dans le cas contraire, la garantie sera être annulée.
Ce produit ne doit pas être placé dans un espace clos d'obstruer la circulation de l'air.



ATTENTION !

Assurez-vous que le produit soit dans la portée du routeur durant le processus d'enregistrement.
Le produit ne prend en charge que les réseaux WiFi 2,4GHz.
Par défaut, les messages de détection de sons et de mouvements sont désactivés. Veuillez à activer les notifications souhaitées immédiatement après l'installation.
La produit ne peut être enregistrée que sur un seul compte.
Assurez-vous de supprimer l'appareil de l'application avant de changer de propriétaire.
En cas de problème de connexion, vous ne recevrez un message dans l'application qu'après 30 minutes.



ALLGEMEIN

Lesen Sie die Anweisungen und bewahren Sie sie auf. Alle Sicherheits- und Betriebsanweisungen sollten vor dem Gebrauch gelesen werden.
Dieses Gerät kann die verantwortungsvolle Beaufsichtigung durch einen Erwachsenen nicht ersetzen.
Dieses Gerät ist nur für den Innenbereich bestimmt.
Das Gerät dürfen weder Regen noch Feuchtigkeit ausgesetzt werden.
Das Gerät dürfen keinen direkten Wärmequellen ausgesetzt werden.
Dieses Produkt ist kein Spielzeug und sollte außerhalb der Reichweite von Kindern aufbewahrt werden.
Dieses Produkt enthält Kleinteile. Seien Sie vorsichtig, wenn Sie das Produkt auspacken und zusammenbauen.
Kinder können sich in Kabel verfangen, daher sollte der Netzkabel zu jeder Zeit mehr als 1 Meter von der Wiege und der Reichweite des Babys entfernt bleiben.
Die Einheit sollte nur mit den in diesem Paket enthaltenen Wechselstromadapter verwendet werden (Nennspannung 5 V; 1,0 A).
Verwenden Sie das Gerät nicht, wenn das Kabel oder der Stecker beschädigt ist.
Versuchen Sie nicht, die elektrischen oder mechanischen Funktionen des Geräts zu reparieren oder einzustellen. Andernfalls erlischt die Garantie.
Dieses Produkt darf nicht in einem geschlossenen Bereich aufgestellt werden, der den Luftstrom behindern kann.



ATTENTION !

Stellen Sie sicher, dass sich das Produkt während der Registrierung in Reichweite des Routers befindet.
Das Produkt unterstützt nur 2,4 GHz WiFi-Netzwerke.
Standardmäßig sind Ton- und Bewegungserkennungsmeldungen ausgeschaltet. Stellen Sie sicher, dass Sie die gewünschten Benachrichtigungen sofort nach der Installation aktivieren.
Das Produkt kann nur für ein Konto registriert werden.
Stellen Sie sicher, dass Sie das Gerät aus der Smart Life App entfernen, bevor Sie das Produkt weiter verkaufen oder ein anderes Konto anmelden.
Im Falle eines Verbindungsproblems erhalten Sie erst nach 30 Minuten eine Nachricht in der App.



GENERAL

Read and keep the instructions. All the safety and operating instructions should be read before use.
This device can't replace responsible adult supervision.
This device is designed for indoor use only.
The units should not be exposed to rain or moisture.
The units should not be exposed to direct heat sources.
This product is not a toy and should be kept out of children's reach.
This product contains small parts, take care when unpacking and assembling the product.
Children can become entangled in the cords, therefore power cords should be kept more than 1 meter away from the crib and baby's reach at all times.
The units should only be used with the AC power adapters included in this package (rated 5V; 1.0A).
Don't use the units if the cord or plug is damaged.
Don't attempt to repair or adjust any of the electrical or mechanical functions of the unit, if you do, the guarantee will be made void.
This product must not be placed in an enclosed area that may impede the air flow.



ATTENTIE!

Make sure that the product is within range of the router during the registration.
The product only supports 2.4GHz WiFi networks.
As standard, the sound and motion detection alarms are off.
Make sure that you activate the desired notifications immediately after installation.
The product can only be registered to one account. Make sure you remove the device from the app before changing ownership.
In the event of a connection problem, you will only receive a message in the app after 30 minutes.

EU-CONFORMITEITSVERKLARING

Hierbij verklaar ik, Hesdo, dat het type radioapparatuur SMARTBABY5 conform is met Richtlijn 2014/53/EU.
De volledige tekst van de EU-conformiteitsverklaring kan worden geraadpleegd op het volgende internetadres:
<http://DOC.hesdo.com/SMARTBABY5-DOC.pdf>

DECLARATION DE CONFORMITE

Le soussigné, Hesdo, déclare que l'équipement radioélectrique du type SMARTBABY5 est conforme à la directive 2014/53/UE.
Le texte complet de la déclaration UE de conformité est disponible à l'adresse internet suivante:
<http://DOC.hesdo.com/SMARTBABY5-DOC.pdf>

ÜBEREINSTIMMUNGSERKLÄRUNG

Hiermit erklärt Hesdo, dass der Funkanlagentyp SMARTBABY5 der Richtlinie 2014/53/EU entspricht. Der vollständige Text der EU-Konformitätserklärung ist unter der folgenden Internetadresse verfügbar: <http://DOC.hesdo.com/SMARTBABY5-DOC.pdf>

EU DECLARATION OF CONFORMITY

Hereby, Hesdo declares that the radio equipment type SMARTBABY5 is in compliance with Directive 2014/53/EU.
The full text of the EU declaration of conformity is available at the following internet address:
<http://DOC.hesdo.com/SMARTBABY5-DOC.pdf>