

TOMADO®

TEO6000B



NL Gebruiksaanwijzing
EN Instruction manual
DE Gebrauchsanleitung
FR Mode d'emploi
ES Instrucciones de uso
IT Istruzioni per l'uso
DA Instruktioner til brug
PL Instrukcje użytkowania
CS Návod k použití
SK Návod na použitie

Vrijstaande oven
Freestanding oven
Freistehender Backofen
Four indépendant
Horno independiente
Fornetto elettrico
Bordovn
Piekarnik wolnostojący
Volně stojící trouba
Voľne stojaca rúra



Quality
since 1923



Excellent
service



Best
choice

NL	Gebruiksaanwijzing	pagina 4-10
EN	Instruction manual	page 11-17
DE	Gebrauchsanleitung	Seite 18-24
FR	Mode d'emploi	page 25-31
ES	Instrucciones de uso	página 32-38
IT	Istruzioni per l'uso	pagina 39-45
DA	Instruktioner til brug	side 46-52
PL	Instrukcje użytkowania	strona 53-59
CS	Návod k použití	strana 60-66
SK	Návod na použitie	strana 67-73

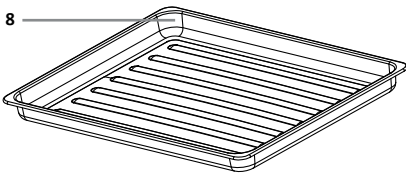
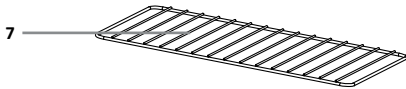
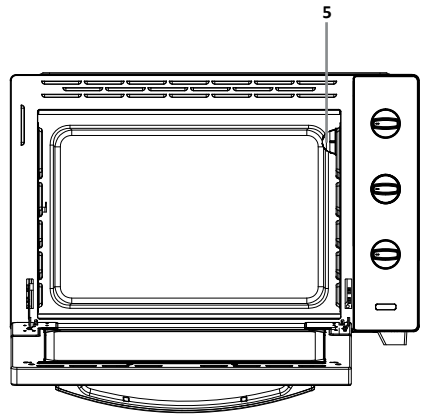
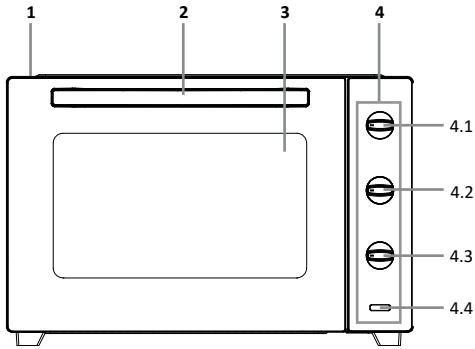
VEILIGHEIDSVOORSCHRIFTEN - NL

- **Lees eerst de gebruiksaanwijzing aandachtig en geheel door voordat u het apparaat gaat gebruiken en bewaar deze zorgvuldig voor latere raadpleging.**
- Gebruik dit apparaat uitsluitend voor de in de gebruiksaanwijzing beschreven doeleinden. Gebruik geen agressieve reinigingsmiddelen in dit apparaat. Het apparaat is niet geschikt voor industrieel of laboratorium gebruik.
- ⚠ **WAARSCHUWING:** het apparaat en de toegankelijke delen worden heet tijdens het gebruik. Raak hete delen niet aan. Gebruik altijd de handgrepen en knoppen.
- Gebruik altijd ovenwanten wanneer u voedsel plaatst of uit de hete oven neemt en gebruik de bijgeleverde handgrepen.
- Het apparaat buiten bereik van kinderen houden. Kinderen beseffen de gevaren niet, die kunnen ontstaan bij het omgaan met elektrische apparaten. Laat kinderen daarom nooit zonder toezicht met elektrische apparaten werken. Houd het apparaat en het snoer buiten bereik van kinderen jonger dan 8 jaar.
- Het apparaat kan worden gebruikt door kinderen van 8 jaar en ouder en door personen met beperkte fysieke, zintuiglijke of mentale vermogens of gebrek aan ervaring of kennis, wanneer zij het apparaat onder toezicht gebruiken of zijn geïnstrueerd over het veilige gebruik ervan en zij de daaruit voortkomende gevaren begrijpen.
- Kinderen mogen niet met het apparaat spelen.
- Het apparaat mag niet door kinderen worden gereinigd of onderhouden, tenzij dit onder toezicht gebeurt.
- Dompel het apparaat, het snoer of de stekker nooit onder in water.
- Het netsnoer nooit scherp buigen of over hete delen laten lopen.
- Gebruik het apparaat niet wanneer de stekker, het snoer of het apparaat beschadigd is, of wanneer het apparaat niet meer naar behoren functioneert of wanneer het gevallen of op een andere manier beschadigd is. Raadpleeg dan de winkelier of onze technische dienst. In geen geval de stekker of het snoer zelf vervangen.

- Het apparaat nooit gebruiken met onderdelen die niet door de fabrikant zijn aanbevolen of geleverd.
- Om een goede luchtcirculatie te garanderen heeft de oven rondom 10 cm vrije ruimte nodig.
- De ventilatieopeningen nooit afdekken.
- Verwijder de stekker altijd uit het stopcontact als u het apparaat niet gebruikt of wilt reinigen. Laat het apparaat goed afkoelen voordat u deze reinigt.
- De volgende materialen zijn niet geschikt voor gebruik in de oven: karton, papier, plastic of vergelijkbaar materiaal.
- Als de oven afgedekt is of in contact komt met brandbaar materiaal, zoals gordijnen, bestaat er brandgevaar.
- Gebruik de binnenkant van de oven niet als opbergruimte. Bewaar er geen koekjes, brood, etc. in.
- De draagkracht van het rooster/ bakplaat is maximaal 2,5 kg.
- De deur van oven is voorzien van een gehard veiligheidsglas. Dit is sterker dan gewoon glas en beter bestand tegen breuk.
- Wanneer er krassen op de ruit van de ovendeur zitten, kan dit springen. Geen schraper, scherpe of schurende schoonmaakmiddelen gebruiken.
- Zet geen toebehoren of ovenschalen op de open ovendeur.
- De kruimelplaat nooit afdekken met aluminiumfolie. Aluminiumfolie kan oververhitting van de oven veroorzaken.
- Het apparaat uitsluitend binnenshuis gebruiken en opbergen.
- De oven is niet geschikt om gebruikt te worden met een timer of een aparte afstandsbediening.
- Zorg er altijd voor dat het apparaat op een stevige, vlakke ondergrond staat.
- Sluit het apparaat alleen aan op wisselstroom, op een randgeaarde wandcontactdoos, met een netspanning overeenkomstig met de informatie aangegeven op het typeplaatje van het apparaat.
- Laat het apparaat niet onbeheerd achter indien het apparaat in werking is.
- Indien u het apparaat wilt verplaatsen, dient u ervoor te zorgen dat het apparaat uitgeschakeld is. U dient bij het verplaatsen van het apparaat beide handen te gebruiken.

- Niet aan het snoer c.q. het apparaat trekken om de stekker uit de wandcontactdoos te halen. Het apparaat nooit met natte of vochtige handen aanraken.
- Indien het apparaat na het inschakelen niet functioneert, dan kan de zekering of de aardlekschakelaar in de elektra verdeelkast zijn aangesproken. De groep kan te zwaar zijn belast of een aardlekstroom kan zijn opgetreden.
- Ga bij storing nooit zelf repareren; het doorslaan van de beveiliging in het apparaat kan duiden op een defect, dat niet wordt verholpen door verwijdering of vervanging van deze beveiliging. Het is noodzakelijk dat er uitsluitend originele onderdelen gebruikt worden.
- Dit apparaat is uitsluitend geschikt voor huishoudelijk gebruik. Wanneer het apparaat oneigenlijk gebruikt wordt, kan er bij eventuele defecten geen aanspraak op schadevergoeding worden gemaakt en vervalt het recht op garantie.

PRODUCTOMSCHRIJVING



1. Behuizing
2. Handgreep
3. Ovendeur
4. Bedieningspaneel
 - 4.1. Temperatuurknop
 - 4.2. Ovenstandenknop
 - 4.3. Timerknop
 - 4.4. Thermostaatlamp
5. Ovenlamp
6. Handgreep voor rooster en bakplaat
7. Rooster
8. Bakplaat

INGEBRUIKNAME

Voordat u het apparaat voor de eerste maal in gebruik neemt, dient u als volgt te werk te gaan: pak de oven voorzichtig uit en verwijder al het verpakkingsmateriaal en eventuele promotionele stickers. De verpakking (plastic zakken en karton) buiten het bereik van kinderen houden. Controleer na het uitpakken het apparaat zorgvuldig op uiterlijke schade dat mogelijk ontstaan is tijdens het transport.

Plaats het apparaat op een stevige, vlakke ondergrond en let op dat er genoeg ruimte omheen is voor voldoende ventilatie.

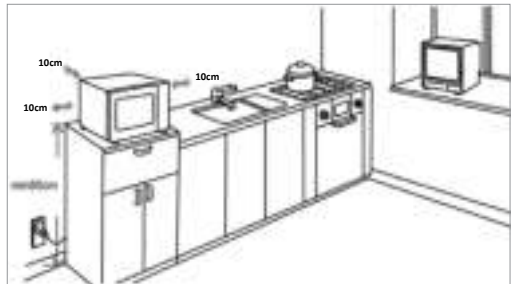
Er is minimaal 10 cm nodig tussen de oven en de muren. Verwijder de voetjes niet van de oven. De ventilatieopeningen niet afdekken.

Reinig de oven en de accessoires met een licht vochtige doek. De oven is nu klaar voor gebruik. De oven kan bij het eerste gebruik nieuw ruiken. Dat is volkomen normaal, kan geen kwaad en zal vanzelf verdwijnen.

Controleer of de spanning overeenkomt met die vermeld is op het typeplaatje en steek de stekker in het stopcontact. Zorg ervoor dat de timerknop op [0] staat.

Zet voor het eerste gebruik de oven 15 minuten op de maximum temperatuur aan op de stand boven- en onderwarmte om zo geuren van de productie te verwijderen.







De verwarmingselementen zullen langzaam rood worden als de oven op temperatuur komt. Het thermostaatlampje geeft aan dat de oven aan is. Zodra de oven de ingestelde temperatuur heeft bereikt, gaat het thermostaatlampje uit.



DE OVEN GEBRUIKEN

Etenswaren, zoals brood, pizza en vlees, die te lang in de oven worden gebakken, kunnen verbranden. Dit kan worden voorkomen door de etenswaren in de oven regelmatig te controleren en niet te lang in de ingeschakelde oven te laten. Verwarm etenswaren in potten of blikken nooit direct in de oven. De etenswaren kunnen door de hitte exploderen en letsel veroorzaken. Gebruik altijd ovenbestendige schalen en borden.

De oven beschikt over de volgende functies:

Ovenfunctie	Omschrijving
 Onderwarmte	Alleen de onderste elementen zijn aan. Speciaal voor gebak dat via de onderkant gebakken moet worden (bijv. vochtig gebak met vruchten).
 Boven- en onderwarmte	De warmte komt gelijkmatig van boven en onderen. Plaats het gerecht altijd in het midden van de oven. Voor pizza's, vlees, taart of cake.
 Bovenwarmte met ventilator	De warmte van de bovenste elementen en de ventilator zorgen ervoor dat het gerecht rondom wordt verwarmd en een krokant korstje krijgt.
 Hetelucht	De warmte van de elementen en de ventilator zorgen ervoor dat het gerecht rondom wordt verwarmd.
 Onderwarmte met ventilator	De warmte van de onderste elementen en de ventilator zorgen ervoor dat het gerecht rondom wordt verwarmd en een krokante bodem krijgt.
 Bovenwarmte	Alleen de bovenste elementen zijn aan. Voor het grillen van vlees, vis, brood of gratineren.

DE OVEN AAN EN UITZETTEN

- Draai de ovenstandenknop op de gewenste stand en stel de juiste temperatuur in met de temperatuurknop.
 - Draai de timerknop op de gewenste tijd (minimaal 5 minuten en maximaal 120 minuten) en de oven zal aan gaan. Het thermostaatlampje geeft aan dat de oven aan is. Zodra de oven de ingestelde temperatuur heeft bereikt, gaat het thermostaatlampje uit.
 - Open de ovendeur. Leg het voedsel wat u wilt bereiden op de bakplaat of het rooster en plaats deze op de geleiders in de oven. Let op: de draagkracht van het rooster/ bakplaat is maximaal 2,5 kg.
 - Sluit de deur.
 - Het belsignaal klinkt wanneer de ingestelde tijd voorbij is en de oven zal uit gaan.
 - Plaats altijd de bakplaat onderin de oven wanneer u het rooster gebruikt. De bakplaat functioneert dan als opvangbak voor druipend braadvet e.d.
 - Als het voedsel al gaar is terwijl de ingestelde tijd nog niet voorbij is dan kunt u de oven handmatig uitzetten door de timerknop terug op [0] te draaien.
- Let op: gebruik ovenhandschoenen om het voedsel uit de hete oven te halen.
- Open de ovendeur aan de handgreep.
 - Neem de bakplaat met behulp van de bijgeleverde handgreep uit de oven.
 - Sluit de ovendeur en controleer of de timerknop op [0] staat.

TIMERKNOP

Draai de timerknop met de klok mee op de gewenste tijd. Indien u bijvoorbeeld grote stukken vlees wilt braden gedurende een langere tijd, kunt u ook de stand **CONSTANT** gebruiken. De oven blijft dan constant aan zonder timer. Om de oven uit te zetten, draait u de timerknop op [0].

REINIGING & ONDERHOUD

VOORDAT U HET APPARAAT GAAT REINIGEN, SCHAKELT U DEZE UIT. VERWIJDER DE STEKKER UIT HET STOPCONTACT EN LAAT HET APPARAAT VOLLEDIG AFKOELEN.

Binnenkant

Maak de binnenkant van de oven na elk gebruik schoon. De zijkant en de bovenkant hebben een speciale afwerking om het reinigen makkelijk te maken - easy to clean.

Gebruik een vochtige doek. Voor een grondige reiniging warm water met afwasmiddel gebruiken en de binnenzijde goed drogen met een doek. Geen schuurmiddelen of metalen schrapers gebruiken. Die beschadigen de oven.

Onderin de oven bevindt zich de kruimelplaat. Neem deze voorzichtig uit de oven. Let op dat u de verwarmingselementen niet beschadigt. Verwijder alle kruimels en veeg de plaat schoon met een vochtige doek.

Accessoires

Reinig de losse accessoires zoals het rooster, de bakplaat en de handgreep met warm water en afwasmiddel of in de vaatwasmachine. Maak alles goed droog voordat het weer gebruikt wordt.

Buitenkant

Reinig de buitenkant van het apparaat met een vochtige doek of spons. Indien noodzakelijk kunt u de buitenkant van het apparaat met behulp van een mild afwasmiddel. Reinig ook de deur goed.

BAKTABEL

Soort voedsel	Hoeveelheid of dikte	Temperatuur (°C)	Tijd (minuten)	
Kip	halve kip	175-200°C	30-40	Plaats de kip in de oven. Draai de kip na 20-25 minuten om.
Worstjes	3-4	200-220°C	8-10	Draai de worstjes regelmatig zodat ze gelijkmatig gaar worden.
Hamburger	2-3	200°C	3-5	Draai de hamburgers halverwege de bereidingstijd om zodat ze gelijkmatig gaar worden.
Steak	1-2 cm	220°C	10-15	Draai de steak na 8 minuten om en bak deze verder naar uw eigen smaak.
Vis		200°C	7-10	Stel de timer op 10 minuten in en laat de vis daarna verder garen op een lagere temperatuur totdat de vis bijna uit elkaar valt.
Brood/tosti	2-3	200°C	3-5	Plaats de tosti's op de bovenste laag. Houd het brood in de gaten, want op de grillstand kan het snel verbranden. Draai de tosti's halverwege de bereidingstijd om zodat het brood aan beide zijden geroosterd wordt.
Cake		150°C	60-75	Plaats het cakeblik op het ovenrooster.

Bovenstaande tabel is een indicatie. Pas de tijden aan uw persoonlijke voorkeur aan. Controleer het voedsel regelmatig wat u in de oven heeft staan om te voorkomen dat het verbrandt.

TECHNISCHE GEGEVENS


Typenummer	TEO6000B
Voltage	220-240 V~50/60Hz
Aansluitwaarde	2000 Watt
Timer	120 minuten
Capaciteit	60 liter
Afmetingen buitenkant – bxdxh	625 x 535 x 490 mm
Afmetingen binnenkant – bxdxh	450 x 372 x 355 mm
Netto gewicht	13,0 kg

RECYCLING



Dit symbool betekent dat dit product niet bij het gewone huishoudelijke afval mag worden weggegooid (2012/19/EU). Volg de geldende regels in uw land voor de gescheiden inzameling van elektrische en elektronische producten. Als u het product correct afvoert, voorkomt u negatieve gevolgen voor het milieu en de volksgezondheid. Het verpakkingsmateriaal van dit product is 100% recyclebaar, lever het verpakkingsmateriaal gescheiden in.

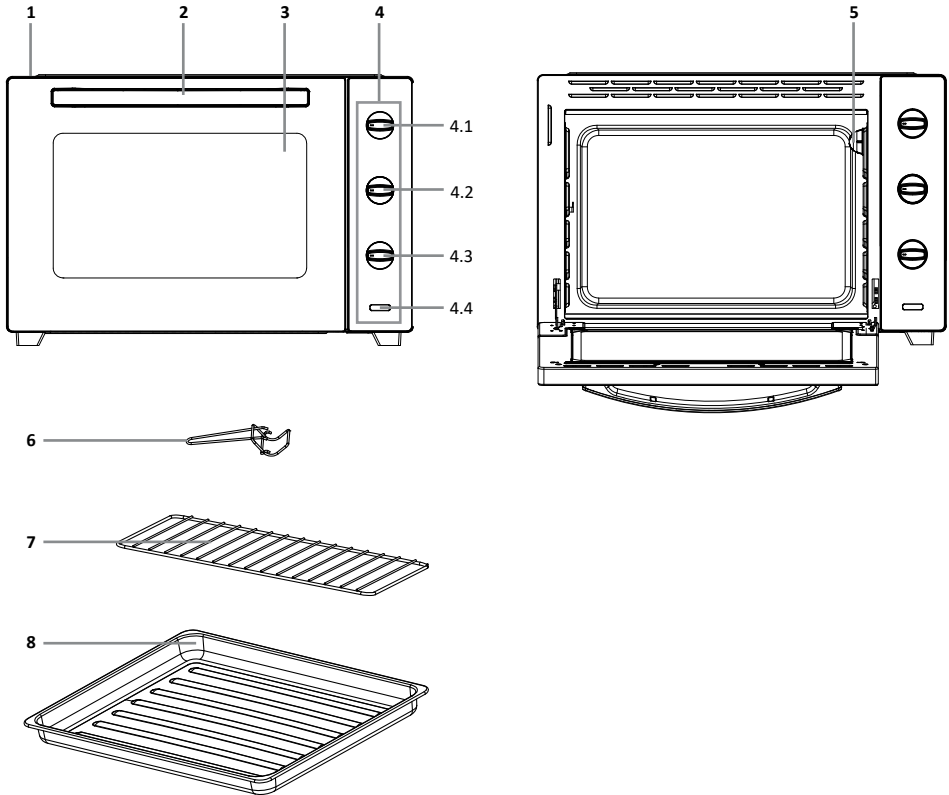
SAFETY INSTRUCTIONS - EN

- **Carefully read the entire instruction manual prior to using the appliance and store it carefully for future reference.**
- Only use this appliance for the purposes described in the instruction manual. Do not use aggressive cleaning agents in this appliance. The appliance is not suitable for industrial or laboratory use.
-  **WARNING:** the appliance and accessible parts get hot during use. Do not touch hot parts. Always use the handles and buttons.
- Always use oven gloves when placing food in or removing food from the hot oven and use the provided handles.
- Keep the appliance out of reach of children. Children do not see the dangers associated with handling electrical appliances. Therefore, never allow children to operate electrical appliances without supervision. Keep the appliance and cord out of reach of children younger than 8 years of age.
- The appliance can be used by children of 8 years and older and by persons with limited physical, sensory or mental capacities or lack of experience or knowledge, provided they use the appliance under supervision or have been instructed about its safe use and understand the hazards it may involve.
- Children must not play with the appliance.
- The appliance may not be cleaned or maintained by children, unless this is done under supervision.
- Never submerge the appliance, cord or plug in water.
- Never bend the power cord sharply or allow it to run across hot parts.
- Do not use the appliance if the plug, cord or appliance are damaged, or if the appliance no longer functions properly or if it is damaged in any other way. If this is the case, consult the retailer or our maintenance service. Never replace the plug or cord yourself.
- Never use the appliance with parts that are not recommended or supplied by the manufacturer.

- In order to guarantee good air circulation, a free space of 10 cm is required around the oven.
- Never cover the ventilation holes.
- Always remove the plug from the socket when the appliance is not being used or when you want to clean it. Allow the appliance to cool down properly, before cleaning it.
- The following materials are not suitable for use in the oven: cardboard, paper, plastic or similar materials.
- If the oven is covered or comes in contact with combustible material, there is a fire hazard.
- Do not use the interior of the oven as storage space. Do not store any biscuits, bread, etc. in the appliance.
- The maximum bearing capacity of the grille/ baking tray is 2.5 kg.
- The door of the oven has been provided with tempered safety glass. This is stronger than ordinary glass and is also better resistant to breaking.
- When there are scratches on the glass pane of the oven door, it could break. Do not use scrapers or sharp or abrasive cleaning agents.
- Do not place accessories or oven dishes on the opened oven door.
- Never cover the crumb plate with aluminium foil. Aluminium foil could lead to overheating of the oven.
- Only use and store the appliance indoors.
- The oven cannot be used with a timer or a separate remote control.
- Always make sure the appliance is placed on an sturdy, flat surface.
- Only connect the appliance to alternate current, to an earthed wall socket, with a mains voltage that corresponds with the information provided on the information plate of the appliance.
- Do not leave the appliance unsupervised if the appliance is operational.
- If you want to move the appliance, make sure the appliance is switched off. Use both hands when moving the appliance.

- Do not pull the cord and/or appliance to remove the plug from the wall socket. Never touch the appliance with wet or damp hands.
- If the appliance does not function after it has been switched on, it is possible that the fuse or earth leakage circuit breaker has been activated in the electrical distribution box. The group may be overloaded or an earth leakage current may have occurred.
- In case of a breakdown, never make repairs yourself; a tripped safety device in the appliance could indicate a defect that cannot be remedied by removing or replacing this safety device. Only original parts should be used.
- This appliance is only suitable for household use. If the appliance is not used as intended, no compensation can be claimed in case of defects or accidents and the warranty will be invalidated.

PRODUCT DESCRIPTION



1. Base unit
2. Handle
3. Oven door
4. Operating panel
 - 4.1. Temperature knob
 - 4.2. Oven position knob
 - 4.3. Timer knob
 - 4.4. Thermostat led
5. Oven lamp
6. Handle for grille and baking tray
7. Grille
8. Baking tray

USING THE APPLIANCE FOR THE FIRST TIME

Before using the microwave oven for the first time, please proceed as follows: carefully unpack the oven and remove all packaging material and any promotional stickers. Keep the packaging (plastic bags and cardboard) out of reach of children. After unpacking the appliance, carefully check it for external damage that may have occurred during transport.

Place the appliance on a sturdy, flat surface and make sure there is enough space all around for sufficient ventilation.

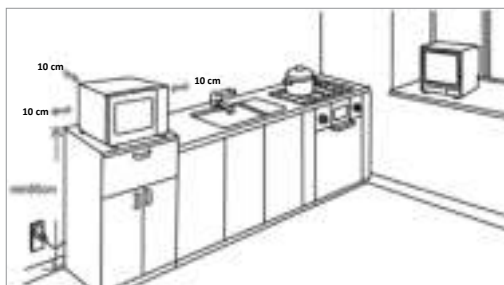
At least 10 cm is required between the oven and the walls. Do not remove the feet from the oven. Do not cover the ventilation holes.

Clean the oven and accessories with a slightly damp cloth. The oven is ready for use. The oven can smell “new” when used for the first time. This is entirely normal, will do no harm and the smell will disappear automatically.

Check that the voltage corresponds with what is stated on the information plate and insert the plug in the socket. Make sure the timer knob is on [0].

Prior to first use, switch on the oven for 15 minutes at maximum temperature and the position for heat from above and below to remove the production odours.







The heating elements will turn red slowly when the oven gains temperature. The thermostat led indicates that the oven is on. Once the oven has reached the set temperature, the thermostat led switches off.



USING THE OVEN

Food such as bread, pizza and meat, that is being roasted in the oven for too long, could burn. This can be prevented by regularly checking the food in the oven and not leaving it in the switched on oven for too long. Never heat food in jars or cans directly in the oven. These jars or cans could explode due to the heat and cause injury. Always use oven resistant oven dishes and plates.

The oven has the following modes:

Oven mode	Description
 Heat from below	Only the lower elements are on. Specific for pastry that must be baked from the bottom (e.g. moist pastry with fruit).
 Heat from above and below	The heat comes evenly from above and below. Always place the dish in the centre of the oven. For pizza, meat, pie or cake.
 Heat from above with fan	The heat from the upper elements and the fan ensure that the dish is heated from all sides and gets a crispy crust.
 Hot air	The heat from the elements and the fan ensure that the dish is heated from all sides.
 Heat from below with fan	The heat from the lower elements and the fan ensure that the dish is heated from all sides and gets a crispy bottom.
 Heat from above	Only the upper elements are on. For grilling meat, fish or bread, or for au gratin dishes.

SWITCHING THE OVEN ON AND OFF

- Turn the oven position knob to the required position and set the correct temperature with the temperature knob.
 - Turn the timer knob to the required time (minimum 5 minutes and maximum 120 minutes) and the oven switches on. The thermostat led indicates that the oven is on. Once the oven has reached the set temperature, the thermostat led switches off.
 - Open the oven door. Place the food that you want to prepare on the baking tray or grille and place it on the runners in the oven. Caution: the maximum bearing capacity of the grille/ baking tray is 2.5 kg.
 - Close the door.
 - A beep sounds when the set time has expired and the oven will switch off.
 - Always place the baking tray at the bottom of the oven when using the grille. In that case, the baking tray serves as a receptacle for dripping fat, etc.
 - When the food is cooked, while the set time has not yet expired, you can manually switch off the oven by turning the timer knob back to [0].
- Caution: use oven gloves to remove the food from the hot oven.
- Open the oven door with the handle.
 - Remove the baking tray from the oven using the provided handle.
 - Close the oven door and check that the timer knob is on [0].

TIMER KNOB

Turn the timer knob clockwise to the required time. If, for instance, you want to roast large pieces of meat for a longer time, you can also use the **CONSTANT** position. In that case, the oven remains on constantly, without a timer. To switch off the oven, turn the timer knob to [0].

CLEANING AND MAINTENANCE

SWITCH OFF THE APPLIANCE BEFORE CLEANING IT. REMOVE THE PLUG FROM THE SOCKET AND ALLOW THE APPLIANCE TO COOL DOWN FULLY.

Interior

Clean the interior of the oven after each use. The sides and top side have a special - easy to clean - finish to make cleaning easier.

Use a damp cloth. For thorough cleaning, use warm water with washing-up liquid and properly wipe the interior dry with a cloth. Do not use abrasives or metal scrapers. These will damage the oven.

At the bottom of the oven you can find the crumb plate. Carefully remove it from the oven. Make sure you do not damage the heating elements. Remove all crumbs and carefully wipe the plate clean using a damp cloth.

Accessories

Clean loose accessories such as grille, baking tray and handle with warm water and a mild washing-up liquid or put them in the dishwasher. Properly dry everything before using it again.

Exterior

Clean the exterior of the appliance with a damp cloth or sponge. If necessary, you can clean the exterior of the appliance by means of a mild washing-up liquid. Also thoroughly clean the door.

ROASTING TABLE

Type of food	Amount or thickness	Temperature (°C)	Time (minutes)	
Chicken	half a chicken	175-200°C	30-40	Place the chicken in the oven. Turn the chicken around after 20-25 minutes.
Sausages	3-4	200-220°C	8-10	Regularly turn the sausages to cook them evenly.
Hamburger	2-3	200°C	3-5	Turn the hamburgers halfway the preparation time to cook them evenly.
Steak	1-2 cm	220°C	10-15	Turn the steak after 8 minutes and continue roasting it according to your own taste.
Fish		200°C	7-10	Set the timer to 10 minutes and after that allow the fish to continue cooking at a lower temperature until it almost flakes apart.
Bread/ toasted sandwich	2-3	200°C	3-5	Place the toasted sandwiches on the highest level. Keep an eye on the bread, because it can easily burn on the grille position. Turn the toasted sandwiches halfway the preparation time, so that the bread is toasted on both sides.
Cake		150°C	60-75	Place the cake tin on the oven grille.

The table above provides an indication. Adjust the times to your personal preferences. Regularly check the food that is placed in the oven to prevent it from burning.

TECHNICAL DATA

Type number	TEO6000B
Voltage	220-240 V~50/60Hz
Connected load	2000 Watt
Timer	120 minutes
Capacity	60 litres
Exterior dimensions – wxdxh	625 x 535 x 490 mm
Interior dimensions – wxdxh	450 x 372 x 355 mm
Nett weight	13.0 kg

RECYCLING



This symbol means that this product should not be disposed of with regular household waste (2012/19/EU). Observe the rules that apply in your country for the separated collection of electric and electronic products. Correct disposal of the product prevents negative consequences for the environment and for public health. The packaging material of this product can be recycled 100%, return packaging material separately.

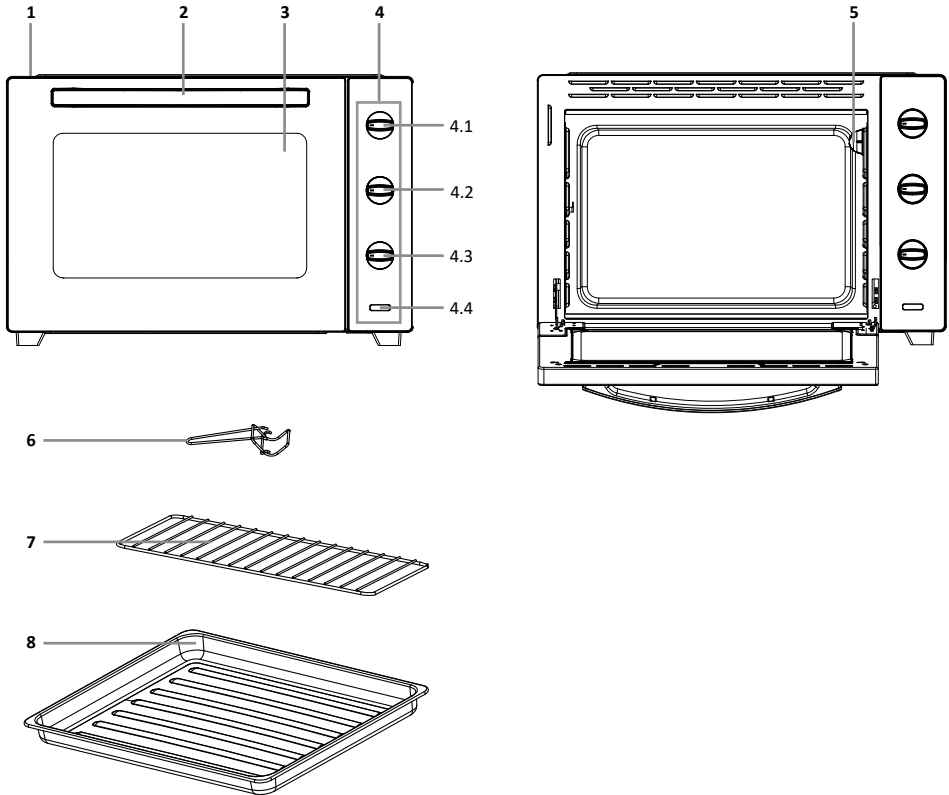
SICHERHEITSVORSCHRIFTEN - DE

- **Lesen Sie die Gebrauchsanleitung vor der ersten Verwendung des Geräts vollständig und aufmerksam durch und bewahren Sie diese sorgfältig auf, damit Sie sie auch später noch zurate ziehen können.**
- Verwenden Sie dieses Gerät ausschließlich für die in der Gebrauchsanleitung beschriebenen Zwecke. Verwenden Sie zur Reinigung dieses Geräts keine aggressiven Reinigungsmittel. Das Gerät ist nicht für den industriellen Gebrauch oder den Einsatz im Labor geeignet.
- ⚠ **WARNHINWEIS:** Das Gerät und die zugänglichen Teile werden während der Verwendung heiß. Berühren Sie die heißen Teile nicht. Verwenden Sie immer ausschließlich die Griffe und die Schalter (Drehknöpfe).
- Verwenden Sie immer Ofenhandschuhe, wenn Sie Nahrungsmittel in den heißen Backofen stellen oder aus dem Backofen nehmen. Verwenden Sie auch die im Lieferumfang enthaltenen Griffe.
- Sorgen Sie dafür, dass das Gerät für Kinder unzugänglich ist. Kinder verstehen die Gefahren nicht, die beim Umgang mit elektrischen Geräten entstehen können. Lassen Sie Kinder deshalb nie ohne Aufsicht mit elektrischen Geräten hantieren. Sorgen Sie dafür, dass das Gerät und das Kabel für Kinder unter 8 Jahren unzugänglich sind.
- Das Gerät darf nur dann von Kindern ab 8 Jahren und von Personen mit eingeschränkter körperlicher, sensorischer oder mentaler Leistungsfähigkeit oder einem Mangel an Erfahrung oder Wissen verwendet werden, wenn das Gerät von ihnen unter Aufsicht verwendet wird oder sie über den sicheren Gebrauch des Gerätes instruiert wurden und die sich aus dem Gebrauch ergebenden Gefahren verstehen.
- Kinder dürfen nicht mit dem Gerät spielen.
- Das Gerät darf von Kindern nicht gereinigt oder gewartet werden, es sei denn, dies geschieht unter Aufsicht.
- Tauchen Sie das Gerät, das Kabel oder den Stecker niemals in Wasser ein.

- Knicken Sie das Netzkabel niemals stark und achten Sie darauf, dass es nicht mit heißen Teilen in Kontakt kommt.
- Verwenden Sie das Gerät nicht, wenn der Stecker, das Kabel oder das Gerät beschädigt ist, wenn das Gerät nicht mehr ordnungsgemäß funktioniert oder wenn es heruntergefallen ist oder auf eine andere Weise beschädigt wurde. Wenden Sie sich dann an Ihren Händler oder unseren technischen Dienst. Ersetzen Sie den Stecker oder das Kabel auf keinen Fall selbst.
- Verwenden Sie das Gerät niemals mit Teilen, die nicht vom Hersteller empfohlen oder geliefert wurden.
- Um eine gute Luftzirkulation zu gewährleisten, muss rundum den Backofen 10 cm freier Platz vorhanden sein.
- Decken Sie die Lüftungsöffnungen niemals ab.
- Ziehen Sie immer den Stecker aus der Steckdose, wenn Sie das Gerät nicht verwenden oder wenn Sie es reinigen möchten. Lassen Sie das Gerät komplett abkühlen, bevor Sie es reinigen.
- Folgende Materialien sind nicht für die Verwendung im Backofen geeignet: Pappe, Papier, Kunststoff oder ähnliches Material.
- Wenn der Backofen abgedeckt wird oder in Kontakt mit brennbarem Material (z. B. mit Gardinen) kommt, besteht Feuergefahr.
- Verwenden Sie den Innenraum des Backofens nicht für Lagerzwecke. Bewahren Sie darin keine Kekse, Brot usw. auf.
- Der Rost/das Backblech hat eine Tragfähigkeit von maximal 2,5 kg.
- Die Tür des Backofens besteht aus gehärtetem Sicherheitsglas. Dieses Glas ist stärker und bruchbeständiger als normales Glas.
- Kratzer auf der Scheibe der Backofentür können dazu führen, dass diese zerspringt. Verwenden Sie keinen Schaber und keine aggressiven oder scheuernden Reinigungsmittel.
- Stellen Sie niemals Zubehör oder Auflaufschalen auf die geöffnete Ofentür.
- Decken Sie das Krümelauffangblech niemals mit Aluminiumfolie ab. Aluminiumfolie kann zu einer Überhitzung des Backofens führen.
- Verwenden Sie das Gerät nur in Innenräumen und bewahren Sie es nur dort auf.

- Der Backofen darf nicht mit einem Timer (einer Zeitschaltuhr) oder einer separaten Fernbedienung betrieben werden.
- Sorgen Sie immer dafür, dass das Gerät auf einem stabilen und ebenen Untergrund steht.
- Schließen Sie das Gerät nur an Wechselstrom an einer Schuko-Wandsteckdose mit einer Netzspannung an, die der auf dem Typenschild des Geräts angegebenen Spannung entspricht.
- Lassen Sie das Gerät nicht unbeaufsichtigt stehen, wenn es eingeschaltet ist.
- Wenn Sie das Gerät an einen anderen Ort umstellen möchten, müssen Sie dafür sorgen, dass es ausgeschaltet ist. Halten Sie das Gerät beim Umstellen mit beiden Händen fest.
- Ziehen Sie nie am Kabel oder am Gerät selbst, um den Stecker aus der Wandsteckdose zu ziehen. Fassen Sie das Gerät nie mit nassen oder feuchten Händen an.
- Wenn das Gerät nach dem Einschalten nicht funktioniert, kann die Sicherung oder der Fehlerstromschutzschalter im Sicherungskasten ausgelöst worden sein. Die Gruppe kann überlastet sein oder es kann ein Fehlerstrom aufgetreten sein.
- Reparieren Sie das Gerät bei einer Störung niemals selbst; das Aktivieren der Sicherung in dem Gerät kann auf einen Defekt hindeuten, der durch das Entfernen oder Austauschen dieser Sicherung nicht behoben wird. Achten Sie darauf, dass immer ausschließlich originale Ersatzteile verwendet werden.
- Dieses Gerät ist ausschließlich für die Verwendung in Haushalten geeignet. Bei unsachgemäßer Verwendung des Geräts besteht bei eventuellen Defekten kein Anspruch auf Schadensersatz; dies führt außerdem zum Erlöschen der Garantieansprüche.

PRODUKTBESCHREIBUNG



1. Gehäuse
2. Griff
3. Backofentür
4. Bedienfeld
 - 4.1. Temperatur-Drehschalter
 - 4.2. Drehschalter für Ofenfunktion
 - 4.3. Timer-Drehschalter
 - 4.4. Thermostatlampe
5. Backofenlampe
6. Griff für Rost und Backblech
7. Rost
8. Backblech

INBETRIEBNAHME

Bevor Sie das Gerät zum ersten Mal benutzen, müssen Sie Folgendes tun: Packen Sie den Ofen vorsichtig aus und entfernen Sie das gesamte Verpackungsmaterial und eventuelle Werbeaufkleber. Bewahren Sie die Verpackung (Plastikhüllen und Pappe) für Kinder unzugänglich auf. Kontrollieren Sie das Gerät nach dem Auspacken gründlich auf äußerliche Schäden, die eventuell durch den Transport entstanden sein können.

Stellen Sie das Gerät auf einen festen, ebenen Untergrund und achten Sie darauf, dass rundherum ausreichend Platz für die Lüftung vorhanden ist.

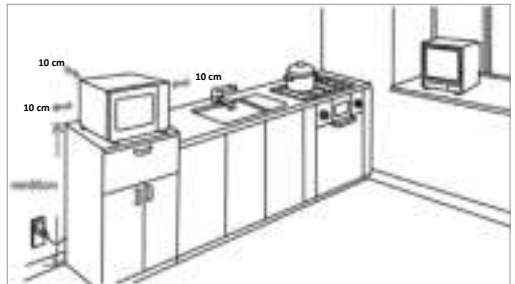
Zwischen dem Backofen und den Wänden müssen mindestens 10 cm frei bleiben. Entfernen Sie die Füße des Backofens nicht. Decken Sie die Lüftungsöffnungen nicht ab.

Reinigen Sie den Backofen und das Zubehör mit einem leicht angefeuchteten Tuch. Der Backofen ist jetzt einsatzbereit. Der Backofen kann bei der ersten Verwendung „neu“ riechen. Das ist völlig normal; es ist nicht schädlich und der Geruch verschwindet von selbst.

Kontrollieren Sie, ob die Netzspannung mit der angegebenen Spannung auf dem Typenschild übereinstimmt, und stecken Sie den Stecker in die Steckdose. Sorgen Sie dafür, dass der Timer-Drehschalter auf [0] steht.

Schalten Sie den Backofen vor dem ersten Gebrauch 15 Minuten auf die maximale Temperatur mit Ober- und Unterhitze. Dadurch werden während der Produktion entstandene Gerüche beseitigt.

Die Heizelemente werden langsam rot, wenn die Temperatur im Backofen ansteigt. Die Thermostatlampe zeigt an, dass der Backofen eingeschaltet ist. Sobald der Backofen die eingestellte Temperatur erreicht hat, erlischt die Thermostatlampe.



VERWENDUNG DES BACKOFENS

Nahrungsmittel wie Brot, Pizza und Fleisch, die zu lange im Backofen gegart werden, können verbrennen. Verhindern Sie dies, indem Sie die Nahrungsmittel im Backofen regelmäßig kontrollieren und nicht zu lange im eingeschalteten Ofen stehen lassen. Wärmen Sie Nahrungsmittel in Gläsern oder Dosen niemals direkt im Backofen auf. Die Nahrungsmittel können durch die Hitze explodieren und Verletzungen verursachen. Verwenden Sie immer ofenfestе Schalen und Teller.

Der Backofen verfügt über die folgenden Funktionen:

Backofenfunktion		Beschreibung
	Unterhitze	Nur die unteren Heizelemente sind eingeschaltet. Diese Einstellung wird speziell bei Kuchen verwendet, bei denen die Unterseite stärker gebacken werden muss (z. B. bei feuchten Obstkuchen).
	Ober- und Unterhitze	Die Hitze kommt gleichmäßig von oben und unten. Stellen Sie das Gericht immer in die Mitte des Ofens. Für Pizzen, Fleisch, Torten oder Topfkuchen.
	Oberhitze mit Ventilator	Der oberen Heizelemente und der Ventilator sorgen dafür, dass das Gericht rundherum erwärmt wird und eine knusprige Kruste bekommt.
	Heißluft	Die Wärme der Heizelemente und der Ventilator sorgen dafür, dass das Gericht rundherum erwärmt wird.
	Unterhitze mit Ventilator	Die Wärme der unteren Heizelemente und der Ventilator sorgen dafür, dass das Gericht rundherum erwärmt wird und einen knusprigen Boden bekommt.
	Oberhitze	Nur die oberen Heizelemente sind eingeschaltet. Zum Grillen von Fleisch, Fisch, Brot oder zum Überbacken.

EIN- UND AUSSCHALTEN DES BACKOFENS

- Drehen Sie den Drehschalter für die Ofenfunktion auf die gewünschte Funktion und stellen Sie mit dem Temperatur-Drehschalter die gewünschte Temperatur ein.
- Stellen Sie mit dem Timer-Drehschalter die gewünschte Zeit ein (minimal 5 Minuten und maximal 120 Minuten); daraufhin schaltet sich der Backofen ein. Die Thermostatlampe zeigt an, dass der Backofen eingeschaltet ist. Sobald der Backofen die eingestellte Temperatur erreicht hat, erlischt die Thermostatlampe.
- Öffnen Sie die Backofentür. Legen Sie die Nahrungsmittel, die Sie zubereiten möchten, auf das Backblech oder den Rost und schieben Sie das Blech/den Rost auf den Führungsschienen in den Backofen. Achtung: Der Rost/das Backblech hat eine Tragfähigkeit von maximal 2,5 kg.
- Schließen Sie die Tür.
- Wenn die eingestellte Zeit abgelaufen ist, ertönt ein akustisches Signal und der Ofen schaltet sich aus.
 - Wenn Sie den Rost verwenden, müssen Sie immer das Backblech unten in den Backofen stellen. Das Backblech dient dann zum Auffangen von herabtropfendem Fett, Bratensaft u. Ä.
 - Wenn die Nahrungsmittel gar sind, während die eingestellte Zeit noch nicht abgelaufen ist, können Sie den Backofen manuell ausschalten, indem Sie den Timer-Drehschalter auf [0] zurückdrehen.
Vorsicht: Nehmen Sie die Nahrungsmittel immer mit Ofenhandschuhen aus dem heißen Backofen.
- Öffnen Sie die Backofentür am dafür vorgesehenen Türgriff.
- Nehmen Sie das Backblech mit dem im Lieferumfang enthaltenen Griff aus dem Backofen.
- Schließen Sie die Backofentür und kontrollieren Sie, dass der Timer-Drehschalter auf [0] steht.

TIMER-DREHSCHALTER

Drehen Sie den Timer-Drehschalter (für die Zeiteinstellung) im Uhrzeigersinn auf die gewünschte Zeit. Wenn Sie beispielsweise große Fleischstücke über einen längeren Zeitraum garen möchten, können Sie auch die Einstellung **CONSTANT** (KONTINUIERLICH) verwenden. Der Backofen bleibt dann kontinuierlich eingeschaltet, ohne dass eine Zeit eingestellt ist. Zum Ausschalten des Backofens drehen Sie den Timer-Drehschalter auf [0].

REINIGUNG UND WARTUNG

BEVOR SIE DAS GERÄT REINIGEN, MÜSSEN SIE ES AUSSCHALTEN. ZIEHEN SIE DEN STECKER AUS DER STECKDOSE UND LASSEN SIE DAS GERÄT KOMPLETT ABKÜHLEN.

Innenseite

Reinigen Sie die Innenseite des Backofens nach jedem Gebrauch. Die Seiten und die Oberseite sind mit einer speziellen Beschichtung versehen, die Ihnen das Reinigen leicht macht -> easy to clean.

Verwenden Sie dazu ein feuchtes Tuch. Für eine gründliche Reinigung verwenden Sie warmes Wasser mit Spülmittel. Trocknen Sie die Innenseite anschließend gut mit einem Tuch ab. Verwenden Sie niemals Scheuermittel oder Schaber aus Metall. Diese beschädigen den Backofen.

Unten im Ofen befindet sich das so genannte Krümelblech. Nehmen Sie dieses vorsichtig aus dem Ofen. Passen Sie auf, dass Sie die Heizelemente nicht beschädigen. Entfernen Sie alle Krümel und wischen Sie das Blech mit einem feuchten Tuch ab.

Zubehör

Reinigen Sie loses Zubehör wie den Rost, das Backblech und den Griff mit warmem Wasser und Spülmittel oder in der Spülmaschine. Lassen Sie alles gut trocknen, bevor Sie es wieder verwenden.

Außenseite

Reinigen Sie die Außenseite des Geräts mit einem feuchten Tuch oder Schwamm. Gegebenenfalls können Sie die Außenseite des Geräts mit einem milden Spülmittel reinigen. Reinigen Sie auch die Tür gründlich.

TABELLE MIT BACKZEITEN

Nahrungsmittel	Menge oder Dicke	Temperatur (°C)	Zeit (Minuten)	
Hähnchen	Halbes Hähnchen	175-200°C	30-40	Legen Sie das Hähnchen in den Backofen. Drehen Sie das Hähnchen nach 20-25 Minuten um.
Würstchen	3-4	200-220°C	8-10	Drehen Sie die Würstchen regelmäßig, sodass diese gleichmäßig gar werden.
Hamburger	2-3	200 °C	3-5	Drehen Sie die Hamburger nach der halben Zubereitungszeit um, sodass sie gleichmäßig gar werden.
Steak	1-2 cm	220 °C	10-15	Drehen Sie das Steak nach 8 Minuten um und garen Sie es dann weiter, bis es Ihrem Geschmack entspricht.
Fisch		200 °C	7-10	Stellen Sie den Timer-Drehschalter auf 10 Minuten und lassen Sie den Fisch anschließend mit einer niedrigeren Temperatur weitergaren, bis er fast auseinanderfällt.
Brot/ Schinken- Käse-Toast	2-3	200 °C	3-5	Legen Sie den Schinken-Käse-Toast auf die oberste Ebene. Behalten Sie das Brot im Auge, im Grillstand kann es schnell verbrennen. Drehen Sie den Schinken-Käse-Toast nach der halben Zubereitungszeit um, sodass das Brot auf beiden Seiten geröstet wird.
Cake/ Topfkuchen		150 °C	60-75	Stellen Sie die Kuchenform auf den Rost.

Die Tabelle oben dient lediglich als Indikation. Passen Sie die Zeiten nach Ihren Wünschen an. Kontrollieren Sie die im Backofen befindlichen Nahrungsmittel regelmäßig. So verhindern Sie, dass diese anbrennen/verbrennen.

TECHNISCHE DATEN

Typennummer	TEO6000B
Spannung	220-240 V~50/60 Hz
Anschlusswert	2000 Watt
Timer	120 Minuten
Inhalt	60 Liter
Außenabmessungen – B x T x H	625 x 535 x 490 mm
Innenabmessungen – B x T x H	450 x 372 x 355 mm
Nettogewicht	13,0 kg

RECYCLING



Dieses Symbol weist darauf hin, dass dieses Produkt nicht mit dem normalen Hausmüll entsorgt werden darf (2012/19/EU). Befolgen Sie die in Ihrem Land geltenden Vorschriften in Bezug auf die getrennte Sammlung von Elektro- und Elektronikgeräten. Durch eine korrekte Entsorgung des Produkts beugen Sie negativen Folgen für die Umwelt und die Volksgesundheit vor. Das Verpackungsmaterial ist zu 100% recycelbar; sammeln Sie das Verpackungsmaterial daher getrennt ein.

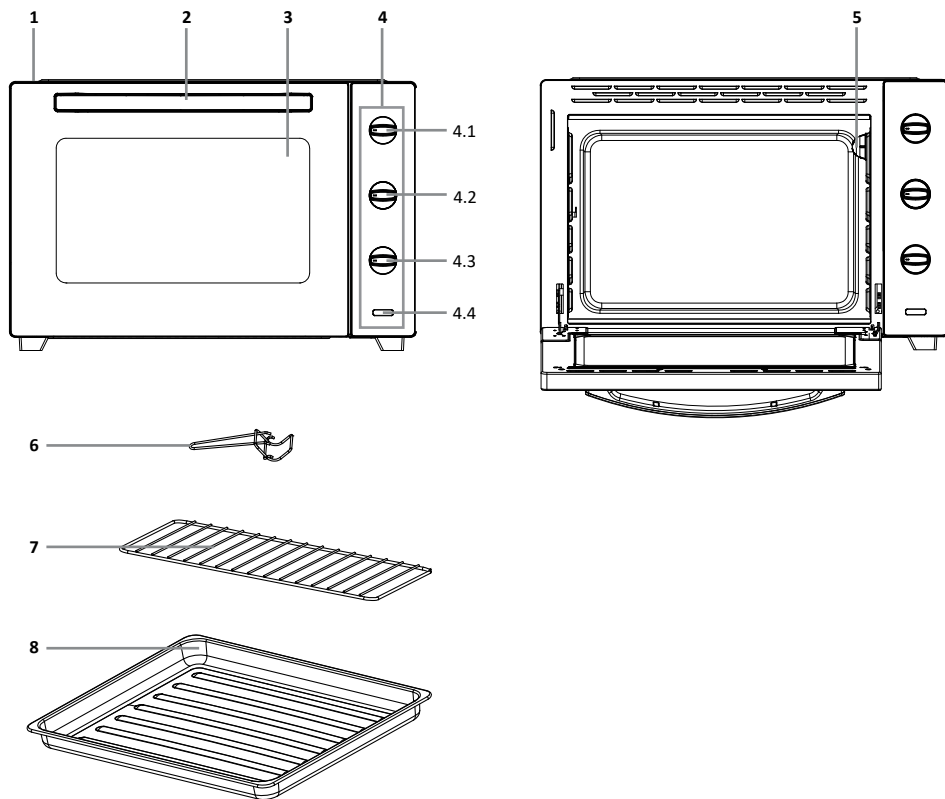
CONSIGNES DE SÉCURITÉ – FR

- **Lisez attentivement et entièrement le mode d'emploi avant d'utiliser l'appareil pour la première fois, et conservez-le soigneusement pour une consultation future.**
- Utilisez cet appareil uniquement aux fins décrites dans ce mode d'emploi. N'utilisez pas de produits de nettoyage agressifs dans cet appareil. L'appareil ne convient pas pour un usage industriel ou en laboratoire.
- ⚠ **AVERTISSEMENT** : l'appareil et les parties accessibles sont brûlantes pendant l'utilisation. Ne touchez pas les parties brûlantes. Utilisez toujours les poignées et les boutons.
- Utilisez toujours des maniques lorsque vous insérez des aliments dans le four chaud ou si vous les retirez, et utilisez les poignées fournies.
- Tenez l'appareil hors de portée des enfants. Les enfants ne sont pas conscients des dangers qui peuvent résulter de la manipulation d'appareils électriques. Par conséquent, ne laissez jamais des enfants utiliser des appareils électriques sans surveillance. Tenez l'appareil et le câble d'alimentation hors de portée des enfants de moins de 8 ans.
- L'appareil peut être utilisé par les enfants à partir de 8 ans et par des personnes ayant des capacités physiques, sensorielles ou mentales diminuées ou manquant d'expérience et de connaissances, à condition que ces enfants ou personnes utilisent l'appareil sous surveillance ou aient reçu des instructions concernant l'utilisation de l'appareil en toute sécurité et comprennent les dangers encourus.
- Les enfants ne doivent pas jouer avec l'appareil.
- L'appareil ne doit pas être nettoyé ni entretenu par des enfants, sauf si cela est effectué sous surveillance.
- Ne plongez jamais l'appareil, le câble d'alimentation ou la fiche dans l'eau.
- Veillez à ce que le câble d'alimentation ne soit pas courbé excessivement et ne soit pas au contact de surfaces chaudes.

- N'utilisez pas l'appareil si la fiche, le câble d'alimentation ou l'appareil sont endommagés, si l'appareil ne fonctionne plus correctement ou s'il est tombé ou est endommagé d'une autre manière. Dans ce cas, demandez conseil au vendeur ou à notre service technique. Ne remplacez en aucun cas la fiche ou le câble d'alimentation vous-même.
- N'utilisez jamais l'appareil avec des pièces de rechange qui n'ont pas été recommandées ou livrées par le fabricant.
- Pour permettre une bonne circulation d'air, le four doit avoir 10 cm d'espace libre tout autour.
- N'obstruez jamais les orifices de ventilation.
- Retirez toujours la fiche de la prise de courant lorsque vous n'utilisez pas l'appareil ou si vous souhaitez le nettoyer. Laissez bien refroidir l'appareil avant de le nettoyer.
- Les matériaux suivants ne conviennent pas pour une utilisation dans le four : carton, papier, plastique ou matériau comparable.
- Si le four est couvert ou s'il entre en contact avec des matières combustibles, comme des rideaux, il existe un risque d'incendie.
- N'utilisez pas l'intérieur du four comme espace de rangement. N'y gardez pas les biscuits, le pain, etc.
- La capacité de charge de la grille/ plaque de cuisson est de 2,5 kg maximum.
- La porte du four est équipée d'un verre de sécurité trempé. Ce verre est plus robuste que le verre ordinaire et résistera mieux à la rupture.
- Lorsqu'il y a des rayures sur la vitre de la porte du four, celle-ci peut éclater. N'utilisez pas de grattoir, de moyens de nettoyage pointus/coupants ou abrasifs.
- Ne placez pas d'accessoires ou de plats sur la porte de four ouverte.
- Ne couvrez jamais le plateau ramasse-miettes d'une feuille d'aluminium. La feuille d'aluminium peut entraîner une surchauffe du four.
- L'appareil doit être utilisé et rangé exclusivement à l'intérieur.

- Le four ne doit pas être utilisé avec une minuterie ou une commande à distance distincte.
- Veillez à toujours poser l'appareil sur une surface solide et plane.
- Raccordez l'appareil uniquement à une source de courant alternatif, à une prise murale mise à la terre, dont la tension de secteur correspond à celle indiquée sur la plaque signalétique de l'appareil.
- Ne laissez jamais l'appareil sans surveillance lorsqu'il fonctionne.
- Si vous souhaitez déplacer l'appareil, vous devez vous assurer qu'il est hors tension. Pour déplacer l'appareil, utilisez les deux mains.
- Ne tirez pas sur le câble d'alimentation ou sur l'appareil pour débrancher la fiche de la prise de courant murale. Ne touchez jamais l'appareil si vous avez les mains mouillées ou humides.
- Si l'appareil ne fonctionne pas après la mise sous tension, il est possible que le fusible ou le disjoncteur différentiel du tableau électrique ait été déclenché. Le groupe peut être surchargé, ou un courant de court-circuit peut s'être produit.
- En cas de panne, ne réparez jamais l'appareil vous-même ; le déclenchement du disjoncteur peut signaler l'existence d'un défaut auquel l'enlèvement ou le remplacement de ce dispositif de sécurité ne remédie pas. Il est impératif que seules des pièces de rechange d'origine soient utilisées.
- Cet appareil est uniquement destiné à une utilisation domestique. Une utilisation inappropriée de l'appareil annule tout droit à une indemnisation en cas d'éventuels défauts, et annule la garantie.

DESCRIPTION DU PRODUIT



1. Boîtier
2. Poignée
3. Porte du four
4. Panneau de commande
 - 4.1. Bouton de température
 - 4.2. Sélecteur d'élément de chauffe
 - 4.3. Bouton de minuterie
 - 4.4. Voyant du thermostat
5. Lampe du four
6. Poignée pour grille et plaque de cuisson
7. Grille
8. Plaque de cuisson

MISE EN SERVICE

Avant d'utiliser l'appareil pour la première fois, vous devez procéder comme suit : déballer le four avec précaution et retirez tout le matériau d'emballage ainsi que d'éventuels autocollants publicitaires. Conservez le matériel d'emballage (sacs en plastique et carton) hors de portée des enfants. Après avoir déballé l'appareil, vérifiez soigneusement s'il n'a pas été endommagé (dommages apparents) pendant le transport.

Placez l'appareil sur une surface solide et plane, et laissez suffisamment d'espace tout autour pour assurer une bonne ventilation.

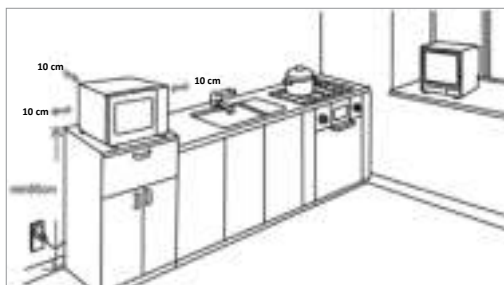
Il faut au moins 10 cm entre le four et les parois. Ne démontez pas les pieds du four. Ne couvrez pas les orifices de ventilation.

Nettoyez le four et les accessoires avec un chiffon humide. Le four est maintenant prêt à l'emploi.

Lors de la première utilisation, le four peut dégager une odeur de neuf. Ceci est tout à fait normal, inoffensif et disparaîtra automatiquement.

Contrôlez si la tension du réseau correspond à celle indiquée sur la plaque signalétique de l'appareil, et branchez la fiche dans la prise de courant. Veillez à ce que le bouton de minuterie soit réglé sur [0].

Avant la première utilisation, réchauffez le four à température maximale pendant 15 minutes, avec le sélecteur de fonction en position chaleur par le haut et le bas, pour éliminer les odeurs de production.



Les éléments chauffants deviendront rouges lorsque le four atteint la température choisie. Le témoin de thermostat indique que le four est en marche. Dès que le four a atteint la température réglée, le témoin de thermostat s'éteint.

UTILISER LE FOUR

Les aliments comme le pain, les pizzas et la viande qui sont cuits trop longtemps au four peuvent se carboniser. Pour éviter cela, il convient de surveiller régulièrement les aliments cuits dans le four et de ne pas les laisser trop longtemps dans le four en marche. Ne réchauffez jamais des aliments en pot ou en boîte directement dans le four. Les pots et les boîtes peuvent exploser sous l'effet de la chaleur et causer des blessures. Utilisez toujours des plats et des assiettes résistant à la chaleur.

Le four dispose des fonctions suivantes :

Fonction du four	Description
	Chaleur par le bas Seuls les éléments inférieurs sont activés. Spécialement conçu pour les gâteaux qui doivent être cuits par le dessous (p. ex. gâteau fondant avec des fruits).
	Chaleur par le haut et le bas La chaleur est distribuée uniformément de haut en bas. Placez toujours le plat au milieu du four. Pour les pizzas, viandes, tartes ou gâteaux.
	Chaleur par le haut avec ventilateur La chaleur des éléments supérieurs brassée par le ventilateur fait en sorte que les plats soient chauffés sur tout le pourtour et soient dotés d'une croûte croquante.
	Air chaud La chaleur des éléments brassée par le ventilateur fait en sorte que les plats soient chauffés sur tout le pourtour.
	Chaleur par le bas avec ventilateur La chaleur des éléments inférieurs brassée par le ventilateur fait en sorte que les plats soient chauffés sur tout le pourtour et soient dotés d'un fond croquante.
	Chaleur par le haut Seuls les éléments supérieurs sont activés. Pour griller la viande, le poisson, le pain ou pour gratiner.

METTRE EN MARCHÉ ET ARRÊTER LE FOUR

- Tournez le sélecteur de fonction sur la fonction souhaitée et réglez la température adéquate à l'aide du sélecteur de température.
- Tournez le bouton de minuterie sur le temps de cuisson souhaité (minimum 5 minutes et maximum 120 minutes) ; cette action allumera le four. Le témoin de thermostat indique que le four est en marche. Dès que le four a atteint la température réglée, le témoin de thermostat s'éteint.
- Ouvrez la porte du four. Placer la nourriture à préparer sur la lèchefrite ou la grille et les placer sur les glissières du four. Attention : la capacité de charge de la grille/ plaque de cuisson est de 2,5 kg maximum.
- Fermez la porte.
- Le signal sonore retentit à la fin de la durée réglée et le four s'arrête.
 - Placez toujours la plaque de cuisson au bas du four lorsque vous utilisez la grille. La lèchefrite sert à recevoir la graisse de cuisson.
 - Si le plat est cuit avant que la durée réglée ne soit écoulée, vous pouvez arrêter le four manuellement en replaçant sur [0] le bouton de la minuterie.
- Attention : utilisez des gants de cuisine ou des maniques pour retirer les plats du four chaud.
- Ouvrez la porte du four en utilisant la poignée.
- Retirez la plaque de cuisson du four à l'aide de la poignée fournie.
- Fermez la porte du four et vérifiez si le bouton de minuterie se trouve bien sur la position [0].

BOUTON DE MINUTERIE

Tournez le bouton de minuterie dans le sens des aiguilles d'une montre sur le temps de cuisson souhaité. Si vous souhaitez par exemple cuire de gros morceaux de viande pendant une longue durée, vous pouvez utiliser la position **CONSTANT**. Le four reste alors en marche continuellement sans minuterie. Pour arrêter le four, tournez le bouton de minuterie sur [0].

NETTOYAGE ET ENTRETIEN

AVANT DE NETTOYER L'APPAREIL, ÉTEIGNEZ-LE. RETIREZ LA FICHE DE LA PRISE DE COURANT ET LAISSEZ L'APPAREIL REFROIDIR.

Intérieur

Nettoyez l'intérieur du four après chaque utilisation. Les parois intérieures ont une finition spéciale pour faciliter le nettoyage - easy to clean.

Utilisez un chiffon humide. Pour un nettoyage en profondeur, utilisez de l'eau chaude et un produit vaisselle, et séchez bien l'intérieur avec un chiffon. N'utilisez pas des produits abrasifs ni des tampons à récurer métalliques. Ces produits endommagent le four.

Le plateau ramasse-miettes se trouve tout en bas du four. Retirez-le du four avec précaution. Faites attention à ne pas endommager les éléments chauffants. Enlevez toutes les miettes et essuyez le plateau avec un chiffon humide.

Accessoires

Nettoyez les accessoires comme la grille, la plaque de cuisson et la poignée avec de l'eau chaude et un produit vaisselle ou dans le lave-vaisselle. Séchez-les bien avant de les réutiliser.

Extérieur

Nettoyez l'extérieur de l'appareil avec un chiffon humide ou une éponge. Si nécessaire, nettoyez l'extérieur de l'appareil à l'aide d'un produit vaisselle doux. Nettoyez aussi la porte soigneusement.

TABLEAU DE CUISSON

Type d'aliment	Quantité ou épaisseur	Température (°C)	Temps (minutes)	
Poulet	demi-poulet	175 à 200 °C	30 à 40	Placez le poulet dans le four. Retournez le poulet au bout de 20 à 25 minutes.
Saucisses	3 à 4	200 à 220 °C	8 à 10	Retournez régulièrement les saucisses pour assurer une cuisson homogène.
Hamburger	2 à 3	200 °C	3 à 5	Retournez les hamburgers à la moitié du temps de préparation pour assurer une cuisson homogène.
Steak	1-2 cm	220 °C	10 à 15	Retournez le steak après 8 minutes et continuez de le faire cuire à votre goût.
Poisson		200 °C	7 à 10	Réglez la minuterie sur 10 minutes et, au bout de ce temps, laissez cuire le poisson à une température inférieure jusqu'à ce que la chair commence à se détacher.
Pain/ croque-monsieur	2 à 3	200 °C	3 à 5	Placez le croque-monsieur au niveau supérieur. Surveillez le pain, car il peut se carboniser rapidement en position gril. Retournez le croque-monsieur à la moitié du temps de préparation afin de griller le pain des deux côtés.
Gâteau		150 °C	60 à 75	Placez le moule à gâteau sur la grille du four.

Les informations du tableau ci-dessus ont seulement une valeur indicative. Ajustez les temps en fonction de vos goûts personnels. Surveillez régulièrement les aliments que vous cuisez au four pour éviter les surcuissons.

SPÉCIFICATIONS TECHNIQUES

N° de type	TEO6000B
Tension	220-240 V~ 50/ 60 Hz
Puissance connectée	1 600 watts
Minuterie	120 minutes
Capacité	60 litres
Dimensions extérieures– l x P x H	625 x 535 x 490 mm
Dimensions intérieures– l x P x H	450 x 372 x 355 mm
Poids net	13,0 kg

RECYCLAGE



Ce symbole signifie que ce produit ne peut pas être jeté avec les déchets ménagers ordinaires (2012/19/UE). Veuillez suivre les règles en vigueur dans votre pays concernant la collecte sélective des produits électriques et électroniques. La mise au rebut adéquate du produit permet d'éviter des conséquences préjudiciables pour l'environnement et la santé publique. Le matériel d'emballage de ce produit est 100 % recyclable ; veuillez donc l'éliminer séparément.

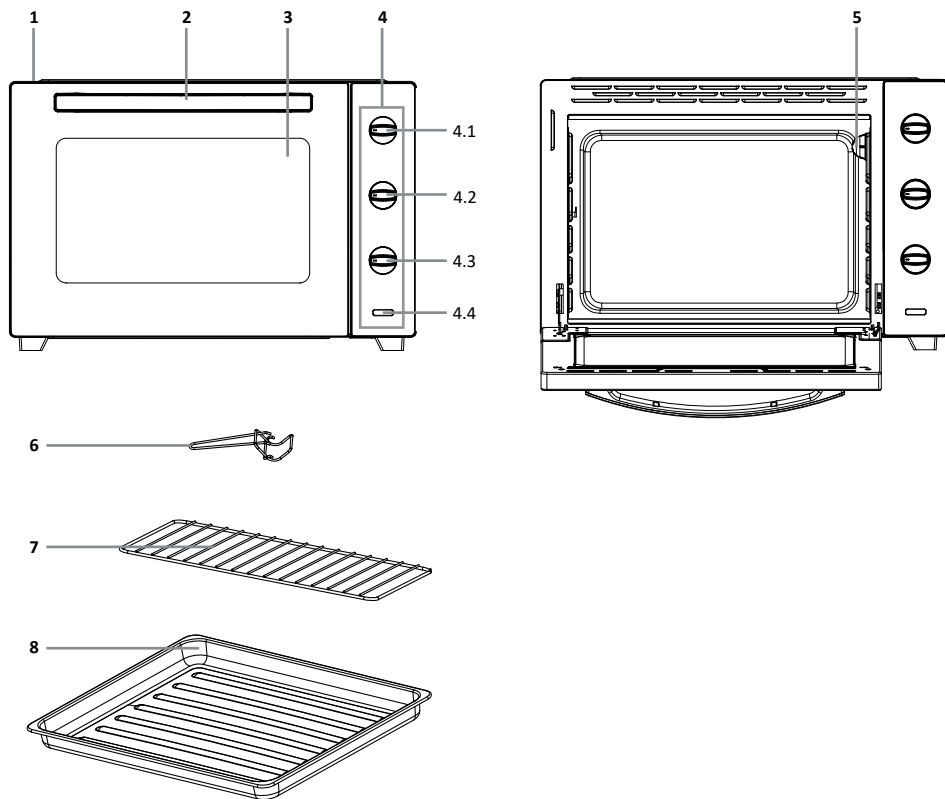
INSTRUCCIONES DE SEGURIDAD - ES

- **Lea atenta e íntegramente el manual de instrucciones antes de empezar a utilizar el aparato y guárdelo bien para consultas futuras.**
- Utilice el aparato única y exclusivamente para los fines que se describen en el presente manual. No utilice detergentes agresivos en este aparato. Este aparato no es apto para uso industrial ni en laboratorios.
- ⚠ **ADVERTENCIA:** El aparato y sus componentes se calientan durante el uso. No toque las partes calientes. Utilice siempre las asas y los botones.
- Utilice siempre manoplas de cocina cuando vaya a meter o sacar comida del horno caliente, y utilice las asas suministradas.
- Mantenga el aparato fuera del alcance de los niños. Los niños no comprenden el peligro que puede suponer utilizar aparatos eléctricos. Por esa razón, no deje nunca a los niños que usen aparatos eléctricos sin supervisión. Mantenga el aparato y el cable fuera del alcance de menores de 8 años.
- El aparato lo podrán utilizar niños de 8 o más años y personas con capacidades físicas, sensoriales o mentales limitadas o sin experiencia o conocimientos siempre que sea bajo supervisión o se les esté instruyendo acerca de su uso seguro y comprendan los peligros que se derivan de ello.
- No deje a los menores jugar con el aparato.
- No deje a los menores limpiar ni mantener el aparato sin la supervisión adecuada.
- No sumerja nunca el aparato, el cable o el enchufe en agua.
- No doble nunca en exceso el cable de red ni deje que pase por encima de piezas calientes.
- No utilice el aparato si el enchufe, el cable o el propio aparato están deteriorados, ni cuando el aparato ya no funcione correctamente, ni en el caso de que esté dañado de una manera u otra. En esos casos, consulte a la tienda o a nuestro servicio técnico. En ningún caso deberá sustituir el enchufe o el cable por su cuenta.

- No utilice nunca el aparato con piezas que no hayan sido recomendadas o suministradas por el fabricante.
- Para garantizar una buena circulación del aire, es preciso dejar un espacio libre de 10 cm alrededor del horno.
- No cubra nunca los orificios de ventilación.
- Siempre desenchufe el aparato de la corriente cuando no vaya a usarlo o para limpiarlo. Espere a que el aparato se enfríe antes de limpiarlo.
- Los siguientes materiales no se pueden usar en el horno: cartón, papel, plástico y materiales similares.
- Si se cubre el horno o si entra en contacto con un material inflamable, como unas cortinas, existe un riesgo de incendio.
- No utilice el interior del horno como espacio de almacenamiento. No guarde dentro galletas, pan, etc.
- La capacidad de carga de la parrilla y de la fuente plana es de 2,5 kg.
- La puerta del horno tiene un cristal de seguridad reforzado. Es más fuerte que el cristal normal y más resistente a la rotura.
- Si aparece alguna grieta en el cristal de la puerta del horno, podría estallar. No utilice rascadores ni productos afilados o abrasivos para la limpieza.
- No apoye accesorios ni bandejas de horno sobre la puerta del horno.
- No cubra nunca la bandeja recogemigas con papel de aluminio. El papel de aluminio puede provocar que el horno se caliente excesivamente.
- Utilice y guarde el aparato únicamente en interiores.
- El horno no se ha concebido para usarse con un temporizador o un mando a distancia aparte.
- Asegúrese siempre de que el aparato esté sobre una superficie sólida y plana.
- Conecte el aparato solo a corriente alterna, a un enchufe de pared con toma de tierra y con una tensión de red que se corresponda con la información que se proporciona en la placa de características del aparato.
- No deje nunca el aparato desatendido si está en funcionamiento.

- Si quiere cambiar de lugar el aparato, este deberá estar desconectado. Para moverlo, sujételo con las dos manos.
- No tire nunca del cable o el aparato para desenchufarlo de la toma de corriente. No toque nunca el aparato con las manos mojadas o húmedas.
- Si el aparato no funciona después de encenderlo, posiblemente haya saltado el fusible o el interruptor diferencial del cuadro eléctrico. El grupo puede estar demasiado cargado o tal vez se haya producido una derivación a tierra.
- En caso de avería, no trate de repararla por su cuenta; la activación de la función de protección del aparato puede indicar un fallo que no se resolverá quitando o sustituyendo dicha protección. Es necesario que solo se utilicen piezas originales.
- Este aparato se ha concebido para uso doméstico exclusivamente. Si el aparato se usa de forma indebida, en caso de avería, no se podrán reclamar daños y perjuicios y la garantía perderá su validez.

DESCRIPCIÓN DEL PRODUCTO



1. Carcasa
2. Asa
3. Puerta del horno
4. Panel de control
 - 4.1. Mando de temperatura
 - 4.2. Mando de modo del horno
 - 4.3. Mando del temporizador
 - 4.4. Piloto del termostato
5. Bombilla del horno
6. Asa para parrilla y fuente plana
7. Parrilla
8. Fuente plana

PREPARACIÓN PARA EL USO

Antes de poner en funcionamiento el aparato por primera vez, deberá hacer lo siguiente: desembale el horno con cuidado y retire todo el material de embalaje y los rótulos adhesivos promocionales. Deje el embalaje (bolsas de plástico y cartón) fuera del alcance de los niños. A continuación, examine minuciosamente si el aparato en busca de daños externos que puedan haberse producido durante el transporte.

Coloque el aparato sobre una superficie plana sólida, dejando suficiente espacio alrededor para permitir una buena ventilación.

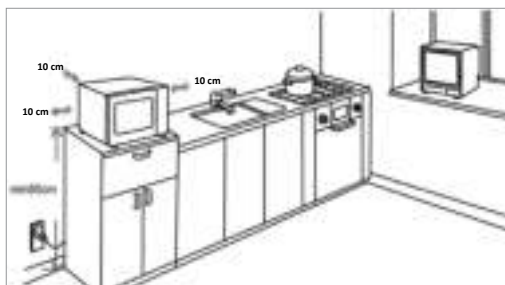
Es preciso dejar como mínimo 10 cm entre el horno y las paredes. No quite las patas del horno. No cubra los orificios de ventilación.

Limpie el horno y los accesorios con un paño ligeramente humedecido. Así, el horno quedará listo para el uso. La primera vez que lo use, el horno puede oler un poco a nuevo. Esto es muy normal, no puede hacer ningún daño y desaparecerá por sí solo.

Compruebe si la tensión de la corriente se corresponde con la que figura en la placa de características y enchufe el aparato a la corriente. Asegúrese de que el mando del temporizador se encuentre en la posición [0].

Antes del primer uso, ponga el horno a máxima temperatura durante 15 minutos en la posición de calentamiento desde arriba y desde abajo, para eliminar los olores de fábrica.

Las resistencias se pondrán de color rojo poco a poco a medida que el horno alcanza la temperatura. La luz del termostato indica que el horno está encendido. En cuanto el horno alcance la temperatura indicada, la luz del termostato se apagará.



USO DEL HORNO

Los alimentos, como el pan, la pizza y la carne, si se cocen durante demasiado tiempo en el horno, se pueden quemar. Para evitarlo, controle con frecuencia los alimentos y no los deje demasiado tiempo con el horno encendido. No caliente nunca botes o latas de comida directamente en el horno, ya que podrían explotar por el calor y causar lesiones. Utilice siempre bandejas y fuentes aptas para horno.

El horno ofrece las siguientes funciones:

Función del horno		Descripción
	Calor desde abajo	Solo se encienden las resistencias inferiores. Especial para preparar pasteles que deben hornearse desde abajo (por ejemplo, pasteles húmedos de frutas).
	Calor desde arriba y desde abajo	El calor se genera arriba y abajo por igual. Coloque siempre el plato en el centro del horno. Para pizzas, carnes, tartas o pasteles.
	Calor desde arriba con ventilador	El calor generado por las resistencias superiores y el ventilador hacen que el plato se caliente por todas partes y quede con una corteza crujiente.
	Aire caliente	El calor generado por las resistencias y el ventilador hacen que el plato se caliente por todas partes.
	Calor desde abajo con ventilador	El calor generado por las resistencias inferiores y el ventilador hacen que el plato se caliente por todas partes y quede con una base crujiente.
	Calor desde arriba	Solo se encienden las resistencias superiores. Para asar a la parrilla carnes, pescados, panes, o gratinar.

ENCENDER Y APAGAR EL HORNO

- Lleve el mando de modo del horno a la posición deseada y ajuste la temperatura con el mando correspondiente.
- Ajuste el tiempo deseado con el mando del temporizador (entre 5 y 120 minutos) y el horno se encenderá. La luz del termostato indica que el horno está encendido. En cuanto el horno alcance la temperatura indicada, la luz del termostato se apagará.
- Abra la puerta del horno. Coloque los alimentos que quiere preparar en la fuente plana o la parrilla y coloque esta en las guías del horno. Atención: La capacidad de carga de la parrilla y de la fuente plana es de 2,5 kg.
- Cierre la puerta.
- El timbre sonará cuando haya transcurrido el tiempo programado y el horno se apagará.
 - Cuando utilice la parrilla, coloque siempre la fuente en la parte inferior del horno. Así, la fuente servirá para recoger toda la grasa que gotee y demás partículas que caigan.
 - Si la comida ya está bien cocinada aunque no haya transcurrido el tiempo programado, puede apagar el horno manualmente llevando el mando del temporizador a la posición [0].
- Atención: Utilice manoplas de cocina para sacar la comida del horno caliente.
- Abra la puerta del horno sujetando por el asa.
- Saque la fuente del horno con ayuda del asa de quita y pon suministrada.
- Cierre la puerta del horno y compruebe que el mando del temporizador está en la posición [0].

MANDO DEL TEMPORIZADOR

Gire el mando del temporizador hacia la derecha hasta marcar el tiempo deseado. Si, por ejemplo, quiere cocinar trozos grandes de carne durante más tiempo, también puede usar la posición **CONSTANTE**. Así, el horno se mantendrá constante sin temporizador. Para apagar el horno, lleve el mando del temporizador a la posición [0].

LIMPIEZA Y MANTENIMIENTO

CUANDO VAYA A LIMPIAR EL APARATO, PRIMERO DESCONÉCTELO. DESENCHUFE EL APARATO DE LA CORRIENTE Y ESPERE A QUE SE ENFRÍE POR COMPLETO.

Interior

Limpie el interior del horno después de cada uso. Los laterales y la superficie superior tienen un acabado especial para facilitar la limpieza: «easy to clean».

Utilice un paño húmedo. Para limpiarlo más a fondo, utilice agua caliente con detergente y seque bien el interior con un paño.

No utilice nada abrasivo ni estropajos metálicos, ya que dañaría el horno.

En la parte inferior del horno hay una bandeja recogemigas. Sáquela con cuidado del horno. Tenga cuidado para no dañar las resistencias. Quite todas las migas y frote la bandeja con un paño húmedo.

Accesorios

Limpie los accesorios sueltos, como la parrilla, la fuente y el asa de quita y pon, con agua caliente y detergente, o en el lavaplatos. Seque todo bien antes de volver a usarlo.

Exterior

Limpie el exterior del aparato con un paño húmedo o una esponja. Si es preciso, puede limpiar el exterior del aparato con un poco de detergente suave. Limpie bien también la puerta.

TABLA DE COCCIÓN

Tipo de alimento	Cantidad o grosor	Temperatura (°C)	Tiempo (minutos)	
Pollo	medio pollo	175-200 °C	30-40	Meta el pollo en el horno. Voltee el pollo al cabo de 20-25 minutos.
Salchichas	3-4	200-220 °C	8-10	Gire las salchichas con frecuencia para que se hagan por igual.
Hamburguesas	2-3	200 °C	3-5	Voltee las hamburguesas a la mitad del tiempo de preparación para que se hagan por igual.
Filete	1-2 cm	220 °C	10-15	Voltee el filete al cabo de 8 minutos y manténgalo en el horno el tiempo que necesite según sus gustos.
Pescado		200 °C	7-10	Ajuste el temporizador en 10 minutos y, después, deje el pescado haciéndose a menos temperatura hasta que esté a punto de desmenuzarse.
Tostas/sándwiches	2-3	200 °C	3-5	Coloque los sándwiches en el nivel superior. Vigile bien las tostas, ya que se podría quemar rápido en la posición de parrilla. Voltee los sándwiches a la mitad del tiempo de preparación para que el pan se ase bien por ambos lados.
Bizcocho		150 °C	60-75	Coloque el molde del pastel sobre la parrilla del horno.

La tabla siguiente se ofrece a modo orientativo. Adapte los tiempos a sus preferencias. Controle constantemente la comida que esté preparando en el horno para evitar que se queme.

ESPECIFICACIONES TÉCNICAS


Modelo	TEO6000B
Voltaje	220-240 V~50/60 Hz
Potencia	2000 W
Temporizador	120 minutos
Capacidad	60 litros
Dimensiones exteriores – axlxh	625 x 535 x 490 mm
Dimensiones interiores – axlxh	450 x 372 x 355 mm
Peso neto	13,0 kg

RECICLAJE



Este símbolo indica que el producto no se puede tirar con la basura normal del hogar (2012/19/UE). Siga las normas vigentes en su localidad para la recogida selectiva de aparatos eléctricos y electrónicos. Si se deshace correctamente del producto, evitará consecuencias negativas para el medio ambiente y la salud de las personas. El material de embalaje de este producto es 100 % reciclable; separe también el material de embalaje.

AVVERTENZE DI SICUREZZA - IT

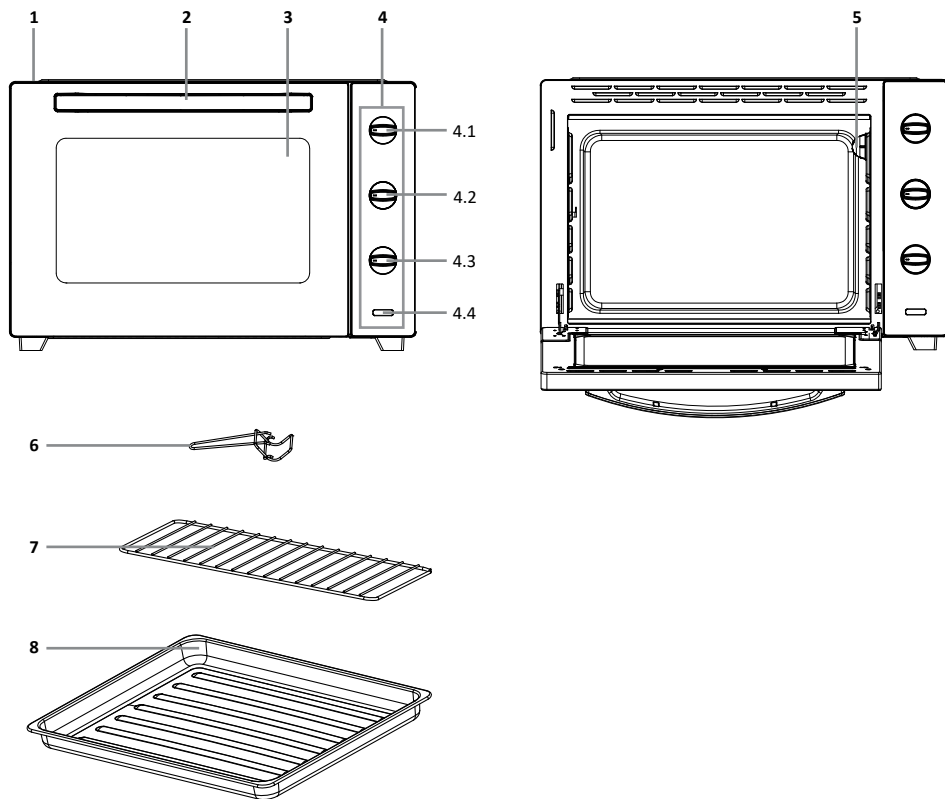
- **Leggere attentamente le istruzioni per l'uso prima di utilizzare l'apparecchio e conservarle per riferimento futuro.**
- Destinare l'apparecchio esclusivamente agli usi descritti nelle istruzioni per l'uso. Non utilizzare detergenti aggressivi per la pulizia dell'apparecchio. L'apparecchio non è destinato all'uso in ambienti industriali o di laboratorio.
-  **PERICOLO!** L'apparecchio e le sue componenti diventano caldi durante l'utilizzo: evitare assolutamente di toccarli!
Utilizzare sempre la maniglia, il manico e le manopole.
- Utilizzare sempre guanti da forno per inserire o ritirare le pietanze quando il forno è caldo e utilizzare sempre il manico fornito in dotazione.
- Mantenere l'apparecchio fuori dalla portata dei bambini. I bambini non si rendono conto dei pericoli che possono derivare dall'uso di apparecchi elettrici. Per questo motivo, non consentire mai ai bambini di usare l'apparecchio senza supervisione. Mantenere l'apparecchio e il cavo elettrico fuori dalla portata dei bambini di età inferiore agli 8 anni.
- L'apparecchio può essere utilizzato da bambini di età superiore agli 8 anni, da persone con capacità fisiche, sensoriali o mentali limitate e da persone non esperte o con conoscenze limitate a patto che siano adeguatamente supervisionati o siano stati sufficientemente istruiti sull'uso sicuro dell'apparecchio e su tutti i pericoli che possono derivare dall'uso dell'apparecchio.
- Non consentire ai bambini di giocare con l'apparecchio.
- Ai bambini non deve essere permesso di pulire l'apparecchio né di svolgere operazioni di manutenzione senza supervisione.
- Non immergere mai l'apparecchio, il cavo o la spina in acqua.
- Non piegare mai eccessivamente il cavo elettrico e non farlo entrare in contatto con superfici/componenti calde.
- Non utilizzare l'apparecchio se la spina, il cavo o lo stesso apparecchio sono danneggiati o qualora l'apparecchio non funzioni più correttamente, sia caduto o abbia subito danni di

altro tipo. In questi casi, consultare il negoziante o il nostro servizio di assistenza tecnica. In nessun caso sostituire da soli la spina o il cavo.

- Non utilizzare mai l'apparecchio con parti di ricambio non originali o non consigliate dal produttore.
- Per assicurare una buona circolazione dell'aria, lasciare uno spazio libero di circa 10 cm tutt'intorno al forno.
- Lasciare le aperture di ventilazione sempre libere.
- Rimuovere sempre la spina dalla presa elettrica qualora non si utilizzi l'apparecchio o ci si appresti a pulirlo. Lasciare che l'apparecchio si raffreddi completamente prima di pulirlo.
- I seguenti materiali non possono essere utilizzati nel forno: cartone, carta, plastica o materiali simili.
- Qualora l'apparecchio venga coperto o entri in contatto con materiali infiammabili (ad esempio, le tende delle finestre), potrebbero verificarsi incendi.
- Non riporre mai oggetti estranei nel forno: il forno non è destinato all'uso come contenitore per biscotti, pane eccetera.
- La griglia e la teglia possono sopportare un peso massimo di 2,5 kg.
- Lo sportello del forno è provvisto di un vetro di sicurezza temperato: più robusto di un normale vetro, ha una maggiore resistenza alla rottura.
- In caso di graffi o incrinature, la finestra di controllo dello sportello potrebbe esplodere. Pertanto, non utilizzare mai raschietti o altri utensili abrasivi o appuntiti.
- Non appoggiare mai piatti da forno o altri utensili da cucina sullo sportello del forno aperto.
- Non ricoprire mai il vassoio raccogli-briciole con carta stagnola, perché potrebbe causare il surriscaldamento del forno.
- Utilizzare e conservare l'apparecchio esclusivamente in interni.
- Il forno non è adatto all'uso con un timer o con un telecomando.
- Assicurarsi sempre che l'apparecchio sia posizionato su una superficie robusta e piana.

- Collegare l'apparecchio unicamente a una presa di corrente a muro con messa a terra (corrente alternata) che garantisca una tensione di rete conforme a quanto riportato sulla targhetta dati dell'apparecchio.
- Non lasciare mai l'apparecchio incustodito durante il funzionamento.
- Prima di spostare l'apparecchio, assicurarsi che sia spento. Quindi, afferrarlo con entrambe le mani.
- Non tirare mai il cavo per scollegare la spina dalla presa di corrente. Non toccare mai l'apparecchio con le mani bagnate o umide.
- Qualora l'apparecchio non funzioni dopo essere stato collegato alla corrente, è possibile che l'interruttore relativo alla presa o il salvavita presenti nel quadro elettrico siano scattati. L'impianto potrebbe essere sovraccarico o potrebbe essersi verificata una dispersione a terra della corrente.
- In caso di malfunzionamento, non riparare l'apparecchio da soli; qualora scatti la protezione dell'apparecchio, potrebbe esserci un difetto, che non potrà essere risolto rimuovendo o sostituendo tale protezione. È necessario utilizzare esclusivamente parti di ricambio originali.
- Questo apparecchio è adatto unicamente a un uso domestico. Qualora l'apparecchio non sia utilizzato correttamente, in caso di difetti non potrà essere avanzata alcuna richiesta di indennizzo e la garanzia perderà validità.

DESCRIZIONE DEL PRODOTTO



1. Alloggiamento
2. Maniglia
3. Sportello
4. Pannello di controllo
 - 4.1. Selettore della temperatura
 - 4.2. Selettore della posizione
 - 4.3. Timer
 - 4.4. Spia luminosa del termostato
5. Lampadina del forno
6. Manico per griglia e teglia
7. Griglia
8. Teglia

PREPARAZIONE

Prima di utilizzare l'apparecchio per la prima volta, è necessario procedere come segue: estrarre con cautela il forno dalla confezione e rimuovere tutti i materiali da imballaggio e gli eventuali adesivi promozionali. Tenere i materiali da imballaggio (buste di plastica ed elementi in cartone) fuori dalla portata dei bambini. Verificare accuratamente che l'apparecchio non presenti danni visibili a occhio nudo, eventualmente subito durante il trasporto.

Posizionare l'apparecchio su una superficie robusta e piana e lasciare uno spazio sufficiente tutt'intorno per assicurare una buona ventilazione.

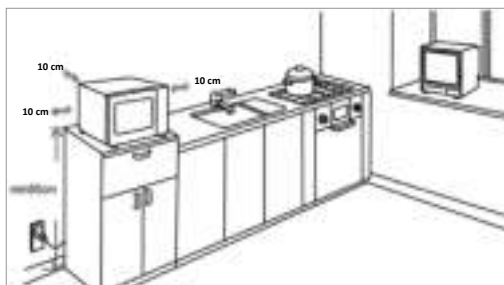
Si raccomanda di prevedere almeno 10 cm di spazio tra il forno e le pareti di casa. Non rimuovere i piedini dal forno. Lasciare le aperture di ventilazione sempre libere.

Detergere il forno e gli accessori con un panno leggermente umido. Il forno è ora pronto per l'uso. Durante il primo utilizzo, il forno potrebbe emettere quello che si definisce come "odore di nuovo". Si tratta di un fatto del tutto normale: l'odore non è nocivo e sparisce da solo.

Verificare che la tensione di rete sia conforme a quanto riportato sulla targhetta dati dell'apparecchio e inserire la spina nella presa di corrente. Assicurarsi che il timer sia impostato su "0".

Prima del primo utilizzo, scaldare il forno per 15 minuti alla massima temperatura in posizione Sopra-sotto in modo da eliminare gli eventuali odori di produzione.






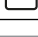
Le resistenze diventeranno lentamente incandescenti mentre il forno raggiunge la temperatura. La spia luminosa del termostato si accenderà per indicare che il forno si sta riscaldando. Una volta raggiunta la temperatura impostata, la spia luminosa del termostato si spegnerà.



UTILIZZO DEL FORNO

Gli alimenti tenuti in forno troppo a lungo potrebbero bruciare (ad esempio, pane, pizza e carni). Per evitare che ciò succeda, si raccomanda di controllare costantemente gli alimenti in cottura nel forno e di estrarli al momento giusto. Non riscaldare mai gli alimenti direttamente nei loro contenitori in vetro o alluminio: a causa del calore, questi potrebbero infatti esplodere e causare lesioni fisiche. Utilizzare sempre piatti e vassoi resistenti al calore.

Il forno si può impostare sulle seguenti posizioni.

Posizione	Descrizione
 Sotto	Si scalda soltanto la resistenza inferiore. Questa posizione è consigliata per gli alimenti che devono cuocere a partire dal fondo (ad esempio, le torte di frutta, con ingredienti umidi).
 Sopra-sotto	Il calore viene emesso in modo uniforme dalla resistenza superiore e da quella inferiore. In questo caso, si raccomanda di posizionare gli alimenti sul ripiano centrale del forno. Per pizze, carni, crostate o torte.
 Sopra ventilato	Il calore emesso dalla resistenza superiore viene diffuso dalla ventola in modo che gli alimenti cuociano in maniera uniforme e in modo da ottenere una crosta croccante.
 Aria calda	Il calore emesso da entrambe le resistenze viene diffuso dalla ventola in modo che gli alimenti cuociano in maniera uniforme.
 Sotto ventilato	Il calore emesso dalla resistenza inferiore viene diffuso dalla ventola in modo che gli alimenti cuociano in maniera uniforme e in modo da ottenere un fondo croccante.
 Sopra	Si scalda soltanto la resistenza superiore. Questa posizione è consigliata per grigliare carni e pesce, tostare il pane o cuocere al gratin.

COME ACCENDERE E SPEGNERE IL FORNO

- Ruotare il selettore della posizione fino a raggiungere la posizione desiderata e impostare la temperatura desiderata con il selettore della temperatura.
 - Ruotare il timer fino a raggiungere il tempo di cottura desiderato (da un minimo di 5 a un massimo di 120 minuti). Il forno si accenderà. La spia luminosa del termostato si accenderà per indicare che il forno si sta riscaldando. Una volta raggiunta la temperatura impostata, la spia luminosa del termostato si spegnerà.
 - Aprire lo sportello del forno. Posizionare gli alimenti da cuocere sulla teglia o sulla griglia, quindi inserirle facendole scorrere nelle guide corrispondenti al ripiano desiderato del forno. Attenzione! La griglia e la teglia possono sopportare un peso massimo di 2,5 kg.
 - Chiudere lo sportello.
 - Un segnale acustico indicherà lo scadere del tempo impostato. A questo punto, il forno si spegnerà automaticamente.
 - Qualora si utilizzi la griglia, posizionare sempre la teglia sul ripiano più basso del forno, in modo da poter raccogliere, ad esempio, gli eventuali gocciolamenti di grassi dalle pietanze in cottura.
 - Qualora gli alimenti risultino cotti prima dello scadere del tempo impostato, è possibile spegnere manualmente il forno riportando il timer in posizione "0".
- Attenzione! Utilizzare sempre guanti da forno per ritirare gli alimenti dal forno caldo.
- Aprire lo sportello del forno utilizzando la maniglia.
 - Rimuovere la teglia dal forno utilizzando il manico fornito in dotazione.
 - Chiudere lo sportello del forno e assicurarsi che il timer sia impostato su "0".

TIMER

Ruotare il timer in senso orario fino a raggiungere il tempo di cottura desiderato. Qualora sia necessario cuocere alcuni alimenti (ad esempio, tagli di carne di grosse dimensioni) per un tempo superiore al tempo massimo previsto dal forno, è possibile utilizzare la posizione **CONSTANT** (Continuo). In questo modo, il forno resterà acceso continuamente. Per spegnerlo, basterà riportare il timer in posizione "0".

PULIZIA E MANUTENZIONE

PRIMA DI PROCEDERE CON LE OPERAZIONI DI PULIZIA, SPEGNERE L'APPARECCHIO! RIMUOVERE LA SPINA DALLA PRESA DI CORRENTE E LASCIARE CHE L'APPARECCHIO SI RAFFREDDI COMPLETAMENTE!

Interno

Detergere sempre l'interno del forno dopo ogni utilizzo. I lati e il cielo del forno sono dotati di uno speciale rivestimento che rende semplici le operazioni di pulizia.

Utilizzare un panno umido. Per una pulizia più profonda, utilizzare una soluzione di acqua calda e detergente per piatti, quindi asciugare l'apparecchio con un panno. Non utilizzare detersivi aggressivi o materiali abrasivi: così facendo, si potrebbe danneggiare il forno.

Sulla parte inferiore del forno è situato un vassoio raccogli-briciole. Estrarlo con cautela dal forno, facendo attenzione a non danneggiare le resistenze. Rimuovere eventuali residui di cibo e pulire il vassoio con un panno umido.

Accessori

Pulire gli accessori (teglia, griglia e manico) con una soluzione di acqua e detergente per piatti o lavarli in lavastoviglie. Asciugarli con cura prima di utilizzarli nuovamente.

Esterno

Detergere le superfici esterne dell'apparecchio con una spugna o un panno umidi. Se necessario, è possibile utilizzare un detergente delicato. Si raccomanda di detergere con cura anche lo sportello del forno.

TABELLA DELLE COTTURE

Tipo alimento	Quantità o spessore	Temperatura (°C)	Tempo (minuti)	
Pollo	Mezzo pollo	175-200 °C	30-40	Girare il pollo dopo circa 20-25 minuti di cottura.
Salsicce	3-4	200-220 °C	8-10	Girare le salsicce con regolarità in modo da ottenere una cottura uniforme.
Hamburger	2-3	200 °C	3-5	Girare gli hamburger a metà cottura in modo che cuociano in maniera uniforme.
Bistecca	1-2 cm	220 °C	10-15	Girare la bistecca dopo 8 minuti e raggiungere il punto di cottura desiderato.
Pesce		200 °C	7-10	Impostare il timer su una cottura di 10 minuti, quindi abbassare la temperatura e continuare la cottura fino a quando il pesce sarà tenero e le sue carni inizieranno a sfaldarsi.
Pane/toast	2-3	200 °C	3-5	Posizionare il toast sul ripiano più alto. In questa posizione, il pane può bruciare facilmente, quindi è necessario controllarlo continuamente. Girare il toast a metà cottura così da tostarlo in maniera uniforme su entrambi i lati.
Cake (dolci)		150 °C	60-75	Posizionare lo stampo della torta sulla griglia.

Questa tabella è puramente indicativa: i tempi di cottura vanno infatti adattati alle proprie preferenze. Controllare costantemente gli alimenti in cottura nel forno per evitare che brucino.

SPECIFICHE TECNICHE

Numero modello	TEO6000B
Tensione	220-240 V ~ 50/60 Hz
Potenza	2000 watt
Timer	120 minuti
Capacità	60 litri
Dimensioni esterne (L x P x A)	625 x 535 x 490 mm
Dimensioni interne (L x P x A)	450 x 372 x 355 mm
Peso netto	13,0 kg

SMALTIMENTO



Questo simbolo indica che il prodotto non può essere smaltito insieme ai rifiuti domestici indifferenziati (direttiva 2012/19/UE). Si raccomanda di attenersi alle norme in vigore nel proprio paese per quanto riguarda lo smaltimento degli apparecchi elettrici ed elettronici. Uno smaltimento corretto del prodotto evita ricadute negative sull'ambiente e sulla salute pubblica. I materiali da imballaggio di questo prodotto sono riciclabili al 100%: si raccomanda pertanto di smaltirli separatamente.

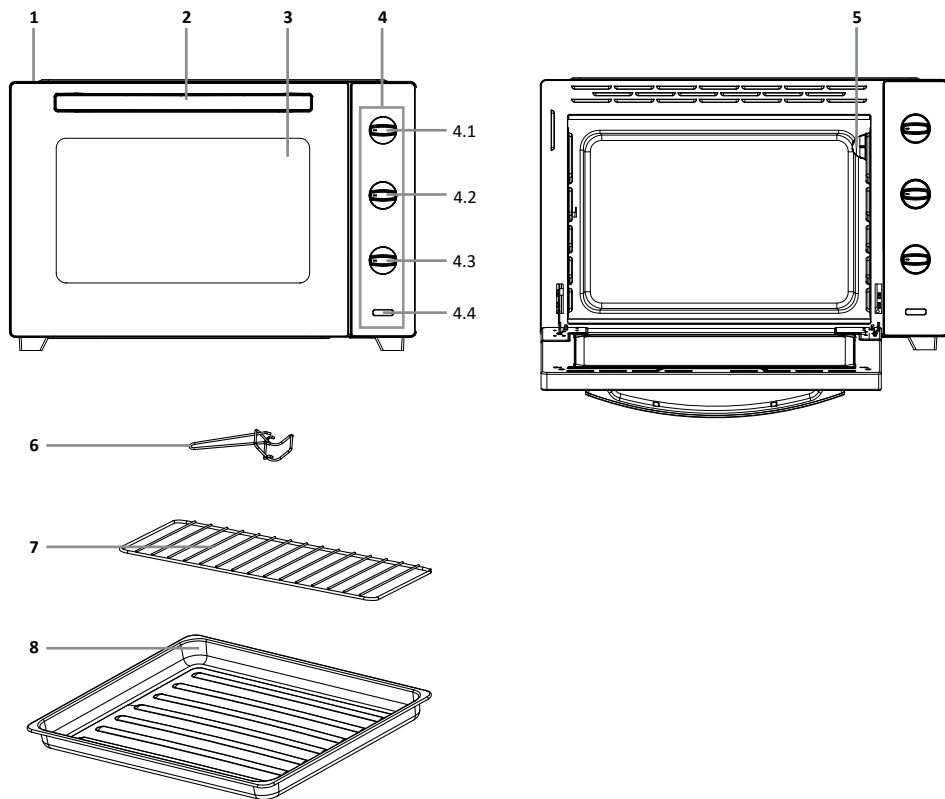
SIKKERHEDSFORSKRIFTER – DA

- **Læs først hele brugervejledningen grundigt igennem, inden apparatet tages i brug, og opbevar den derefter omhyggeligt til senere brug.**
- Benyt kun apparatet til det formål, der er angivet i brugervejledningen. Brug ingen aggressive rengøringsmidler i apparatet. Apparatet er ikke egnet til industri- eller laboratoriebrug.
- ⚠ **ADVARSEL:** Apparatet og de tilgængelige dele bliver meget varme under brugen. Rør ikke ved de varme dele. Brug altid håndtagene og knapperne.
- Brug altid ovenhandsker, når retter sættes ind i eller tages ud af ovnen, eller brug de medfølgende håndtag.
- Opbevar apparatet utilgængeligt for børn. Børn er ikke bevidste om de farer, der kan opstå ved håndteringen af elektriske apparater. Lad derfor aldrig børn bruge elektriske apparater uden opsyn. Sørg for, at børn under 8 år ikke kan komme i nærheden af apparatet og ledningen.
- Apparatet kan bruges af børn over 8 år samt af personer med nedsatte fysiske, sensoriske eller mentale færdigheder eller manglende erfaring og viden, hvis de er under opsyn eller er blevet instrueret i sikker brug af apparatet og forstår de dermed forbundne farer.
- Børn må ikke lege med apparatet.
- Apparatet må ikke rengøres eller vedligeholdes af børn, medmindre det sker under opsyn.
- Nedsænk aldrig apparatet, ledningen eller stikket i vand eller anden væske.
- Elledningen må ikke bukkes skarpt eller føres hen over dele, der bliver varme.
- Brug ikke apparatet, hvis stikket, ledningen eller apparatet er beskadiget, eller hvis apparatet ikke længere fungerer korrekt, har været væltet eller på anden måde er blevet beskadiget. Kontakt i så fald forhandleren eller vores tekniske service. Udskift aldrig selv stikket eller ledningen.

- Brug aldrig apparatet med reservedele, der ikke er anbefalet eller leveret af producenten.
- For at sikre en god luftcirkulation skal der være et frirum på 10 cm omkring ovnen.
- Ventilationsåbningerne må ikke tildækkes.
- Træk altid stikket ud af stikkontakten, når apparatet ikke er i brug, eller når det skal rengøres. Lad apparatet køle godt af, inden det rengøres.
- Følgende materialer er uegnede til brug i ovnen: pap, papir, plast og lignende materiale.
- Hvis ovnen dækkes til eller kommer i kontakt med brændbart materiale som f.eks. gardiner, opstår der brandfare.
- Brug ikke ovnen som opbevaringsplads til kager, brød eller lignende.
- Ristens/bagepladens bæreevne er maks. 2,5 kg.
- Ovnens låge er forsynet med hærdet sikkerhedsglas. Det er stærkere og mere brudbestandigt end almindeligt glas.
- Hvis der kommer ridser på ovnlågens rude, kan ruden springe. Brug derfor ikke skrabere eller aggressive/slibende rengøringsmidler.
- Undlad at stille tilbehør, ovnfade m.m. på den åbne ovnlåge.
- Dæk aldrig krummebakken til med aluminiumsfolie. Aluminiumsfolie kan medføre overophedning af ovnen.
- Apparatet må kun anvendes og opbevares indendørs.
- Ovnens er ikke egnet til at blive brugt med en separat timer eller fjernbetjening.
- Sørg altid for, at apparatet står på et fast, plant underlag.
- Apparatet må kun tilsluttes vekselstrøm fra en jordforbundet stikkontakt med en netspænding i overensstemmelse med oplysningerne på apparatets typeskilt.
- Efterlad ikke apparatet uden opsyn, når det er tændt.
- Hvis apparatet skal flyttes, skal det først sikres, at det er slukket. Flyt apparatet med begge hænder.
- Tag ikke stikket ud af stikkontakten ved at trække i ledningen eller apparatet. Rør aldrig ved apparatet med våde eller fugtige hænder.

- Hvis apparatet ikke fungerer, når det er tændt, kan det skyldes, at sikringen er sprunget, eller at fejlstrømsafbryderen i elskabet er slået fra. Gruppen kan være overbelastet, eller der kan have været en fejlstrøm.
- Forsøg aldrig selv at reparere apparatet i tilfælde af en fejl. Hvis apparatets sikring er gået, kan det tyde på en fejl, der ikke kan afhjælpes ved fjernelse eller udskiftning af sikringen. Der må kun bruges originale reservedele.
- Apparatet er kun beregnet til husholdningsbrug. Hvis apparatet bruges forkert, kan der ikke gøres krav på skadeserstatning ved eventuelle fejl, og garantien bortfalder.

PRODUKTBESKRIVELSE



1. Kabinet
2. Håndtag
3. Ovnlåge
4. Betjeningspanel
 - 4.1. Temperaturknap
 - 4.2. Indstillingsknap
 - 4.3. Timerknap
 - 4.4. Termostatlampe
5. Ovnlampe
6. Håndtag til rist og bageplade
7. Rist
8. Bageplade

IBRUGTAGNING

Inden apparatet tages i brug første gang: Pak forsigtigt ovnen ud, og fjern al emballage og eventuelle reklamemærkater. Hold emballagen (plastposer og pap) uden for børns rækkevidde. Kontroller efter udpakningen omhyggeligt apparatet for uventede skader, der måtte være opstået under transporten.

Placer apparatet på et fast, plant underlag, og sørg for, at der er tilstrækkeligt med plads til ventilation omkring det.

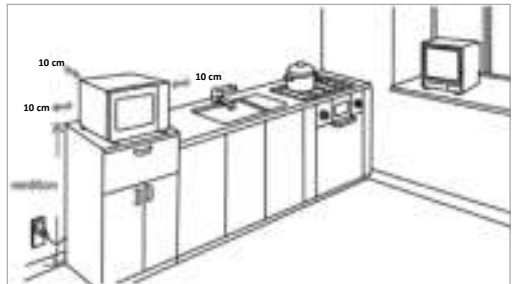
Der skal være mindst 10 cm mellem ovnen og væggene. Ovnens fødder må ikke afmonteres. Ventilationsåbningerne må ikke tildækkes.

Rengør ovnen og tilbehøret med en fugtig klud. Ovnens er nu klar til brug. Første gang ovnen bruges, kan den lugte "ny". Det er helt normalt og ufarligt, og lugten forsvinder af sig selv.

Kontroller, at spændingen stemmer overens med angivelserne på typeskiltet, og sæt stikket i stikkontakten. Sørg for, at timerknappen står på [0].

Inden ovnen bruges første gang: Lad ovnen være tændt ved maksimumtemperatur i 15 minutter på indstillingen over- og undervarme, så lugte fra produktionen forsvinder.







Varmelegemerne bliver langsomt røde, når ovnen varmes op. Termostatlampen viser, at ovnen er tændt. Når den indstillede temperatur er nået, går termostatlampen ud.



BRUG AF OVNEN

Madvarer som brød, pizza og kød, der skal tilberedes længere tid i ovnen, kan brænde på. Det kan undgås ved løbende at holde øje med indholdet i ovnen og ikke lade det blive for længe i den tændte ovn. Madvarerne skal opvarmes i en beholder og aldrig direkte i ovnen. Varmen kan få maden til at eksplodere og forårsage personskade. Brug altid ovnfaste skåle og fæde.

Ovnen har følgende funktioner:

Ovnfunktion	Beskrivelse
	Undervarme Kun de nederste varmelegemer er tændt. Anvendes især til bagværk, som skal bages nedefra (f.eks. fugtigt bagværk med frugt).
	Over- og undervarme Varmen kommer både oppe- og nedefra. Placer altid retten midt i ovnen. Til pizza, kød, tærte og kage.
	Overvarme med ventilator Varmen fra de øverste varmelegemer og ventilatoren giver en jævn opvarmning, og retten får en sprød skorpe.
	Varmluft Varmen fra varmelegemerne og ventilatoren giver en jævn opvarmning.
	Undervarme med ventilator Varmen fra de nederste varmelegemer og ventilatoren giver en jævn opvarmning, og retten får en sprød bund.
	Overvarme Kun de øverste varmelegemer er tændt. Til grilning af kød, fisk og brød eller til gratinering.

TÆNDING OG SLUKNING AF OVNEN

- Drej indstillingsknappen om på den ønskede indstilling, og indstil den ønskede temperatur med temperaturknappen.
- Drej timerknappen om på den ønskede varighed (min. 5 minutter og maks. 120 minutter). Ovnens tændes. Termostatlampen viser, at ovnen er tændt. Når den indstillede temperatur er nået, går termostatlampen ud.
- Åbn ovnlågen. Placer retten, som skal tilberedes, på bagepladen eller risten, og sæt denne ind i ovnen.
Bemærk: Ristens/bagepladens bæreevne er maks. 2,5 kg.
- Luk lågen.
- Når den indstillede tid er gået, lyder der et signal, og ovnen slukkes.
 - Placer altid bagepladen nederst i ovnen, når du bruger risten. Så fungerer bagepladen som drypbakke til stegesky og lignende.
 - Hvis retten er færdig, inden den indstillede tid er gået, kan du slukke manuelt for ovnen ved dreje timerknappen tilbage på [0].
Bemærk: Brug ovnhandsker, når retten tages ud af den varme ovn.
- Åbn ovnlågen ved hjælp af håndtaget.
- Tag bagepladen ud af ovnen ved brug af det medfølgende håndtag.
- Luk ovnlågen, og kontroller, at timerknappen står på [0].

TIMERKNAP

Drej timerknappen (med uret) om på den ønskede varighed. Hvis du f.eks. skal stege et større stykke kød i længere tid, kan du bruge indstillingen **KONSTANT**. Her forbliver ovnen tændt uden brug af timer. Sluk for ovnen ved at dreje timerknappen tilbage på [0].

RENGØRING & VEDLIGEHOLDELSE

SLUK FOR APPARATET, INDEN DU RENGØR DET. TAG STIKKET UD AF STIKKONTAKTEN, OG LAD APPARATET KØLE HELT AF.

Indersiden

Rengør ovnen indvendigt efter hver brug. Ovnens sider og overside er forsynet med en særlig overfladebehandling, som letter rengøringen.

Brug en fugtig klud. Til grundig rengøring kan bruges varmt vand tilsat opvaskemiddel. Tør ovnens inderside grundigt efter med en tør klud. Brug ikke skuremidler eller metalskrabere, da det beskadiger ovnen.

Nederst i ovnen ligger en krummebakke. Tag den forsigtigt ud af ovnen. Pas på ikke at beskadige varmelegemerne.

Fjern alle krummer, og tør pladen af med en fugtig klud.

Tilbehør

Rengør det løse tilbehør som rist, bageplade og håndtag med varmt vand tilsat opvaskemiddel eller i opvaskemaskinen. Tør det hele grundigt af, før det tages i brug igen.

Ydersiden

Rengør apparatet udvendigt med en fugtig klud eller svamp. Om nødvendigt kan apparatet rengøres udvendigt med et mildt opvaskemiddel. Rengør også lågen grundigt.

VEJLEDEnde TABEL

Madvare	Mængde eller tykkelse	Temperatur (°C)	Tid (minutter)	
Kylling	½ kylling	175-200 °C	30-40	Sæt kyllingen i ovnen. Vend kyllingen efter 20-25 minutter.
Pølser	3-4	200-220 °C	8-10	Vend pølserne jævnlige, så de tilberedes jævnt.
Hakkebøffer	2-3	200 °C	3-5	Vend hakkebøfferne jævnlige, så de tilberedes jævnt.
Steaks	1-2 cm	220 °C	10-15	Vend steakene efter 8 minutter, og lad dem stege videre efter dine præferencer.
Fisk		200 °C	7-10	Indstil timeren på 10 minutter, og lad derefter fisken stege videre ved en lavere temperatur, indtil kødet næsten falder fra hinanden.
Brød/toast	2-3	200 °C	3-5	Placer toastene på øverste rille. Hold godt øje med toastene, da de hurtigt kan brænde på med grillfunktionen. Vend toastene, når halvdelen af tiden er gået, så brødet bliver ristet på begge sider.
Kage		150 °C	60-75	Placer kageformen på ovnrusten.

Ovenstående tabel er vejledende. Tilpas tiderne efter dine personlige præferencer. Hold løbende øje med maden i ovnen for at undgå, at den brænder på.

TEKNISKE OPLYSNINGER

Typenummer	TEO6000B
Spænding	220-240 V ~ 50/60 Hz
Tilslutningsværdi	2000 watt
Timer	120 minutter
Kapacitet	60 liter
Udvendige mål – bxdxh	625 x 535 x 490 mm
Indvendige mål – bxdxh	450 x 372 x 355 mm
Nettovægt	13,0 kg

BORTSKAFFELSE



Dette symbol betyder, at produktet ikke må bortskaffes sammen med almindeligt husholdningsaffald (2012/19/EU). Følg de gældende nationale regler for sortering og indsamling af elektrisk og elektronisk udstyr. Når du bortskaffer produktet korrekt, er du med til at mindske belastningen af miljøet og folkesundheden. Produktets emballage er 100% genanvendelig. Sørg for, at emballagen affaldssorteres.

ZALECENIA BEZPIECZEŃSTWA – PL

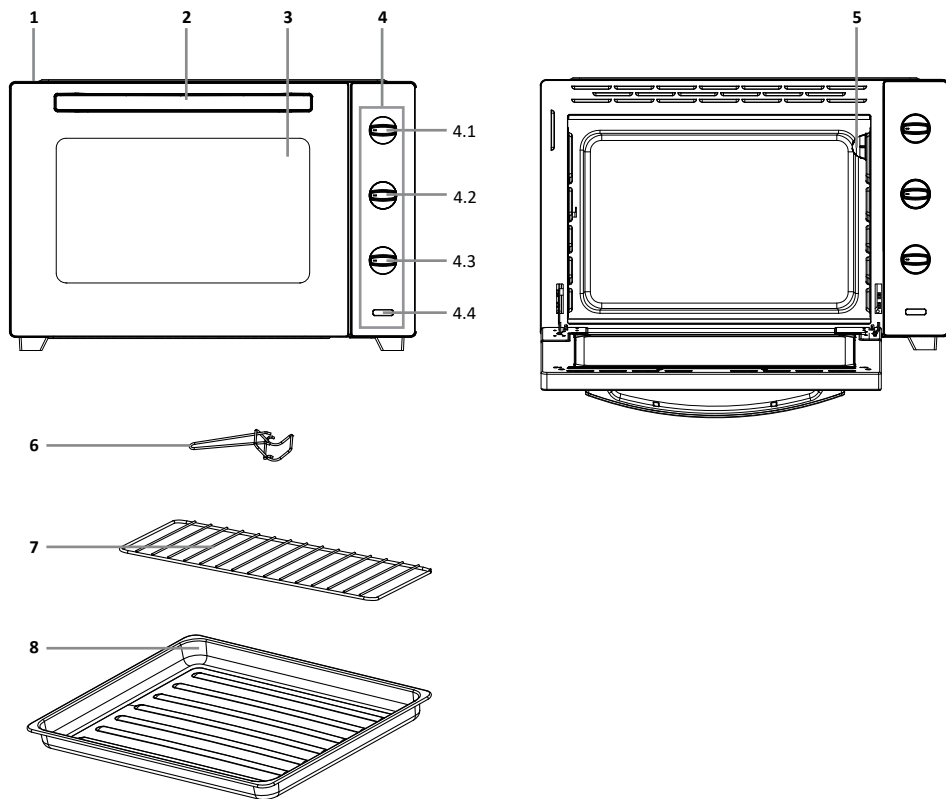
- **Przed użyciem urządzenia należy najpierw uważnie przeczytać całą instrukcję obsługi i zachować ją na potrzeby późniejszego wykorzystania.**
- Tego urządzenia można używać wyłącznie do celów opisanych w tej instrukcji obsługi. Nie stosuj żrących środków czyszczących w tym urządzeniu. Urządzenie nie nadaje się do użytku przemysłowego ani laboratoryjnego.
- ⚠ **OSTRZEŻENIE:** urządzenie i jego dostępne elementy nagrzewają się podczas użytkowania. Nie dotykaj gorących części. Zawsze korzystaj z uchwytów i pokręteł.
- Kiedy umieszczasz coś lub wyciągasz z gorącego piekarnika, zawsze używaj rękawic kuchennych i korzystaj z dostarczonych uchwytów.
- Urządzenie należy przechowywać poza zasięgiem dzieci. Dzieci nie zdają sobie sprawy z zagrożeń, które mogą występować podczas używania urządzeń elektrycznych. Dlatego w żadnym wypadku dzieci nie powinny mieć kontaktu z urządzeniami elektrycznymi bez nadzoru. W związku z tym trzymaj urządzenie i kabel poza zasięgiem dzieci poniżej 8. roku życia.
- Urządzenia mogą używać dzieci w wieku powyżej 8 lat i osoby o ograniczonych zdolnościach fizycznych, umysłowych i mentalnych bądź osoby nieposiadające doświadczenia lub wiedzy, gdy używają one urządzenia pod nadzorem lub są poinstruowane na temat jego bezpiecznego użytkowania, a także rozumieją związane z tym zagrożenia.
- Dzieci nie mogą bawić się urządzeniem.
- Urządzenie nie może być czyszczone ani konserwowane przez dzieci, chyba że odbywa się to pod odpowiednim nadzorem osoby dorosłej.
- Nigdy nie zanurzaj urządzenia, kabla ani wtyczki w wodzie.
- Kabla sieciowego nie można w żadnym wypadku mocno zaginać ani kłaść na gorących elementach.
- Nie używaj urządzenia, kiedy wtyczka, kabel lub urządzenie są uszkodzone, kiedy urządzenie przestaje działać prawidłowo, lub kiedy upadnie bądź w inny sposób ulegnie uszkodzeniu.

W takich przypadkach należy skonsultować się ze sprzedawcą lub naszym działem technicznym. W żadnym razie nie można samodzielnie wymieniać wtyczki ani kabla.

- Urządzenia nie można w żadnym wypadku używać, jeśli składa się ono z części, które nie są zalecane lub dostarczone przez producenta.
- Aby zagwarantować prawidłową cyrkulację powietrza, wokół piekarnika należy zapewnić 10 cm wolnej przestrzeni.
- Nigdy nie zakrywaj otworów wentylacyjnych.
- Zawsze wyciągać wtyczkę z gniazdka, jeśli urządzenie nie jest użytkowane lub ma być czyszczone. Przed przystąpieniem do czyszczenia pozwól urządzeniu odpowiednio ostygnąć.
- Następujące materiały nie są przeznaczone do użycia w piekarniku: karton, papier, plastik lub porównywalne materiały.
- Jeśli piekarnik jest przykryty lub dotyka materiałów palnych, takich jak zasłony, istnieje zagrożenie pożarowe.
- Wnętrze piekarnika nie należy używać jako miejsca do przechowywania. Nie trzymaj tam ciastek, chleba itd.
- Obciążenie rusztu/ płyty do pieczenia nie powinno przekraczać 2,5 kg.
- Drzwi piekarnika są pokryte hartowanym szkłem ochronnym. Jest ono bardziej wytrzymałe od zwykłego szkła i odporniejsze na pęknięcia.
- Kiedy na szybie drzwi piekarnika pojawią się zarysowania, mogą one odpryskiwać. Nie używaj skrobaków ani ostrych lub ściernych środków czyszczących.
- Nie stawiaj żadnych akcesoriów dodatkowych ani naczyń na otwartych drzwiach piekarnika.
- Nigdy nie zakrywaj tacy na okruchy folią aluminiową. Folia aluminiowa może prowadzić do przegrzania piekarnika.
- Urządzenie można użytkować i przechowywać wyłącznie wewnątrz.
- Piekarnik nie nadaje się do użytku z zegarem lub osobnym zdalnym sterowaniem.
- Zawsze zadbaj o to, aby urządzenie stało na solidnym, płaskim podłożu.

- Podłączaj urządzenie wyłącznie do źródeł prądu zmiennego, do uziemionego gniazdka o napięciu sieciowym zgodnym z informacją podaną na tabliczce znamionowej urządzenia.
- Nie pozostawiaj urządzenia bez nadzoru, jeśli jest włączone.
- Jeśli chcesz przemieścić urządzenie, masz obowiązek zadbać o to, aby było ono wyłączone. Podczas przemieszczania urządzenia należy używać obu rąk.
- Nie można ciągnąć za kabel ani urządzenie, aby odłączyć wtyczkę z gniazdka. Urządzenia nie można dotykać mokrymi ani wilgotnymi rękami.
- Jeśli urządzenie nie działa po włączeniu, może być to spowodowane aktywacją bezpiecznika lub wyłącznika różnicowoprądowego w elektrycznej skrzynce rozdzielczej. Grupa może być nadmiernie obciążona lub może występować prąd różnicowy.
- W razie awarii nigdy nie podejmuj się naprawy; przebicie zabezpieczenia w urządzeniu może sygnalizować defekt, którego nie można naprawić poprzez usunięcie lub wymianę tego zabezpieczenia. Należy koniecznie korzystać wyłącznie z oryginalnych części.
- To urządzenie jest przeznaczone wyłącznie do użytku w gospodarstwach domowych. Jeśli urządzenie jest niewłaściwie użytkowane, w razie ewentualnych defektów nie można rościć żadnych praw do odszkodowania, a wszelkie prawa gwarancyjne wygasają.

OPIS PRODUKTU



1. Obudowa
2. Rączka
3. Drzwi piekarnika
4. Panel sterowniczy
 - 4.1. Pokrętko regulacji temperatury
 - 4.2. Pokrętko trybów pieczenia
 - 4.3. Pokrętko zegara
 - 4.4. Kontrolka termostatu
5. Lampka piekarnika
6. Uchwyt do ruszty i płyty do pieczenia
7. Ruszt
8. Płyta do pieczenia

ROZPOCZĘCIE UŻYTKOWANIA

Przed pierwszym użyciem urządzenia należy wykonać następujące czynności: ostrożnie wyciągnąć piekarnik oraz usunąć wszystkie materiały opakowaniowe i ewentualne naklejki promocyjne. Opakowanie (worki plastikowe i karton) trzymaj poza zasięgiem dzieci. Po rozpakowaniu urządzenia sprawdź je pod kątem uszkodzeń zewnętrznych, które mogą ewentualnie powstać podczas transportu.

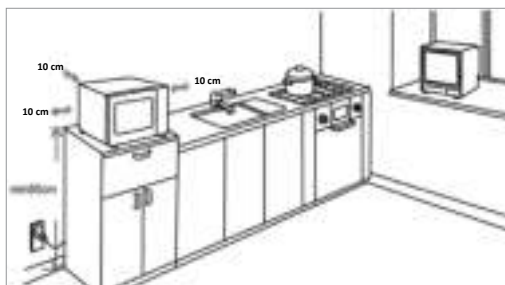
Umieść urządzenie na solidnym, płaskim podłożu i zwróć uwagę, aby zapewnić wokół niego odpowiednią wentylację.

Między piekarnikiem a ścianami wymagany jest odstęp minimum 10 cm. Nie demontuj nóżek piekarnika. Nie zakrywaj otworów wentylacyjnych.

Wyczyść piekarnik i akcesoria przy użyciu lekko wilgotnej ściereki. Piekarnik jest teraz gotowy do użycia. W przypadku pierwszego użycia piekarnik może pachnąć nowością. Jest to całkowicie normalne, nie ma negatywnych skutków i samoistnie ustępuje.

Sprawdź, czy napięcie odpowiada wartości podanej na tabliczce znamionowej i włóż wtyczkę do gniazdka. Zadbaj o to, aby pokrętko zegara było ustawione w pozycji [0].

Przed pierwszym użyciem ustaw piekarnik na 15 minut na maksymalną temperaturę w trybie grzania górnego i dolnego, aby w ten sposób usunąć zapachy produkcyjne.





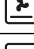



Elementy grzejne powoli będą stawać się czerwone, kiedy piekarnik będzie się nagrzewać. Kontrolka termostatu sygnalizuje, że piekarnik jest włączony. Kiedy piekarnik osiągnie zadaną temperaturę, kontrolka termostatu gaśnie.

UŻYTKOWANIE PIEKARNIKA

Artykuły spożywcze, takie jak chleb, pizza czy mięso, które zbyt długo się pieką, mogą się przypalić. Można temu zapobiec, regularnie kontrolując artykuły spożywcze znajdujące się w piekarniku i nie pozostawiając go zbyt długo włączonego. Nigdy nie podgrzewaj bezpośrednio w piekarniku artykułów spożywczych w garnkach ani puszkach. Mogą one wybuchnąć pod wpływem wysokiej temperatury i wywołać obrażenia ciała. Zawsze używaj żaroodpornych naczyń i tac.

Piekarnik posiada następujące funkcje:

Funkcja piekarnika	Opis
 Grzanie dolne	Włączone są tylko dolne elementy grzejne. W szczególności na potrzeby wypieków, które należy piec od dołu (np. wilgotne ciasto z owocami).
 Grzanie górne i dolne	Ciepło emitowane jest równomiernie z góry i z dołu. Umieszczaj potrawę zawsze na środku piekarnika. Do pieczenia pizzy, mięsa, tart lub ciast.
 Grzanie górne z wentylatorem	Ciepło wytwarzane przez górne elementy grzejne i wentylator sprawia, że potrawa jest podgrzewana dookoła i uzyskuje chrupiącą skórkę.
 Gorące powietrze	Ciepło wytwarzane przez elementy grzejne i wentylator sprawia, że potrawa jest podgrzewana dookoła.
 Grzanie dolne z wentylatorem	Ciepło wytwarzane przez dolne elementy grzejne i wentylator sprawia, że potrawa jest podgrzewana dookoła i uzyskuje chrupiący spód.
 Grzanie górne	Włączone są tylko górne elementy grzejne. Do grillowania mięsa, ryb, chleba lub zapiekanek.

WŁĄCZANIE I WYŁĄCZANIE PIEKARNIKA

- Ustaw pokrętko trybów pieczenia w odpowiedniej pozycji i ustaw prawidłową temperaturę przy użyciu pokrętła temperatury.
- Ustaw pokrętko zegara, wybierając odpowiedni czas (minimum 5 minut i maksymalnie 120 minut). Następnie piekarnik się włączy. Kontrolka termostatu sygnalizuje, że piekarnik jest włączony. Kiedy piekarnik osiągnie zadaną temperaturę, kontrolka termostatu gaśnie.
- Otwórz drzwi piekarnika. Umieść potrawę, którą masz zamiar przygotować, na płycie do pieczenia lub ruszcie, a następnie wsuń całość na prowadnice w piekarniku. Uwaga: obciążenie rusztu/ płyty do pieczenia nie powinno przekraczać 2,5 kg.
- Zamknij drzwi.
- W momencie upływu ustawionego czasu rozlegnie się sygnał dźwiękowy, a piekarnik wyłączy się.
 - Zawsze umieszczaj płytę do pieczenia na dole piekarnika, kiedy używasz rusztu. Płyta działa wtedy jak tacka ociekowa na skapujący tłuszcz itp.
 - Jeśli potrawa jest już gotowa, a ustawiony czas jeszcze nie upłynął, można ręcznie wyłączyć piekarnik, przekręcając ponownie pokrętko zegara na pozycję [0].
- Uwaga: używaj rękawic kuchennych do wyciągania potraw z gorącego piekarnika.
- Otwórz drzwi piekarnika przy użyciu uchwytu.
- Wyciągnij płytę do pieczenia z piekarnika przy użyciu dołączonego uchwytu.
- Zamknij drzwi piekarnika i sprawdź, czy pokrętko zegara jest ustawione w pozycji [0].

POKRĘTKO ZEGARA

Przekręć pokrętko zegara zgodnie z kierunkiem ruchu wskazówek zegara, ustawiając odpowiedni czas. Jeśli chcesz piec na przykład duże kawałki mięsa przez dłuższy czas, możesz użyć trybu **CONSTANT**. Piekarnik pozostaje wtedy cały czas włączony, bez użycia zegara. Aby wyłączyć piekarnik, należy przekręcić pokrętko zegara na pozycję [0].

CZYSZCZENIE I KONSERWACJA

PRZED PRZYSTĄPIENIEM DO CZYSZCZENIA URZĄDZENIE NALEŻY NAJPIERW WYŁĄCZYĆ. WYCIĄGNIJ WTYCZKĘ Z GNIAZDKA ŚCIENNEGO I POZWÓL URZĄDZENIU CAŁKOWICIE OSTYGNAĆ.

Wnętrze

Po każdym użyciu czyść wnętrze piekarnika. Boki i górna część mają specjalne wykończenie, które ułatwia czyszczenie. Używaj do tego celu wilgotnej ściereki. Na potrzeby gruntownego czyszczenia użyj ciepłej wody i płynu do mycia naczyń, a następnie dokładnie wysusz wnętrze przy użyciu ściereki. Nie używaj żadnych środków ściernych ani metalowych skrobaczek. Może to uszkodzić piekarnik.

Na dole piekarnika znajduje się taca na okruszki. Wyciągnij ją ostrożnie z piekarnika. Uważaj, aby nie uszkodzić elementów grzejnych. Usuń wszystkie okruszki i zamieć ostrożnie płytę przy użyciu wilgotnej ściereki.

Akcesoria

Wyczyść luźne akcesoria, takie jak ruszt, płytę do pieczenia i uchwyt, przy użyciu ciepłej wody i płynu do mycia naczyń lub w zmywarce. Przed ponownym użyciem wszystko dokładnie wysusz.

Elementy zewnętrzne

Elementy zewnętrzne urządzenia należy czyścić przy użyciu wilgotnej ściereki lub gąbki. Jeśli jest to konieczne, możesz wyczyścić urządzenie na zewnątrz przy użyciu łagodnego płynu do mycia naczyń. Dokładnie wyczyść również drzwi.

TABELA PIECZENIA

Rodzaj żywności	Ilość lub grubość	Temperatura (°C)	Czas (minuty)	
Kurczak	połówka kurczaka	175-200°C	30-40	Umieść kurczaka w piekarniku. Obracaj kurczaka co 20-25 minut.
Kielbaski	3-4	200-220°C	8-10	Regularnie obracaj kielbaski, aby równomiernie się upiekły.
Hamburger	2-3	200°C	3-5	Obróć hamburgery w połowie czasu przyrządzenia, aby równomiernie się upiekły.
Stek	1-2 cm	220°C	10-15	Obróć stek po 8 minutach i piecz go dalej według uznania.
Ryby		200°C	7-10	Ustaw zegar na 10 minut i pozwól rybie piec się dalej w niższej temperaturze, aż prawie zacznie się rozpadać.
Chleb/ tost	2-3	200°C	3-5	Umieść tosty na najwyższej pozycji. Obserwuj chleb, bo w trybie grillowania może się szybko przypalić. Obróć tosty na drugą stronę w połowie czasu przyrządzenia, aby chleb był odpowiednio przypieczony z obu stron.
Ciasto		150°C	60-75	Umieść blachę do pieczenia ciasta na ruszcie piekarnika.

Powyższa tabela zawiera wyłącznie informacje poglądowe. Dostosuj podane czasy do swoich osobistych preferencji. Regularnie kontroluj potrawy przyrządzane w piekarniku, aby się nie przypaliły.

DANE TECHNICZNE

Numer typu	TEO6000B
Napięcie	220-240 V~50/60 Hz
Moc przyłączeniowa	2000 W
Zegar	120 minut
Pojemność	60 litrów
Wymiary zewnętrzne – szer. x dł. x wys.	625 x 535 x 490 mm
Wymiary wewnętrzne – szer. x dł. x wys.	450 x 372 x 355 mm
Masa netto	13,0 kg

RECYKLING



Ten symbol oznacza, że tego produktu nie można utylizować wraz ze standardowymi odpadami komunalnymi (2012/19/UE). Przestrzegaj przepisów obowiązujących w danym kraju odnośnie segregowania odpadów elektrycznych i elektronicznych. Używając produkt prawidłowo, zapobiegasz negatywnym skutkom dla środowiska i zdrowia publicznego. Materiał opakowaniowy tego produktu w 100% nadaje się do ponownego użycia, dlatego należy go wyrzucić osobno.

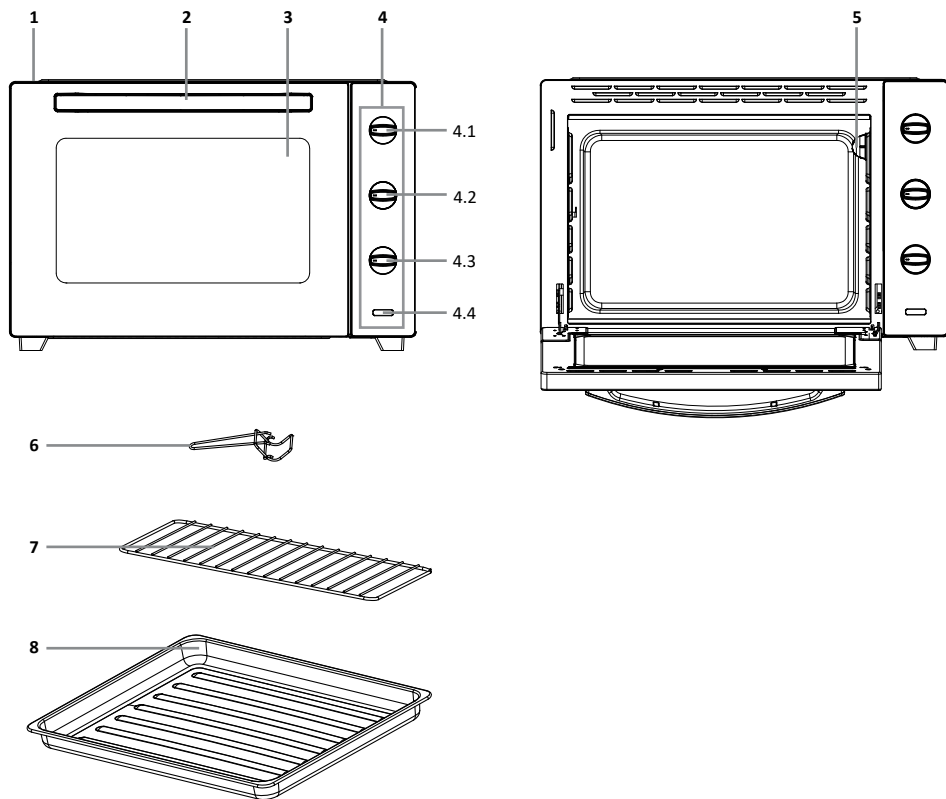
BEZPEČNOSTNÍ PŘEDPISY - CS

- **Před použitím spotřebiče si nejprve důkladně přečtete celý návod k použití a pečlivě ho uschovejte k pozdějšímu nahlédnutí.**
- Spotřebič používejte pouze pro účely popsané v tomto návodu. Spotřebič uvnitř nečistěte agresivními čistícími prostředky. Spotřebič není vhodný pro průmyslové nebo laboratorní použití.
- ⚠ **VAROVÁNÍ:** spotřebič a přístupné části se během používání zahřívají. Nedotýkejte se horkých částí. Vždy používejte rukojeti a tlačítka.
- Při vkládání jídla do horké trouby nebo jeho vyjímání z horké trouby vždy používejte ochranné rukavice a dodané rukojeti.
- Spotřebič uchovávejte mimo dosah dětí. Děti si neuvědomují nebezpečí, které může vzniknout při práci s elektrickými spotřebiči. Proto dětem nikdy nedovolte manipulovat s elektrickými spotřebiči bez dohledu. Spotřebič a kabel uchovávejte mimo dosah dětí do 8 let.
- Děti od 8 let a starší a osoby s omezenými fyzickými, smyslovými nebo duševními schopnostmi nebo nedostatečnými zkušenostmi nebo znalostmi smí spotřebič používat pod dozorem nebo pokud byly poučeny o jeho bezpečném používání a chápou nebezpečí spojená s jeho používáním.
- Děti si se spotřebičem nesmí hrát.
- Čištění ani údržbu spotřebiče nesmí provádět děti, ledaže by přitom byly pod dozorem.
- Spotřebič, kabel nebo zástrčku nikdy nenořte do vody.
- Nikdy ostře neohýbejte napájecí kabel ani jej nevedte přes horké plochy.
- Spotřebič nepoužívejte, má-li poškozenou zástrčku či kabel, je sám poškozen, funguje nesprávně, spadl nebo je jinak poškozen. V takovém případě se informujte u prodejce nebo naší technické podpory. Zástrčku ani kabel v žádném případě nevyměňujte svépomocí.

- Spotřebič nikdy nepoužívejte s náhradními díly, které nedodal nebo nedoporučil výrobce.
- Pro dobrou cirkulaci vzduchu je potřeba mít kolem trouby přibližně 10 cm volného místa.
- Ventilační otvory nikdy nezakrývejte.
- Pokud spotřebič nepoužíváte nebo jej chcete vyčistit, vždy vytáhněte zástrčku ze zásuvky. Před čištěním spotřebič nechte řádně vychladnout.
- Následující materiály nejsou vhodné pro použití v troubě: lepenka, papír, plast nebo podobné materiály.
- Pokud je trouba zakrytá nebo přijde do styku s hořlavým materiálem, například záclonami, hrozí nebezpečí požáru.
- Nepoužívejte vnitřek trouby jako úložný prostor. Neskladujte v ní žádné sušenky, chleba apod.
- Maximální nosnost roštu / plechu na pečení je 2,5 kg.
- Dveře trouby jsou vybaveny tvrzeným bezpečnostním sklem. To je silnější než běžné sklo a odolnější vůči rozbití.
- Pokud jsou na okénku dvířek trouby škrábance, může okénko prasknout. Nepoužívejte škrabky, ostré nebo brusné čisticí prostředky.
- Na otevřená dvířka trouby nepokládejte příslušenství ani nádobí.
- Plech na drobkky nikdy nezakrývejte hliníkovou fólií. Hliníková fólie může způsobit přehřátí trouby.
- Spotřebič používejte a uchovávejte pouze uvnitř.
- Trouba není vhodná pro použití s kuchyňskými minutkami nebo samostatným dálkovým ovládním.
- Vždy zajistěte, aby spotřebič stál na pevném a rovném povrchu.
- Spotřebič připojujte pouze ke střídavému proudu, do stěnové zásuvky s napájecím napětím podle údajů na typovém štítku spotřebiče.
- Nenechávejte spotřebič bez dozoru, když je v provozu.
- Při přemísťování spotřebiče zajistěte, aby byl vypnutý. Při přemísťování spotřebiče používejte obě ruce.

- Při vytahování zástrčky ze zásuvky netahejte za kabel ani za spotřebič. Nikdy se spotřebiče nedotýkejte mokřýma nebo vlhkýma rukama.
- Pokud spotřebič po zapnutí nefunguje, mohou být poškozeny pojistka nebo jistič v elektrické rozvodné skříni. Skupina může být příliš zatížena nebo mohlo dojít k úniku proudu do země.
- V případě poruchy opravu nikdy neprovádějte sami. Pokud selže zabezpečovací zařízení ve spotřebiči, může to znamenat závadu, kterou nelze odstranit odstraněním nebo nahrazením tohoto zabezpečení. Je třeba používat výhradně originální díly.
- Tento spotřebič je vhodný výlučně pro použití v domácnosti. Pokud se spotřebič nepoužívá správně, nelze v případě případných poruch vznášet nároky na náhradu škody a zaniká nárok na záruku.

POPIS VÝROBKU



1. Kryt
2. Rukojeť
3. Dvířka trouby
4. Ovládací panel
 - 4.1. Knoflík pro nastavení teploty
 - 4.2. Přepínač režimů pečení
 - 4.3. Časovač
 - 4.4. Kontrolka termostatu
5. Světlo trouby
6. Rukojeť ke grilovacímu roštu a plechu na pečení
7. Grilovací rošt
8. Plech na pečení

UVEDENÍ DO PROVOZU

Před prvním použitím spotřebiče postupujte následovně: troubu opatrně vybalte a odstraňte veškerý obalový materiál a případné propagační nálepky. Obaly (plastové sáčky a karton) držte mimo dosah dětí. Po vybalení pečlivě zkontrolujte, zda spotřebič nemá vnější poškození, ke kterému mohlo dojít při přepravě.

Spotřebič umístěte na pevný, rovný povrch a zajistěte, aby kolem něj bylo dostatek místa pro dostatečné větrání.

Mezi troubou a stěnami musí být minimálně 10 cm. Neodstraňujte z trouby nožky. Nezakrývejte ventilační otvory.

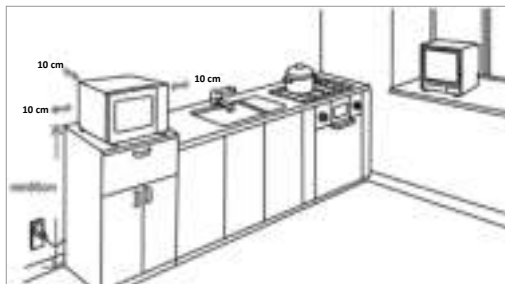
Troubu a příslušenství vyčistěte lehce navlhčeným hadříkem. Nyní je trouba připravena k použití. Trouba může mít při prvním použití pach „novosti“. To je úplně normální, neškodný jev a pach sám o sobě zmizí.

Zkontrolujte, zda napětí odpovídá napětí uvedenému na typovém štítku a zasuňte zástrčku do zásuvky.

Nastavte časovač na [0].

Před prvním použitím zapněte troubu na 15 minut na maximální teplotu na horním a dolním ohřevu, abyste odstranili pachy z výroby.

Topná tělesa při zahřívání trouby pomalu zčervenají. Kontrolka termostatu indikuje, že je trouba zapnutá. Jakmile trouba dosáhne nastavené teploty, kontrolka termostatu zhasne.



POUŽITÍ TROUBY

Potraviny, jako je chléb, pizza a maso, které v troubě budete péct příliš dlouho, se mohou připálit. Připálení předejdete tak, že potraviny budete v troubě pravidelně kontrolovat a nenecháte je v zapnuté troubě příliš dlouho. Nikdy neohřívajte potraviny v nádobách nebo plechovkách přímo v troubě. Mohly by teplem explodovat a způsobit zranění. Vždy používejte misky a talíře vhodné pro použití v troubě.

Trouba má následující funkce:

Funkce trouby		Popis
	Spodní ohřev	Zapnuta jsou pouze dolní tělesa. Vhodné pro koláče, které je třeba péct ze spodní strany (např. vláčné koláče s ovocem).
	Horní a dolní ohřev	Teplu přichází rovnoměrně shora i zdola. Nádobu s pokrmem vždy umístěte do středu trouby. Na pizzu, maso, koláče nebo dorty.
	Horní ohřev s ventilátorem	Teplu z horních těles a ventilátor zajišťují ohřev pokrmu po celém obvodu a dosažení křupavé kůrky.
	Horký vzduch	Teplu z těles a ventilátor zajišťují ohřev pokrmu po celém obvodu.
	Dolní ohřev s ventilátorem	Teplu ze spodních těles a ventilátor zajišťují ohřev pokrmu po celém obvodu a dosažení křupavého dna.
	Horní ohřev	Zapnuta jsou pouze horní tělesa. Na grilování masa, ryb, chleba nebo na gratinování.

ZAPNUTÍ A VYPNUTÍ TROUBY

- Přepínač režimů pečení nastavte do požadované polohy a přepínačem teploty nastavte správnou teplotu.
- Časovač nastavte na požadovaný čas (minimálně 5 minut a maximálně 120 minut) a trouba se zapne. Kontrolka termostatu indikuje, že je trouba zapnutá. Jakmile trouba dosáhne nastavené teploty, kontrolka termostatu zhasne.
- Otevřete dvířka trouby. Potraviny, které chcete připravovat, položte na plech nebo na grilovací rošt a ten zasuňte do bočních drážek trouby. Upozornění: maximální nosnost roštu / plechu na pečení je 2,5 kg.
- Dvířka zavřete.
- Po uplynutí nastaveného času se ozve akustický signál a trouba se vypne.
 - Pokud používáte grilovací rošt, vždy pod něj položte plech. Plech na pečení pak funguje jako odkapávací nádoba na kapající vypečený tuk a podobně.
 - Pokud je pokrm hotový před uplynutím nastavené doby, můžete troubu ručně vypnout otočením časovače na [0].
Pozor: k vyjmutí jídla z horké trouby použijte chňapky.
- Otevřete dvířka trouby za madlo.
- Vyjměte plech z trouby pomocí dodané rukojeti.
- Zavřete dvířka trouby a zkontrolujte, zda je časovač na [0].

ČASOVAČ

Časovačem otočte ve směru hodinových ručiček na požadovanou dobu pečení. Pokud chcete péct větší kusy masa delší dobu, můžete použít i polohu **CONSTANT**. Trouba tak zůstane nepřetržitě zapnutá bez nastavení doby pečení. Troubu vypnete otočením časovače na [0].

ČIŠTĚNÍ A ÚDRŽBA

PŘED ČIŠTĚNÍM SPOTŘEBIČE ZKONTROLUJTE, ZDA JE VYPNUTÝ. VYTÁHNĚTE ZÁSTRČKU ZE ZÁSUVKY A NECHTE SPOTŘEBIČ ZCELA VYCHLADNOUT.

Vnitřek

Vnitřek trouby po každém použití vyčistěte. Boky a horní část mají speciální povrchovou úpravu, která usnadňuje čištění – easy to clean.

Použijte vlhký hadřík. Pro důkladné čištění použijte teplou vodu s prostředkem na nádobí a vnitřek důkladně osušte hadříkem. Nepoužívejte abraziva ani kovové škrabky. Mohlo by dojít k poškození trouby.

Na dně trouby se nachází plech na drobky. Opatrně jej vyjměte z trouby. Dávejte pozor, abyste nepoškodili topná tělesa. Odstraňte všechny drobky a otřete talíř vlhkým hadříkem.

Příslušenství

Vyčistěte volné příslušenství, jako je rošt, plech na pečení a rukojeť teplou vodou a prostředkem na nádobí nebo v myčce nádobí. Před dalším použitím vše důkladně osušte.

Vnější plochy

Vnější část spotřebiče čistěte vlhkým hadříkem nebo houbou. V případě potřeby můžete vnější část spotřebiče umýt jemným prostředkem na mytí nádobí. Dvířka také důkladně očistěte.

TABULKA PEČENÍ

Druh jídla	Množství nebo tloušťka	Teplota (°C)	Čas (minuty)	
Kuře	půlka kuřete	175–200 °C	30–40	Kuře vložte do trouby. Kuře po 20–25 minutách obraťte.
Párky a klobásy	3–4	200–220 °C	8–10	Párky nebo klobásy pravidelně otáčejte, aby se rovnoměrně propekly.
Hamburger	2–3	200 °C	3–5	Hamburgery v polovině doby pečení obraťte, aby se rovnoměrně propekly.
Steak	1–2 cm	220 °C	10–15	Steak po 8 minutách obraťte a dál pečte dle vlastní chuti.
Ryby		200 °C	7–10	Nastavte časovač na 10 minut a pak nechte rybu dál péct při nižší teplotě, dokud se téměř nerozpadne.
Chleba/tousty	2–3	200 °C	3–5	Tousty umístěte na nejvyšší úroveň. Chléb hlídejte, protože při režimu grilování se může rychle připálit. Tousty v polovině doby grilování obraťte, aby se chléb opekli na obou stranách.
Cake (Koláč)		150 °C	60–75	Formu na pečení položte na rošt.

Výše uvedená tabulka je orientační. Přizpůsobte dobu pečení podle svých osobních preferencí. Potraviny v troubě pravidelně kontrolujte, aby se nepřipálily.

TECHNICKÉ ÚDAJE

Typové číslo

Napětí

Příkon

Časovač

Objem

Vnější rozměry – š × h × v

Vnitřní rozměry – š × h × v

Čistá hmotnost

TEO6000B

220–240 V ~50/60 Hz

2000 W

120 minut

60 litrů

625 × 535 × 490 mm

450 × 372 × 355 mm

13,0 kg

RECYKLACE



Tento symbol znamená, že výrobek nesmí být likvidován společně s běžným domovním odpadem (2012/19/EU).

Při odděleném sběru elektrických a elektronických výrobků se řiďte příslušnými předpisy vaší země. Správná likvidace výrobku zabrání negativním dopadům na životní prostředí a lidské zdraví. Obalový materiál tohoto výrobku je 100% recyklovatelný, obalový materiál odevzdejte odděleně.

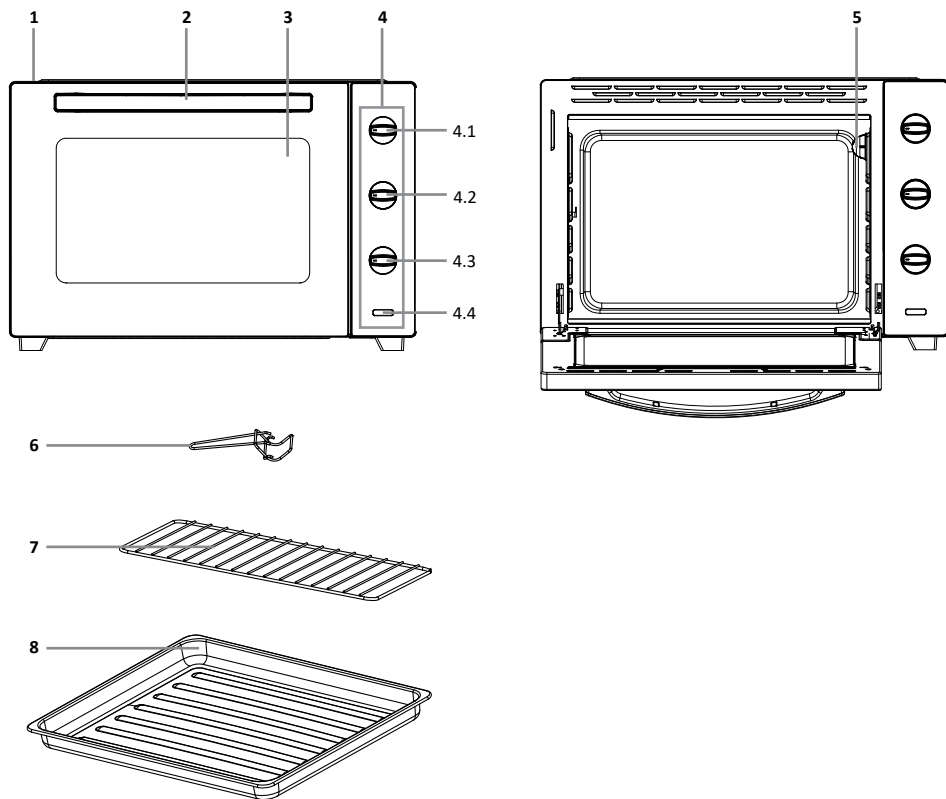
BEZPEČNOSTNÉ PREDPISY – SK

- **Skôr než začnete spotrebič používať, pozorne si prečítajte celý návod na použitie a uschovajte ho pre prípad ďalšej potreby.**
- Spotrebič používajte výlučne na účely uvedené v návode na použitie. Na čistenie spotrebiča nepoužívajte agresívne čistiace prostriedky. Spotrebič nie je vhodný na priemyselné alebo laboratórne použitie.
- ⚠ **VAROVANIE:** spotrebič a prístupné časti sa počas používania zahrievajú. Nedotýkajte sa horúcich častí. Vždy používajte rukoväti a tlačidlá.
- Pri vkladaní jedla do horúcej rúry alebo pri jeho vyberaní z nej vždy používajte kuchynské rukavice a rukoväti, ktoré sú súčasťou balenia.
- Spotrebič uchovávajte mimo dosahu detí. Deti si neuvedomujú nebezpečenstvá, ktoré môžu vzniknúť pri manipulácii s elektrickými spotrebičmi. Z toho dôvodu nikdy nenechávajte deti pracovať s elektrickými spotrebičmi bez dozoru. Spotrebič a kábel uchovávajte mimo dosahu detí mladších ako 8 rokov.
- Pri zodpovedajúcom dozore alebo poučení o bezpečnom používaní spotrebiča a upozornení na nebezpečenstvá s ním spojené môžu tento spotrebič používať deti od veku 8 rokov a osoby so zníženými fyzickými, zmyslovými alebo mentálnymi schopnosťami, ako aj osoby bez skúseností alebo potrebných znalostí.
- Deti sa nesmú so spotrebičom hrať.
- Deti smú spotrebič čistiť alebo vykonávať jeho údržbu len pod zodpovedajúcim dozorom.
- Spotrebič, kábel ani zástrčku nikdy neponárajte do vody.
- Napájací kábel nikdy príliš neohýbajte ani ho nevedzte cez horúce povrchy.
- Spotrebič nepoužívajte, ak je poškodená zástrčka, kábel alebo samotný spotrebič. Tiež ho nepoužívajte, ak viac nefunguje správne, spadol, resp. vykazuje iné známky poškodenia. V takom prípade sa obráťte na predajcu alebo našu technickú službu. Zástrčku ani kábel nikdy nevymieňajte svojpomocne.

- Spotrebič nikdy nepoužívajte s náhradnými dielmi, ktoré nedodal alebo neodporučil výrobca.
- Na dobrú cirkuláciu vzduchu je potrebné zabezpečiť približne 10 cm voľného miesta v okolí rúry.
- Ventilačné otvory nikdy nezakrývajte.
- Ak spotrebič nepoužívate alebo ho chcete vyčistiť, vždy vytiahnite zástrčku zo zásuvky. Spotrebič nechajte pred čistením riadne vychladnúť.
- Nasledujúce materiály nie sú vhodné na použitie v rúre: kartón, papier, plast alebo podobný materiál.
- Ak je rúra zakrytá alebo príde do styku s horľavým materiálom, napríklad záclonami, hrozí nebezpečenstvo vzniku požiaru.
- Vnútro rúry nepoužívajte ako úložný priestor. Neskladujte v nej žiadne sušienky, chlieb a pod.
- Nosnosť mriežky/plechu je maximálne 2,5 kg.
- Dvierka rúry sú vybavené tvrdým bezpečnostným sklom, ktoré je silnejšie ako bežné sklo a odolnejšie voči rozbitiu.
- Poškriabané sklo na dvierkach rúry môže prasknúť. Nepoužívajte škrabku, ostré ani abrazívne čistiace prostriedky.
- Na otvorené dvierka rúry neukladajte žiadne príslušenstvo či pekáče.
- Tácku na omrvinky nikdy nezakrývajte hliníkovou fóliou. Hliníková fólia môže spôsobiť prehriatie rúry.
- Spotrebič používajte a uchovávajte len v interiéri.
- Rúra nie je vhodná na použitie s kuchynským časovačom ani samostatným diaľkovým ovládaním.
- Spotrebič vždy umiestnite na pevný a rovný povrch.
- Spotrebič napájajte len na striedavý prúd do nástennej zásuvky s ochranným kontaktom a sieťovým napätím zodpovedajúcim údajom, ktoré sa uvádzajú na typovom štítku spotrebiča.
- Zapnutý spotrebič nikdy nenechávajte bez dozoru.
- Ak chcete spotrebič premiestniť, zabezpečte, aby bol vypnutý. Spotrebič premiestňujte oboma rukami.
- Zástrčku z nástennej zásuvky nikdy neodpájajte ťahaním za kábel, resp. spotrebič. Spotrebiča sa nikdy nedotýkajte vlhkými či mokrymi rukami.

- Ak spotrebič po zapnutí nefunguje, môže ísť o problém súvisiaci s poistkou alebo prúdovým chráničom v rozvodnej skrini. Mohlo dôjsť k preťaženiu elektrického obvodu alebo úniku elektrického prúdu.
- Poruchu nikdy neopravujte sami; vyrazenie poistky v spotrebiči môže poukazovať na poruchu, ktorá sa nedá opraviť odstránením alebo výmenou poistky. Je potrebné používať výhradne originálne diely.
- Tento spotrebič je určený výlučne na použitie v domácnosti. V prípade, že sa spotrebič používa nesprávnym spôsobom, nie je pri prípadných poruchách možné požadovať náhradu škody a zaniká platnosť záruky.

OPIS VÝROBKU



1. Kryt
2. Rukoväť
3. Dvierka rúry
4. Ovládací panel
 - 4.1. Regulátor teploty
 - 4.2. Prepínač režimov
 - 4.3. Časovač
 - 4.4. Svetelný indikátor termostatu
5. Osvetlenie rúry
6. Rukoväť na mriežku a plech na pečenie
7. Mriežka
8. Plech na pečenie

UVEDENIE DO PREVÁDZKY

Pred prvým použitím spotrebiča postupujte nasledovne: rúru opatrne vybalte a odstráňte všetok obalový materiál a prípadné propagačné nálepky. Obalový materiál (plastové vrecká a kartón) skladujte mimo dosahu detí. Po vybalení dôkladne skontrolujte, či spotrebič nevykazuje známky poškodenia, ku ktorému mohlo dôjsť počas prepravy.

Spotrebič umiestnite na pevný, rovný povrch a uistite sa, že je okolo neho dost' priestoru na dostatočné vetranie.

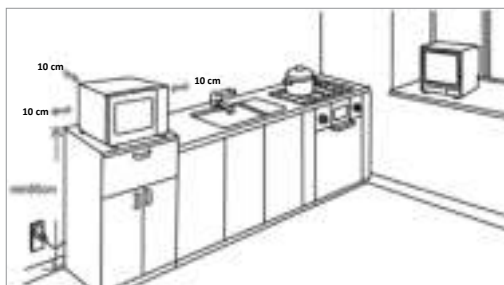
Medzi rúrou a stenami musí byť odstup minimálne 10 cm. Neodstraňujte z rúry nožičky. Nezakrývajte vetracie otvory.

Rúra a príslušenstvo vyčistite mierne navlhčenou handričkou. Teraz je rúra pripravená na použitie. Rúra môže mať pri prvom použití pach „novosti“. To je úplne normálny, neškodný jav, ktorý sa časom sám stratí.

Skontrolujte, či napätie zodpovedá napätiu uvedenému na typovom štítku a zasuňte zástrčku do zásuvky. Uistite sa, že je časovač nastavený na [0].

Pred prvým použitím zapnite rúru na 15 minút na maximálnu teplotu na horný a dolný ohrev, aby ste odstránili pachy z výroby.

Výhrevné telesá pri zahrievaní rúry pomaly sčervenejú. Svetelný indikátor termostatu ukazuje, že rúra je zapnutá. Keď rúra dosiahne nastavenú teplotu, svetelný indikátor termostatu zhasne.



POUŽITIE RÚRY

Potraviny ako chlieb, pizza a mäso, ktoré budete v rúre príliš dlho piecť, sa môžu pripáliť. Pripáleniu predídete tak, že potraviny budete v rúre pravidelne kontrolovať a nenecháte ich v zapnutej rúre príliš dlho. Potraviny v nádobách alebo plechovkách nikdy neohrievajte priamo v rúre. Mohli by v dôsledku tepla vybuchnúť a spôsobiť zranenie. Vždy používajte misky a tanierne vhodné na použitie v rúre.

Rúra má nasledujúce funkcie:

Funkcia rúry	Opis
	Dolný ohrev Zapnuté sú iba spodné telesá. Vhodné na pečivo, ktoré je treba piecť zo spodnej strany (napr. vláčne pečivo s ovocím).
	Horný a dolný ohrev Teplo prichádza rovnomerne zhora aj zdola. Nádobu s pokrmom vždy umiestnite do stredu rúry. Na pizzu, mäso, koláče alebo torty.
	Horný ohrev s ventilátorom Teplo z horných telies a ventilátor zaisťujú, že sa pokrm ohrieva z každej strany a získa chrumkavú kôrku.
	Teplovzdušný ohrev Teplo z telies a ventilátor zaisťujú, že sa pokrm ohrieva z každej strany.
	Dolný ohrev s ventilátorom Teplo z dolných telies a ventilátor zaisťujú, že sa pokrm ohrieva z každej strany a získa chrumkavý spodok.
	Horný ohrev Zapnuté sú iba horné telesá. Na grilovanie mäsa, rýb, chleba alebo na zapekanie.

ZAPNUTIE A VYPNUTIE RÚRY

- Prepínač režimov otočte do požadovanej polohy a regulátorom teploty nastavte správnu teplotu.
- Nastavte časovač na požadovaný čas (minimálne 5 minút a maximálne 120 minút) a rúra sa zapne. Svetelný indikátor termostatu ukazuje, že rúra je zapnutá. Keď rúra dosiahne nastavenú teplotu, svetelný indikátor termostatu zhasne.
- Otvorte dvierka rúry. Potraviny, ktoré chcete pripravovať, položte na plech alebo na mriežku a pomocou bočných drážok ich zasuňte do rúry. Upozornenie: nosnosť mriežky/plechu je maximálne 2,5 kg.
- Zatvorte dvierka.
- Po uplynutí nastaveného času sa ozve zvonček a rúra sa vypne.
 - Ak používate mriežku, vždy pod ňu položte plech. Plech v takom prípade funguje ako nádoba na zachytávanie kvapkajúcej vypečenej masť a pod.
 - Ak je pokrm hotový ešte pred uplynutím nastavenej doby, môžete rúru vypnúť ručne otočením časovača späť do polohy [0].
- Pozor: pri vyberaní jedla z horúcej rúry používajte kuchynské rukavice.
- Otvorte dvierka rúry pomocou rukoväti.
- Vyberte plech z rúry pomocou dodanej rukoväti.
- Zatvorte dvierka rúry a skontrolujte, či je časovač v polohe [0].

ČASOVAČ

Otočte časovač v smere hodinových ručičiek na požadovaný čas pečenia. Ak chcete piecť napríklad väčšie kusy mäsa dlhší čas, môžete použiť aj režim – **TRVALÉ ZAPNUTIE**. Rúra tak zostane nepretržite zapnutá bez nastavenia času pečenia. Rúru vypnete otočením časovača na [0].

ČISTENIE A ÚDRŽBA

SKÔR NEŽ ZAČNETE SPOTREBIČ ČISTIŤ, VYPNITE HO. VYTIAHNITE ZÁSTRČKU ZO ZÁSUVKY A NECHAJTE SPOTREBIČ ÚPLNE VYCHLADNÚŤ.

Vnútorná strana

Vnútrajšok rúry po každom použití vyčistite. Bočné strany a horná strana majú špeciálnu úpravu uľahčujúcu čistenie – easy to clean.

Použite vlhkú handričku. Na dôkladné vyčistenie použite teplú vodu s čistiacim prostriedkom a vnútrajšok dôkladne osušte handričkou. Nepoužívajte abrazívne prostriedky ani kovové škrabky. Mohlo by dôjsť k poškodeniu rúry.

V spodnej časti rúry sa nachádza tácka na omrvinky. Opatrne ju vyťahnite z rúry. Dávajte pozor, aby ste nepoškodili výhrevné telesá. Odstráňte všetky omrvinky a tácku utrite vlhkou handričkou.

Príslušenstvo

Samostatné príslušenstvo, ako je mriežka, plech na pečenie a rukoväť, vyčistite teplou vodou a čistiacim prostriedkom alebo ich umyte v umývačke riadu. Pred ďalším použitím všetko dôkladne osušte.

Vonkajšia strana

Vonkajšok spotrebiča vyčistite vlhkou handričkou alebo špongiou. V prípade potreby môžete vonkajšok spotrebiča umyť jemným prostriedkom na riad. Dvierka tiež dôkladne vyčistite.

TABUĽKA PEČENIA

Druh potravín	Množstvo alebo hrúbka	Teplota (°C)	Čas (minúty)	
Kura	polovica kuraťa	175 – 200 °C	30 – 40	Kura vložte do rúry. Po 20 – 25 minútach ho otočte.
Párky a klobásy	3 – 4	200 – 220 °C	8 – 10	Párky alebo klobásy pravidelne otáčajte, aby sa rovnomerne opiekli.
Hamburger	2 – 3	200 °C	3 – 5	Hamburgery v polovici pečenia otočte, aby sa rovnomerne opiekli.
Steak	1 – 2 cm	220 °C	10 – 15	Steak po 8 minútach otočte a ďalej pečte podľa vlastnej chuti.
Ryby		200 °C	7 – 10	Nastavte časovač na 10 minút a potom nechajte rybu ďalej piecť pri nižšej teplote, pokým sa takmer nerozpadá.
Chlieb/sendviče	2 – 3	200 °C	3 – 5	Sendviče umiestnite na najvyššiu úroveň. Chlieb kontrolujte, pretože pri režime grilovania sa môže rýchlo pripáliť. Sendviče v polovici času grilovania otočte, aby sa opiekli z oboch strán.
Múčnik		150 °C	60 – 75	Formu na pečenie umiestnite na mriežku.

Vyššie uvedená tabuľka je len informatívna. Čas pečenia upravte podľa svojich osobných preferencií. Potraviny v rúre pravidelne kontrolujte, aby sa nepripálili.

TECHNICKÉ ÚDAJE

Typové číslo

Napätie
Príkon
Časovač
Objem
Vonkajšie rozmery – š x h x v
Vnútorne rozmery – š x h x v
Čistá hmotnosť

TEO6000B

220 – 240V ~ 50/60Hz
2000 W
120 minút
60 litrov
625 x 535 x 490 mm
450 x 372 x 355 mm
13,0 kg

RECYKLÁCIA



Tento symbol znamená, že výrobok sa nesmie likvidovať spolu s bežným komunálnym odpadom (2012/19/EÚ). Pri oddelenom zbere elektrických a elektronických výrobkov sa riadte príslušnými predpismi svojho štátu. Správna likvidácia výrobku zabráni negatívnym dopadom na životné prostredie a ľudské zdravie. Obalový materiál tohto výrobku je 100 % recyklovateľný, obalový materiál vracajte oddelene.

ACCESSOIRES BESTELLEN

NL

Ga naar www.tomado.com/support om accessoires of reserveonderdelen aan te schaffen.

GARANTIEVOORWAARDEN

Op dit product wordt een garantie van 24 maanden verleend. Uw garantie is geldig wanneer het product is gebruikt in overeenstemming met de gebruiksaanwijzing en voor het doel waarvoor het gemaakt is. Tevens dient het originele aankoopbewijs overlegd te worden met daarop de aankoopdatum, de naam van de retailer en het artikelnummer van het product. Voor uitgebreide garantievoorwaarden verwijzen wij u naar onze website: www.tomado.com/support

ORDERING ACCESSORIES

EN

Go to www.tomado.com/support to purchase accessories or spare parts.

WARRANTY CONDITIONS

A 24 month warranty is provided for this product. Your warranty is valid if the product has been used in accordance with the user instructions and for the purpose for which it was made. Also the original proof of purchase must be submitted, stating the date of purchase, the name of the retailer and the item number of the product. For extensive warranty information you are referred to our website: www.tomado.com/support

BESTELLEN VON ZUBEHÖR

DE

Wenn Sie Zubehör oder Ersatzteile benötigen, besuchen Sie bitte unsere Webseite www.tomado.com/support.

GARANTIEBESTIMMUNGEN

Für dieses Produkt gewähren wir eine Garantie von 24 Monaten. Diese Garantie gilt jedoch nur, wenn das Produkt in Übereinstimmung mit den Anweisungen in der Gebrauchsanleitung und für den Zweck, für den es hergestellt wurde, verwendet wird. Darüber hinaus muss der originale Kaufbeleg (mit Kaufdatum, Namen des Einzelhändlers und Artikelnummer des Produkts) vorgelegt werden. Die ausführlichen Garantiebestimmungen finden Sie auf unserer Webseite: www.tomado.com/support

COMMANDER DES ACCESSOIRES

FR

Rendez-vous sur www.tomado.com/support pour acheter des accessoires ou des pièces de rechange.

CONDITIONS DE LA GARANTIE

Ce produit est garanti pour une période de 24 mois. Votre garantie est valable lorsque le produit est utilisé conformément au mode d'emploi et pour l'usage auquel il est destiné. Par ailleurs, la preuve d'achat originale doit être fournie, en portant mention de la date d'achat, du nom du détaillant ainsi que du numéro d'article du produit. Pour connaître les conditions de garantie détaillées, rendez-vous sur notre site Internet : www.tomado.com/support

PEDIDOS DE ACCESORIOS

ES

Visite www.tomado.com/support para adquirir accesorios o piezas de recambio.

CONDICIONES DE LA GARANTÍA

Este producto está cubierto por una garantía de 24 meses. Su garantía es válida siempre que el producto se utilice conforme a las instrucciones de uso y para el fin para el que se ha concebido. Además, se deberá presentar el justificante de compra original, donde figure la fecha de compra, el nombre del vendedor y el número de artículo del producto. Para leer todos los detalles de las condiciones de garantía, visite nuestro sitio web: www.tomado.com/support

COME ORDINARE GLI ACCESSORI

IT

All'indirizzo web www.tomado.com/support è possibile acquistare accessori e parti di ricambio.

CONDIZIONI DI GARANZIA

Su questo apparecchio vige una garanzia del produttore di 24 mesi. La garanzia è valida soltanto qualora il prodotto sia stato utilizzato in conformità alle istruzioni per l'uso e destinato ai fini a cui è preposto. A un'eventuale richiesta, è inoltre necessario allegare la prova di acquisto originale recante la data di acquisto, il nome del venditore e il numero di articolo del prodotto. Per ulteriori informazioni sulle condizioni di garanzia: www.tomado.com/support

BESTILLING AF TILBEHØR

DA

Tilbehør og reservedele kan bestilles på www.tomado.com/support.

GARANTIBETINGELSER

På dette produkt gives 24 måneders garanti. Garantien dækker, såfremt produktet anvendes i overensstemmelse med brugervejledningen og det tilsigtede formål. Der skal ligeledes forevises originalkvittering, som skal indeholde købsdato, forhandlerens navn og produktets varenummer. Garantibetingelserne kan læses i deres fulde længde på vores hjemmeside: www.tomado.com/support.

ZAMAWIANIE AKCESORIÓW

PL

Akcesoria lub części zamienne można zamawiać na stronie internetowej: www.tomado.com/support.

WARUNKI GWARANCJI

Ten produkt jest objęty 24-miesięczną gwarancją. Gwarancja jest ważna, kiedy użytkuje się produkt zgodnie z instrukcją obsługi oraz zgodnie z przeznaczeniem. Oprócz tego należy przy tym przedłożyć dowód zakupu z widoczną datą zakupu, nazwą sprzedawcy detalicznego oraz numerem artykułu dotyczącego produktu. Szczegółowe warunki gwarancji można znaleźć na naszej stronie internetowej pod adresem: www.tomado.com/support

OBJEDNÁVÁNÍ PŘÍSLUŠENSTVÍ

CS

Příslušenství nebo náhradní díly objednávejte přes www.tomado.com/support.

ZÁRUČNÍ PODMÍNKY

Na tento výrobek se vztahuje záruka 24 měsíců. Vaše záruka je platná, pokud byl výrobek použit v souladu s návodem k použití a za účelem, pro který byl vyroben. Zároveň je nutné předložit původní doklad o koupi opatřený datem nákupu, jménem prodejce a číslem zboží. Podrobné záruční podmínky naleznete na našich webových stránkách: www.tomado.com/support

OBJEDNÁVANIE PRÍSLUŠENSTVA

SK

Príslušenstvo alebo náhradné diely objednávajte cez www.tomado.com/support.

ZÁRUČNÉ PODMIENKY

Na tento výrobok na vztahuje záruka 24 mesiacov. Vaša záruka je platná, pokiaľ bol výrobok použitý v súlade s návodom na používaní a na účely, na ktoré bol vyrobený. Zároveň je nutné preložiť pôvodný doklad o kúpe s dátumom nákupu, menom predajcu a číslom tovaru. Podrobné záručné podmienky nájdete na našich webových stránkach www.tomado.com/support.

TOMADO®

TEO6000B

Tomado Electric Appliances

Postbus 159
6920 AD Duiven
The Netherlands

✉ support@tomado.com

🌐 www.tomado.com

Wijzigingen en drukfouten voorbehouden / Änderungen und Druckfehler vorbehalten / Sous réserve de modification / Modifications and printing errors reserved / Sujeto a cambios y errores de impresión / Con riserva di modifiche ed errori di stampa / Der tages forbehold for ændringer og trykfejl / Zastrzega się prawo do zmian i błędów w druku / Změny a tiskové chyby vyhrazeny / Zmeny a tlačové chyby sú vyhradené

TEO6000B/01.0621

TOMADO.COM