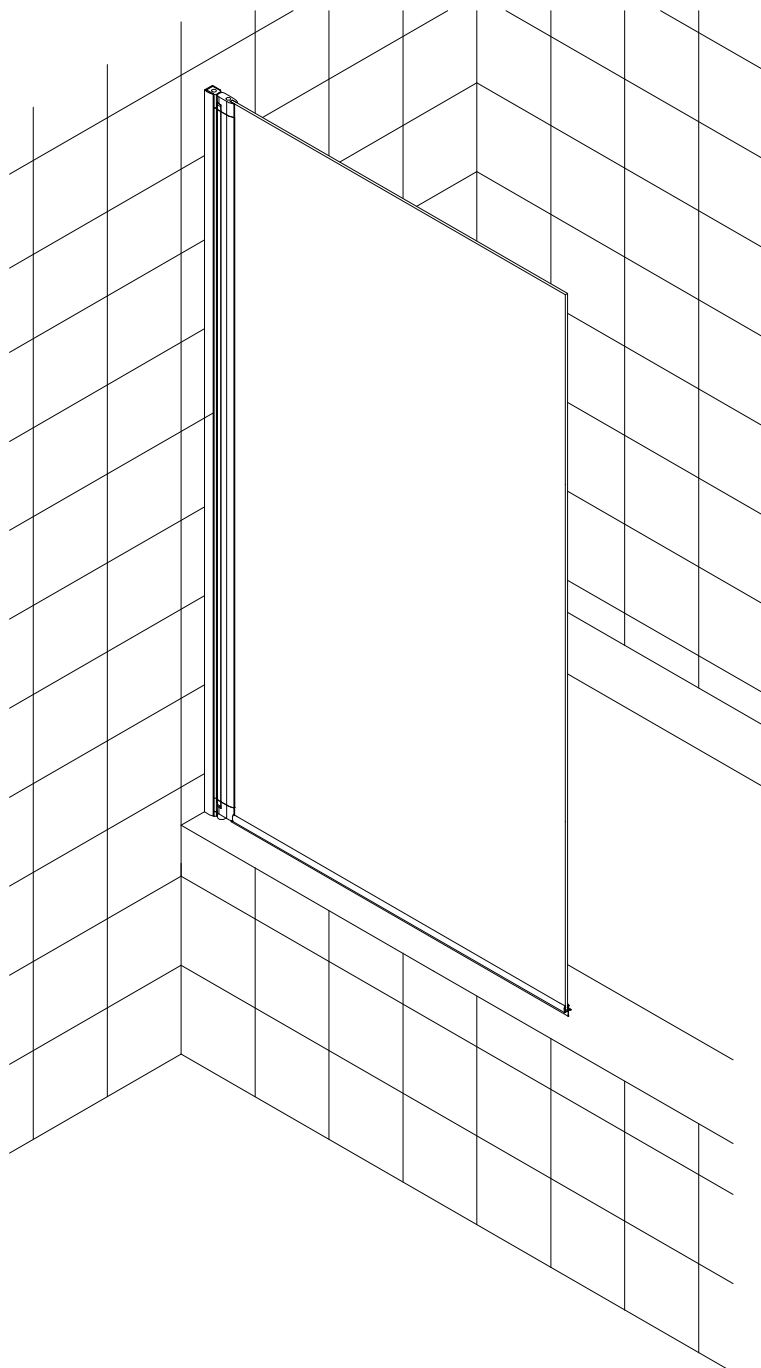
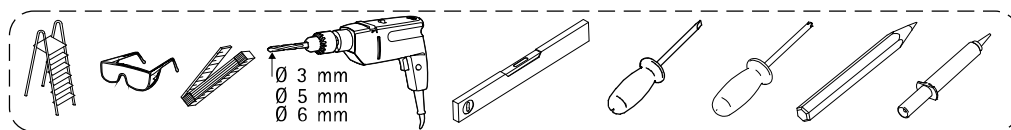
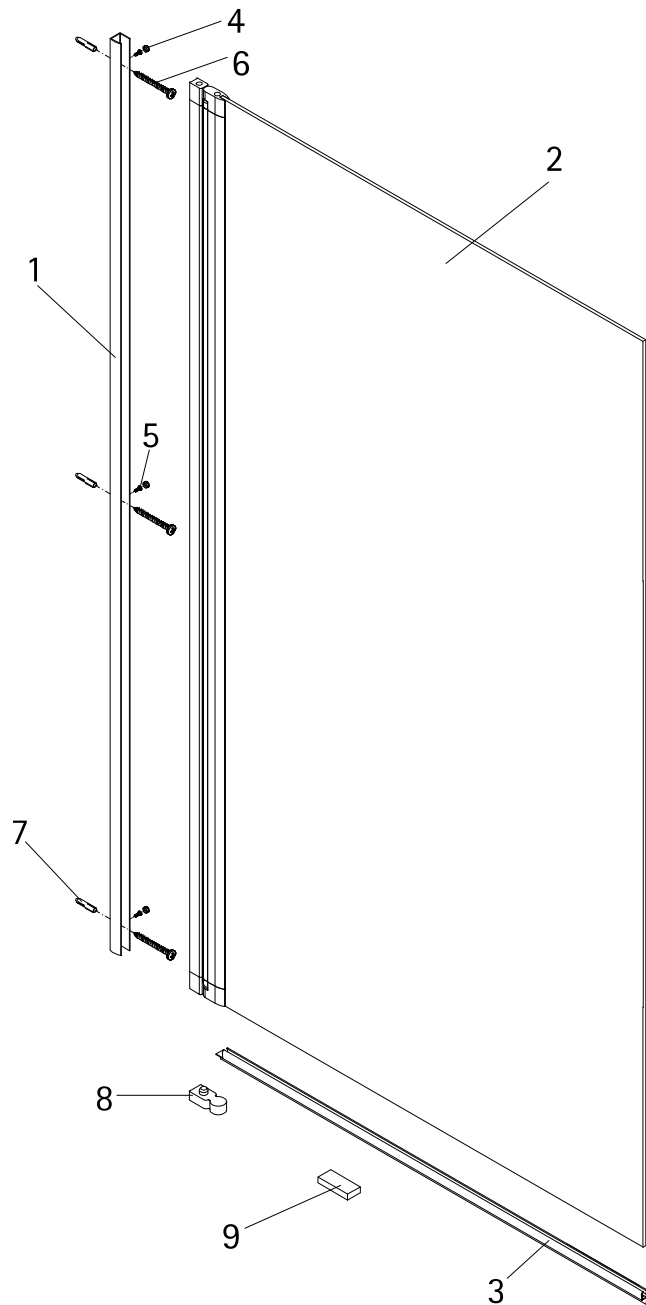


Montageanleitung



-
- Assembly instructions
 - Notice de montage
 - Montagehandleiding
 - Návod na montáž

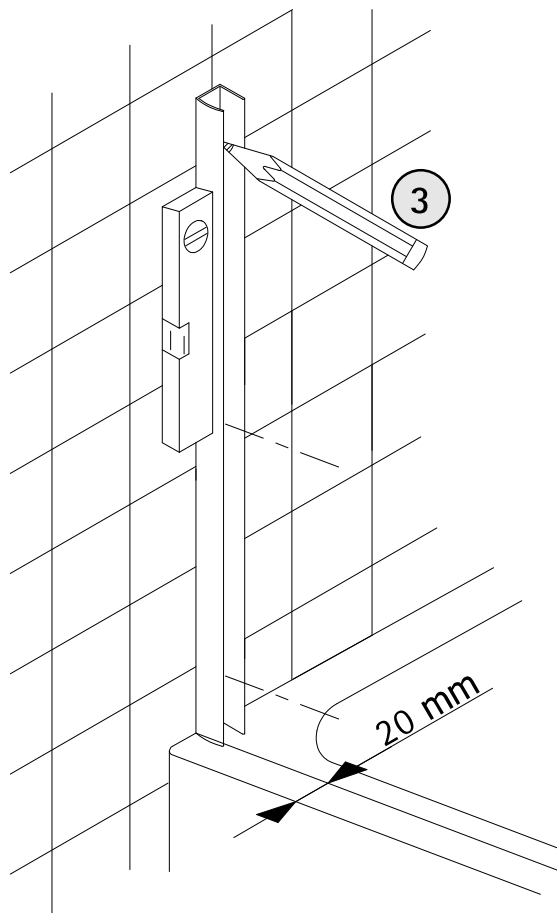
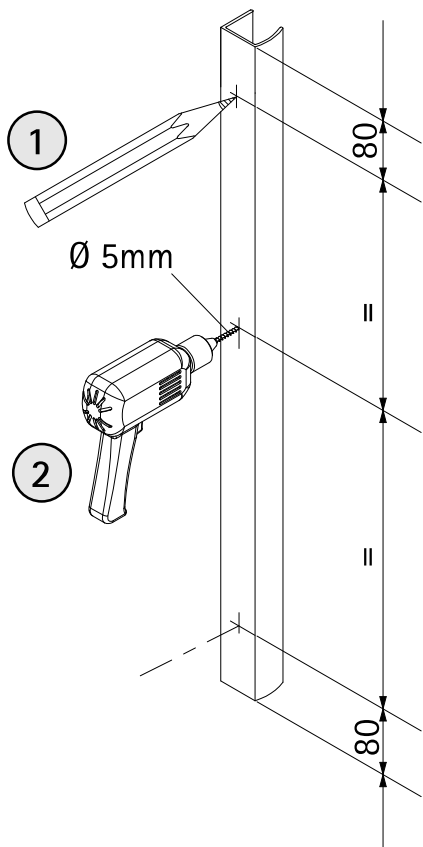
- Instrucțiune de montaj
- Navodila za namestitev
- Installationstruktioener



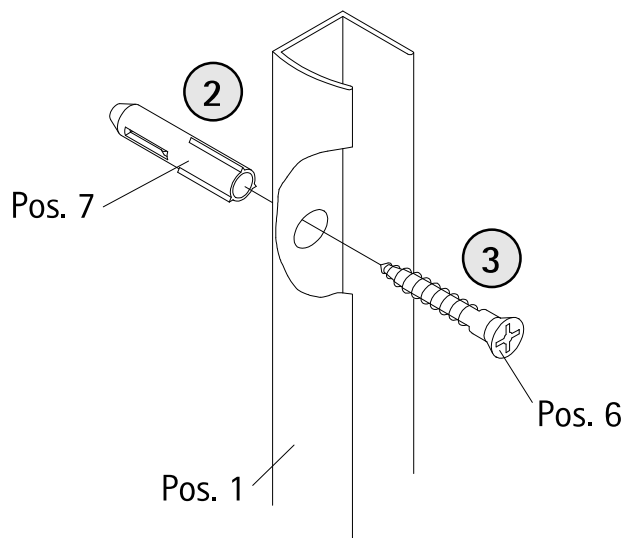
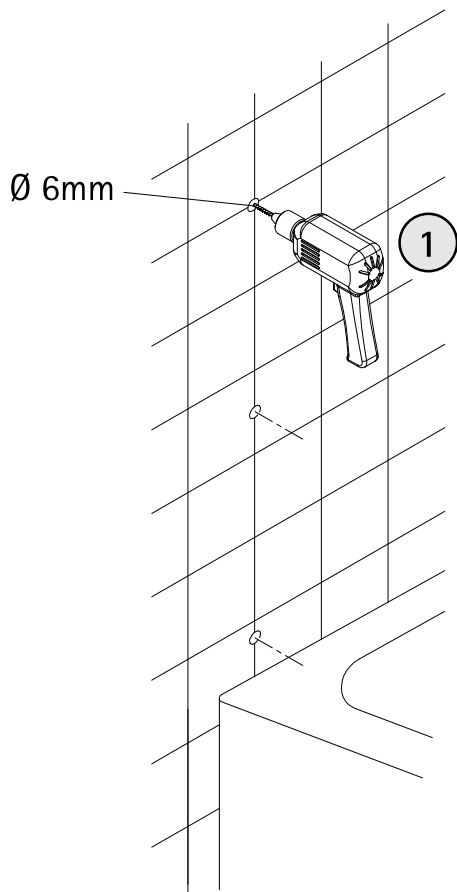
Pos.	Bezeichnung	Ersatzteil-Nr.	Preis
1	1x Wandanschlußprofil	E 60230	79,95 €
2	1x Wannenflügel		
3	1x Dichtprofil, horizontal	E 60076	18,95 €
4*	3x Abdeckkappe für Kappenschraube		
5*	3x Kappenschraube 3,5 x 9,5 mm		
6*	3x Linsen-Blechschaube 4,2 x 45 mm		
7*	3x Dübel S6		
8	3x Unterlegteil		
9	1x Montagehilfe		

*Schrauben- und Abdeckkappenset E 60200 35,95 €

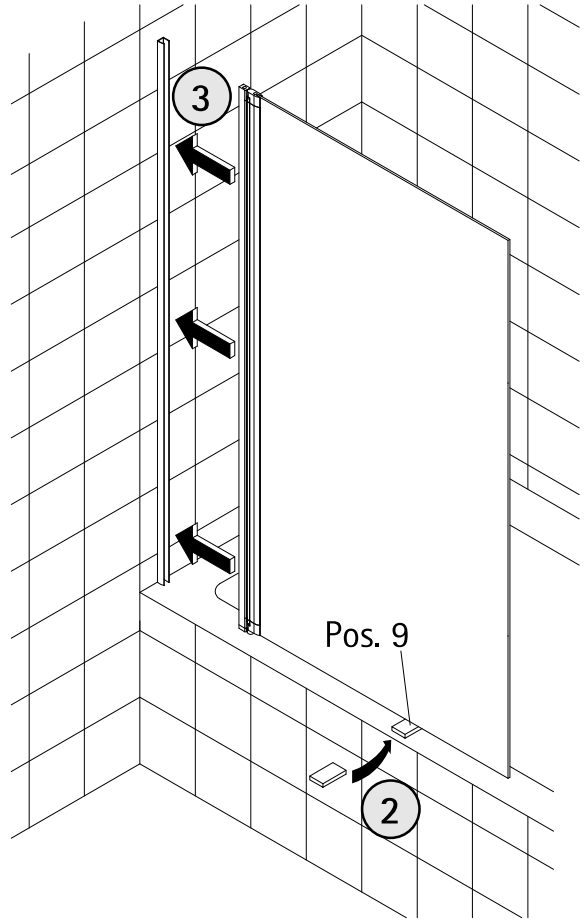
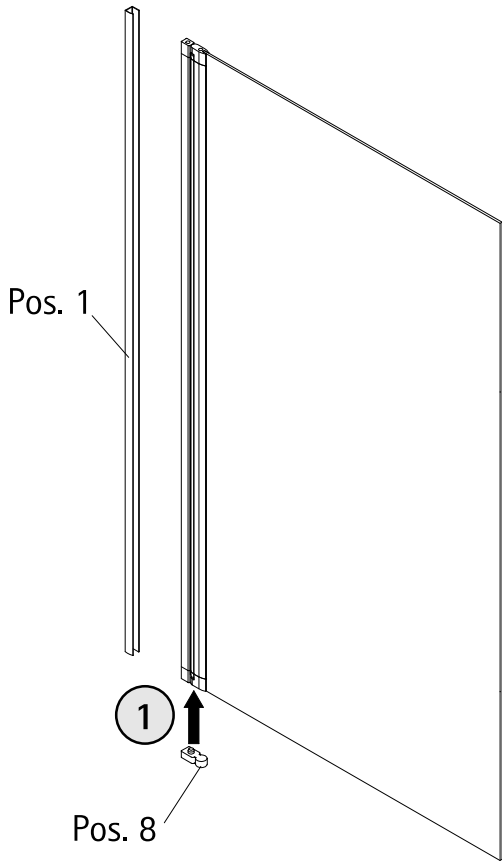
1



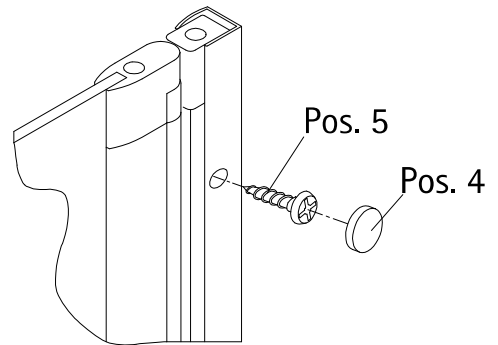
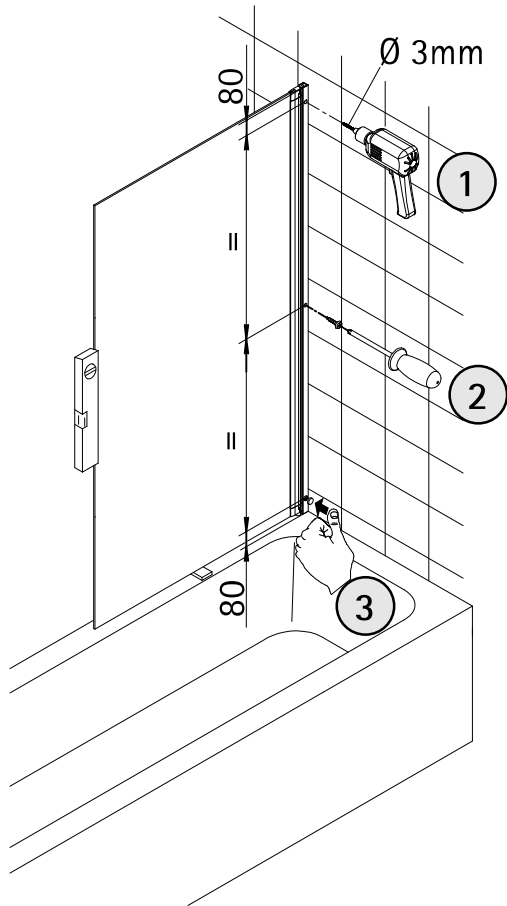
2



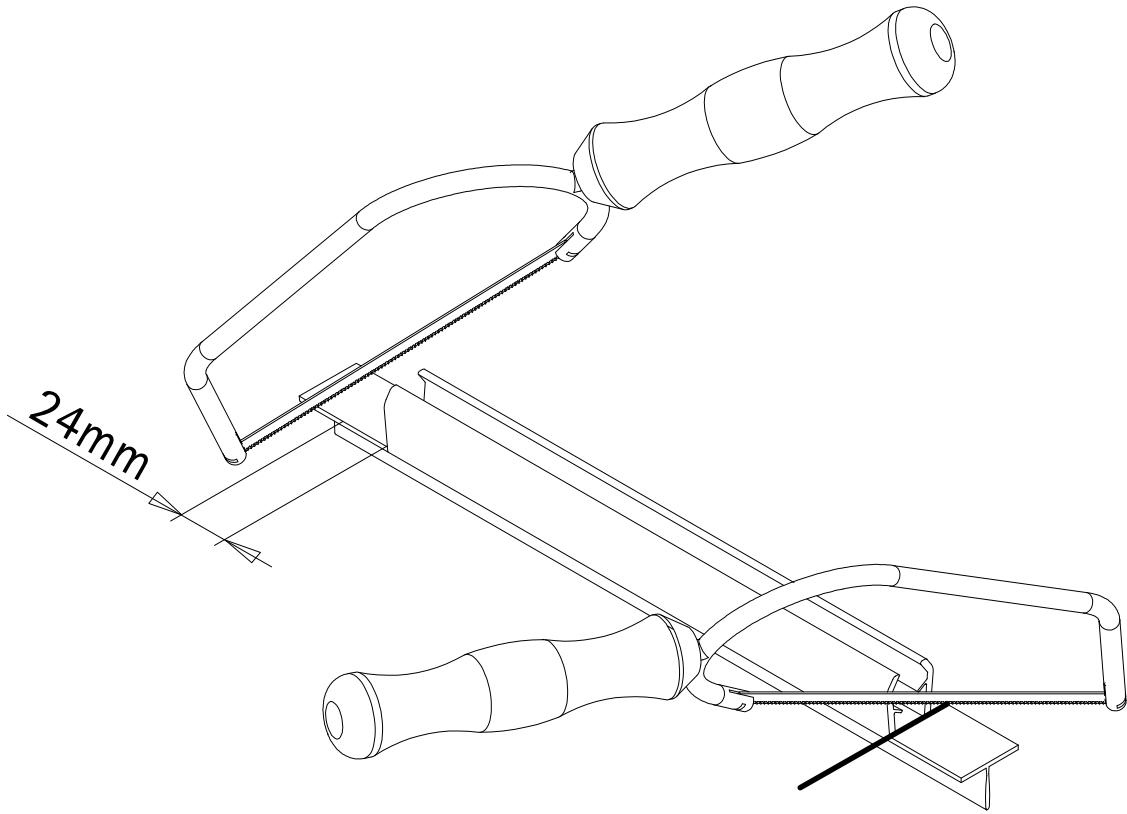
3



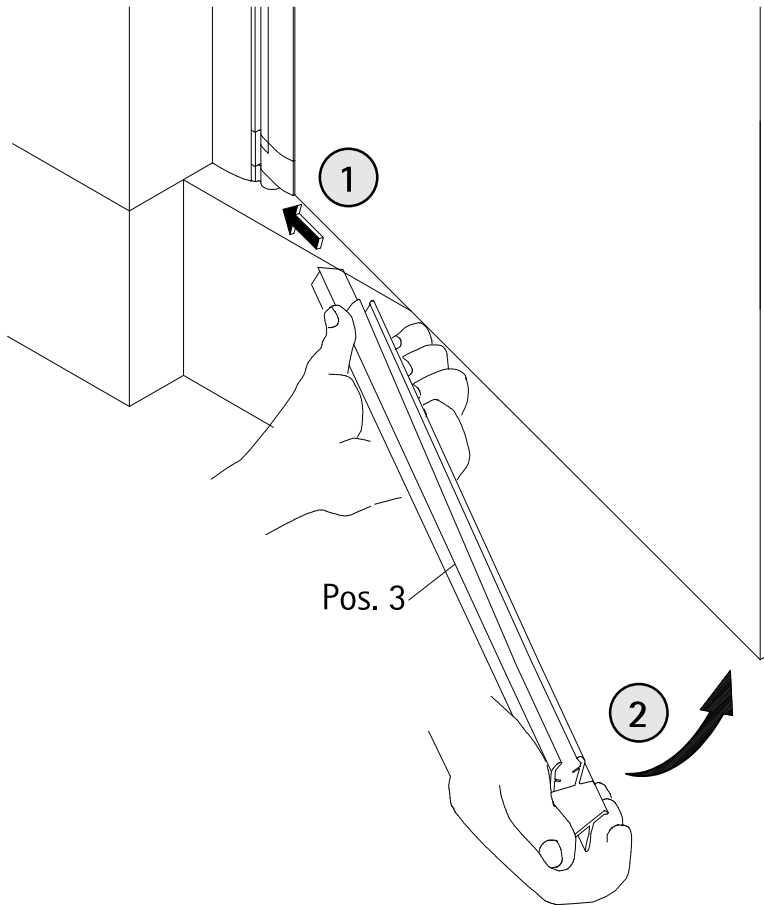
4

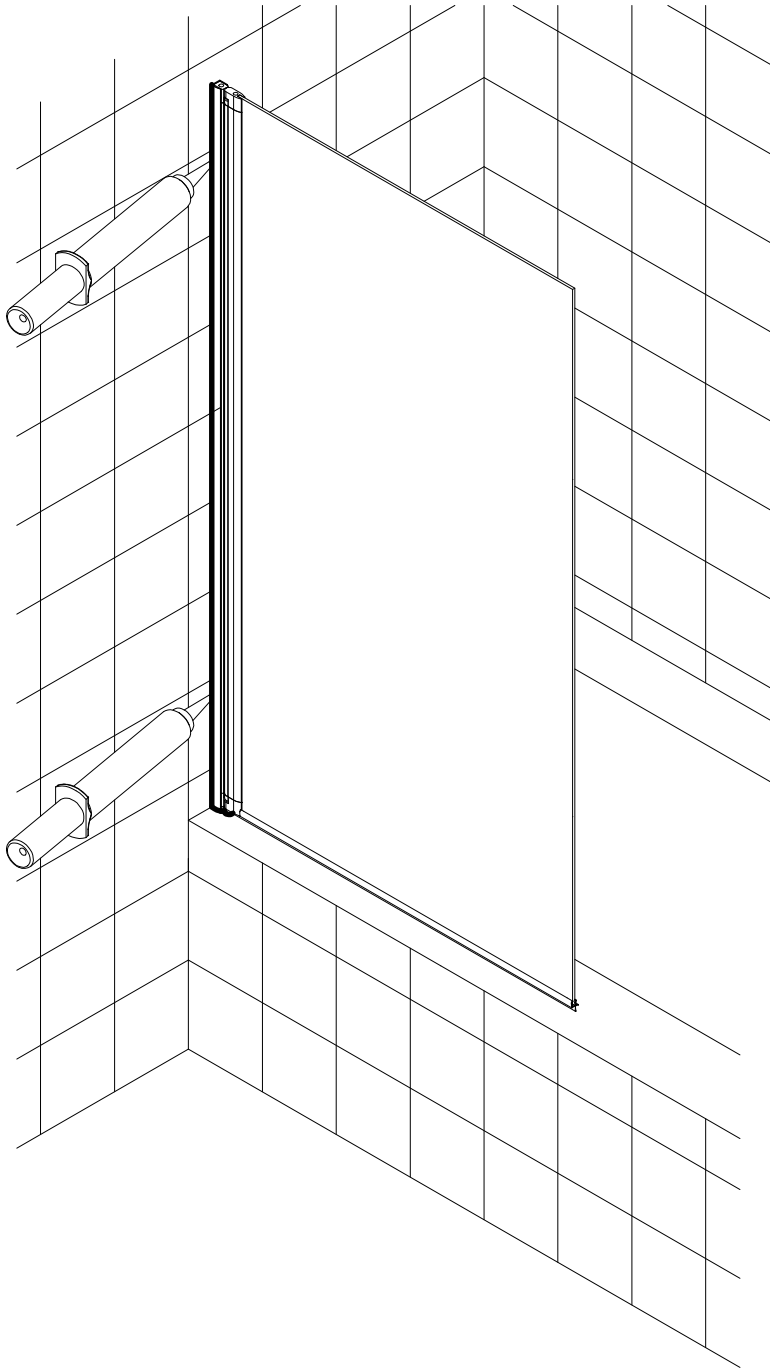


5

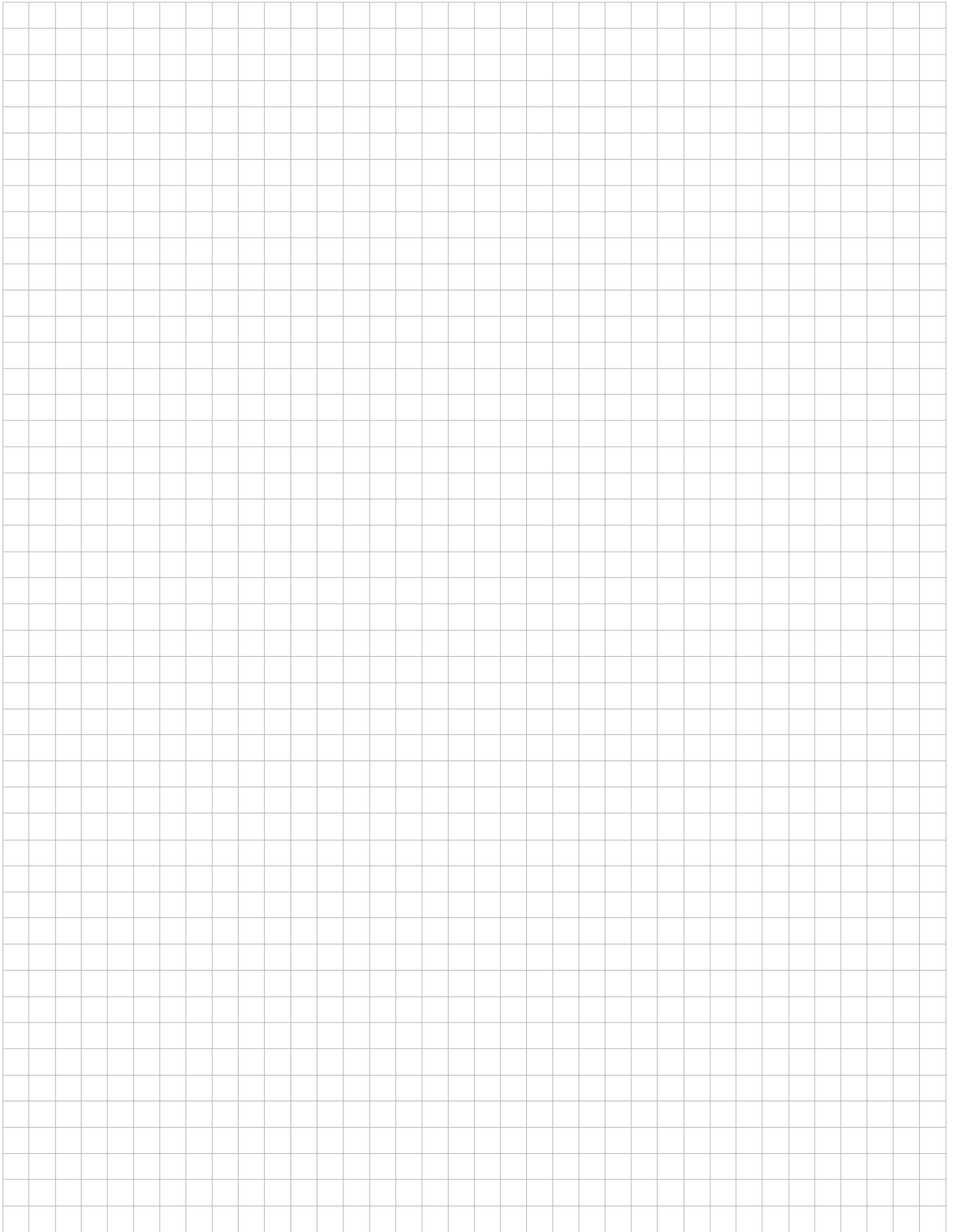


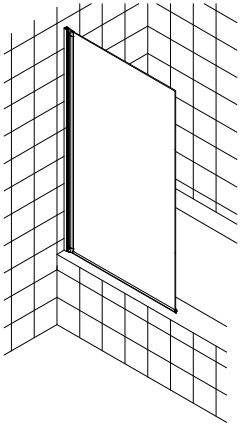
6





Notizen, notes





Kontrollbeleg Control Receipt

Prüfnummer / Inspection number



Duschservice
Zum Hohlen Morgen 22
59939 Olsberg
Deutschland / Germany / Allemagne / Duitland



Ersatzteilbestellung/



Fax 02962 / 972-4260

Allgemeine technische Probleme:



Telefon 02962 / 972-40

E-mail:



ersatzteile@duschservice.de