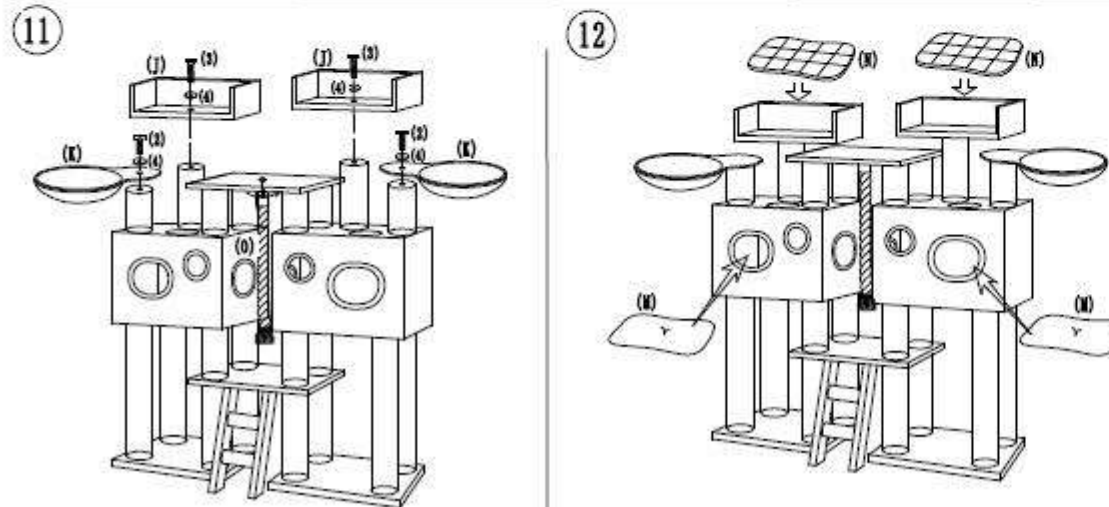
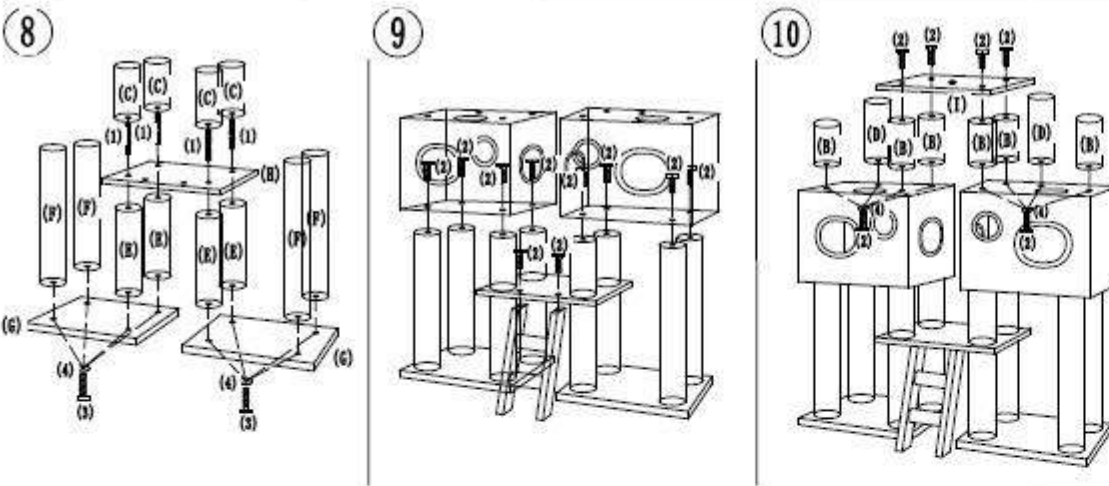
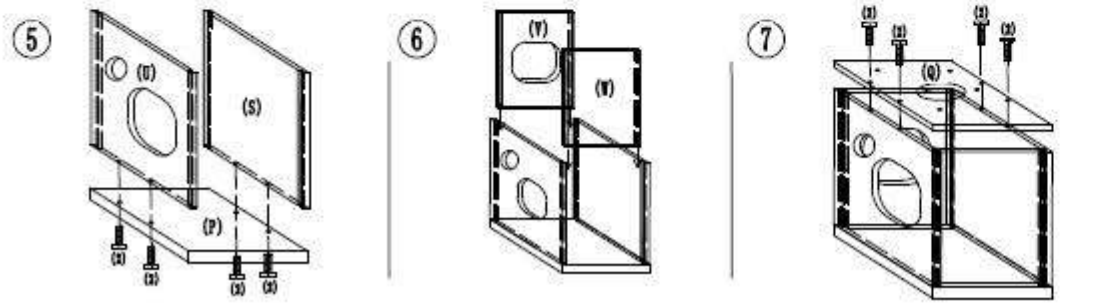
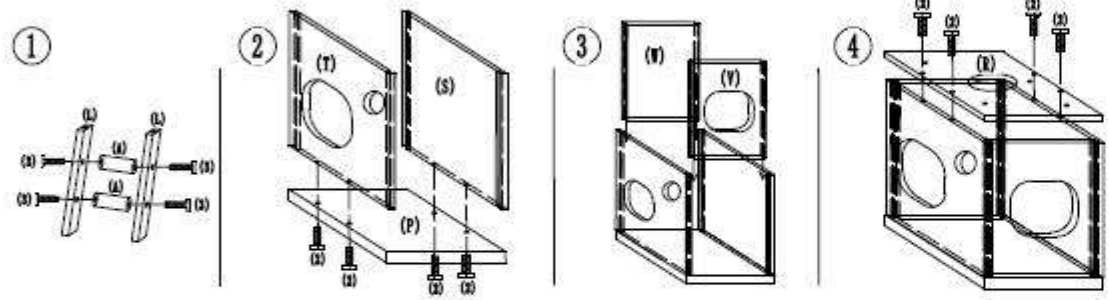


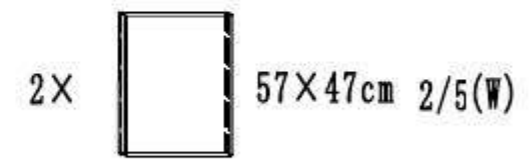
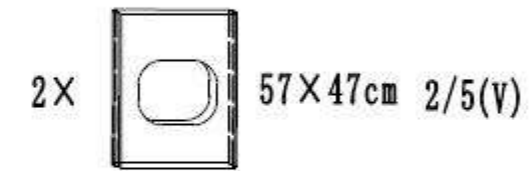
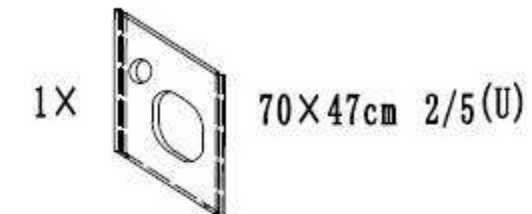
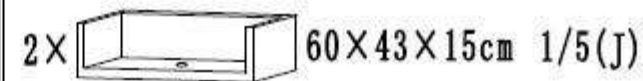
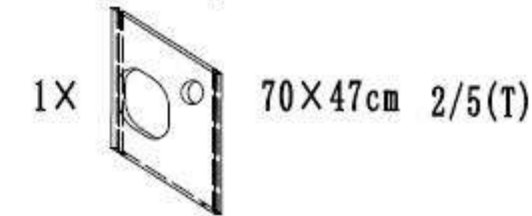
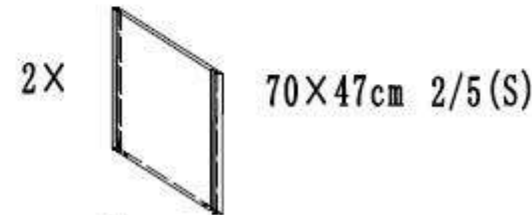
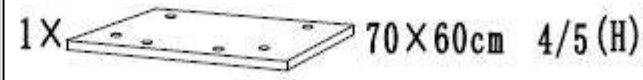
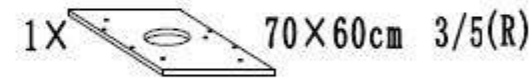
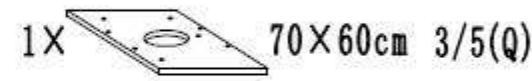
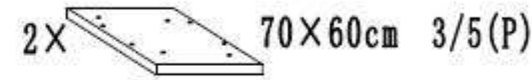


Bouwtekening Krabpaal Royal Cat Palace

RHRQUALITY



- 2X $\varnothing 7 \times 20 \text{cm}$ 1/5 (A)
- 6X $\varnothing 15 \times 25 \text{cm}$ 1/5 (B)
- 4X $\varnothing 15 \times 30 \text{cm}$ 5/5 (C)
- 2X $\varnothing 15 \times 40 \text{cm}$ 5/5 (D)
- 4X $\varnothing 15 \times 50 \text{cm}$ 5/5 (E)
- 4X $\varnothing 15 \times 82 \text{cm}$ 5/5 (F)



- 1/5 1X 8x60mm
- 4X $\varnothing 8 \times 80 \text{mm}$ (1)
- (40+1) X $\varnothing 8 \times 40 \text{mm}$ (2)
- (14+1) X $\varnothing 8 \times 60 \text{mm}$ (3)
- 20X (4)