

Smoby



FR - ATTENTION!
GB - WARNING!
DE - ACHTUNG!
NL - WAARSCHUWING!
ES - ADVERTENCIA!
PT - ATENÇÃO!
IT - AVVERTENZA!
DK - ADVARSEL!
SE - VARNING!
FI - VAROITUS!
NO - ADVARSEL!
HU - FIGYELMEZTETÉS!
CZ - UPOZORNĚNÍ!
SK - UPOZORNENIE!




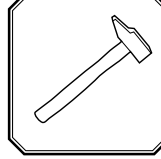
PL - OSTRZEŻENIE!
BG - ВНИМАНИЕ!
RO - AVERTISMENT!
GR - ΠΡΟΕΙΔΟΠΟΙΗΣΗ!
SI - OPOZORILO!
HR - UPOZORENJE!
TR - UYARI!
RU - ВНИМАНИЕ!
UA - УВАГА!
EE - HOIATUS!
LT - DĖMESIO!
LV - UZMANĪBU!
AR - تنبيه!

+10


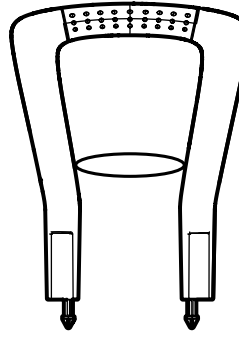
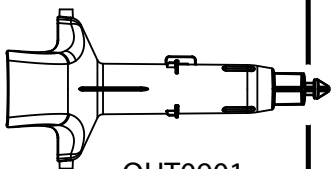
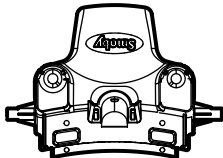
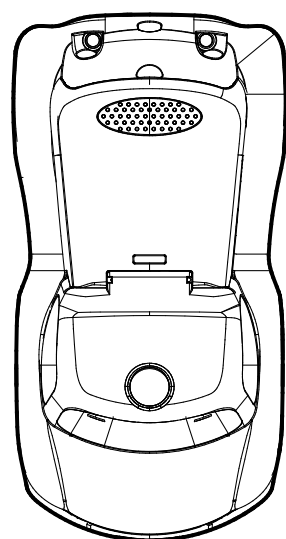
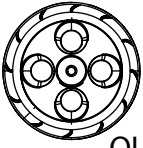






mois
months
Monate
maanden
meses
meses
mesi
måneder
månader

kuukauden
måneder
hónapban
mjesi
mesiacov
mesiacų
meseclja
luni
μήνας
شهر

x1  **x1** 

x1  **x1**  **x1** 
x1 

Outils non fournis
 Tools not included
 Werkzeuge nicht mitgeliefert
 Herramientas no incluidas
 Ferramentas nao incluidas
 Accessori non forniti
 Gereedschap niet bijgeleverd

AA	 TOOL ONLY SERT COMME OUTIL 22684000	x2	C	 OUT0904	x1	F	 OUT0901	x1
A		x1	D	 OUT0900	x1	H	 OUT0902	x4
B	 ∅ 6x268 AAK1997	x1	E	 OUT0900	x1	K	 ∅ 4x20 AAK0407	x2
						L	  AAK0189	x4
						M	 ∅ 6x242 AAK1998	x1

 **PENSEZ AU TRI !**
 ENSEMBLE RÉDUISONS
 L'IMPACT ENVIRONNEMENTAL
 DES EMBALLAGES

SACHET PLASTIQUE

 À JETER

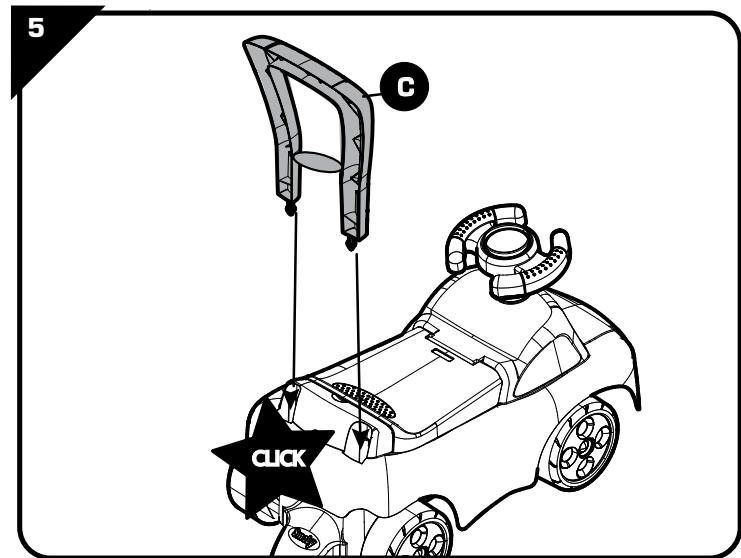
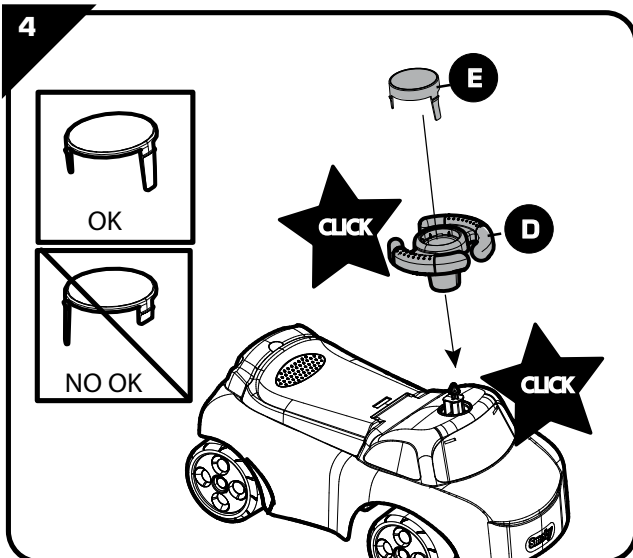
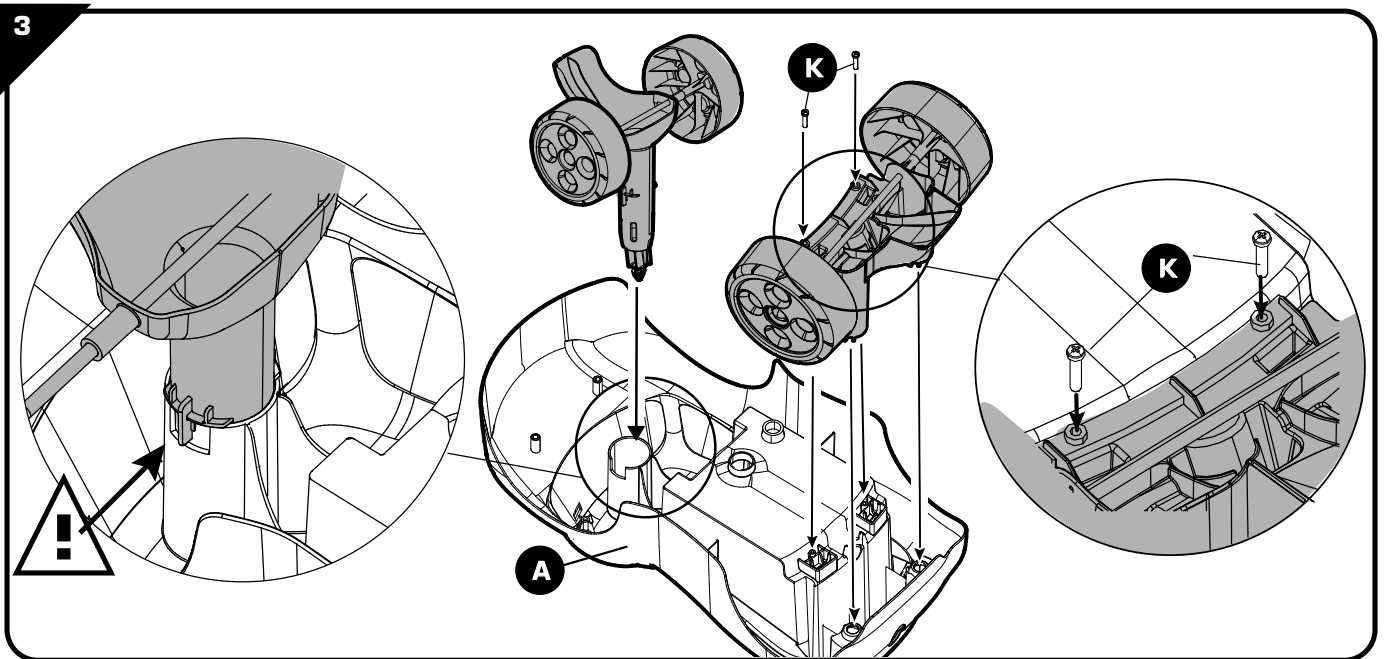
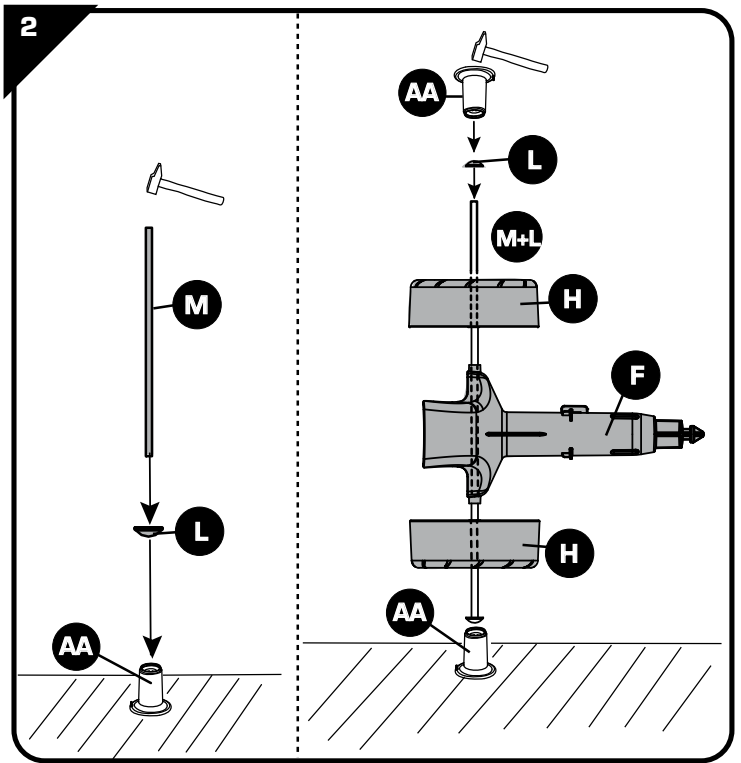
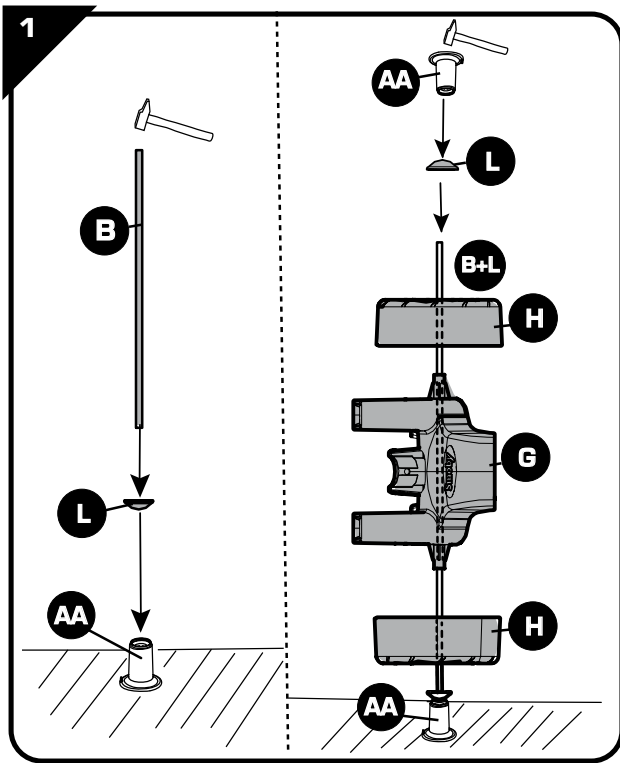
BOITE CARTON

 À RECYCLER



CONSIGNE POUVANT VARIER LOCALEMENT > WWW.CONSIGNESDETRI.FR

- ⚠ WARNING:**
Never allow a child to play without adult supervision.
- ⚠ WARNING:**
Toy must be assembled by an adult, as it contains hazardous points or edges. A sharp tool shall be used



FR - Renseignements importants à conserver. Attention! Pour écarter les dangers liés à l'emballage(attachés, film plastique, etc...) enlever tous les éléments qui ne font pas partie du jouet. Jouet à monter par un adulte responsable. ATTENTION! Ne jamais laisser un enfant jouer sans la surveillance d'un adulte. Toute réclamation doit être accompagnée de la preuve d'achat (ticket de caisse). Les pièces doivent être dégrappées par un adulte avec un outil pour éviter les bords coupants. A utiliser avec des chaussures fermées. AVERTISSEMENT: Une fois dans le produit, l'enfant a accès à davantage d'objets et peut se déplacer plus vite qu'auparavant. ATTENTION! Ne pas utiliser sur la voie publique. Utilisation par un seul enfant à la fois sur un sol plan et sous la surveillance d'un adulte. Eviter les endroits dangereux tels que les chemins en pente, les rues, la proximité d'escaliers, de fossés, de piscines ou autres pièces d'eau. Vérifier régulièrement l'état du produit au début de chaque session de jeu (assemblage, protection, les pièces en plastique et / ou les pièces électriques). Resserrer ou réfixer les éléments de sécurité et les parties principales si nécessaire. Si un défaut est constaté, ne pas utiliser le produit avant qu'il ne soit réparé. Le non-respect des consignes pourrait provoquer une chute, un basculement ou diverses dégradations. Ce jouet requiert des qualités d'adresse, à utiliser avec prudence afin d'éviter les accidents, chutes et collisions susceptibles de blesser l'utilisateur ou des tiers.

GB - Important information to be kept. Warning! To remove risks associated with packaging (attachments, plastic wrapping etc.) remove all items that are not part of the toy. Toy to be assembled by a responsible adult. WARNING! Never allow a child to play without adult supervision. Any complaint must be accompanied by the proof of purchase (receipt). The plastic links between parts should be removed by an adult for safety. Use with shoes closed. WARNING: Once in the product, the child can reach many more objects and move much faster than before. WARNING! Do not use on a public thoroughfare. To be used by one child at a time on a flat area and under adult supervision. Avoid dangerous places such as sloping paths, roads, areas near to steps, ditches, pools and other areas of water. Check regularly at the start of each game session the condition of the product (assembly, protection, plastic parts and / or electric parts). Tighten or re-fix the safety elements and the main parts if necessary. If a defect is noted, do not use the product until it has been repaired. The non-respect of instructions could provoke falling, tipping over or various types of deterioration. This toy requires dexterity, to be used with care in order to avoid accidents, falls or collisions likely to injure the user or other people nearby. Do not use the product before it is properly installed. Adult supervision is necessary for children under 4 years of age.

DE - Wichtige Hinweise, die aufzuheben sind. Achtung! Um alle durch die Verpackung entstehenden Gefahren auszuschließen (Schnüre, Plastikfolie usw. ...), entfernen Sie alle Elemente, die nicht Teil des Spielzeugs sind. Muss von einem verantwortlichen Erwachsenen zusammen gebaut werden. ACHTUNG! Ein Kind niemals ohne Aufsicht eines Erwachsenen spielen lassen. Bei Reklamationen den Kaufnachweis mitbringen (Kassenschein). Die Teile müssen von einem Erwachsenen mit einem Werkzeug abgetrennt werden, so dass keine schneidenden Kanten entstehen. Mit geschlossenem Schuhwerk verwenden. ACHTUNG: Sobald sich das Kind im Spielzeug befindet, hat es Zugang zu mehr Objekten und kann sich schneller fortbewegen als zuvor. ACHTUNG! Nicht auf öffentlichen Verkehrswegen verwenden. Jeweils nur ein Kind auf ebenem Boden unter der Aufsicht eines Erwachsenen spielen lassen. Gefährliche Orte vermeiden, wie zum Beispiel Wege mit Gefälle, Straßen, die Nähe von Treppen, von Gruben, Swimmingpools oder andere Wasserflächen. Überprüfen Sie den Zustand des Produkts (Zusammenbau, Schutzfunktion, Kunststoff- und/oder Elektroteile) ehe damit gespielt wird. Die Sicherheitselemente und Hauptelemente regelmäßig prüfen und nachziehen oder neu befestigen. Wird ein Fehler festgestellt, darf das Produkt erst wieder verwendet werden, wenn es repariert wurde. Die Nichtinhaltung dieser Anweisungen kann zu einem Sturz, einem Umkippen oder verschiedenen Schäden führen. Dieses Spielzeug erfordert Geschicklichkeit. Deshalb bitte bei der Benutzung Vorsicht walten lassen, um Unfälle, Stürze und Zusammenstöße, bei denen der Benutzer oder Dritte verletzt werden könnten, zu vermeiden.

NL - Belangrijke inlichtingen die u moet bewaren. Opgeliet! Om gevaren verbonden aan de verpakking (riemen, plastic folie, enz.) te vermijden, verwijder alle onderdelen die geen deel van het speelgoed uitmaken. Door een aansprakelijke volwassene te monteren speelgoed. OPGELIET! Laat het kind nooit zonder toezicht van een volwassene spelen. Elke klacht moet worden vergezeld door het aankoopbewijs (kassabon). De plastic bandjes die de onderdelen onderling vasthouden moeten door een volwassene met een stuk gereedschap verwijderd worden om het ontstaan van scherpe randen te voorkomen. Gebruiken met gesloten schoenen. WAARSCHUWING: als het kind in of op het product heeft plaatsgenomen, kan hij makkelijker bij allerlei voorwerpen komen en kan hij zich sneller verplaatsen dan voorheen. WAARSCHUWING Niet op de openbare weg gebruiken. Niet tegelijkertijd door verschillende kinderen laten gebruiken, op een vlakke ondergrond en onder toezicht van een volwassene. Vermijd gevaarlijke plaatsen zoals hellende wegen, straten, trappen, greepjes, zwenkbaden of andere wateroppervlakten. Alvorens te spelen, controleer de staat van het product (montage, beveiligingen, plastic enz.) of elektrische onderdelen. Zonodig de veiligheids-elementen opnieuw aandrainen of vastzetten evenals de hoofdonderdelen. Indien er een gebrek wordt geconstateerd, het product repareren en vervolgens gebruiken. Het niet in acht nemen van de aanwijzingen kan leiden tot vallen, kantelen, of andere beschadigingen. Dit speelgoed vergt enige behendigheid en dient met de nodige voorzichtigheid te worden gebruikt om ongevalen, vallen of botsingen die kunnen leiden tot letsel aan de gebruiker of derden te vermijden.

ES - Informaciones importantes que deben conservarse. ¡Atención! Para evitar los peligros relacionados con el embalaje (ataduros, láminas de plástico, etc...) deseché todos los materiales que no forman parte del juguete. Juguete que requiere ser montado por un adulto responsable. ¡ADVERTENCIA! Nunca permita que los niños jueguen sin supervisión de un adulto. Cualquier reclamación debe ir acompañada con el justificante de compra (ticket de caja). La atadura de plástico entre las piezas deberá quitarla un adulto con una herramienta para evitar los bordes cortantes. Use utilizador con zapatos cerrados. ADVERTENCIA: Una vez que el niño se encuentre en el producto, tendrá acceso a muchos más objetos y podrá desplazarse más deprisa que antes. ¡ADVERTENCIA! No utilizar en la vía pública. Utilicelo sólo con un niño a la vez en suelo plano, y bajo vigilancia de un adulto. Evite los lugares peligrosos, como las cuevas, las calles, la proximidad de escaleras, fosos, piscinas u otras instalaciones de agua. Verificar regularmente y al inicio de cada sesión de juego el estado del producto (montaje, protecciones, partes de plástico y/o eléctricas). Apretar de nuevo o volver a fijar los elementos de seguridad y las partes principales si fuera necesario. Si se observa algún defecto, no utilice el producto antes de que este reparado. No respetar estas instrucciones podrían provocar una caída, vuelcos o deterioraciones diversas. Este juguete requiere cierta destreza para manejarlo. Utilice con precaución para evitar accidentes, caídas o choques que podrían lesionar al usuario o a terceros.

PT - Informações importantes a guardar. Atenção! Para eliminar perigos ligados à embalagem (fixadores, películas de plástico, etc.), retire todos os elementos que não fazem parte do produto. Brinquedo para ser montado por um adulto responsável. ATENÇÃO! Nunca deixe uma criança brincar sem a supervisão de um adulto. Qualquer reclamação deve ser acompanhada da prova de compra (talão de caixa). As peças devem ser separadas por um adulto munido de uma ferramenta para limar as arestas vivas, cortantes. A utilizar com sapatos fechados. AVISO: Uma vez instalada, a criança terá acesso a muitos mais objetos e pode deslocar-se mais depressa do que antes. ATENÇÃO! Não utilizar na via pública. Utilização por uma criança de cada vez, sobre solo plano e sob a vigilância de um adulto. Evitar os locais perigosos tais como os caminhos inclinados, as ruas, a proximidade de escadas, de valas, de piscinas ou outras divisões com água. Verifique regularmente no início de cada utilização o estado do produto (montagem, protecção, peças de plástico e/ou peças eléctricas). Re-apertar ou fixar novamente os elementos de segurança e as partes principais se for necessário. Se for verificado algum defeito, não utilizar o produto até o defeito ser reparado. O desrespeito dos conselhos poderá provocar uma queda, um desequilíbrio ou diversas degradações. Este brinquedo requer alguma habilidade. Utilize com cuidado, de modo a evitar acidentes, quedas e colisões que possam magoar o utilizador ou outras pessoas.

IT - Informazioni importanti da conservare. Attenzione! Per evitare ogni pericolo legato agli imballaggi (attacchi, fogli di plastica, ecc.), togliere tutti gli elementi che non fanno parte del prodotto. Il gioco deve essere montato da un per-

sona adulta responsabile. ATTENZIONE! Non lasciare mai giocare i bambini senza la sorveglianza di un adulto. Qualsiasi reclamo deve essere accompagnato dalla prova d'acquisto (scontrino di cassa). Per evitare il contatto con i bordi taglienti, la linguetta plastica tra le varie parti deve essere rimossa da un adulto. Da utilizzare con calzature chiuse. AVVERTENZA: una volta sul prodotto, il bambino può accedere facilmente agli oggetti e può spostarsi più rapidamente. AVVERTENZA! Non utilizzare su strade pubbliche. Utilizzabile da un solo bambino per volta, su un solo piano e sotto la sorveglianza di un adulto. Evitare ambienti pericolosi, tipo percorsi in pendenza, strade, in prossimità di scale, di fosse, di piscine o di altri depositi d'acqua. All'inizio di ogni sessione di gioco, verificare le condizioni del prodotto (montaggio, protezioni, parti in plastica e/o parti elettriche) Serrare o fissare nuovamente gli elementi di sicurezza e le parti principali, secondo necessità. Qualora si rilevi un guasto, prima di riutilizzare il prodotto, provvedere all'adeguata riparazione. La mancata osservanza delle disposizioni potrebbe essere causa di cadute, oscillazione o altri tipi di problemi. Questo prodotto richiede destrezza e deve essere utilizzato con prudenza per evitare il rischio di incidenti, cadute o collisioni che potrebbero causare infortuni all'utente o a terzi.

DK - Gem disse vigtige oplysninger. Advarsel! For at undgå risikoer, som er relateret til emballagen (vedhæftninger, plastikemballage osv.), bedes du fjerne alle dele, som ikke er en del af legetøjet. Legetøjet skal samles af en ansvarlig voksen. ADVARSEL! Lad aldrig barnet lege uden voksenoplysning. Ved enhver reklamation skal der vedlægges købsbevis (kassabon). Delene skal skilles ad af en voksen ved hjælp af et værktøj for at undgå skarpe kanter. Må kun benyttes med lukkede sko, aldrig med sandaler. ADVARSEL: Når barnet sidder i produktet, kan det nå flere ting og bevæge sig hurtigere end før. ADVARSEL! Må ikke anvendes på offentlig vej. Må kun anvendes af ét barn ad gangen på et plant underlag under overvågning af en voksen. Undgå farlige steder, f.eks. skråninger, veje, tæt på trapper, grofter, swimmingpools og andre vandbassiner. Før brug bør produktets tilstand, f.eks. samlinger, beskyttelses-, plast- og/eller elektriske dele, regelmæssigt kontrolleres. Tilspænd eller efterspænd sikkerheds- og hovedelementerne efter behov. Hvis der opdages en defekt, må produktet ikke anvendes, før det er repareret. Manglende overholdelse af disse anvisninger kan medføre stød, tipping eller diverse beskadigelser. Dette legetøj kræver visse færdigheder af brugeren og skal bruges med forsigtighed for at undgå ulykker, fald og kollisioner, der kan skade brugeren eller tredjemand.

SE - Viktig information som ska sparas. Varning! För att eliminera riskerna i samband med förpackningen (blagor, plastfilm osv.), ta bort alla objekt som inte är en del av lekensaken. Leksak som skal monteras av ansvarig vuxen. OBS! Låt aldrig barnet leka utan vuxen tillsyn. Alla reaktioner bör följas av inköpsbevis (kassakvitto). Plaster mellan de olika delarna bör avlägsnas av vuxen för att undvika att barnet kommer i kontakt med de vassa kanterna. Bör ej användas med öppna skor. OBSERVERA: Då barnet en gång sitter i produktet kan det lättare komma åt saker och ting och kan förflytta sig fortare än tidigare. VARNING! Får inte användas på allmän väg. Skall användas av ett (1) barn åt gången, på plan mark under tillsyn av vuxen. Undvik farliga platser såsom bakväggar, gator, närhet av trappor, diken, simbassänger eller andra vattensamlingar. Kontrollera regelbundet produktens tillstånd före varje spelomgång (montering, skydd, plastdetaljer och/eller elektriska delar) Om nödvändigt skruvar man fast säkerhetsanordningen och produktens viktigaste delar på nytt. Om ett fel konstateras får produkten inte användas förrän det är reparerat. Om givna råd inte respekteras kan detta förorsaka ett fall, ett redskapsfallet eller andra skador. Denna leksak kräver färdigheter och ska användas med försiktighet för att undvika olyckor, fall eller kollisioner som troligen kommer att skada användaren eller andra människor i närheten.

FI - Tärkeät tiedot, jotka on säilytettävä. Varoit! Pakkaukseen liittyvien riskien poistamiseksi (kiinnittimet, muovikääreet jne.), poista kaikki materiaalit, jotka ei kuulu leluun. Lelun saa koota vain vastuullinen aikuinen. VAROITUS! Älä koskaan anna lapsen leikkiä ilman aikuisen valvontaa. Kaikkien valmistusten liitteinä on toimitettavia ostodokumentteja (kassakvittit). Aikuisen on irrotettava osat toisistaan jonkin työkalun avulla tarvien vaurioit välttämiseksi. Käytetään umpinaisten kenkien kanssa. VAROITUS: Lapsen käyttäessä tuotetta hän pääsee käsiksi useampiin esineisiin ja pääsee liikkumaan entistä nopeammin. VAROITUS! Ei saa käyttää yleisellä tiellä. Tuotetta saa käyttää vain yksi lapsi kerrallaan tasaisella mailla aikuisen valvonnassa. Vältä vaarallisia paikkoja, kuten rinteenää olevia teitä, katujaa tai portaita, oja, oja, uima-altaiden tai muiden vesialtainen läheisyydessä olevia paikkoja. Tarkista säännöllisesti ennen jokaista leikkimistä tuotteen kunto (kokoontulo, suojukset, muoviset ja/tai sähköiset). Kiristä tai kiinnitä uudestaan turvallisuus-elementit ja tärkeimmät osat tarpeen mukaan. Jos leikkivälitteissä havaitaan jokin vika, välttämättä saa käyttää västä korjauksen jälkeen. Ohjeiden laiminlyönnin seurauksena voi olla putoaminen tai leikkivälitteiden kaatuminen tai vahingoittuminen. Tämä lelu vaatii taitoa, jotta onnettomuudet, kaatumiset ja törmäilyt sekä käyttäjän tai muiden lähellä olevien loukkautumiset vältetään.

NO - Ta være på disse viktige opplysningene. Advarsel! For å fjerne all fare som er forbundet med innpakningen (vedlegg, innpakningsplast m.m.), fjern alle objekter som ikke er en del av leken. Må monteres av en voksen. ADVARSEL! La aldri barnet leke uten oppsyn av en voksen. Ved reklamasjon må kvittering medbringes. Plastikklabb mellom delene skal fjernes av en voksen person med verktøy for å unngå skarpe kanter. Brukes med sko. ADVARSEL: Plassert i produktet har barnet adgang til flere gjenstander og kan bevege seg raskere omkring enn før. ADVARSEL! Ikke til bruk på offentlig sted. Kun for bruk av et barn ad gangen, på et flat underlag og under tilsyn av en voksen. Unngå farlige steder sår som bakker, veier, trapper, grofter, basseng og vann. Kontroller tilstanden på produktet (montering, beskyttelse, plast- og/eller elektriske deler) før hver gang det lekes med. Om nødvendig, skru til eller fest sikkerhets-elementene og hoveddelene på nytt. Dersom du oppdager en feil, må ikke produktet brukes før feilen er reparert. Manglende respekt for bruksanvisning kan forårsake fall, veltes eller forskjellige skader. Denne leken krever ferdighet og skal brukes med forsiktighet for å unngå ulykker, fall eller kollisjoner som trolig vil forårsake skade på brukeren eller andre i nærheten.

HU - Fontos információk. Figyelmeztetés! A csomagolóanyagok (tartozékok, műanyag göngyölgő stb.) kacsolatolsa veszélyek elkerülése érdekében távolítsd el mindent, ami nem képezi a játék részét. A játékok csak felnőttek felőtté rakhatók össze. FIGYELME! Soha ne engedje a gyermeknek felőtté felőtté játszan! Minden reklamációt a vásárlás bizonyítékákkal kíséreljen (pénztárjegy). A műanyag alkatrészeket egy megfelelő szerszámmal felszerelkezett felnőtté kell szétbontása, hogy elkerülje az eles széleket. Csukott cipővel használandó. FIGYELMEZTETÉS: Miután a gyerek a termékbe kerül, a gyerek hamarabb hozzáfér a tárgyához és gyorsabban haladhat, mint azelőtt. FIGYELMEZTETÉS! Ne használja a kőzetokan. Egyszer csak egy gyerek használja, sima talajon és egy felőtté felőtté mellett. Kerülje el a veszélyes helyeket, mint például az emelkedő ösvényeket, az útakat, a lépcsők közelségét, az árkokat, a vízemelőket vagy más vizes helyeket. Rendszere ellenőrizze a termék állapotát a játék kezdetekor (összeszerelés, védelem, műanyag és/vagy elektromos alkatrészek). Ha szükséges, szorítsa vissza vagy rögzítse újra a biztonsági elemeket és a főbb részeket. Ha egy hiba megállapításra kerül, ne használja a terméket annak kijavítása előtt. A rendelkezések áthágása veszélyes, feldőléshez vagy kőlbönetöz tönkremenéshez vezethet. Ez a játék ügyességét igényel, óvatosan használja a balesetek, ésés étközés elkerülése érdekében, amelyek során a használó vagy más személy megsérülhet.

CZ - Důležité pokyny. Pozor! Pro zamezní rizik spojních s balením (příslušenství, umelohmotné obaly, atd.) odstraníte veškeré prvky, které nejsou součástí hračky. Hračka určená k montáži zodpovědně dospělou osobou. VÁROVÁNÍ! Nikdy nedovolte dětem hrát se bez dozoru dospělé osoby. Všechny reklamace musí obsahovat doklad o koupi (pokladni listek). Spojovací části musí odstranit dospělá osoba pomocí nástroje tak, aby se nevytvořily ostré hrany. Používat se zavazovacími botami. UPOZORNĚNÍ: Nachází-li se dítě uvnitř výrobku, má přístup k mnoha předmětům a může se pohybovat rychleji než dříve. UPOZORNĚNÍ! Nepoužívat na veřejném prostranství. Použítí pokázané pouze jedním dítětem, na rovné ploše a pod dozorem dospělého. Vyhnete se nebezpečným místům jako cestám do kopce, ulicím, blízkosti schodů, příkopů, bazénů a dalších vodních ploch. Na začátku každé hry zkontrolujte její stav (montáž, ochrana, plastové a/ nebo elektrické díly) V případě potřeby dotáhněte šrouby nebo znovu připevněte bezpečnostní prvky a hlavní části. Pokud zjistíte vadu, nepoužívejte výrobek dokud nebude opraven. Nedodržení pravidel by mohlo způsobit pád, vyklonění nebo různé škody. Tato hračka vyžaduje určitou obratnost. Používejte opatrně,

aby nedošlo k nehodám, pádům a srážkám, které by mohly zranit uživatele nebo třetí osoby.

SK - Ušohvajte tieto pokyny pre prípadnú korešpondenciu. Pozor! Pre zamedzenie rizik spojních s balením (příslušenství, umelohmotné obaly atd.) odstraníte veškeré prvky, které nejsou součástí hračky. Hračka musí obsahovat lež dospělé osoby. UPOZORNĚNÍ! Nikdy nedovolte dětem hrát se bez dozoru dospělé osoby. Všechny reklamace musí obsahovat doklad o zakoupení (pokladniční listek). Spojovací části musí odstranit dospělá osoba nástrojem, aby se nevytvořily ostré hrany. Používat se zavazovacími topánkami. UPOZORNĚNÍ: Pokud se dítě nachází uvnitř výrobku, má přístup k množství předmětů a může se pohybovat rychleji ako předtím. UPOZORNĚNÍ! Nepoužívat na veřejných komunikacích. Použitie zakázajúcim iba jedným dieťaťom, na rovnej ploche a pod dozorom dospelého. Auto sa nesmie používať v blízkosti bazénu, schodov, kopca, ulice či stupenia. Na začiatku každej hry skontrolujte jej stav (montáž, ochrana, plastové a/alebo elektrické diely). V prípade potreby dotiahnite skrutky alebo znovu pripevnite bezpečnostné prvky a hlavné časti. Pokiaľ zistíte závalu, nepoužívajte výrobok pokiaľ nebude závala opravená. Nedodrženie pravidiel by mohlo spôsobiť pád, vyklonenie alebo rôzne škody. Táto hračka si vyžaduje určitú obratnosť. Používajte opatrne, aby nedošlo k nehodám, pádom a srážkam, ktoré by mohli zranit používateľa alebo tretie osoby.

PL - Ważne informacje - należy zachować. OSTRZEŻENIE! Aby uniknąć niebezpieczeństw związanych z opakowaniem (zaczepy, folia plastikowa, itp., ...), należy usunąć wszystkie elementy, które nie są częściami zabawki. Do montażu przez osobę dorosłą. OSTRZEŻENIE! Nigdy nie należy zostawiać bawiącego się dziecka bez nadzoru osoby dorosłej. Przy każdej reklamacji należy okazać dowód zakupu (paragon). Z części należy usunąć wszystkie zabezpieczenia metalowe, aby uniknąć ostrych krawędzi. Używać w obszarze zamkniętym. OSTRZEŻENIE: Po umieszczeniu w produkcie, dziecko ma dostęp do większej ilości przedmiotów i może się przemieszczać szybciej. OSTRZEŻENIE! Nie używać na drogach publicznych. Do użytku przez jedno dziecko równocześnie, na płaskich nawierzchniach i pod nadzorem. Unikać miejsc niebezpiecznych takich jak nachylenia terenu, ulice, schody, rowy, baseny lub zbiorniki wody. Przed zabawką zabawa regularnie sprawdzać stan produktu (montaż, zabezpieczenia, części plastikowe i/lub elektryczne). Dokręcić lub umocować elementy zabezpieczające i główne elementy, jeżeli zachodzi potrzeba. Jeżeli zostanie stwierdzona usterka, nie używać do momentu naprawy. Nieprzeznaczanie zaleceń może grozić uszkodzeniem, przewróceniem lub uszkodzeniem. Ta zabawka wymaga zręczności; używać ostrożnie, aby uniknąć wypadków, upadków i kolizji, które mogłyby doprowadzić do obrażeń ciała u użytkownika lub osób postronnych.

BG - Важни указания, които трябва да бъдат запазени. Внимание! За избягване на опасностите свързани с опаковката (ленти, пластмасова фолио и т.н.), отстранете всички елементи, които не са предназначени за игра. Трябва да се монтира от възрастни отговорни лица. ВНИМАНИЕ! Не оставяйте никога детето да играе без надзор от възрастен. При заявяване на рекламация, изпращайте и доказателство за извършената покупка (касовата бележка). Чистите трябва да бъдат разделени от възрастен с помощта на инструмент, за да се избягне нанасяне на рехжесте ръбове. Да се ползва със затворени обувки. ПРЕДУПРЕЖДЕНИЕ: Когато детето се намира в играчката, то получава достъп до повече обекти и може да се придвижва по-бързо отколкото преди това. ВНИМАНИЕ! Да не се използва на открити обществени пътища. Под надзора на възрастно лице, на равниня под да се остави да играе само едно дете. Да се избягват опасни места като например пътища с наклон, улици в близост до стълби, дулки, канавки, ями, плувици басейни или други водни площи. Проверявайте редовно в началото на всяка игра състоянието на продукта монтаж, защита, пластмасови части и/или електрически части) Да се проверяват редовно защитните основи и елементи и същите да бъдат притягнати или отново фиксирани. Ако се установи дефект, изследването може да бъде ползвано наново, едво когато е ремонтирано. Неспазването на тези указания може да доведе до падане, преобръщане и да допринесе всякакви други увреждания. Тази играчка изисква добро бораване, трябва да се използва с повшено внимание, за да се избегнат инциденти, падания и сблъсъци, които биха могли да наранят потребителя или трети лица.

RO - Pastrați aceste instrucțiuni importante. Atenție! Pentru a evita pericolose asociate ambalajului (elemente de fixare, folie de plastic, dede de umflare, scule pentru asamblarea produsului, etc...), eliminați toate elementele care nu fac parte din jucărie. Jucăria trebuie montată sub supravegherea unui adult responsabil. ATENȚIE! Nu lăsați niciodată un copil să se joace fără a fi supravegheat de un adult. Toate reclamațiile trebuie să fie însoțite de dovada cumpărării (bonul de casă). Piesele trebuie să fie netezite de o persoană cu ajutorul unui instrument pentru a evita marginile tăioase. A se utiliza cu încălțăminte închisă. AVERTIZARE: Odată ajuns în produs, copilul are acces la mai multe obiecte și se poate deplasa mai repede decât înainte. ATENȚIE! A nu se utiliza pe drumurile publice. A se utiliza de către un singur copil la un moment dat pe un plan orizontal. Evitați locurile periculoase cum ar fi drumurile în pantă, străzile, vecinătatea scăriilor, șanțurile, piscinile sau alte așchii de apă. Verificați regulat starea produsului la începutul fiecărei sesiuni de joc (asamblare, protecție, piese din plastic și / sau piese electrice). Strângeți sau refaceți elementele de siguranță și părțile principale dacă este necesar. Dacă se constată un defect, nu folosiți produsul până nu a fost reparat. Nerespectarea instrucțiunilor poate provoca căderi, răsturnări sau diferite tipuri de deteriorare. Accidentală jucărie nesentea atenție deosebită, a se utiliza cu prudență pentru evitarea accidentelor, căderilor și ciocnirilor care ar putea răni utilizatorul sau țira.

GR - Σημαντικές πληροφορίες που πρέπει να φυλάξετε. Προειδοποίηση! Για να αποφευχθούν οι κίνδυνοι που συνδέονται με τη συσκευασία (παρελκόμενα, πλαστικά περιτυλίγματα κ.τ.λ.) απομακρύνετε όλα τα εξής που δεν αποτελούν τμήμα του παιχνιδιού. Το παιχνίδι που πρέπει να συναρμολογηθεί από υπεύθυνο ενήλικα. ΠΡΟΣΧΗΜΑ! Μην αφήνετε τα παιδιά να παίξουν χωρίς επίτηρητη από κείονα. Κάθε παράπονο πρέπει να συνοδεύεται από την αποδείξη αγοράς (ταμειακή απόδείξη). Τα εξαρτήματα πρέπει να λυώνται από ενήλικα με εργαλείο γατι οι άκρες κόβουν. Να χρησιμοποιείται με κλειστά παπούσια. ΠΡΟΕΙΔΟΠΟΙΗΣΗ: Όταν μπει μέσα το παιδί, έχει πρόσβαση σε περισσότερα αντικείμενα και μπορεί να μετακινήσει πιο γρήγορα από πριν. ΠΡΟΕΙΔΟΠΟΙΗΣΗ! Μην το χρησιμοποιείτε στο δημόσιο δρόμο. Χρήση από ένα μόνο παιδί κάθε φορά σε επίπεδο εδάφους και υπό την επίβλεψη ενήλικα. Αποφύγετε τα επικίνδυνα σημεία όπως κατφόρες, δρόμοι, κοντά σε σκάλες, λάκκους, ποταμούς ή άλλα σημεία με νερό. Ελέγχετε τακτικά την κατάσταση του παιχνιδιού (συναρμολόγηση, προστατευτικά συστήματα, πλαστικά και/ή ηλεκτρικά μέρη). Ξαναφίρετε ή ξαναστρώστε τα στοιχεία ασφαλείας και τα κύρια μέρη, αν χρειαστεί. Αν διαπιστώσετε ελάττωμα, μην χρησιμοποιείτε το προϊόν παρά μόνο αφού το επιδιορθώσετε. Η μη τήρηση των οδηγιών μπορεί να προκαλέσει πτώση, αναποδογύρισμα ή διάφορες ζημιές. Αυτό το παιχνίδι απαιτεί επεδείξιότητα, να χρησιμοποιείται με σύνεση ώστε να αποφευχθούν ατυχήματα, πτώσεις και συγκρούσεις που μπορεί να τραυματίσουν τον χρήστη ή τρίτους.

SI - Informacije proizvajalca shranite za kasnejšo uporabo. Opozorilo! Da se izognete tveganjem v povezavi s pakiranjem (dodatki, plastični ovoji itd.), odstranite vse elemente, ki niso del igrarke. Igrarčo naj sestavi odgovorna odrasla oseba. OPOZORILO! Nikoli ne dovolite otroku, da se igra brez nadzora odrasle osebe. V primeru uveljavljanja reklamacije morate obvezno priložiti račun prodajalca. Plastične povezovalne spojke me posameznimi sestavnimi deli morate odstraniti odrasla oseba tako, da pri tem ne nastanejo ostri robovi. Uporabljajte z zaprtimi čevlji. OPOZORILO! Otroci se v izdelku premika hitreje in doseže več stvari. OPOZORILO! Ne uporabljajte na javnih cestah. Izdelek lahko naenkrat prevrne, le en otrok na ravni površini in pod nadzorom odrasle osebe. Vozi! ne smete uporabljati v bližini strmin, cest, stopnic, bazenov, stopnic, jarkov, bazenov in ostalih vodnih površin. Pred vsakim začetenjem uporabite izdelka za igro preverite njegovo stanje (montaža, zaščita, plastični deli in/ali električni deli). Redno preverjajte varnostne in osnovne elemente in jih po potrebi ponovno zategnite ali pritrdite. V kolikor ugotovite napako, izdelka ne uporabljajte vse dokler ga ne popravite. Neupoštevanje navodil lahko izzove padeč, preuk ali nastanek drugih škod izdeleka. Ta igračka zahteva skrbno ravnanje, je uporabljajte z veliko previdnostnimi ukrepi za preprečitev nesreč, padcev ali šok, ki bi lahko privedli do poškodb vse osebo ali pa ostali.

HR - Molimo da sačuvate ove upute radi eventualne prepiske. Upozorenje!

Kako biste izbjegli opasnost u pogledu pakiranja (dodaci, plastični omoti, itd.) uklonite sve predmete koji nisu dio igračke. Postavljanje je dozvoljeno isključivo odraslim osobama. UPOZORENJE! Nikad ne dopustite djetetu da se igra bez nadzora odrasle osobe. U primjeru uvažavanje garancije morate obavezno priložiti račun prodavača. Dijelove treba odvojiti odrasla osoba pomoću alata kako bi se izbjegli oštri rubovi. Kod upotrebe pripazite da dijete ima zatvorene cijepel. UPOZORENJE! Dijete se u proizvodni brže kreće i doseže više stvari. UPOZORENJE! Ne upotrebljavajte na javnim cestama. proizvod može upotrebljavati samo jedno dijete, na ravnoj površini i pod nadzorom odrasle osobe. Izbjegavajte opasna mjesta kao što su staze, ceste, bazeni i druga područja s vodom.... Na početku svake igre provjerite stanje proizvoda (montažu, zaštitu, plastične i/ili električne dijelove). Redovito provjeravajte sigurnosne i osnovne elemente, te ih po potrebi ponovno zategnite ili pričvrstite. Ukoliko primjetite grešku, proizvod ne upotrebljavajte više dok ga ne popravite. Nepoštivanje uputa može uzrokovati pad, prevrtanje ili druge štetne posljedice. Ova igračka zahtjeva pažljivo rukovanje, koristite je s puno opreza kako biste izbjegli nesreće, padove ili udarce koji bi mogli dovesti do vaših ili tuđih osobnih povreda.

TR - Lütfen olası yazışmalar için bu uyarıları saklayın. Uyarı! Ambalajla ilgili (bağlantı parçaları, plastik ambalaj vb.) tehlikeleri önlemek için, oyuncuğa ait olmayan tüm parçaları çıkarm. Yetişkinler tarafından kullanılmalıdır. DİKKAT! Bir çocuğun asla yetişkin gözetimi altında olmadan oyun oynamasına izin vermeyin. Şikayetinizle birlikte satın alma kanıtını (makbuz) sunmanız gerekir. Parçalar arasındaki plastik bağlantılar, güvenlik amacıyla bir yetişkin tarafından çıkarılmalıdır. Ayakkabılarını giymiş şekilde kullanın. UYARI! Çocuğu ürüne yerleştirmeden sonra çocuk çok daha fazla eşyaya ulaşabilecek ve eskisinden çok daha hızlı hareket edecektir. UYARI! Kamuya açık alanlarda kullanmayınız. Aynı anda tek çocuk tarafından düz bir alan üzerinde ve yetişkin gözetimi altında kullanılacaktır. Araçlar, yüzme havuzlarında, merdivenlerin, tepelerin, sokakların veya yükselticilerin yakınında kullanılmamalıdır. Her oyundan önce ürünü düzenli olarak kontrol edin. Güvenlik elemanlarını ve ana parçaları sıkıştırın veya gerekiyorsa yeniden sıkıştırın. Eğer bir kusur saptırsanız, tamir ediliyene kadar ürünü kullanmayın. Talimatlara uymaması düşmeyle, takılmaya veya çeşitli bozukluklara neden olabilir. Bu oyuncak belli bir beceri seviyesi gerektirir, kullanıcının veya üçüncü şahısların hasar görebileceği kazalardan, düşmelerden ve çarpmalardan kaçınmak için dikkatli kullanılması gerekmektedir.<0>

RU - Важные сведения: храните! Внимание! Чтобы избежать опасностей, связанных с упаковкой (шнуры, пластиковая пленка и т.д.), уберите все предметы, не являющиеся игрушками. Игрушку должен собирать взрослый, отвечающий за ребенка. ВНИМАНИЕ! Никогда не оставляйте играющего ребенка без присмотра взрослых. Все претензии должны сопровождаться свидетельством покупки (кассовый чек). Взрослый должен убрать пластиковое соединение между деталями с помощью инструмента, чтобы не оставалось острых краев. Использовать с закрытой обувью. ПРЕДОСТЕРЕЖЕНИЕ: При использовании изделия ребенок перемещается

быстрее, чем раньше. ВНИМАНИЕ! Не используйте на общественных дорогах. Для использования одним ребенком за один раз, на ровной поверхности, под присмотром взрослого. Избегайте опасных мест, таких как улицы, места влияния лестниц, ям, бассейнов и других мест скопления воды. В начале каждой игры проверяйте состояние изделия (сборка, защита, пластиковые детали и/или электродетали). Затягивайте и закрепляйте предохранительные элементы и основные части по мере необходимости. При обнаружении дефекта не используйте изделие до его устранения. Несоблюдение инструкций может привести к падению, опрокидыванию и другим повреждениям. Эта игрушка требует ловкости и осторожности при использовании, чтобы избежать несчастных случаев, падений и столкновений, в которых могут быть травмированы и пользователь, и другие лица.

UA - Зберігайте цю інструкцію на випадок можливого використання у майбутньому. Увага! Щоб уникнути ризиків падіння, пов'язаних з упаковкою (мотузки, пластикова плівка тощо), прибрати всі предмети, що не є іграшками. Ігравка повинна збиратися тільки дорослим. УВАГА! Ніколи не залишайте дитину, яка грається, без нагляду дорослих. Будь-яку скругу повинен супроводжувати доказ придбання (квитанція). Деталі повинні бути обробленими дорослим за допомогою інструменту для уникнення ризиків країв. Використовуйте з закритим взуттям. Увага! Одного разу, дитя може розірвати виріб і стати рухливим набагато швидше, ніж до того. УВАГА! Не користуватися на проїжджій частині дороги та в урвищі. Не використовувати одне дитиною на горизонтальній поверхні та під наглядом дорослих. Машини не дозволяється користуватися поблизу басейнів, сходів, нагорбів, доріг чи на ухилі. На початку кожної гри перевіряйте стан виробу (збірка, захист, пластикова деталі і електродеталі) Затягніть або зафіксуйте елементи і основні частини, якщо це необхідно. Якщо виявлено несправність, не використовуйте пристрій, поки воно не буде відремонтовано. Недотримання інструкції може спровокувати падіння, перекидання або пошкодження. Ця ігравка потребує спритності та обережності в користуванні, щоб уникнути нещасних випадків, падіння та заткнень, в яких можуть бути травмовані і користувач, і інші особи.

EE - Oluline teave, mis tuleks alles hoida. Hoiatus! Pakendiga (kinnitused, plastist pakematerjalid, täienduslik otsak, toote koostamise tööriistad jne) seotud ohtude ennetamiseks eemaldage kõik esemed, mis ei ole mänguasja osad. Mänguasja tuleks kokku panna vastavalt täiskasvanu poolt. HOIATUS! Ärge kunagi lubage lastel mängida ilma täiskasvanu järelevalveta. Kaebustele tuleb lisada ostu tõendav dokument (kvitung). Teravate äärte vältimiseks peab täiskasvanu eemaldama osadevahelised plastist või metallist ühendused. Kasutada ainult kinniste jalanõudega. HOIATUS: Toote sees olles ulatub laps palju rohkemate esemeteni ja liigub palju kiiremini kui varem. HOIATUS! Mitte kasutada avalikel teedel. Kasutamiseks ainult ühele lapsele korraga, horisontaalsel pinnal. Vältida tuleks ohtlike kohti, nt. kaldteppide, maanteeid, alaid treppide, kraavide, basseini ja teiste veekogude läheduses. Kontrollige toote seisukorda (koost, kaitsed, plastikosad ja/või elektrilised osad) regulaarselt enne iga mängukorda. Vajadusel pingutage

või keerake turvaelemendid ja põhisoad kinni. Defekti avastamisel ärge kasutage toodet kuni see on parandatud. Juhiste mittejärgimine võib põhjustada kukkumist, ümbernimemist või muud lagunemist. See mänguasja eeldab kätesaamust; kasutaja või teisi lähedaliikivaid inimesi vigastada võivad õnnetuste, kukkumiste või kokkupõrgete vältimiseks tuleb seda kasutada ettevaatlikult.

LT - Švarbi informacija, kurią būtina išsaugoti. Dėmesio! Kad išvengtumėte pavojų, susijusių su pakute (priedais, plastik plėvele, pripūtimo antgaliu, produkto montavimo instrukcijomis ir pan.), nuimkite visus elementus, kurie nėra žaislo sudėtinė dalis. Žaislą turi sumontuoti atsakingas suaugęs asmuo. DĖMESIO! Niekada neleiskite vaikui žaisti be suaugusiojo priežiūros. Reikškingą pretenziją būtina pateikti pirkmio įrodymą (kasos kvaitą). Suaugusius privalo įrankiu iškarpyti dalių jungtis, šalia laiptų, griovių, baseinų ir joki vandens telkinių. Prieš kiekvieną žaidimą sesiją reguliariai tikrinkite produkto būklę (konstrukciją, apsauginius elementus, plastikines dalis ir (arba) elektrines dalis). Jei reikia, priveržkite arba iš naujo pritvirtinkite apsauginius elementus ir pagrinđines dalis. Aptikus defektą produktą nenaudokite, kol jis nebūs pataisytas. Nesilaikant nurodymų galima sukelti kritimą, nuvirtimą ar įvairius apgadinius. Šio žaislo naudojimas reikalauja miklumo; naudoti atsargiai, kad būtų išvengta avarijų, kritimų ir susidūrimų, galinčių sužeisti naudotoją arba greta esančius asmenis.

LV - Švarbi informacija saglabāšanai. Uzmanību! Lai izvairītos no iespējamiem ar iepakojumu saistītiem riskiem (skavas, plastikāta plēve, uzpūšanas uzgali, instrumenti izstrādājuma montāžai utt.), noņemiet nos visu, kas var ratiēties sastāvdaļā. Rotālietu jāmontē atbildīgajam pieaugušajam. UZMANĪBU! Neļauj bērniem spēlēties bez pieaugušo uzraudzības. Ikvienai sūdzībai jāpievieno pirskumu apstiprinošs dokuments (kases čeks). Daļu atvēršanai veic pieaugušais ar attiecīgiem instrumentiem, lai izvairītos no asām malām. Izmantot ar slēgtiem apaviem. BRĪDINĀJUMS: Novietots izstrādājuma bērns var vieglāk piekļūt daudzziem priekšmetiem un pavīrties ātrāk kā parasti. UZMANĪBU! Nedrīkst izmantot uz satiksmes ceļa. Vienlaicīgi to var izmantot tikai vienas bērns uz horizontālas plaknes. Izvairīties no tādām bistāmām vietām kā dzelzceļš, iela, kāpu tuvsms, grāvis, baseins vai citas ūdens tilpnes. Pirms katras spēles sesijas regulāri pārbaudīt izstrādājuma stāvokli (savienojuma vietas aizsargējumus, plastmasas daļas un/vai elektriskās sastāvdaļas). Nepieciešamības gadījumā piekļūt vai no jauna piestiprināt drošības elementus un galvenās daļas. Ja tiek konstatēts bojājums, izstrādājumu neļietot, pirms nav veikts remonts. Norādījumu neievērošana var izraisīt kritienu, savsērānos vai dažādus bojājumus. Lai rotātos ar šo izstrādājumu, nepieciešama zināma veiklība. Izmantot to uzmanīgi, lai izvairītos no negadījumiem, kritieniem, sadursmēm, kas varētu ievainot lietotāju vai kādu trešo personu.

التعليمات الهامة المطلوب الاحتفاظ بها.

تنبيه: قبل أن تعطي اللعبة للطفل انزع جميع العناصر غير اللازمة . خطر الإختناق يجب أن يقوم بجمع هذه اللعبة شخص بالغ مسئول تحذير! لا تسمح قط للطفل باللعب بدون إشراف شخص بالغ. يجب عدم استعمال هذا المنتج قبل تركيبه بشكل صحيح يجب مراقبة الأطفال الذين يقل عمرهم عن أربع سنوات من قبل شخص راشد كل شكوى يجب أن يرفق بها دليل الشراء (إيصال الخزينة).

يجب ارتداء أحذية مغلقة عند الإستعمال تحذير: عندما يكون الولد داخل اللعبة، يصبح في متاوله أغمراض إضافية ويتنقل بسرعة أكثر من قبل. لا يستعمل في الطرقات العامة. يجب الإستعمال بواسطة كل طفل على حدة فوق أرض مسطوية وتحت مراقبة شخص بالغ. تقادى الأماكن الخطرة مثل الطرق المنحدرة والشوارع وبالقرب من السلام والحفر وحمامات السباحة وأي مساحة مائية أخرى.

في بداية كل جلسة للعب، افحص بانتظام حالة المنتج (التجميع، و/أو الحماية، و/أو الأجزاء البلاستيكية و/أو الأجزاء الكهربائية)

يجب إعادة شد أو تثبيت عناصر السلامة و الأجزاء الأساسية عند الضرور إذا لاحظت أي عيب لا تستعمل المنتج إلا بعد إصلاح العيب. إن عدم الالتزام بالإرشادات قد يكون سببا في السقوط أو الانقلاب أو الإضرار بالمنتج.

هذه اللعبة تتطلب مهارة في التوجيه، استخدمها بحرص لتجنب الإصابات أو السقوط التي قد تسفر عن جروح للمستخدم أو لطرف اخر.

Site internet SAV France : www.smoby.fr

Assistance consommateurs à nous retourner en cas de problèmes / Consumer assistance: for any problems, return this card /
 Verbraucher-Info : Für weitere Auskünfte, senden Sie diese Karte bitte an / Klantenservice: voor inlichtingen, dese kaart naar ons terugsturen /
 Atención al consumidor : para cualquier información, enviar esta tarjeta. / Assistenza per il consumatore: per informazioni, rispedire la presente cartolina.

✂

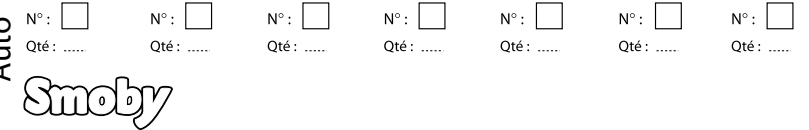
NOM / NAME :
 PRENOM / SURNAME :
 RUE / STREET :
 VILLE / TOWN :
 CODE POSTAL / POSTAL CODE :
 PAYS / COUNTRY :
 N° TEL :

Réf: **AAP2231A**

Colors:

Description du motif de la réclamation / Cause for complaint / Grund der Beanstandung Omschrijving van de reden van de klacht / Detalle el motivo de su reclamación / Descizione del motivo del reclamo :

- Manquant / Missing / Fehlende Teile / Tekort / Faltante / Mancante.**
 - Cassé / Broken / Gebrochen / Gebroken / Rotura / Rotto.**
 - Autre / Other reason / Andere / Andere reden / Otra razón / Altro motivo**
- Description ou numéro de la pièce demandée / Description or number of part requested / Beschreibung oder nummer des gewünschten Teils / Omschrijving of nummer van het gevraagde onderdeel / Descripción o número de la pieza solicitada / Descizione o numero del pezzo richiesto :**



SMOBY TOYS S.A.S.
 Service après-ventes, Le Bourg Dessus - 39170 LAVANS-LÈS-SAINT-CLAUDE / FRANCE.
 MODEL DEPOSE - Fabriqué en France - Made In France - **www.smoby.com**

SMOBY TOYS GmbH Werkstraße 1 D-90765 Fürth, Germany.	SIMBA-DICKIE NORDIC AS Nygaardveien 79 3221 Sandefjord, Norway.
SIMBA TOYS ESPAÑA SL Edificio América II C/ Procción, 7. Portal 2, Planta 2ª, Oficina E 28023 Madrid, Spain.	SIMBA DICKIE FINLAND OY Sinkkilaantie 3 B 02630 Espoo, Finland.
SIMBA TOYS ITALIA S.p.A. Strada Statale 32, n.9 28050 Pombia (NO), Italy.	N.V. SIMBA TOYS BENELUX S.A. Moerkroonsteenteweg 383C, 8511 Aalbeke, Belgium.
SIMBA SMOBY TOYS UK Ltd. Broomfield House, Bolling Road Bradford BD4 7BG, United Kingdom.	S.C. SIMBA TOYS ROMANIA SRL Baneasa Business Center 505, Bucuresti-Ploiesti 19-21, Sector 1 013694 - Bucuresti, Romania.
SIMBA TOYS POLSKA Sp. z o.o. ul. Flisa 2 02-247 Warszawa, Poland.	SIMBA DICKIE GROUP RUSSIA, Moscow, Novatorov 1. 117393, Russia.
SIMBA TOYS HUNGÁRIA Kft. Vendel Park, Budai u. 4. 2051 Biatorbágy, Hungary.	SIMBA TOYS UKRAINE Ltd. 42 Chevonoatkatska street Kyiv 02650, Ukraine.
SIMBA TOYS CZ, spol. s r. o. Lidická 481 273 51 Unhošt, Czech Republic.	SIMBA TOYS INDIA Pvt Ltd. 808, Windfall, Sahar Plaza Complex Kurla Road, J.B. Nagar, Andheri (East) Mumbai 400059, India.
SIMBA/DICKIE (SWITZERLAND) AG Überlanstrasse 18 CH-8953 Dietikon/ZH, Schweiz.	SIMBA TOYS HONG KONG Limited 20/F1, Prudential Tower, The Gateway, Harbour City, 21 Canton Rd, TST, Kowloon, Hong Kong.
SIMBA TOYS AUSTRIA Handels GmbH & Co KG, Jochen-Rindt-Str. 25 1230 Wien, Austria.	SIMBA TOYS MIDDLE EAST FZCO P.O. Box 61 106 Jebel Ali Free Zone, South Zone 5 PLOT 53 - 1008, Dubai - U.A.E.
SIMBA OYUNCUK PAZARLAMA Ltd. Şti. İçerenköy Mahallesi, Huzur Hoca Caddesi Piramit Grup İş Merkezi No.57 34752 Ataşehir / İstanbul, Turkey.	SIMBA TOYS MIDDLE EAST QATAR P.O. Box 5060 - Doha Qatar.
SIMBA TOYS BULGARIA Ul Rozova Gradina №17 1588 Krivina, Bulgaria.	SIMBA SMOBY CHILE - LATAM & MEXICO Los Militares 5885, Oficina 1402 Las Condes, Santiago de Chile, Chile.
SISO TOYS SOUTH AFRICA (PTY) Ltd. 164 Abercrombie Drive, Phoenix Industrial Park Phoenix, Durban 4068, Kwa Zulu Natal, South Africa.	SIMBA TOYS KAZAKHSTAN LLP A.I.P. Warehouse Complex, ychastok 1, poselok Almerek, Gul'dainsky rural district Talgarsky area, Almaty 041611, Kazakhstan.



For UK enquiries only / Pour Angleterre uniquement
 If you need any assistance, help or spare parts for this product, please contact the customer care manager.
 SIMBA SMOBY TOYS UK Ltd
 Broomfield House
 Bolling Road
 BRADFORD BD4 7BG
 tél : 01274765030
 fax : 01274765031
 care@smobytoys.co.uk