

venta

EINFACH GUTE RAUMLUFT

DE **BEDIENUNGSANLEITUNG**

EN **INSTRUCTIONS FOR USE**

FR **MODE D'EMPLOI**

ES **MANUAL DE
INSTRUCCIONES**

IT **ISTRUZIONI PER L'USO**

NL **GEBRUIKSAANWIJZING**

FI **KÄYTTÖOHJE**

LV **LIETOŠANAS PAMĀCĪBA**

LT **NAUDOJIMO INSTRUKCIJA**

PL **INSTRUKCJA OBSŁUGI**

HU **HASZNÁLATI UTASÍTÁS**

CZ **NÁVOD K POUŽITÍ**

SK **NÁVOD NA POUŽÍVANIE**

RO **MANUAL DE UTILIZARE**

RU **РУКОВОДСТВО ПО**

ЭКСПЛУАТАЦИИ

UA **ПРАВИЛА КОРИСТУВАННЯ**

KZ **ПАЙДАЛАНУ БОЙЫНША**

НҮСҚАУЛЫҚ



VENTA **COMFORT PLUS** AIRWASHER

LW15 / LW25 / LW45

VIELEN DANK!

Wir sind überzeugt, dass der Venta Luftwäscher Ihre Erwartungen übertreffen wird, und wünschen Ihnen viel Freude damit.

Bitte registrieren Sie Ihr Venta-Gerät:

DE venta-luftwaescher.de/produktregistrierung-deutschland

AT www.venta.at/produktregistrierung-oesterreich

CH www.venta-luftwaescher.ch/produktregistrierung-schweiz



Bitte lesen Sie diese Bedienungsanleitung vollständig durch, wahren Sie sie zur späteren Verwendung auf und beachten Sie alle Sicherheitshinweise sowie die bestimmungsgemäße Verwendung.

Die aktuellste Version der Bedienungsanleitung finden Sie auf unserer Website www.venta-luftwaescher.de

SEHR GEEHRTER KUNDE,

mit dem Comfort Plus Luftwäscher LW25 und LW45 haben Sie ein leistungsstarkes Premiumprodukt erworben. Der Comfort Plus unterstützt die gesunde Luftfeuchtigkeit sowie die natürliche Reduzierung von Schadstoffen in der Luft.

So funktioniert das Venta Prinzip

Die Raumluft wird über einen Lüfter in den mit Wasser befüllten Luftwäscher geleitet, in dem ausgeklügelte angeordnete Plattenstapel rotieren. Über deren Flächen wird hygienisch sauberes Wasser in den Raum verdunstet. Gleichzeitig werden auf den Platten Schadstoffe wie Staub oder Pollen festgehalten, im Wasser abgewaschen und im Luftwäscher gesammelt.

INHALT

| | | | |
|------------------------------------|---|--------------------------------------|----|
| Sicherheitshinweise | 4 | Anzeigen, Funktionen & Einstellungen | 9 |
| Lieferumfang | 6 | Reinigung & Pflege | 11 |
| Symbole | 6 | Reinigung vom Geräte-Oberteil | 13 |
| Bestimmungsgemäße Verwendung | 6 | Zubehör | 14 |
| Nicht bestimmungsgemäße Verwendung | 6 | Garantie | 14 |
| Übersicht | 7 | Recycling und Entsorgung | 14 |
| Vor der ersten Benutzung | 7 | Venta-Service-Team | 14 |
| Inbetriebnahme | 8 | Was ist, wenn ...? | 15 |
| | | Technische Daten | 16 |

! SICHERHEITSHINWEISE

- Dieses Gerät ist für den Gebrauch durch Kinder ab 8 Jahren und Personen mit eingeschränkten körperlichen, sensorischen oder mentalen Fähigkeiten oder mit mangelhafter Erfahrung und Kenntnissen geeignet, sofern sie beaufsichtigt werden oder hinsichtlich der sicheren Verwendung des Gerätes unterwiesen wurden und die bestehenden Gefahren verstanden haben.
- Bedienungsanleitung vor Inbetriebnahme vollständig durchlesen und zum späteren Nachschlagen gut aufbewahren.
- Das Gerät ist kein Spielzeug für Kinder.
- Reinigung und Benutzerpflege darf nicht von Kindern unter 8 Jahren bzw. ohne Aufsicht durchgeführt werden.
- Das Gerät und dessen Steckernetzteil von Kindern unter 8 Jahren fernhalten.
- Unsachgemäße Verwendung kann das Gerät beschädigen und Körperverletzungen verursachen.
- Das Gerät nur an geeignete Netzsteckdosen anschließen – Netzspannung gemäß den Typenschildangaben am Gerät.
- Der Luftwäscher darf nur mit folgenden Steckernetzteilen betrieben werden: „Model Nr. BI13-240050-CdV / FJSW1982400500E“.
- Den Luftwäscher nie in Betrieb nehmen, wenn vom Steckernetzteil das Netzkabel oder der Netzstecker beschädigt ist.
- Ziehen Sie vor jedem Reinigungs- oder Wartungseingriff sowie zum Umstellen oder Transportieren des Gerätes das Steckernetzteil aus der Steckdose.
- Den Luftwäscher nie in Betrieb nehmen, wenn dieser heruntergefallen ist oder auf eine andere Art beschädigt wurde.




- Reparaturen an Elektrogeräten dürfen nur von Fachkräften durchgeführt werden. Durch unsachgemäße Reparaturen können erhebliche Gefahren für den Benutzer entstehen.
- Setzen Sie sich keinesfalls auf das Gerät und legen Sie keine Gegenstände darauf.
- Stecken Sie keine Fremdgegenstände in das Gerät.
- Geräte-Oberteil nie in Wasser oder andere Flüssigkeiten tauchen.
- Den Luftwäscher nie überfüllen.
- Den Luftwäscher nie mit vollem Behälter transportieren oder kippen.
- Niemals das Steckernetzteil am Netzkabel oder mit nassen Händen aus der Steckdose ziehen.
- Der Luftwäscher darf nur in komplett zusammengebautem Zustand in Betrieb genommen werden.
- Den Luftwäscher nur auf eine ebene, trockene Fläche stellen.
- Das Gerät so aufstellen, dass es nicht umgestoßen werden kann und dass niemand über das Gerät oder das Kabel stolpern kann.
- Halten Sie zu Gegenständen und Wänden einen Mindestabstand von 50 cm.
- Maximale Aufstellungshöhe: 2000 Meter
- Niemals die Lüftungsschlitze abdecken oder blockieren, um eine Überhitzung/Beschädigung des Gerätes zu verhindern.
- Dem Wasser ausschließlich Original-Venta-Zusätze beigegeben. Für Schäden durch fremde Zusätze übernimmt Venta-Luftwäscher GmbH keine Gewähr.
- Ziehen Sie das Steckernetzteil aus der Steckdose, wenn Sie das Gerät nicht gebrauchen.

LIEFERUMFANG

- 1 x Venta Luftwäscher
- 1 x Flasche Hygienemittel 50 ml
- 1 x Bedienungsanleitung

Falls Teile fehlen oder beschädigt sind, wenden Sie sich bitte an das VENTA-Service-Team oder an Ihren lokalen Händler.

SYMBOLE

-  Sicherheitshinweise: Aufmerksam lesen und befolgen, um Personen- und Sachschäden zu vermeiden.
-  Ergänzende Informationen
-  Hilfreiche Tipps

BESTIMMUNGSGEMÄSSE VERWENDUNG

Der Venta-Luftwäscher ist ein Haushaltsgerät zur Luftbefeuchtung und Luftreinigung von Wohn-, Büro- und Aufenthaltsräumen.

Das Gerät ist nicht für den Außenbereich geeignet. Jegliche anderweitige Verwendung oder Veränderung des Gerätes wird als unsachgemäße Verwendung betrachtet. Der Hersteller haftet nicht für Schäden oder Verletzungen infolge einer unsachgemäßen Verwendung.

NICHT BESTIMMUNGSGEMÄSSE VERWENDUNG

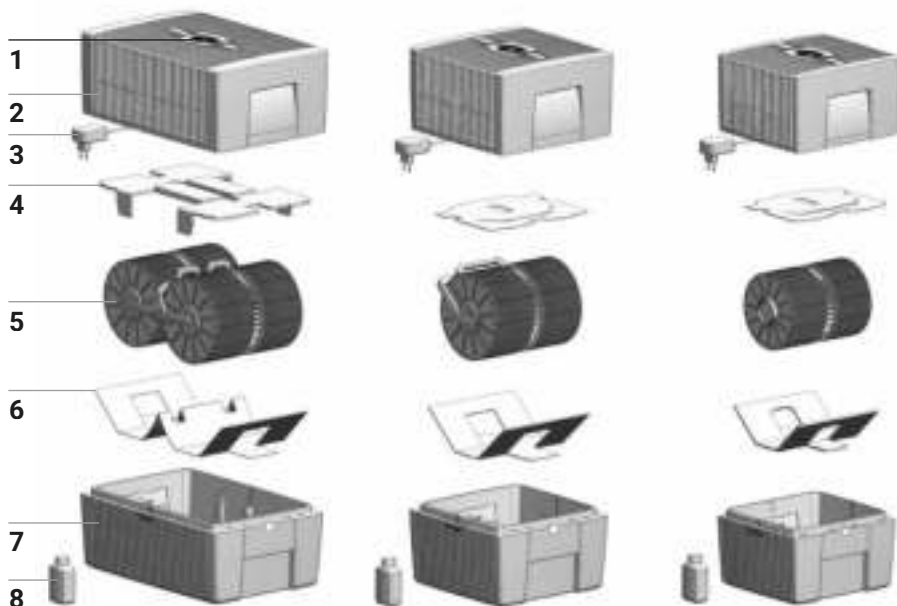
Ein nicht bestimmungsgemäßer Gebrauch kann Gesundheit und Leben gefährden. Dazu zählt der Einsatz unter folgenden Bedingungen:

- In Räumen mit explosionsgefährdeten und/oder aggressiven Atmosphären
- In Räumen mit hoher Lösemittelkonzentration
- In der Nähe von Schwimmbädern oder nassen Geländen
- Im Freien

Comfort Plus LW45

Comfort Plus LW25

Comfort Plus LW15



ÜBERSICHT

- | | |
|------------------------------|-------------------------------|
| 1 Display | 5 Plattenstapel |
| 2 Geräte-Oberteil | 6 Transportsicherung |
| 3 Steckernetzteil (montiert) | 7 Geräte-Unterteil |
| 4 Transportsicherung | 8 Flasche Hygienemittel 50 ml |

VOR DER ERSTEN BENUTZUNG

Gerät auspacken und aufstellen. Flasche Hygienemittel 50 ml **8** aus Karton entnehmen. Oberteil **2** abnehmen. Transportsicherung **4** aus Oberteil **2** entfernen. Plattenstapel **5** aus Unterteil **7** nehmen und Transportsicherung **6** entfernen.

A**B****C**

INBETRIEBNAHME

- A** Unterteil **7** mit Leitungswasser bis maximal WATERLINE-Markierung befüllen und 50 ml Hygienemittel **8** zugeben (gesamter Flascheninhalt).




Das Gerät darf niemals mit aufgesetztem Oberteil befüllt werden!



Die Zugabe des Hygienemittels ist sehr wichtig, weil dadurch die Luft optimal befeuchtet und gereinigt wird.

- B** Plattenstapel **5** in Unterteil **7** einlegen und Oberteil **2** auf Unterteil **7** setzen.
- C** Netzstecker vom Steckernetzteil **3** an Stromnetz anschließen und Gerät durch kurzes Berühren auf Power-Taste im Display **1** einschalten.



Nur wenn das Gerät am Stromnetz angeschlossen ist, leuchtet die Power-Taste  zum Ein- und Ausschalten des Gerätes.

ANZEIGEN, FUNKTIONEN & EINSTELLUNGEN



| Anzeige | Funktion |
|-----------------|--|
| 1 HUMIDITY | Luftfeuchtigkeit im Raum anzeigen. |
| 2 Drehzahlstufe | Geschwindigkeit 1 - 2 - 3 anzeigen. |

Die folgenden Anzeigen können durch leichtes Berühren verändert bzw. ein- und ausgeschaltet werden.

| | |
|-----------|--|
| 3 - und + | Drehzahlstufe einstellen: - reduziert und + erhöht die Geschwindigkeit. |
|-----------|--|

| | |
|---------|--|
| 4 SLEEP | Nachtmodus EIN: Gerät dimmt die Displaybeleuchtung und reduziert die Drehzahlstufe auf 1. |
|---------|--|

i Drehzahlstufe **2** ist manuell mit + oder - Taste **3** veränderbar. Automatikbetrieb **6** ist nicht möglich.


AUS: Helle Displaybeleuchtung und Gerät läuft mit eingestellter Drehzahlstufe **1 - 3**.


| | |
|---|--|
| 5  | Power-Taste zum Ein- und Ausschalten des Gerätes. |
|---|--|

6 AUTO

Automatik-Betrieb durch kurzes Berühren der AUTO-Taste ein- bzw. ausschalten.

EIN: AUTO im Display blinkt kontinuierlich und Gerät regelt automatisch die Drehzahlstufen je nach Luftfeuchtigkeit im Raum.

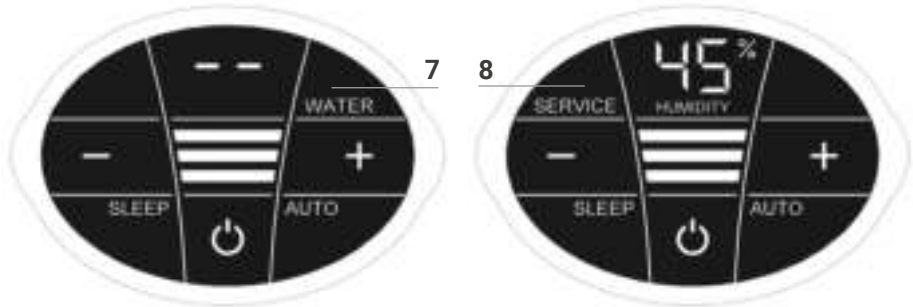
 Beim Einschalten von AUTO erscheint in Anzeige HUMIDITY **1** die gewünschte Luftfeuchtigkeit (50 % voreingestellt) zweimal blinkend, anschließend wieder die gemessene Luftfeuchtigkeit im Raum.

 Bei Überschreiten der voreingestellten Luftfeuchtigkeit größer 5 % schaltet der Lüfter nach ca. 60 Sek. ab und in Geschwindigkeits-Anzeige **2** erscheint keine Drehzahlstufe. Es findet keine Luftbefeuchtung/Luftreinigung statt.

AUS: AUTO im Display leuchtet kontinuierlich und Gerät läuft mit eingestellter Drehzahlstufe 1 - 3.

Gewünschte Luftfeuchtigkeit 30 – 70 % einstellen:
3 Sek. AUTO-Taste halten. Anzeige HUMIDITY **1** blinkt kontinuierlich. Mit - oder + Taste **3** die gewünschte Luftfeuchtigkeit (in 5 % Schritten) einstellen. AUTO-Taste erneut 3 Sek. halten bis Blinken in Anzeige HUMIDITY **1** erlischt und wieder die gemessene Luftfeuchtigkeit im Raum angezeigt wird.

REINIGUNG & PFLEGE



Achtung! Sicherstellen, dass bei allen Maßnahmen das Gerät ausgeschaltet und das Steckernetzteil aus der Steckdose gezogen ist!

| Anzeige | Maßnahmen |
|-----------|---|
| 7 WATER | <p>Oberteil abnehmen. Unterteil mit Leitungswasser bis zur WATERLINE-Markierung befüllen. Oberteil auf Unterteil setzen und Gerät wieder in Betrieb nehmen.</p> <p>i Sobald zu wenig Wasser im Unterteil ist, schaltet das Gerät automatisch ab und die WATER-Anzeige erscheint. In Anzeige HUMIDITY 1 blinken zwei Striche und die Luftfeuchtigkeit im Raum wird nicht angezeigt.</p> <p>💡 Um die Raumluft kontinuierlich zu befeuchten und zu reinigen, empfehlen wir, rechtzeitig Wasser nachzufüllen.</p> |
| 8 SERVICE | <p>Oberteil abnehmen. Restwasser aus Unterteil leeren. Unterteil und Plattenstapel abspülen. Unterteil mit Leitungswasser bis maximal WATERLINE-Markierung befüllen und Venta-Hygienemittel zugeben (Dosierung siehe Skalierung auf Flaschenrückseite). Gerät wieder montieren. SERVICE-Anzeige 8 im Display berühren und 3 Sek. halten bis sie erlischt.</p> <p>i Für einen einwandfrei hygienischen Dauerbetrieb erinnert die SERVICE-Anzeige alle 14 Tage, diese Maßnahme durchzuführen.</p> <p>💡 Diese Maßnahme kann immer bei Bedarf durchgeführt werden, auch wenn SERVICE nicht angezeigt wird. Im Anschluss einfach SERVICE-Anzeige 8 berühren und 3 Sek. halten. Die nächste Erinnerung wird nun wieder in 14 Tagen mit SERVICE angezeigt.</p> |

Sämtliche Rückstände in der Wasserwanne und am Plattenstapel (weiße, grün-gelbliche oder braune Ablagerungen bzw. Verfärbungen) beeinträchtigen NICHT die Funktion des Gerätes. Zur halbjährlichen Reinigung empfehlen wir den Venta-Reiniger. Bitte beachten Sie die Gebrauchsanweisung, die dem Venta-Reiniger beigelegt ist.

1



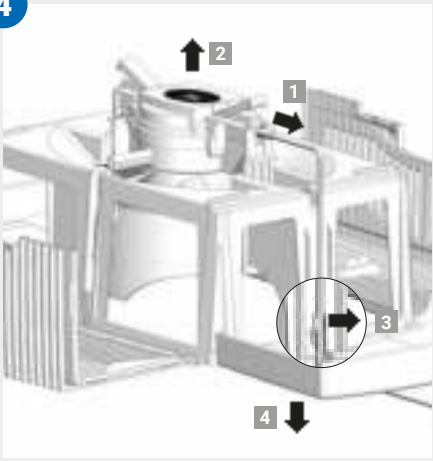
2



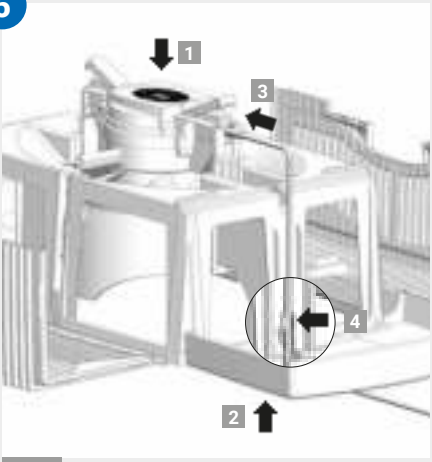
3



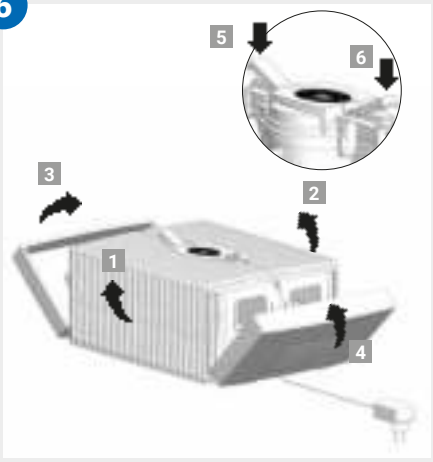
4



5



6



REINIGUNG VOM GERÄTE-OBERTEIL



Achtung! Sicherstellen, dass bei allen Maßnahmen das Gerät ausgeschaltet und das Steckernetzteil aus der Steckdose gezogen ist!

- 01 Oberteil von Unterteil abnehmen. Auf Verriegelungstasten drücken, so dass die Enden hochstehen.

- 02 Seitenteile nach außen wegklappen.

- 03 Gerippte Seitenflügel nach außen wegklappen.

- 04 Stecker vom Steckernetzteil aus Antriebseinheit ziehen **1**. Antriebseinheit nach oben herausnehmen **2**. Kabel vom Steckernetzteil aus Halterung lösen **3** und durch Öffnung des Oberteils nach unten herausziehen **4**.



- **Antriebseinheit und Steckernetzteil nicht zerlegen, nicht ins Wasser tauchen und nicht mit Flüssigkeit in Berührung bringen!**
 - **Antriebseinheit mit Ventilatorflügel und Getriebe nur mit trockenem Tuch reinigen!**
 - **Zerlegtes Oberteil kann unter fließendem Wasser gereinigt werden!**
 - **Zerlegtes Oberteil muss vor Montage absolut trocken sein!**
-

- 05 Antriebseinheit seitenrichtig in Oberteil setzen **1**. Stecker vom Steckernetzteil von unten durch Öffnung des Oberteils nach oben ziehen **2** und in Antriebseinheit stecken, bis er einrastet **3**. Kabel in Halterung befestigen **4**.

- 06 Äußere Enden der Verriegelungstasten müssen hochstehen. Gerippte Seitenflügel **1** und **2** nach oben klappen, anschließend die Seitenteile **3** und **4**. Durch Drücken auf die äußeren Enden der Verriegelungstasten **5** und **6** Oberteil wieder richtig verschließen.

ZUBEHÖR

- Venta-Hygienemittel für einen einwandfrei hygienischen Dauerbetrieb
- Venta-Reiniger zur halbjährlichen Reinigung
- Stimulierende Düfte für jede Jahreszeit und jede Stimmung
- Venta-Rollwagen für einen mobilen Venta-Luftwäscher (nur für LW25- und LW45-ComfortPlus)
- Venta-Thermo-Hygrometer zur Überwachung Ihres idealen Raumklimas in den einzelnen Räumen.

GARANTIE


Aufgrund der hohen Qualität garantiert die Venta-Luftwäscher GmbH für die Dauer von zwei Jahren ab Kaufdatum, dass dieses Produkt bei sachgemäßer Verwendung keine Defekte aufweist. Sollte doch einmal ein Material- oder Verarbeitungsfehler auftreten, wenden Sie sich bitte an das VENTA-Service-Team oder Ihren Händler. Zudem gelten die allgemeinen Garantiebedingungen von Venta: www.venta-luftwaescher.de/service/garantie/

RECYCLING UND ENTSORGUNG



Das Verpackungsmaterial ist wiederverwertbar. Die Verpackung bitte umweltgerecht entsorgen und der Wertstoffsammlung zuführen.



Das Gerät darf **nicht** im normalen Hausmüll entsorgt werden! Es muss an einer ausgewiesenen Sammelstelle für Recycling von elektrischen und elektronischen Geräten entsorgt werden (WEEE). Bitte benutzen Sie  die Ihnen zur Verfügung stehenden lokalen Rückgabe- und Sammelsysteme. Damit leisten Sie einen wertvollen Beitrag zum Umweltschutz und für die menschliche Gesundheit. Für weitere Informationen wenden Sie sich bitte an die örtlichen Behörden.

VENTA-SERVICE-TEAM

Sie benötigen weitere Informationen rund um den Venta-Luftwäscher oder Sie möchten Zubehör bestellen? Kein Problem: Das VENTA-Service-Team kümmert sich um Ihr Anliegen! Rufen Sie direkt an oder besuchen Sie die Venta Website.

DE +49 751 5008 88, www.venta-luftwaescher.de

AT +43 5572 202 539, www.venta.at



CH +41 41 781 15 15, www.venta-luftwaescher.ch

WAS IST, WENN ...?

 **Sicherstellen, dass bei allen Maßnahmen das Gerät ausgeschaltet und das Steckernetzteil aus der Steckdose gezogen ist!**

... im Display E1 angezeigt wird?

Das Gerät hat automatisch abgeschaltet, weil die Verriegelungstasten am Oberteil nicht richtig verschlossen sind.

 Verriegelungstasten durch Drücken auf die äußeren Enden richtig verschließen. Gerät mit Power-Taste  aus- und wieder einschalten.

... im Display E2 angezeigt wird?

Das Gerät hat automatisch abgeschaltet, weil der Motor überlastet ist (z. Bsp. durch Eindringen von Fremdkörpern o. ä.).

Maßnahme: Oberteil abnehmen. Überprüfen, ob Plattenstapel im Unterteil sowie Ventilatorflügel im Oberteil frei beweglich sind. Anschließend Gerät wieder in Betrieb nehmen.


... beim Berühren des Displays „weiße Felder“ im Hintergrund sichtbar sind?

In trockenen Räumen können durch elektrostatische Aufladungen weiße Felder im Hintergrund des Displays sichtbar sein, die weder die Funktion noch die Bedienbarkeit des Gerätes beeinträchtigen und keinen Defekt darstellen.

... im Display nicht die Power-Taste zum Einschalten des Gerätes erscheint?


Bitte überprüfen, ob das Steckernetzteil am Stromnetz angeschlossen ist.

... im Display nicht die Power-Taste zum Einschalten des Gerätes erscheint, obwohl das Steckernetzteil am Stromnetz angeschlossen ist?

 Bitte überprüfen, ob das Steckernetzteil fest in der Antriebseinheit steckt. **Maßnahme:** Oberteil abnehmen. Korrekten Sitz überprüfen (siehe Anleitung Reinigung vom Geräte-Oberteil). Anschließend Gerät wieder in Betrieb nehmen.

... im Display WATER angezeigt wird, obwohl Wasser im Unterteil ist?

Bitte überprüfen, ob genügend Wasser im Unterteil ist und/oder ob das Oberteil richtig auf dem Unterteil sitzt.

 **Maßnahme:** Oberteil abnehmen. Unterteil mit Leitungswasser bis zur WATERLINE Markierung befüllen. Oberteil richtig auf Unterteil setzen. Dabei darf Steckernetzteil nicht zwischen Ober- und Unterteil eingeklemmt sein. Anschließend Gerät wieder in Betrieb nehmen.

TECHNISCHE DATEN

| Modell | Comfort Plus LW15 | Comfort Plus LW25 | Comfort Plus LW45 |
|---|-----------------------|-----------------------|-----------------------|
| Für Räume bis* | bis 35 m ² | bis 45 m ² | bis 60 m ² |
| Netzspannung | 100-240V/50-60 Hz | | |
| Drehzahlstufen | 3 | 3 | 3 |
| Schallpegel | 24/34/44 dB(A) | 24/34/44 dB(A) | 24/35/45 dB(A) |
| Maße | 26×28×31 cm | 30×30×33 cm | 45×30×33 cm |
| Gewicht | ca. 3 kg | ca. 3,5 kg | ca. 5,2 kg |
| Leistungsaufnahme (Stufe 1-2-3) | ca. 3-5-8 Watt | ca. 3-5-8 Watt | ca. 3-5-8 Watt |
| Wasserinhalt | 5 Liter | 7 Liter | 10 Liter |
| Garantie | 2 Jahre | 2 Jahre | 2 Jahre |

* bezogen auf eine Raumhöhe von max. 2,5 m
 Änderungen und Irrtümer vorbehalten

THANK YOU!

We are convinced that the Venta Airwasher will exceed your expectations, and we hope you enjoy it.

Please register your Venta:



DE www.venta-luftwaescher.de/produktregistrierung-deutschland

Please read this operating manual in its entirety, keep it for later reference and note all safety instructions as well as instructions for the proper use of the device.

The most current version of the operating manual can be found on our website at www.venta-luftwaescher.de

DEAR CUSTOMER,

when you purchased the LW15/LW25/LW45 Comfort Plus of Venta, you acquired a high-performance quality product for air humidification and air purification so you can create your ideal indoor climate!

Unique Functionality

Dry and polluted ambient air is fed into the device and through a disk stack that rotates in water. This evaporates pure water and the room air is automatically humidified according to the recognised best cold humidification method – this excludes the possibility of over-humidification and lime deposits. The room air is cleaned at the same time. Even the smallest dirt particles up to 10 µm (10/1000 mm) are retained in the water – there are no filters that are polluted over the course of time. The water is the filter: It's new and fresh every day, year after year with consistently high humidification and cleaning performance.

CONTENT

| | | | |
|--------------------------------|----|----------------------------|----|
| Safety instructions | 18 | Cleaning & maintenance | 25 |
| Scope of delivery | 20 | Cleaning the upper housing | |
| Symbols | 20 | of the device | 27 |
| Intended use | 20 | Warranty | 28 |
| Not intended use | 20 | Recycling and disposal | 28 |
| Overview | 21 | Venta service team | 28 |
| Before first use | 21 | What happens if...? | 29 |
| Commissioning | 22 | Technical data | 30 |
| Displays, functions & settings | 23 | | |

! SAFETY INSTRUCTIONS

- This appliance is not suitable for use by children over the age of 8 years and people with restricted physical, sensory, or mental capacities or lack of experience and knowledge unless they are supervised or have received instructions on the use of the appliance and understand the existing hazards.
- Read the operating instructions completely before putting the appliance into operation and keep them for later reference.
- The appliance is not a toy for children.
- Cleaning and user maintenance may not be performed by children under the age of 8 years or without supervision.
- Keep the appliance and its switching power supply out of the reach of children under the age of 8 years.
- Improper use can damage the appliance and cause physical injuries.
- Plug the appliance into suitable power outlets only – the mains voltage must correspond to the nameplate data on the appliance.
- The Airwasher can only be operated with the “Model No. BI13-240050... / FJSW1982400500E” switching power supply (included).
- Never use the Airwasher if it has a damaged switching power supply or cable, or after it has malfunctioned or if it has been dropped or damaged in any other way.
- Disconnect the power plug before every cleaning or maintenance operation or transportation of the appliance.
- Never use the Airwasher if it has been dropped or damaged in any other way.
- Electrical appliances should only be repaired by professional specialists. Amateur repairs could result in considerable danger to the user.
- Do not sit on the appliance and do not place any objects on it.
- Do not put any foreign objects into the appliance.
- Do not immerse the upper housing in water or any other liquid.
- Never overfill the Airwasher.
- Never transport or overbalance the Airwasher with a filled lower housing.
- Never unplug the appliance by pulling on the cable or pulling the switching power supply out with wet hands.
- The Airwasher should only be operated when it is completely assembled.




- Place the Airwasher on a stable surface which is flat and dry.
- Set up the device so that it cannot be knocked over, and so that no one can trip over it or its cable.
- Ensure the appliance is at least 50 cm from any objects such as furniture or walls.
- Maximum installation altitude: 2000 m
- Never cover or block the vents to prevent overheating/damage to the appliance.
- Only add original Venta additives to the water. Venta-Luftwäscher GmbH accepts no liability for damage which may be caused by the use of other additives.
- Unplug the appliance when it is not in use.

SCOPE OF DELIVERY

- 1 x Venta Airwasher
- 1 x bottle of hygiene additive 50 ml
- 1 x operating manual

If parts are missing or damaged, please contact the VENTA service team or your local dealer.

SYMBOLS

-  Safety instructions: Read and adhere to these instructions carefully, in order to avoid personal and material damages.
-  Supplementary information
-  Helpful tips

INTENDED USE

The Venta Airwasher is a domestic appliance for moistening and cleansing the air in homes, offices and leisure facilities.

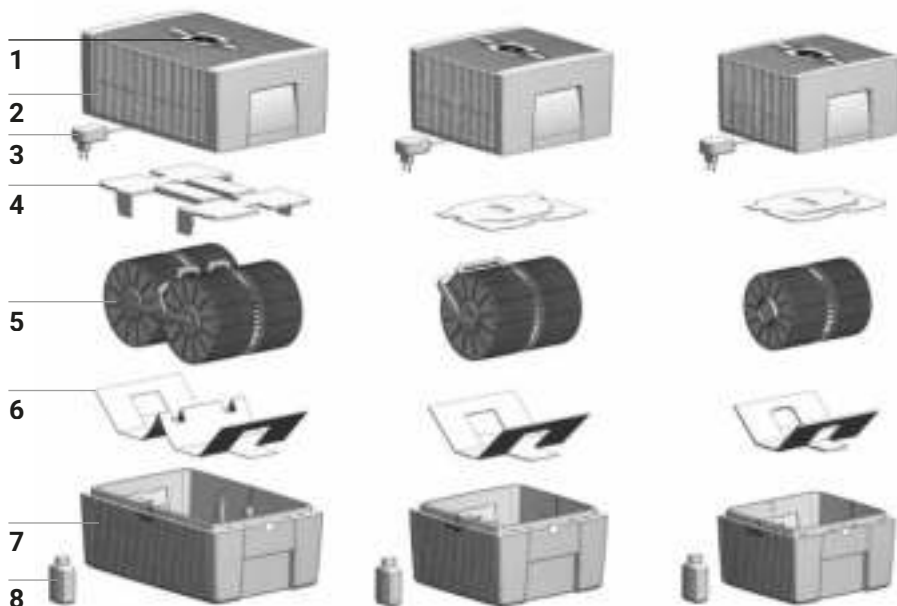
The appliance is not suitable for outdoor areas.

Any other use or modification of the appliance is considered to be improper use. The manufacturer is not liable for any damage or injuries resulting from improper use.

NOT INTENDED USE

Using the appliance for **something other than** the intended purpose can endanger health and lives. This includes use under the following conditions:

- In rooms or locations where there is risk of explosion and/or where there is an aggressive atmosphere.
- In rooms where there is a high concentration of solvents.
- In the vicinity of swimming pools or other wet areas.
- In the outdoor area.

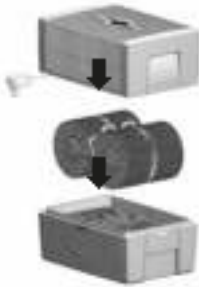
Comfort Plus LW45**Comfort Plus LW25****Comfort Plus LW15**

OVERVIEW

- | | | | |
|----------|------------------------------------|----------|----------------------------------|
| 1 | Display | 5 | Disk stack |
| 2 | Upper housing | 6 | Transport protection |
| 3 | Switching power supply (assembled) | 7 | Lower housing |
| 4 | Transport protection | 8 | Bottle of hygiene additive 50 ml |

BEFORE FIRST USE

Unpack and set up device. Remove the 50 ml bottle of hygiene additive **8** from carton. Remove upper housing **2**. Remove transport protection **4** from upper housing **2**. Remove disk stack **5** from lower housing **7** and transport protection **6**.

A**B****C**

COMMISSIONING

- A** Fill lower housing **7** with tap water up to maximum WATERLINE marking and add 50 ml hygiene additive **8** (complete content of bottle).



The device may never be filled with the upper housing in place!




Adding the hygiene additive is very important so that the air is optimally humidified and cleaned.

- B** Insert disk stack **5** in lower housing **7** and place upper housing **2** on lower housing **7**.


- C** Connect mains plug of switching power supply **3** to the mains and switch on device by briefly touching the power button in the display **1**.





Only once the device is connected to the mains will the power button  glow to switch the device on and off.

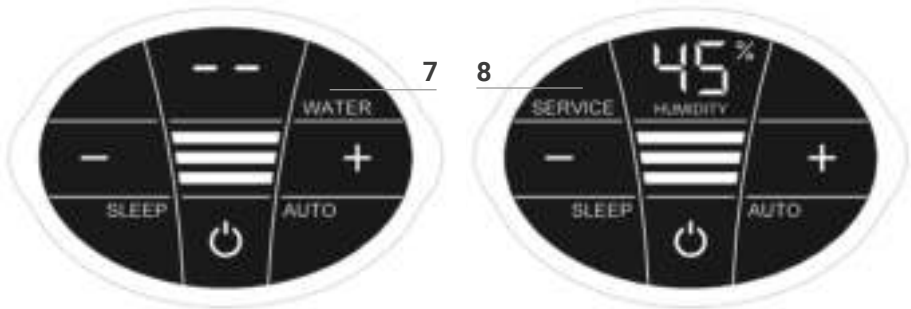
DISPLAYS, FUNCTIONS & SETTINGS



| Display | Function |
|--|--|
| 1 HUMIDITY | Display humidity in the room. |
| 2 rotational speed | Display rotational speed 1 - 2 - 3. |
| <p>The following displays can be changed or switched on and off by lightly touching them.</p> | |
| 3 - and + | rotational speed: - reduces and + increases the speed. |
| 4 SLEEP | <p>Night mode EIN: The device dims the display lighting and reduces the rotational speed to 1.</p> <p>i rotational speed 2 can be changed manually with + or - button 3. Automatic operation 6 is not possible.</p> <p>OFF: Bright display lighting and device runs with set rotational speed 1 - 3.</p> |
| 5  | Power button to switch the device on and off. |

| Display | Function |
|---------|---|
| 6 AUTO | <p data-bbox="353 153 997 209">Switch Automatic operation on device on or off by briefly touching the AUTO button</p> <p data-bbox="353 248 997 336">ON: AUTO in the display flashes continuously and device automatically regulates the rotational speed depending on the humidity in the room.</p> <p data-bbox="353 376 997 464"> When switching on AUTO, the desired humidity (50 % pre-set) flashes twice and then will show the measured humidity in the room in the HUMIDITY display 1.</p> <p data-bbox="353 504 997 624"> If the pre-set humidity is exceeded by more than 5 %, the fan will switch off after approx. 60 seconds and no rotational speed will appear in speed display 2. No air humidification/air purification will take place.</p> <p data-bbox="353 663 997 719">OFF: AUTO in the display is lit continuously, and the device runs at the set rotational speed 1 - 3.</p> <p data-bbox="353 743 717 767">Set desired humidity 30 – 70 %:</p> <p data-bbox="353 775 997 933">Hold AUTO-button for 3 seconds. The HUMIDITY 1 display will flash continuously. Set the desired humidity (in 5 % increments) using the - or + buttons 3. Hold AUTO-button for 3 seconds again until the flashing in display HUMIDITY 1 and the humidity measured in the room is shown again.</p> |

CLEANING & MAINTENANCE



! **Attention!** Ensure that the device is switched off during any measures and the switching power supply is disconnected from the outlet!

| Display | Measures |
|---------|----------|
|---------|----------|

| | |
|----------------|--|
| 7 WATER | Remove upper housing. Fill lower housing with tap water up to the WATERLINE marking. Place upper housing on lower housing and put device in operation again. |
|----------------|--|

i As soon as there is not enough water in the lower housing, the device is switched off automatically and the WATER display appears. In the HUMIDITY display 1, two lines will flash and the humidity in the room is not shown.

💡 To humidify and clean the room air continuously, we recommend refilling the water in a timely manner.

| | |
|------------------|--|
| 8 SERVICE | Remove upper housing. Drain residual water from lower housing. Rinse lower housing and disk stack. Fill lower housing with tap water up to the WATERLINE marking maximum and add the Venta hygiene additive (for dosage see scale on rear of bottle). Re-assemble the device. Touch SERVICE display 8 in the display and hold it for 3 seconds until it goes off. |
|------------------|--|

i For flawlessly hygienic continuous operation, the SERVICE display indicates a reminder every 14 days that this measure needs to be carried out.

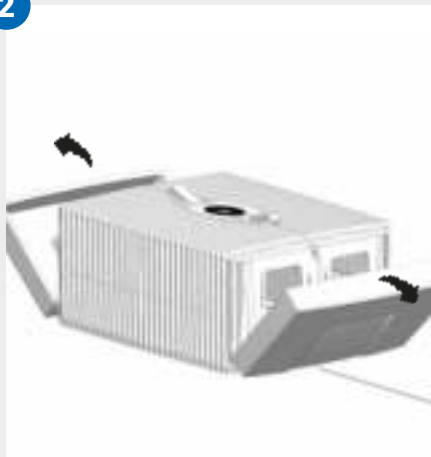
💡 This measure can be carried out if required, even if the SERVICE message is not shown. Afterwards, simply touch SERVICE display **8** and hold for 3 seconds. The next reminder will now be shown again in 14 days with the SERVICE message

Any remaining liquid in the water tray and on the disk stack (white, green-yellow or brown deposits or discolorations) do NOT impair the function of the device. For the six-monthly cleaning, we recommend the Venta Cleaner. Please note the instruction manual included with the Venta Cleaner.

1



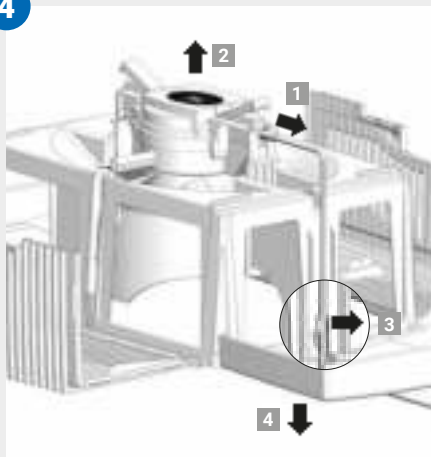
2



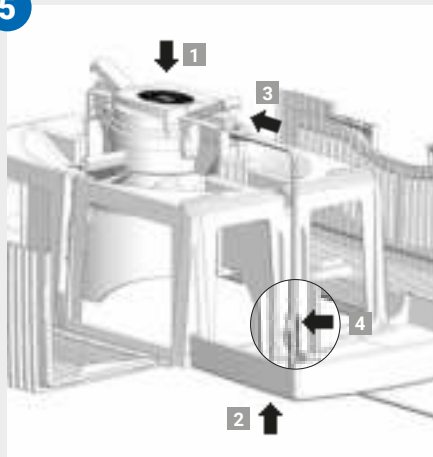
3



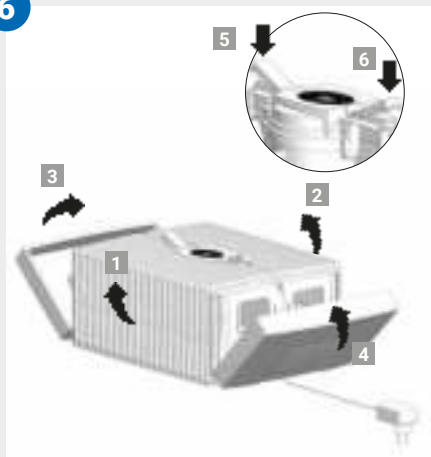
4



5



6



CLEANING THE UPPER HOUSING OF THE DEVICE



Attention! Ensure that the device is switched off during any measures and the switching power supply is disconnected from the outlet!

-
- 01** Detach upper housing from lower housing. Press locking buttons so that the ends stand up.
-
- 02** Fold side parts out of the way.
-
- 03** Fold ribbed wings out of the way.
-
- 04** Pull the plug of the switching power supply out of the drive unit **1**. Pull drive unit upwards and out **2**. Disconnect the cable from the switching power supply from the holding bracket **3** and pull out through the opening of the upper housing downward and out **4**.



- **Do not disassemble the drive unit and switching power supply, do not submerge into the water and do not bring in contact with liquid!**
- **Only clean the drive unit with fan blades and gear with a dry cloth!**
- **The disassembled upper housing can be cleaned under running water!**
- **The disassembled upper housing must be absolute dry before assembly!**

-
- 05** Place drive unit in upper housing and ensure that it is laterally correct **1**. Pull plug of switching power supply from bottom through opening of the upper housing upwards **2** and plug into drive unit up to the limit **3**. Fasten cable in holding bracket **4**.
-
- 06** The outer ends of the locking buttons must be standing up. Fold ribbed wings **1** and **2** upwards, and finally the side parts **3** and **4**. Close upper housing properly again by pushing on the outer ends of locking buttons **5** and **6**.

ACCESSORIES

- Venta hygiene additive for flawlessly hygienic continuous operation
- Venta Cleaner for six-monthly cleaning
- Stimulating scents for every season and any mood
- Venta roller cart for a mobile Venta Airwasher (only for LW25 and LW45 ComfortPlus)
- Venta thermo hygrometer for the monitoring of your ideal indoor climate in the individual rooms

WARRANTY

Due to the high quality of the product, the Venta-Luftwäscher GmbH guarantees that this product when used properly will not be defective for a duration of two years from the purchase date. If a material or processing error should occur anyway, please contact the VENTA service team or your dealer. Venta's general warranty conditions also apply: www.venta-luftwaescher.de/service/garantie/

RECYCLING AND DISPOSAL



The packaging material is re-usable. Please dispose of the packaging in an environmentally friendly way and bring it to a collection centre for recyclable materials.



The device may **not** be disposed of in normal household waste! It must be disposed of at a selected collection point for the recycling of electric and electronic devices (WEEE). Please use the local return and collecting systems that are available to you. By doing so, you are making a valuable contribution to environmental protection and human health. For additional information, please contact the local authorities.

VENTA-SERVICE-TEAM

Do you need additional information about the Venta Airwasher or do you want to order accessories? No problem: the VENTA service team will take care of it! Call the team directly or visit the Venta website.

DE +49 751 5008 88, www.venta-luftwaescher.de

WHAT HAPPENS IF...?

! **Ensure that the device is switched off during any measures and the switching power supply is disconnected from the outlet!**

... E1 is shown in the display?

The device has switched off automatically because the locking buttons on the upper housing are not closed properly.

i Close upper housing properly again by pushing on the outer ends of locking buttons. Switch device off and on with the power button **⏻**.

... E2 is shown in the display?

The device has switched off automatically, because the motor is overstrained (e.g. through the intrusion of foreign objects or similar).

i **Measure:** Remove upper housing. Check whether the disk stack in the lower housing as well as fan blades in the upper housing are freely movable. Next, place the device back in operation.

... the display is touched with stronger pressure?

This can result in visible „pressure points“, which does not represent a quality defect. After the pressure is removed, these „pressure points“ will disappear.

... the power button **⏻ to switch on the device does not appear in the display?**

Please check whether the switching power supply is connected to the mains.

... the power button **⏻ to switch on the device does not appear in the display, even though the switching power supply is connected to the mains?**

Please check whether the switching power supply is firmly plugged into the drive unit

i **Measure:** Remove upper housing. Check correct seating (see instructions to clean the upper housing of the device). Next, place the device back in operation.

... WATER is shown in the display, even though there is water in the lower housing?

Please check whether there is sufficient water in the lower housing and/or whether the upper housing is placed correctly on the lower housing.

i **Measure:** Remove upper housing. Fill lower housing with tap water to the WATERLINE marking. Place upper housing correctly on lower housing. The switching power supply may not be jammed between the upper and lower housings. Next, place the device back in operation.

TECHNICAL DATA

| Model | Comfort Plus LW15 | Comfort Plus LW25 | Comfort Plus LW45 |
|--------------------------------------|-------------------------|-------------------------|-------------------------|
| For rooms* | up to 35 m ² | up to 45 m ² | up to 60 m ² |
| Mains voltage | 100-240V/50-60 Hz | | |
| Speeds | 3 | 3 | 3 |
| Sound level | 24/34/44 dB(A) | 24/34/44 dB(A) | 24/35/45 dB(A) |
| Dimensions | 26×28×31 cm | 30×30×33 cm | 45×30×33 cm |
| Weight | approx. 3 kg | approx. 3,5 kg | approx. 5,2 kg |
| Motor output (Speed 1-2-3) | ca. 3-5-8 Watt | ca. 3-5-8 Watt | ca. 3-5-8 Watt |
| Water capacity | 5 L | 7 L | 10 L |
| Warranty | 2 years | 2 years | 2 years |

* based on a ceiling height at a max of 2,5 m

MERCI BEAUCOUP !

Nous sommes convaincus que l'Airwasher Venta dépassera vos attentes et nous vous en souhaitons une bonne utilisation.

Enregistrez votre produit Venta:

CH venta-luftwaescher.de/produktregistrierung-deutschland

NL www.venta.at/produktregistrierung-oesterreich

Veuillez lire ce mode d'emploi dans son intégralité, le conserver pour pouvoir vous y reporter ultérieurement et respecter toutes les consignes de sécurité ainsi que l'usage auquel il est destiné.



Vous trouverez la dernière version du mode d'emploi sur notre site Internet www.venta-luftwaescher.ch, www.venta-airwasher.nl

CHER CLIENT,

Avec le LW15/LW25/LW45 COMFORT Plus de VENTA, vous avez acquis un produit performant et de qualité pour l'humidification et la purification de l'air, créant ainsi votre climat ambiant idéal !

Fonctionnalité unique

L'air intérieur sec et vicié est acheminé dans l'appareil et conduit à travers une pile de disques qui tourne dans l'eau. L'eau pure s'évapore et l'air ambiant est humidifié automatiquement et correctement selon la meilleure méthode reconnue d'évaporation à froid. Toute surhumidification et précipitation calcaire est exclue. En même temps, l'air ambiant est purifié. Même les plus petites particules de saleté jusqu'à 10 µm (10/1000 mm) sont piégées dans l'eau - il n'y a donc pas de filtres qui se salissent avec le temps. L'eau est le filtre : nouveau et frais chaque jour et année après année, avec une performance d'humidification et de nettoyage élevée et constante.

TABLE DES MATIÈRES

| | | | |
|-----------------------------------|----|---|----|
| Consignes de sécurité | 32 | Nettoyage & entretien | 39 |
| Contenu de la livraison | 34 | Nettoyage de la partie supérieure de l'appareil | 41 |
| Symboles | 34 | Accessoires | 42 |
| Utilisation conforme | 34 | Garantie | 42 |
| Utilisation non conforme | 34 | Recyclage et élimination | 42 |
| Vue d'ensemble | 35 | Équipe de service venta | 42 |
| Avant la première utilisation | 35 | Que faire si...? | 43 |
| Mise en service | 36 | Caractéristiques techniques | 44 |
| Affichages, fonctions et réglages | 37 | | |

! CONSIGNES DE SÉCURITÉ

- Cet appareil n'est pas destiné à être utilisé par des enfants âgés de 8 ans et plus et par des personnes dont les capacités physiques, sensorielles ou mentales sont diminuées ou ne disposant pas de l'expérience et de la connaissance nécessaires, à moins qu'elles ne soient supervisées ou que des instructions pour une utilisation sûre de l'appareil ne leur aient été fournies et qu'ils n'aient compris les dangers existants.
- Lire le mode d'emploi intégralement avant la mise en service et le conserver en lieu sûr pour toute consultation ultérieure.
- Cet appareil n'est pas un jouet pour enfants.
- Le nettoyage et la gestion des utilisateurs ne doivent pas être effectués par des enfants âgés de moins de 8 ans ou bien en l'absence de supervision.
- Tenir l'appareil et la fiche d'alimentation hors de portée des enfants âgés de moins de 8 ans.
- Une utilisation non conforme est susceptible d'endommager l'appareil et de provoquer des blessures corporelles.
- Raccorder l'appareil uniquement à des prises courant appropriées – tension du réseau conformément aux indications sur la plaque signalétique de l'appareil.
- L'Airwasher ne doit être utilisé qu'avec la fiche d'alimentation « modèle n°BI13-240050... / FJSW198240050... ».
- Ne jamais utiliser l'Airwasher lorsque le câble ou la fiche d'alimentation sont endommagés.
- Avant toute intervention de nettoyage ou de maintenance ainsi que pour déplacer ou transporter l'appareil, débrancher la fiche de la prise.
- Ne jamais utiliser l'Airwasher si ce dernier a chuté ou s'il a été endommagé de toute autre façon.
- Les réparations d'appareils électriques doivent être effectuées uniquement par des spécialistes. Toute réparation non conforme peut entraîner des risques considérables pour l'utilisateur.
- Ne s'asseoir en aucun cas sur l'appareil et ne poser aucun objet dessus.
- Ne pas insérer de corps étranger dans l'appareil.
- Ne jamais immerger la partie supérieure de l'appareil dans l'eau ou dans tout autre liquide.




- Ne jamais remplir trop l'Airwasher.
- Ne jamais transporter ou basculer l'Airwasher avec la cuve remplie.
- Ne jamais retirer la fiche d'alimentation électrique de la prise de courant en tirant sur le câble ou avec des mains humides.
- L'Airwasher doit être mis en marche uniquement s'il est entièrement assemblé.
- Poser l'Airwasher uniquement sur une surface plane et sèche.
- Installer l'appareil de sorte à ce que personne ne puisse trébucher sur le câble ou sur l'appareil ou le renverser.
- Respecter une distance de 50 cm au moins par rapport aux objets ou au mur.
- L'altitude de mettre maximale: 2000 mètre.
- Ne jamais recouvrir ou bloquer les fentes d'aération afin d'empêcher toute surchauffe ou tout endommagement de l'appareil.
- N'ajouter à l'eau que des additifs Venta originaux. La société Venta-Luftwäscher GmbH ne prend aucune garantie pour les dommages dus à des additifs externes.
- Retirez la fiche d'alimentation de la prise de courant, lorsque vous n'utilisez pas l'appareil.

CONTENU DE LA LIVRAISON

- 1 x Airwasher Venta
- 1 x bouteille d'agent hygiénique 50 ml
- 1 x mode d'emploi

En cas de pièces manquantes ou endommagées, veuillez contacter l'équipe du SAV VENTA ou votre revendeur local.

SYMBOLES

-  Consignes de sécurité : Lire attentivement et suivre les instructions pour éviter les blessures corporelles et les dommages matériels.
-  Renseignements complémentaires
-  Conseils utiles

UTILISATION CONFORME

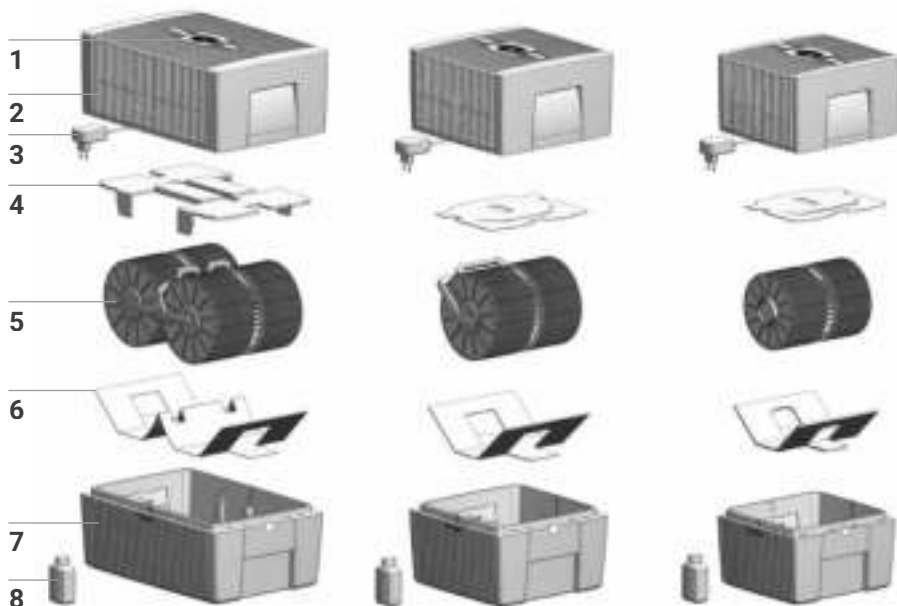
L'Airwasher Venta est un appareil ménager destiné à humidifier et purifier l'air des bureaux, pièces de séjour et d'habitation.

L'appareil ne convient pas pour une utilisation en extérieur. Toute autre utilisation ou toute modification de l'appareil est considérée comme utilisation non conforme. Le fabricant décline toute responsabilité en cas de dommages ou de blessures résultant d'une utilisation non conforme.

UTILISATION NON CONFORME

Un emploi non conforme peut entraîner un risque pour la santé et la vie. Ceci inclut l'utilisation dans les conditions suivantes :

- dans des pièces à atmosphères explosives et/ou agressives.
- dans des pièces à concentration en solvant élevée.
- à proximité de piscines ou de terrains humides.
- pour une utilisation en extérieur.



VUE D'ENSEMBLE

- | | | | |
|---|---------------------------------|---|------------------------------------|
| 1 | Écran | 5 | Pile de disques |
| 2 | Partie supérieure de l'appareil | 6 | Fixation de transport |
| 3 | Fiche d'alimentation | 7 | Partie inférieure de l'appareil |
| 4 | Fixation de transport | 8 | Bouteille d'agent hygiénique 50 ml |

AVANT LA PREMIÈRE UTILISATION

Déballer l'appareil et l'installer. Retirer la bouteille d'agent hygiénique 50 ml **8** de la boîte en carton. Retirer la partie supérieure **2**. Retirer la fixation de transport **4** de la partie supérieure **2**. Retirer la pile de disques **5** de la partie inférieure **7** et retirer la fixation de transport **6**.

A**B****C**

MISE EN SERVICE

- A** Remplir la partie inférieure **7** avec de l'eau du robinet au maximum jusqu'au repère WATERLINE et ajouter 50 ml d'agent hygiénique **8** (tout le contenu de la bouteille).



L'appareil ne doit jamais être rempli lorsque la partie supérieure est fixée !




L'ajout de l'agent hygiénique est très important car il humidifie et purifie l'air de manière optimale.

- B** Insérer la pile de disques **5** dans la partie inférieure **7** et placer la partie supérieure **2** sur la partie inférieure **7**.

- C** Brancher la fiche secteur du bloc d'alimentation **3** sur le secteur et allumer l'appareil en appuyant brièvement sur le bouton marche/arrêt de l'écran **1**.





Le bouton marche/arrêt de l'appareil  ne s'allume que lorsque l'appareil est branché sur le secteur.

AFFICHAGES, FONCTIONS ET RÉGLAGES



| Affichage | Fonction |
|---------------------|---|
| 1 HUMIDITY | Affichage de l'humidité de la pièce. |
| 2 Niveau de vitesse | Affichage de la vitesse 1 - 2 - 3. |


Les affichages suivants peuvent être changés ou activés et désactivés en les touchant légèrement.


| | |
|---|--|
| 3 - et + | Régler le niveau de vitesse : - réduit et + augmente la vitesse. |
| 4 SLEEP | Mode nuit ON : l'appareil atténue l'éclairage de l'écran et réduit le niveau de vitesse à 1 .  Le niveau de vitesse 2 peut être modifié manuellement avec les boutons + ou - 3 . Le mode automatique 6 n'est pas possible. OFF : l'éclairage de l'écran s'allume et l'appareil fonctionne à une vitesse réglée aux niveaux 1 à 3. |
| 5  | Touche marche/arrêt pour allumer et éteindre l'appareil. |

6 AUTO

Activer et désactiver le **mode automatique** en appuyant sur la touche AUTO.

ON : AUTO **clignote en continu** sur l'écran et l'appareil règle automatiquement les niveaux de vitesse en fonction de l'humidité de la pièce.

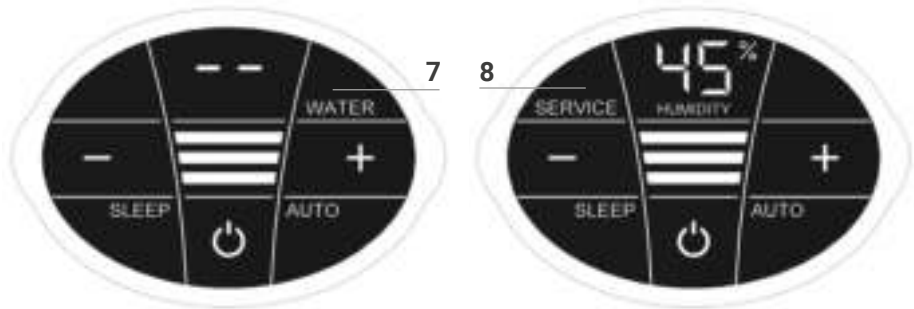
 Lorsque AUTO est activé, l'affichage HUMIDITY **1** indique l'humidité souhaitée (50 % pré réglée) qui **clignote deux fois**, suivie de l'humidité mesurée dans la pièce.

 Si le taux d'humidité pré réglé est dépassé de plus de 5 %, le ventilateur s'arrête au bout d'environ 60 secondes et aucun niveau de vitesse n'apparaît sur l'affichage de vitesse **2**. Il n'y a pas d'humidification/de purification de l'air.

OFF : AUTO sur l'écran s'allume en permanence et l'appareil fonctionne au niveau de vitesse réglé 1 - 3.

Régler l'humidité de l'air souhaitée sur 30 - 70 % :
Maintenir le bouton AUTO enfoncé pendant 3 secondes. L'affichage HUMIDITY **1** clignote en continu. Utiliser la touche - ou + **3** pour régler l'humidité souhaitée (par incréments de 5 %). Maintenir de nouveau la touche AUTO enfoncée pendant 3 secondes jusqu'à ce que HUMIDITY **1** disparaisse de l'affichage et que l'humidité mesurée dans la pièce s'affiche à nouveau.

NETTOYAGE & ENTRETIEN



! **Attention !** S'assurer que l'appareil est éteint et que le bloc d'alimentation est débranché de la prise de courant !

Affichage Mesures

- | Affichage | Mesures |
|------------------|---|
| 7 WATER | <p>Retirer la partie supérieure. Remplir la partie inférieure avec de l'eau du robinet jusqu'au repère WATERLINE. Placer la partie supérieure sur la partie inférieure et remettre l'appareil en service.</p> <p>i Dès qu'il y a trop peu d'eau dans la partie inférieure, l'appareil s'éteint automatiquement et l'affichage WATER apparaît. Dans l'affichage HUMIDITY 1, deux tirets clignotent et l'humidité de la pièce n'est pas affichée.</p> <p>💡 Afin d'humidifier et de purifier l'air ambiant en continu, nous vous recommandons de faire l'appoint d'eau en temps utile.n.</p> |
| 8 SERVICE | <p>Retirer la partie supérieure. Vider l'eau résiduelle de la partie inférieure. Rincer la partie inférieure et la pile de disques. Remplir la partie inférieure avec de l'eau du robinet au maximum jusqu'au repère WATERLINE et ajouter l'agent hygiénique Venta (pour le dosage, voir la graduation au dos de la bouteille). Remonter l'appareil. Appuyer sur l'affichage SERVICE 8 à l'écran et le maintenir enfoncé pendant 3 secondes jusqu'à ce qu'il s'éteigne.</p> <p>i Pour un fonctionnement hygiénique parfait en continu, l'affichage SERVICE vous rappelle d'effectuer cette opération tous les 14 jours.</p> <p>💡 Cette opération peut toujours être effectuée si nécessaire, même si SERVICE n'est pas affiché. Il suffit ensuite de toucher l'affichage SERVICE 8 et de le maintenir enfoncé pendant 3 secondes. Le prochain rappel s'affiche de nouveau 14 jours plus tard, avec SERVICE.</p> |

Tous les résidus présents dans le bac à eau et sur la pile de disques (dépôts ou décolorations blancs, verts-jaunes ou bruns) n'altèrent PAS le fonctionnement de l'appareil. Pour le nettoyage semestriel, nous recommandons le nettoyant Venta. Veuillez respecter le mode d'emploi joint au nettoyant Venta.

1



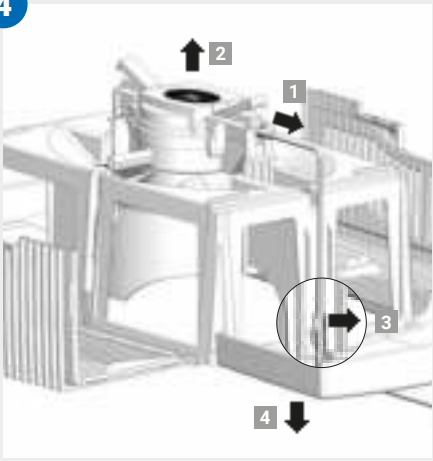
2



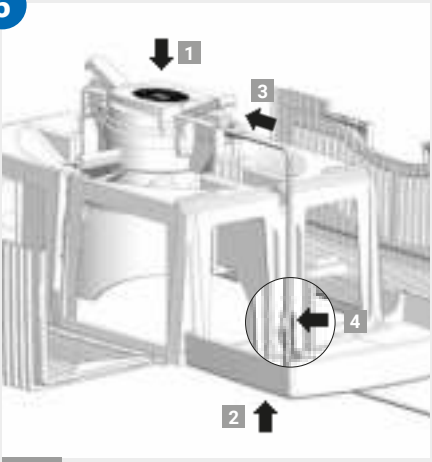
3



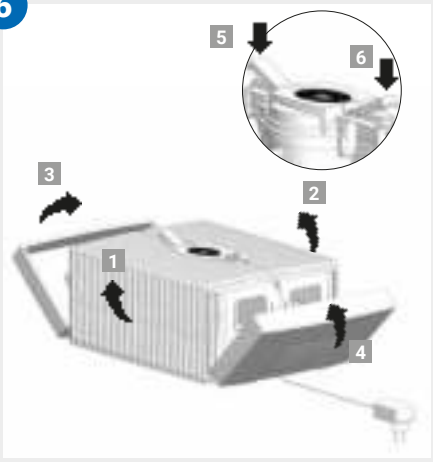
4



5



6



NETTOYAGE DE LA PARTIE SUPÉRIEURE DE L'APPAREIL



Attention ! S'assurer que l'appareil est éteint et que le bloc d'alimentation est débranché de la prise de courant !

- 01 Retirer la partie supérieure de la partie inférieure. Appuyer sur les boutons de verrouillage de façon à ce que les extrémités se dressent vers le haut.
- 02 Rabattre les parties latérales vers l'extérieur.
- 03 Rabattre les ailes latérales nervurées vers l'extérieur.
- 04 Retirer la fiche du bloc d'alimentation **1** . Retirer l'unité d'entraînement vers le haut **2** . Débrancher le câble du bloc d'alimentation du support **3** et le tirer vers le bas à travers l'ouverture de la partie supérieure **4** .



- **Ne pas démonter l'unité d'entraînement et le bloc d'alimentation, ne pas les immerger dans l'eau et ne pas les mettre en contact avec un liquide !**
- **Nettoyer l'unité d'entraînement avec les pales du ventilateur et l'engrenage uniquement avec un chiffon sec !**
- **La partie supérieure démontée peut être nettoyée à l'eau courante !**
- **La partie supérieure démontée doit être absolument sèche avant le montage !**

- 05 Placer l'unité d'entraînement dans le sens correct dans la partie supérieure **1** . Tirer vers le haut la fiche du bloc d'alimentation en la prenant par le bas à travers l'ouverture de la partie supérieure **2** et l'enficher dans l'unité d'entraînement jusqu'à ce qu'elle s'enclenche **3** . Fixer le câble dans le support **4** .
- 06 Les extrémités extérieures des boutons de verrouillage doivent être relevées. Rabattre les ailes latérales nervurées **1** et **2** vers le haut, puis les parties latérales **3** et **4** . En appuyant sur les extrémités extérieures des boutons de verrouillage **5** et **6** , refermer correctement la partie supérieure.

ACCESSOIRES

- Agent hygiénique Venta pour un fonctionnement hygiénique parfait en continu
- Nettoyant Venta pour le nettoyage semestriel
- Des parfums stimulants pour chaque saison et chaque humeur
- Chariot Venta pour un Airwasher mobile Venta (uniquement pour LW25 et LW45 ComfortPlus)
- Thermo-hygromètre Venta pour la surveillance de la température ambiante idéale dans les différentes pièces

GARANTIE

En raison de la grande qualité du produit, Venta-Luftwäscher GmbH garantit pour une période de deux ans à compter de la date d'achat que ce produit est exempt de défauts s'il est utilisé correctement. Dans le cas improbable où un défaut de matériau ou de fabrication se produirait, veuillez contacter l'équipe de service VENTA ou votre revendeur. En outre, les conditions générales de garantie de Venta s'appliquent : www.venta-luftwaescher.ch/service/garantie/, www.venta-airwasher.nl/service/garantie/

RECYCLAGE ET ÉLIMINATION



Le matériel d'emballage est recyclable. Veuillez éliminer les emballages dans le respect de l'environnement et les renvoyer à la collecte de recyclage.



L'appareil **ne doit pas** être jeté avec les ordures ménagères ! Il doit être éliminé dans un point de collecte désigné pour le recyclage des équipements électriques et électroniques (DEEE). Veuillez utiliser les systèmes locaux de retour et de collecte à votre disposition. Vous apportez ainsi une contribution précieuse à la protection de l'environnement et de la santé humaine. Pour de plus amples informations, veuillez contacter les autorités locales.

ÉQUIPE DE SERVICE VENTA

Vous avez besoin d'informations complémentaires sur l'Airwasher Venta ou vous souhaitez commander des accessoires ? Aucun problème : L'équipe de service VENTA s'occupe de vous ! Appelez directement ou consultez le site Web de Venta.

CH +41 41 781 15 15, www.venta-luftwaescher.ch


NL +31 40 254 43 61, www.venta-airwasher.nl

QUE FAIRE SI...?

! **S'assurer que l'appareil est éteint et que le bloc d'alimentation est débranché de la prise de courant !**

... E1 s'affiche à l'écran ?

L'appareil s'est éteint automatiquement parce que les boutons de verrouillage de la partie supérieure ne sont pas correctement verrouillés..

i Fermer correctement les boutons de verrouillage en appuyant sur les extrémités extérieures. Éteindre et rallumer l'appareil à l'aide du bouton marche/arrêt .

... E2 s'affiche à l'écran ?

L'appareil s'est éteint automatiquement en raison d'une surcharge du moteur (par ex. en cas de pénétration de corps étrangers, etc.).

i **Mesure** : Retirer la partie supérieure. Vérifier si la pile de disques dans la partie inférieure et les pales du ventilateur dans la partie supérieure peuvent se déplacer librement. Remettre ensuite l'appareil en service.

... les affichages de l'écran sont touchés avec une forte pression ?

Cela signifie que des « points de pression » visibles peuvent être perçus, ce qui ne représente pas un défaut de qualité - en l'absence de pression, ce « point de pression » n'est plus visible

... l'écran n'affiche pas le bouton d'alimentation permettant d'allumer l'appareil ?

Vérifier si le bloc d'alimentation est branché sur le secteur.

... l'écran n'affiche pas le bouton d'alimentation permettant d'allumer l'appareil, alors que le bloc d'alimentation est branché sur le secteur ?

Vérifier si le bloc d'alimentation est bien enfiché dans l'unité d'entraînement.

i **Mesure** : Retirer la partie supérieure. Vérifier l'ajustement correct (voir les instructions pour le nettoyage de la partie supérieure de l'appareil). Remettre ensuite l'appareil en service.

... WATER s'affiche à l'écran alors qu'il y a de l'eau dans la partie inférieure ?

Vérifier s'il y a assez d'eau dans la partie inférieure et/ou si la partie supérieure est correctement placée sur la partie inférieure.

i **Mesure** : Retirer la partie supérieure. Remplir la partie inférieure avec de l'eau du robinet jusqu'au repère WATERLINE. Placer correctement la partie supérieure sur la partie inférieure. Le bloc d'alimentation ne doit pas être coincé entre les parties supérieure et inférieure. Remettre ensuite l'appareil en service.

CARACTÉRISTIQUES TECHNIQUES

| Modèle | Comfort Plus LW15 | Comfort Plus LW25 | Comfort Plus LW45 |
|--|---------------------------|---------------------------|---------------------------|
| Pour les pièces* | jusqu'à 35 m ² | jusqu'à 45 m ² | jusqu'à 60 m ² |
| Tension du réseau | 100-240V/50-60 Hz | | |
| Vitesses | 3 | 3 | 3 |
| Niveau sonore | 24/34/44 dB(A) | 24/34/44 dB(A) | 24/35/45 dB(A) |
| Dimensions | 26×28×31 cm | 30×30×33 cm | 45×30×33 cm |
| Poids | env. 3 kg | env. 3,5 kg | env. 5,2 kg |
| Puissance du moteur (Niveau 1-2-3) | ca. 3-5-8 W | ca. 3-5-8 W | ca. 3-5-8 W |
| Quantité de remplissage | 5 L | 7 L | 10 L |
| Garantie | 2 ans | 2 ans | 2 ans |

* pour une hauteur de pièce de max. 2,5 m

¡MUCHAS GRACIAS!

Estamos convencidos de que el Airwasher de Venta superará sus expectativas y esperamos que disfrute con él.

Lea totalmente las instrucciones de manejo, consérvelas bien para una consulta posterior y observe todas las indicaciones de seguridad así como el uso debido.

Encontrará la última versión de las instrucciones de manejo en nuestra página web www.venta-luftwaescher.de

ESTIMADO CLIENTE:

Con el LW15/LW25/LW45 COMFORTPlus de VENTA ha adquirido un producto de gran calidad y potencia para humedecer y purificar el aire y que, además, le permitirá crearse el ambiente ideal para usted.

Funcionamiento Único

El aire ambiente seco y contaminado entra en el aparato y es guiado a través de placas circulares que giran dentro del agua. Esto hace que el agua purificada se evapore y el aire ambiente se humidifique automáticamente siguiendo el mejor método conocido: la evaporación en frío. Con este método no se producen ni una humidificación excesiva ni precipitaciones de cal. Al mismo tiempo se purifica el aire ambiente. Incluso las partículas de suciedad más pequeñas de hasta 10 µm (10/1000 mm) quedan atrapadas en el agua. No se requiere ningún filtro que se ensucie con el tiempo. El agua es el filtro: cada día nueva y fresca, año tras año, con un rendimiento de humidificación y purificación que se mantiene siempre constante.

ÍNDICE DE CONTENIDO

| | | | |
|----------------------------------|----|-----------------------------------|----|
| Indicaciones de seguridad | 46 | Limpieza y cuidado | 53 |
| Volumen de suministro | 48 | Limpieza de la parte superior del | |
| Símbolos | 48 | aparato | 55 |
| Uso debido | 48 | Accesorios | 56 |
| Uso inapropiado | 48 | Garantía | 56 |
| Vista general | 49 | Reciclaje y eliminación | 56 |
| Antes del primer uso | 49 | Equipo de servicio de venta | 56 |
| Puesta en marcha | 50 | ¿Qué pasa si... | 57 |
| Indicadores, funciones y ajustes | 51 | Datos técnicos | 58 |

! INDICACIONES DE SEGURIDAD

- Este aparato puede ser utilizado por niños mayores de 8 años y por personas con una capacidad limitada desde el punto de vista físico, sensorial o mental, o bien que carezcan de experiencia y/o de los conocimientos correspondientes, siempre que haya una persona responsable de su seguridad y se encargue de su vigilancia e instrucción en el modo de empleo del aparato.
- Lea totalmente las instrucciones de manejo antes de la puesta en marcha y consérvelas bien para una consulta posterior.
- El aparato no es un juguete para niños.
- Los niños menores de 8 años o sin vigilancia no deben realizar la limpieza ni el cuidado del aparato.
- Mantenga el aparato y su conector de red fuera del alcance de niños menores de 8 años.
- Un uso indebido puede dañar el aparato y causar lesiones a personas.
- Conecte el aparato únicamente a tomas de corriente adecuadas; la tensión de red debe coincidir con los datos de la placa de características del aparato.
- El Airwasher solo debe utilizarse con los siguientes conectores de red: „Modelo n.º BI13-240050-CdV / FJSW1982400500E“.
- El Airwasher no debe ponerse en marcha si el cable o el conector de red están dañados.
- Desenchufe el conector de red de la toma de corriente antes de cada operación de limpieza o mantenimiento, así como para mover o transportar el aparato.
- No ponga en marcha el Airwasher si ha caído o ha sufrido daños de algún otro modo.
- Las reparaciones de aparatos eléctricos solo deben ser efectuadas por profesionales. Una reparación inadecuada puede ser una fuente de peligros considerables para el usuario.
- No se sienta nunca encima del aparato ni lo utilice para depositar objetos.
- No introduzca objetos extraños en el aparato.
- No sumerja la parte superior del aparato en agua u otro líquido.
- No sobrecargue el Airwasher.


- No transporte ni vuelque el Airwasher con el depósito lleno.
- No desenchufe el conector de red de la toma de corriente tirando del cable ni con las manos mojadas.
- El Airwasher solo debe ponerse en marcha si está completamente montado.
- Coloque el Airwasher sobre una superficie plana y seca.
- Coloque el aparato de forma que no pueda ser volcado y que nadie pueda tropezar con el aparato o el cable.
- Mantenga una distancia mínima de 50 cm con respecto a otros objetos y paredes.
- Altitud de montaje máxima: 2000 metros
- No cubra ni bloquee las ranuras de ventilación, con el fin de evitar que el aparato se sobrecaliente o sufra daños.
- Añada al agua únicamente complementos Venta originales. Venta-Luftwäscher GmbH no acepta responsabilidad alguna por daños provocados por complementos ajenos.
- Desenchufe el conector de red de la toma de corriente cuando no utilice el aparato.

VOLUMEN DE SUMINISTRO

- 1 x Venta-Airwasher
- 1 x frasco de aditivo higiénico de 50 ml
- 1 x instrucciones de manejo

Si faltaran piezas o estuvieran dañadas, póngase en contacto con el equipo de servicio de VENTA o con su distribuidor local.

SÍMBOLOS

 Indicaciones de seguridad: Leer atentamente y observar para evitar daños personales y materiales.

 con información complementaria

 Consejos útiles

USO DEBIDO

El Airwasher de Venta es un electrodoméstico que sirve para humedecer y purificar el aire en viviendas, oficinas y salas de espera.

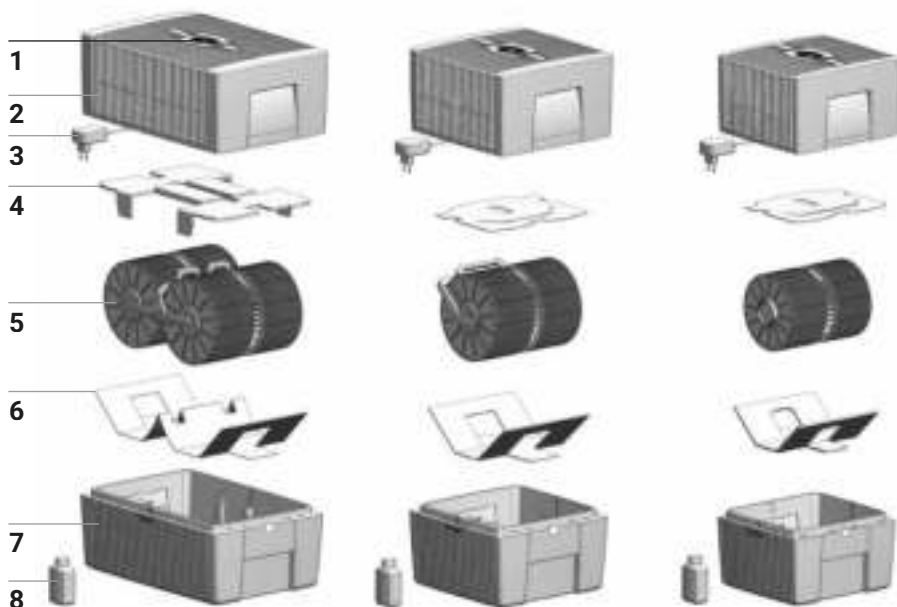
El aparato no está concebido para ser usado en exteriores.

Cualquier uso distinto o cualquier modificación del aparato se considera un uso indebido. El fabricante no se hace responsable de los daños o lesiones ocasionados por un uso indebido.

USO INAPROPIADO

Un uso indebido puede poner en peligro la salud y la vida. Esto incluye el uso en las condiciones siguientes:

- En recintos con atmósferas potencialmente explosivas y/o agresivas.
- En recintos con una elevada concentración de disolventes.
- Cerca de piscinas o terrenos húmedos.
- Al aire libre



VISTA GENERAL

- | | |
|------------------------------|--|
| 1 Pantalla | 5 Placas circulares |
| 2 Parte superior del aparato | 6 Seguro de transporte |
| 3 Conector de red (montado) | 7 Parte inferior del aparato |
| 4 Seguro de transporte | 8 Frasco de aditivo higiénico de 50 ml |

ANTES DEL PRIMER USO

Desempaquete y coloque el aparato. Quite el frasco de aditivo higiénico de 50 ml **8** de la caja de cartón. Retire la parte superior **2**. Quite el seguro de transporte **4** de la parte superior **2**. Extraiga las placas circulares **5** de la parte inferior **7** y quite el seguro de transporte **6**.

A**B****C**

PUESTA EN MARCHA


- A** Llene con agua del grifo la parte inferior **7** hasta la marca WATERLINE como máximo y añada 50 ml de aditivo higiénico **8** (todo el contenido del frasco).

! **El aparato no debe llenarse nunca con la parte superior puesta.**

i Es muy importante añadir el aditivo higiénico, porque ayuda a conseguir una humidificación y purificación óptimas del aire.

- B** Coloque las placas circulares **5** en la parte inferior **7** y monte la parte superior **2** encima de la parte inferior **7**.

- C** Conecte el conector de red **3** a la toma de corriente y ponga en marcha el aparato tocando brevemente la tecla de encendido de la pantalla **1**.

i La tecla de encendido  para conectar y desconectar el aparato solo se enciende si el aparato está enchufado a la corriente.

INDICADORES, FUNCIONES Y AJUSTES



| Indicador | Función |
|----------------------|---|
| 1 HUMIDITY | Indica la humedad del aire en el ambiente. |
| 2 Nivel de velocidad | Muestra la velocidad 1 - 2 - 3. |


Los indicadores siguientes pueden modificarse, activarse o desactivarse con un toque suave.



| | |
|---------|--|
| 3 - y + | Ajuste del nivel de velocidad : - reduce la velocidad y + la aumenta. |
|---------|--|

| | |
|---------|---|
| 4 SLEEP | <p>Modo nocturno</p> <p>ACTIVADO: el aparato atenúa la iluminación de la pantalla y reduce el nivel de velocidad a 1.</p> |
|---------|---|

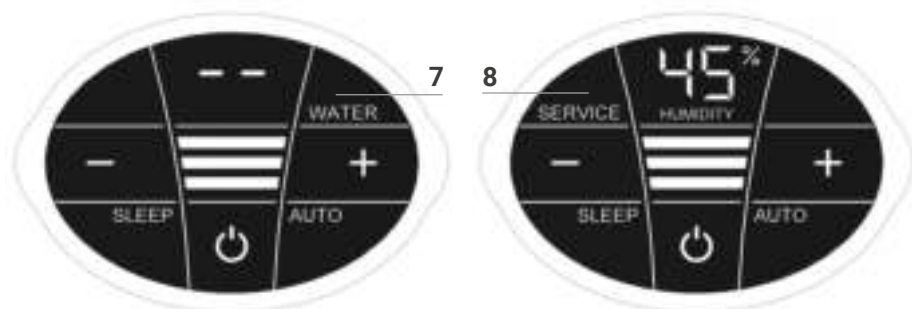
i El nivel de velocidad **2** puede modificarse con la tecla + o - **3**. El modo automático **6** no es posible.

DESACTIVADO: iluminación clara de la pantalla y el aparato funciona a la velocidad ajustada 1 - 3.

| | |
|---|---|
| 5  | Tecla de encendido para conectar y desconectar el aparato. |
|---|---|

| Indicador | Función |
|-----------|---|
| 6 AUTO | <p data-bbox="353 153 956 209">Conectar/desconectar el funcionamiento automático tocando brevemente la tecla AUTO</p> <p data-bbox="353 217 1006 336">ACTIVADO: la palabra AUTO parpadea continuamente en la pantalla y el aparato regula de forma automática los niveles de velocidad en función de la humedad del aire en el ambiente.</p> <p data-bbox="353 376 1006 528"> Cuando se activa AUTO, en el indicador HUMIDITY 1 aparece la humedad deseada (el ajuste predeterminado es 50 %), que parpadea dos veces, y a continuación vuelve a mostrarse la humedad del aire medida en el ambiente.</p> <p data-bbox="353 568 1006 719"> En caso de que se sobrepase en más del 5 % la humedad ajustada, el ventilador se apaga al cabo de 60 segundos y en el indicador de velocidad 2 deja de mostrarse el nivel de velocidad. El aire no se humidifica ni se purifica.</p> <p data-bbox="353 759 1006 847">DESACTIVADO: la palabra AUTO está permanentemente encendida y el aparato funciona con la velocidad ajustada 1 - 3.</p> <p data-bbox="353 871 796 895">Ajustar la humedad deseada al 30 - 70 %:</p> <p data-bbox="353 903 1006 1123">Mantenga pulsada la tecla AUTO durante 3 segundos. El indicador HUMIDITY 1 parpadea de forma continua. Ajuste la humedad deseada con la tecla - o + 3 (en incrementos del 5 %). Vuelva a mantener pulsada la tecla AUTO durante 3 segundos hasta que se apague el parpadeo del indicador HUMIDITY 1 y se muestre de nuevo la humedad medida en el ambiente.</p> |

LIMPIEZA Y CUIDADO



- !** **¡Atención!** Asegúrese de que durante todas las medidas el aparato está apagado y el conector de red no se encuentra insertado en la toma de corriente.

Indicación Medidas

- 7 WATER** Retirar parte superior. Llene la parte inferior con agua del grifo hasta la marca WATERLINE. Coloque la parte superior sobre la parte inferior y vuelva a poner en marcha el aparato.

i Cuando hay demasiada poca agua en la parte inferior el aparato se desconecta automáticamente y aparece el indicador WATER. En el indicador HUMIDITY **1** parpadean dos rayitas y no se muestra la humedad del ambiente.

💡 Para humedecer y purificar el aire ambiental de forma continuada recomendamos rellenar el agua a tiempo

- 8 SERVICE** Retirar parte superior. Vacíe el agua restante de la parte inferior. Lave la parte inferior y las placas circulares. Llene la parte inferior con agua del grifo hasta la marca WATERLINE como máximo y añada aditivos higiénicos Venta (consulte la dosificación en la escala de la parte posterior de la botella). Vuelva a montar el aparato. Toque el indicador SERVICE **8** de la pantalla y manténgalo pulsado durante 3 segundos hasta que se apague.

i Para garantizar un funcionamiento permanente higiénicamente impecable el indicador SERVICE recuerda cada 14 días que debe efectuarse esta medida.

💡 Esta medida puede realizarse siempre quev sea necesario, incluso si no se ha encendido el indicador SERVICE. Para ello, solo debe tocar el indicador SERVICE **8** y mantenerlo pulsado durante 3 segundos. El recordatorio siguiente volverá a mostrarse en 14 días con SERVICE.

Todos los restos en el depósito de agua y en las placas circulares (deposiciones o decoloraciones blancas, verde-amarillentas o marrones) NO influyen en la función del aparato. Para llevar a cabo la limpieza semestral recomendamos el limpiador de Venta. Consulte las instrucciones de uso del limpiador de Venta.

1



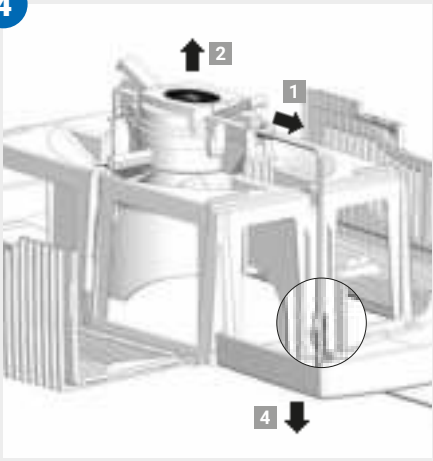
2



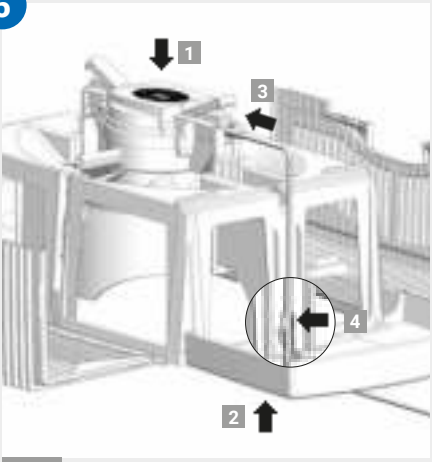
3



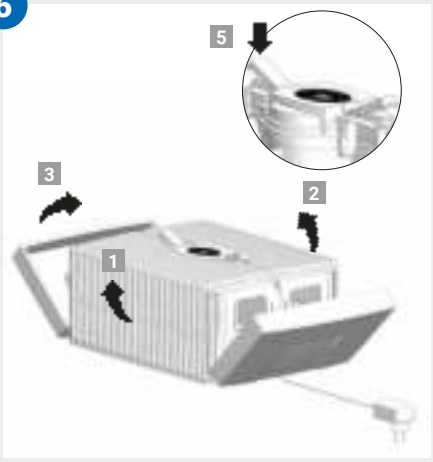
4



5



6



LIMPIEZA DE LA PARTE SUPERIOR DEL APARATO



¡Atención! Asegúrese de que durante todas las medidas el aparato esté apagado y el conector de red no se encuentra insertado en la toma de corriente.

01 Retirar la parte superior de la inferior. Pulse las teclas de bloqueo de forma que los extremos miren hacia arriba.

02 Mueva hacia fuera los laterales.

03 Mueva hacia fuera las alas nervadas.

04 Desconecte el conector de red del motor **1**. Extraiga el motor hacia arriba **2**. Quite el cable del conector de red de la toma **3** y extráigalo hacia abajo abriendo la parte superior **4**.



- **No desmonte nunca el motor, ni el conector de red, ni lo sumerja en agua ni deje que entre en contacto con otros líquidos.**
- **Limpie el motor, las aspas del ventilador y el mecanismo de engranajes siempre con un paño seco.**
- **La parte superior desmontada puede lavarse con agua corriente.**
- **La parte superior desmontada tiene que estar completamente seca antes de proceder a un nuevo montaje.**

05 Monte el motor de forma correcta en la parte superior **1**. Estire del conector de red desde abajo por la abertura de la parte superior **2** e insértelo en el motor hasta que encaje **3**. Sujete el cable en el soporte **4**.

06 Los extremos exteriores de las teclas de bloqueo deben mirar hacia arriba. Pliegue hacia arriba las alas nervadas **1** y **2** y, seguidamente, los laterales **3** y **4**. Pulsando los extremos exteriores de las teclas de bloqueo **5** y **6** vuelva a cerrar la parte superior.

ACCESORIOS

- Aditivos higiénicos Venta para un funcionamiento higiénico continuado
- Limpiador Venta para la limpieza semestral
- Fragancias estimulantes para cada época del año y cada estado de ánimo
- Carro Venta para un Airwasher de Venta móvil (solo para LW25-Comfort Plus y LW45-Comfort Plus)
- Termo-higrómetro Venta para supervisar el clima ambiental ideal en cada una de las habitaciones

GARANTÍA


Gracias a la elevada calidad, Venta-Lufwäscher GmbH garantiza durante dos años a partir de la fecha de compra que este producto no presenta defectos si se emplea debidamente. Si a pesar de todo se produjera un error de material o tratamiento, póngase en contacto con el equipo de servicio de VENTA o su distribuidor. Asimismo, son válidas las condiciones de garantía generales de Venta: www.venta-luftwaescher.de/service/garantie/

RECICLAJE Y ELIMINACIÓN



El material de embalaje puede volver a emplearse. El embalaje debe eliminarse de forma respetuosa con el medio ambiente y entregarse a los puntos de recolección de materiales reciclables.



El aparato **no** debe eliminarse con los residuos domésticos usuales. Debe eliminarse en un lugar de recogida y reciclado de aparatos eléctricos y electrónicos. Use siempre los sistemas de entrega y de recogida  locales que estén a su disposición. De este modo contribuye de forma valiosa a la protección del medio ambiente y a la salud de las personas. Para más información, póngase en contacto con las autoridades locales.

EQUIPO DE SERVICIO DE VENTA

¿Necesita más información sobre el Airwasher de Venta o desea pedir accesorios? Ningún problema: El equipo de servicio de Venta se preocupa por usted. Llámenos directamente o visítenos en la página web de Venta.


DE +49 751 5008 88, www.venta-luftwaescher.de

¿QUÉ PASA SI...

! Asegúrese de que durante todas las medidas el aparato está apagado y el conector de red no se encuentra insertado en la toma de corriente.

... la pantalla muestra E1?

El aparato se ha desconectado automáticamente porque las teclas de bloqueo de la parte superior no están bien cerradas.

i Cerrar bien las teclas de bloqueo apretando debidamente los extremos exteriores. Volver a desconectar y conectar el aparato con la tecla ENCENDIDO 

... la pantalla muestra E2?

El aparato se ha desconectado automáticamente porque el motor está sobrecargado (p.ej. debido a la entrada de cuerpos extraños, etc.)

i **Medida:** Retire la parte superior. Compruebe si las placas circulares en la parte inferior y las aspas del ventilador en la parte superior se mueven libremente. Seguidamente, vuelva a poner en marcha el aparato.

... se tocan los indicadores de la pantalla con demasiada fuerza?

En este caso pueden apreciarse huellas de presión, lo que no significa una falta de calidad; una vez se deshace la presión ya no pueden apreciarse estas „huellas“.

... en la pantalla no aparece la tecla de encendido para conectar el aparato?

Compruebe si el conector de red está conectado a la red eléctrica.

... en la pantalla no aparece la tecla de encendido para conectar el aparato aunque el conector de red está conectado a la red eléctrica?

Compruebe si el conector de red está bien conectado al motor.

i **Medida:** Retire la parte superior. Compruebe que esté bien montada (véase las instrucciones de limpieza de la parte superior del aparato). Seguidamente, vuelva a poner en marcha el aparato.

... la pantalla muestra WATER aunque hay agua en la parte inferior?

Compruebe si hay agua suficiente agua en la parte inferior y/o si la parte superior está bien montada sobre la parte inferior.

i **Medida:** Retire la parte superior. Llene la parte inferior con agua del grifo hasta la marca WATERLINE. Monte la parte superior debidamente sobre la parte inferior. El conector de red no debe estar aprisionado entre la parte superior e inferior. Seguidamente, vuelva a poner en marcha el aparato.

DATOS TÉCNICOS

| Modelo | Comfort Plus LW15 | Comfort Plus LW25 | Comfort Plus LW45 |
|--|-------------------------|-------------------------|-------------------------|
| Para habitaciones* | hasta 35 m ² | hasta 45 m ² | hasta 60 m ² |
| Tensión de red | 100-240V/50-60 Hz | | |
| Niveles de velocidad | 3 | 3 | 3 |
| Nivel acústico | 24/34/44 dB(A) | 24/34/44 dB(A) | 24/35/45 dB(A) |
| Medida | 26×28×31 cm | 30×30×33 cm | 45×30×33 cm |
| Peso | Aprox. 3 kg | Aprox. 3,5 kg | Aprox. 5,2 kg |
| Consumo de energía (niveles 1-2-3) | Aprox. 3-5-8 vatios | Aprox. 3-5-8 vatios | Aprox. 3-5-8 vatios |
| Nivel de agua | 5 litros | 7 litros | 10 litros |
| Garantía | 2 años | 2 años | 2 años |

* con respecto a una altura de techo máxima de 2,5 m

GRAZIE PER AVERCI SCELTO!

Siamo certi che il lavaaria Venta supererà le Sue aspettative, e Le auguriamo tanta soddisfazione nel suo uso.

CH

Si prega di registrarsi di prodotto Venta:

www.venta-luftwaescher.ch/produktregistrierung-schweiz



Legga per intero le presenti istruzioni per l'uso, le conservi per un utilizzo futuro e osservi le avvertenze di sicurezza e le indicazioni per un impiego conforme ivi specificate.

La versione più aggiornata delle istruzioni per l'uso è consultabile sul nostro sito web www.venta-luftwaescher.ch

EGREGIO CLIENTE,

complimenti per aver scelto un apparecchio VENTA LW15 / LW25 / LW45 Comfort Plus: un prodotto eccellente e di grande efficienza, che Le permetterà di umidificare e depurare l'aria, creando la Sua atmosfera ideale.

Funzionamento Unico Nel Suo Genere:

l'aria secca e viziata presente nell'ambiente viene convogliata nell'apparecchio, dove transita attraverso una batteria di dischi rotanti in acqua. L'acqua pura presente nel dispositivo evapora, portando automaticamente al livello corretto il grado di umidità dell'aria ambiente con un metodo, quello dell'evaporazione a freddo, ritenuto comunemente il migliore e in grado di escludere un'umidificazione eccessiva e la formazione di depositi di calcare. Allo stesso tempo si produce anche una depurazione dell'aria ambiente. L'acqua trattiene infatti anche le particelle di sporco più minute, fino a 10 µm (10/1000 mm), senza necessità di filtri, che tendono a sporcarsi con il tempo. Qui, il filtro è l'acqua: ogni giorno rinnovata e fresca per mantenere anno dopo anno il suo elevato potere di umidificazione e depurazione.

SOMMARIO

| | | | |
|-------------------------------------|----|--------------------------------|----|
| Avvertenze di sicurezza | 60 | Pulizia e cura | 67 |
| Contenuto della confezione | 62 | Pulizia della parte superiore | |
| Simboli | 62 | dell'apparecchio | 69 |
| Uso conforme | 62 | Accessori | 70 |
| Uso non conforme | 62 | Garanzia | 70 |
| Panoramica | 63 | Riciclaggio e smaltimento | 70 |
| Indicazioni preventive al primo | | Servizio di assistenza vendita | 70 |
| Primo utilizzo | 64 | Cosa fare se...? | 71 |
| Indicatori, funzioni e impostazioni | 64 | Dati tecnici | 72 |

! AVVERTENZE DI SICUREZZA

- Questo apparecchio è idoneo all'uso da parte di bambini con un'età minima di 8 anni e da parte di persone con capacità fisiche, sensoriali o mentali limitate oppure in possesso di poca esperienza e di conoscenze in materia ridotte, sempre che essi/esse vengano supervisionati o che siano stati istruiti in merito al suo utilizzo e che abbiano compreso i possibili pericoli.
- Leggere per intero le istruzioni per l'uso prima di mettere in funzione l'apparecchio e conservarle in buone condizioni per una eventuale consultazione futura.
- L'apparecchio non è un giocattolo per bambini.
- La pulizia e la cura da parte dell'utilizzatore non deve essere eseguita da bambini di età inferiore agli 8 anni o senza supervisione.
- Tenere lontano l'apparecchio l'alimentatore a spina dai bambini di età inferiore agli 8 anni.
- Un uso improprio può danneggiare l'apparecchio e causare lesioni corporee.
- Collegare l'apparecchio solamente a prese di corrente idonee – Fare attenzione che la tensione di rete corrisponda a quella riportata sulla targhetta di omologazione applicata all'apparecchio.
- Il Venta-Lavaaria deve essere fatto funzionare solo con l'alimentatore a spina "Modello n. BI13-240050... / FJ-SW198240050...".
- Non mettere mai in funzione il Venta-Lavaaria se un cavo o l'alimentatore a spina è danneggiato.
- Prima di qualsiasi operazione di pulizia o manutenzione oppure spostamento o trasporto dell'apparecchio, staccare l'alimentatore a spina dalla presa.
- Non mettere mai in funzione il Lavaaria dopo che è caduto per terra o se è stato danneggiato in altra maniera.
- Le riparazioni di apparecchi elettrici devono essere eseguite solamente da persone qualificate. Delle riparazioni non eseguite a regola d'arte possono generare notevoli pericoli per l'utilizzatore.
- Non sedersi assolutamente sull'apparecchio e non appoggiarvi sopra degli oggetti.
- Non infilare oggetti estranei nell'apparecchio. Non immergere mai la parte superiore dell'apparecchio nell'acqua o in altri liquidi.




- Non riempire mai troppo il Lavaaria.
- Non trasportare mai né ribaltare il Lavaaria con il contenitore pieno.
- Non staccare mai l'alimentatore a spina dalla presa afferrandolo per il cavo o con mani bagnate.
- Il Lavaaria deve essere messo in funzione solamente se completamente montato.
- Appoggiare il Lavaaria solo su di una superficie piana ed asciutta.
- Posizionare l'apparecchio in maniera tale che non possa essere ribaltato e che nessuno possa inciampare nell'apparecchio o nel cavo. Mantenere una distanza di almeno 50 cm da oggetti e pareti.
- Non coprire mai né bloccare le fessure di ventilazione, al fine di evitare un surriscaldamento/danneggiamento dell'apparecchio.
- Aggiungere all'acqua solo additivi originali Venta. La Venta-Luftwäscher GmbH non risponde dei danni derivanti dall'uso di altri additivi.
- Se l'apparecchio non viene usato, staccare l'alimentatore a spina dalla presa.

CONTENUTO DELLA CONFEZIONE

- 1 × lavaaria Venta
- 1 × flacone di igienizzante da 50 ml
- 1 × istruzioni per l'uso

In caso di assenza di alcuni degli elementi indicati, si prega di rivolgersi al servizio di assistenza VENTA o al proprio rivenditore locale.

SIMBOLI

-  Avvertenze di sicurezza Leggere e rispettare attentamente le seguenti avvertenze per evitare danni a persone e cose.
-  Informazioni complementari
-  Consigli utili

USO CONFORME

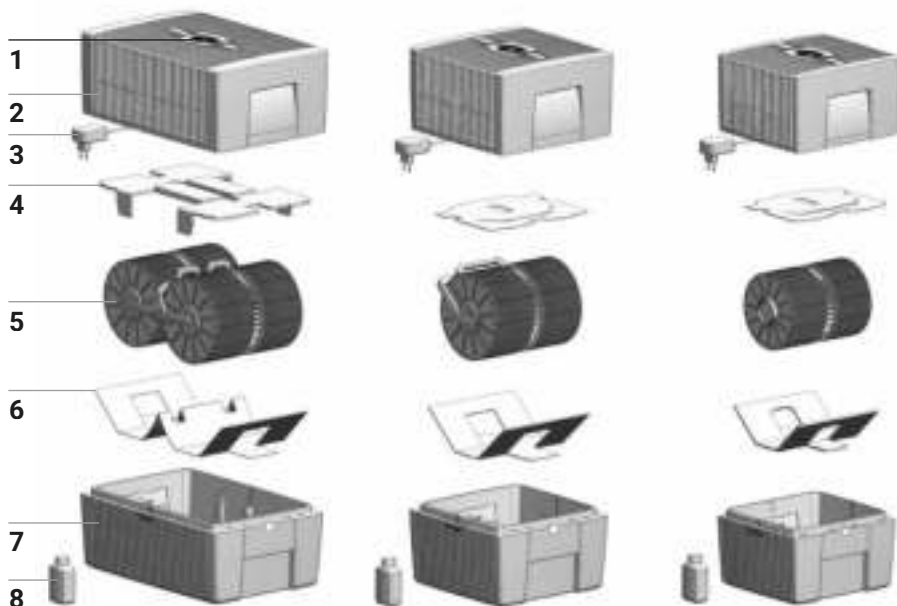
Il Lavaaria Venta è un elettrodomestico per l'umidificazione e la depurazione dell'aria per ambienti abitativi, di lavoro e di soggiorno.

L'apparecchio non è idoneo all'uso esterno. Qualsiasi altro uso o modifica all'apparecchio sono da considerarsi uso non consentito. Il produttore non risponde per danni o per lesioni causati da un uso improprio.

USO NON CONFORME

Un uso non consentito può mettere in pericolo la salute e la vita delle persone. Fra tale tipo di uso si conta:

- in locali con atmosfere a rischio di esplosione e/o con atmosfera aggressiva.
- in ambienti con elevata concentrazione di solventi.
- in prossimità di piscine o di terreni bagnati.

Comfort Plus LW45**Comfort Plus LW25****Comfort Plus LW15**

PANORAMICA

- | | |
|---|---|
| 1 Display | 5 Batteria di dischi |
| 2 Parte superiore dell'apparecchio | 6 Dispositivo di protezione per il trasporto |
| 3 Spina dell'alimentatore | 7 Parte inferiore dell'apparecchio |
| 4 Dispositivo di protezione per il trasporto | 8 Flacone di igienizzante da 50 ml |

INDICAZIONI PREVENTIVE AL PRIMO UTILIZZO

Disimballare e posizionare l'apparecchio. Rimuovere dall'imballaggio in cartone il flacone da 50 ml di igienizzante **8**. Togliere la parte superiore **2**. Rimuovere il dispositivo di protezione per il trasporto **4** dalla parte superiore **2**.

A**B****C**

PRIMO UTILIZZO

- A** Versare acqua corrente nella parte inferiore **7** riempiendola al massimo fino al contrassegno WATERLINE e quindi aggiungere l'igienizzante da 50 ml **8** (tutto il flacone).



Non riempire mai l'apparecchio con la parte superiore montata in sede!




Aggiungere l'igienizzante è fondamentale in quanto esso consente di umidificare e depurare l'aria in modo ottimale.

- B** Inserire la batteria di dischi **5** nella parte inferiore **7** quindi assemblare la parte superiore **2** e quella inferiore **7**.

- C** Allacciare la spina dell'alimentatore **3** alla rete elettrica e accendere l'apparecchio toccando brevemente il pulsante Power sul display **1**.



Il pulsante Power  per l'accensione e lo spegnimento dell'apparecchio lampeggia solo dopo aver collegato questo ultimo alla rete elettrica.

INDICATORI, FUNZIONI E IMPOSTAZIONI



| Indicatore | Funzioni |
|-------------------|--|
| 1 HUMIDITY | HUMIDITY mostra il grado di umidità dell'aria ambiente. |
| 2 Livello di giri | indica la velocità 1 - 2 - 3. |


Le indicazioni visualizzate seguenti possono essere modificate e/o attivate e disattivate tramite un leggero tocco.


| | |
|---------|--|
| 3 - e + | imposta il livello di giri : - riduce la velocità, + la aumenta. |
| 4 SLEEP | <p>modalità notte</p> <p>ON: l'apparecchio regola l'intensità di illuminazione del display e riduce il numero di giri al livello 1.</p> <p>i possibile modificare manualmente il livello di giri 2 tramite il pulsante + o - 3. La modalità Auto 6 non è attivabile.</p> <p>OFF: il display si illumina in maniera vivida e l'apparecchio funziona con livello di giri impostato su 1 - 3.</p> |
| 5 | pulsante Power accende e spegne l'apparecchio. |

6 AUTO

Attivare/disattivare la **modalità automatica** toccando brevemente il pulsante AUTO.

ON: AUTO **lampeggia continuamente** sul display e l'apparecchio regola automaticamente il livello di giri a seconda dell'umidità dell'aria ambiente.

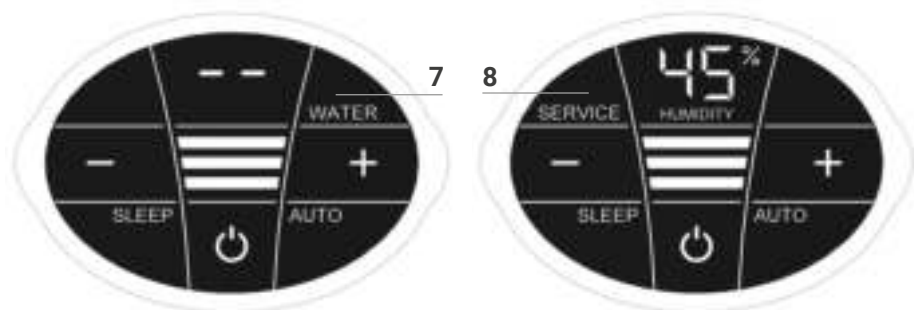
 Attivando la modalità AUTO viene visualizzato nell'area della spia HUMIDITY **1** il grado di umidità dell'aria desiderato (valore predefinito 50 %) che **lampeggia due volte**, prima di indicare il livello di umidità dell'aria rilevato.

 In caso di superamento di oltre 5 % del grado di umidità dell'aria predefinito, il ventilatore si spegne dopo circa 60 sec. e la spia della velocità **2** non indica alcun livello di giri. Non è più in corso nessuna umidificazione / depurazione dell'aria.

OFF: sul display lampeggia continuamente la dicitura AUTO e l'apparecchio funziona con livello di giri impostato su 1 - 3.

Impostazione dell'umidità dell'aria desiderata 30 - 70 %: mantenere premuto il pulsante AUTO per 3 sec. La spia HUMIDITY **1** lampeggia in modalità continua. Impostare il grado di umidità desiderato (in intervalli del 5 %) con il pulsante - o + **3**. Toccare ancora per 3 sec. il pulsante AUTO finché la spia HUMIDITY **1** smette di lampeggiare e viene visualizzato nuovamente il valore rilevato di umidità dell'aria ambiente.

PULIZIA E CURA



! Attenzione! Assicurarsi che durante tutte le operazioni l'apparecchio sia spento e l'alimentatore a spina sia staccato dalla presa!

Indicatore Operazioni

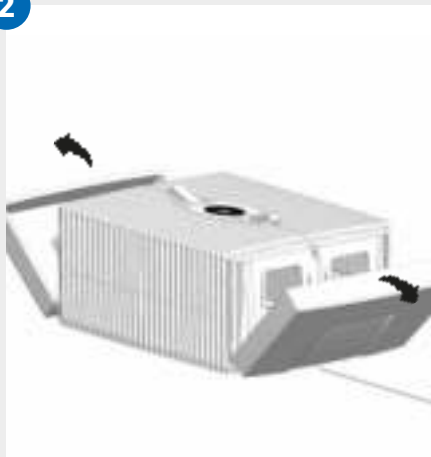
- | Indicatore | Operazioni |
|------------|--|
| 7 WATER | <p>Rimuovere la parte superiore. Riempire la parte inferiore con acqua corrente fino al contrassegno WATERLINE. Riasssemblare la parte superiore e quella inferiore e rimettere in funzione l'apparecchio.</p> <p>i Quest'ultimo si spegne automaticamente non appena rileva un volume d'acqua insufficiente nella parte inferiore e si illumina la spia WATER. Nell'area della spia HUMIDITY 1 lampeggiano due trattini e non viene visualizzato alcun valore dell'umidità dell'aria ambiente.</p> <p>💡 Per conseguire un'umidificazione e depurazione continue dell'aria, si consiglia di provvedere tempestivamente al riempimento.</p> |
| 8 SERVICE | <p>Rimuovere la parte superiore. Svuotare l'acqua residua dalla parte inferiore. Risciacquare la batteria di dischi e la parte inferiore. Riempire questa ultima con acqua corrente al massimo fino al contrassegno WATERLINE e aggiungere l'igienizzante Venta (per il dosaggio, fare riferimento alla scala graduata sul retro del flacone). Rimontare l'apparecchio. Toccare la spia SERVICE 8 sul display per 3 sec. finché non si spegne.</p> <p>i Per garantire un'esercizio igienico continuo ineccepibile, la spia SERVICE ricorda di effettuare questa operazione ogni 14 giorni.</p> <p>💡 È comunque possibile effettuare questa manovra all'occorrenza anche se la spia SERVICE non si illumina. Al termine toccare semplicemente la spia SERVICE 8 per 3 sec. Il prossimo promemoria sarà visualizzato tra 14 giorni dalla spia SERVICE.</p> |

Tutti i residui contenuti nella vaschetta dell'acqua e nella batteria di dischi (depositi o scolorimenti bianchi, verdi-gialli o marroni) NON compromettono il funzionamento dell'apparecchio. Per la pulizia semestrale si raccomanda l'utilizzo del detergente Venta. Seguire le indicazioni d'uso allegato al detergente Venta.

1



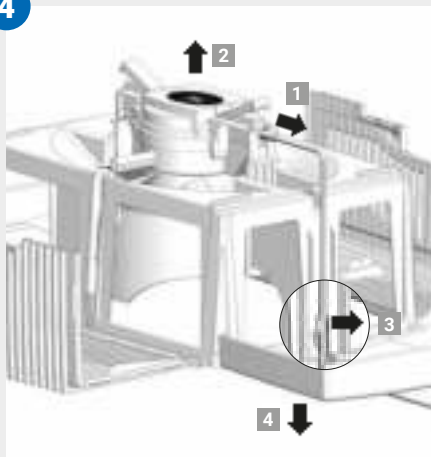
2



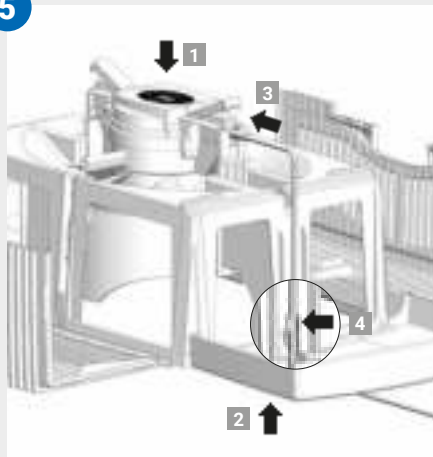
3



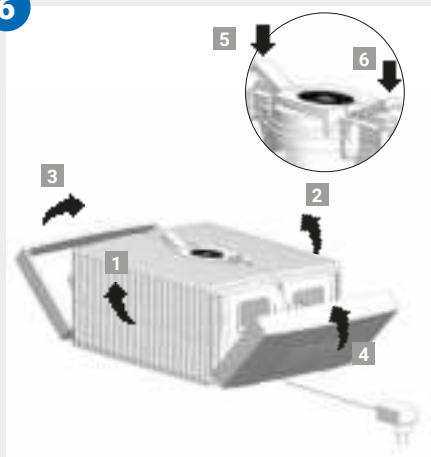
4



5



6



PULIZIA DELLA PARTE SUPERIORE DELL'APPARECCHIO



Attenzione! Assicurarsi che durante tutte le operazioni l'apparecchio sia spento e l'alimentatore a spina sia staccato dalla presa!

- 01 Staccare la parte superiore da quella inferiore. A tal scopo esercitare pressione sui tasti di blocco per far rialzare le estremità.

- 02 Ribaltare le parti laterali verso l'esterno.

- 03 Procedere allo stesso modo con le alette scanalate laterali.

- 04 Rimuovere la spina dell'alimentatore dall'unità motore **1**. Sfilare verso l'alto l'unità motore **2**. Staccare il cavo dell'alimentatore a spina dal supporto **3** e sfilarlo verso il basso dopo aver aperto la parte superiore **4**.



- **Non smontare, immergere in acqua e portare a contatto con liquidi l'unità motore e l'alimentatore a spina!**
 - **Per la pulizia dell'unità motore con la pala della ventola e gli ingranaggi, utilizzare esclusivamente un panno asciutto!**
 - **La parte superiore smontata può essere lavata sotto acqua corrente!**
 - **Prima di rimontare la parte superiore, accertare che sia completamente asciutta!**
-

- 05 Inserire l'unità motore nella parte superiore dal lato corretto **1**. Tirare verso l'alto la spina dell'alimentatore, agendo dal basso attraverso l'apertura della parte superiore **2** quindi infilarla nell'unità motore fintanto che non ingrana **3**. Fissare ora il cavo al supporto **4**.

- 06 Le estremità esterne dei tasti di blocco devono posizionarsi verso l'alto. Ribaltare verso l'alto le alette laterali scanalate **1** e **2** e procedere infine allo stesso modo con le parti laterali **3** e **4**. Esercitare pressione sulle estremità esterne dei tasti di blocco **5** e **6** per fissare correttamente in sede la parte superiore.

ACCESSORI

- Igienizzante Venta per un esercizio continuo igienico e ineccepibile
- Detergente Venta per la pulizia semestrale
- Aromi stimolanti per creare la giusta atmosfera in ogni stagione
- Carrello Venta per spostare il lavaaria Venta (solo per LW25 e LW45 Comfort-Plus)
- Termoigrometro Venta per il monitoraggio del clima ideale nei singoli ambienti

GARANZIA

L'eccellente qualità del prodotto consente a Venta Luftwäscher GmbH di fornire una garanzia di due anni dalla data di acquisto, assicurando l'assenza di difetti in presenza di un utilizzo appropriato. Laddove tuttavia dovessero occasionalmente presentarsi difetti nei materiali o nella lavorazione, si prega di rivolgersi al servizio di assistenza VENTA o al proprio rivenditore. Si applicano inoltre in tali casi le condizioni generali di garanzia Venta, consultabili all'indirizzo: www.venta-luftwaescher.ch/service/garantie/

RICICLAGGIO E SMALTIMENTO



Il materiale di imballaggio è riutilizzabile. Smaltire la confezione nel rispetto dell'ambiente, consegnandola al centro di raccolta dei materiali riciclabili.



Non smaltire l'apparecchio gettandolo nei comuni rifiuti domestici! Il suo smaltimento deve avvenire a cura di un apposito centro per la raccolta e il riciclaggio di apparecchiature elettriche ed elettroniche (RAEE). Si prega di avvalersi a tal fine dei sistemi di riconsegna e raccolta disponibili sul territorio. Tale pratica contribuisce in modo prezioso alla tutela dell'ambiente e alla salute delle persone. Per ulteriori informazioni rivolgersi agli enti preposti locali.

SERVIZIO DI ASSISTENZA VENTA

Necessita di ulteriori informazioni sui lavaaria Venta o desidera ordinare degli accessori? Nessun problema! Il servizio di assistenza VENTA sarà lieto di aiutarla! Può contattarlo direttamente o visitare il sito web Venta.

CH +41 41 781 15 15, www.venta-luftwaescher.ch

COSA FARE SE...?

! **Assicurarsi che durante tutte le operazioni l'apparecchio sia spento e l'alimentatore a spina sia staccato dalla presa!**

...sul display compare il codice di errore E1?

L'apparecchio si è spento automaticamente perché i tasti di blocco sulla parte superiore non sono fissati correttamente.

i Fissare correttamente i tasti di blocco premendo sulle estremità esterne. Spegnere e riaccendere l'apparecchio con il pulsante Power **⏻**.

...sul display compare il codice di errore E2?

L'apparecchio si è spento automaticamente per sovraccarico del motore (ad es. per infiltrazione di corpi estranei o per altre cause simili).

i **Rimedio:** rimuovere la parte superiore. Verificare che la batteria di dischi posta nella parte inferiore e le pale della ventola presenti in quella superiore siano libere di muoversi. Rimettere quindi in funzione l'apparecchio.

...gli indicatori del display sono azionati con un tocco troppo deciso?

Questa condizione può causare „ammaccature“ visibili, che tuttavia non indicano un difetto qualitativo: esse scompaiono non appena si smette di esercitare pressione.

...sul display non viene visualizzato il pulsante Power **⏻ di accensione dell'apparecchio?**

Accertare che l'alimentatore a spina sia allacciato alla rete elettrica.

...sul display non viene visualizzato il pulsante Power **⏻ di accensione dell'apparecchio nonostante l'alimentatore a spina sia collegato alla rete elettrica?**

Accertare che l'alimentatore a spina sia inserito saldamente nell'unità motore.

i **Rimedio:** rimuovere la parte superiore. Controllare che gli elementi si trovino in posizione corretta (si vedano le istruzioni relative alla pulizia della parte superiore dell'apparecchio). Rimettere quindi in funzione l'apparecchio.

...sul display appare la scritta WATER nonostante sia presente acqua nella parte inferiore dell'apparecchio?

Accertare che nella parte inferiore vi sia sufficiente acqua e/o che la parte superiore sia posizionata correttamente su quella inferiore.

i **Rimedio:** rimuovere la parte superiore. Riempire la parte inferiore con acqua corrente fino al contrassegno WATERLINE. Posizionare correttamente la parte superiore su quella inferiore. A tal fine verificare che l'alimentazione a spina non sia incastrato tra la parte superiore e quella inferiore. Rimettere quindi in funzione l'apparecchio.

TECHNICAL DATA

| Modello | Comfort Plus LW15 | Comfort Plus LW25 | Comfort Plus LW45 |
|--|------------------------------|------------------------------|------------------------------|
| Adato per ambienti* | fino 35 m ² | fino 45 m ² | fino 60 m ² |
| Tensione di rete | 100-240V/50-60 Hz | | |
| Livelli di velocità | 3 | 3 | 3 |
| Livello sonoro | 24/34/44 dB(A) | 24/34/44 dB(A) | 24/35/45 dB(A) |
| Dimensioni | 26×28×31 cm | 30×30×33 cm | 45×30×33 cm |
| Peso | ca. 3 kg | ca. 3,5 kg | ca. 5,2 kg |
| Leistungsaufnahme (Stadio 1-2-3) | ca. 3-5-8 Watt | ca. 3-5-8 Watt | ca. 3-5-8 Watt |
| Contenuto d'acqua | 5 L | 7 L | 10 L |
| Garanzia | 2 anni | 2 anni | 2 anni |

* riferito ad un'altezza del locale di max. 2,50 m

HARTELIJK DANK!

Wij zijn ervan overtuigd dat de Venta Airwasher uw verwachtingen zal overtreffen en wensen u veel plezier met dit product.

Registreer uw Venta product:

NL

www.venta-airwasher.nl/productregistratie-venta-benelux



Wij adviseren u de handleiding volledig door te lezen en te bewaren om eventueel later te kunnen raadplegen. Neem alle veiligheidsinstructies in acht en let op het juiste gebruik.

Bezoek onze website www.venta-airwasher.nl voor de nieuwste versie van deze gebruiksaanwijzing.

GEACHTE KLANT,

met de LW15/LW25/LW45 Comfort Plus van VENTA heeft u een krachtig kwaliteitsproduct aangeschaft voor luchtbevochtiging en luchtreiniging waarmee u een perfect binnenklimaat kunt creëren!

Unieke Werking

De droge en slechte binnenlucht wordt in het apparaat gezogen en door een stapel schijven geleid die in het water roteert. Daardoor verdampt zuiver water en wordt de omgevingslucht volgens de erkend beste methode van koude verdamping automatisch op de juiste manier bevochtigd. Hierbij is overmatige bevochtiging en kalkneerslag uitgesloten. Tegelijkertijd wordt de omgevingslucht gereinigd. Zelfs de kleinste vuildeeltjes tot 10 µm (10/1000 mm) worden in het water vastgehouden en er zijn geen filters die na verloop van tijd vervuild raken. Water is het filter: jaar in jaar uit met een gelijkblijvend hoog bevochtigings- en reinigingsvermogen.

INHOUD

| | | | |
|-----------------------------------|----|----------------------------|----|
| Veiligheidsinstructies | 74 | Reiniging en onderhoud | 81 |
| Omvang van de levering | 76 | Reinigen van het bovendeel | 83 |
| Symbolen | 76 | Accessoires | 84 |
| Gebruik volgens de voorschriften | 76 | Garantie | 84 |
| Verkeerd gebruik | 76 | Recycling en afvoer | 84 |
| Overzicht | 77 | Venta serviceteam | 84 |
| Vóór het eerste gebruik | 77 | Wat is er wanneer ...? | 85 |
| Ingebruikname | 78 | Technische gegevens | 86 |
| Display, functies en instellingen | 79 | | |

! VEILIGHEIDSINSTRUCTIES

- Dit apparaat is geschikt voor gebruik door kinderen vanaf 8 jaar en personen met beperkte lichamelijke, sensorische of mentale capaciteiten of met een gebrekkige ervaring en kennis, wanneer zij onder toezicht staan of met betrekking tot een veilig gebruik van het apparaat werden geïnstrueerd en de bestaande gevaren hebben begrepen.
- Lees de gebruiksaanwijzing vóór ingebruikname volledig door en bewaar deze zorgvuldig om later opnieuw te kunnen raadplegen.
- Het apparaat is geen speelgoed voor kinderen.
- Reiniging en onderhoud door de gebruiker mogen niet worden uitgevoerd door kinderen jonger dan 8 jaar of zonder toezicht.
- Houd het apparaat en de stekker uit de buurt van kinderen jonger dan 8 jaar.
- Een ondeskundig gebruik kan het apparaat beschadigen en verwondingen veroorzaken.
- Sluit het apparaat alleen aan op geschikte stopcontacten – netspanning volgens de gegevens op het typeplaatje van het apparaat.
- De Airwasher mag alleen met de bijgeleverde stekker “model nr. BI13-240050... / FJSW198240050...” gebruikt worden.
- De Airwasher nooit in gebruik nemen als er een kabel of stekker beschadigd is, na storingen van het apparaat of als het gevallen is of op een andere manier beschadigd werd.
- Trek de stekker uit het stopcontact alvorens reinigings- of onderhoudswerkzaamheden uit te voeren en ook wanneer het apparaat wordt verplaatst of getransporteerd.
- Neem de Airwasher nooit in gebruik wanneer deze is gevallen of
- op een andere manier werd beschadigd.
- Reparaties aan elektrische apparaten mogen alleen worden uitgevoerd door erkende elektriciens. Door onvakkundig uitgevoerde reparaties kunnen aanzienlijke gevaren voor de gebruiker ontstaan.
- Ga in geen geval op het apparaat zitten en leg er geen voorwerpen op.
- Steek geen vreemde voorwerpen in het apparaat.
- De bovenkant van het apparaat nooit in water of andere vloeistoffen dompelen.
- De Airwasher nooit te vol vullen.




- De Airwasher niet vervoeren of kantelen met een volle waterbak.
- De stekker nooit aan de kabel of met natte handen uit het stopcontact trekken.
- De Airwasher mag alleen in compleet gemonteerde toestand in gebruik worden genomen.
- Plaats de Airwasher alleen op een vlakke, droge ondergrond.
- Zet het apparaat zodanig neer dat het niet kan worden omgestoten en dat er niemand over het apparaat of over het snoer kan struikelen.
- Laat een afstand van ten minste 50 cm tot andere voorwerpen of de wand vrij.
- Werkt tot op een hoogte van maximaal: 2000 meter.
- Blokkeer de ventilatiesleuf niet en dek deze ook niet af, om oververhitting/beschadiging van het apparaat te voorkomen.
- Uitsluitend originele Venta-additieven toevoegen aan het water. Voor schade door het gebruik van andere additieven kan Venta Benelux B.V. niet aansprakelijk gesteld worden.
- Trek de stekker uit het stopcontact als het apparaat niet gebruikt wordt.

OMVANG VAN DE LEVERING

- 1 x Venta Airwasher
- 1 x Fles hygiënemiddel 50 ml
- 1 x Handleiding

Wanneer er onderdelen ontbreken of beschadigd zijn kunt u contact opnemen met het VENTA Serviceteam of uw plaatselijke vertegenwoordiger.

SYMBOLLEN

-  Veiligheidsinstructies: aandachtig lezen en in acht nemen om letsel en materiële schade te voorkomen.
-  Aanvullende informatie
-  Handige tips

GEBRUIK VOLGENS DE VOORSCHRIFTEN

De Venta Airwasher is een huishoudelijk apparaat voor de bevochtiging en reiniging van lucht in de slaapkamer, woonkamer, in kantoor of in recreatieruimten.

Het apparaat is niet voor buitengebruik. Elk ander gebruik of verandering van het apparaat wordt beschouwd als ongeoorloofd. De fabrikant is niet aansprakelijk voor schades of letsel als gevolg van ondeskundig gebruik.

VERKEERD GEBRUIK

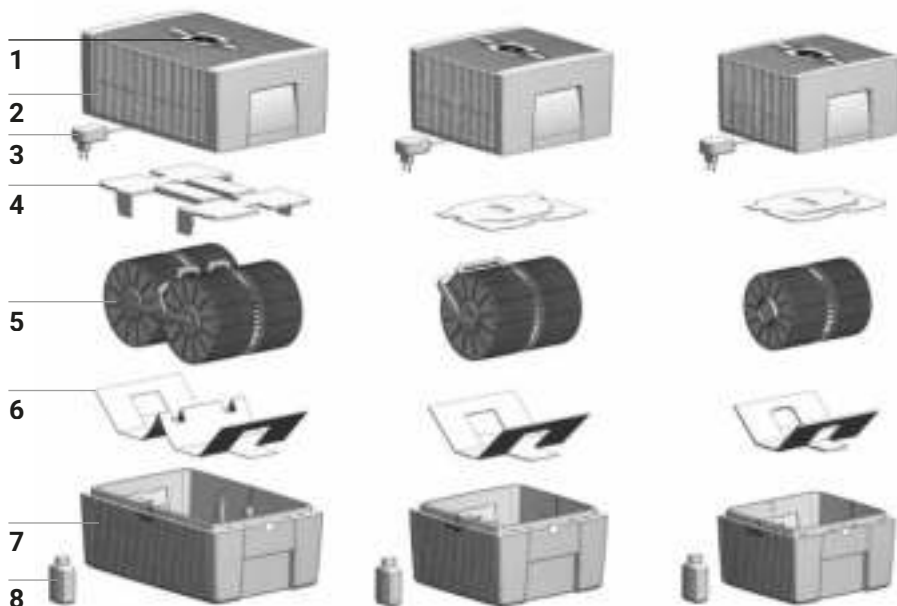
Ongeoorloofd gebruik kan de gezondheid in gevaar brengen. Daartoe behoort gebruik onder de volgende omstandigheden:

- In ruimten met een explosiegevaarlijke en/of agressieve atmosfeer
- In ruimten met een hoge oplosmiddelconcentratie
- In de buurt van zwembaden of natte terreinen
- buitenshuis

Comfort Plus LW45

Comfort Plus LW25

Comfort Plus LW15



OVERZICHT

- | | | | |
|---|----------------------|---|--------------------------|
| 1 | Display | 5 | Stapel schijven |
| 2 | Bovenste deel | 6 | Transportbeveiliging |
| 3 | Stekker | 7 | Onderste deel |
| 4 | Transportbeveiliging | 8 | Fles hygiënemiddel 50 ml |

VÓÓR HET EERSTE GEBRUIK

Apparaat uitpakken en opstellen. Flesje hygiënemiddel 50 ml **8** uit de verpakking nemen. Bovendeel **2** afnemen. Transportbeveiliging **4** uit bovendeele **2** verwijderen. Stapel schijven **5** uit het onderste deel **7** nemen en transportbeveiliging **6** verwijderen.

A**B****C**

INGEBRUIKNAME

- A** Onderste deel **7** vullen met leidingwater tot maximaal de WATERLINE-markering en 50 ml hygiënemiddel **8** toevoegen (volledige inhoud).

! **Het apparaat mag nooit met het bovendeel erop worden gevuld!**

i De toevoeging van het hygiënemiddel is belangrijk voor een optimale bevochtiging en reiniging van de lucht.


- B** Stapel schijven **5** in het onderste deel **7** plaatsen en het bovendeel **2** op het onderste deel **7** plaatsen.

- C** Stekker van de stekervoeding **3** op het lichtnet aansluiten en het apparaat door kort aanraken van de Power-toets op de display **1** inschakelen.

i Power-toets **⏻** om het apparaat in of uit te schakelen brandt alleen wanneer het apparaat op het lichtnet is aangesloten.

DISPLAY, FUNCTIES EN INSTELLINGEN



| | Weergave | Functie |
|--|---|--|
| 1 | HUMIDITY | Luchtvochtigheid in de ruimte weergeven. |
| 2 | Ventilator-standen | Snelheid 1 - 2 - 3 weergeven. |
| <p>De onderstaande informatie kan door licht aanraken worden veranderd resp. in- of uitgeschakeld worden.</p> | | |
| 3 | - en + | Ventilatorstand instellen: - verlaagt en + verhoogt de snelheid. |
| 4 | SLEEP | <p>Nachtmodus AAN: De displayverlichting wordt gedimd en de ventilatorstand wordt verlaagd tot 1.</p> <p>i Ventilatorstand 2 kan met de hand worden veranderd met toetsen + of - toets 3. Automatische modus 6 niet mogelijk.</p> <p>UIT: De displayverlichting wordt weer op maximaal ingesteld en het apparaat werkt op ventilatorstanden 1, 2, of 3.</p> |
| 5 |  | Power-toets om het apparaat in of uit te schakelen. |


6 AUTO

Automatische modus

door de AUTO-knop kort aan te raken kunt u de functie aan of uit schakelen.

AAN: AUTO op het display **knippert continu** en het apparaat regelt het toerental afhankelijk van de luchtvochtigheid in de ruimte

 Bij het inschakelen van AUTO verschijnt op het display HUMIDITY **1** de gewenste luchtvochtigheid (50 % vooraf ingesteld) **knippert tweemaal**, vervolgens verschijnt weer de gemeten luchtvochtigheid in de ruimte.

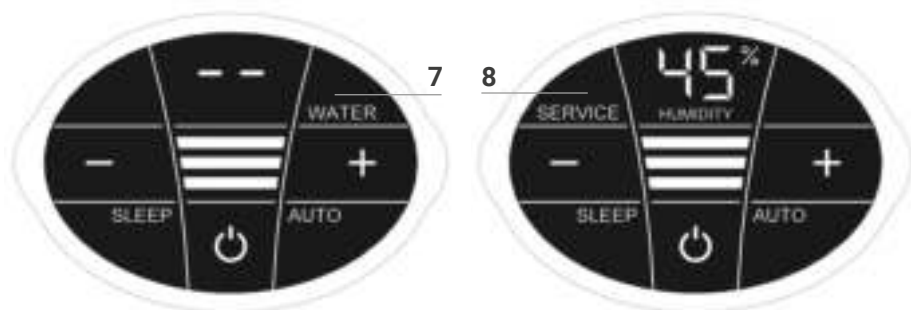
 Bij overschrijden van de vooraf ingestelde luchtvochtigheid met meer dan 5 % wordt de ventilator na 60 sec. uitgeschakeld en op de snelheidsdisplay 2 verschijnt geen ventilatorstand. Er vindt geen luchtbevochtiging/luchtreiniging plaats.

UIT: AUTO brandt continu op het display en het apparaat werkt op de ingestelde toerentalstanden 1, 2, of 3.

Gewenste luchtvochtigheid 30 – 70 % instellen:

De AUTO-toets 3 sec. lang vasthouden. Display HUMIDITY **1** knippert continu. Met - of + toets **3** de gewenste luchtvochtigheid instellen (in stappen van 5 %). AUTO-toets opnieuw 3 sec. vasthouden totdat HUMIDITY **1** stopt met knipperen en de gemeten luchtvochtigheid in de ruimte wordt weergegeven.

REINIGING EN ONDERHOUD



! **Let op!** Zorg ervoor dat het apparaat bij alle handelingen is uitgeschakeld en dat de stekervoeding uit het stopcontact is getrokken!

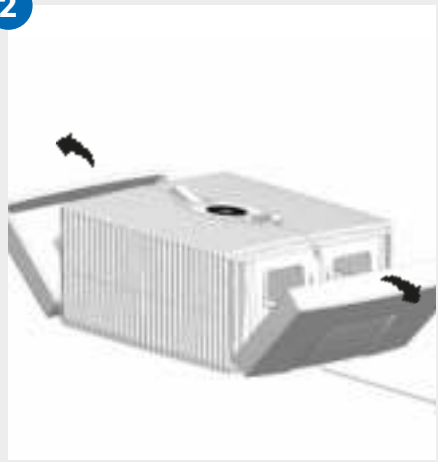
| Weergave | Maatregelen |
|-----------|---|
| 7 WATER | <p>Bovendeel afnemen. Onderste deel vullen met leidingwater tot de markering WATERLINE. Bovendeel op het onderste deel plaatsen en het apparaat weer inschakelen.</p> <p>i Zodra het waterpeil in het onderste deel te laag is, wordt het apparaat automatisch uitgeschakeld en verschijnt WATER op het display. Bij de weergave HUMIDITY 1 knipperen er twee streepjes en wordt de luchtvochtigheid in de ruimte niet weergegeven.</p> <p>💡 Om de omgevingslucht continu te reinigen en bevochtigen, wordt aangeraden om tijdig water bij te vullen.</p> |
| 8 SERVICE | <p>Bovendeel afnemen. Het resterende water uit het onderste deel verwijderen. Onderste deel en stapel schijven afspoelen. Onderste deel met leidingwater vullen tot maximaal de markering WATERLINE en Venta hygiënemiddel toevoegen (zie achterkant van de fles voor de juiste dosering). Apparaat weer monteren. SERVICE-indicatie 8 op het display aanraken en 3 sec. vasthouden totdat de melding verdwijnt.</p> <p>i Voor een perfect hygiënisch permanent gebruik waarschuwt de SERVICE-melding elke 14 dagen om deze handeling uit te voeren.</p> <p>💡 Deze handeling kan indien nodig op elk moment worden uitgevoerd, ook wanneer SERVICE niet worden weergegeven. Vervolgens eenvoudig de SERVICE-melding 8 aanraken en 3 sec. vasthouden. De volgende herinnering wordt nu weer over 14 dagen met SERVICE weergegeven.</p> |

Alle restanten in de waterbak en op de stapel schijven (witte, groen/gele of bruine aanslag resp. verkleuring) hebben GEEN invloed op de correcte werking van het apparaat. Het schoonmaken van de Airwasher verlengt echter de levensduur. Voor de halfjaarlijkse reiniging wordt gebruik van de Venta-reiniger aangeraden. Neem s.v.p. de bijgevoegde handleiding voor de Venta-reiniger in acht.

1



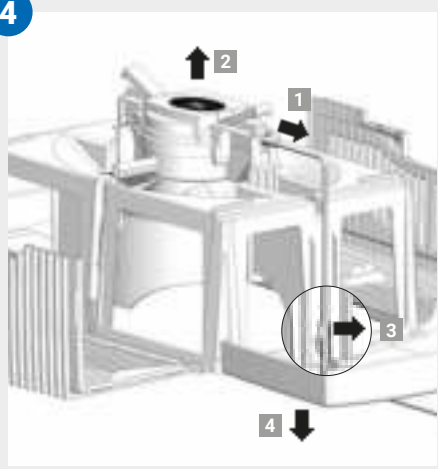
2



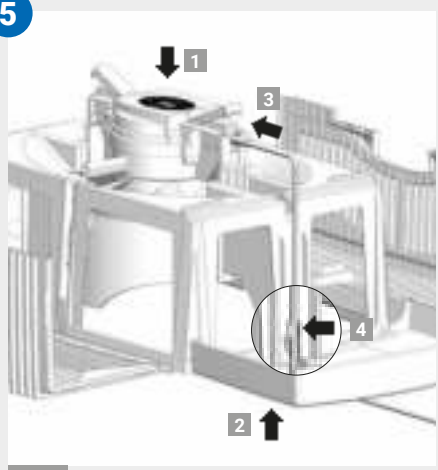
3



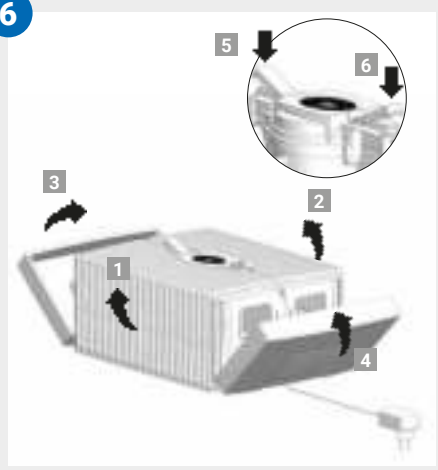
4



5



6



REINIGEN VAN HET BOVENDEEL



Let op! Zorg ervoor dat het apparaat bij alle handelingen is uitgeschakeld en dat de stekkervoeding uit het stopcontact is getrokken!

-
- 01** Bovendeel van het onderste deel afnemen. Druk de vergrendeltoetsen in zodat de uiteinden omhoog staan.
-
- 02** Zijkanten naar buiten wegklappen.
-
- 03** Geribbelde zijkanten naar buiten wegklappen.
-
- 04** Stekker van de stekkervoeding uit de motorunit trekken **1**. Motorunit naar boven uitnemen **2**. Kabel van de stekkervoeding uit de houder nemen **3** en door de opening in het bovendeeel naar onder uittrekken **4**.



- **Aandrijfeenheid en stekkervoeding niet demonteren, niet in water onderdompelen en niet in contact laten komen met vloeistoffen!**
- **Aandrijfeenheid met ventilatorbladen en transmissie uitsluitend reinigen met een droge doek!**
- **Het gedemonteerde bovendeeel kan onder stromend water worden gereinigd!**
- **Gedemonteerd bovendeeel moet vóór montage absoluut droog zijn!**

-
- 05** Aandrijfeenheid in de juiste richting in het bovendeeel plaatsen **1**. Stekker van de stekkervoeding van onderaf door de opening in het bovendeeel omhoogtrekken **2** en in de motorunit steken totdat de stecker vastklikt **3**. Kabel in de houder bevestigen **4**.
-
- 06** Uiteinden van de vergrendeltoetsen moeten omhoog staan. Geribbelde zijkanten **1** en **2** omhoog klappen, vervolgens de zijkanten **3** en **4** door indrukken van de uiteinden van de vergrendeltoetsen **5** en **6** het bovendeeel weer correct afsluiten.

ACCESSOIRES

- Venta hygiënemiddel voor een perfect hygiënisch en langdurig gebruik.
- Venta reiniger voor de halfjaarlijkse grondige reiniging.
- Stimulerende geuren voor elk seizoen en elke stemming.
- Venta rolwagen voor een mobiele Venta airwasher (alleen voor LW25- en LW45-ComfortPlus).
- Venta thermo-/hygrometer voor de bewaking van uw ideale omgevingsklimaat in de verschillende ruimtes

GARANTIE

Op grond van de hoge kwaliteit garandeert Venta Benelux B.V. voor de duur van twee jaar na de aanschafdatum dat dit product bij correct gebruik geen gebreken vertoont. Wanneer er desondanks een materiaal- of fabricagefout bestaat, verzoeken wij u om contact op te nemen met het VENTA Serviceteam of uw verkoper. Daarnaast gelden de algemene garantievooraarden van Venta:
www.venta-airwasher.nl/service/garantie/

RECYCLING EN AFVOER



Het verpakkingsmateriaal kan hergebruikt worden. De verpakking s.v.p. volgens milieuvorschrift afvoeren resp. inleveren voor recycling.



Het apparaat mag **niet** met huishoudelijk afval worden afgevoerd! Het apparaat moet op een inzamellocatie voor de recycling van elektrische apparatuur worden ingeleverd (WEEE). Maak hiervoor gebruik van de  beschikbare plaatselijke recycling- en inzameldiensten. Hiermee levert u een waardevolle bijdrage aan de bescherming van het milieu en de algemene gezondheid. Voor verdere informatie kunt u contact opnemen met de plaatselijke autoriteiten.

VENTA SERVICETEAM

Heeft u verdere informatie nodig over de Venta Airwasher of wilt u accessoires bestellen? Geen probleem: het VENTA Serviceteam staat voor u klaar! Neem telefonisch contact op, bezoek de Venta website of stuur ons een e-mail.





+31 -(0)40 254 43 61, www.venta-airwasher.nl, Info@venta.nl

WAT IS ER WANNEER ...?

 **Zorg ervoor dat het apparaat bij alle handelingen is uitgeschakeld en dat de stekkervoeding uit het stopcontact is getrokken!!**


...er op het display E1 wordt weergegeven?

Het apparaat is automatisch uitgeschakeld omdat de vergrendeltoetsen op het bovendeele niet goed gesloten zijn.

 Vergrendeltoetsen goed sluiten door de uiteinden in te drukken. Apparaat met Power-toets  uit- en weer inschakelen.

er op het display E2 wordt weergegeven?

Het apparaat is automatisch uitgeschakeld omdat de motor is overbelast (bv. door binnendringen van vreemde deeltjes etc).

 **Handelingen:** Bovendeel afnemen. Controleren of de stapel schijven in het onderste deel en de ventilatorvleugel in het bovendeele vrij kunnen bewegen. Vervolgens het apparaat weer inschakelen.

.. de toetsen op het display sterker moeten worden ingedrukt?


Hierdoor zijn "drukplaatsen" zichtbaar. Dit is geen kwaliteitsprobleem. Na wegvallen van de druk is deze "drukplaats" niet meer zichtbaar.

... op het display de Power-toets om in te schakelen niet zichtbaar is?

Controleer of de stekkervoeding op het lichtnet is aangesloten.


... op het display de Power-toets om in te schakelen niet zichtbaar is hoewel de stekkervoeding op het lichtnet is aangesloten?

Controleer of de stekkervoeding stevig in de motorunit is ingestoken.

 **Handelingen:** Bovendeel afnemen. Correcte verbinding controleren (zie instructie voor het reinigen van het bovendeele). Vervolgens het apparaat weer inschakelen.

... er op het display WATER wordt weergegeven hoewel er water in het onderste deel is gevuld?

Controleer of er voldoende water in het onderste deel zit en/of het bovendeele goed op het onderste deel is geplaatst.

 **Handelingen:** Bovendeel afnemen. Onderste deel vullen met leidingwater tot de markering WATERLINE. Bovendeel correct op het onderste deel plaatsen. Let erop dat de stekkervoeding niet tussen het bovendeele en het onderste deel ingeklemd raakt. Vervolgens het apparaat weer inschakelen.

TECHNISCHE GEGEVENS

| Modell | Comfort Plus LW15 | Comfort Plus LW25 | Comfort Plus LW45 |
|---|-----------------------|-----------------------|-----------------------|
| Voor ruimtes* | tot 35 m ² | tot 45 m ² | tot 60 m ² |
| Netspanning | 100-240V/50-60 Hz | | |
| Ventilatorstanden | 3 | 3 | 3 |
| Geluidsniveau | 24/34/44 dB(A) | 24/34/44 dB(A) | 24/35/45 dB(A) |
| Afmetingen | 26×28×31 cm | 30×30×33 cm | 45×30×33 cm |
| Gewicht | ca. 3 kg | ca. 3,5 kg | ca. 5,2 kg |
| Opgenomen vermogen (Niveau 1-2-3) | ca. 3-5-8 Watt | ca. 3-5-8 Watt | ca. 3-5-8 Watt |
| Capaciteit | 5 L | 7 L | 10 L |
| Garantie | 2 jaar | 2 jaar | 2 jaar |

*uitgaande van een kamerhoogte van 2,5 m

KIITOS!

Hankkimasi Venta-ilmankostutin/-puhdistin ylittää varmasti odotuksesi. Mukavia hetkiä miellyttävässä huoneilmassa.



Rekisteröi oma Venta-laitteesi osoitteessa:

DE venta-luftwaescher.de/produktregistrierung-deutschland

Lue tämä käyttöohje kokonaan, ja säilytä se myöhempää käyttötarvetta varten. Noudata kaikkia turvallisuusohjeita ja käytä laitetta ainoastaan sille määritettyyn käyttötarkoitukseen.

Käyttöohjeen uusin versio löytyy verkkosivustoltamme osoitteesta www.venta-luftwaescher.de

HYVÄ ASIAKKAAMME,

tämä VENTAn valmistama LW15/LW25/LW45 COMFORT Plus on suorituskykyinen laatutuote ilmankostutukseen ja -puhdistukseen. Se huolehtii erinomaisesta huoneilmasta.

Ainutlaatuinen toimintaperiaate:

Kuiva, huono ilma johdetaan laitteeseen. Siellä ilma kulkee vedessä pyörivien levy pintojen läpi. Laitte haihduttaa huoneilmaan puhdasta vettä. Ilmankostuttimen toiminta perustuu tutkitusti parhaaseen automaattiseen kylmähöyrystykseen, joka pitää huoneen ilmankosteuden juuri oikeana. Laitte ei päästä huoneeseen kalkkijäämiä tai liikaa kosteutta. Ilmankostutin puhdistaa samalla huoneilmaa. Vesi sitoo jopa 10 µm:n (10/1 000 mm) kokoiset pölyhiukkaset. Laitte ei sisällä pölyä kerääviä suodattimia. Suodattimena toimii vesi: se on joka päivä uutta ja raikasta taaten vuodesta toiseen tasalaatuisen hyvän puhdistus- ja kostutustehon.

SISÄLTÖ

| | | | |
|--------------------------------|----|----------------------------|----|
| Turvallisuusohjeet | 88 | Puhdistus ja hoito | 95 |
| Ilesaiñojuma saturs | 90 | Laitteen yläosan puhdistus | 97 |
| Symbolit | 90 | Lisävarusteet | 98 |
| Määräysten mukainen käyttö | 90 | Takuu | 98 |
| Parempi käyttö | 90 | Hävittämistä koskeva ohje | 98 |
| Laitteen osat | 91 | Venta-huoltotiimi | 98 |
| Ennen ensimmäistä käyttökertaa | 91 | Entä jos...? | 99 |
| Käyttöönotto | 92 | Tekniset tiedot | 84 |
| Näytöt, toiminnot ja asetukset | 93 | | |

! TURVALLISUUSOHJEET

- Laitetta eivät saa käyttää henkilöt (eivät myöskään lapset), jotka eivät pysty käyttämään laitetta fyysisen vamman tai kehitys- tai aistivamman vuoksi tai joilla ei ole kokemusta ja tietoja laitteen käytöstä, paitsi jos heidän turvallisuudesta vastaava henkilö valvoo tai opastaa heitä laitteen käytössä, ja he ovat ymmärtäneet käyttöön liittyvät vaarat.
- Ennen kuin laite otetaan käyttöön, on käyttöohje luettava huolellisesti läpi ja säilytettävä myöhempää
- tarvetta varten.
- Laite ei ole lasten lelu.
- Alle 8-vuotiaat lapset eivät saa puhdistaa sitä tai suorittaa sille hoitotoimenpiteitä ilman valvontaa.
- Pidä laite ja sen verkkolaitepistoke alle 8-vuotiaiden lasten ulottumattomissa.
- Epäasianmukainen käyttö voi vaurioittaa laitetta ja aiheuttaa henkilöiden loukkaantumisia.
- Liitä laite ainoastaan soveltuvaan pistorasiaan – verkkojännitteen on vastattava laitteen tyyppikilven tietoja.
- Ilmapuhdistinta saa käyttää vain mukana tulevalla verkko-osalla, mallinumero ”B113-240050-CdV / FJSW1982400500E”.
- Älä milloinkaan ota ilmanpuhdistinta käyttöön, jos verkko-osan johto tai pistoke on vaurioitunut.
- Irrota laitteen verkko-osa pistorasiasta ennen kaikkia puhdistus- tai huoltotöitä tai ennen laitteen kuljetusta.
- Älä milloinkaan ota ilmanpuhdistinta käyttöön, jos se on pudonnut tai muulla tavoin vaurioitunut.
- Vain sähköalan ammattilaiset saavat korjata sähkölaitteita. Epäasianmukaisesti tehdyistä korjauksista saattaa syntyä huomattava vaara käyttäjälle.
- Älä milloinkaan istu laitteen päälle tai aseta sen päälle esineitä.
- Älä työnnä laitteeseen vieraita esineitä.
- Älä milloinkaan upota laitteen yläosaa veteen tai muihin nesteisiin.
- Älä milloinkaan täytä ilmanpuhdistinta liian täyteen.
- Älä milloinkaan vedä verkko-osaa johdosta tai märin käsin pistorasiasta.
- Ilmanpuhdistimen saa ottaa käyttöön vain täydellisesti koottuna.

- Aseta ilmanpuhdistin vain tasaiselle ja kuivalle pinnalle.
- Sijoita laite niin, ettei sitä voi vahingossa kaataa ja ettei kukaan voi kompastua laitteeseen tai sen johtoon.
- Jätä laitteen ja esineiden tai seinän väliin vähintään 50 cm.
- Suurin sallittu asennuskorkeus on 2 000 metriä.
- Älä milloinkaan peitä tai tuki ilmanvaihtoaukkoja laitteen ylikuumentumisen/vaurioitumisen välttämiseksi.
- Lisää veteen ainoastaan alkuperäisiä Venta-lisäaineita. Venta-Luftwäscher GmbH ei vastaa vieraiden lisäaineiden aiheuttamista vahingoista.
- Irrota verkko-osa pistorasiasta, jos et tarvitse laitetta.
- Älä milloinkaan kuljeta tai kallista ilmanpuhdistinta säiliön ollessa täynnä.

IESAINOJUMA SATURS

1 x Venta ilmanpesuri

1 x näytepakkausta hygienia-ainetta 50 ml (yksi pakkaus riittää 2 viikoksi)

1 x käyttöohje

Jos pakkauksesta puuttuu osia tai se sisältää vaurioituneita osia, ota yhteyttä VENTA-huoltotiimiin tai lähimpään jälleenmyyjääsi.

SYMBOLIT

 Turvallisuusohjeet: Lue nämä ohjeet huolella ja noudata niitä. Näin vältät henkilövahingot ja aineelliset vahingot.

 Lisätietoja



Käytännöllisiä vinkkejä

MÄÄRÄYSTENMUKAINEN KÄYTTÖ

Venta-ilmanpuhdistin on asuin-, toimisto- ja oleskelutilojen ilman kostuttamiseen ja puhdistukseen käytettävä kotitalouslaite. Laitetta ei ole tarkoitettu ulkokäyttöön.

Laitteen kaikenlainen muu käyttö tai muuttaminen katsotaan epäasianmukaiseksi käytöksi. Valmistaja ei vastaa vahingoista tai loukkaantumisista, jotka ovat seurausta epäasianmukaisesta käytöstä.

PAREMPI KÄYTTÖ

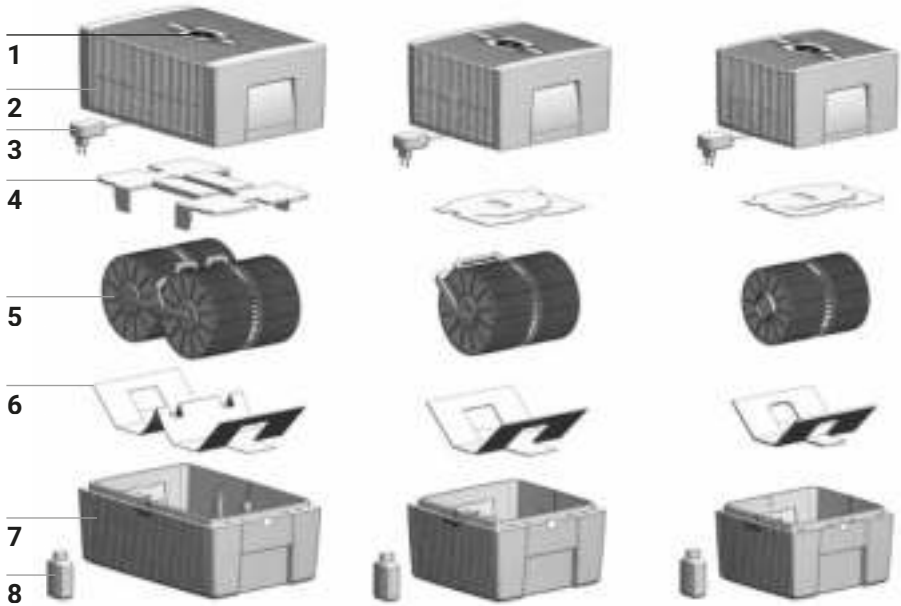
Laitteen muu kuin määräystenmukainen käyttö voi vaarantaa henkilöiden terveyden ja hengen. Tähän kuuluu käyttö seuraavissa olosuhteissa:

- Tiloissa, joissa ilma on räjähdysaltista ja/tai syövyttävää.
- Tiloissa, joissa on suuri liuotinainepitoisuus.
- Uima-altaiden tai märän maaston lähellä.
- Ulkona

Comfort Plus LW45

Comfort Plus LW25

Comfort Plus LW15



LAITTEEN OSAT

- | | | | |
|---|-----------------------|---|--------------------------|
| 1 | Näyttö | 5 | Levy pakka |
| 2 | Laitteen yläosa | 6 | Kuljetustuki |
| 3 | Verkkolaite (kiinteä) | 7 | Laitteen alaosa |
| 4 | Kuljetustuki | 8 | Hygienia-ainepullo 50 ml |

ENNEN ENSIMMÄISTÄ KÄYTTÖKERTAA

Pura laite pakkauksesta ja aseta se tasaiselle alustalle. Ota hygienia-ainepullo (50 ml) **8** pakkauksesta. Irrota laitteen yläosa **2**. Irrota kuljetustuki **4** laitteen yläosasta **2**. Irrota levy pakka **5** laitteen alaosasta **7** ja irrota kuljetustuki **6**.

A



B



C



KÄYTTÖÖNOTTO

- A** Täytä alosaan **7** vesijohtovettä WATERLINE-maksimimerkkiin saakka ja lisää veteen 50 ml hygienia-ainetta **8** (pullon koko sisältö).



Laitteeseen ei saa koskaan lisätä vettä, kun yläosa on paikoillaan!!



Hygienia-aineen lisääminen on tärkeää, sillä se takaa optimaalisen ilmankosteuden ja -puhtauden.

- B** Aseta levypakka **5** laitteen alosaan **7** ja aseta laitteen yläosa **2** alosaan päälle **7**.


- C** Liitä verkkolaitteen pistoke **3** pistorasiaan ja kytke laite päälle koskettamalla nopeasti näytön **1** virtapainiketta.



Virtapainikkeen **⏻** valo palaa päälle- ja poislytkennän aikana vain, kun laite on kytketty verkkovirtaan.

NÄYTÖT, TOIMINNOT JA ASETUKSET





| Näyttö | Toiminto |
|---|--|
| 1 HUMIDITY | Huoneen ilmankosteus prosentteina. |
| 2 Kierroslukutaso | Nopeus 1 - 2 - 3. |
| Seuraavien näyttöjen välillä siirrytään ja toiminnot kytketään päälle ja pois päältä koskettamalla | |
| 3 - ja + | Laitteen kierroslukutason asetus: - alentaa ja + lisää nopeutta. |
| 4 SLEEP | Yötila PÄÄLLÄ: Näytön taustavalo himmenee ja kierroslukutaso laskee nopeuteen 1.  Laitteen kierroslukutasoa 2 voi säätää painikkeilla + ja - 3 . Automaattitila 6 ei ole mahdollinen. POIS PÄÄLTÄ: Näytön taustavalo on kirkas, ja laite käy kierroslukutasolla 1-3. |
| 5  | Virtapainike , jolla laitteen virta kytketään päälle ja pois päältä. |

6 AUTO

Automaattitila kytketään päälle ja pois päältä AUTO-painikkeen nopealla kosketuksella.

PÄÄLLÄ: Näytön teksti AUTO vilkkuu jatkuvasti, ja laite säätää kierroslukutasoa huoneen ilmankosteuden mukaan.

 Kun AUTO kytketään päälle, näytöllä näkyy teksti HUMIDITY **1** ja ilmankosteuden tavoitearvo (esiasetus 50 %) vilkkuu kahdesti. Sen jälkeen näytöllä näkyy jälleen huoneesta mitatun ilmankosteuden arvo.

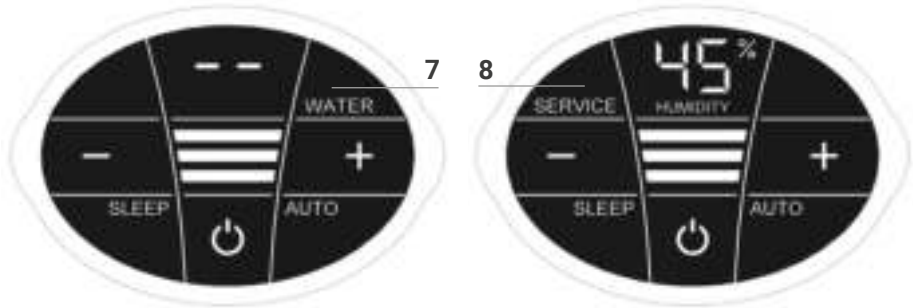
 Jos esiasetettu ilmankosteus ylittyy 5 %:lla, puhallin kytkeytyy pois päältä noin 60 sekunnin kuluttua ja nopeusnäytöllä 2 ei näy kierroslukutasoa. Ilmankostutus/-puhdistus ei ole päällä.

POIS PÄÄLTÄ: Näytön tekstissä AUTO palaa valo, ja laite käy kierroslukutasolla 1–3.

Ilmankosteuden tavoitearvon 30-70 % asetus:

Paina AUTO-painiketta 3 sekunnin ajan. Näytön teksti HUMIDITY 1 vilkkuu jatkuvasti. Aseta ilmankosteuden tavoitearvo (5 % portain) painikkeella - tai + 3. Paina AUTO-painiketta uudelleen 3 sekunnin ajan, kunnes näytön teksti HUMIDITY 1 ei enää vilku ja huoneesta mitattu ilmankosteus näkyy uudelleen näytöllä.

PUHDISTUS JA HOITO



! **Tärkeää!** Varmista aina ennen kaikkia toimenpiteitä, että laite on kytketty pois päältä ja irrotettu verkkovirrasta.

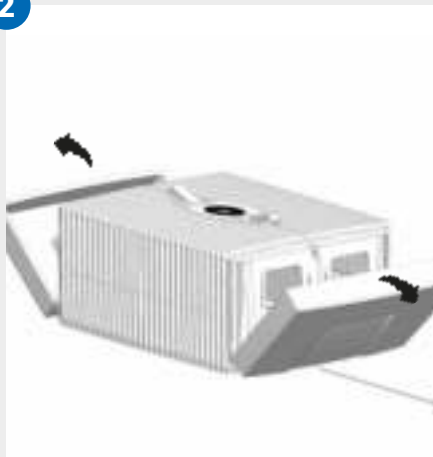
| Teksti | Toimenpiteet |
|-----------|---|
| 7 WATER | <p>Irrota laitteen yläosa. Lisää alaosaan vesijohtovettä WATERLINE-merkkiin saakka. Aseta yläosa alaosan päälle ja käynnistä laite.</p> <p>i Kun laitteen alaosassa on liian vähän vettä, laite kytkeytyy automaattisesti pois päältä ja näytöllä näkyy WATER-teksti. Näytön tekstin HUMIDITY 1 alapuolella vilkkuu kaksi viivaa, ja huoneen ilmankosteus ei näy näytöllä.</p> <p>💡 Jos haluat varmistaa, että laite kosteuttaa ja puhdistaa huoneilmaa jatkuvasti, lisää laitteeseen vettä hyvissä ajoin.</p> |
| 8 SERVICE | <p>Irrota laitteen yläosa. Tyhjennä laitteen alaosaan jäänyt vesi. Huuhtelee alaosa ja levypakka. Lisää alaosaan vesijohtovettä WATERLINE-maksimimerkkiin saakka ja lisää joukkoon Venta-hygienia-ainetta (katso sopiva annostelu pullon takaosassa olevasta asteikoista). Kiinnitä laitteen yläosa laitteen alaosaan. Kosketa näytöllä olevaa SERVICE-tekstiä 8 ja paina sitä 3 sekuntia, kunnes teksti häviää näkyvistä.</p> <p>i SERVICE-teksti muistuttaa suorittamaan tämän toimenpiteen 14 vuorokauden välein. Näin varmistetaan laitteen jatkuva hygieeninen käyttö.</p> <p>💡 Toimenpiteen voi suorittaa myös aina tarvittaessa eli myös silloin, kun SERVICE-teksti ei näy näytöllä. Lopuksi kosketa SERVICE-tekstiä 8 ja paina sitä 3 sekunnin ajan. Seuraava SERVICE-muistutus näkyy 14 vuorokauden kuluttua.</p> |

Vesialtaassa ja levypakassa olevat jäämät (valkoiset, vihertävän keltaiset tai ruskeat kerrostumat tai värjäytymät) EIVÄT vaikuta laitteen toimintaan. Suosittelemme puhdistamaan laitteen puolen vuoden välein Venta-puhdistusaineella. Noudata Venta-puhdistusaineen käyttöohjetta.

1



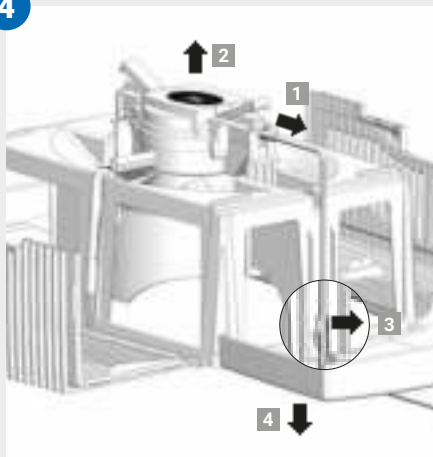
2



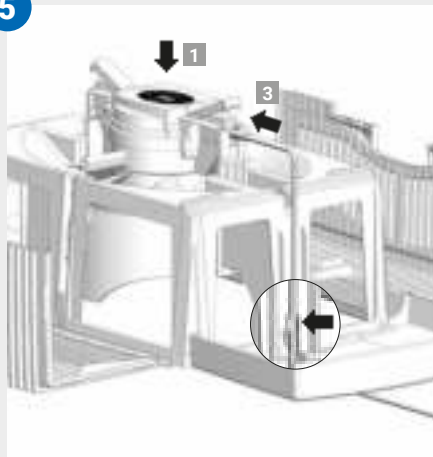
3



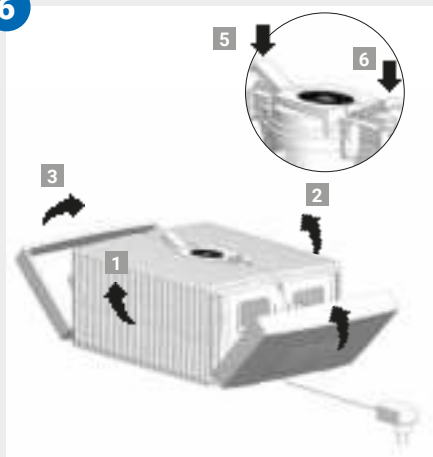
4



5



6



LAITTEEN YLÄOSAN PUHDISTUS



Tärkeää! Varmista aina ennen kaikkia toimenpiteitä, että laite on kytketty pois päältä ja irrotettu verkkovirrasta.

01 Irrota laitteen yläosa laitteen alaosasta. Paina lukituspainikkeita niin, että niiden päädyt nousevat ylöspäin.

02 Käännä sivuosat ulospäin pois edestä.

03 Käännä rivoitetut sivusiivet ulospäin pois edestä.

04 Irrota käyttökoneiston verkkolaitteen pistoke **1**. Nosta käyttökoneisto yläkautta ulos laitteesta **2**. Irrota johto verkkolaitteen kannattimesta **3** ja vedä se alakautta ulkopuolelle yläosan aukosta **4**.



- **Käyttökoneistoa ja verkkolaitetta ei saa purkaa osiin, upottaa veteen tai päästää nestekosketukseen!**
 - **Käyttökoneiston, puhaltimen siivet ja vaihteiston saa puhdistaa vain kuivalla liinalla!**
 - **Laitteesta irrotetun yläosan voi puhdistaa juoksevalla vedellä!**
 - **Laitteesta irrotetun yläosan on oltava täysin kuiva, ennen kuin sen saa kiinnittää takaisin laitteen alaosaan!**
-

05 Aseta käyttökoneisto oikein päin laitteen yläosaan **1**. Vedä verkkolaitteen pistoke alakautta laitteen yläosan aukosta ylöspäin **2** ja kiinnitä se tukevasti käyttökoneistoon **3**. Kiinnitä johto kannattimeen **4**.

06 Lukituspainikkeiden päätyjen on noustava ylöspäin. Käännä ensin rivoitetut sivusiivet **1** ja **2** ylös ja käännä sitten sivuosat **3** ja **4**. Sulje laitteen yläosa huolella painamalla lukituspainikkeiden päätyjä **5** ja **6**.

LISÄVARUSTEET

- Venta-hygienia-aine, joka takaa hygieenisen jatkuvan käytön
- Venta-puhdistusaine laitteen puhdistukseen puolen vuoden välein
- Miellyttävät tuoksut eri vuodenojoille ja tunnelmiin
- Venta-rullavaunu siirrettäville Venta-ilmankostuttimille/-puhdistimille (vain malleille LW25- ja LW45-Comfort Plus)
- Ventan lämpö- ja kosteusmittari yksittäisten huoneiden optimaalisen huoneilman valvontaan

TAKUU

Venta-Luftwäscher GmbH myöntää kahden vuoden takuun viallisille osille ja korvaa työkulut. Takuu on voimassa Euroopan unionin jäsenmaissa. Kaikissa muissa maissa takuu on voimassa vain siinä maassa, josta laite on ostettu. Takuulapuksi riittää ostokuitti.

HÄVITTÄMISTÄ KOSKEVA OHJE



Koskee vain EU-maita: Uusia ja vanhoja sähkölaitteita ei saa panna tavalliseen jätekeräykseen. Käytä paikkakunnalla käytettävissä olevia palautus- ja keräysjärjestelmiä. Näin tuet ympäristönsuojelua ja edistät ihmisten terveyttä.

VENTA-HUOLTOTIIMI

Haluatko lisätietoja Venta-ilmankostuttimista/-puhdistimista tai tilata lisävarusteita? Onnistuu: VENTA-huoltotiimi auttaa mielellään! Soita suoraan numeroomme tai lue lisää Ventan verkkosivustolta.

DE +49 751 5008 88, www.venta-luftwaescher.de

ENTÄ JOS...?



Sicherstellen, dass bei allen Maßnahmen das Gerät ausgeschaltet und das Steckernetzteil aus der Steckdose gezogen ist!

... näytöllä näkyy E1?

Laitte on kytkeytynyt automaattisesti pois päältä, koska yläosan lukituspainikkeet eivät ole kiinnittyneet oikein.



Toimenpide: Lukitse laitteen yläosa oikein painamalla lukituspainikkeiden päätyjä. Kytke laite pois päältä ja takaisin päälle virtapainikkeella .

... näytöllä näkyy E2?

Laitte on kytkeytynyt automaattisesti pois päältä, koska moottori on ylikuumentunut (esim. laitteen sisällä on vierasesine tms.).



Toimenpide: Irrota laitteen yläosa. Tarkista, liikkuvatko alaosan levypaikka ja yläosan puhaltimen siivet esteettömästi. Käynnistä laite uudelleen.

... jos näyttöä painetaan voimakkaammin?

Näytöllä voi näkyä painautumia, kun sitä painetaan voimakkaammin. Nämä eivät ole merkkejä laaturvirheestä. Painaumat häviävät näkyvistä, kun painallusvoima vapautetaan.

... näytöllä ei näy virtapainiketta , jolla laitteen virta kytketään päälle?

Varmista, että verkkolaite on kytketty verkkovirtaan.

... näytöllä ei näy virtapainiketta , jolla laitteen virta kytketään päälle, vaikka verkkolaite on kytketty verkkovirtaan?

Varmista, että verkkolaite on kiinnitetty tukevasti käyttökoneistoon.



Toimenpide: Irrota laitteen yläosa. Varmista, että yläosa on oikein paikallaan (ks. laitteen yläosan puhdistusta koskevat ohjeet). Käynnistä laite uudelleen.

... näytöllä näkyy teksti WATER, vaikka alaosassa on vettä?

Varmista, onko laitteen alaosassa riittävästi vettä ja/tai että laitteen yläosa on asetettu oikein alaosan päälle.



Toimenpide: Irrota laitteen yläosa. Lisää alaosaan vesijohtovettä WATER-LINE-merkkiin saakka. Aseta laitteen yläosa oikein laitteen alaosan päälle. Verkkolaite ei saa jäädä puristuksiin laitteen ylä- ja alaosan väliin. Käynnistä laite uudelleen.

TEKNISET TIEDOT

| Tuotenimi | Comfort Plus LW15 | Comfort Plus LW25 | Comfort Plus LW45 |
|---------------------------------------|--------------------------|--------------------------|--------------------------|
| Huonekoko* | enint. 35 m ² | enint. 45 m ² | enint. 60 m ² |
| Verkköjännite | 100-240V/50-60 Hz | | |
| Kierrosluku | 3 | 3 | 3 |
| Äänen voimakkuus | 24/34/44 dB(A) | 24/34/44 dB(A) | 24/35/45 dB(A) |
| Mitat | 26×28×31 cm | 30×30×33 cm | 45×30×33 cm |
| Paino | n. 3 kg | n. 3,5 kg | n. 5,2 kg |
| Moottorin teho (Aste 1-2-3) | ca. 3-5-8 W | ca. 3-5-8 W | ca. 3-5-8 W |
| Vesimäärä | 5 l | 7 l | 10 l |
| Takuuaika | 2 v. | 2 v. | 2 v. |

* huoneen korkeuden ollessa enintään 2,5 m

PALDIES!

Mēs esam pārliecināti, ka Venta gaisa mitrinātājs pārsniegs jūsu cerības, un mēs ceram, ka jums šī ierīce patiks.

Lūdzu, pilnībā izlasiet šo lietošanas instrukciju, glabājiet to vēlākai izmantošanai un ievērojiet visus drošības norādījumus, kā arī norādījumus par ierīces pareizu lietošanu.

Jaunāko lietošanas instrukcijas versiju ir iespējams atrast mūsu tīmekļa vietnē www.venta-luftwaescher.de

CIENĪJAMO PIRCĒJ,

Iegādājoties VENTA LW15 / LW25 / LW45 COMFORT Plus, jūs iegādājaties augstas kvalitātes kvalitatīvu produktu gaisa mitrināšanai un gaisa attīrīšanai, lai jūs varētu izveidot ideālu klimatu iekštelpās!

Unikālais darbības princips:

Sausais un piesārņotais apkārtējais gaiss tiek iekļūst ierīcē caur ūdenī rotējošo disku. Tas iztvaicē tīru ūdeni, un telpas gaiss tiek automātiski mitrināts saskaņā ar atzīto labāko aukstās mitrināšanas metodi - tas novērš pārmērīgu mitrināšanu un nepieļauj kaļķainu nogulšņu izveidošanos. Tajā pašā laikā telpā tiek attīrīts arī gaiss.

Ūdens aiztur pat mikroskopiskas netīrumu daļiņas, kuru izmērs ir līdz 10 mikroniem (10/1000 mm) – ierīcei nav filtru, kas laika gaitā piesārņotos. Venta ierīcēs par filtru kalpo parastais ūdens, kas ir svaigs katru dienu, un gadiem ilgi darbojas ar nemainīgu gaisa attīrīšanas un mitrināšanas efektivitāti.

SATURS

| | | | |
|------------------------------------|-----|----------------------------------|-----|
| Drošības instrukcijas | 102 | Apkope un tīrīšana | 109 |
| Lesaiņojuma saturs | 104 | Augšējā ierīces korpusa tīrīšana | 111 |
| Simboli | 104 | Aksesuāri | 112 |
| Paredzētais lietojums | 104 | Garantija | 112 |
| Vepareiza lietošana | 104 | Pārstrādāšana un utilizācija | 112 |
| Pārskats | 105 | Venta servisa komanda | 112 |
| Pirms izmantošanas pirmo reizi | 105 | Kas notiek ja...? | 113 |
| Ekspluatācija | 106 | Tehniskie raksturlielumi | 114 |
| Displejs, funkcijas un iestatījumi | 107 | | |

! DROŠĪBAS INSTRUKCIJAS

- Šī ierīce nav piemērota lietošanai bērniem, kuri nav sasnieguši 8 gadu vecumu, un cilvēkiem ar ierobežotām fiziskām, sensoriskām vai garīgām spējām vai bez pieredzes un ar zināšanu trūkumu, ja vien tie nav uzraudzīti vai ir saņēmuši norādījumus par ierīces lietošanu un labi saprot esošos apdraudējumus.
- Pirms ierīces darbināšanas rūpīgi izlasiet šo pamācību un saglabājiet to turpmākām uzziņām.
- Šī ierīce nav rotaļlieta bērniem.
- Tīrīt un izmantot ierīci nedrīkst bērni līdz 8 gadu vecumam vai bez uzraudzības.
- Saglabājiet ierīci un tās barošanas elementus bērniem, kas nav sasnieguši 8 gadu vecumu, nerasniedzamā vietā.
- Nepareiza lietošana var sabojāt ierīci un izraisīt fiziskas traumas.
- Pieslēdziet šo ierīci tikai pie piemērotas maiņstrāvas rozetes – maiņstrāvas tīkla spriegumam jāatbilst uz ierīces norādītajam.
- Gaisa attīrītāju un mitrinātāju drīkst izmantot tikai ar "Model No. BI13-240050... / FJSW1982400500E" barošanas adapteru (kompl. iekļ.).
- Nekādā gadījumā nelietojiet gaisa attīrītāju un mitrinātāju, ja bojāts tā barošanas adapters vai vads, vai radusies ierīces darbības kļūme vai tā no-mesta vai jebkādā veidā bojāta.
- Pirms katras ierīces tīrīšanas, apkopes vai transportēšanas atvienojiet strāvas kontaktdakšu no maiņstrāvas rozetes.
- Nekad nelietojiet gaisa attīrītāju un mitrinātāju, ja tas ir nokritis vai citādi bojāts.
- Elektrisko ierīču remontu drīkst veikt tikai profesionāli speciālisti. Pretējā gadījumā var rasties lietotāja nopietna apdraudējuma risks.
- Nesēdieties uz šīs ierīces un neko nenovietojiet uz tās.
- Neievietojiet šajā ierīcē svešķermeņus.
- Neiemērciet ierīces augšējo daļu ūdenī vai jebkādā citā šķidrumā.
- Nepārpildiet gaisa attīrītāju un mitrinātāju.
- Nekādā gadījumā nepārvietojiet un nelietojiet gaisa attīrītāju un mitrinātāju ar piepildītu apakšējo daļu.


- Nekādā gadījumā neatvienojiet ierīci no maiņstrāvas tīkla ar mitrām rokām pavelkot vadu vai barošanas adapteru.
- Ierīci drīkst darbināt tikai pēc tam, kad tā ir pilnībā samontēta.
- Novietojiet ierīci uz stabilas, līdzenas un sausas vietas.
- Novietojiet šo ierīci tur, kur tā nevar apgāzties, un tādējādi neviens nevar paklupt pret ierīci vai tās vadu.
- Pārliecinieties, ka starp šo ierīci un citiem priekšmetiem, piemēram, mēbelēm vai sienām ir vismaz 50 cm brīva vieta.
- Maksimālais uzstādīšanas augstums: 2000 m.
- Nekādā gadījumā neaizsedziet vai nebloķējiet ventilācijas atveres, lai novērstu ierīces pārkaršanu / bojājumus.
- Pie ūdens pievienojiet tikai oriģinālās Venta piedevas. Venta-Luftwäscher GmbH neatbild par kaitējumu, ko izraisījusi citu piedevu izmantošana.
- Atvienojiet ierīci no maiņstrāvas tīkla, kad to nelietojat.


IESAIŅOJUMA SATURS

- 1 x Venta gaisa attīrītājs un mitrinātājs
- 1 x Higiēniskās piedevas flakons 50 ml
- 1 x Lietošanas instrukcija

Ja daļas pietrūkst vai tās ir bojātas, lūdzu, sazinieties ar VENTA servisa komandu vai vietējo izplatītāju.

SIMBOLIAI

 Drošības instrukcijas: Uzmanīgi izlasiet un ievērojiet šos norādījumus, lai izvairītos no personīgiem un materiāliem zaudējumiem.

 Papildus informācija

 Noderīgi padomi

PAREDZĒTAIS LIETOJUMS

Venta gaisa attīrītājs un mitrinātājs ir sadzīves ierīce, kas paredzēta gaisa mitrināšanai un attīrīšanai mājās, birojos un atpūtas telpās.

Ierīce nav piemērota izmantošanai ārpus telpām.

Jebkura cita ierīces lietošana vai pārveidošana tiek uzskatīta par nepareizu lietošanu. Ražotājs nav atbildīgs par bojājumiem vai ievainojumiem, kas radušies nepareizas lietošanas rezultātā.

NEPAREIZA LIETOŠANA

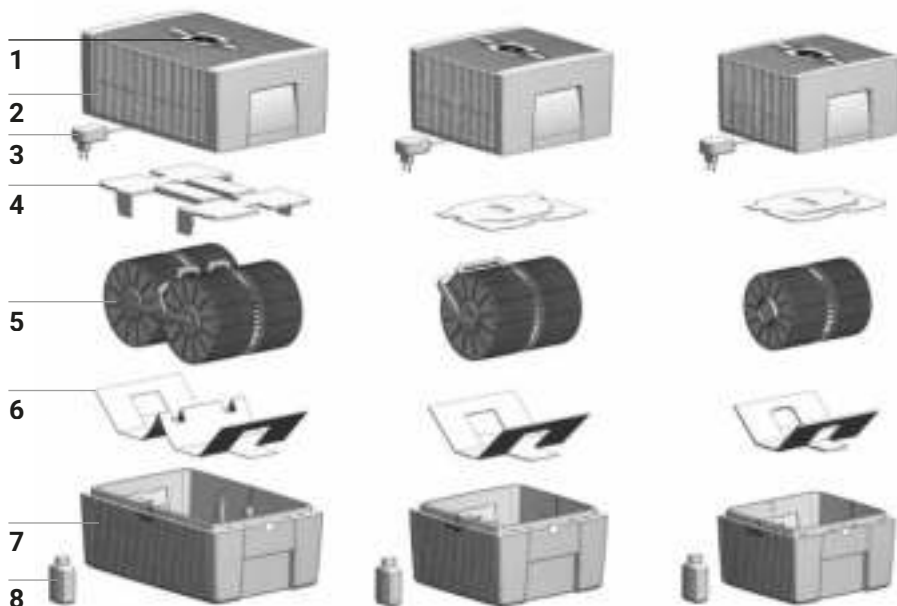
Ierīces lietošana savādāk, nekā tas ir paredzēts, var apdraudēt veselību un dzīvību. Tas ietver izmantošanu šādos apstākļos:

- telpās vai citās vietās, kur ir sprādziena risks un/vai telpās ar agresīvu vidi.
- telpās ar augstu šķīdinātāju koncentrāciju.
- pie peldbaseiniem vai citām mitrām vietām.
- ārpus telpām.

Comfort Plus LW45

Comfort Plus LW25

Comfort Plus LW15



PĀRSKATS

- | | | | |
|---|------------------------------|---|---------------------------------------|
| 1 | Displejs | 5 | Diska komplekts |
| 2 | Augšējais korpuss | 6 | Transportēšanas aizsargs |
| 3 | Barošanas adapters (salikts) | 7 | Apakšējais korpuss |
| 4 | Transportēšanas aizsargs | 8 | Higiēniskās piedevas flakons 50 ml |

PIRMS IZMANTOŠANAS PIRMO REIZI

Izņemiet un uzstādiet ierīci. No kartona kastes izņemiet 50 ml higiēnas piedevas pudeli **8**. Noņemiet augšējo korpusu **2**. Noņemiet transportēšanas aizsargu **4** no augšējā korpusa **2**. Noņemiet diska komplektu **5** no apakšējā korpusa **7** un transportēšanas aizsargu **6**.

A



B



C



EKSPLUATĀCIJA


- A** Piepildiet apakšējo korpusu **7** ar krāna ūdeni līdz maksimālajam WATERLINE (ūdenslīmeņa) marķējumam un pievienojiet 50 ml higiēnas piedevu **8** (viss pudeles saturs).

! **Ierīci nedrīkst piepildīt, kad ir uzstādīts augšējais korpuss!**

i Higiēnas piedevas pievienošana ir ļoti svarīga, lai gaiss būtu optimāli mitrināts un attīrīts.


- B** Ievietojiet diska komplektu **5** apakšējā korpusā **7** un uzstādiet augšējo korpusu **2** uz apakšējā korpusa **7**.

- C** Pievienojiet strāvas padeves kontaktdakšu **3** elektrotīklam un ieslēdziet ierīci, viegli pieskaroties ieslēgšanas pogai uz displeja **1**.

i **Tikai tad, kad ierīce ir pievienota elektrotīklam, barošanas poga**  **izgaismojas, lai ieslēgtu un izslēgtu ierīci.**

DISPLEJS, FUNKCIJAS UN IESTATĪJUMI





| Displejs | Funkcijas |
|---|--|
| 1 HUMIDITY | Attēlo telpas mitrumu . |
| 2 Rotācijas ātrum | Attēlo rotācijas ātrumu 1 - 2 - 3. |
| Sekojošos displejus var mainīt, ieslēgt un izslēgt, viegli pieskaroties tiem. | |
| 3 - un + | rotācijas ātrums: - samazina un + palielina ātrumu. |
| 4 SLEEP | Nakts režīms ON: Ierīce samazina displeja apgaismojumu un samazina rotācijas ātrumu līdz 1. i Rotācijas ātrumu 2 var mainīt manuāli ar taustiņu + vai - taustiņu 3 . Automātiskā darbība 6 nav iespējama.s. OFF: Spilgts displeja apgaismojums un ierīce darbojas ar iestatītu rotācijas ātrumu 1 - 3. |
| 5  | Ieslēgšanas poga , lai ieslēgtu un izslēgtu ierīci. |

6 AUTO

Lai ieslēgtu vai izslēgtu **Automātisko režīmu**, viegli pieskarieties AUTO taustiņam.

ON: Displejā mirgo AUTO un ierīce automātiski regulē rotācijas ātrumu atkarībā no konkrētā telpas mitruma.

 Ieslēdzot AUTO, vēlamais mitrums (50 % iepriekš iestatīts) mirgos divreiz un pēc tam parādīs izmērīto mitrumu telpā HUMIDITY displejā **1**.

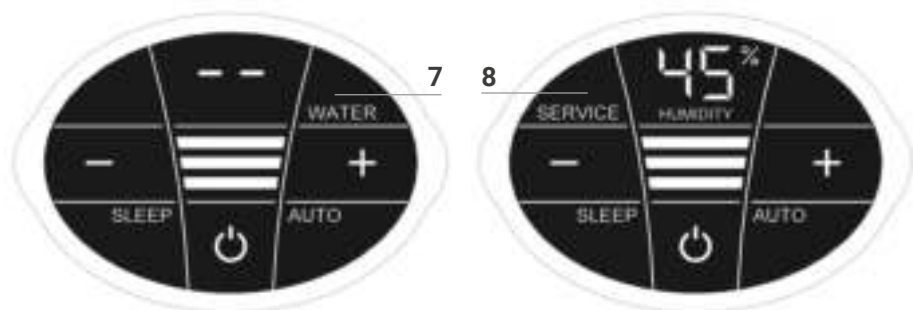
 Ja iepriekš iestatītais mitrums tiek pārsniegts par vairāk nekā 5 %, ventilators izslēdzas aptuveni pēc apm. 60 sekundēm un ātruma displejā neparādīsies rotācijas ātrums **2**. Gaisa mitrināšana / gaisa attīrīšana nenotiks.

OFF: Displejā nepārtraukti izgaismojas AUTO, un ierīce darbojas ar iestatīto rotācijas ātrumu 1 - 3.

Iestatiet vēlamo mitrumu 30 – 70 %:

Turiet AUTO taustiņu nospiestu 3 sekundes. HUMIDITY displejs **1** nepārtraukti mirgos. Iestatiet vēlamo mitrumu (ar 5 % soli), izmantojot pogas - vai + **3**. Turiet AUTO taustiņu nospiestu vēl 3 sekundes, līdz HUMIDITY displejs **1** mirgos un tiks attēlots telpā izmērītais mitrums.

APKOPE UN TĪRĪŠANA



! **Uzmanību!** Pārlicinieties, ka ierīce ir izslēgta pirms veikt jebkādas pasākumus un, ka barošanas adapters ir atvienots no maiņstrāvas rozetes.

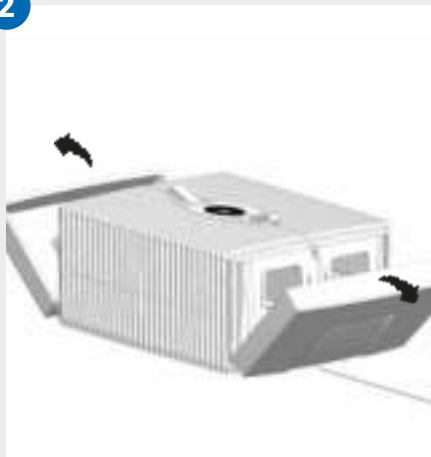
| Displejs | Darbība |
|-----------|---|
| 7 WATER | <p>Noņemiet augšējo korpusu. Piepildiet apakšējo korpusu ar krāna ūdeni līdz WATERLINE marķējumam. Novietojiet augšējo korpusu uz apakšējā korpusa.</p> <p>i Tiklīdz apakšējā korpusā nav pietiekami daudz ūdens, ierīce tiek automātiski izslēgta un parādās WATER displejs. HUMIDITY displejā 1 mirgos divas līnijas un telpas mitrums netiks rādīts.</p> <p>💡 Lai nepārtraukti mitrinātu un attīrītu gaisu telpā, ir ieteicams regulāri un savlaicīgi uzpildīt ūdeni.</p> |
| 8 SERVICE | <p>Noņemiet augšējo korpusu. Izlejiet atlikušo ūdeni no apakšējā korpusa. Noskalojiet apakšējo korpusu un diska komplektu ūdenī. Piepildiet apakšējo korpusu ar krāna ūdeni līdz maksimālajam WATERLINE marķējumam un pievienojiet Venta higiēnas piedevu (dozēšanas skalu skatiet pudeles aizmugurējā daļā). Salieciet ierīci kopā. Pieskarieties SERVICE displejam 8 un turiet nospiestu 3 sekundes, līdz tas pazudīs no ekrāna.</p> <p>i Lai nodrošinātu nepārtrauktu higiēnisku darbību, SERVICE displejs norādīs attiecīgo atgādinājumu ik pēc 14 dienām, ka ir jāveic darbība</p> <p>💡 Šo darbību var veikt, ja nepieciešams, pat tad, ja nav attēlots paziņojums SERVICE. Pēc tam vienkārši pieskarieties SERVICE displejam 8 un turiet nospiestu 3 sekundes. Nākamais atgādinājums tiks parādīts pēc 14 dienām ar jaunu SERVICE ziņojumu.</p> |

Jebkurš atlikušais šķidrums ūdens paplātē un diska komplektā (balts, zaļi-dzeltenas vai brūnas nogulsnes vai krāsas izmaiņas) neietekmē ierīces darbību. Katrus sešus mēnešu mēs iesakām izmantot Venta Tīrītāju. Lūdzu ievērojiet Venta Tīrītāja lietošanas pamācību, kas iekļauta tīrītāja komplektācijā.

1



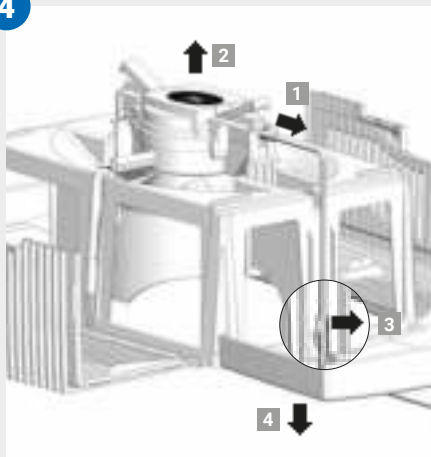
2



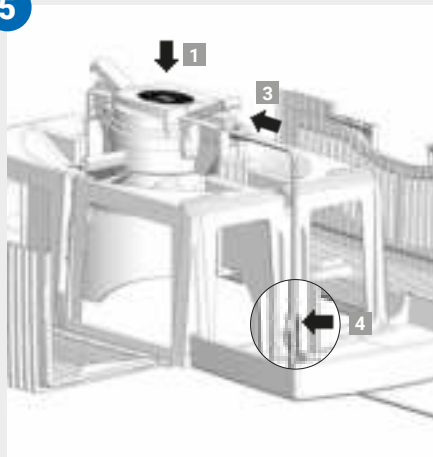
3



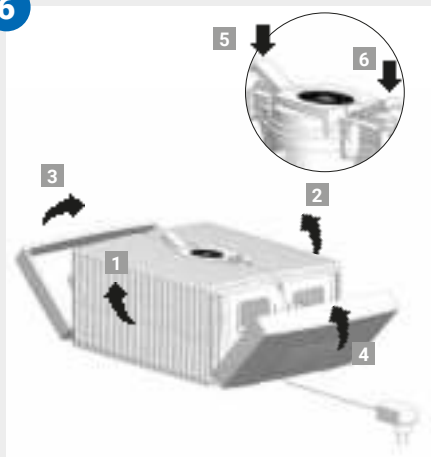
4



5



6



AUGŠĒJĀ IERĪCES KORPUSA TĪRĪŠANA



Uzmanību! Pārlicinieties, ka ierīce ir izslēgta pirms veikt jebkādas pasākumus un, ka barošanas adapters ir atvienots no maiņstrāvas rozetes!

-
- 01** Atvienojiet augšējo korpusu no apakšējā korpusa. Nospiediet bloķēšanas taustiņus tā, lai galiņi paceltos.
-
- 02** Atlociet sāna malas.
-
- 03** Atlociet rievotus spārnus.
-
- 04** Izvelciet strāvas avota vadu no motora **1**. Pavelciet motoru uz augšu un tad ārā **2**. Atvienojiet barošanas vadu no turētāja stiprinājuma **3** un izvelciet caur apakšējā korpusa atveri uz leju un ārā **4**.



- **Neizjauciet motoru un strāvas padevi, neiemērciet ūdenī un nepieļaujiet saskari ar jebkuru šķidrumu!**
- **Motoru ar ventilatora lāpstiņām un zobratu tīriet tikai ar sausu drānu!**
- **Izjaukto augšējo korpusu var tīrīt zem tekoša ūdens!**
- **Izjauktam augšējam korpusam ir jābūt pilnīgi sausam pirms salikšanas atpakaļ!**

-
- 05** Ievietojiet motoru augšējā korpusā un pārlicinieties, ka tas ir ievietots pareizi **1**. Izvelciet strāvas avota vadu no apakšas caur augšējā korpusa atvēršanu uz augšu **2** un pievienojiet to motoram līdz galam **3**. Piestipriniet vadu pie turētāja stiprinājuma **4**.
-
- 06** Āra bloķēšanas pogu galiem ir jābūt paceltiem. Salociet rievotus spārnus **1** un **2** uz augšu, un tad sāna malas **3** un **4**. ārtīgi aizveriet augšējo korpusu, piespiežot bloķēšanas pogu **5** un **6** āra galus.

AKSESUĀRI

- Venta higiēnas piedeva nepārtrauktai higiēniskai darbībai
- Venta Tīrītājs sešiem mēnešiem
- Stimulējošas smaržas katrai sezonai un jebkuram noskaņojumam
- Venta grozs ar riteņiem Venta gaisa mitrinātājiem un attīrītājiem (tikai priekš LW25 un LW45 Comfort Plus)
- Venta termo-higrometrs jūsu ideālā iekštelpu klimata uzraudzībai atsevišķās telpās.

GARANTIJA

Pateicoties produkta augstajai kvalitātei, Venta-Luftwäscher GmbH garantē, ka šis produkts, ja tiek izmantots pareizi, nesabojāsies divu gadu laikā no iegādes datuma. Ja rodas materiāla bojājumi vai darbināšanas kļūda, lūdzu, sazinieties ar VENTA servisu vai izplatītāju. Tiek piemēroti arī Ventas vispārējie garantijas nosacījumi: www.venta-luftwaescher.de/service/garantie/

PĀRSTRĀDĀŠANA UN UTILIZĀCIJA



Iepakojuma materiāls var tikt atkārtoti izmantots. Lūdzu, utilizējiet iepakojumus videi draudzīgā veidā un nogādājiet tos pārstrādes materiālu savākšanas centrā.



Ierīci nedrīkst izmest kopā ar parastajiem sadzīves atkritumiem! Tā jāiznīcina speciālajā savākšanas punktā elektrisko un elektronisko ierīču pārstrādei. To darot, jūs sniedzat vērtīgu ieguldījumu vides aizsardzībā un cilvēku veselībā. Lai iegūtu papildinformāciju, lūdzu, sazinieties ar attiecīgajām vietējām iestādēm.

VENTA SERVISA KOMANDA

Vai jums ir nepieciešama papildu informācija par Venta vai vēlaties pasūtīt pieredumus? To vari viegli izdarīt: par to rūpēsies VENTA servisa komanda! Zvaniet komandai tieši vai apmeklējiet Ventas tīmekļa vietni.

LV



+371 67790720, www.btu.lv

KAS NOTIEK JA...?

 **Pārlicinieties, ka ierīce ir izslēgta jebkādu veikto pasākumu laikā, un barošanas adaptors ir atvienots no maiņstrāvas kontaktligzdas!**


... E1 ir attēlots uz displeja?

Ierīce ir izslēgusies automātiski, jo augšējā korpusa bloķēšanas pogas nav pareizi aizvērtas.

 Vēlreiz aizveriet augšējo korpusu, nospiežot bloķēšanas pogu ārējos galus. Ieslēdziet un izslēdziet ierīci ar barošanas pogu .

... E2 ir attēlots uz displeja?

Ierīce ir izslēgusies automātiski, jo motors ir pārkarsis (piem., iekļūva svešķermenis vai tamlīdzīgi).

 **Darbība:** Noņemiet augšējo korpusu. Pārbaudiet, vai diska komplekts apakšējā korpusā, kā arī ventilatora lāpstiņas augšējā korpusā brīvi kustās. Tad, salieciet ierīci atpakaļ.

... displejs nospiests ar spēku?


Tas var radīt redzamus „spiediena punktus”, kas nav kvalitātes defekts. Pēc spiediena izbeigšanas šie „spiediena punkti” pazudīs.

... ieslēgšanas poga neparādās uz displeja, lai ieslēgtu ierīci?

Pārbaudiet vai kontaktdakša ir pieslēgta pie maiņstrāvas avota.


... ieslēgšanas poga neparādās uz displeja, lai ieslēgtu ierīci, pat ja kontaktdakša ir iesprausta maiņstrāvas avotā?

Pārbaudiet vai strāvas vads ir rūpīgi pieslēgts pie motora.

 **Darbība:** Noņemiet augšējo korpusu. Pārbaudiet vai viss ir pareizi piestiprināts (sk. Instrukcijas par ierīces augšējā korpusa tīrīšanu). Tad, salieciet ierīci atpakaļ.

... displejā ir attēlots WATER, pat ja ir ūdens apakšējā korpusā?

Pārbaudiet vai ir pietiekami daudz ūdens apakšējā korpusā un/vai augšējais korpus ir pareizi novietots uz apakšējā korpusa.

 **Darbība:** Noņemiet augšējo korpusu. Piepildiet apakšējo korpusu ar krāna ūdeni līdz WATERLINE marķējumam. Pareizi novietojiet augšējo korpusu uz apakšējā. Pārslēgšanas barošanas bloks nedrīkst būt iestrēdzis starp augšējo un apakšējo korpusu. Tad, salieciet ierīci atpakaļ.

TEHNISKIE RAKSTURLIELUMI

| Modelis | Comfort Plus LW15 | Comfort Plus LW25 | Comfort Plus LW45 |
|--|------------------------|------------------------|------------------------|
| Telpām* | līdz 35 m ² | līdz 45 m ² | līdz 60 m ² |
| Maiņstrāvas tīkla spriegums | 100-240V/50-60 Hz | | |
| Ātrumi | 3 | 3 | 3 |
| Trokšņu līmenis | 24/34/44 dB(A) | 24/34/44 dB(A) | 24/35/45 dB(A) |
| Izmēri | 26×28×31 cm | 30×30×33 cm | 45×30×33 cm |
| Svars | apmēram 3 kg | apmēram 3,5 kg | apmēram 5,2 kg |
| Motora jauda (Speed 1-2-3) | apmēram 3-5-8 Watt | apmēram 3-5-8 Watt | apmēram 3-5-8 Watt |
| Ūdens tilpums | 5 L | 7 L | 10 L |
| Garantija | 2 gadi | 2 gadi | 2 gadi |

* Pamatojoties uz griestu augstumu maksimāli 2,5 m

DĖKOJAME!

Esame įsitikinę, kad liksite labai patenkinti „Venta“ oro valytuvu. Tikimės, kad jis jums patiks.

Perskaitykite visą naudojimo instrukciją ir išsaugokite ją, kad galėtumėte peržiūrėti vėliau. Įsiminkite visus saugos nurodymus.

Galiojanti naudojimo instrukcijos versija pateikta interneto svetainėje www.venta-luftwaescher.de

MIELAS KLIENTE,

nusipirkę „VENTA“ prietaisą „LW15/LW25/LW45 COMFORT *Plus*“ įsigijote didelio našumo ir aukštos kokybės gaminį orui drėkinti ir valyti, kad galėtumėte sukurti idealų klimatą patalpoje!

Unikalus veikimo principas

Sausas ir nešvarus aplinkos oras patenka į vandenį besisukantį diskinių būgną. Jis išgarina švarų vandenį ir patalpos oras automatiškai drėkinamas naudojant pripažintą geriausią šaltojo drėkinimo metodą, išvengiant per didelio sudrėkinimo ir kalkių nuosėdų. Kartu valomas patalpos oras. Vandenyje sulaikomos net smulkiausios iki 10 µm (10/1000 mm) dydžio nešvarumų dalelės. Nėra laikui bėgant užsiteršiančių filtrų. Vanduo yra filtras. Jis kasdien atnaujinamas ir yra šviežias ir metai iš metų išlaiko didelį drėkinimo ir valymo efektyvumą

TURINYS

| | | | |
|----------------------------------|-----|-------------------------------|-----|
| Saugos nurodymai | 116 | Viršutinio prietaiso korpuso | |
| Pristatymo apimtis | 118 | valymas | 125 |
| Simboliai | 118 | Priedai | 126 |
| Paskirtis | 118 | Garantija | 126 |
| Netinkamas naudojimas | 118 | Perdirbimas ir šalinimas | 126 |
| Apžvalga | 119 | „Venta“ techninio aptarnavimo | |
| Prieš naudojant pirmą kartą | 119 | komanda | 127 |
| Paleidimas | 120 | Ką daryti, jei...? | 128 |
| Rodmenys, funkcijos ir nuostatos | 121 | Techniniai duomenys | 130 |
| Valymas ir priežiūra | 123 | | |

! SAUGOS NURODYMAI

- Šiuo prietaisu vyresni nei 8 metų vaikai ir ribotus fizinius, jutiminius ar psichinius gebėjimus turintys asmenys arba nepakankamai patirties ir žinių turintys asmenys naudotis gali tik prižiūrimi arba tada, kai jiems yra paaiškinta apie prietaiso naudojimą ir jie supranta esamus pavojus.
- Prieš įjungdami prietaisą perskaitykite visą naudojimo instrukciją ir išsaugokite ją, kad galėtumėte pasinaudoti vėliau.
- Prietaisas nėra žaislas.
- Prietaiso valyti ar prižiūrėti negali jaunesni nei 8 metų vaikai ar ne- prižiūrimi vaikai.
- Prietaisą ir jo maitinimo laidą saugokite nuo jaunesnių nei 8 metų vaikų.
- Dėl netinkamo naudojimo prietaisas gali būti pažeistas ir gali kilti sužalojimų rizika.
- Prijunkite prietaisą tik prie tinkamo maitinimo lizdo: maitinimo įtam- pa turi atitikti prietaiso duomenų lentelės duomenis.
- Oro valytuvas gali būti naudojamas tik su „B113-240050... / FJS-W1982400500E” modelio maitinimo adapteriu (yra komplekte).
- Nenaudokite oro valytuvo su pažeistu maitinimo adapteriu ar kabeliu, jam sugedus, nukritus arba esant kitokiam pažeidimui.
- Kiekvieną kartą prieš valydami ar atlikdami priežiūros darbus arba perkeldami prietaisą, iš elektros lizdo ištraukite kištuką.
- Nenaudokite prietaiso, jei jis nukrito ar buvo kitaip pažeistas.
- Elektros prietaisus taisyti gali tik profesionalūs technikai. Mėgėjiš- kas remon- tas gali sukelti rimtą pavojų naudotojui.
- Nesėskite ant prietaiso ir nedėkite ant jo jokių daiktų.
- Neikiškite jokių pašalinių daiktų į prietaisą.
- Nemerkite viršutinio korpuso į vandenį ar kitus skysčius.
- Neperpildykite oro valytuvo.
- Kai apatinis valytuvo korpusas pripildytas, prietaiso nekilkite ir nevartykite.
- Atjungdami maitinimo adapterį, netraukite už laido ir to nedarykite šlapiomis rankomis.
- Naudoti galima tik visiškai surinktą oro valytuvą.


- Pastatykite oro valytuvą ant stabilaus paviršiaus, kuris turi būti plokščias ir sausas.
- Pastatykite prietaisą taip, kad jo negalima būtų numesti arba kad už jo ar už jo kabelio niekas neužkliūtų.
- Užtikrinkite, kad prietaisas stovėtų bent 50 cm atstumu nuo kitų daiktų, kaip antai baldai ar sienos.
- Didžiausias naudojimo aukštis virš jūros lygio: 2000 m
- Neuždenkite ir neužblokuokite vėdinimo angų, kad prietaisas ne- perkaistų ar nebūtų pažeistas.
- Į vandenį pilkite tik originalius „Venta“ priedus. „Venta-Luftwäscher“ GmbH neprisiima jokios atsakomybės už žalą, kuri atsiranda dėl kitokių priedų naudojimo.
- Jei nenaudojate prietaiso, ištraukite maitinimo kištuką iš lizdo.

PRISTATYMO APIMTIS

- 1 x Venta“ oro valytuvas
- 1 x higieninio priedo buteliukas, 50 ml
- 1 x naudojimo instrukcija

Jei trūksta dalių ar jos pažeistos, susisiekite su „VENTA“ techninio aptarnavimo komanda ar vietiniu platinimo biuru.

SYMBOLIAI

 Saugos nurodymai: Atidžiai perskaitykite nurodymus ir jų laikykitės, kad išvengtumėte traumų ir žalos turtui.

 Papildoma informacija

 Naudinga informacija

PASKIRTIS

„Venta“ oro valytuvas yra buitinis prietaisas, skirtas namų, biurų ir laisvalaikio patalpų orui drėkinti ir valyti.

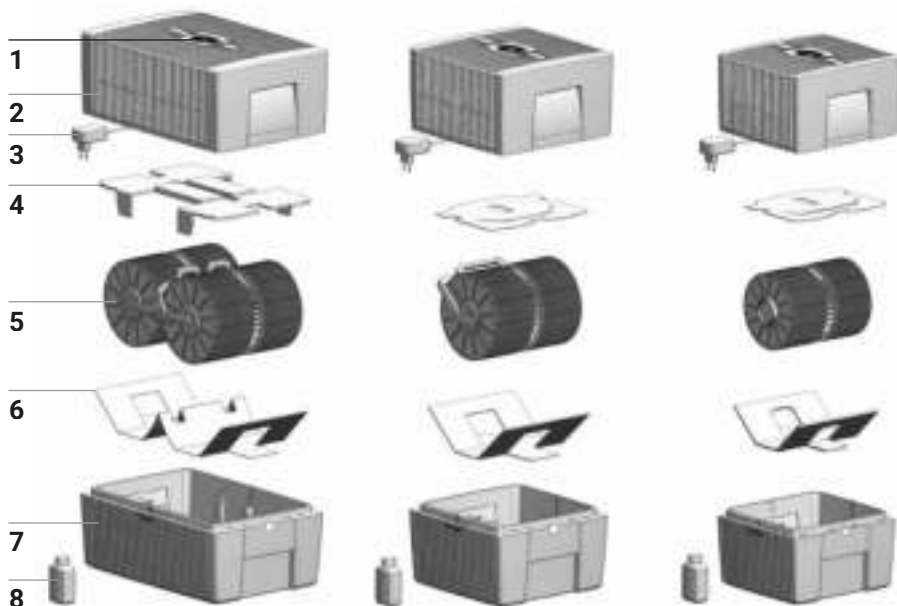
Prietaisas netinkamas naudoti lauke. Kitoks prietaiso naudojimas ar jo perdarymas laikomi netinkamu naudojimu.

Gamintojas neatsako už jokią žalą ar traumas dėl netinkamo naudojimo.

NETINKAMAS NAUDOJIMAS

Prietaiso naudojimas ne pagal paskirtį gali sukelti pavojų sveikatai ir gyvybei. Į tai įeina naudojimas esant šioms sąlygoms:

- patalpose ar vietose, kur yra sprogo pavojus ir (arba) kur yra sprogi aplinka;
- patalpose su didele tirpiklių koncentracija;
- netoli baseinų ar kitų drėgnų vietų;
- lauke.



APŽVALGA

- | | | | |
|---|----------------------------------|---|-------------------------------------|
| 1 | Ekranas | 5 | Diskinis būgnas |
| 2 | Viršutinis korpusas | 6 | Transporto apsauga |
| 3 | Maitinimo adapteris (prijungtas) | 7 | Apatinis korpusas |
| 4 | Transporto apsauga | 8 | Higieninio priedo buteliukas, 50 ml |

PRIEŠ NAUDOJANT PIRMĄ KARTĄ

Išpakuokite ir pastatykite prietaisą. Iš dėžės išimkite 50 ml talpos higieninio priedo buteliuką **8**. Nuimkite viršutinį korpusą **2**. Nuimkite transporto apsaugą **4** nuo viršutinio korpuso **2**. Iš apatinio korpuso **7** išimkite diskinį būgną **5** ir transporto apsaugą **6**.

A**B****C**

PALEIDIMAS

- A** Pripildykite apatinį korpusą **7** vandeniu iš čiaupo iki žymos „WATERLINE“, įpilkite 50 ml higieninio priedo **8** (supilkite visą buteliuko turinį).

! **Negalima pilti vandens į prietaisą, kai uždėtas viršutinis korpusas!**

i Labai svarbu pripilti higieninio priedo, kad oras būtų optimaliai drėkinamas ir valomas.



- B** Įstatykite diskinį būgną **5** į apatinį korpusą **7** ir uždėkite viršutinį korpusą **2** ant apatinio korpuso **7**.

- C** Įstatykite diskinį būgną **5** į apatinį korpusą **7** ir uždėkite viršutinį korpusą **2** ant apatinio korpuso **7**.

i Tik prietaisą įjungus **⏻** į tinklą užsidegs maitinimo mygtukas, ir prietaisą bus galima įjungti arba išjungti.

RODMENYS, FUNKCIJOS IR NUOSTATOS





| Ekranas | Funkcija |
|---|--|
| 1 DRĖGMĖ | Rodomas patalpos drėgnis . |
| 2 Sukimosi greitis | Rodomas sukimosi greitis 1 - 2 - 3. |
| Palietus galima keisti ar perjungti šiuos rodmenis. | |
| 3 - ir + | ventiliatoriaus sukimosi greitis: - sumažina, o + padidina greitį. |
| 4 MIEGAS | Nakties režimas Ijungtas: Prietaiso ekranas prigesta ir sukimosi greitis sumažėja iki 1.  Apsisukimo greitį 2 galima pakeisti rankiniu būdu, naudojant mygtuką + ar - 3 . Automatinis režimas 6 negalimas. |
| 5  | IŠJUNGTA: Ryškus ekrano apšvietimas, prietaisas veikia nustatytu 1–3 greičiu. Maitinimo mygtukas, kuriuo įjungiamas ar išjungiamas prietaisas. |

6 AUTO

Automatinį režimą ant prietaiso įjunkite arba išjunkite, trumpai paliesdami mygtuką AUTO.

Įjungtas: Ekrane nuolat mirksi „AUTO“, prietaisas priklausomai nuo patalpos drėgnio automatiškai reguliuoja sukimosi greitį.

 Įjungus „AUTO“ režimą, du kartus sumirksi pageidaujamas drėgnis (numatytas 50 %), tuomet DRĖGNIO ekrane **1** rodomas išmatuotas patalpos drėgnis.

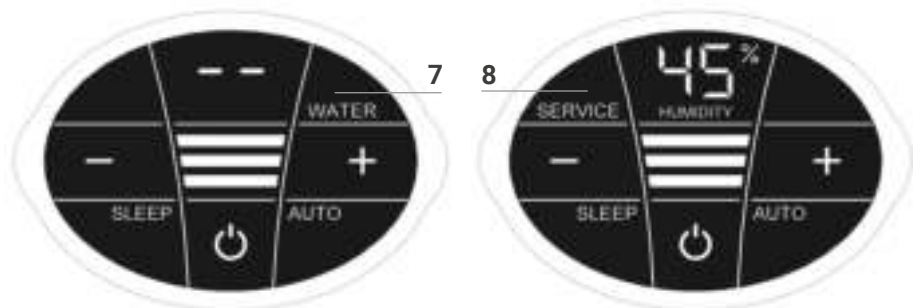
 Jei nustatytas drėgnis viršijamas daugiau nei 5 %, ventiliatorius išsijungia maždaug 60 s ir greičio ekrane **2** nerodomas sukimosi greitis. Oro drėkinimas / valymas nevyksta.

IŠJUNGTAS: Ekrane nuolat dega „AUTO“, prietaisas veikia nustatytu sukimosi greičiu 1 – 3.

Pageidaujamo drėgnio (30 – 70 %) nustatymas:

3 sekundes laikykite nuspaudę „AUTO“ mygtuką. Ekrane **1** nuolat mirksi užrašas „HUMIDITY“ (drėgnis). Naudodami mygtuką **3** - ar +, nustatykite pageidaujamą drėgnį (5 % intervalais). Dar 3 sekundes, kol ekrane **1** mirksės užrašas „HUMIDITY“, palaikykite nuspaudę mygtuką „AUTO“ ir tada vėl bus rodomas išmatuotas patalpos drėgnis.

VALYMAS IR PRIEŽIŪRA



! **Dėmesio!** Prieš imdamiesi bet kokių veiksmų užtikrinkite, kad prietaisas išjungtas, o adapteris atjungtas nuo elektros tinklo.

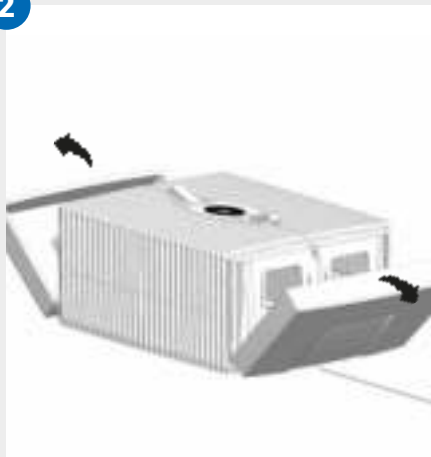
| Ekranas | Priemonės |
|-----------------------|--|
| 7 VANDUO | <p>Nuimkite viršutinį korpusą. Pripildykite apatinį korpusą vandeniu iš čiaupo iki vandens žymos „WATERLINE“. Uždėkite viršutinį korpusą ant apatinio korpuso ir vėl įjunkite prietaisą.</p> <ul style="list-style-type: none">i Kai apatiniame korpuse lieka mažai vandens, prietaisas automatiškai išsijungia ir rodomas vandens indikatorius „WATER“. Drėgnio ekrane 1 „HUMIDITY“ mirksi du brūkšneliai, patalpos drėgnis nerodomas.💡 Norėdami nuolat drėkinti ir valyti patalpos orą, laiku papildykite vandenį. |
| 8 APTARNAVIMAS | <p>Nuimkite viršutinį korpusą. Išpilkite likusį vandenį iš apatinio korpuso. Praskalaukite apatinį korpusą ir diskinių būgną. Pripildykite apatinį korpusą vandeniu iš čiaupo iki vandens žymos „WATERLINE“ ir įpilkite „Venta“ higieninio priedo (dozavimas nurodytas buteliuko nugarėlėje esančioje skalėje). Vėl surinkite prietaisą. Ekrane paspauskite aptarnavimo indikatorių 8 „SERVICE“ ir palaikykite 3 s, kol jis užges.</p> <ul style="list-style-type: none">i Kad prietaisas visą laiką veiktų higieniškai, aptarnavimo ekrane „SERVICE“ kas 14 dienų parodomas priminimas, reiškiantis, kad reikia imtis veiksmų.💡 Prireikus, šiuos veiksmus galite atlikti net tada, kai aptarnavimo pranešimas „SERVICE“ nerodomas. Po to tiesiog paspauskite aptarnavimo indikatorių 8 „SERVICE“ ir palaikykite 3 s. Kitas aptarnavimo priminimas „SERVICE“ pasirodys po 14 dienų. |

Prietaiso apatiniame korpuse ar ant diskinių būgnų susidarančios apnašos (baltos, žalsvai geltonos ar rudos) prietaiso veikimui NEKENKIA. Pusmečio valymui rekomenduojame naudoti „Venta“ valiklį. Laikykites kartu su juo pateikiamos instrukcijos.

1



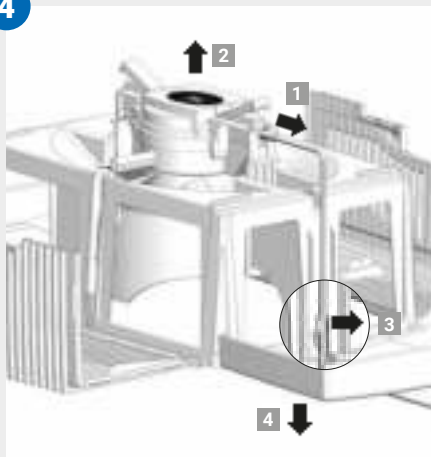
2



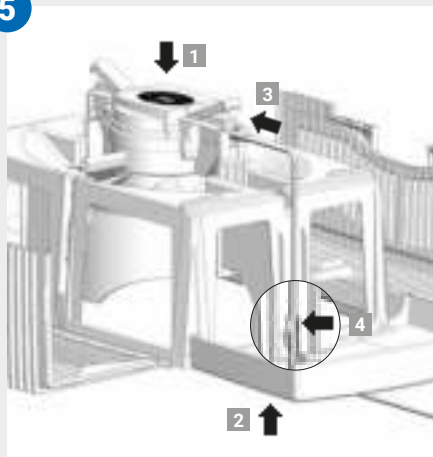
3



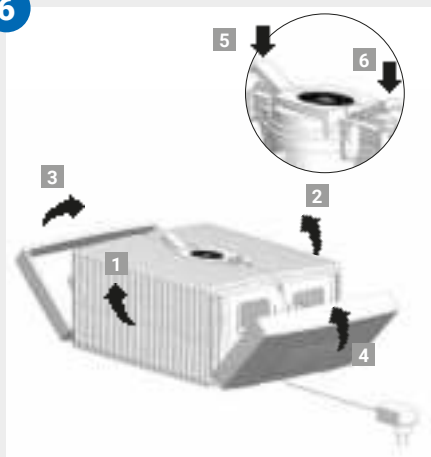
4



5



6



VIRŠUTINIO PRIETAISO KORPUSO VALYMAS

Dėmesio! Prieš imdamiesi bet kokių veiksmų užtikrinkite, kad prietaisas išjungtas, o jungiklis išjungtas iš tinklo.

-
- 01** Nuimkite viršutinį korpusą nuo apatinio korpuso. Paspauskite blokavimo mygtukus, kad jų galai atšoktų.
-
- 02** Nulenkite šonines dalis.
-
- 03** Nulenkite briaunotus sparnus.
-
- 04** Nuo pavaros mechanizmo **1**. atjunkite maitinimo laidą kištuką. Patraukite pavaros mechanizmą į viršų ir į išorę **2**. Atkabinkite laidą nuo jo laikiklio **3** ir ištraukite per viršutinio korpuso angą žemyn ir į išorę **4**.

! **Neardykite pavaros mechanizmo ir jungiklio, nemerkite jų į vandenį ir nesušlapinkite!**

- **Pavaros mechanizmą su ventiliatoriaus mentėmis ir krumpliaračiu valykite tik sausu audeklu!**
- **Išardytą viršutinį korpusą galima valyti po tekančiu vandeniu!**
- **Išardytas viršutinis korpusas turi būti visiškai sausas prieš surinkimą!**

-
- 05** Įstatykite pavaros mechanizmą į viršutinį korpusą ir įsitikinkite, kad jo šoninė padėtis tinkama **1**. Per viršutinio korpuso apatinę angą į viršų ištraukite maitinimo laidą kištuką **2** ir iki galo įstatykite į pavaros mechanizmą **3**. Pritvirtinkite laidą prie laikiklio **4**.
-
- 06** Išoriniai blokavimo mygtukų galai turi stovėti. Briaunotus sparnus **1** ir **2** užlenkite į viršų ir tada užlenkite šonines dalis **3** ir **4**. Paspausdami išorinius blokavimo mygtukų **5** ir **6** galus, gerai uždarykite viršutinį korpusą.

PRIEDAI

- „Venta“ higieninis priedas nepertraukiamam nepriekaištingai higieniškam veikimui užtikrinti
- „Venta“ valiklis, skirtas pusmečio valymui
- Stimuliuojantys kvapai kiekvienam sezonui ir nuotakai
- „Venta“ vežimėlis mobilijam „Venta“ oro valytuvui (tik LW25 ir LW45 Comfort Plus modeliams)
- „Venta“ šiluminis higrometras, skirtas idealiam patalpos klimatui atskiruose kambariuose stebėti

GARANTIJA

Dėl aukštos gaminio kokybės „Venta-Luftwäscher GmbH“ garantuoja, kad šis gaminys nesuges, jei bus tinkamai naudojamas. Ši garantija suteikiama dvejiems metams po įsigijimo datos. Jei vis dėl to aptiktumėte medžiagų ar gamybos defektų, susisiekite su „Venta“ techninio aptarnavimo komanda ar vietiniu platintoju. Galioja bendrosios „Venta“ garantijos sąlygos: www.venta-luftwaescher.de/service/garantie/

PERDIRBIMAS IR ŠALINIMAS



Pakuotės medžiaga gali būti perdirbama. Šalinkite pakuotę ekologiškai ir pristatykite ją į perdirbamų medžiagų surinkimo centrą.



Prietaiso negalima šalinti su įprastomis buitinėmis atliekomis! Jis turi būti šalinamas specialioje surinkimo vietoje, skirtoje elektrinės ir elektroninės įrangos (EEI) atliekoms šalinti. Naudokitės vietinėmis grąžinimo ir surinkimo sistemomis. Taip prisidėsite prie aplinkos apsaugos ir žmonių sveikatos gerinimo. Papildomos informacijos kreipkitės į vietos valdžios institucijas.

„VENTA“ TECHNINIO APTARNAVIMO KOMANDA

Jums reikalinga papildoma informacija apie „Venta“ oro valytuvą arba norite užsisakyti priedų. Ne problema: „Venta“ techninio aptarnavimo komanda tuo pasirūpins! Paskambinkite tiesioginiu telefonu arba apsilankykite „Venta“ interneto svetainėje.


LT +371 67790720, www.btu.lv

KĄ DARYTI, JEI...?

! **Prieš imdamiesi bet kokių veiksmų įsitikinkite, kad prietaisas išjungtas, o maitinimo adapteris atjungtas nuo elektros tinklo.**

...ekrane rodoma E1?

Prietaisas išsijungė automatiškai, kadangi netinkamai išjungti blokavimo mygtukai ant viršutinio korpuso.

i Nuspausdami išorinius blokavimo mygtukų galus, tinkamai uždarykite viršutinį korpusą. Maitinimo mygtuku įjunkite ir išjunkite prietaisą .

... ekrane rodoma E2?

Prietaisas dėl variklio perkrovos (pvz., į vidų patekus pašaliniams objektams ar pan.) išsijungė automatiškai.

i **Priemonė:** Nuimkite viršutinį korpusą. Patikrinkite, ar laisvai juda apatiniame korpuse esantis diskinis būgnas bei viršutiniame korpuse esančios ventiliatoriaus mentės. Tada vėl įjunkite prietaisą.

... per stipriai paspaustas ekranas?

Gali matytis „spaudimo taškai“, kurie nereiškia kokybės trūkumo. Nustojus spausti, „spaudimo taškai“ išnyks.

... maitinimo mygtukas, kuriuo įjungiamas prietaisas, nepasirodo ekrane?

Patikrinkite, ar maitinimo adapteris įstatytas į elektros tinklo lizdą.

... maitinimo mygtukas, kuriuo įjungiamas prietaisas, nepasirodo ekrane net maitinimo adapterį įstačius į elektros tinklo lizdą?

Patikrinkite, ar jungiklis tvirtai įjungtas į tinklo pavaros mechanizmą.

i **Priemonė:** Nuimkite viršutinį korpusą. Patikrinkite, ar dalis tvirtai laikosi savo vietoje (žr. viršutinio prietaiso korpuso valymo nurodymus). Tada vėl įjunkite prietaisą.

... ekrane vandens pranešimas „WATER“ rodomas net tada, kai apatiniame korpuse yra vandens?

Patikrinkite, ar pakanka vandens apatiniame korpuse ir (arba) viršutinis korpusas tinkamai uždėtas ant apatinio korpuso.

i **Priemonė:** Nuimkite viršutinį korpusą. Apatinį korpusą iš čiaupo iki vandens žymos „WATERLINE“ užpildykite vandeniu. Ant apatinio korpuso tinkamai uždėkite viršutinį korpusą. Tarp viršutinio ir apatinio korpusų neprispauskite laido. Tada vėl įjunkite prietaisą.

TECHNINIAI DUOMENYS

| Modelis | Comfort Plus LW15 | Comfort Plus LW25 | Comfort Plus LW45 |
|---|-----------------------|-----------------------|-----------------------|
| Patalpoms* | iki 35 m ² | iki 45 m ² | iki 60 m ² |
| Maitinimo įtampa | 100-240V/50-60 Hz | | |
| Greičiai | 3 | 3 | 3 |
| Triukšmo lygis | 24/34/44 dB(A) | 24/34/44 dB(A) | 24/35/45 dB(A) |
| Matmenys | 26×28×31 cm | 30×30×33 cm | 45×30×33 cm |
| Svoris | apie 3 kg | apie 3,5 kg | apie 5,2 kg |
| Variklio galingumas (greitis 1-2-3) | apie 3-5-8 Watt | apie 3-5-8 Watt | apie 3-5-8 Watt |
| Vandens talpa | 5 L | 7 L | 10 L |
| Garantija | 2 metai | 2 metai | 2 metai |

* priklausomai nuo lubų aukščio (ne daugiau nei 2,5 m)

DZIĘKUJEMY!

Jesteśmy przekonani, że urządzenia z serii Venta Airwasher spełnią Twoje oczekiwania i mamy nadzieję, że ich użytkowanie sprawi Ci dużo przyjemności.

Przeczytaj niniejszą instrukcję obsługi w całości, zachowaj ją do późniejszego wykorzystania i przestrzegaj wszystkich instrukcji dotyczących bezpieczeństwa oraz instrukcji dotyczących prawidłowego użytkowania urządzenia.

Najnowszą wersję instrukcji obsługi można znaleźć na stronie internetowej www.venta-luftwaescher.de

SZANOWNY KLIENCIE,

Przy zakupie LW15/LW25/LW45 COMFORT ^{Plus} firmy VENTA, nabyłeś produkt wysokiej jakości i wydajności przeznaczony do nawilżania i oczyszczania powietrza, aby stworzyć idealną atmosferę w pomieszczeniach!

Wyjątkowa funkcjonalność:

Suche i zanieczyszczone powietrze wpływa do urządzenia i jest przepuszczane przez system dysków, który obraca się w wodzie. Czysta woda w sposób naturalny odparowuje, a pomieszczenie jest automatycznie nawilżane bez ryzyka nadmiernego nawilżenia i tworzenia się osadów wapiennych. Jednocześnie powietrze w pomieszczeniu jest oczyszczane. Cząsteczki zanieczyszczeń do 10 µm (10/1000 mm) są zatrzymywane w wodzie – nie ma brudzących się z upływem czasu filtrów. Woda pełni funkcję filtra. Codziennie jest świeża, rok po roku stale zapewniając wysoki stopień nawilżenia i wysoką wydajność oczyszczania powietrza.

SPIIS TREŚCI

| | | | |
|------------------------------------|-----|----------------------------|-----|
| Wskazówki bezpieczeństwa | 130 | Czyszczenie & konserwacja | 137 |
| Zawartość opakowania | 132 | Czyszczenie górnej obudowy | |
| Symbole | 132 | urządzenia | 139 |
| Zamierzone użycie | 132 | Akcesoria | 140 |
| Niewłaściwe użytkowanie | 132 | Gwarancja | 140 |
| Zarys ogólny | 133 | Recykling & utylizacja | 140 |
| Przed pierwszym użyciem | 133 | Venta service team | 140 |
| Uruchomienie | 134 | Co to oznacza, jeżeli...? | 141 |
| Wyświetlacze, funkcje & ustawienia | 135 | Dane techniczne | 142 |

! WSKAZÓWKI BEZPIECZEŃSTWA

- To urządzenie nie powinno być obsługiwane przez dzieci poniżej ósmego roku życia, osoby z ograniczonymi zdolnościami fizycznymi, sensorycznymi lub umysłowymi oraz osoby nieposiadające doświadczenia lub wiedzy, chyba że pozostają pod nadzorem lub otrzymały wskazówki dotyczące korzystania z urządzenia i rozumieją związane z nim niebezpieczeństwo.
- Należy dokładnie zapoznać się z instrukcją obsługi przed rozpoczęciem korzystania z urządzenia oraz zachować instrukcje do późniejszego wglądu.
- Urządzenie nie jest zabawką dla dzieci.
- Czyszczenie i konserwacja nie mogą być przeprowadzane przez dzieci poniżej ósmego roku życia lub bez nadzoru.
- Urządzenie oraz jego zasilacz należy przechowywać poza zasięgiem dzieci poniżej ósmego roku życia.
- Nienależyte użytkowanie może spowodować uszkodzenie urządzenia oraz obrażenia fizyczne.
- Urządzenie należy podłączyć wyłącznie do odpowiednich źródeł zasilania, tzn. napięcie sieciowe musi odpowiadać napięciu widniejącemu na tablicy znamionowej urządzenia.
- Urządzenie może być użytkowane jedynie przy użyciu zasilacza o numerze modelu BI13240050... / FJSW1982400500E (zawarty w pakiecie).
- Nigdy nie należy korzystać z urządzenia, jeżeli jego zasilacz lub przewód jest uszkodzony, jeżeli nastąpiła awaria lub jeżeli zostało upuszczone lub uszkodzone w dowolny inny sposób.
- Przed czyszczeniem, konserwacją lub transportem, urządzenie należy odłączyć od zasilania.
- Nigdy nie należy korzystać z urządzenia, jeżeli zostało upuszczone lub uszkodzone w dowolny inny sposób.
- Urządzenia elektryczne powinny być naprawiane wyłącznie przez wykwalifikowanych specjalistów. Naprawy amatorskie mogą skutkować znacznym ryzykiem dla użytkownika.
- Nie należy siadać lub umieszczać żadnych przedmiotów na urządzeniu.
- Nie należy wkładać żadnych obcych przedmiotów do wnętrza urządzenia.
- Nie należy zanurzać górnej obudowy urządzenia w wodzie ani w żadnym innym płynie.
- Nigdy nie należy nadmiernie napełniać urządzenia.




- Nigdy nie należy transportować lub przechylać urządzenia przy napełnionej dolnej obudowie.
- Nigdy nie należy odłączać urządzenia od źródła zasilania, ciągnąc przewód lub wyciągając wtyczkę mokrymi rękoma.
- Z urządzenia można korzystać wyłącznie, gdy jest całkowicie zmontowane.
- Urządzenie należy umieścić na stabilnej, płaskiej i suchej powierzchni.
- Urządzenie należy tak ustawić, żeby nie można go było przewrócić i żeby nikt się nie potknął o jego przewód.
- Należy się upewnić, że urządzenie jest umieszczone w odległości co najmniej 50 cm od innych przedmiotów, mebli i ścian.
- Maksymalna wysokość instalacji: 2000 m.
- Nigdy nie należy przykrywać lub blokować wylotów powietrza, aby zapobiec przegrzaniu/uszkodzeniu urządzenia.
- Do wody należy dodawać wyłącznie dodatki firmy Venta. Venta-Luftwäscher GmbH nie ponosi odpowiedzialności za uszkodzenia, które mogły zostać spowodowane używaniem innych dodatków.
- Odłączyć urządzenie od źródła zasilania, gdy nie jest w użytku.

ZAWARTOŚĆ OPAKOWANIA

- 1 × Venta Airwasher
- 1 × opakowanie środka higienicznego 50 ml
- 1 × instrukcja

Jeśli brakuje części lub są uszkodzone, proszę skontaktuj się z zespołem serwisowym VENTA lub twoim lokalnym dystrybutorem.

SYMBOLE

-  Instrukcje bezpieczeństwa: Przeczytaj uważnie niniejsze instrukcje, aby uniknąć szkód osobowych i materialnych.
-  Informacje dodatkowe
-  Pomocne wskazówki

ZAMIERZONE UŻYCIE

Airwasher Venta to urządzenie do użytku domowego przeznaczone do oczyszczania powietrza w domach, biurach oraz obiektach rekreacyjnych.

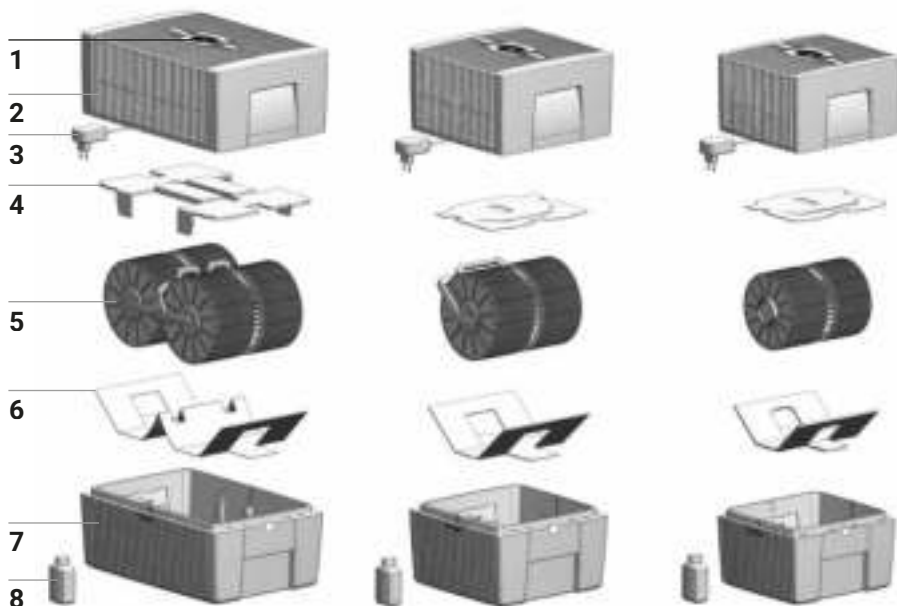
Urządzenie nie jest przeznaczone do użytku zewnętrznego.

Wszelkie inne użytkowanie urządzenia lub jego modyfikacje są uznane za użytkowanie niezgodne z przeznaczeniem. Producent nie ponosi odpowiedzialności za uszkodzenia lub obrażenia wynikłe z użytkowania niezgodnego z przeznaczeniem.

NIEWŁAŚCIWE UŻYTKOWANIE

Używanie urządzenia do jakichkolwiek celów niezgodnych z jego przeznaczeniem może spowodować zagrożenie zdrowia lub życia. To obejmuje użytkowanie w następujących warunkach:

- w pomieszczeniach i miejscach, w których istnieje ryzyko wybuchu oraz/lub posiadających atmosferę o wysokim stopniu agresywności
- w pomieszczeniach o wysokim stężeniu rozpuszczalników
- w pobliżu basenów i innych mokrych stref
- na zewnątrz.



ZARYS OGÓLNY

- | | |
|-------------------------------|--------------------------------------|
| 1 Wyświetlacz | 5 System dysków |
| 2 Górna obudowa | 6 Zabezpieczenie transportowe |
| 3 Zasilacz (zmontowany) | 7 Dolna obudowa |
| 4 Zabezpieczenie transportowe | 8 50 ml Butelka środka higienicznego |

PRZED PIERWSZYM UŻYCIEM

Rozpakować i ustawić urządzenie. Wyjąć 50 ml butelkę środka higienicznego **8** z pudełka. Usunąć górną obudowę **2**. Usunąć zabezpieczenie transportowe **4** z górnej obudowy **2**. Wyjąć system dysków **5** z dolnej obudowy **7** i zabezpieczenie transportowe **6**.

A



B



C



URUCHOMIENIE


- A** Napełnić dolną obudowę **7** wodą z kranu do oznaczenia maksymalnej granicy wody oraz dolać 50 ml środka higienicznego **8** (włać całą zawartość butelki).

! **Nigdy nie napełniać urządzenia, gdy założona jest górna obudowa!**

i Dolanie środka higienicznego jest bardzo ważne do optymalnego nawilżenia i oczyszczenia powietrza.

- B** Wprowadzić system dysków **5** do dolnej obudowy **7** oraz umieścić górną obudowę **2** na dolnej obudowie **7**.

- C** Podłączyć zasilacz **3** do głównego źródła zasilania i włączyć urządzenie dotykając przycisk włącznika na wyświetlaczu **1**.

i Przycisk włącznika służący do włączania i wyłączenia urządzenia zapali się tylko, gdy urządzenie będzie podłączone do głównego źródła zasilania. 

WYŚWIETLACZE, FUNKCJE & USTAWIENIA



| Wyświetlacz | Funkcja |
|---------------------|--|
| 1 HUMIDITY | Wyświetla wilgotność powietrza w pomieszczeniu. |
| 2 Prędkość obrotowa | Wyświetla prędkość obrotową 1 - 2 - 3. |

Wartości na następujących wyświetlaczach można zmienić, włączyć lub wyłączyć lekko je dotykając.

3 - i + **prędkość obrotowa:** - zmniejsza a + zwiększa prędkość.

4 SLEEP **Tryb nocny**
WŁ.: Urządzenie przyciemnia wyświetlacz i zmniejsza prędkość obrotową do 1.

i prędkość obrotową **2** można zmienić ręcznie przyciskami + lub - **3**. Działanie automatyczne **6** nie jest możliwe.


WYŁ.: Jasne światło wyświetlacza, urządzenie funkcjonuje przy ustawionej prędkości obrotowej 1 - 3.


5 ⏻ **Przycisk włącznika** służący do włączania i wyłączenia urządzenia.

6 AUTO

Włącz lub wyłącz automatyczną pracę urządzenia przez krótkie dotknięcie przycisku **AUTO**.

WŁ.: AUTO na wyświetlaczu miga nieprzerwanie i urządzenie automatycznie reguluje prędkość obrotową w zależności od wilgotności w pomieszczeniu.

 Kiedy tryb AUTO zostanie włączony, ustawiona pożądana wilgotność (ustawienie fabryczne to 50 %) pojawi się dwukrotnie na wyświetlaczu w polu HUMIDITY **1**, a następnie wskaże ponownie aktualną zmierzoną wilgotność powietrza w pomieszczeniu.

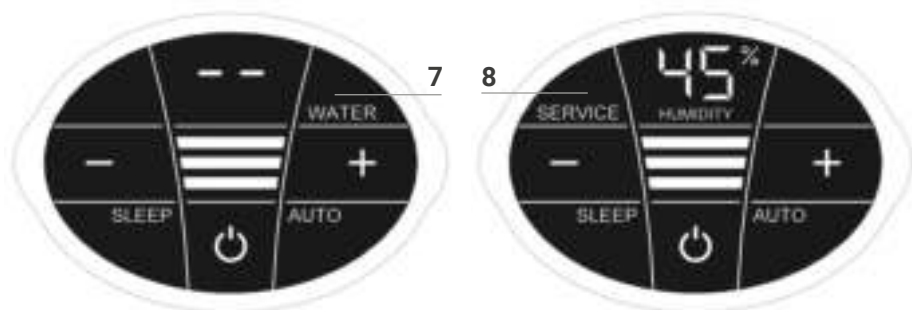
 Kiedy żądany poziom wilgotności zostanie przekroczony o 5 % wentylator wyłączy się po ok. 60 sekundach, a na wyświetlaczu **2** nie pojawi się prędkości obrotowa. Urządzenie nie nawilża i nie oczyszcza.

WYL.: AUTO na wyświetlaczu pozostaje wciąż zapalone, a urządzenie działa z ustaloną manualnie prędkością obrotową 1-3.

Ustawianie pożądanego poziomu wilgotności 30 – 70 %:

Przytrzymać przycisk AUTO przez 3 sekundy. Wyświetlacz HUMIDITY **1** będzie migał nieprzerwanie. Ustawić pożądaną wilgotność (krokowo co 5 %) przy użyciu przycisków – lub + **3**. Ponownie przytrzymać przycisk AUTO przez 3 sekundy, aż ustanie miganie na wyświetlaczu HUMIDITY **1** i zmierzona wilgotność powietrza w pomieszczeniu są ponownie wyświetlane.

CZYSZCZENIE & KONSERWACJA



! **Uwaga!** Należy się upewnić, że urządzenie jest wyłączone podczas przeprowadzania czynności, a zasilacz jest odłączony od źródła zasilania!

Wyświetlacz Wartości

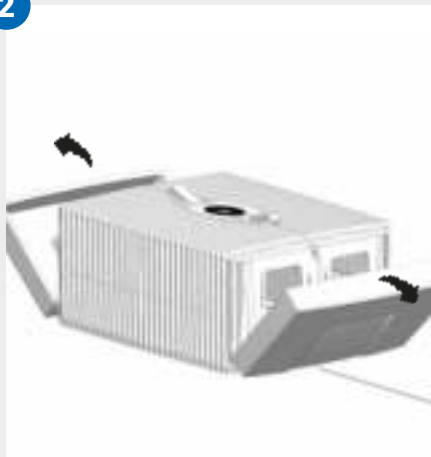
- | | Wyświetlacz | Wartości |
|---|-------------|--|
| 7 | WATER | <p>Zdjąć górną obudowę. Napełnić dolną obudowę wodą z kranu do oznaczenia maksymalnej granicy wody. Umieścić górną obudowę na dolnej obudowie i ponownie uruchomić urządzenie.</p> <p>i Gdy w dolnej obudowie będzie niewystarczająca ilość wody, urządzenie wyłączy się automatycznie i pojawi się wiadomość WATER na wyświetlaczu. Na wyświetlaczu HUMIDITY 1 będą migały dwie linie, a wilgotność powietrza w pomieszczeniu nie będzie wskazywana.</p> <p>💡 W celu nieprzerwanego oczyszczania powietrza, zalecamy okresowe</p> |
| 8 | SERVICE | <p>Zdjąć górną obudowę. Wylać pozostałości wody z dolnej obudowy. Wyplukać dolną obudowę i system dysków. Napełnić dolną obudowę wodą z kranu do oznaczenia maksymalnej granicy wody i dodać środek higieniczny Venta (patrz skala z tyłu butelki dla ustalenia dawki). Ponownie zmontować urządzenie. Dotknąć wyświetlacza SERVICE 8 i przytrzymać przez 3 sekundy, aż zgaśnie.</p> <p>i FW celu zapewnienia nieprzerwanego nieszkodliwiego higienicznego działania na wyświetlaczu SERVICE pojawia się przypomnienie co 14 dni, gdy dana czynność powinna być wykonana.</p> <p>💡 Ta czynność może być wykonana w razie potrzeby, nawet gdy wiadomość SERVICE nie zostanie zapalona. Następnie, wystarczy jedynie dotknąć wyświetlacza SERVICE 8 i przytrzymać przez 3 sekundy. Następne przypomnienie zostanie wyświetlone za 14 dni przez zapalenie się wiadomości SERVICE.</p> |

Wszelkie pozostałości wody w zbiorniku lub na dyskach (białe, zielonożółte oraz brązowe odbarwienia) NIE zakłócają działania urządzenia. W celu przeprowadzenia co półrocznego czyszczenia, zalecamy odkamieniacz Venta Reiniger. Należy zapoznać się z instrukcją obsługi załączoną do Venta Reiniger.

1



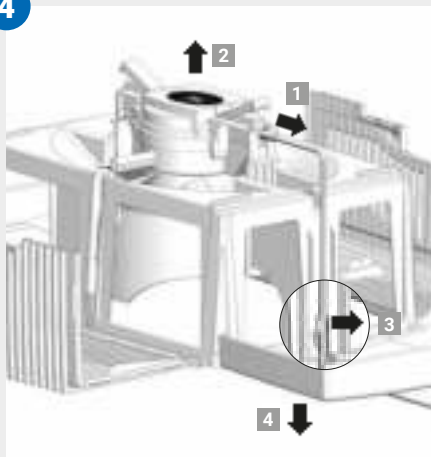
2



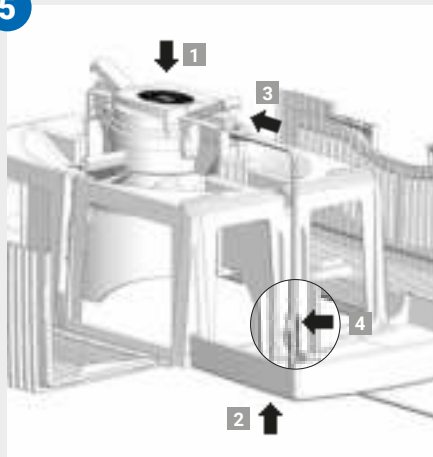
3



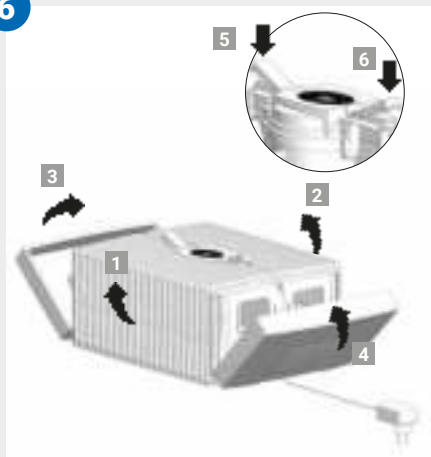
4



5



6



CZYSZCZENIE GÓRNEJ OBUDOWY URZĄDZENIA



Uwaga! Należy się upewnić, że urządzenie jest wyłączone podczas przeprowadzania czynności, a zasilacz jest odłączony od źródła zasilania!

- 01 Odłączyć górną obudowę od dolnej obudowy. Wcisnąć zatrzaski zabezpieczające tak, aby końcówki się podniosły.
- 02 Rozłożyć boczne części pełne tak, żeby nie przeszkadzały.
- 03 Rozłożyć ożebrowane skrzydła tak, żeby nie przeszkadzały.
- 04 Wyciągnąć wtyczkę zasilacza z jednostki napędowej **1**. Pociągnąć jednostkę napędową w górę i na zewnątrz **2**. Odłączyć przewód z zasilacza z uchwyty **3** i wyciągnąć go na zewnątrz przez otwór w górnej obudowie w dół i na zewnątrz **4**.



- **Nie należy rozmontowanej jednostki napędowej ani zasilacza, zanurzać w wodzie oraz należy zapobiegać kontaktowi z płynami!**
- **Jednostkę napędową, łopatki wentylatora oraz mechanizm można czyścić wyłącznie przy użyciu suchej szmatki!**
- **Rozmontowaną górną obudowę (bez modułu napędowego i zasilacza) można myć pod bieżącą wodą!**
- **Rozmontowana górną obudowa musi być zupełnie sucha przed ponownym montażem!**

- 05 Umieścić jednostkę napędową w górnej obudowie i upewnić się, że jest w prawidłowej pozycji **1**. Wyciągnąć zasilacz z dolnej części, otwierając w górę górną obudowę **2** i podłączyć do jednostki napędowej do limitu **3**. Zamocować przewód w uchwycie **4**.
- 06 Zewnętrzne końcówki zatrzasków muszą być w pozycji stojącej. Zwinąć żebrowane skrzydła **1** i **2** w górę, a następnie części boczne **3** i **4**. Ponownie prawidłowo zamknąć górną obudowę, przyciskając zewnętrzne końcówki zatrzasków **5** i **6**.

AKCESORIA

- Środek higieniczny Venta Hygienemittel, aby zapewnić nieprzerwane nieskażitelnie higieniczne działanie
- Odkamieniacz Venta Reiniger do przeprowadzenia czyszczenia co 6 miesięcy
- Stymulujące olejki zapachowe na każdą porę roku i humor
- Wózek na kółkach Venta Rollwagen (wyłącznie dla LW25 and LW45 ComfortPlus)
- Termohigrometr Venta, aby monitorować idealną atmosferę w poszczególnych pomieszczeniach

GWARANCJA


Dzięki wysokiej jakości produktu, Venta-Luftwäscher GmbH gwarantuje, że przy prawidłowym użytkowaniu ten produkt nie będzie podlegał awariom przez okres dwóch lat od daty nabycia. Jednakże, w przypadku wystąpienia wady materiału lub działania, należy skontaktować się z zespołem serwisowym VENTA lub swoim pośrednikiem. Ogólne warunki gwarancji Venta również mają zastosowanie: www.venta-luftwaescher.de/service/garantie/

RECYKLING & UTYLIZACJA



Materiał opakowania nadaje się do ponownego wykorzystania. Opakowanie należy zutylizować w sposób przyjazny dla środowiska i zostawić je w punkcie zbiórki odpadów do recyklingu.



Urządzenia nie można wyrzucić do regularnych śmieci domowych! Należy się go pozbyć w wybranym punkcie zbiórki odpadów elektrycznych i elektronicznych (WEEE) przeznaczonych do recyklingu. Proszę  korzystać z systemu punktów zbiórek w okolicy zamieszkania. Robiąc tak, przyczyniasz się do ochrony środowiska i ludzkiego zdrowia. W celu uzyskania dodatkowych informacji, należy się skontaktować z lokalnymi władzami.

VENTA SERVICE TEAM

Potrzebujesz dodatkowych informacji o Venta Airwasher lub chcesz zamówić akcesoria? Nie ma problemu: zespół serwisowy VENTA się tym zajmie! Zadzwoń bezpośrednio lub odwiedź stronę internetową Venta.

PL +48 42 681 75 54 www.venta-airwasher.pl


DE +49 751 5008 88, www.venta-luftwaescher.de

CO TO OZNACZA, JEŻELI...?

! **Należy się upewnić, że urządzenie jest wyłączone podczas przeprowadzania dowolnych czynności, a wtyczka nie jest podłączona do źródła zasilania!**

... na wyświetlaczu pojawia się E1?

Urządzenie zostało automatycznie wyłączone, ponieważ zatraski na górnej obudowie nie zostały zamknięte prawidłowo.

i Zamknąć prawidłowo górną pokrywę wciskając zewnętrzne końcówki zatrasków. Włączyć urządzenie za pomocą przycisku włącznika .

... na wyświetlaczu pojawia się E2?

Urządzenie zostało automatycznie wyłączone z powodu nadmiernego obciążenia silnika (na przykład, wskutek zakłóceń spowodowanych obcymi przedmiotami lub w podobnej sytuacji).

i **Co robić:** Zdjąć górną obudowę. Upewnić się, że nic nie zakłóca swobodnego ruchu systemu dysków w dolnej obudowie i skrzydeł wentylatora w górnej obudowie. Następnie, ponownie uruchomić urządzenie.

... wyświetlacz jest dotykany z użyciem większej presji?

To może spowodować pojawienie się widocznych „punktów nacisku”, co nie stanowi wady jakości. Po zaprzestaniu nacisku te „punkty” znikną.

... włącznik służący do włączenia urządzenia nie pojawia się na wyświetlaczu?

Upewnić się, że wtyczka jest podłączona do źródła zasilania. .

... włącznik służący do włączenia urządzenia nie pojawia się na wyświetlaczu, pomimo tego, że wtyczka jest podłączona do źródła zasilania?

Upewnić się, że wtyczka jest właściwie podłączana do jednostki napędowej.

i **Co robić:** Zdjąć górną obudowę. Następnie, ponownie uruchomić urządzenie.

... na wyświetlaczu widnieje wiadomość WATER, pomimo tego, że w dolnej obudowie znajduje się woda?

Upewnić się, że w dolnej obudowie jest wystarczająca ilość wody oraz/lub górna obudowa jest prawidłowo nałożona na dolną obudowę.

i **Co robić:** Zdjąć górną obudowę. Napełnić dolną obudowę wodą z kranu do oznaczenia maksymalnej granicy wody. Prawidłowo umieścić górną obudowę na dolnej obudowie. Istnieje możliwość, że przewód z zasilaczem jest zaklinowany pomiędzy górną i dolną obudową. Następnie, ponownie uruchomić urządzenie.

DANE TECHNICZNE

| Model | Comfort Plus LW15 | Comfort Plus LW25 | Comfort Plus LW45 |
|--|----------------------|----------------------|----------------------|
| Powierzchnia* | do 35 m ² | do 45 m ² | do 60 m ² |
| Napięcie głównego źródła zasilania | 100-240V/50-60 Hz | | |
| Prędkości wentylatora | 3 | 3 | 3 |
| Poziom dźwięku | 24/34/44 dB(A) | 24/34/44 dB(A) | 24/35/45 dB(A) |
| Afmetingen | 26×28×31 cm | 30×30×33 cm | 45×30×33 cm |
| Gewicht | około 3 kg | około 3,5 kg | około 5,2 kg |
| Opgenomen vermogen (Prędkości 1-2-3) | około 3-5-8 Watt | około 3-5-8 Watt | około 3-5-8 Watt |
| Capaciteit | 5 L | 7 L | 10 L |
| Garantie | 2 lata | 2 lata | 2 lata |

* w oparciu o maksymalną wysokość pomieszczenia 2,5 m

NAGYON KÖSZÖNJÜK!

Meggyőződésünk, hogy a Venta légmosó a vele szemben támasztott elvárásait felül fogja múlni és egyúttal sok örömet kívánunk hozzá.

Kérjük, olvassa el a használati útmutatót, és őrizze meg későbbi használatra, továbbá tartson be minden biztonsági utasítást és a rendeltetésszerű használatra vonatkozó tudnivalókat.

A használati útmutató legújabb változata megtalálható aweboldalunkon: www.venta-luftwaescher.de

TISZTELT ÜGYFELÜNK!

A VENTA LW15/LW25/LW45 COMFORT Plus készülékével légpárásításra és légtisztításra szolgáló nagy teljesítményű minőségi termék birtokába jutott!

Egyedülálló működésmód

A szoba száraz, rossz levegője a készülékbe jutva áthalad a vízben forgó lemezegységen. Eközben a tiszta víz elpárolog és a szoba levegőjét az elismerten legjobb módszerrel, a hidegpárásítással automatikusan jól párásítja. Ennek során a túlpárásítás és a vízkőlerakódás kizárt. Egyidejűleg tisztítja is a szoba levegőjét. A víz megkötí még a legkisebb szennyeződés részecskéket is egészen 10 µm (10/1000 mm) méretig – Nincs szűrő, ami idővel elszennyeződne. Maga a víz a szűrő: Minden nap új és friss, a levegőpárásító- és tisztító teljesítménye évről-évre egyáltalán nem csökken.

INHALT

| | | | |
|-----------------------------------|-----|--------------------------------------|-----|
| Csomag tartalma | 121 | A készülék felső részének tisztítása | |
| Jelek | 121 | Garancia | 129 |
| Biztonsági utasítások | 122 | Újrahasznosítás és leselejtezés | 130 |
| Rendeltetésszerű használat | 124 | Tartozékok | 130 |
| Áttekintés | 125 | Venta szerviz csoport | 130 |
| A legelső használat előtt | 125 | Mi a teendő, ha ...? | 131 |
| Üzembe helyezés | 125 | Műszaki adatok | 132 |
| Kijelzők, funkciók és beállítások | 126 | | |
| Tisztítás és ápolás | 128 | | |

! BIZTONSÁGI UTASÍTÁSOK

- 8 évesnél idősebb gyermekek és csökkent testi, érzékszervi vagy mentális képességekkel rendelkező személyek, illetve kellő tapasztalattal és tudással nem rendelkező személyek csak felügyelet mellett használhatják a készüléket, illetve a készülék biztonságos használatáról történő megfelelő tájékoztatás után, ha a lehetséges veszélyeket megértették.
- Üzembe helyezés előtt olvassa el a használati útmutatót és őrizze meg későbbi fellapozáshoz.
- A készülék nem játékszer gyerekek számára.
- A tisztítást és felhasználói ápolást 8 évnél fiatalabb gyerekek, ill. felügyelet nélkül nem végezhetik.
- A készüléket és a hálózati adaptert 8 év alatti gyerekektől távol kell tartani.
- A készülékben a szakszerűtlen használat kárt tehet, testi sérülést is okozhat.
- A készüléket csak megfelelő hálózati aljzatba csatlakoztassa – a szükséges feszültség a készülék típus tábláján megtalálható.
- A léghőszívó csak a következő hálózati adapterrel használható: „Model Nr. BI13-240050-CdV / FJSW1982400500E”.
- Tilos a léghőszívót üzembe helyezni, ha az adapteren sérült a hálózati dugaszoló vagy a hálózati kábel.
- Tisztítás és karbantartás, illetve a készülék áthelyezése és szállítása előtt mindig húzza ki az adaptert a hálózati aljzataból.
- Tilos a léghőszívót használni, ha leejtették vagy más módon megrongálódott.
- Elektromos készülékeken javítást csak szakember végezhet. A szakszerűtlen javítás jelentős veszéllyel járhat a felhasználóra nézve.
- 8 évesnél idősebb gyermekek és csökkent testi, érzékszervi vagy mentális képességekkel rendelkező személyek, illetve kellő tapasztalattal és tudással nem rendelkező személyek csak felügyelet mellett használhatják a készüléket, illetve a készülék biztonságos használatáról történő megfelelő tájékoztatás után, ha a lehetséges veszélyeket megértették.
- Üzembe helyezés előtt olvassa el a használati útmutatót és őrizze meg későbbi fellapozáshoz.
- A készülék nem játékszer gyerekek számára.
- A tisztítást és felhasználói ápolást 8 évnél fiatalabb gyerekek, ill. felügyelet nélkül nem végezhetik.
- A készüléket és a hálózati adaptert 8 év alatti gyerekektől távol kell tartani.
- A készülékben a szakszerűtlen használat kárt tehet, testi sérülést is okozhat.
- A készüléket csak megfelelő hálózati aljzatba csatlakoztassa – a szükséges

feszültség a készülék típusábláján megtalálható.


- A légműső csak a következı hálózati adapterrel használható: „Model Nr. B113-240050-CdV / FJSW1982400500E”.
- Tilos a légműsőt üzembe helyezni, ha az adapteren sérült a hálózati dugaszoló vagy a hálózati kábel.
- Tisztítás és karbantartás, illetve a készülék áthelyezése és szállítása elıtt mindig húzza ki az adaptert a hálózati aljzataból.
- Tilos a légműsőt használni, ha leejtették vagy más módon megrongálódott.
- Elektromos készülékeken javítást csak szakember végezhet. A szakszerıtlen javítás jelentıs veszéllyel járhat a felhasználóra nézve.
- Semmi esetre se üljön rá a készülékre és ne tegyen rá semmilyen tárgyat.
- Idegen tárgyat ne dugjon a készülékbe.
- A készülék felsı részét se vízbe, se más folyadékba ne merítse bele.
- A légműsőt nem szabad túlságosan teletölteni.
- Ne szállítsa és ne döntse meg a légműsőt, amikor tele van a tartálya.
- Tilos az adaptert az aljzataból a hálózati kábelnél fogva és nedves kézzel kihúzni.
- A légműső csak hiánytalanul összeszerelt állapotban helyezhetı üzembe.
- A légműsőt sík, száraz felületre állítsa.
- A készülék felállításánál figyelni kell rá, hogy a kábelben és a készülékben senki ne botolhasson meg.
- Legalább 50 cm-es távolságot tartson a falaktól, egyéb tárgyaktól.
- Maximális tengersizint feletti felállítási magasság: 2000 méter
- A szellızőnyílásokat lefedni, akadályozni nem szabad, nehogy a készülék túlmelegedjen vagy kár keletkezzen benne.
- A vízhez kizárólag csak eredeti Venta adalékanyagokat szabad adni. Idegen adalékanyagok által okozott károkra a Venta-Luftwäscher GmbH nem vállal felelősséget.
- Amikor nem használja a készüléket, a hálózati adapter csatlakozó dugóját húzza ki az aljzataból.

CSOMAG TARTALMA


- 1 x Venta léghmosó
- 1 x flakon tisztítószer, 50 ml
- 1 x használati útmutató

Ha valamelyik rész hiányzik vagy megrongálódott, akkor forduljon a VENTA szerviz csoporthoz vagy a helyi forgalmazóhoz.

JELEK

 Biztonsági utasítások: Figyelmesen olvassa el és tartsa be a szeélyi és anyagi károk megelőzése érdekében.

 kiegészítő információkkal

 Hasznos ötletek

RENDELTETÉSSZERŰ HASZNÁLAT

A Venta léghmosó lakóhelyiségek, irodai és pihenőhelyiségek levegőjének tisztítására, párásítására szolgáló háztartási készülék.

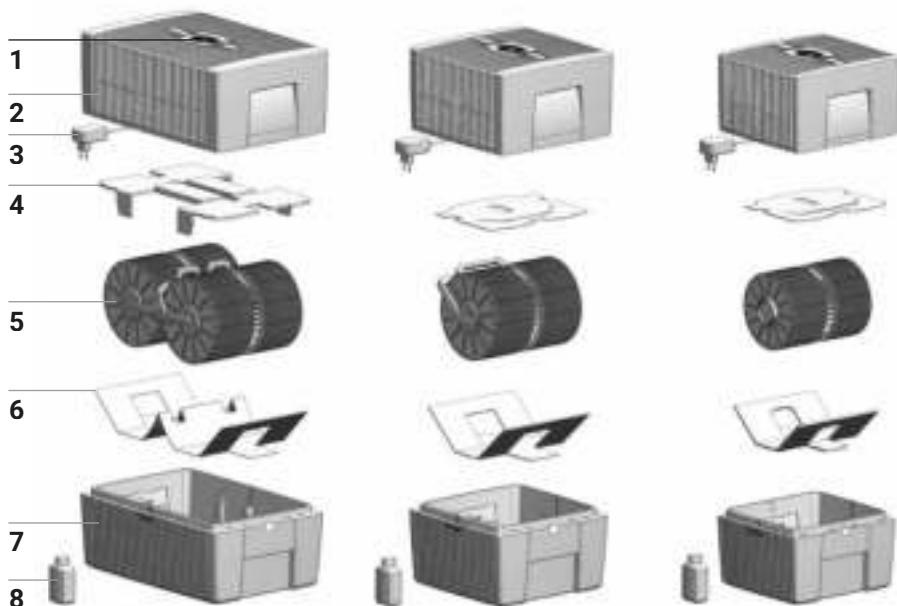
A készülék szabadban történő használatra nem alkalmas.

A készülék minden egyéb használata, illetve a készülék átalakítása rendellenes használatnak minősül. A gyártó nem vállal felelősséget a szakszerűtlen használatból eredő károkért és sérülésekért.

HELYTELEN HASZNÁLAT

A **nem** rendeltetésszerű használat veszélyeztetheti az egészséget és az életet. Ilyennek számít a következő körülmények közötti használat:

- Robbanásveszélyes, agresszív légkörű helyiségekben.
- Olyan helyiségben, ahol nagy az oldószer töménység.
- Uszodák, fürdők közelében és nedves terepen.
- A szabadban

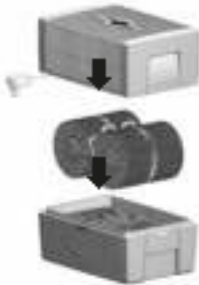


ÁTTEKINTÉS

- | | | | |
|---|--------------------------------|---|----------------------------|
| 1 | Kijelző | 5 | Lemezegység |
| 2 | Készülék felső része | 6 | Szállítási biztosítás |
| 3 | Hálózati adapter (rászerezelt) | 7 | Készülék alsó része |
| 4 | Szállítási biztosítás | 8 | Tisztítószer flakon, 50 ml |

A LEGELSŐ HASZNÁLAT ELŐTT

Csomagolja ki és állítsa fel a készüléket. Vegye ki a dobozból az 50 ml-es tisztítószer flakont **8**. Vegye le a felső részt **2**. Távolítsa el a szállítási biztosítást **4** a felső részből **2**. A lemezegységet **5** vegye ki az alsó részből **7** és távolítsa el róla a szállítási biztosítást **6**.

A**B****C**

ÜZEMBE HELYEZÉS

- A** Az alsó részt **7** töltsse fel csapvízzel legfeljebb a WATERLINE-jelölésig és adjon hozzá 50 ml tisztítószer **8** (a teljes flakon tartalmát).



A készüléket tilos ráhelyezett felső rész mellett feltölteni!




A tisztítószer hozzáadása nagyon fontos, mert ez fogja a levegőt optimálisan párásítani és tisztítani.

- B** Helyezze be a lemezegységet **5** az alsó részbe **7**, majd tegye rá a felső részt **2** az alsó részre **7**.

- C** Csatlakoztassa a hálózati adaptert **3** a villamos hálózatra és a kijelzőn a bekapcsolás gomb **1** rövid megérintésével kapcsolja be a készüléket.



A be- és kikapcsolásra szolgáló bekapcsolás gomb  csak akkor világít, ha a készüléket csatlakoztatták a villamos hálózatra.

KIJELZŐK, FUNKCIÓK ÉS BEÁLLÍTÁSOK





| Kijelző | Funkció |
|---|---|
| 1 PÁRATARTALOM | A helyiség PÁRATARTALMÁNAK kijelzése. |
| 2 fordulatszámfokozat kijelzése | Az 1 - 2 - 3 sebesség . |
| A következő kijelzők finom érintéssel módosíthatók, illetve be- és kikapcsolhatók. | |
| 3 - es + | Fordulatszámfokozat beállítása: a - csökkenti és a + növeli a sebességet. |
| 4 SLEEP | Éjszakai mód BE: A készülék letompítja a kijelző megvilágítást és leveszi 1-esre a fordulatszám fokozatot. |
| | i A fordulatszámfokozat 2 kézileg a + és a - gombbal 3 módosítható. Az automata üzemmód 6 nem lehetséges. |
| | KI: Megvilágított kijelző és a készülék a beállított 1 - 3 fordulatszámfokozattal működik. |
| 5 ⏻ | Bekapcsoló gomb a készülék be- és kikapcsolására. |

6 AUTO

Az AUTO gomb rövid megnyomásával kapcsolja be- vagy ki a készüléken az **Automata üzemmódot**.

BE: A kijelzőn az AUTO *folyamatosan villog*, a készülék automatikusan szabályozza a fordulatszámfokozatot a szoba páratartalmának megfelelően.

 Az AUTO bekapcsolásakor a HUMIDITY **1** kijelzőn a beállított páratartalom jelenik meg (50 % az alapérték) kétszer villanva, majd végül újra a szobában mért páratartalom értéke.

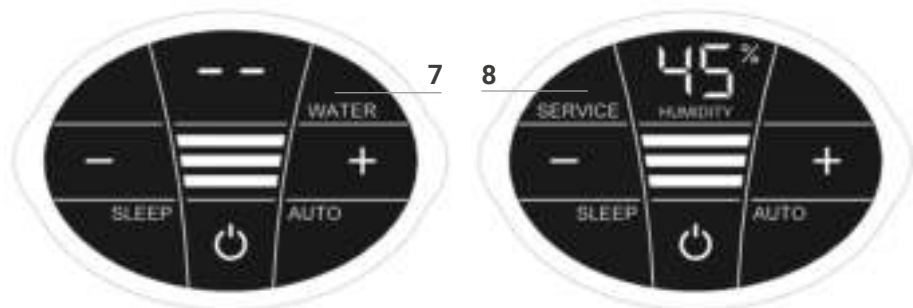
 Ha a beállított páratartalmat 5 %-kal nagyobb mértékben túllépi, akkor a ventilátor 60 s után lekapcsol és a sebesség kijelzőn **2** a fordulatszámfokozat nem lesz látható. Nem történik levegő párásítás/ levegőtisztítás.

KI: Az AUTO folyamatosan világít a kijelzőn és a készülék a beállított 1 - 3 fordulatszámfokozaton jár.

Kívánatos páratartalom beállítása 30 – 70 % között:

Az AUTO gomb megnyomása 3 másodperc hosszan. A HUMIDITY **1** kijelző folyamatosan villog. A - és a + gombbal **3** be lehet állítani az elérni kívánt páratartalmat (5 %-os lépésekben). Az AUTO gombot újra nyomva kell tartani 3 másodperc hosszan, amíg a HUMIDITY **1** kijelző villogása abbamarad és ismét a szoba páratartalmát jelzi ki.

TISZTÍTÁS ÉS ÁPOLÁS



Figyelem! Ellenőrizze, hogy a készülék minden intézkedésnél ki legyen kapcsolva és a hálózati adapter ki legyen húzva a hálózati aljzatból!

| Kijelző | Intézkedések |
|-----------|---|
| 7 WATER | <p>Felső rész levétele. Az alsó rész feltöltése csapvízzel a WATERLINE-jelölésig. A felső rész visszahelyezése és a készülék újbóli üzembe helyezése.</p> <p> Amikor az alsó részben a víz kifogyóban van, a készülék automatikusan lekapcsol és megjelenik a WATER-kijelzés. A HUMIDITY 1 kijelzőn két csík villog és a szoba páratartalma nem látható.</p> <p> Javasoljuk a víz időbeni utántöltését, hogy a szoba levegőjének párásítása és tisztítása ne szakadjon meg.</p> |
| 8 SERVICE | <p>Felső rész levétele. Maradék víz kiöntése az alsó részből. Az alsó rész és a lemezegység kimosása. Alsó rész megtöltése csapvízzel a WATERLINE-jelölésig és Venta tisztítószer hozzáadása (adagoláshoz lásd a flakon hátoldalán levő skálát). Készülék összeszerelése. A kijelzőn a SERVICE-kijelzés 8 megérintése 3 másodperc hosszan, amíg ki nem alszik.</p> <p> A SERVICE-kijelző 14 naponta figyelmeztet a tevékenység elvégzésére, hogy hosszú távon kifogástalanul higiénikusan működhessen.</p> <p> Ezt a műveletet szükség esetén mindig el lehet végezni, akkor is, ha a SERVICE kijelzés nem jelent meg. Végül egyszerűen meg kell érinteni a SERVICE-kijelzőt 8 3 másodperc hosszan. 14 nap múlva újra megjelenik a figyelmeztetés a SERVICE kijelzésével.</p> |

A vízkádban és a lemezegységen levő bármilyen maradvány (fehér, zöldes-sárgás és barna lerakódások, illetve elszíneződések) a készülék működését NEM befolyásolja.. Féléves tisztításhoz a Venta tisztítószert ajánljuk. Vegye figyelembe a Venta tisztítószert tartalmazó használati utasítást.

1



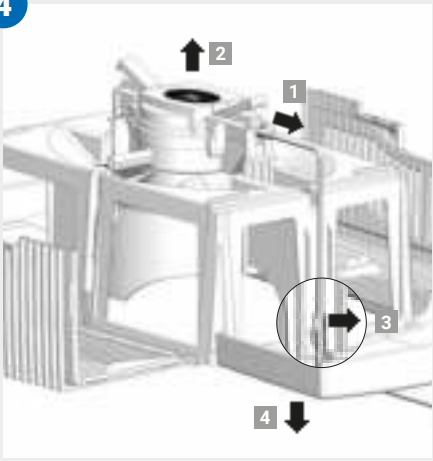
2



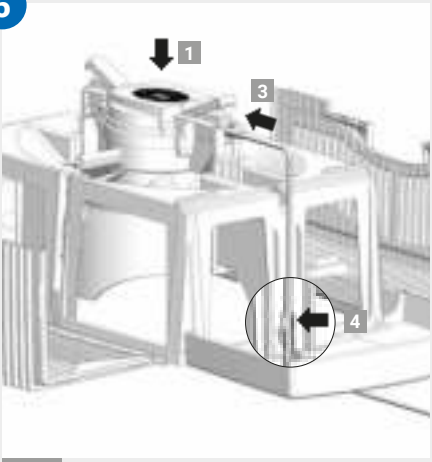
3



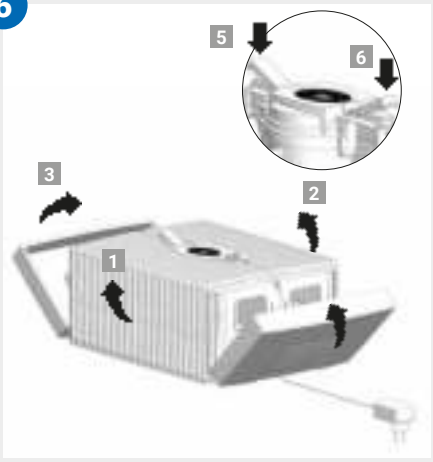
4



5



6



A KÉSZÜLÉK FELSŐ RÉSZÉNEK TISZTÍTÁSA



Figyelem! Ellenőrizze, hogy a készülék minden intézkedésnél ki legyen kapcsolva és a hálózati adapter ki legyen húzva a hálózati aljzatból!

-
- 01** Felső rész levétele az alsó részről. A reteszelőgombot meg kell nyomni, hogy a végek felemelkedjenek.
-
- 02** Az oldalrészeket hajtsa félre kifelé.
-
- 03** A bordás oldalszárnyat hajtsa félre kifelé.
-
- 04** A hálózati adapter dugót húzza ki a hajtóegységből **1**. Vegye ki felfelé a hajtóegységet **2**. A hálózati adapter kábelét oldja ki a tartóból **3** és a felső rész kinyitásával lefelé húzza ki **4**.



- **A hajtóegységet és a hálózati adaptert ne szerelje szét, ne merítse vízbe és ne engedje, hogy folyadék érje őket!**
- **A hajtóegységet, a ventilátor lapátokat és hajtóművet csak száraz levegővel tisztítsa!**
- **A szétszerelt felső rész folyó víz alatt tisztítható!**
- **A szétszerelt felső résznek összeszerelés előtt tökéletesen meg kell száradnia!**

-
- 05** A hajtóegységet helyezze be a megfelelő oldalra a felső részbe **1**. A hálózati adapter dugóját húzza át a felső rész nyílásán át alulról felfelé **2** és nyomja bele a hajtóegységet a helyére, amíg nem rögzül **3**. Kábel rögzítése a tartóban **4**.
-
- 06** A reteszelőgombok külső felének felfelé kell állnia. A bordás oldalszárnyakat **1** és **2**, hajtsa felfelé, végül pedig az oldalrészeket, **3** és **4**. A reteszelőgombok külső felének megnyomásával **5** és **6** újra zárja vissza a felső részt rendesen.

TARTOZÉKOK

- Venta tisztítószer a kifogástalanul higiénikus tartós üzem érdekében
- Venta tisztítószer a féléves tisztításhoz
- Minden évszakhhoz és hangulathoz illő stimuláló illatok
- Venta görgőskocsi mobil Venta-légmosóhoz (csak az LW25- és LW45-Comfort Plus típusoknál)
- Venta hő- és légnedvességmérő, amivel az egyes helyiségekben felügyelhető az ideális klíma

GARANCIA

A Venta-Luftwäscher GmbH a termék kiváló minősége alapján a vásárlási időponttól számított két évig garatálja, hogy szakszerű használat mellett a készülék nem hibásodik meg. Amennyiben mégis anyag- vagy feldolgozási hiba lépne fel, forduljon a VENTA szerviz csoporthoz vagy a helyi forgalmazóhoz. Továbbá érvényesek a Venta általános jótállási feltételei: www.venta-luftwaescher.de/service/garantie/

ÚJRAHASZNOSÍTÁS ÉS LESELEJTEZÉS



A csomagolóanyag újra felhasználható. Kérjük a csomagolást környezetbarát módon selejtezze le és a szelektív hulladékgyűjtésbe adja le.



A készülék **nem** kerülhet a normál kommunális hulladékok közé! Az elektromos és elektronikus készülékek újrahasznosítására kijelölt gyűjtőhelyen kell leadni (WEEE). Használja a rendelkezésre álló helyi visszavételi és begyűjtő rendszereket.

VENTA SZERVIZ CSOPORT

További információkra lenne szüksége a Venta légmosóval kapcsolatban vagy tartozékot szeretne rendelni? Nem probléma: A VENTA szerviz csoport foglalkozik a kérésével! Hívjon fel bennünket közvetlenül vagy látogasson el a honlapunkra.

HU +36 1 453 71 00

MI A TEENDŐ, HA ...?

! Ellenőrizze, hogy a készülék minden intézkedésnél ki legyen kapcsolva és a hálózati adapter ki legyen húzva a hálózati aljzataból!

... a kijelzőn az E1 látható?

A készülék automatikusan lekapcsolt, mert a felső részen nem zárnak rendesen a reteszelőgombok.

i A reteszelőgombok külső felére kifejtett nyomással zárja őket rendesen. A készüléket kapcsolja ki- majd be a bekapcsoló gombbal .

... a kijelzőn az E2 látható?

A készülék automatikusan lekapcsolt a motor túlterhelése miatt (pl. idegen test behatolása vagy hasonló miatt).

Intézkedés: Felső rész levétele. Ellenőrizze, hogy az alsó részben a lemezegy-

i ség és a felső részben a ventilátorlapátok szabadon tudnak-e mozogni. Végül helyezze üzembe újra a készüléket.

... a kijelzőn a jelzéseket nagyobb erővel nyomják meg?

Ez látható „benyomódásként” észlelhető, ami nem jelent minőségi hiányosságot – A nyomás megszűnte után a „benyomódás” nem látható tovább.

... a kijelzőn nem jelenik meg a készülék bekapcsolására szolgáló bekapcsoló gomb ?

Ellenőrizze, hogy a hálózati adapter csatlakozik-e a villamos hálózatra.

... a kijelzőn nem jelenik meg a készülék bekapcsolására szolgáló bekapcsoló gomb , holott a hálózati adapter csatlakozik a villamos hálózatra?

Ellenőrizze, hogy a hálózati adapter rendesen illeszkedik-e a hajtóegységbe.

Intézkedés: Felső rész levétele. Ellenőrizze a rendes illeszkedést (lásd a készülék

i felső részének tisztítására vonatkozó utasítást). Végül helyezze üzembe újra a készüléket.

... a kijelzőn a WATER látható, pedig van az alsó részben víz?

Ellenőrizze, hogy elegendő víz van-e az alsó részben és hogy a felső rész rendesen illeszkedik-e az alsó részre.

i **Intézkedés:** Felső rész levétele. Az alsó rész feltöltése csapvízzel a WATERLINE jelöléssel. A felső rész ráhelyezése az alsóra. Nem szabad, hogy e közben a hálózati adapter beszoruljon a felső és alsó részek közé. Végül helyezze üzembe újra a készüléket.

MŰSZAKI ADATOK

| Modell | Comfort Plus LW15 | Comfort Plus LW25 | Comfort Plus LW45 |
|--|-------------------------|-------------------------|-------------------------|
| Szobaméret* | 35 m ² alatt | 45 m ² alatt | 60 m ² alatt |
| Hálózati feszültség | 100-240V/50-60 Hz | | |
| Fordulatszám fokozatok | 3 | 3 | 3 |
| Hangnyomás | 24/34/44 dB(A) | 24/34/44 dB(A) | 24/35/45 dB(A) |
| Méretek | 26×28×31 cm | 30×30×33 cm | 45×30×33 cm |
| Méretek | kb. 3 kg | kb. 3,5 kg | kb. 5,2 kg |
| Teljesítményfelvétel (1-2-3 fokozat) | kb. 3-5-8 Watt | kb. 3-5-8 Watt | kb. 3-5-8 Watt |
| víztartalom | 5 liter | 7 liter | 10 liter |
| Garancia | 2 év | 2 év | 2 év |

* max. 2,5 méteres mennyezet magasságnál

MNOHOKRÁT DĚKUJEME!

Jsme přesvědčeni, že pračka vzduchu Venta překoná Vaše očekávání a přejeme Vám, aby Vám dobře sloužila.

Přečtěte si prosím důkladně tento návod k obsluze, uchovejte ho pro případ použití v budoucnu a dbejte všech bezpečnostních pokynů a použití k určenému účelu.

Nejaktuálnější verzi návodu k obsluze najdete na naší webové stránce www.venta-luftwaescher.de

VÁŽENÝ ZÁKAZNÍKU,

prostřednictvím LW15/LW25/LW45 COMFORT ^{Plus} od společnosti VENTA jste získal(a) vysoce výkonný kvalitní produkt ke zvlhčování a čištění vzduchu a docílíte jím ideálního klima v místnosti!

Jedinečný způsob fungování

Suchý a špatný vzduch v místnosti je odváděn do přístroje a veden přes lamely, které rotují ve vodě. Tím se odpařuje čistá voda a vzduch se prokazatelně nejlepší metodou studeného odpařování automaticky správně zvlhčuje – převlhčení a tvorba vápenných usazenin jsou při tom vyloučeny. Současně se čistí vzduch v místnosti. Ve vodě se zadržují i ty nejmenší částice nečistot až do 10 µm (10/1.000 mm) – a neexistují žádné filtry, které by se v průběhu času znečišťovaly. Filtrem je zde voda: Každý den nová a čerstvá a se stále stejným zvlhčováním a čistícím výkonem rok co rok.

OBSAH

| | | | |
|-------------------------------|-----|--------------------------------|-----|
| Bezpečnostní pokyny | 158 | Čištění a péče | 165 |
| Obsah dodávky | 160 | Čištění horního dílu přístroje | 167 |
| Symbole | 160 | Příslušenství | 168 |
| Použití k určenému účelu | 160 | Záruka | 168 |
| Nesprávné Použití | 160 | Recyklace a likvidace | 168 |
| Přehled | 161 | Servisní tým venta | 168 |
| Před prvním použitím | 161 | Co dělat, když...? | 169 |
| Uvedení do provozu | 162 | Technické údaje | 170 |
| Zobrazení, funkce a nastavení | 163 | | |

! BEZPEČNOSTNÍ POKYNY

- Tento přístroj je určen k použití dětmi od 8 let a osobami s omezenými fyzickými, smyslovými nebo duševními schopnostmi nebo nedostatečnými zkušenostmi a vědomostmi, pouze pokud jsou pod dozorem, nebo byly poučeny o bezpečném používání přístroje a porozuměly stávajícím nebezpečím.
- Před uvedením do provozu si přečtěte celý návod k obsluze a dobře ho uschovejte pro případ použití v budoucnu.
- Přístroj není hračka pro děti.
- Čištění ani údržbu nesmí provádět děti mladší 8 let, resp. bez dozoru.
- Přístroj a jeho síťový adaptér uchovávejte mimo dosah dětí mladších 8 let.
- Použití v rozporu s určením může poškodit přístroj a způsobit tělesná poranění.
- Přístroj zapojujte pouze do vhodných zásuvek – síťové napětí je uvedeno v údajích na typovém štítku přístroje.
- Pračku vzduchu lze provozovat pouze s následujícími síťovými adaptéry: „Model č. BI13-240050-CdV / FJSW1982400500E“.
- Pračku vzduchu nikdy neuvádějte do provozu, pokud je na síťovém adaptéru poškozený síťový kabel nebo zástrčka.
- Před všemi čisticími a údržbovými pracemi, stejně jako přemísťováním nebo přenášením přístroje je třeba vytáhnout síťový adaptér ze zásuvky elektrické sítě.
- Pračku vzduchu nikdy neuvádějte do provozu, pokud předtím spadla nebo je jinak poškozená.
- Opravy elektrických přístrojů smí provádět pouze odborní pracovníci. Následkem neodborných oprav mohou vzniknout závažná rizika pro uživatele.
- V žádném případě si na přístroj nesedejte a neodkládejte na něj žádné předměty.
- Nestrkejte do přístroje žádné cizí předměty.
- Horní díl přístroje nikdy neponořujte do vody nebo jiných tekutin.
- Pračku vzduchu nikdy nepřepřlňujte.


- Pračku vzduchu s plným zásobníkem nikdy nepřenášejte ani nepřevracejte.
- Síťový adaptér ze zásuvky elektrické sítě nikdy nevytahujte za síťový kabel nebo mokřýma rukama.
- Pračku vzduchu lze uvádět do provozu pouze kompletně složenou.
- Pračku vzduchu stavte pouze na rovnou suchou plochu.
- Příklad postavte tak, aby se nemohl převrátit a aby o něj nebo o kabel nemohl nikdo zakopnout.
- Udržujte minimální vzdálenost 50 cm od předmětů a stěn.
- Maximální výška instalace: 2 000 metrů
- Nikdy nezakrývejte ani neblokujte větrací otvor, abyste se vyhnuli přehřátí/ poškození přístroje.
- Do vody přidávejte výhradně originální přísady značky Venta. Za škody způsobené přísadami jiných výrobců nepřebírá společnost Venta-Luftwäscher GmbH žádnou záruku.
- Pokud pračku vzduchu nepotřebujete, vytáhněte síťový adaptér ze zásuvky elektrické sítě.

OBSAH DODÁVKY

- 1 × pračka vzduchu Ventar
- 1 × lahvička s hygienickým prostředkem 50 ml
- 1 × návod k obsluze

V případě chybějících nebo poškozených dílů se prosím obraťte na servisní tým Venta nebo na Vašeho místního prodejce.

SYMBOLY

 Bezpečnostní pokyny: Čtěte pozorně a řiďte se jimi, abyste se vyhnuli poranění osob a věcným škodám.

 Doplnující informace

 Užitečné tipy

POUŽITÍ K URČENÉMU ÚČELU

Pračka vzduchu Venta je přístroj ke zvlhčování a čištění vzduchu v domácnostech, kancelářích a společenských interiérech.

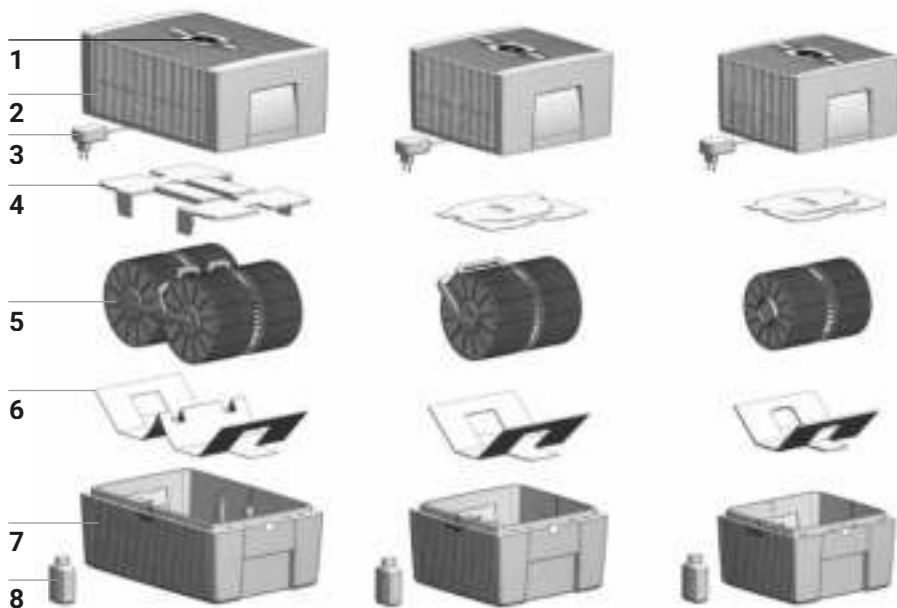
Přístroj není určen k venkovnímu použití.

Veškeré jiné použití a úpravy přístroje budou považovány za nesprávné. Výrobce neručí za újmu na zdraví osob ani za škody způsobené nesprávným používáním.

NESPRÁVNÉ POUŽITÍ

Použití **v rozporu s určením** může ohrozit zdraví a život. K tomu se řadí použití za následujících podmínek:

- V prostorech s prostředím ohroženým výbuchem a/nebo agresivním prostředím.
- V prostorech s vysokou koncentrací rozpouštědel.
- V blízkosti plaveckých bazénů nebo mokrych ploch.
- Venku.



PŘEHLED

- | | | | |
|---|----------------------------|---|--|
| 1 | Displej | 6 | Přepravní zajištění |
| 2 | Horní díl přístroje | 7 | Dolní díl přístroje |
| 3 | Síťový adaptér (montovaný) | 8 | Lahvička s hygienickým prostředkem 50 ml |
| 4 | Přepravní zajištění | | |
| 5 | Lamely | | |

PŘED PRVNÍM POUŽITÍM

Přístroj vybalte a nainstalujte. Vyndejte z kartonu lahvičku s 50 ml hygienického prostředku **8**. Sundejte horní díl **2**. Z horního dílu **2** sundejte přepravní zajištění **4**. Vezměte lamely **5** z dolního dílu **7** a sundejte přepravní zajištění **6**.

A**B****C**

UVEDENÍ DO PROVOZU

- A** Dolní díl **7** naplňte kohoutkovou vodou do maximální úrovně podle označení a přidejte 50 ml hygienického prostředku **8** (celý obsah lahvičky).



Přístroj se nikdy nesmí plnit s nasazeným horním dílem!



Přidání hygienického prostředku je velice důležité, protože je jím optimálně zvlhčován a čištěn vzduch.

- B** Lamely **5** vložte do dolního dílu **7** a horní díl **2** nasadte na dolní díl **7**.



- C** Síťovou zástrčku síťového adaptéru **3** zapojte do elektrické sítě a zapněte přístroj krátkým stisknutím tlačítka Power na displeji **1**.



Tlačítko Power k zapnutí a vypnutí  přístroje svítí, pouze když je přístroj zapojen do elektrické sítě.

ZOBRAZENÍ, FUNKCE A NASTAVENÍ




| | Zobrazení | Funkce |
|---|---|---|
| 1 | HUMIDITY | Zobrazení vlhkosti vzduchu v místnosti. |
| 2 | Úroveň počtu otáček | Zobrazení rychlosti 1–2–3. |
| Následující zobrazení lze změnit, resp. zapnout či vypnout jemným dotykem. | | |
| 3 | - a + | Nastavení úrovně počtu otáček : - snižuje a + zvyšuje rychlost. |
| 4 | SLEEP | Noční režim ZAP: Příklad ztlumí osvětlení displeje a sníží úroveň počtu otáček na 1.  Úroveň počtu otáček 2 lze ručně upravovat tlačítkem + nebo - 3 . Automatický režim 6 není možný. VYP: Jemné osvětlení displeje a přístroj běží v nastavené úrovni počtu otáček 1–3. |
| 5 |  | Tlačítko Power k zapnutí a vypnutí přístroje. |

6 AUTO

Automatický provoz zapnutí nebo vypnutí prostřednictvím krátkého potlačení tlačítka AUTO

ZAP: AUTO na displeji průběžně bliká a přístroj automaticky reguluje úroveň počtu otáček podle vlhkosti vzduchu v místnosti.

 Při zapnutí AUTO HUMIDITY zobrazí **1** požadovanou vlhkost vzduchu (50 % přednastaveno) dvojným bliknutím, následně opět naměřenou vlhkost vzduchu v místnosti.

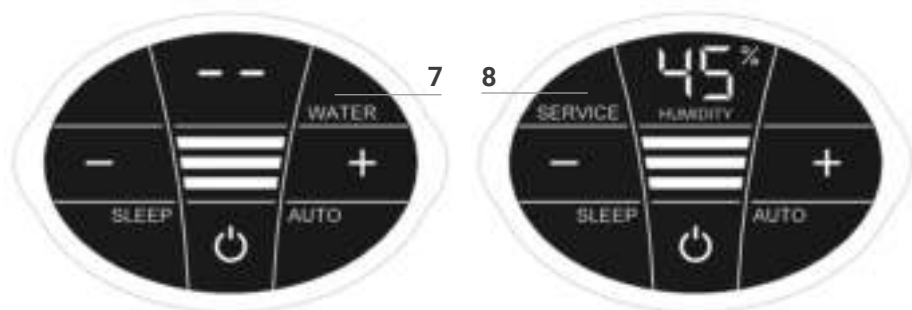
 Při překročení přednastavené vlhkosti vzduchu o více než 5 % se po cca 60 vteřinách vypne ventilátor a ukazatel rychlosti **2** přestane zobrazovat úroveň počtu otáček. Ke zvlhčování/čištění vzduchu nedochází.

VYP: AUTO na displeji průběžně svítí a přístroj běží s nastavenou úrovní počtu otáček 1–3.

Nastavení požadované vlhkosti vzduchu na 30–70 %:

Po dobu 3 vteřin držte stisknuté tlačítko AUTO. Ukazatel HUMIDITY **1** průběžně bliká. Tlačítkem - nebo + **3** nastavte požadovanou vlhkost vzduchu (v krocích po 5 %). Znovu na 3 vteřiny stiskněte tlačítko AUTO, dokud nepřestane blikat ukazatel HUMIDITY **1** a nezobrazí se opět naměřená vlhkost vzduchu v místnosti.

ČIŠTĚNÍ A PÉČE



! **Pozor!** Ujistěte se, že je před všemi opatřeními přístroj vypnutý a síťový adaptér odpojený ze zásuvky!

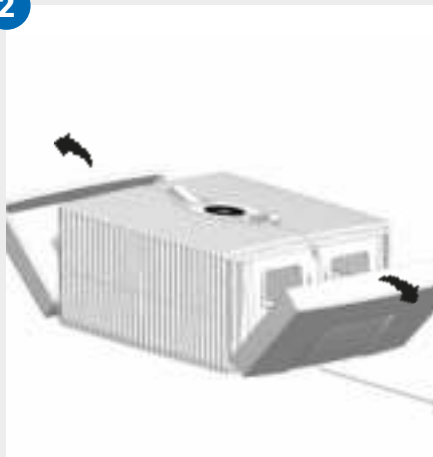
| Ukazatel | Opatření |
|-----------|--|
| 7 WATER | <p>Sundejte horní díl. Dolní díl naplňte kohoutkovou vodou až do výše příslušného označení. Horní díl nasadte na dolní díl a přístroj znovu uveďte do provozu.</p> <p>i Jakmile bude v dolním dílu málo vody, přístroj se automaticky vypne a zobrazí se ukazatel WATER. Na ukazateli HUMIDITY 1 blikají dvě pomlčky a vlhkost vzduchu v místnosti se nezobrazuje.</p> <p>💡 Aby se vzduch v místnosti průběžně zvlhčoval a čistil, doporučujeme včasné doplňování vody.er.</p> |
| 8 SERVICE | <p>Sundejte horní díl. Vylijte zbytek vody z dolního dílu. Opláchněte dolní díl a lamely. Dolní díl naplňte maximálním množstvím vody až po příslušnou značku a přidejte hygienický prostředek Venta (dávkování viz stupnice na zadní straně lahvičky). Přístroj znovu smontujte. Na 3 vteřiny stiskněte ukazatel SERVICE 8 na displeji a počkejte, dokud nezhasne.</p> <p>i Aby byl zaručen bezproblémový trvalý provoz, ukazatel SERVICE bude provedení tohoto opatření každých 14 dnů připomínat.</p> <p>💡 Toto opatření lze provádět vždy v případě potřeby, i když se SERVICE nezobrazí. Následně jednoduše stiskněte SERVICE 8 a 3 vteřiny přidržte. Další připomínka se prostřednictvím SERVICE znovu zobrazí za 14 dní</p> |

Žádné zbytky v nádrži na vodu a na lamelách (bílé, zelenožluté nebo hnědé usazeniny, resp. zbarvení) funkci přístroje NEOHROŽUJÍ. Jednou za půl roku doporučujeme vyčistit čističem Venta. Dbejte prosím návodu k použití, který je k čističi Venta přiložen.

1



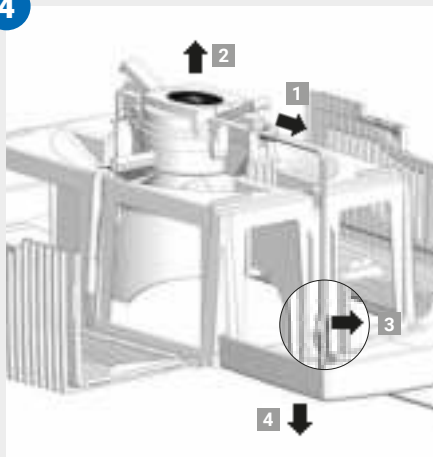
2



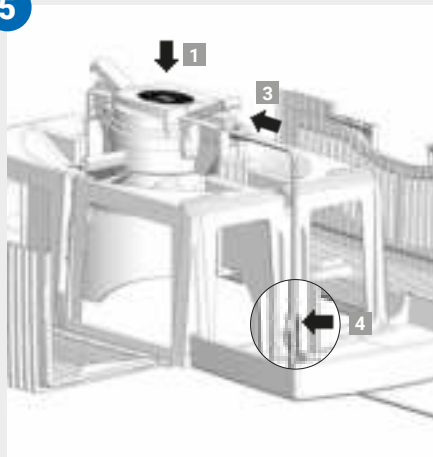
3



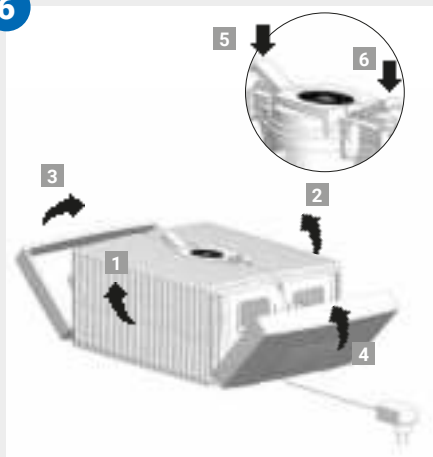
4



5



6



ČIŠTĚNÍ HORNÍHO DÍLU PŘÍSTROJE



Pozor! Ujistěte se, že je před všemi opatřeními přístroj vypnutý a síťový adaptér odpojený ze zásuvky!

-
- 01** Sundejte horní díl z dolního dílu. Stiskněte blokovací tlačítka, aby konce vyčnívaly.
 - 02** Boční díly vyklopte ven.
 - 03** Žebrovaná boční křídla vyklopte ven.
 - 04** Vytáhněte zástrčku síťového adaptéru z hnací jednotky **1**. Hnací jednotku vyndejte směrem nahoru **2**. Uvolněte kabel síťového adaptéru z držáku **3** a vytáhněte jej ven otvorem v horním dílu **4**.



- **Hnací jednotku ani síťový adaptér nerozebírejte, neponořujte do vody ani nenamáčejte!**
- **Hnací jednotku s křídly ventilátoru a převodovku čistěte pouze suchým hadříkem!**
- **Rozebraný horní díl lze vyčistit pod tekoucí vodou!**
- **Rozebraný horní díl musí být před montáží absolutně suchý!**

-
- 05** Hnací jednotku vložte správnou stranou do horního dílu **1**. Zásuvku síťového adaptéru vytáhněte otvorem v horním dílu nahoru **2** a zasuňte do hnací jednotky tak, aby zacvakla **3**. Upevněte kabel v držáku **4**.
 - 06** Vnější konce blokovacích tlačítek musí vyčnívat. Žebrovaná boční křídla **1** a **2** zvedněte nahoru a následně boční díly **3** a **4**. Přitlačením na vnější konce blokovacích tlačítek **5** a **6** znovu správně zajistíte horní díl.

PŘÍSLUŠENSTVÍ

- Hygienický prostředek Venta pro bezproblémový hygienický trvalý provoz
- Čistič Venta k čištění každého půl roku
- Stimulační vůně pro každé roční období a každou náladu
- Vozík na kolečkách Venta pro mobilní pračku vzduchu Venta (pouze pro LW25- a LW45-Comfort Plus)
- Teploměr-vlhkoměr Venta k monitorování ideálního klima v jednotlivých místnostech

ZÁRUKA

Na základě vysoké kvality společnost Venta-Luftwäscher GmbH ručí po dobu dvou let od data nákupu za to, že při správném použití přístroj nebude vykazovat žádná poškození. Pokud by se přece jen objevila závada v materiálu či zpracování, obraťte se prosím na servisní tým Venta nebo svého prodejce. Kromě toho platí všeobecné záruční podmínky společnosti Venta: www.venta-luftwaescher.de/service/garantie/

RECYKLACE A LIKVIDACE



Obalový materiál lze recyklovat. Obal prosím zlikvidujte s ohledem na životní prostředí a nechte jej zrecyklovat.



Přístroj **nesmí** být zlikvidován spolu s běžným komunálním odpadem! Musí být zlikvidován na k tomu určeném sběrném místě pro recyklaci elektrických a elektronických přístrojů (WEEE). Využijte k tomu prosím dostupné místní systémy pro odevzdávání a sběr odpadů.

SERVISNÍ TÝM VENTA

Potřebujete další informace spojené s pračkami vzduchu Venta nebo si chcete objednat příslušenství? Žádný problém: Váš požadavek vyřídí servisní tým VENTA! Zavolejte nám nebo navštivte webové stránky společnosti Venta.



CZ +420 724 020 444, www.bodycomfort.biz

CO DĚLAT, KDYŽ...?

 **Ujistěte se, že je před všemi opatřeními přístroj vypnutý a síťový adaptér odpojený ze zásuvky!**


... se na displeji zobrazí E1?

Přístroj se automaticky vypnul, protože blokovací tlačítka na horním dílu přístroje nejsou dobře zablokovaná.

 Blokovací tlačítka dobře zablokujte zatlačením na jejich vnější konce. Přístroj vypněte a znovu zapněte tlačítkem Power .

... se na displeji zobrazí E2?

Přístroj se automaticky vypnul, protože je motor přetížený (např. vniknutím cizích těles apod.).

 **Opatření:** Sundejte horní díl. Zkontrolujte, zda se lamely v dolním díle a křídla ventilátoru v horním díle mohou volně pohybovat. Následně přístroj znovu uveďte do provozu.

... se ukazatelů na displeji dotknete větším tlakem?


Můžete zaregistrovat viditelné vytlačení, což ale nepředstavuje kvalitativní nedostatek – po uvolnění tlaku toto místo zase zmizí.

... se na displeji nezobrazí tlačítko Power k zapnutí přístroje?

Zkontrolujte, zda je síťový adaptér zapojen do elektrické sítě.


... se na displeji nezobrazí tlačítko Power k zapnutí přístroje, ačkoli je síťový adaptér zapojen do elektrické sítě?

Zkontrolujte, zda je síťový adaptér pevně zastrčen do hnací jednotky.

 **Opatření:** Sundejte horní díl. Zkontrolujte správné usazení (viz návod k čištění horního dílu přístroje). Následně přístroj znovu uveďte do provozu.

... se na displeji zobrazí WATER, ačkoli voda v dolním dílu je?

Zkontrolujte, zda je v dolním dílu dostatečné množství vody a/nebo zda je horní díl na dolním dílu správně nasazen.

 **Opatření:** Sundejte horní díl. Dolní díl naplňte kohoutkovou vodou až do výše příslušného označení. Horní díl nasadte správně na dolní díl. Dávejte při tom pozor na to, abyste síťový adaptér neskřípli mezi horní a dolní díl. Následně přístroj znovu uveďte do provozu.

TECHNICKÉ ÚDAJE

| Model | Comfort Plus LW15 | Comfort Plus LW25 | Comfort Plus LW45 |
|-----------------------------------|----------------------|----------------------|----------------------|
| Pro interiéry* | do 35 m ² | do 45 m ² | do 60 m ² |
| Síťové napětí | 100-240V/50-60 Hz | | |
| Počet rychlostí | 3 | 3 | 3 |
| Hladina hluku | 24/34/44 dB(A) | 24/34/44 dB(A) | 24/35/45 dB(A) |
| Rozměry | 26×28×31 cm | 30×30×33 cm | 45×30×33 cm |
| Hmotnost | cca 3 kg | cca 3,5 kg | cca 5,2 kg |
| Příkon (rychlost 1-2-3) | cca 3-5-8 Watt | cca 3-5-8 Watt | cca 3-5-8 Watt |
| Obsah vody | 5 litrů | 5 litrů | 5 litrů |
| Záruka | 2 roky | 2 roky | 2 roky |

* pro výšku místnosti max. 2,5 m

SRDEČNÁ VĎAKA!

Sme presvedčení o tom, že práčka vzduchu Venta prekoná vaše očakávania a želáme vám s ňou veľa radostí.

Prečítajte si, prosím, tento návod na obsluhu úplne, uschovajte ho na neskoršie použitie a dodržiavajte všetky bezpečnostné pokyny, ako aj používanie na určený účel.

Najaktuálnejšiu verziu návodu na obsluhu nájdete na našej webovej stránke www.venta-luftwaescher.de

VÁŽENÝ ZÁKAZNÍK,

s LW15/LW25/LW45 COMFORT Plus od VENTA ste nadobudli vysoko výkonný kvalitný produkt na zvlhčovanie vzduchu, ako aj na čistenie vzduchu a vytvoríte tým ideálnu klímu v miestnosti!

Jedinečný spôsob činnosti

Suchý a zlý vzduch v miestnosti sa zavádza do prístroja a vedie cez zväzok diskov, ktorý rotuje vo vode. Tým sa odparuje čistá voda a vzduch v miestnosti sa automaticky správne zvlhčuje podľa najlepšej uznávanej metódy studeného odparovania – Pritom sú vylúčené prevlhčovanie a usadeniny vápna. Súčasne sa vyčistí vzduch v miestnosti. Samotné najmenšie čiastočky špiny do 10 µm (10/1000 mm) sa zachytia vo vode – Neexistuje žiadny filter, ktorý sa časom znečistí. Voda je filter: Každý deň nové a čerstvé rok za rokom rovnaké – trvalo vysoký zvlhčovací a čistiaci výkon.

OBSAH

| | | | |
|----------------------------------|-----|----------------------------------|-----|
| Bezpečnostné pokyny | 172 | Čistenie a ošetrovanie | 179 |
| Rozsah dodávky | 174 | Čistenie vrchnej časti prístroja | 181 |
| Symboly | 174 | Príslušenstvo | 182 |
| Používanie na určený účel | 174 | Záruka | 182 |
| Nesprávne použitie | 174 | Recyklácia a likvidácia | 182 |
| Prehľad | 175 | Venta servisný tím | 182 |
| Pred prvým použitím | 175 | Čo je, keď ...? | 183 |
| Uvedenie do prevádzky | 176 | Technické údaje | 184 |
| Zobrazenia, funkcie a nastavenia | 177 | | |

! BEZPEČNOSTNÉ POKYNY

- Tento prístroj je vhodný na používanie deťmi staršími ako 8 rokov a osobami s obmedzenými telesnými, senzorickými alebo mentálnymi schopnosťami alebo s nedostatočnými skúsenosťami a znalosťami, pokiaľ sa na ne dohliada alebo boli poučené vzhľadom na bezpečné používanie prístroja a pochopili existujúce nebezpečenstvá.
- Pred uvedením do prevádzky si prečítajte úplne návod na obsluhu a uchovajte ho dobre na neskoršie nahliadnutie.
- Prístroj nie je hračkou pre deti.
- Čistenie a používateľskú údržbu nesmú vykonávať deti mladšie ako 8 rokov, resp. sa nesmú vykonávať bez dohľadu.
- Prístroj a jeho zásuvný sieťový zdroj držte mimo dosahu detí mladších ako 8 rokov
- Neodborné používanie môže prístroj poškodiť a spôsobiť telesné poranenia.
- Prístroj pripájajte iba na vhodné sieťové zásuvky – sieťové napätie podľa údajov na typovom štítku prístroja.
- Práčka vzduchu sa smie prevádzkovať iba s nasledovnými zásuvnými sieťovými zdrojmi: „Model č. BI13-240050-CdV / FJSW1982400500E“.
- Práčku vzduchu nikdy neuvádzajte do prevádzky, keď sieťový kábel alebo sieťová zástrčka zásuvného sieťového zdroja sú poškodené.
- Pred každým zásahom čistenia alebo údržby, ako ja na prestavenie alebo prepravu prístroja vyťahnite zásuvný sieťový zdroj zo zásuvky.
- Práčku vzduchu nikdy neuvádzajte do prevádzky, keď táto spadla alebo je poškodená iným spôsobom.
- Opravy na elektrických prístrojoch smú vykonávať iba odborníci. V dôsledku neodborných opráv môžu vzniknúť značné nebezpečenstvá pre používateľa.
- V žiadnom prípade nesadajte na prístroj a nekladte naň žiadne predmety.
- Do prístroja nestrkajte žiadne cudzie predmety.
- Vrchnú časť prístroja neponárajte nikdy do vody ani do iných kvapalín.
- Práčku vzduchu nikdy neprepíňajte.

- Práčku vzduchu nikdy neprepravujte ani nesklápajte s plnou nádržou.
- Nikdy neťahajte zásuvný sieťový zdroj zo zásuvky za sieťový kábel alebo s mokrými rukami.
- Práčku vzduchu sa smie uvádzať do prevádzky iba v kompletne zmontovanom stave.
- Práčku vzduchu postavte na rovnú, suchú plochu.
- Prístroj inštalujte tak, aby sa nemohol prevrhnúť a aby sa nikto nemohol potknúť na prístroji alebo kábli.
- K predmetom a stenám udržiajte minimálnu vzdialenosť 50 cm.
- Maximálna inštalačná výška: 2000 metrov
- Nikdy nezakrývajte vetraciu štrbinu ani ju neblokujte, aby ste zabránili prehriatiu/poškodeniu prístroja.
- K vode pridávajte výlučne originálne prísady Venta. Za škody, ktoré vzniknú v dôsledku cudzích prísad, nepreberá spoločnosť Venta-Luftwäscher GmbH žiadne ručenie.
- Keď prístroj nepoužívate, vytiahnite zásuvný sieťový zdroj zo zásuvky.

ROZSAH DODÁVKY

- 1 x práčka vzduchu Venta
- 1 x fľaša hygienického roztoku 50 ml
- 1 x návod na obsluhu

V prípade, že diely chýbajú alebo sú poškodené, obráťte sa, prosím, na servisný tím VENTA alebo na vášho lokálneho predajcu.

SYMBOLY



Bezpečnostné pokyny: Pozorne prečítajte a dodržiavajte, aby ste zabránili poškodeniam zdravia osôb a vecným škodám.



Doplňujúce informácie



Nápomocné tipy

POUŽÍVANIE NA URČENÝ ÚČEL

Práčka vzduchu Venta je prístroj do domácnosti na zvlhčovanie a čistenie vzduchu obytných, kancelárskych a bytových miestností.

Prístroj nie je vhodný pre vonkajšiu oblasť.

Akkoľvek iné používanie alebo zmena prístroja sa posudzuje ako používanie v rozpore s účelom. Výrobca neručí za škody alebo poranenia v dôsledku neodborného používania.

NESPRÁVNE POUŽITIE

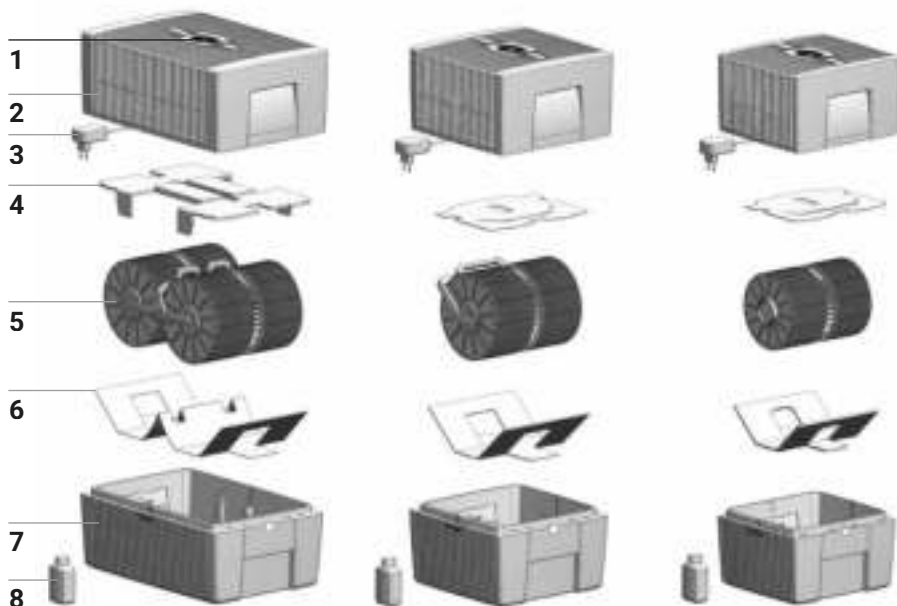
Používanie v rozpore s účelom môže ohroziť zdravie a život. K tomu patrí tiež používanie za nasledovných podmienok:

- V priestoroch s atmosférami ohrozenými výbuchom a/alebo agresívnymi atmosférami.
- V priestoroch s vysokou koncentráciou rozpúšťadiel.
- V blízkosti plavární alebo mokrých oblastí.
- Na voľnom priestranstve

Comfort Plus LW45

Comfort Plus LW25

Comfort Plus LW15



PREHĽAD

- | | | | |
|---|--|---|----------------------------------|
| 1 | Displej | 5 | Zväzok diskov |
| 2 | Vrchná časť prístroja | 6 | Transportná poistka |
| 3 | Zásuvný sieťový zdroj (namontovaný) | 7 | Spodná časť prístroja |
| 4 | Transportná poistka | 8 | Fľaša hygienického roztoku 50 ml |

PRED PRVÝM POUŽITÍM

Vybalte a inštalujte prístroj. Vyberte z kartónu fľašu hygienického prostriedku 50 ml **8**. Odoberte vrchnú časť **2**. Odstráňte transportnú poistku **4** z vrchnej časti **2**. Vyberte zväzok diskov **5** zo spodnej časti **7** a odstráňte transportnú poistku **6**.

A



B



C



UVEDENIE DO PREVÁDZKY


- A** Naplňte spodnú časť **7** s vodou z potrubia maximálne po značku WATER-LINE a pridajte 50 ml hygienického prostriedku **8** (celý obsah fľaše).

! **Prístroj sa nesmie nikdy naplniť s nasadenou vrchnou časťou!**

i Pridanie hygienického prostriedku je veľmi dôležité, pretože vzduch sa optimálne zvlhčuje a čistí.

- B** Zväzok diskov **5** vložte do spodnej časti **7** a vrchnú časť **2** nasadte na spodnú časť **7**.

- C** Sieťovú zástrčku zásuvného sieťového zdroja **3** pripojte na elektrickú sieť a zapnite prístroj krátkym stlačením tlačidla Power na displeji **1**.


i Iba keď je prístroj pripojený na elektrickej sieti, svieti tlačidlo Power  na zapnutie a vypnutie prístroja.

ZOBRAZENIA, FUNKCIE A NASTAVENIA



| Zobrazenie | Funkcia |
|---------------------------|--|
| 1 HUMIDITY | Zobrazuje vlhkosť vzduchu v miestnosti. |
| 2 Zobrazuje stupeň otáčok | Rýchlosť 1 – 2 – 3. |


Nasledujúce zobrazenia sa môžu ľahkým dotykom zmeniť, resp. zapnúť a vypnúť.


| | |
|---|---|
| 3 - a + | Nastavenie stupňa otáčok : - zníži a + zvýši rýchlosť. |
| 4 SLEEP | <p>Nočný režim ZAP : Prístroj stmieva osvetlenie displeja a zníži stupeň otáčok na 1.</p> <p>i Stupeň otáčok 2 je možné zmeniť manuálne pomocou tlačidla + alebo - tlačidla 3. Automatická prevádzka 6 nie je možná.</p> <p>VYP : Jasné osvetlenie displeja a prístroj beží s nastaveným stupňom otáčok 1 – 3.</p> |
| 5  | Tlačidlo Power na zapnutie a vypnutie prístroja. |

6 AUTO

Automatická prevádzka zapnutia alebo vypnutia prostredníctvom krátkeho potlačenia tlačítka AUTO

ZAP : AUTOMATIKA na displeji bliká kontinuálne a prístroj reguluje automatiky stupne otáčok podľa vlhkosti vzduchu v miestnosti.

 Pri zapnutí AUTOMATIKY sa na displeji HUMIDITY **1** objaví želaná vlhkosť vzduchu (prednastavená na 50 %) dvakrát blikajúca, následne znova nameraná vlhkosť vzduchu v miestnosti.

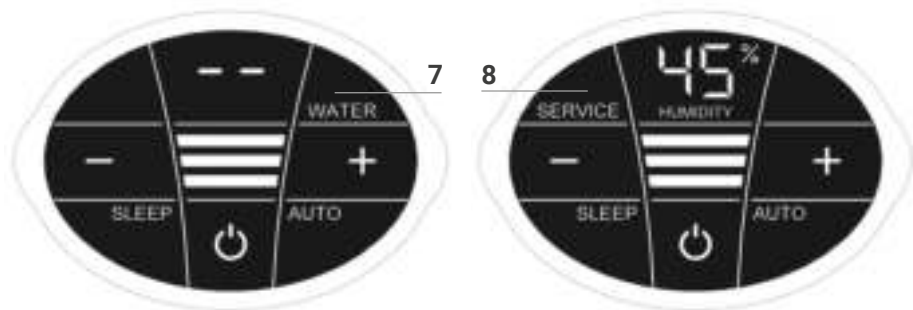
 Pri prekročení prednastavenej vlhkosti vzduchu väčšej ako 5 % sa ventilátor po cca 60 sek. vypne a na indikátore rýchlosti **2** sa neobjaví žiadny stupeň otáčok. Neuskutoční sa žiadne zvlhčovanie vzduchu/čistenie vzduchu.

VYP : AUTOMATIKA na displeji svieti kontinuálne a prístroj beží s nastaveným stupňom otáčok 1 – 3.

Nastavenie želanej vlhkosti vzduchu 30 – 70 %:

Podržte 3 sek. tlačidlo AUTOMATIKA. Indikátor HUMIDITY **1** bliká kontinuálne. Pomocou tlačidla - alebo + **3** nastavte želanú vlhkosť vzduchu (v krokoch po 5 %). Tlačidlo AUTOMATIKA podržte znova 3 sek., až blikanie na HUMIDITY **1** zhasne a znova sa zobrazí nameraná vlhkosť vzduchu v miestnosti.

ČISTENIE A OŠETROVANIE



! **Pozor!** Uistite sa, že pri všetkých opatreniach je prístroj vypnutý a zásuvný sieťový zdroj je vytiahnutý zo zásuvky!**schaltet und das Steckernetzteil aus der Steckdose gezogen ist!**

Zobrazenie Opatrenia

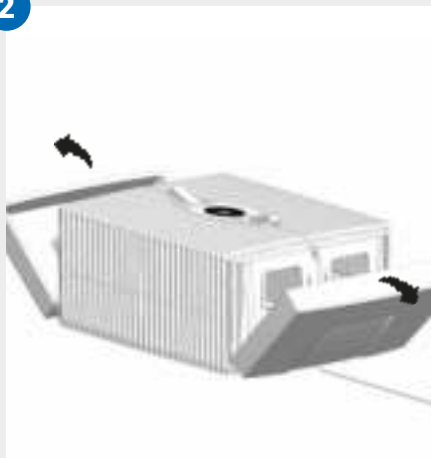
- 7 WATER** Odoberte vrchnú časť. Naplňte spodnú časť vodou z vodovodu až po značku WATERLINE. Nasadte vrchnú časť na spodnú časť a uveďte prístroj znova do prevádzky.
- i** Hneď ako je v spodnej časti príliš málo vody, prístroj sa automaticky vypne a objaví sa zobrazenie WATER. Na indikátore HUMIDITY **1** blikajú dve čiarky a vlhkosť vzduchu v miestnosti sa nezobrazí.
 - 💡** Aby bolo možné vzduch v miestnosti kontinuálne zvlhčovať alebo vyčistiť, odporúčame včas doplniť vodu.
- 8 SERVICE** Odoberte vrchnú časť. Vyprázdnite zvyšnú vodu zo spodnej časti. Vypláchnite spodnú časť a zväzok diskov. Spodnú časť naplňte vodou z vodovodu maximálne po značku WATERLINE a pridajte hygienický prostriedok Venta (dávkovanie pozri stupnicu na zadnej strane fľaše). Znova namontujte prístroj. Dotknite sa indikátora SERVICE **8** na displeji a podržte ho 3 sek., až zhasne.
- i** Pre bezchybnú hygienickú trvalú prevádzku pripomína indikátor SERVICE každých 14 dní, že treba vykonať toto opatrenie.
 - 💡** Toto opatrenie sa môže v prípade potreby vykonať vždy, aj keď sa SERVICE nezobrazuje. Následne sa jednoducho dotknite indikátora SERVICE **8** a podržte ho 3 sek. Nasledujúca pripomenka sa teraz zobrazí znova o 14 dní so SERVICE.

Všetky zvyšky vo vani na vodu a na zväzku diskov (biele, zeleno-žltkasté alebo hnedé usadeniny, resp. sfarbenia) NEOPLYVŇUJÚ funkciu prístroja. Na polročné čistenie odporúčame čistič Venta. Dodržiavajte, prosím, návod na obsluhu, ktorý je pripojený k čističu Venta.

1



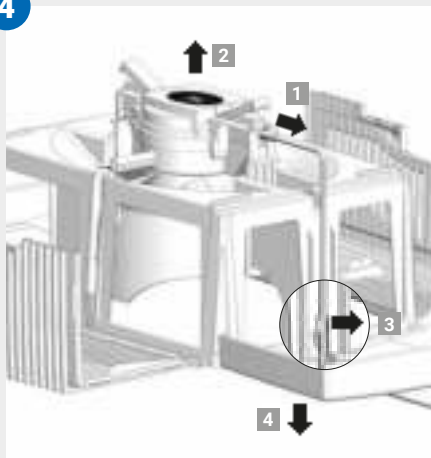
2



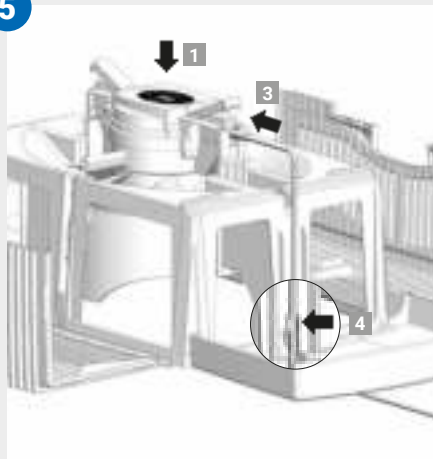
3



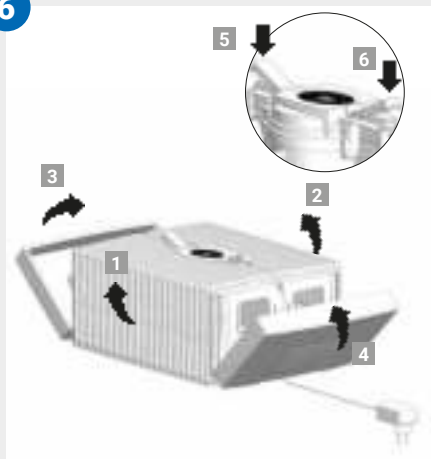
4



5



6



ČISTENIE VRCHNEJ ČASTI PRÍSTROJA



Pozor! Uistite sa, že pri všetkých opatreniach je prístroj vypnutý a zásuvný sieťový zdroj je vyťahnutý zo zásuvky!

-
- 01** Vrchnú časť odoberte zo spodnej časti. Zatiačte na blokovacie tlačidlá, tak aby sa konce zdvihli.
-
- 02** Bočné časti vyklopte smerom von.
-
- 03** Ryhované bočné lopatky vyklopte smerom von.
-
- 04** Zástrčku zásuvného sieťového zdroja vyťahnite z pohonnej jednotky **1**. Vyberte pohonnú jednotku smerom von **2**. Uvoľnite kábel zo zásuvného sieťového zdroja **3** a vyťahnite ho smerom dole cez otvor vrchnej časti **4**.



- **Pohonnú jednotku a zásuvný sieťový zdroj nerozoberajte, neponárajte do vody ani nedávajte do kontaktu s kvapalinou!**
- **Pohonnú jednotku s lopatkami ventilátora a prevodkou čistite iba suchou handrou!**
- **Rozobratá vrchná časť sa môže vyčistiť pod tečúcou vodou!**
- **Rozobratá vrchná časť musí byť pred montážou absolútne suchá!**

-
- 05** Pohonnú jednotku osadte na správnu stranu vo vrchnej časti **1**. Vytiahnite zástrčku zo zásuvného sieťového zdroja zdola cez otvor vrchnej časti smerom hore **2** a zastrčte do pohonnej jednotky, až zaskočí **3**. Upevnite kábel v držiaku **4**.
-
- 06** Vonkajšie konce blokovacích tlačidiel musia byť zdvihnuté. Ryhované bočné lopatky **1** a **2** vyklopte nahor, hneď potom bočné časti **3** a **4**. Zatiačením na vonkajšie konce blokovacích tlačidiel **5** a **6** uzatvoríte vrchnú časť správne.

PRÍSLUŠENSTVO

- Hygienické prostriedky Venta pre bezchybnú hygienickú trvalú prevádzku
- Čistič Venta na polročné čistenie
- Stimulujúce vône pre každé ročné obdobie a každú náladu
- Venta vozík pre mobilnú práčku vzduchu Venta (iba pre LW25 a LW45-Comfort Plus)
- Venta teplomer-vlhkomer na sledovanie vašej ideálnej klímy v jednotlivých miestnostiach

ZÁRUKA

Z dôvodu vysokej kvality spoločnosť Venta-Luftwäscher GmbH ručí na dobu dvoch rokov od dátumu kúpy, že tento produkt pri odbornom používaní nebude vykazovať žiadne chyby. Ak by sa však v dôsledku chýb materiálu alebo spracovania mala vyskytnúť chyba, obráťte sa, prosím, na váš servisný tím VENTA alebo na vášho predajcu. K tomu patria všeobecné záručné podmienky spoločnosti Venta: www.venta-luftwaescher.de/service/garantie/

RECYKLÁCIA A LIKVIDÁCIA



Obalový materiál je opätovne použiteľný. Obal, prosím, ekologicky zlikvidujte a odovzdajte ho do zberu druhotných surovín.



Prístroj **sa nesmie** likvidovať v bežnom domovom odpade! Musí sa zlikvidovať na vykázanom zbernom mieste na recykláciu elektrických a elektronických prístrojov (WEEE). Využite, prosím, lokálne systémy na vrátenie a zber, ktoré máte k dispozícii.

VENTA SERVISNÝ TÍM

Potrebujete ďalšie informácie okolo práčky vzduchu Venta alebo si chcete objednať príslušenstvo? Žiadny problém: Servisný tím VENTA sa postará o vašu žiadosť! Zavolajte nám alebo navštívte webovú stránku spoločnosti Venta.


SK +421 0903 630 681

ČO JE, KEĎ ...?

! Uistite sa, že pri všetkých opatreniach je prístroj vypnutý a zásuvný sieťový zdroj je vytiahnutý zo zásuvky!

... zobrazuje sa na displeji E1?

Prístroj sa automaticky vypol, pretože blokovacie tlačidlá na vrchnej časti nie sú správne uzatvorené.

i Uzatvorte blokovacie tlačidlá zatlačením na vonkajšom konci. Prístroj vypnite a znova zapnite pomocou tlačidla Power .

... zobrazuje sa na displeji E2?

Prístroj sa automaticky vypol, pretože je motor preťažený (napr. v dôsledku vniknutia cudzích telies a i.).

i **Opatrenie:** Odoberte vrchnú časť. Skontrolujte, či zväzok diskov v spodnej časti, ako aj lopatky ventilátora vo vrchnej časti sú voľne pohyblivé. Následne prístroj znova uveďte do prevádzky.

... dotýkali ste sa indikátorov na displeji so silnejším tlakom?

Tým je možné vnímať viditeľné „otlačené miesta“ čo ale nepredstavuje žiadny kvalitatívny nedostatok – Po ukončení tlaku toto „otlačené miesto“ nie je viac viditeľné.

... neobjaví sa na displeji tlačidlo Power na zapnutie prístroja?

Skontrolujte, prosím, či je zásuvný sieťový zdroj pripojený na elektrickej sieti.

... na displeji sa neobjaví tlačidlo Power na zapnutie prístroja, hoci je zásuvný sieťový zdroj pripojený na elektrickej sieti?

Skontrolujte, prosím, či je sieťový zásuvný zdroj pevne zastrčený v hnacej jednotke.

i **Opatrenie:** Odoberte vrchnú časť. Skontrolujte správne osadenie (pozri návod na čistenie vrchnej časti prístroja). Následne prístroj znova uveďte do prevádzky.

... na displeji sa zobrazí WATER, hoci je v spodnej časti voda?

Skontrolujte, prosím, či je v spodnej časti dostatočné množstvo vody a/alebo či je vrchná časť správne nasadená na spodnej časti.

i **Opatrenie:** Odoberte vrchnú časť. Naplňte spodnú časť vodou z vodovodu až po značku WATERLINE. Vrchnú časť nasadte správne na spodnú časť. Pritom zásuvný sieťový zdroj nesmie byť zovretý medzi vrchnou a spodnou časťou. Následne prístroj znova uveďte do prevádzky.

TECHNICKÉ ÚDAJE

| Model | Comfort Plus LW15 | Comfort Plus LW25 | Comfort Plus LW45 |
|-------------------------------------|----------------------|----------------------|----------------------|
| Pre interiéry* | do 35 m ² | do 45 m ² | do 60 m ² |
| Sieťové napätie | 100-240V/50-60 Hz | | |
| Stupne otáčok | 3 | 3 | 3 |
| Hladina hluku | 24/34/44 dB(A) | 24/34/44 dB(A) | 24/35/45 dB(A) |
| Rozmery | 26×28×31 cm | 30×30×33 cm | 45×30×33 cm |
| Hmotnosť | cca 3 kg | cca 3,5 kg | cca 5,2 kg |
| Príkonnosť (stupeň 1-2-3) | cca 3-5-8 Watt | cca 3-5-8 Watt | cca 3-5-8 Watt |
| Obsah vody | 5 litrov | 7 litrov | 10 litrov |
| Záruka | 2 roky | 2 roky | 2 roky |

* vzťahnuté na výšku miestnosti max. 2,5 m

MULȚUMIM!

Suntem convinși că umidificatorul de aer Venta se va ridica la nivelul așteptărilor dumneavoastră și sperăm că veți fi satisfăcut de acest produs.

Vă rugăm să citiți integral instrucțiunile de utilizare, să le păstrați pentru consultarea ulterioară și să respectați toate indicațiile de siguranță, precum și cele privind utilizarea conform destinației.

Pentru versiunea cea mai actuală a instrucțiunilor de utilizare, consultați site-ul nostru web: www.venta-luftwaescher.de

STIMATE CLIENT,

cu LW15/LW25/LW45 COMFORT ^{Plus} de la VENTA ați achiziționat un produs de mare putere și înaltă calitate pentru umidificarea și purificarea aerului, cu ajutorul căruia vă puteți bucura de un climat ideal în încăpere!

Tehnologie unică

Aerul uscat și poluat din încăpere este absorbit în aparat și ghidat printr-un sistem de discuri care se rotesc în apă. Apa purificată se evaporă, iar aerul din încăpere este umezit în mod corespunzător prin cea mai bună metodă cunoscută, cea de evaporare la rece - Astfel, nu trebuie să vă faceți griji cu privire la supra-umidificare și depunerile de calcar. În același timp, aerul din încăpere este purificat. Chiar și cele mai mici particule de murdărie, de până la 10 μm (10/1000 mm) sunt reținute în apă – Nu conține niciun filtru care să se murdărească în timp. Apa este filtrul: Curățenie și prospețime în fiecare zi - pentru performanță ridicată de umidificare și curățare ani la rând.

CONȚINUT

| | | | |
|--------------------------------|-----|-----------------------------------|-----|
| Instrucțiuni de siguranță | 186 | Curățarea părții | |
| Pachet de livrare | 188 | superioare a aparatului | 195 |
| Simboluri | 188 | Accesorii | 196 |
| Utilizarea conform destinației | 188 | Garanție | 196 |
| Utilizare necorespunzătoare | 188 | Reciclarea și eliminarea ca deșeu | 196 |
| Privire de ansamblu | 189 | Echipa de service a firmei Venta | 196 |
| Înainte de prima utilizare | 189 | Cum procedez | |
| Punerea în funcțiune | 190 | în situația în care ...?? | 197 |
| Afișaj, funcții și setări | 191 | Date tehnice | 198 |
| Curățare și îngrijire | 193 | | |

! INSTRUȚIUNI DE SIGURANȚĂ

- Acest aparat nu este destinat utilizării de către copii peste 8 ani și persoane cu dizabilități fizice, tactile sau mentale sau persoane fără experiență și care nu dețin cunoștințe suficiente, cu excepția cazului în care sunt supravegheate sau a cazului în care au primit instrucțiuni cu privire la utilizarea în siguranță a aparatului și au înțeles pericolele care rezultă din acestea.
- Înainte de punerea în funcțiune, citiți cu atenție, integral, aceste instrucțiuni de utilizare și păstrați-le într-un loc sigur pentru cazul în care veți avea nevoie de ele mai târziu.
- Aparatul nu reprezintă o jucărie pentru copii.
- Lucrările de curățare și întreținere nu trebuie efectuate de copii cu vârsta sub 8 ani resp. care nu sunt supravegheați.
- Nu lăsați aparatul și alimentatorul acestuia la îndemâna copiilor sub 8 ani.
- Utilizarea necorespunzătoare poate duce la deteriorarea aparatului și la vătămări corporale.
- Conectați aparatul numai la prizele de alimentare potrivite – tensiunea de rețea trebuie să corespundă indicațiilor de pe plăcuța aparatului.
- Umidificatorul de aer trebuie utilizat numai cu următoarele alimentatoare: „Nr. model BI13-240050-CdV / FJSW1982400500E”.
- Nu puneți niciodată în funcțiune umidificatorul de aer în cazul în care cablul de rețea sau ștecărul de rețea al alimentatorului este deteriorat.
- Înainte de orice lucrări de curățare sau întreținere, precum și pentru reamplasarea sau transportarea aparatului, scoateți alimentatorul din priză.
- Nu puneți niciodată în funcțiune umidificatorul de aer în cazul în care a căzut sau a fost deteriorat în orice alt mod.
- Reparațiile la nivelul aparatelor electrice trebuie efectuate numai de către specialiști. Reparațiile efectuate în mod necorespunzător pot cauza pericole majore pentru utilizator.
- Nu vă așezați niciodată pe aparat și nu depozitați obiecte pe acesta.
- Nu introduceți obiecte străine în aparat.
- Nu scufundați partea superioară a aparatului în apă sau în orice alt lichid.


- Nu umpleți niciodată în exces umidificatorul de aer.
- Nu transportați și nu înclinați umidificatorul de aer atunci când recipientul este plin.
- Nu trageți niciodată de alimentator și nu scoateți ștecărul din priză cu mâinile umede.
- Umidificatorul de aer trebuie utilizat numai în stare complet asamblată.
- Amplasați umidificatorul de aer numai pe o suprafață plană și uscată.
- Amplasați aparatul astfel încât să nu poată fi răsturnat și să nu existe pericolul de împiedicare de aparat sau cablu.
- Păstrați o distanță de cel puțin 50 cm față de alte obiecte și pereți.
- Înălțimea maximă de amplasare: 2000 metri
- Pentru a preveni supraîncălzirea/deteriorarea aparatului, nu acoperiți și nu blocați niciodată fantele de aerisire.
- Adăugați exclusiv aditivi originali de la Venta în apă. Venta-Luftwäscher GmbH nu își asumă responsabilitatea în caz de defecțiuni cauzate de utilizarea unor aditivi de la alți producători.
- Dacă nu utilizați aparatul, scoateți alimentatorul din priză.

PACHET DE LIVRARE

- 1 x umidificator de aer Venta
- 1 x sticlă de aditiv igienic 50 ml
- 1 x exemplar din instrucțiunile de utilizare

În cazul în care lipsesc piese sau sunt deteriorate, adresați-vă echipei de service a firmei VENTA sau comerciantului local.

SYMBOLE

 Instrucțiuni de siguranță: Citiți cu atenție aceste instrucțiuni de siguranță pentru a preveni vătămări corporale și pagube materiale.

 Informații suplimentare

 Sfaturi utile

UTILIZAREA CONFORM DESTINAȚIEI

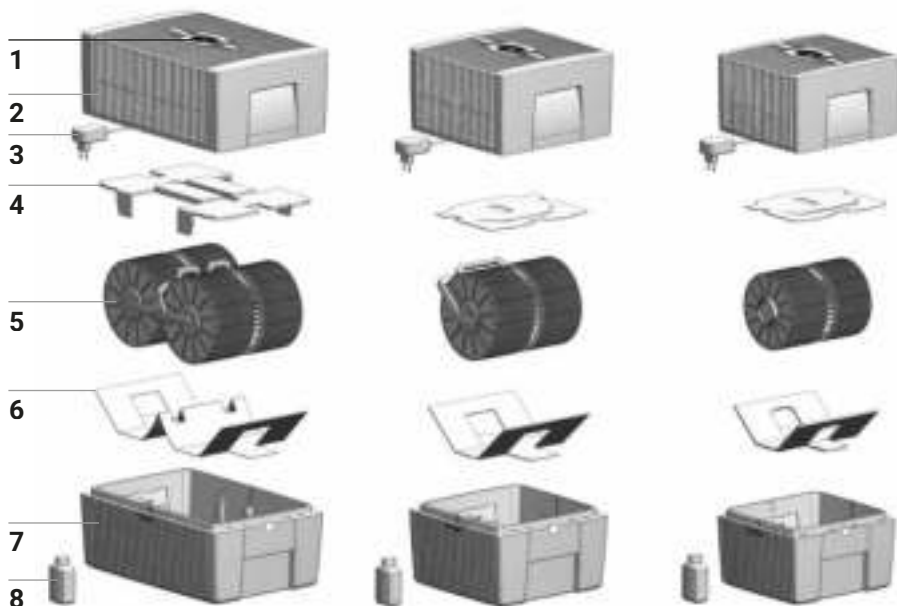
Umidificatorul de aer Venta este un aparat de uz casnic pentru umidificarea și purificarea aerului din case, birouri și încăperi destinate petrecerii timpului liber. Aparatul nu este potrivit pentru utilizarea în spații exterioare.

Orice altă utilizare sau modificare la nivelul aparatului este considerată a fi neconformă destinației. Producătorul nu își asumă răspunderea pentru daune sau vătămări rezultate în urma utilizării neconforme destinației.

UTILIZARE NECORESPUNZĂTOARE

Utilizarea **neconformă** destinației reprezintă un pericol pentru sănătatea și viața persoanelor. Aceasta include utilizarea în următoarele condiții:

- În încăperi cu pericol de explozie și/sau atmosferă agresivă.
- În încăperi unde există o concentrație mare de solvenți.
- În apropierea bazinelor de înot sau a altor zone cu apă.
- În aer liber



PRIVIRE DE ANSAMBLU

- | | | | |
|---|--------------------------------|---|--------------------------------|
| 1 | Display | 5 | Sistem de discuri |
| 2 | Partea superioară a aparatului | 6 | Siguranță la transport |
| 3 | Alimentator (montat) | 7 | Partea inferioară a aparatului |
| 4 | Siguranță la transport | 8 | Sticlă de aditiv igienic 50 ml |

ÎNAINTE DE PRIMA UTILIZARE

Despachetați aparatul și asamblați-l. Scoateți sticla de aditiv igienic 50 ml **8** din cutie. Scoateți partea superioară **2**. Scoateți siguranța pentru transport **4** din partea superioară **2**. Scoateți sistemul de discuri **5** de pe partea inferioară **7** și îndepărtați siguranța pentru transport **6**.

A



B



C



PRIVIRE DE ANSAMBLU

- A** Umpleți partea inferioară **7** cu apă de la robinet, cel mult până la marcajul WATERLINE și adăugați 50 ml de aditiv igienic **8** (întregul conținut al sticlei).



Nu umpleți niciodată aparatul atunci când este montată partea superioară!




Este foarte important să se adauge aditiv igienic, deoarece, astfel, aerul este umezit și purificat în mod optim.

- B** Introduceți sistemul de discuri **5** în partea inferioară **7** și așezați partea superioară **2** pe partea inferioară **7**.

- C** Conectați ștecărul de rețea al alimentatorului **3** la rețeaua electrică și porniți aparatul, apăsând scurt tasta Power de pe display **1**.



Tasta Power  pentru pornirea și oprirea aparatului luminează numai atunci când aparatul este conectat la rețeaua electrică.

AFIȘAJE, FUNCȚII ȘI SETĂRI



| Afișaj | Funcție |
|----------------------------------|--|
| 1 HUMIDITY | Se afișează umiditatea aerului în încăpere. |
| 2 Se afișează treapta de turație | Viteză 1 - 2 - 3. |

Următoarele afișaje pot fi modificate, resp. pornite și oprite prin atingere ușoară.


| | |
|----------|--|
| 3 - și + | Setarea treptei de turație : tasta „-” reduce, iar tasta „+” crește viteza. |
| 4 SLEEP | Treapta de turație 2 poate fi modificată manual, cu ajutorul tastei + sau - 3 . Regimul automat 6 nu este disponibil. |


i Treapta de turație **2** poate fi modificată manual, cu ajutorul tastei + sau - **3**. Regimul automat **6** nu este disponibil.

OPRIRE: Luminozitate ridicată a display-ului, iar aparatul funcționează cu treapta setată a turației 1 - 3.

| | |
|---|---|
| 5  | Tasta Power pentru pornirea și oprirea aparatului. |
|---|---|

PORNIT: AUTO luminează intermitent, fără *oprire* pe display, iar aparatul reglează în mod automat treptele turăției în funcție de umiditatea aerului din încăpere.

 La activarea modului AUTO, pe afișajul HUMIDITY **1** apare umiditatea dorită a aerului (setată în prealabil la 50 %) care luminează intermitent de două ori, iar apoi se afișează din nou umiditatea măsurată a aerului în încăpere.

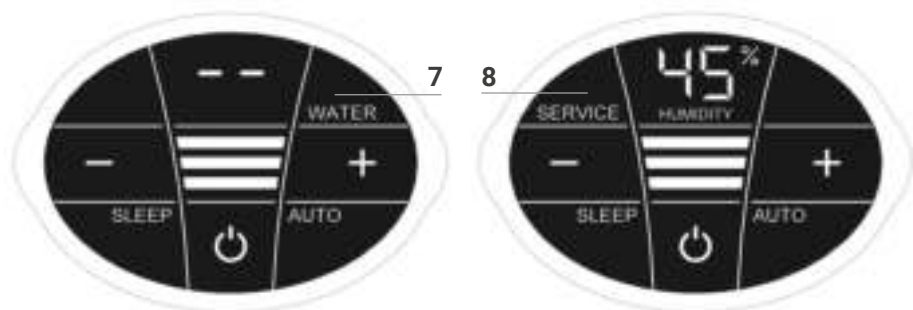
 La depășirea umidității setate în prealabil a aerului din încăpere cu peste 5 % din valoarea acesteia, ventilatorul se oprește după aprox. 60 secunde, iar în afișajul vitezei **2** nu mai apare nicio treaptă a turăției. Nu mai are loc procesul de umidificare/purificare a aerului.

OPRIRE: „AUTO” luminează continuu pe display, iar aparatul funcționează cu treapta de turăție 1 - 3 setată.

Setarea umidității dorite a aerului, 30-70 %:

Țineți apăsată tasta AUTO timp de 3 secunde. Afișajul HUMIDITY **1** luminează intermitent, fără *oprire*. Cu tasta - sau + **3** setați umiditatea dorită a aerului (în pași de 5 %). Țineți din nou apăsată tasta AUTO timp de 3 secunde, până când afișajul HUMIDITY **1** nu mai luminează intermitent și apare din nou umiditatea măsurată a aerului din încăpere.

CURĂȚARE ȘI ÎNGRIJIRE



Atenție! Asigurați-vă că, în timpul implementării tuturor măsurilor, aparatul este deconectat, iar alimentatorul este scos din priză!

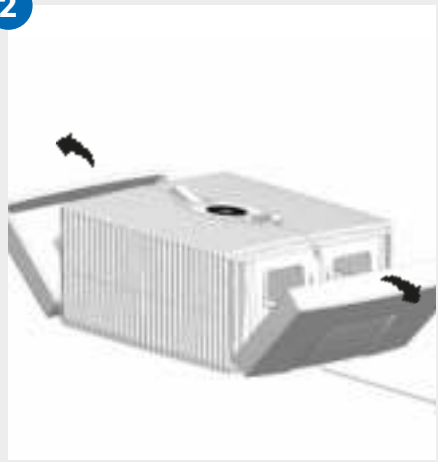
| Afișaj | Măsuri |
|-----------|--|
| 7 WATER | <p>Scoateți partea superioară. Umpleți partea inferioară cu apă de la robinet până la marcajul WATERLINE. Așezați partea superioară pe partea inferioară și puneți din nou în funcțiune aparatul.</p> <p>i Imediat ce cantitatea de apă din partea inferioară ajunge la un nivel prea scăzut, aparatul se oprește automat și apare afișajul WATER. În afișajul HUMIDITY 1 luminează intermitent două linii și nu se afișează umiditatea aerului din încăpere.</p> <p>💡 Pentru a umezi și purifica continuu aerul din încăpere, vă recomandăm să completați cu apă la momentul potrivit.</p> |
| 8 SERVICE | <p>Scoateți partea superioară. Goliți restul de apă din partea inferioară. Clătiți partea inferioară și sistemul de discuri. Umpleți partea inferioară cu apă de la robinet, cel mult până la marcajul WATERLINE și adăugați aditiv igienic Venta (pentru dozare, consultați partea posterioară gradată a recipientului). Remontați aparatul. Apăsăți afișajul SERVICE 8 de pe display și țineți apăsat timp de 3 secunde până când se stinge.</p> <p>i Pentru o funcționare ireproșabilă în regim igienic continuu, afișajul SERVICE vă reamintește la fiecare 14 zile să implementați aceste măsuri.</p> <p>💡 Dacă este necesar, puteți implementa aceste măsuri chiar și în cazul în care nu se afișează SERVICE. La final, apăsați pur și simplu afișajul SERVICE 8 și țineți apăsat timp de 3 secunde. Următoarea notificare de SERVICE va apărea în 14 zile.</p> |

Reziduurile din vana pentru apă și de pe sistemul de discuri (depuneri, resp. decolorări albe, galben-verzui sau maronii) NU afectează funcționarea aparatului. Pentru lucrările de curățare bianuale, recomandăm soluția de curățat Venta. Respectați instrucțiunile de utilizare anexate soluției de curățat Venta.

1



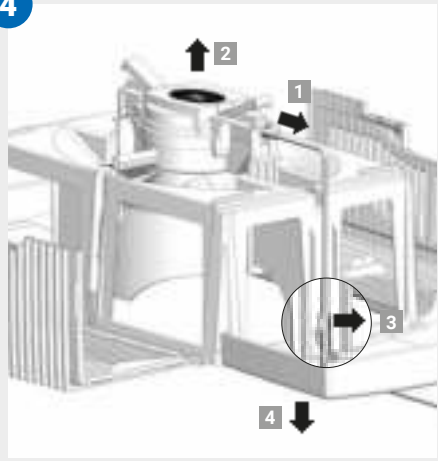
2



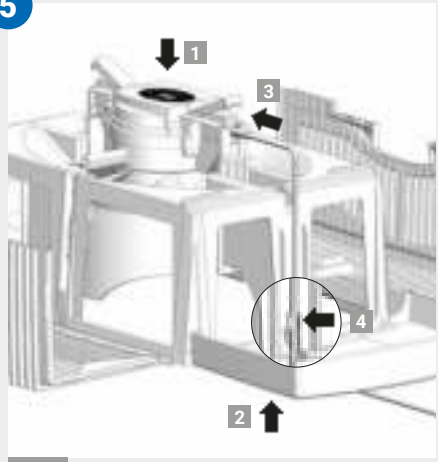
3



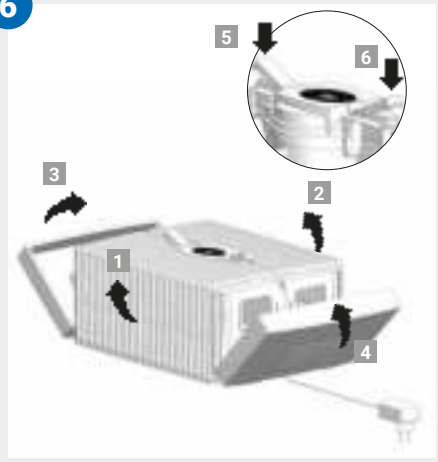
4



5



6



CURĂȚAREA PĂRȚII SUPERIOARE A APARATULUI



Atenție! Asigurați-vă că, în timpul implementării tuturor măsurilor, aparatul este deconectat, iar alimentatorul este scos din priză!

- 01** Îndepărtați partea superioară de pe partea inferioară. Apăsăți tastele de blocare astfel încât capetele să fie ridicate.
- 02** Rabatați în exterior părțile laterale.
- 03** Rabatați în exterior lamele laterale canelate.
- 04** Trageți ștecherul alimentatorului din unitatea de antrenare **1**. Ridicați unitatea de antrenare în sus pentru a o scoate **2**. Desprindeți din suport cablul alimentatorului **3** și scoateți-l în afară prin orificiul părții superioare, trăgând în jos. **4**.



- **Nu dezasamblați unitatea de antrenare și alimentatorul, nu le scufundați în apă și evitați contactul acestora cu lichide!**
- **Pentru curățarea unității de antrenare, cu paletele ventilatorului și mecanismul de transmisie, utilizați exclusiv o lavetă uscată!**
- **Partea superioară dezasamblată poate fi curățată sub jet de apă!**
- **Înainte de montare, partea superioară dezasamblată trebuie să fie complet uscată!**

- 05** Amplasați unitatea de antrenare în unitatea superioară în poziția corectă **1**. Trageți de jos în sus ștecherul de la alimentator prin orificiul de pe unitatea superioară **2** și introduceți-l în unitatea de antrenare până se aude un „clic” **3**. Fixați cablul în suportul **4**.
- 06** Capetele externe ale tastelor de blocare trebuie să fie ridicate. Rabatați în sus lamele laterale canelate **1** și **2** iar apoi părțile laterale **3** și **4**. Apăsăți capetele externe ale tastelor de blocare **5** și **6** pentru a închide corespunzător partea superioară.

ACCESORII

- Aditiv igienic Venta pentru funcționare ireproșabilă în regim igienic continuu
- Soluție de curățat Venta pentru curățare bianuală
- Arome revigorante pentru fiecare anotimp, indiferent de dispoziția dumneavoastră
- Cărucior Venta pentru transportul umidificatoarelor de aer Venta (numai pentru LW25- și LW45-Comfort Plus)
- Termo-higrometrul Venta pentru monitorizarea climatului ideal pentru fiecare încăpere în parte

GARANȚIE

Datorită calității ridicate, Venta-Luftwäscher GmbH oferă o garanție conform căreia, timp de doi ani de la data achiziționării, produsul nu va prezenta defecte în cazul utilizării corespunzătoare. În cazul în care apar însă defecte de material sau de prelucrare, adresați-vă echipei de service a firmei VENTA sau comerciantului dumneavoastră. De asemenea, se aplică condițiile de garanție generale ale firmei Venta: www.venta-luftwaescher.de/service/garantie/

RECICLAREA ȘI ELIMINAREA CA DEȘEU



Ambalajul este confecționat dintr-un material reciclabil. Vă rugăm să eliminați ambalajul ca deșeu în mod ecologic și să îl duceți la centre de reciclare.



Aparatul **nu** trebuie eliminat la gunoierul menajer! Trebuie eliminat ca deșeu într-un punct de colectare autorizat pentru reciclarea aparatelor electrice și electronice (WEEE). Utilizați sistemele de recuperare și colectare locale disponibile. Astfel, contribuiți la protejarea mediului și a sănătății persoanelor. Pentru mai multe informații, adresați-vă autorităților locale.

ECHIPA DE SERVICE A FIRMEI VENTA

Aveți nevoie de mai multe informații despre umidificatoarele de aer Venta sau doriți să comandați accesorii? Nicio problemă: Echipa de service a firmei VENTA este la dispoziția dumneavoastră! Apelați numărul de telefon sau consultați pagina web a firmei Venta.

RO +4021.314.2144, www.umidificator-venta.ro



RO

CUM PROCEDEZ ÎN SITUAȚIA ÎN CARE ...?

 **Asigurați-vă că, în timpul implementării tuturor măsurilor, aparatul este deconectat, iar alimentatorul este scos din priză!**


... pe display se afișează E1?

Aparatul s-a dezactivat automat, deoarece tastele de blocare de la nivelul părții superioare nu sunt blocate în mod corespunzător.

 Blocați în mod corespunzător tastele de blocare prin apăsarea capetelor externe. Oprțiți și reporniți aparatul cu ajutorul tastei Power .

... pe display se afișează E2?

Aparatul s-a dezactivat automat, deoarece motorul este supraîncărcat (de ex. prin pătrunderea de corpuri străine etc.).

 **Măsură:** Scoateți partea superioară. Verificați dacă sistemul de discuri din partea inferioară și paletele ventilatorului din partea superioară se pot mișca liber. La final, porniți din nou aparatul.

... la atingerea afișajului de pe display s-a aplicat o presiune prea mare?


Astfel pot apărea „urme”, care nu reprezintă un defect de calitate - După ce nu se mai aplică presiune, „urma” nu mai este vizibilă.

... pe display nu apare tasta Power pentru pornirea aparatului?


Verificați dacă alimentatorul este racordat la rețeaua electrică.

... pe display nu apare tasta Power pentru pornirea aparatului, deși alimentatorul este racordat la rețeaua electrică?

Verificați dacă alimentatorul este fixat în unitatea de antrenare.

 **Măsură:** Scoateți partea superioară. Verificați poziția corectă (consultați instrucțiunile pentru curățarea părții superioare a aparatului). La final, porniți din nou aparatul.

... pe display se afișează WATER, deși există apă în partea inferioară? Verificați dacă cantitatea de apă din partea inferioară este suficientă și/sau dacă partea posterioară este așezată corect pe partea inferioară.

 **Măsură:** Scoateți partea superioară. Umpleți partea inferioară cu apă de la robinet până la marcajul WATERLINE. Așezați partea superioară pe partea inferioară în mod corespunzător. Alimentatorul nu trebuie să fie blocat între partea superioară și partea inferioară. La final, porniți din nou aparatul.

DATE TEHNICE

| Model | Comfort Plus LW15 | Comfort Plus LW25 | Comfort Plus LW45 |
|--|---------------------------|---------------------------|---------------------------|
| Pentru incaperi* | până la 35 m ² | până la 45 m ² | până la 80 m ² |
| Tensiunea de rețea | 100-240V/50-60 Hz | | |
| Treptele turației | 3 | 3 | 3 |
| Presiunea acustică | 24/34/44 dB(A) | 24/34/44 dB(A) | 24/35/45 dB(A) |
| Dimensiuni | 26×28×31 cm | 30×30×33 cm | 45×30×33 cm |
| Greutate | cca. 3 kg | cca. 3,5 kg | cca. 5,2 kg |
| Consum de putere (treapta 1-2-3) | cca. 3-5-8 wați | cca. 3-5-8 wați | cca. 3-5-8 wați |
| Conținutul de apă | 5 litri | 7 litri | 10 litri |
| Garantie | 2 ani | 2 ani | 2 ani |

* bezogen auf eine Raumhöhe von max. 2,5 m

БОЛЬШОЕ СПАСИБО!

Мы убеждены, что мойка воздуха Venta превзойдет Ваши ожидания, и желаем Вам получить удовольствие от нашей продукции.

Пожалуйста, полностью прочтите это руководство по эксплуатации, сохраните его для дальнейших справок и обратите особое внимание на указания по технике безопасности.

Посетите наш сайт www.venta.ru, чтобы ознакомиться с последней версией данного руководства по эксплуатации.

УВАЖАЕМЫЙ ПОКУПАТЕЛЬ,

приобретая мойку воздуха VENTA LW15/LW25/LW45 серии Comfort Plus, Вы получаете высокопроизводительный прибор для увлажнения и очистки воздуха, таким образом, Вы можете создать идеальный микроклимат в своем помещении.

Уникальный принцип действия

Сухой загрязненный воздух засасывается в прибор и направляется на вращающийся в воде пластинчатый барабан. Вода испаряется с поверхности пластин барабана - комнатный воздух увлажняется благодаря принципу холодного испарения, который полностью исключает образование белого налета кальция на мебели и переувлажнение воздуха. Одновременно с этим происходит очистка воздуха. Вода задерживает даже микроскопические частицы размером до 10 мкм (10/1000 мм). Мойка воздуха Venta не использует фильтры, которые по истечении времени загрязняются. Фильтром в приборах Venta выступает обыкновенная вода, каждый день свежая и день ото дня работающая с одинаково высокой эффективностью по увлажнению и очистке воздуха.

СОДЕРЖАНИЕ

| | | | |
|--|-----|------------------------------------|-----|
| Указания по технике безопасности | | | 205 |
| Комплектация упаковки | 200 | Обслуживание и уход | 207 |
| Используемые символы | 202 | Обслуживание верхней части прибора | 209 |
| Правильное использование | 202 | Аксессуары | 210 |
| Неправильное использование | 202 | Гарантия | 210 |
| Описание устройства | 203 | Утилизация и переработка | 210 |
| Перед первым использованием | 203 | Контакты venta | 210 |
| Ввод в эксплуатацию | 204 | Устранение неисправностей | 211 |
| Функции, настройки и показания прибора | | Технические характеристики | 212 |

! УКАЗАНИЯ ПО ТЕХНИКЕ БЕЗОПАСНОСТИ

- Настоящий прибор может использоваться детьми старше 8 лет и лицами с ограниченными физическими, сенсорными или умственными способностями либо недостаточными опытом и знаниями под присмотром либо при условии, что эти лица поставлены в известность о правилах безопасного применения прибора и осознают связанный с ним риск.
- Перед введением прибора в эксплуатацию полностью прочтите руководство по эксплуатации и сохраните его для дальнейших справок.
- Данный прибор не является детской игрушкой.
- Обслуживание и технический уход не должны осуществляться детьми младше 8 лет без присмотра.
- Прибор и провод питания должны находиться вне досягаемости детей младше 8 лет.
- Использование не по назначению может привести к поломке прибора и телесным повреждениям.
- Подключение прибора к сети питания должно осуществляться только через розетки с напряжением, соответствующим техническим пометкам на приборе.
- Мойка воздуха может эксплуатироваться только при помощи оригинального адаптера питания „модель № B113-240050.../ FJSW1982400500E“, являющегося неотъемлемой частью прибора.
- Никогда не используйте мойку воздуха, если поврежден провод или адаптер питания, если в работе устройства наблюдаются сбои, а также при падении прибора или его повреждении другим способом.
- При выполнении работ по очистке или техническому обслуживанию, а также при каждом перемещении на новое место следует отключать прибор от электросети.
- Ремонт электрических частей устройства должен осуществляться только квалифицированными специалистами. В результате неправильного выполнения ремонтных работ возможно возникновение серьезной угрозы жизни и здоровью пользователя.
- Категорически запрещено садиться на прибор или ставить на него какие-либо предметы.
- Не допускайте попадания в прибор посторонних предметов.
- Не погружайте верхнюю часть прибора в воду или другие жидкости.




- Никогда не переполняйте водой мойку воздуха.
- Никогда не перемещайте и не опрокидывайте мойку воздуха, наполненную водой.
- Никогда не выдергивайте адаптер питания из розетки за провод, а также не прикасайтесь к нему мокрыми руками.
- Мойка воздуха может быть введена в эксплуатацию только в полностью собранном состоянии.
- Мойку воздуха следует размещать только на ровных сухих поверхностях.
- Размещайте прибор таким образом, чтобы исключить его опрокидывание, а также, чтобы никто не мог споткнуться о прибор или его провод.
- Расстояние до ближайшего предмета или стены должно составлять не менее 50 см.
- Максимальная высота установки над уровнем моря - 2000 м.
- С целью предотвращения перегрева и повреждения прибора следите за тем, чтобы вентиляционные отверстия не оказались закрыты или заблокированы.
- Используйте только оригинальные добавки Venta. Venta-Luftwäscher GmbH не несет ответственности за повреждения, вызванные использованием других добавок.
- Если прибор не используется, следует вынуть адаптер питания из розетки.

КОМПЛЕКТАЦИЯ УПАКОВКИ

- 1 × мойка воздуха
- 1 × флакон-тестер гигиенической добавки, 50 мл
- 1 × руководство по эксплуатации

В случае недокомплекта или обнаружения поврежденных деталей обращайтесь в магазин по месту приобретения прибора или в сервисный центр Venta по тел.: 8 (499) 733-10-10.

ИСПОЛЬЗУЕМЫЕ СИМВОЛЫ

-  Внимание! Опасность несчастных случаев и вероятность серьезного материального ущерба.
-  Дополнительная информация
-  Полезные советы

ПРАВИЛЬНОЕ ИСПОЛЬЗОВАНИЕ

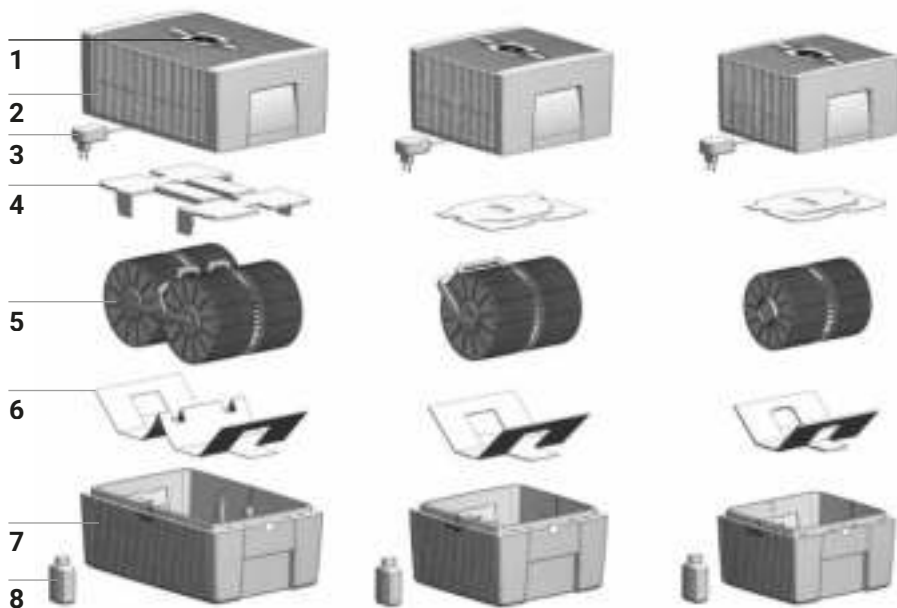
Мойка воздуха Venta является бытовым прибором для увлажнения и очистки воздуха в жилых, офисных и общественных помещениях. Прибор не предназначен для использования на открытом воздухе.

Любое применение прибора в иных целях, а также его переделка будут рассматриваться как использование не по назначению. Производитель не несет ответственности за материальный ущерб или телесные повреждения, вызванные использованием прибора не по назначению.

НЕПРАВИЛЬНОЕ ИСПОЛЬЗОВАНИЕ

Неправильное использование является источником угрозы для здоровья и жизни. К этому относится использование прибора:

- в помещениях со взрывоопасной и/или агрессивной средой;
- в помещениях с высокой концентрацией растворителей;
- в непосредственной близости от бассейнов и других объектов с повышенной влажностью;
- на открытом воздухе.



ОПИСАНИЕ УСТРОЙСТВА

- | | | | |
|---|---|---|--|
| 1 | Дисплей | 5 | Пластинчатый барабан |
| 2 | Верхняя часть прибора | 6 | Упаковочный картон |
| 3 | Адаптер питания (предварительно установленный) | 7 | Нижняя часть прибора |
| 4 | Упаковочный картон | 8 | Флакон-тестер гигиенической добавки (50 мл) |

ПЕРЕД ПЕРВЫМ ИСПОЛЬЗОВАНИЕМ

Распакуйте и установите прибор. Извлеките флакон гигиенической добавки (50 мл) **8** из упаковочного картона. Снимите верхнюю часть прибора **2**. Извлеките упаковочный картон **4** из верхней части прибора **2**. Извлеките пластинчатый барабан **5** и упаковочный картон **6** из нижней части прибора **7**.

A



B



C



ВВОД В ЭКСПЛУАТАЦИЮ

A Наполните нижнюю часть прибора **7** водопроводной водой до максимального уровня с отметкой WATERLINE и залейте 50 мл гигиенической добавки **8** (все содержимое флакона).

! **Никогда не заливайте в прибор воду, если на нем установлена верхняя часть!**

i Использование гигиенической добавки очень важно, так как она способствует оптимальному увлажнению и очистке воздуха.

B Установите пластинчатый барабан **5** в нижнюю часть прибора **7** и затем установите верхнюю часть прибора **2** на нижнюю часть прибора **7**.

C Подсоедините адаптер питания **3** к электросети и включите прибор недолгим нажатием кнопки ВКЛ/ВЫКЛ на дисплее **1**.

i Кнопка ВКЛ/ВЫКЛ **⏻** загорится на дисплее и будет доступна для управления прибором только после того, как прибор будет подключен к электросети.

ФУНКЦИИ, НАСТРОЙКИ И ПОКАЗАНИЯ ПРИБОРА





| Индикатор | Функция |
|---|---|
| 1 HUMIDITY | Отображает влажность воздуха в помещении. |
| 2 rotational speed | Отображает скорость работы вентилятора 1-2-3. |
| Указанные ниже индикаторы могут быть включены/отключены и изменены легким нажатием на них. | |
| 3 - и + | скорость работы вентилятора: - уменьшает и + увеличивает скорость. |
| 4 SLEEP | Ночной режим ВКЛ: Прибор переключает режим работы на 1 и приглушает подсветку дисплея. |
| | И Скорость работы вентилятора 2 может быть изменена вручную при помощи кнопок + или - 3 . Автоматический режим 6 в данном случае не доступен. |
| | ВЫКЛ: Подсветка дисплея снова становится яркой, и прибор работает в соответствии с установленной скоростью работы вентилятора 1-3. |
| 5 | Кнопка ВКЛ/ВЫКЛ для включения и отключения прибора. |

6 AUTO

Включите или отключите **автоматический режим** коротким нажатием на кнопку AUTO.

ВКЛ: Индикатор AUTO постоянно мигает на дисплее, прибор автоматически регулирует скорость работы вентилятора в зависимости от влажности воздуха в помещении.

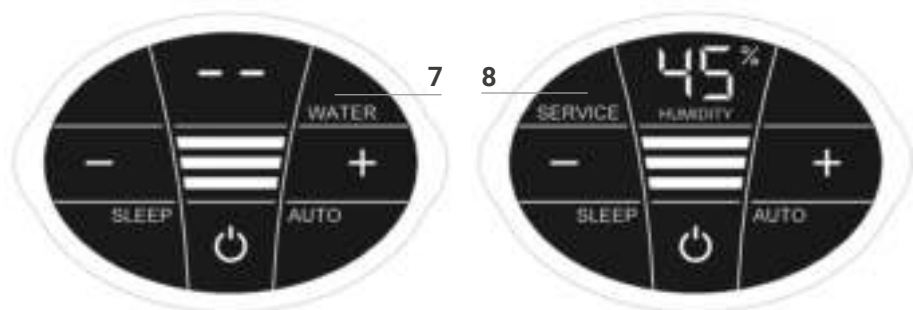
 При включении кнопки AUTO на индикаторе HUMIDITY **1** сначала дважды мигает желаемая влажность (50 % - предварительно установленная), а затем отображается реальная влажность воздуха в помещении.

 При превышении установленной влажности воздуха более чем на 5 % примерно через 60 секунд произойдет автоматическое отключение вентилятора, и на дисплее погаснет индикатор скорости работы вентилятора **2**. Увлажнение и очистка воздуха прекратятся.

ВЫКЛ: индикатор AUTO непрерывно светится на дисплее, а прибор работает с предварительно установленной скоростью вращения вентилятора 1 - 3.

Установка желаемой влажности воздуха 30 - 70 %: Нажмите и удерживайте кнопку AUTO в течение **3** секунд. Индикатор HUMIDITY **1** начнет непрерывно мигать. Установите желаемую влажность (с шагом 5 %) с помощью кнопок - или + **3**. Снова нажмите и удерживайте кнопку AUTO в течение 3 секунд до тех пор, пока не прекратится мигание индикатора HUMIDITY **1**, и на дисплее снова не отобразится реальная влажность воздуха в помещении.

ОБСЛУЖИВАНИЕ И УХОД



! **Внимание!** При проведении любых работ по очистке и обслуживанию отключайте прибор и вынимайте адаптер питания из розетки!
Индикатор Функция

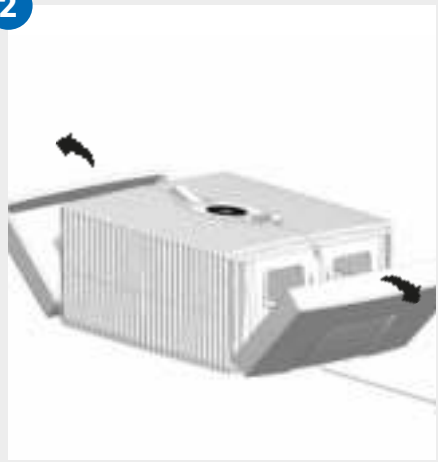
- 7 WATER** Снимите верхнюю часть прибора. Заполните нижнюю часть прибора водопроводной водой до отметки WATERLINE. Установите верхнюю часть прибора обратно и снова включите прибор.
- i** Прибор автоматически отключается, как только в нижней части становится очень мало воды, при этом на дисплее появляется индикатор WATER. На дисплее HUMIDITY **1** вместо реальной влажности воздуха в помещении начинают мигать две линии.
 - 💡** Для обеспечения непрерывного увлажнения и очистки воздуха в помещении мы рекомендуем своевременно заливать воду в прибор.
- 8 SERVICE** Снимите верхнюю часть прибора. Слейте грязную воду из нижней части прибора. Промойте нижнюю часть прибора и пластинчатый барабан. Заполните нижнюю часть прибора водопроводной водой до отметки WATERLINE и залейте гигиеническую добавку Venta (дозировка указана в виде шкалы на обратной стороне флакона). Снова соберите прибор. Нажмите и удерживайте индикатор SERVICE **8** в течение 3 секунд до тех пор, пока он не погаснет.
- i** Для обеспечения безупречной гигиеничной работы индикатор SERVICE показывает напоминание о необходимости проведения данной процедуры каждые 14 дней.
 - 💡** При необходимости эта процедура может быть выполнена, даже если сообщение SERVICE не отображается на дисплее. После проведения процедуры просто нажмите и удерживайте индикатор SERVICE **8** в течение 3 секунд. Следующее напоминание SERVICE снова отобразится на дисплее через 14 дней.

Все отложения, которые образуются в нижней части прибора и на пластинчатом барабане (белые, желтовато-зеленые и буроватые), НЕ снижают работоспособность прибора. Для комплексной очистки прибора раз в полгода мы рекомендуем использовать очиститель для прибора Venta. Обратите, пожалуйста, внимание на инструкцию, прилагаемую к очистителю для прибора Venta.

1



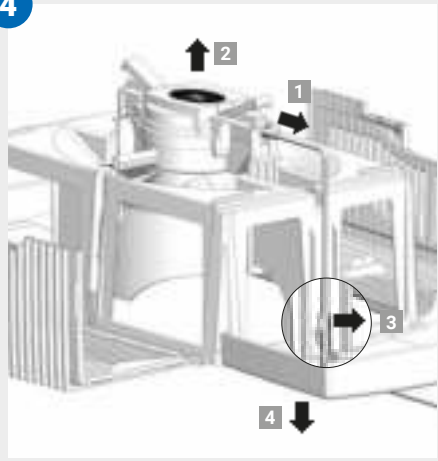
2



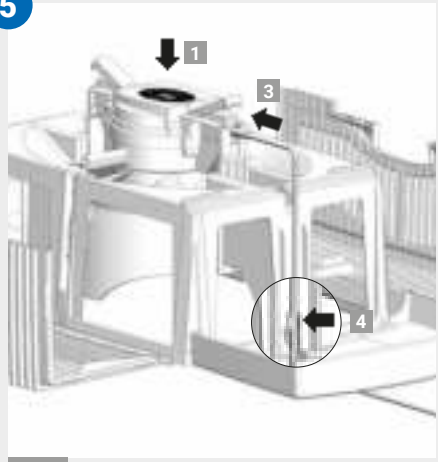
3



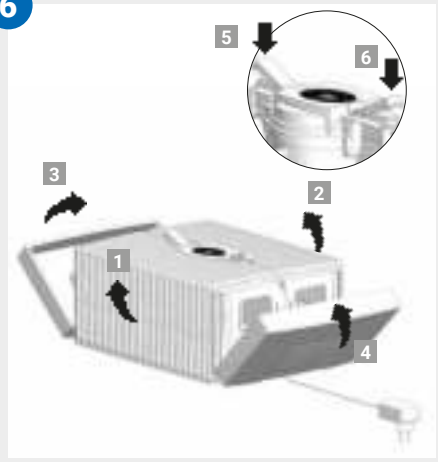
4



5



6



ОБСЛУЖИВАНИЕ ВЕРХНЕЙ ЧАСТИ ПРИБОРА



Внимание! При проведении любых работ по очистке и обслуживанию отключайте прибор и вынимайте адаптер питания из розетки!

01 Снимите верхнюю часть с нижней части прибора. Нажмите на блокировочные кнопки на верхней части прибора таким образом, чтобы их внешние края поднялись вверх.

02 Раскройте две боковые части.

03 Раскройте два ребристых крыла.

04 Отсоедините штекер провода питания от моторного блока **1**. Вытащите моторный блок из верхней части прибора движением вверх **2**. Извлеките провод питания из держателя **3** и затем вытащите его вниз через открытую верхнюю часть прибора **4**.



- **Не разбирайте моторный блок и адаптер питания, не погружайте их в воду и не допускайте контакта с жидкостями!**
 - **Моторный блок, лопасти вентилятора и привод протирайте только сухой тряпкой!**
 - **Разобранную верхнюю часть (каркас) можно промыть под струей воды.**
 - **Перед сборкой верхней части проследите, чтобы она была абсолютно сухой!**
-

05 Вставьте моторный блок в верхнюю часть в правильном направлении **1**. Протяните штекер провода питания снизу вверх через открытую верхнюю часть **2** и воткните в моторный блок до щелчка **3**. Провод зафиксируйте в держателе **4**.

06 Установите внешние края блокировочных кнопок вверх. Сначала два ребристых крыла **1** и **2**, а затем две боковые поверхности **3** и **4** поднимите вверх. Закройте верхнюю часть, нажав на выступающие внешние края блокировочных кнопок **5** и **6**.

АКСЕССУАРЫ

- Гигиеническая добавка Venta для безупречной гигиеничной работы
- Очиститель для прибора Venta для комплексной очистки мойки воздуха раз в полгода
- Стимулирующие ароматические добавки для каждого времени года и приятного настроения
- Тележка Venta для перемещения мойки воздуха Venta в помещении (только для моделей LW25 и LW45 ComfortPlus)
- Термогигрометр Venta для контроля температуры и влажности воздуха в помещении

ГАРАНТИЯ

Компания Venta-Luftwäscher GmbH предоставляет гарантию 2 года на составные части и рабочие элементы мойки воздуха Venta. Гарантийное обслуживание товара, приобретенного в ЕС, осуществляется в любой из стран Европейского Союза. При приобретении товара в другой стране гарантийное обслуживание данного товара осуществляется только на территории этой страны. На территории Российской Федерации гарантия на приборы распространяется при наличии русифицированного полностью заполненного гарантийного талона и документа о приобретении товара на территории РФ.

УТИЛИЗАЦИЯ И ПЕРЕРАБОТКА



Упаковочные материалы подлежат вторичной переработке. Пожалуйста, утилизируйте упаковку экологически чистым способом или сдайте ее в центр сбора материалов, подлежащих вторичной переработке.



Не утилизируйте прибор вместе с бытовыми отходами. Для утилизации электрических и электронных изделий необходимы сведения о местной системе отдельной утилизации отходов. Правильная утилизация отработанного изделия поможет предотвратить возможные негативные последствия для окружающей среды и здоровья человека.

КОНТАКТЫ VENTA

У Вас есть дополнительные вопросы о мойке воздуха Venta, или Вы хотите заказать аксессуары? Позвоните нам по телефону: +7 499 733-10-10 или посетите наш сайт: www.venta.ru

УСТРАНЕНИЕ НЕИСПРАВНОСТЕЙ

! **Внимание! При проведении любых работ отключайте прибор и снимайте адаптер питания из розетки!**

На дисплее отображается ошибка E1.

Прибор автоматически отключился из-за неправильно закрытых блокировочных кнопок на верхней части корпуса.

i Еще раз закройте верхнюю часть прибора, опустив внешние концы блокировочных кнопок вниз. Включение и отключение прибора осуществляется при помощи кнопки ВКЛ/ВЫКЛ **⏻**.

На дисплее отображается ошибка E2.

Произошло автоматическое отключение прибора из-за перегрузки моторного блока (например, из-за попадания внутрь прибора посторонних предметов и пр.).

i **Что делать:** снимите верхнюю часть прибора. Проверьте, свободно ли вращаются лопасти вентилятора в верхней части прибора и пластинчатый барабан в нижней части прибора. Затем снова включите прибор.

Дисплей подвергся сильному давлению при касании.

Это может привести к появлению видимых «точек давления», которые не относятся к дефекту. После прекращения давления данные «точки давления» исчезнут.

Кнопка ВКЛ/ВЫКЛ **⏻, предназначенная для включения прибора, не отображается на дисплее.**

Пожалуйста, проверьте – подключен ли адаптер питания к электросети.

Кнопка ВКЛ/ВЫКЛ **⏻, предназначенная для включения прибора, не отображается на дисплее, несмотря на подключенный к электросети адаптер питания.**

Пожалуйста, проверьте – плотно ли вставлен штекер провода питания в моторный блок.

i **Что делать:** снимите верхнюю часть прибора. Проверьте - правильно ли вставлен штекер провода питания (см. инструкцию по обслуживанию верхней части прибора). Затем снова включите прибор.

Дисплей показывает индикатор WATER, несмотря на то, что в нижней части прибора есть вода.

Пожалуйста, проверьте - достаточно ли воды в нижней части прибора, и/или правильно ли установлена верхняя часть прибора на нижней его части.

i **Что делать:** снимите верхнюю часть прибора. Наполните нижнюю часть прибора водой до отметки WATERLINE. Правильно установите верхнюю часть прибора на его нижней части. Провод питания не должен быть зажат между нижней и верхней частями прибора. Затем снова включите прибор.

ТЕХНИЧЕСКИЕ ХАРАКТЕРИСТИКИ

| Модель | Comfort Plus LW15 | Comfort Plus LW25 | Comfort Plus LW45 |
|--|----------------------|----------------------|----------------------|
| Площадь комнаты* | до 35 м ² | до 45 м ² | до 60 м ² |
| Напряжение в сети | 100-240 В / 50-60 Гц | | |
| Количество режимов работы | 3 | 3 | 3 |
| Уровень шума | 24/35/44 дБА | 24/35/44 дБА | 24/35/45 дБА |
| Размеры | 26×28×31 см | 30×30×33 см | 45×30×33 см |
| Вес | около 3 кг | около 3,5 кг | около 5,2 кг |
| Потребляемая мощность (1-2-3 режимы) | около 3-5-8 Вт | около 3-5-8 Вт | около 3-5-8 Вт |
| Объем заливаемой воды | 5 л | 7 л | 10 л |
| Гарантия | 2 года | 2 года | 2 года |

* При высоте потолка до 2,5 м

ДЯКУЄМО!

Ми переконані, що Мийка Повітря Venta перевершить Ваші очікування і бажаємо Вам користуватися із задоволенням.

Будь ласка, прочитайте цю інструкцію повністю, зберігайте її під час всього терміну використання і зверніть увагу на всі інструкції з безпеки, а також інструкції щодо правильного використання пристрою.

Останню версію цього посібника можна знайти на нашому сайті за адресою www.venta-luftwaescher.de

ШАНОВНИЙ КОРИСТУВАЧ!

LW15 / LW25 / LW45 COMFORT Plus від VENTA, ви придбали високоякісний продукт для зволоження і очищення повітря, так Ви можете створити свій ідеальний клімат в приміщенні!

Унікальна функціональність

Сухе і забруднене навколишнє повітря потрапляє у пристрій проходить крізь пластинчастий барабан, який обертається в воді. Чиста вода випаровується і кімнатне повітря автоматично зволожується, використовуючи принцип холодного випаровування, визнаним найкращим. Метод холодного зволоження виключає можливість перезволоження і виключає кальцієвий наліт. Одночасно повітря в приміщенні очищається, навіть найменші частинки бруду, до 10 мкм (10/1000 мм) залишаються у воді, не використовуючи фільтри, які забруднюються з плином часу.

ЗМІСТ

| | | | |
|-------------------------------|-----|----------------------------|-----|
| Вказівки з техніки безпеки | 214 | Очищення та обслуговування | 221 |
| Комплектація | 216 | Очищення верхньої частини | |
| Позначення | 216 | приладу | 223 |
| Призначення | 216 | Аksesуари | 224 |
| Неправильне використання | 216 | Гарантія | 224 |
| гляд | 217 | Утилізація та переробка | 224 |
| Перед першим використанням | 217 | Сервіс вента | 224 |
| Введення в експлуатацію | 218 | Що трапиться, якщо? | 225 |
| Дисплей, функції та настройки | 219 | Технічні дані | 226 |

! ВКАЗІВКИ З ТЕХНІКИ БЕЗПЕКИ

- Цей пристрій призначений для дітей від 8 років. Особи з обмеженими фізичними, сенсорними, розумовими здібностями, або з недостатнім досвідом і знаннями повинні використовувати прилад під наглядом, або повинні бути проінструктовані і зрозуміти існуючі небезпеки.
- Перед введенням в експлуатацію повністю прочитайте інструкцію з експлуатації і зберігайте її для подальшого використання.
- Прилад не іграшка для дітей.
- Діти до восьми років без нагляду не допускаються до миття і догляду за приладом.
- Тримайте прилад і джерело живлення недосяжними для дітей до 8 років
- Неналежне використання може пошкодити прилад і привести до травм
- Підключайте прилад тільки до відповідних розеток - напруга в мережі повинна відповідати паспортним даним прилада.
- Пристрій може працювати тільки з джерелом живлення «Модель № В113- 240050 ... / FJSW1982400500E (в комплекті)
- Ніколи не використовуйте прилад, якщо несправні джерело живлення або кабель, якщо вони пошкоджені в результаті падіння або будь-яким іншим способом.
- Вимикайте вилку від мережі перед кожною чисткою, обслуговуванням або транспортуванням приладу.
- Ніколи не використовуйте прилад, якщо він впав або пошкоджений іншим способом.
- Ремонт електричних приладів повинен проводитися тільки професіоналами. Некваліфікований ремонт може привести до небезпеки для користувача.
- Не сідайте на прилад і не ставте на нього ніяких предметів.
- не кладіть сторонні предмети в прилад
- Не занурюйте верхній корпус в воду або будь-яку іншу рідину.
- Не заливайте воду вище норми.
- Ніколи не переносьте і не транспортуйте прилад з заповненим нижнім піддоном.
- Ніколи не відключайте прилад, потягнувши за кабель або потягнувши за адаптер мокрими руками.
- Прилад слід експлуатувати тільки тоді, коли воно повністю зібрано.
- Помістіть прилад на стійку, суху і плоску поверхню.




- Встановіть пристрій так, щоб його не можна було перекинути, і щоб ніхто не міг перечепитись об нього або його кабель.
- Переконайтеся, що прилад знаходиться на відстані не менше 50 см від будь-яких предметів, таких як
- меблі або стіни.
- Максимальна висота установки: 2000 м
- Ніколи не закривайте вентиляційні отвори, щоб уникнути перегріву / пошкодження приладу
- Додавайте в воду тільки оригінальні добавки Venta. Venta-Luftwäscher GmbH не несе відповідальності за шкоду, яка може бути викликана використанням інших добавок
- Вимикайте прилад, коли він не використовується

КОМПЛЕКТАЦІЯ

- 1 × Зволожувач-очищувач повітря Venta
- 1 × Гігієнічна добавка 50 ml
- 1 × Інструкція по застосуванню

Якщо деталі відсутні або пошкоджені, будь ласка, зв'яжіться з сервісним центром Venta або з Вашим продавцем.

ПОЗНАЧЕННЯ

-  Інструкції з безпеки: Уважно прочитайте і слідуйте, щоб уникнути фізичного та матеріального збитку.
-  Додаткова інформація
-  Корисні поради

ПРИЗНАЧЕННЯ

Venta - побутовий прилад для зволоження і очищення повітря в будинках, офісах і місцях відпочинку

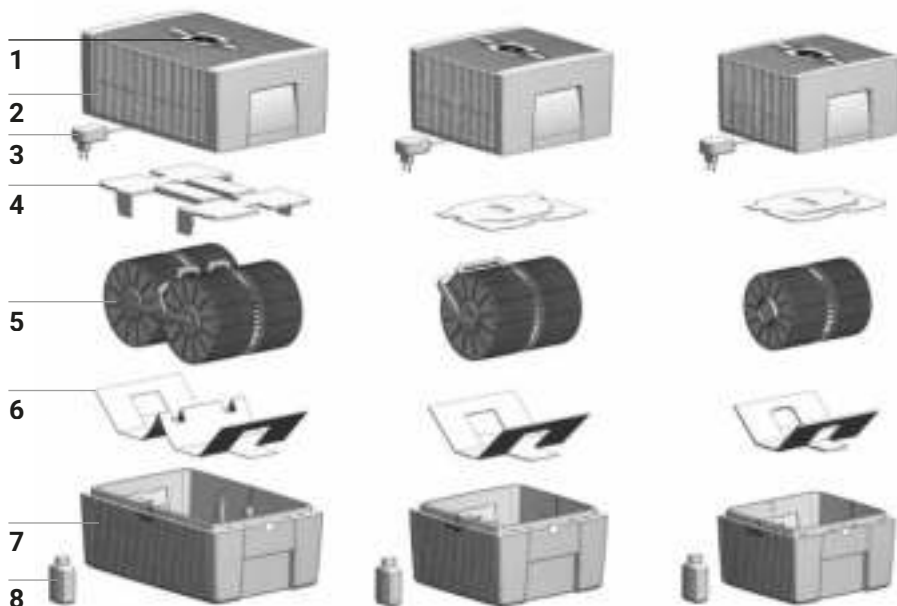
Прилад не підходить для використання на вулиці

Будь-яке інше використання або модифікація приладу є використанням приладу не за призначенням. Виробник не несе відповідальності за пошкодження або травми в результаті неналежного використання

НЕПРАВИЛЬНЕ ВИКОРИСТАННЯ

Використання приладу для чогось крім передбаченого призначення може поставити під загрозу здоров'я та життя. Це включає використання в наступних умовах

- в кімнатах або місцях, де є небезпека вибуху або інше агресивне середовище
- У приміщеннях з високою концентрацією розчинників
- Поблизу басейнів або в приміщеннях з високою вологістю
- На вулиці



ОГЛЯД

- | | | | |
|---|--------------------------------------|---|------------------------------------|
| 1 | дисплей | 5 | Пластинчастий барабан |
| 2 | Верхній корпус | 6 | Захист для транспортування |
| 3 | Імпульсне джерело живлення (в зборі) | 7 | Нижній піддон |
| 4 | Захист для транспортування | 8 | флакони гігієнічної добавки 50 мл) |

ПЕРЕД ПЕРШИМ ВИКОРИСТАННЯМ

Розпакуйте пристрій. Видаліть флакон гігієнічної добавки **8** з коробки. Зніміть верхній корпус **2**. Зніміть транспортні фіксатори **4** з верхнього корпусу **2**. Зніміть пластинчастий барабан **5** з нижнього корпусу **7** і захист **6**.

A**B****C**

ВВЕДЕННЯ В ЕКСПЛУАТАЦІЮ

- A** Наповніть нижній корпус **7** водопровідною водою до максимальної позначки WATERLINE і додати 50 мл гігієнічної добавки **8** (повне вміст флакона)

! Ніколи не наповнюйте пристрій до верхньої кришки!

i Додавання гігієнічного засобу дуже важливо, тому що завдяки йому повітря оптимально зволожується і очищається.

- B** Вставте пластинчастих барабан **5** в нижню частину **7** і встановіть верхню частину **2** на нижню частину **7**.

- C** Підключіть штекер мережевого адаптера **3** до джерела живлення. Увімкніть, коротко натиснувши кнопку живлення на дисплеї **1**.

i Тільки коли пристрій підключено до джерела живлення, загоряється індикатор «Кнопка живлення» **⏻** для включення і вимкнення пристрою.

ДИСПЛЕЙ, ФУНКЦІЇ ТА НАСТРОЙКИ



| Дисплей | Функції |
|--------------------|---|
| 1 HUMIDITY | Відображення вологості в приміщенні. |
| 2 rotational speed | Показати швидкість обертання 1 - 2 - 3. |

Наступну швидкість можна змінити або включити і вимкнути, легко торкнувшись.

| | |
|---------|--|
| 3 - і + | швидкість обертання: - зменшує і + збільшує швидкість. |
|---------|--|

| | |
|---------|--|
| 4 SLEEP | Нічний режим ON: пристрій приглушує підсвічування дисплея і зменшує швидкість обертання до 1. |
|---------|--|

i Швидкість обертання **2** можна змінити вручну за допомогою кнопки + або - **3**. Автоматична операція **6** неможлива.

ВИМК: Яскраве освітлення дисплея і пристрій працює з встановленою швидкістю обертання 1 - 3.


| | |
|---|--|
| 5  | Кнопка живлення для вмикання та вимикання пристрою. |
|---|--|


6 AUTO

Автоматичний режим

Включити або виключити, легко доторкнувшись до кнопки автоматичного режиму

ON: AUTO на дисплеї постійно миготить та пристрій автоматично регулює швидкість обертів в залежності від вологості в приміщенні.

 При включенні AUTO бажана вологість (50 %) блимає двічі, а потім покаже вологість в кімнаті на дисплеї ВЛАЖНОСТІ **1**.

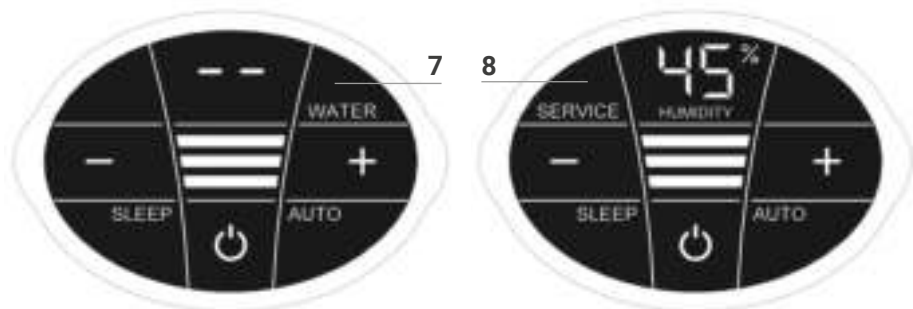
 Якщо задана вологість перевищена більш ніж на 5 %, вентилятор зупиниться приблизно через 60 секунд. Швидкість не буде відображатися на дисплеї. Зволоження та очищення повітря відбуватися не будуть.

OFF: AUTO на дисплеї горить постійно, а пристрій працює із заданою частотою обертання 1 - 3.

Встановіть бажану вологість 30-70 %:

Утримуйте кнопку AUTO впродовж 3 секунд. Дисплей ВЛАЖНОСТЬ **1** буде блимати постійно. Встановіть бажану вологість (ступінь 5 %) за допомогою кнопок - або + **3**. Утримуйте кнопку AUTO протягом **3** секунд знову, поки на дисплеї не почне блимати ВЛАЖНОСТЬ **1** і вологість в кімнаті, з'явиться знову.

ОЧИЩЕННЯ ТА ОБСЛУГОВУВАННЯ



! **Увага!** Переконайтеся, що пристрій вимкнено і штекер витягнутий з розетки. Дисплей Дія

Дисплей Дія

7 **WATER** Зніміть верхній корпус. Наповніть нижній корпус водопровідною водою до маркування WATERLINE. Помістіть верхню частину корпусу на нижню і знову ввімкніть пристрій.

i Як тільки в нижньому піддоні закінчиться вода, пристрій вимкнеться автоматично і на екрані з'явиться напис «ВОДА». На дисплеї ВЛАЖНОСТЬ **1** мигають дві рисочки, а вологість не відображається

💡 Щоб постійно зволожувати і очищати повітря в приміщенні, ми рекомендуємо своєчасно доливати вод

8 **SERVICE** Зніміть верхню частину. Злийте залишки води з нижньої частини, промийте її та пластини барабана. Нижню частину заповніть водопровідною водою до WATERLINE і додайте гігієнічну добавку Venta. (Дозування див. на задній частині пляшки). Встановіть пристрій. Натисніть кнопку СЕРВИС - **8** на дисплеї і утримуйте протягом 3 секунд, поки він не згасне.

i Для ідеально гігієнічної безперервної роботи індикатор СЕРВИС нагадує кожні 14 днів для промивання приладу.

💡 Цей захід завжди можна провести при необхідності, навіть якщо СЕРВИС не відображається. Натисніть індикатор обслуговування **8** і утримуйте протягом 3 секунд - СЕРВИС нагадає Вам про себе знову через 14 днів.

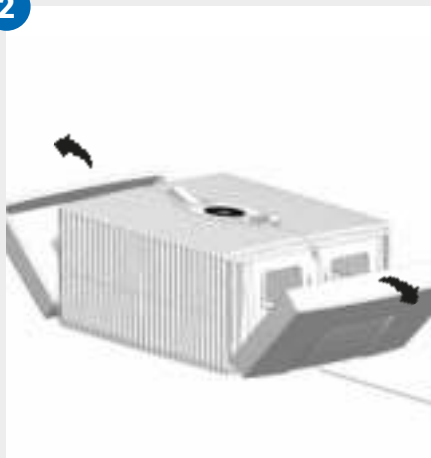
Осад в піддоні з водою і на пластинах барабана (білі, зелено-жовті або коричневі відкладення) НЕ відносяться до функції пристрою.

1 раз в півроку ми рекомендуємо очищати прилад за допомогою очищувача Venta. Будь ласка, зверніть увагу на інструкцію по застосуванню, що додається до очищувача Venta

1



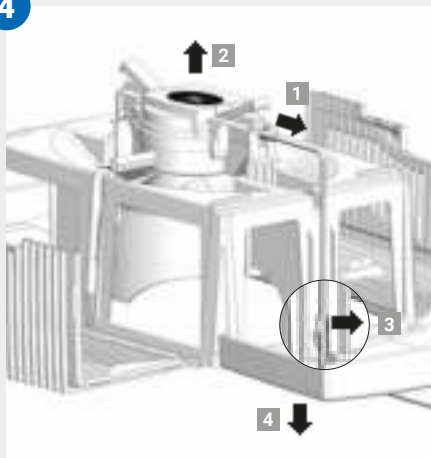
2



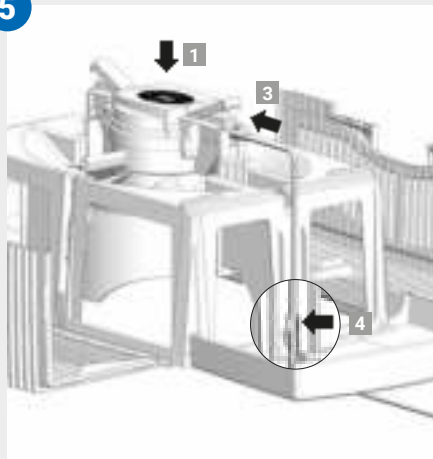
3



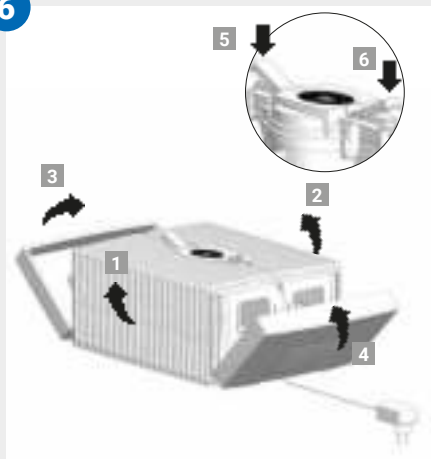
4



5



6



ОЧИЩЕННЯ ВЕРХНЬОЇ ЧАСТИНИ ПРИЛАДУ



Увага! Переконайтеся, що під час всіх маніпуляцій прилад вимкнений з розетки!

-
- 01** Зніміть верхню частину з нижньої частини. Натисніть на кнопки блокування, так, щоб вони піднялися вгору.
-
- 02** Відігніть бокові частини назовні.
-
- 03** Відігніть ребристі бічні крила назовні.
-
- 04** Витягніть штекер блоку живлення з приводу **1**. Витягніть привідний блок вгору і вийміть **2**. Від'єднайте кабель від блоку живлення від кронштейна **3** і витягніть його через отвір верхнього корпусу вниз і вийміть **4**.



- **Не розбирайте приводний блок і мережевий адаптер, не занурюйте в воду, уникайте контакту з рідиною!**
- **Привід з вентилятором і коробкою передач протирати тільки сухою чистою тканиною!**
- **Розібрану верхню кришку можна очистити під струменем води.**
- **Перед установкою розібрана верхня частина повинна бути абсолютно сухою!**

-
- 05** Встановіть привід у верхній частині в правильному напрямку **1**. Штекер від мережевого адаптера знизу через отвір зверху потягніть вгору **2** і вставте в привід до клацання **3**. Вставте кабель у кронштейн **4**.
-
- 06** Зовнішні кінці кнопок блокування повинні бути підняті. Складіть ребристі бічні крила **1** і **2** вгору, потім бічні частини **3** і **4**. Натисканням на зовнішні кінці кнопок блокування **5** і **6** знову правильно закрийте кришку.

АКСЕСУАРИ

Гігієнічна добавка Venta для бездоганної гігієнічної безперервної роботи

- Очисник Venta для піврічної прибирання
- Стимулюючі аромати для будь-якого сезону і будь-якого настрою.
Роликовий візок Venta для мобільності приладів Venta (тільки для LW25 і LW45 ComfortPlus)
- Термогігрометр Venta для моніторингу вашого ідеального клімату в кожній кімнаті.

ГАРАНТІЯ


Завдяки високій якості продукції Venta-Luftwäscher GmbH гарантує, що при правильному використанні цей продукт буде справний протягом 2-х років з дати покупки. Якщо Ваш прилад виявився дефектним або несправним, будь ласка, зверніться в сервісну службу VENTA або до центру обслуговування.

УТИЛІЗАЦІЯ ТА ПЕРЕРОБКА



Пакувальний матеріал можна використовувати вдруге. Будь ласка, утилізуйте упаковку екологічно чистим способом або передайте його в центр збору для вторинної переробки.



Пристрій не можна утилізувати разом з побутовим сміттям! Він повинен утилізуватися в обраному пункті збору для електронних пристроїв (WEEE). Будь ласка, використовуйте місцеві системи  повторного використання і збору, які доступні для вас. Тим самим ви робите цінний внесок в охорону навколишнього середовища та здоров'я людини. Для додаткової інформації, будь ласка, зв'яжіться з місцевою владою

СЕРВІС ВЕНТА


Вам нужна дополнительная информация о Venta Airwasher или вы хотите заказать аксессуары? Нет проблем: об этом позаботится команда VENTA! Позвоните нам или посетите сайт Venta.

ЩО ТРАПИТЬСЯ, ЯКЩО?

! Переконайтеся, що пристрій вимкнений під час будь-яких вимірювань і джерело живлення відключено від розетки!

... На дисплеї відображається E1?

Пристрій вимкнувся автоматично, тому що кнопки блокування на верхньому корпусі не закриті належним чином

i Знову правильно закрийте верхній корпус, натиснувши на зовнішні кінці кнопок блокування. Увімкніть і вимкніть пристрій кнопкою живлення. 

... E2 відображається на дисплеї?

Пристрій вимкнувся автоматично, тому що двигун перевантажений (наприклад, через проникнення сторонніх предметів)

i Зніміть верхній корпус. Перевірте, чи знаходиться барабан в нижньому корпусі, а також чи вільно обертаються лопасті вентилятора у верхній частині корпусу. Потім, закрийте і увімкніть пристрій.

... доторкнутися до екрана сильніше?

Це може привести до видимих «крапок тиску», які не поліпшують якість зображення. Після зняття тиску ці «крапки тиску» зникнуть.

... На дисплеї не з'являється кнопка Power-taste для включення приладу?

Будь ласка перевірте, чи увімкнений прилад в розетку.

... На дисплеї не з'являється кнопка Power-taste , хоча прилад включений в розетку?

Будь ласка, перевірте, чи твердо входить штекер в розетку.

i Зніміть верхню кришку. Перевірте, чи правильно він встановлений. (Дивіться керівництво чистки верхньої частини приладу). Запустіть прилад.

... на дисплеї з'являється напис «Вода», хоча в піддон залита вода.

Будь ласка, перевірте, чи достатньо води в піддоні, чи правильно встановлена верхня кришка.

i **Що робити:** зніміть верхню кришку, заповніть водою то Waterline. Правильно встановіть верхню кришку. Кабель живлення не повинен бути затиснутий між верхньою і нижньою кришками. Запустіть прилад.

ТЕХНІЧНІ ДАНІ

| Модель | Comfort Plus LW15 | Comfort Plus LW25 | Comfort Plus LW45 |
|--|----------------------|----------------------|----------------------|
| для приміщень* | до 35 м ² | до 45 м ² | до 60 м ² |
| Напруга в мережі | 100-240 В / 50-60 Гц | | |
| Число обертів | 3 | 3 | 3 |
| Рівень шуму | 24/34/44 дБА | 24/34/44 дБА | 24/35/45 дБА |
| Розміри | 26×28×31 см | 30×30×33 см | 45×30×33 см |
| Вага | близько 3 кг | близько 3,8 кг | близько 5,2 кг |
| Споживання потужності (Stufe 1-2-3) | близько 3-5-8 Вт | близько 3-5-8 Вт | близько 3-5-8 Вт |
| Wasserinhalt | 5 л | 7 л | 10 л |
| Garantie | 2 года | 2 года | 2 года |

* розрахований у відношенні до висоти приміщення макс. 2,5 м

ҮЛКЕН РАХМЕТ!

Біз Venta ауа жуғышының сіздердің үміттеріңізді ақтайтынына және біздің өнімнің сіздерді қанағаттандыратынына сенеміз.

Қолдану бойынша нұсқаулықты толық оқып шығуыңызды өтінеміз, бұдан былай анықтамалар алу үшін оны сақтап қойыңыз және қауіпсіздік техникасы бойынша нұсқауларға ерекше көңіл бөліңіз.

Қолдану бойынша нұсқаулықтың соңғы нұсқасымен танысу үшін біздің www.venta.ru сайтымызға кіріңіз.

ҚҰРМЕТТІ ТҰТЫНУШЫ,

ИС-әрекеттің бірегей принципі

Ластанған құрғақ ауа аспапқа сорылып, суда айналып тұрған тілімшелі барабанға бағытталады. Барабан тілімшелері бетінен су буланады – бөлме ауасы суық булану есебінен ылғалданады, соның есебінен жиһаз бетіне кальций ақ жұғыны түзілмейді. Сонымен қатар ауа тазартылады. Су тіпті өлшемі 10 мкм-ге (10/1000 мм) дейінгі микроскопиялық бөлшектерді де ұстап қалады. Venta ауа тазартқышы уақыт өте келе ластанатын сүзгілерді қолданбайды. Venta аспаптарында сүзгі есебінде күнделікті балғын су пайдаланылады, бұндай су ауаны ылғалдандыру және тазарту бойынша күнделікті жоғары тиімділікпен жұмыс атқарады.

МАЗМҰНЫ

| | | | |
|--|-----|--|------------|
| Қауіпсіздік техникасы бойынша сілтемелер | 228 | Қызмет көрсету және күтім Аспаптың үстіңгі бөлігіне қызмет көрсету | 235 237 |
| Қаптама жиынтығы | 230 | Аксессуарлары | 238 |
| Қолданылатын рәміздер | 230 | Кепілдеме | 238 |
| Дұрыс пайдалану | 230 | Жою және қайта өңдеу | 238 |
| Дұрыс пайдаланылмау | 230 | Venta байланыстары | 238 |
| Құрылғының сипаттамасы | 231 | Ақаулықтарды жою | 239 |
| Алғашқы қолданар алдында | 231 | Техникалық сипаттамалары | 240 |
| Пайдалануға енгізу | 232 | | |
| Аспаптың функциялары; реттелулері және көрсеткіштері | 233 | | |

! ҚАУІПСІЗДІК ТЕХНИКАСЫ БОЙЫНША СІЛТЕМЕЛЕР

- Осы аспапты 8 жастан асқан балалар және физикалық, сенсорлық мүмкіндіктері немесе ақыл-есі шектеулі немесе тәжірибесі мен білімі жеткіліксіз тұлғалар бақылауда болу арқылы, немесе аспапты қауіпсіз пайдалану ережелерімен таныстырылып, оны пайдалануға байланысты қауіптілікті түсінген жағдайда пайдалана алады.
- Аспапты пайдаланар алдында пайдалану бойынша нұсқаулықты толық оқып шығуыңыз және, бұдан былай анықтамалар алу үшін, оны сақтап қойыңыз.
- Бұл аспап балаларға арналған ойыншық емес.
- 8 жасқа толмаған балалар бақылаусыз, өз беттерімен аспапқа қызмет көрсетуді және техникалық күтім жасауды жүзеге асыруларына болмайды.
- Аспап және қоректендіргіш сымы 8 жасқа дейінгі балаларға қол жетімді болмауы қажет.
- Аспапты өз мәнінде пайдаланбау оның бұзылуына және дене зақымдануына соқтыруы мүмкін.
- Аспапты қоректендіру желісіне қосу аспаптағы техникалық белгілеулерге сәйкес келетін кернеудегі розетка арқылы ғана жүзеге асырылуы қажет.
- Ауа жуғышты аспаптың ажырамас бөлшегі болып табылатын № В13-240050.../ FJSW1982400500E» модельдегі бірегей бейімдегіш көмегімен ғана пайдалануға болады.
- Қоректендіргіш сымы немесе бейімдегіші зақымдалған, құрылғы жұмысында ақаулық болған, сонымен қатар аспап құлаған немесе зақымданудың басқа да түрлері болған жағдайда ауа жуғышты пайдалан-баңыз.
- Тазарту немесе техникалық қызмет көрсету бойынша жұмыстар жүргізу уақытында, сонымен қатар жаңа орынға жылжыту кезінде аспапты электр желісінен ажырату қажет.
- Құрылғының электрлік бөліктерін жөндеуді тек білікті мамандар мамандар ғана жүзеге асыра алады. Жөндеу жұмыстарын дұрыс жүргізбеу нәтижесінде пайдаланушының өмірі мен денсаулығына қатер төнуі мүмкін.
- Аспапқа отыруға немесе оның үстіне қандай да бір заттар қоюға болмайды.




- Аспапқа бөтен заттардың түсуіне жол бермеңіз.
- Аспаптың үстіңгі бөлігін суға немесе басқа да бір сұйықтықтарға салмаңыз.
- Ауа жуғышқа суды ешқашан асырып құймаңыз.
- Ауа жуғышта су толып тұрған кезде, оны жылжитпаңыз және құлатып алмаңыз.
- Қоректендіру бейімдегішін розеткадан аларда сымынан тартпаңыз және оны дымқыл қолмен ұстамаңыз.
- Ауа жуғышты тек толығымен жиынтықталғанда да ғана пайдалауға болады.
- Ауа жуғышты жазық әрі құрғақ жерге ғана орналастыруға болады.
- Аспапты құлап кетпейтін, сонымен қатар оған және оның сымына ешкім сүрінбейтіндей етіп орналастырыңыз. Жақын тұрған заттарға және қабырғаға дейінгі ара қашықтық 50 см-ден кем болмауы қажет.
- Теңіз деңгейінен жоғары орнатудың максимал биіктігі – 2000 м.
- Аспаптың қызып кетуін немесе зақымдануын болдырмау мақсатында, желдету саңылауларының жабық немесе бұғатталып қалмауын бақылаңыз.
- Тек Venta бірегей қоспаларын пайдаланыңыз. Басқа қоспаларды пайдаланудан болған зақымдар үшін Venta-Luftwäscher GmbH жауап бермейді.
- Егер аспап пайдаланылмаса, қоректену бейімдегішін розеткадан алып тастау керек.

ҚАПТАМА ЖИЫНТЫҒЫ

- 1 x ауа жуғыш
- 1 x гигиеналық қоспалы флакон-тестер, 50 мл
- 1 x пайдалану бойынша нұсқаулық.

Жиынтықта жетіспеушілік болған жағдайда немесе бөлшектерден ақау табылса, аспап сатып алынған дүкенге немесе 8 (499) 733-10-10 телефоны бойынша Venta сервис орталығына хабарласыңыз.

ҚОЛДАНЫЛАТЫН РӘМІЗДЕР

-  Назар аударыңыз! Жазатайым оқиға қауіпі және елеулі материалдық залал ықтималдығы.
-  Қосымша ақпарат
-  Пайдалы кеңестер

ДҰРЫС ПАЙДАЛАНУ

Venta ауа жуғышы тұрғын үй, офистік және қоғамдық мекен-жайлар ауасын ылғалдандыру және тазартуға арналған тұрмыстық аспап болып табылады.

Аспап ашық ауада пайдалануға арналмаған. Аспапты басқа мақсаттарда пайдалану, сонымен қатар оны қайта құрылымдау – өз мақсатында пайдаланбау болып есептеледі. Аспапты өзге мақсатта пайдаланудан келтірілген материалдық зиян және дене зақымдары үшін өндіруші жауапты емес.

ДҰРЫС ПАЙДАЛАНЫЛМАУ

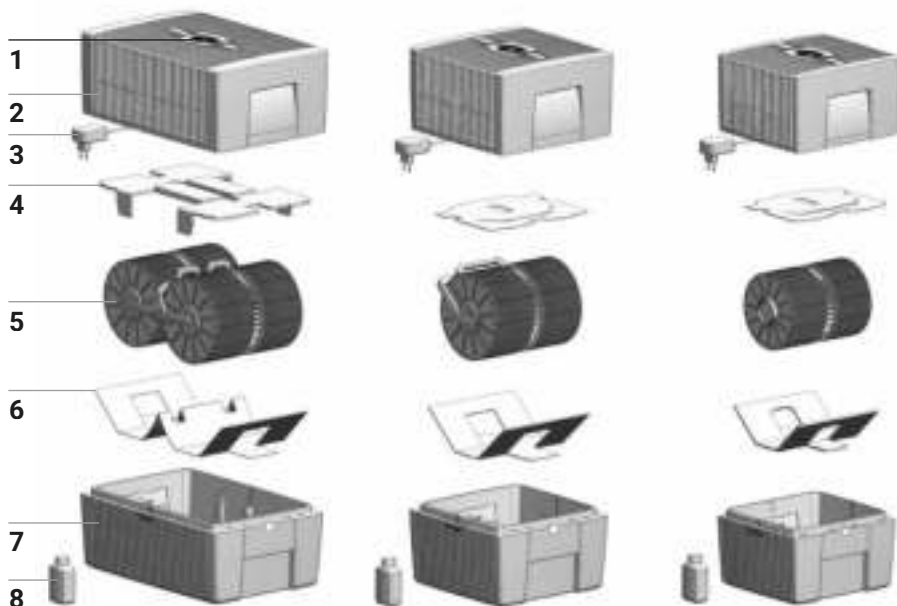
Аспапты дұрыс пайдаланбау – денсаулық және өмір үшін қауіп көзі болып табылады. Бұған аспапты:

- жарылысқауіпті және/немесе агрессиялық ортадағы жайларда;
- ерітінділердің жоғары шоғырындысы бар жайларда;
- хауыздарға және ылғалдылығы жоғары басқа да нысандарға жақын жерлерде;
- шық ауада пайдалану жатады.

Comfort Plus LW45

Comfort Plus LW25

Comfort Plus LW15



ҚҰРЫЛҒЫНЫҢ СИПАТТАМАСЫ

- | | | | |
|---|---|---|---|
| 1 | Дисплей | 5 | Тілімшелі барабан |
| 2 | Аспаптың үстіңгі бөлігі | 6 | Қаптамалық картон |
| 3 | Қоректендіру бейімдегіші (алдын ала орнатылған) | 7 | Аспаптың төменгі бөлігі |
| 4 | Қаптамалық картон | 8 | Гигиеналық қоспа флакон-тестері (50 мл) |

АЛҒАШҚЫ ҚОЛДАНАР АЛДЫНДА

Қаптаманы ашып, аспапты орнатыңыз. Қаптамалық картоннан гигиеналық қоспалы флаконды (50 мл) алып шығыңыз **8**. Аспаптың үстіңгі бөлігін алыңыз **2**. Аспаптың үстіңгі бөлігінен **2** қаптамалық картонды **4** алыңыз. Аспаптың төменгі бөлігінен **7** тілімшелі барабанды **5** және қаптамалық картонды **6** алыңыз.

A**B****C**

ПАЙДАЛАНУҒА ЕНГІЗУ

A Аспаптың төменгі бөлігін **7** WATERLINE белгісі бар максимал деңгейге дейін су құбырынан сумен толтырыңыз және оған 50 мл гигиеналық қоспа (флаконды толығымен) **8** құйыңыз.

! Аспапқа жоғарғы бөлігі орнатылып тұрған жағдайда ешқашан су құймаңыз!

i Гигиеналық қоспаны пайдалану өте маңызды, себебі ол ауаны тиімді ылғалдандыруға және тазартуға септігін тигізеді.

B Тілімшелі барабанды **5** аспаптың төменгі бөлігіне **7**, одан кейін аспаптың үстіңгі бөлігін **2** аспаптың төменгі бөлігіне орнатыңыз **7**.

C Қоректендіру адаптерін **3** электр желісіне қосыңыз және дисплейдегі **1** ВКЛ/ВЫКЛ түймешелерін жайлап басу арқылы аспапты қосыңыз

i ВКЛ/ВЫКЛ **⏻** түймешесі дисплейде жанып тұрады да, аспап электр желісіне қосылғаннан кейін ғана аппаратты басқару үшін қол жетімді болады.

АСПАПТЫҢ ФУНКЦИЯЛАРЫ; РЕТТЕЛУЛЕРІ ЖӘНЕ КӨРСЕТКІШТЕРІ



| Индикатор | Функциясы |
|--------------------|---|
| 1 HUMIDITY | Мекен-жайдағы ауаның ылғалдылығын көрсетеді. |
| 2 rotational speed | 1-2-3 желдеткіштері жұмысының жылдамдығын көрсетеді. |


Төменде көрсетілген индикаторларды оларды жайлап басу арқылы қосуға/ажыратуға және өзгертуге болады.


| | |
|---|--|
| 3 - және + | желдеткіш жұмысының жылдамдығы - азайтады және + көбейтеді |
| 4 SLEEP | Түнгі жұмыс тәртібі ON: Аспап жұмыс тәртібін 1-ге қайта қосады және дисплей жарығы көмескіленеді. i Желдеткіш 2 жұмысының жылдамдығын + немесе - түймешелерінің 3 көмегімен қолмен өзгертуге болады. Бұл жағдайда аутоматтық тәртіп 6 қол жетімсіз. OFF: Дисплей жарығы қайтадан қанық түске еніп, аспап 1-3 желдеткіші жұмысының белгіленген тәртібіне сәйкес жұмыс атқарады. |
| 5  | Аспапты қосуға және ажыратуға арналған ВКЛ/ВЫКЛ түймешесі. |

6 AUTO

түймені басу арқылы **автоматты режимді** қосыңыз немесе өшіріңіз.

ВКЛ: AUTO индикаторы дисплейде үнемі жыпылықтап тұрады, желдеткіш жұмысының жылдамдығын мекен-жайдағы ауаның ылғалдылығына байланысты аспап аутоматты түрде реттейді.

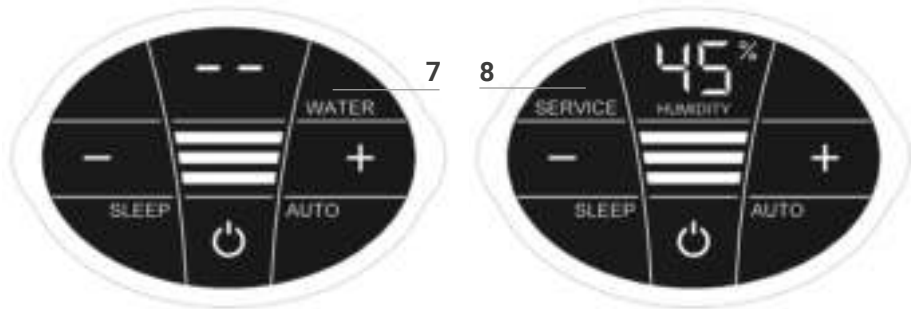
 AUTO түймешесін қосқан кезде HUMIDITY **1** индикаторында алдымен Сіз қалаған ылғалдылық (50 % - алдын ала орнатылған) жыпылықтайды, ал содан кейін мекен-жайдағы ауаның нақты ылғалдылығы көрсетіледі.

 Ауаның белгіленген ылғалдылығы 5 % асқан жағдайда шамамен 60 секундтан кейін желдеткіш аутоматты түрде тоқтайды да, дисплейде желдеткіштің **2** жұмыс жылдамдығы индикаторы сөнеді. Ауаны ылғалдандыру және тазарту тоқтайды.

ВЫКЛ: индикатор AUTO индикаторы дисплейде тоқтаусыз жанып тұрады, ал аспап 1 – 3 желдеткіш айналымының алдын ала белгіленген жылдамдығымен жұмыс істейді.

Ауаның Сіз қалаған 30 - 70 % ылғалдылығын орнату: AUTO түймешесін **3** секунд көлемінде басып тұрыңыз. HUMIDITY **1** индикаторы үздіксіз жыпылықтай бастайды. - немесе + түймешелері көмегімен Сіз қалаған ылғалдылықты (5 % қадаммен) орнатыңыз. AUTO түймешесін HUMIDITY **1** индикаторының жыпылықтауы тоқтағанға дейін **3** секунд көлемінде басып тұрыңыз, сонда дисплейде мекен-жайдағы ауаның нақты ылғалдылығы қайталап көрсетілмейді.

ҚЫЗМЕТ КӨРСЕТУ ЖӘНЕ



! **Назар аударыңыз!** Тазарту және қызмет көрсету бойынша кез келген жұмыстарды жүргізу кезінде аспапты тоқтан ажыратыңыз және қоректендіру бейімдегішін розеткадан шығарыңыз!

Индикатор Функция

7 WATER Аспаптың үстіңгі бөлігін суырып алыңыз. Аспаптың төменгі бөлігін WATERLINE белгісіне дейін су құбырынан сумен толтырыңыз. Аспаптың үстіңгі бөлігін қайтадан орнына қондырыңыз және аспапты қайтадан қосыңыз.

i Төменгі бөлігіндегі су көп мөлшерге азайғанда аспап аутоматты түрде тоқтайды. Бұл кезде дисплейде WATER индикаторы пайда болады. HUMIDITY **1** дисплейінде ауаның нақты ылғалдылығының орнына мекен-жайда екі сызық жыпылықтай бастайды.

💡 Мекен-жайдағы ауаны үздіксіз ылғалдандыру және тазартуды қамтамасыз ету үшін аспапқа суды уақытылы құйып отыруды ұсынамыз.

8 SERVICE Аспаптың үстіңгі бөлігін суырып алыңыз. Аспаптың төменгі бөлігінен лас суды төгіңіз. Аспаптың төменгі бөлігін және тілімшелі барабанды жуыңыз. Аспаптың төменгі бөлігін **7 WATERLINE** белгісіне дейін су құбырынан сумен толтырыңыз және оған Venta гигиеналық қоспасын құйыңыз (мөлшерлемесі флаконның келесі жағында меже түрінде көрсетілген). Аспапты қайтадан жинақтаңыз. SERVICE **8** индикаторын 3 секунд көлемінде, сөнгенге дейін басып, ұстап тұрыңыз.

i Мінсіз гигиеналық жұмысты қамтамасыз ету үшін SERVICE индикаторы осы процедураны әр 14 күн сайын өткізу қажеттілігі туралы ескерту көрсетіп тұрады.

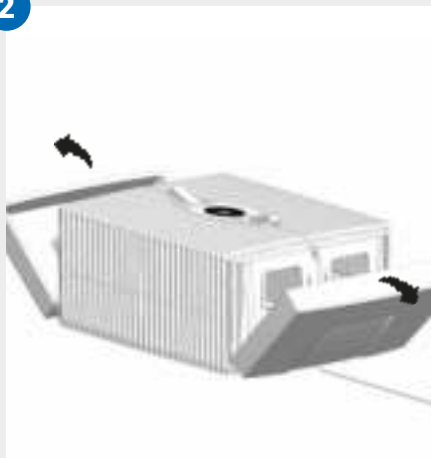
💡 SERVICE хабарламасы дисплейден көрсетілмесе де, қажет болған жағдайда бұл процедураны орындауға болады. Процедура орындалғаннан кейін SERVICE **8** индикаторын 3 секунд көлемінде басып, ұстап тұрыңыз. SERVICE келесі ескертпесі дисплейде 14 күннен кейін қайта пайда болады.

Аспаптың төменгі бөлігінде және тілімшелі барабанда пайда болатын барлық түзілімдер (ақ, сарғыш-жасыл және қоңырқай түсті) аспаптың жұмыс қабілетін ТӨМЕНДЕТПЕЙДІ. Аспапты кешенді тазарту үшін Venta аспабына арналған тазартқышты пайдалануды ұсынамыз. Venta аспабына арналған тазартқышқа қоса тіркелген нұсқаулыққа назар аударуыңызды сұраймыз.

1



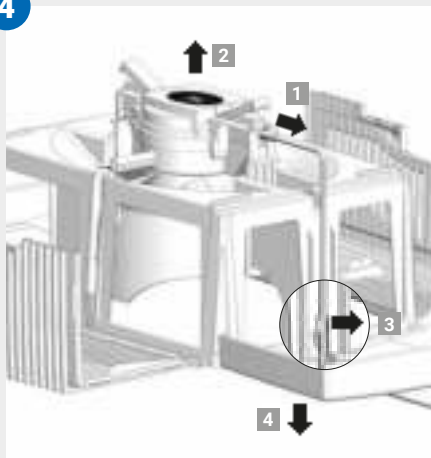
2



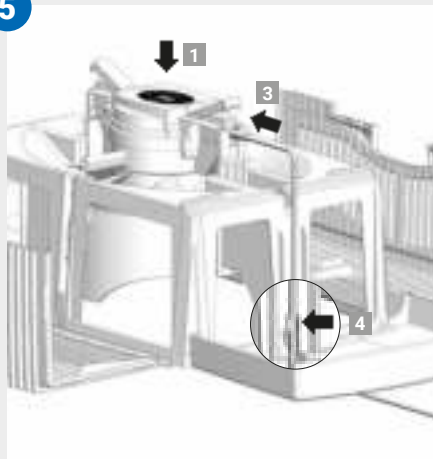
3



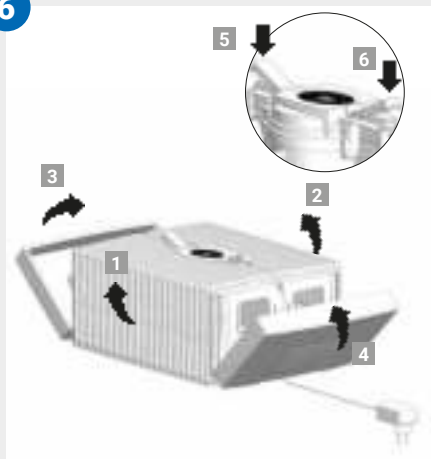
4



5



6



АСПАПТЫҢ ҮСТІҢГІ БӨЛІГІНЕ ҚЫЗМЕТ КӨРСЕТУ



Назар аударыңыз! Тазарту және қызмет көрсету бойынша кез келген жұмысты жүргізген уақытта аспапты сөндіріңіз және қоректендіру бейімдегішін розеткадан суырыңыз!

-
- 01** Аспаптың астыңғы бөлігінен үстіңгі бөлікті шығарып алыңыз. Аспаптың сыртқы шеттері көтерілетіндей етіп, үстіңгі бөліктегі бұғаттау түймешелерін басыңыз.
-
- 02** Екі бүйір бөлігін ашыңыз.
-
- 03** Қабырғалы қанаттарын ашыңыз.
-
- 04** Қоректендіру бауының штекерін мотор блогынан **1** ажыратыңыз. Мотор блогын **2** үстіне қарай қимылмен аспаптың үстіңгі бөлігінен шығарып алыңыз. Қоректендіру сымын **3** ұстағыштан шығарып, оны аспаптың ашық тұрған үстіңгі беті арқылы **4** төменге шығарыңыз.



- **Мотор блогын және қоректендіру бейімдегішін бөлшектемеңіз, оларды суға салмаңыз және сұйықтықтармен байланысуына жол бермеңіз!**
- **Мотор блогын, желдеткіш қалақшаларын және жетегін тек құрғақ шүберекпен сүртіңіз!**
- **Бөлшектелген үстіңгі бөлікті (қаңқасын) су ағыны астында жууға болады.**
- **Үстіңгі бөлікті жинақтар алдында оның құп-құрғақ болуына көңіл бөліңіз!**

-
- 05** Мотор блогын үстіңгі бөлікке дұрыс бағытта **1** кірістіріңіз. Қоректену сымының қосқышын төменнен жоғарыға қарай **2** ашық тұрған үстіңгі бөлік арқылы тартып, мотор блогына басып **3** енгізіңіз. Сымды **4** ұстағышқа бекітіңіз.
-
- 06** Бұғаттау түймешелерінің сыртқы шеттерін жоғарыға орнатыңыз. Алдымен **1** және **2** қабырғалы **2** қанатты, одан кейін **3** және **4** бүйір беттерін жоғарыға көтеріңіз. **5** және **6** бұғаттау түймешелерінің шығып тұрған сыртқы шеттерін басу арқылы үстіңгі бөлікті жабыңыз.

АКСЕССУАРЛАРЫ

- Мінсіз гигиеналық жұмыс үшін Venta гигиеналық қоспасы
- Ауа жуғышты жарты жылда бір рет кешенді тазарту үшін Venta аспабы үшін тазартқыш
- Жылдың әр мезгілі және жайлы көңіл-күй үшін ынталандырғыш хош иісті қоспалар настрояния
- Venta ауа жуғышын мекен-жайда жылжытуға арналған Venta арбашығы (тек LW25 и LW45 Comfort Plus модельдері үшін)
- Мекен-жайдағы ауа температурасын және ылғалдылығын бақылауға арналған Venta термогигрометрi

КЕПІЛДЕМЕ


Venta-Luftwäscher GmbH компаниясы Venta ауа жуғышының құрамды бөліктеріне және жұмыстық элементтеріне 2 жылға кепілдік береді. ЕО сатып алынған тауарға кепілдік қызмет көрсету Еуропалық Одақтың кез келген елінде жүзеге асырылады. Тауар басқа елде сатып алынған жағдайда, ол тауарға қызмет көрсету тек сол елдің аумағында ғана жүзеге асырылады. Ресей Федерациясы аумағында аспапқа кепілдеме орыс тілінде расталған, толық толтырылған кепілдік талоны және тауардың РФ аумағында сатып алынғандығы туралы құжат болған жағдайда ғана ықпалды болады.

ЖОЮ ЖӘНЕ ҚАЙТА ӨҢДЕУ



Қаптама материалдары екінші қайта өңдеуге жатады. Қаптаманы экологиялық таза әдіспен кәдеге асырып, қайта өңдеуге жататын материалдар орталығына өткізуіңізді сұраймыз.



Аспапты тұрмыс қалдықтарымен бірге жоймаңыз. Электр және электрондық бұйымдарды жою үшін қалдықтарды бөлек жоюдың жергілікті жүйесі туралы мағлұматтар қажет. Істен шыққан  бұйымдарды жоюды дұрыс жүргізу қоршаған орта және адам денсаулығы үшін келеңсіз жағдайлардың алдын алуға көмектеседі.

VENTA БАЙЛАНЫСТАРЫ

Venta ауа жуғышы туралы қосымша сұрақтарыңыз бар ма немесе Сіздің аксессуарларға тапсырыс бергіңіз келе ме?

Онда бізге +7 499 733-10-10 телефоны арқылы хабарласыңыз немесе www.venta.ru сайтымызға кіріңіз.

АҚАУЛЫҚТАРДЫ ЖОЮ

! Назар аударыңыз! Кез келген жұмысты жүргізу кезінде аспапты сөндіріңіз және қоректендіру бейімдегішін розеткадан суырыңыз!

Дисплейде E1 қатесі көрінеді.

Аспап корпусының үстіңгі бөлігіндегі бұғаттау түймешелерінің дұрыс жабылмауына байланысты аутоматты түрде сөніп қалды.

i Бұғаттау түймешелерінің сыртқы шеттерін төменге түсіру арқылы аспаптың үстіңгі бөлігін қайтадан жабыңыз. Аспапты қосу және сөндіру ВКЛ/ВЫКЛ түймешелерінің көмегімен жүзеге асырылады **⏻**.

Дисплейде E2 қатесі көрінеді.

Аспап мотор блогының шамадан тыс жүктелуіне байланысты аутоматты түрде сөніп қалды (мысалы, аспап ішіне бөтен заттардың түсуі және т.б. себептер).

i **Не істеу керек?:** Аспаптың үстіңгі бөлігін суырып алыңыз. Аспаптың үстіңгі бөлігіндегі желдеткіш қалақшаларының және аспаптың төменгі бөлігіндегі тілімшелі барабанның дұрыс айналуын тексеріңіз. Содан кейін аспапты қайта қосыңыз.

Жанасу кезінде дисплейге қатты қысым түсті.

Бұл жағдай ақаулыққа жатпайтын «қысым нүктелерінің» пайда болуына әсер етуі мүмкін. Қысым тоқтағаннан кейін «қысым нүктелері» жоқ болып кетеді.

Аспапты қосуға арналған ВКЛ/ВЫКЛ түймешесі **⏻ дисплейде көрінбейді.**

Қоректендіру бейімдегішінің электр желісіне қосылуын тексеруіңізді сұраймыз

Қоректендіру бейімдегіші электр желісіне қосылып тұрса да, аспапты қосуға арналған ВКЛ/ВЫКЛ түймешесі **⏻ дисплейде көрінбейді.**

Қоректендіру бейімдегіші қосқышының мотор блогына тығыз енгізілгендігін тексеріңіз.

i **Не істеу керек?:** Аспаптың үстіңгі бөлігін суырып алыңыз. Қоректендіру сымы қосқышының дұрыс енгізілгенін тексеріңіз (аспаптың үстіңгі бөлігіне қызмет көрсету бойынша нұсқаулықты қараңыз). Содан кейін аспапты қайта қосыңыз.

Аспаптың төменгі бөлігінде су болса да, дисплей WATER индикаторын көрсетеді

Аспаптың төменгі бөлігінде су жеткілікті ме және/немесе аспаптың үстіңгі бөлігі оның төменгі бөлігіне дұрыс орнатылды ма – тексеруіңізді сұраймыз.

i **Не істеу керек?:** аспаптың үстіңгі бөлігін суырып алыңыз. Аспаптың төменгі бөлігін WATERLINE белгісіне дейін сумен толтырыңыз. Аспаптың үстіңгі бөлігін оның төменгі бөлігіне дұрыс орнатыңыз. Қоректендіру сымы аспаптың төменгі және үстіңгі бөліктері арасында қысылып қалмауы керек. Содан кейін аспапты қайта қосыңыз.

ТЕХНИКАЛЫҚ СИПАТТАМАЛАРЫ

| Моделі | Comfort Plus LW15 | Comfort Plus LW25 | Comfort Plus LW45 |
|--|----------------------|----------------------|----------------------|
| Алаңы* | 35 м² дейін | 45 м² дейін | 60 м² дейін |
| Желідегі кернеуі | 100-240V/50-60 Гц | | |
| Жұмыс режимдерінің саны | 3 | 3 | 3 |
| Шу деңгейі | 24/34/44 дБА | 24/34/44 дБА | 24/35/45 дБА |
| Мөлшерлері | 26×28×31 см | 30×30×33 см | 45×30×33 см |
| Салмағы | 3 кг жуық | 3,5 кг жуық | 5,2 кг жуық |
| Пайдаланатын қуаты (1-2-3 режимдері) | 3-5-8 Вт жуық | 3-5-8 Вт жуық | 3-5-8 Вт жуық |
| Құйылатын су мөлшері | 5 л | 7 л | 10 л |
| Кепілдеме | 2 жыл | 2 жыл | 2 жыл |

* Төбе биіктігі 2.5 м дейін болған жағдайда

SERVICE AND SUPPORT

GERMANY

Venta-Luftwäscher GmbH
Weltastraße 5
88250 Weingarten
Tel.: +49 751 50 08 0
Fax: +49 751 50 08 20
info@venta-air.com
www.venta-air.com

AUSTRIA

Stromayer Elektrotechnik
Service GmbH
Stromayergasse 8
1060 Wien
Österreich
Tel.: +43 1 5961706
office@stromayer.at

CHILE

Venta Air Technologies Inc.
US Headquarters
300 North Elizabeth Street
Suite 220 B
Chicago, IL 60607
United States of America
Tel.: +1-888-333-8218
Fax: +1-224-567-8349
info@venta-usa.com
www.venta-air.com

CZECH REPUBLIC

LetMeRepair GmbH
Fichtestrasse 1a
02625 Bautzen
service-cz@venta-air.com
www.letmerepair.com

FINLAND

Suomen Allergiakauppa
Länsiportintie 14
13430 HÄMEENLINNA
Finland
Tel.: +358400855000
myynti@allergiakauppa.fi
www.allergiakauppa.fi

FRANCE

LetMeRepair GmbH
Fichtestrasse 1a
02625 Bautzen
service-fr@venta-air.com
www.letmerepair.com

BENELUX

Venta Benelux B.V.
Van Heemstraweg Oost 8
5301 KE Zaltbommel
Niederlande
Tel.: +31 4 18 54 13 43
info-nl@venta-air.com
www.venta-air.com

HUNGARY

LetMeRepair GmbH
Fichtestrasse 1a
02625 Bautzen
service-hu@venta-air.com
www.letmerepair.com

ITALY

LetMeRepair GmbH
Fichtestrasse 1a
02625 Bautzen
service-it@venta-air.com
www.letmerepair.com

JAPAN

Address Service Co., Ltd.
17-9, Shinoda, Togane-shi,
Chiba, 283-0013 Japan
Tel.: 0120-407-554
venta_support@adservice.co.jp

LATVIA / LITHUANIA

SIA „BALTIJAS
TIRDZINIĒCIBAS
UZŅĒMUMS“
Dārzaugļu iela 1-201,
Rīga LV-1012, Latvia
Tel.: +371 67790720
info@btu.lv

MALAYSIA / SINGAPORE / PHILIPPINES / VIETNAM

GA MAKMUR SDN BHD
No. 27, Jalan PP 11/4,
Alam Perdana Industrial Park,
Taman Putra Perdana,
47130 Puchong, Selangor,
Malaysia
Tel.: +603-8322 6628
Fax: +603-8322 6066
info@gasales.com.my

SWITZERLAND

Venta-Luftwäscher AG
Bösch 65
6331 Hünenberg
Schweiz
Tel.: +41 41 781 15 15
Fax: +41 41 781 15 50
info-ch@venta-air.com
www.venta-air.com

MONGOLIA

AERIS LLC
SUITE 316, Barilga Architecture Building,
Chinggis Avenue, Oron Suuts Street,
2nd horoo, Khan-Uul district,
Ulaanbaatar, Mongolia 17032
Tel.: +976-99101185,
+976-99096696
sales@aeris.mn
www.aeris.mn

PORTUGAL

LetMeRepair GmbH
Fichtestrasse 1a
02625 Bautzen
service-pt@venta-air.com
www.letmerepair.com

RUSSIA

Venta Russia TSK IMPORT
(offizieller Importeur)
124683, Moskau, Selenograd,
1505, Raum III
Russland
Tel.: +7 499 733 10 10
Fax: +7 499 733 10 10
venta@venta.ru

SCOTLAND, UK

LetMeRepair UK Ltd
1 Langlands Court
Kelvin South Business Park,
East Kilbride, G75 0YB,
Scotland, UK
Tel.: +44 (0) 1355 241 222
service-uk@venta-air.com
Fax +44 1355 246575

USA

Venta Air Technologies Inc.
US Headquarters
1005 N Commons Dr
Aurora, IL 60504
United States of America
Tel.: +1-888-333-8218
Fax: +1-224-567-8349
info-us@venta-air.com
www.venta-air.com

SLOVAKIA

LetMeRepair GmbH
Fichtestrasse 1a
02625 Bautzen
service-sk@venta-air.com
www.letmerepair.com

SPAIN

LetMeRepair GmbH
Fichtestrasse 1a
02625 Bautzen
service-es@venta-air.com
www.letmerepair.com

SOUTH AFRICA

EUROCCARE Wellness
5 Star Business Park,
Unit 2, Persimmon Close,
Honeydew, Johannesburg
Südafrika
Tel.: +27 11 888 3255
Fax: +27 11 888 9874
info@eurocarewellness.co.za

SOUTH KOREA

VENTA KOREA CO., LTD.
3/F., Seojin Bldg., 754,
Seolleung-ro, Gangnam-Gu,
Seoul 135-948, Korea
Tel.: +82 22 03 40 114
Fax: +82 22 03 40 119

UKRAINE

Venta-Centre Ukraine
Schlichtera, 11
Kharkov, Ukraine
Tel.: +38 057 752 72 72
Fax: +38 057 768 01 57
venta@venta.com.ua

SERVICE AND SUPPORT

www.venta-air.com/Service/Service-Support/

VENTA WORLD WIDE

www.venta-air.com/en_de/Venta-worldwide/

