



CH-350ESS GAMING CHAIR

"D" and "PlayStation" are registered trademarks of Sony Interactive Entertainment Inc. All rights reserved.
NACON is registered trademark.

USER GUIDE

*Gaming chair - Chaise de jeu
User guide - Guide de l'utilisateur



#RevealYourSkills

PS40FCH-350ESS
Gaming chair NACON CH-350ESS
BB4498 SLEH400641
Max Weight 110 Kgs

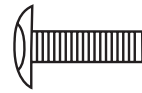
NACON 396, Rue de la Voyette
CRT2 FRE TIN CS 90414-59814 LESQUIN Cedex FRANCE
Fabriqué en Chine / Made in China
Date de fabrication / Date of manufacture: DD/MM/YY



A x 1

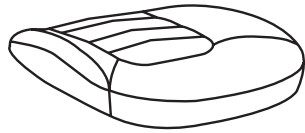


G x 8

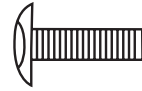


M6 x 30mm

B x 1

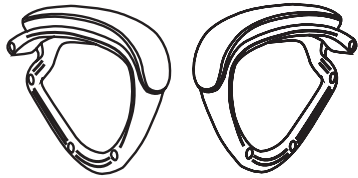


H x 4

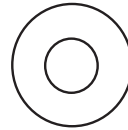


M6 x 20mm

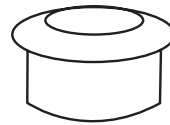
C x 2



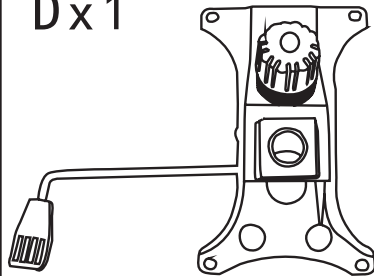
I x 4



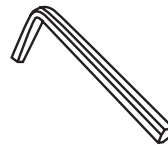
J x 8



D x 1



K x 1



E x 1



L x 5

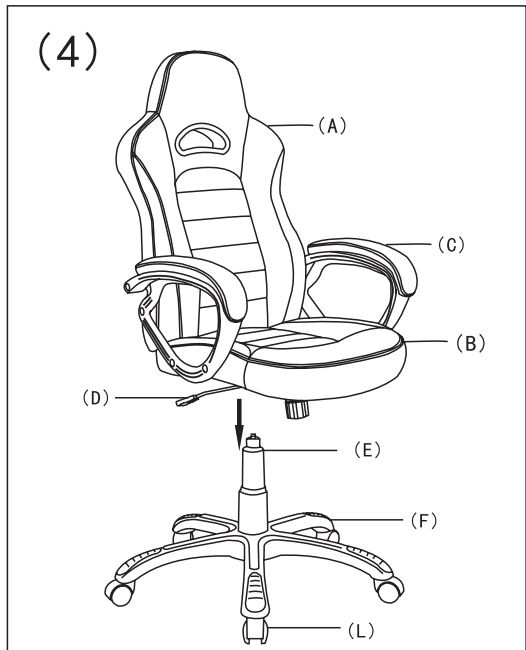
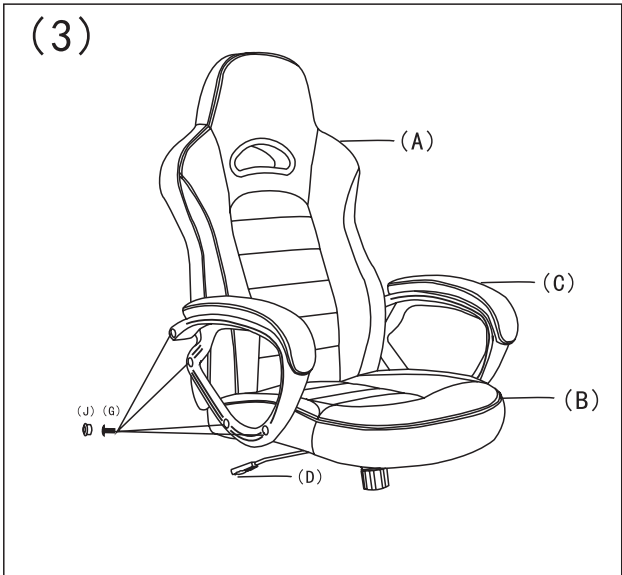
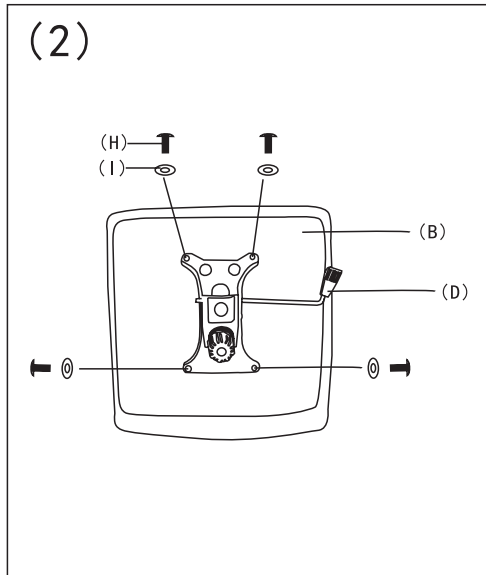
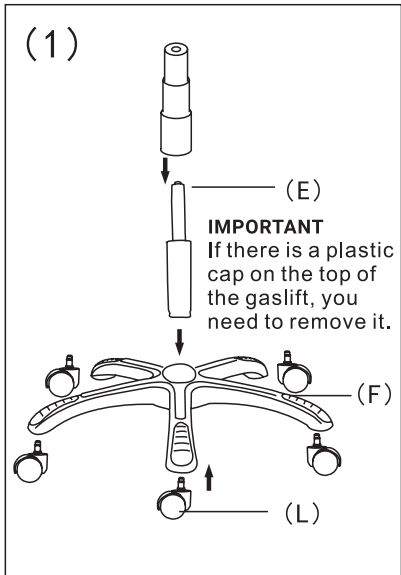


F x 1



M x 1





Thank you for purchasing the NACON™ Gaming Chair CH-350ESS.

This product has been designed to enhance your PlayStation®4 gaming experience. Please keep this instruction manual for future reference.

I Warranty

This product, bearing the NACON trademark, is guaranteed by the manufacturer for a period of 2 years from the date of purchase, and will, during this period be replaced with the same or a similar model, at our option, free of charge, if there is a defect due to faulty material, or workmanship.

For any warranty request or claim, please keep your proof of purchase for the duration of the warranty. Without this document, we will not be able to process your request. The original packaging must be kept for all distance purchases (mail order & Internet).

This guarantee does not cover defects arising from accidental damage, misuse or wear and tear. This does not affect your statutory rights. To open the declaration of conformity, please go to:

www.nacongaming.com

I Content

A/ Backrest	F/ Base
B/ Seat	G-H-I-J/ Fittings
C/ Armrests	K/ Allen key
D/ Lower bracket	L/ Wheels
E/ Gas lift	M/ Piston cover

I Assembly instructions

Please follow the assembly instructions in the pictures.

1. Insert the wheels (L) on the base (F). Then attach the gas lift (E) followed by the piston cover (M), as in picture (1). Important: if there is a plastic cap on the top of the gas lift, you need to remove it.
2. After completing the first step, screw the lower bracket (D) to the seat of the chair (B) using the Allen key (K) and four screws (H) and washers (I) provided, as in picture (2).
3. Turn the seat and fix the armrests (C) the seat (B) and the backrest (A) using the Allen key (K) and eight screws (G) provided. Add the eight caps (J) provided in the screw holes, as in picture (3).
4. Connect the seat to the base, inserting the gas lift in the lower bracket hole, as in picture (4). The chair is now ready to use.

I Warnings

1. This chair has a maximum weight limit of 110kgs
2. Do not stand or jump on the chair
3. This chair is for indoor use only
4. Always use the chair on a flat and even surface
5. Not suitable for children under 7 years of age. Keep the product out of the reach of children and do not leave it unsupervised.

Carelessness causes fire.

This article contains PU foam which passes the EN1335/12520.

Cover material passes Cigarette & Match tests.

This article does not include a Schedule 3 fire barrier interlayer.

Filling material (s) and covering fabric (s) meet the requirements for resistance to cigarette and match ignition in the Furniture and Furnishings (Fire) (Safety) Regulations 1988.

I Technical Helpline Information

Email: support@nacongaming.com

Website: www.nacongaming.com

Merci d'avoir acheté le fauteuil de jeu CH-350ESS de marque NACON™.

Ce produit a été conçu pour améliorer votre expérience de jeu. Veuillez conserver ce manuel d'utilisation en lieu sûr afin de pouvoir vous y reporter en cas de besoin.

I Garantie

Ce produit portant la marque NACON est garanti par le fabricant pendant une période de 2 ans à compter de la date d'achat. Au cours de cette période, en cas de vice de matériau ou de fabrication, ledit produit sera remplacé gratuitement par le même modèle ou un article similaire, et ce, à notre seule et entière discrétion.

Pour toute réclamation ou demande relative à la garantie, veuillez conserver votre preuve d'achat en lieu sûr pendant toute la durée de la garantie. Sans ce document, nous ne serons pas en mesure de traiter votre demande. Pour tout achat à distance (vente par correspondance et par Internet), veuillez conserver l'emballage d'origine.

Cette garantie ne couvre pas les défauts survenant à la suite de dommages accidentels, d'un usage abusif ou d'une usure normale. Ces dispositions ne modifient en rien vos droits statutaires. Pour accéder à la déclaration de conformité, veuillez-vous rendre sur le site :

www.nacongaming.com

I Contenu de l'emballage

A/ Dossier	F/ Base
B/ Assise	G-H-I-J/ Vis et rondelles
C/ Accoudoirs	K/ Clé Allen
D/ Support inférieur	L/ Roulette
E/ Piston à gaz	M/ Cache piston

I Assemblage

Veuillez suivre les instructions d'assemblage selon les schémas.

1. Insérez les roulettes (L) sur la base (F). Puis enfoncez le piston à gaz (E) et le cache piston (M), comme sur l'image (1). Important : s'il y a un capuchon en plastique sur le piston, vous devez le retirer.
2. Après avoir terminé la première étape, vissez le support inférieur (D) sur l'assise (B) en utilisant la clé Allen (K) et les 4 vis (H) et rondelles (I) fournies, comme sur l'image (2).
3. Retournez l'assise et fixez les accoudoirs (C) à l'assise (B) et le dossier (A) en utilisant la clé Allen (K) et les 8 vis (G) fournies. Ajoutez ensuite les 8 capuchons (J) pour cacher les vis, comme sur l'image (3).
4. Assemblez la chaise avec la base en insérant le piston de gaz dans le trou du support inférieur, comme sur l'image (4). Le siège est prêt à l'utilisation.

I Avertissement

1. Ce fauteuil peut supporter jusqu'à 110kgs maximum
2. Ne pas se mettre debout ni sauter sur le fauteuil
3. Utilisation à l'intérieur seulement
4. Veuillez à utiliser ce fauteuil sur une surface plane et uniforme
5. ATTENTION ! Ne convient pas aux enfants de moins de 7 ans. Maintenir le produit hors de la portée des enfants, et ne pas le laisser sans surveillance.

La négligence peut entraîner l'inflammabilité.

Ce produit contient de la mousse polyuréthane conformément aux normes européennes EN1335/12520.

Revêtement résistant aux brûlures de cigarettes.

Ce produit ne contient pas de couche ignifugée.

I Service client

Pour tout renseignement vous pouvez prendre contact avec un service de Hotline. Avant tout appel, assurez-vous avoir pris le maximum d'informations sur le problème rencontré et sur le produit.

Email : support.fr@nacongaming.com

Site Internet : www.nacongaming.com

Adresse : NACON FRANCE 396, Rue de la Voyette, CRT-2 - FRETIN, CS 90414, 59814 LESQUIN Cedex - FRANCE

Du lundi au vendredi (sauf jours fériés) : De 9h à 19h

N°Cristal 09 69 39 79 59

APPEL NON SURTAXE

En Belgique :

Email : support.be@nacongaming.com

Site Internet : www.nacongaming.com

Adresse : Bigben Interactive Belgium s.a./n.v. Waterloo Office Park / Bâtiment H Drève Richelle 161 bte 15, 1410 Waterloo, Belgium

Vielen Dank, dass Sie sich für den NACON™ Gaming Chair CH-350ESS entschieden haben.

Dieses Produkt wurde entwickelt, um Ihr Spielerlebnis zu verbessern. Bitte bewahren Sie diese Bedienungsanleitung zum späteren Nachschlagen auf.

I Gewährleistung

Auf dieses Produkt mit dem Warenzeichen NACON gewährt der Hersteller eine Garantie von 2 Jahren ab Kaufdatum. Es wird während dieser Zeit nach unserem Ermessen kostenlos durch das gleiche oder ein ähnliches Modell ersetzt, wenn ein Mangel aufgrund von Material- oder Verarbeitungsfehlern vorliegt.

Für jegliche Garantieanfragen oder Reklamationen bewahren Sie bitte Ihren Kaufbeleg für die Dauer der Garantie auf. Ohne dieses Dokument können wir Ihre Anfrage nicht bearbeiten. Bei allen Fernkäufen (Versandhandel & Internet) ist die Originalverpackung aufzubewahren.

Diese Garantie erstreckt sich nicht auf Mängel, die durch Unfallschäden, Missbrauch oder Abnutzung entstehen. Ihre gesetzlichen Rechte bleiben davon unberührt.

Die Konformitätserklärung finden Sie unter:
www.nacongaming.com

I Packungsinhalt

A/ Rückenlehne	F/ Standfuß
B/ Sitz	G-H-I-J/ Befestigungsmaterial
C/ Armlehnen	K/ Inbusschlüssel
D/ Sitzhalterung	L/ Räder
E/ Gaskolben	M/ Kolbenhülle

I Montageanleitung

Bitte die Montageanleitung auf den Abbildungen beachten.

1. Räder (L) am Standfuß (F) befestigen. Dann Gaskolben (E) und Kolbenhülle (M) wie in Abbildung (1) einsetzen. Wichtig: Sollte am oberen Ende der Gasfeder eine Kunststoffkappe angebracht sein, müssen Sie diese vorher entfernen.

2. Nach Schritt 1 die Sitzhalterung (D) mithilfe des Inbusschlüssels (K) und der vier Schrauben (H) und Unterlegscheiben (I) am Sitz (B) befestigen, siehe Bild (2).

3. Sitz umdrehen und die Armlehnen (C) mithilfe des Inbusschlüssels (K) und der acht mitgelieferten Schrauben (G) am Sitz (B) und an der Rückenlehne (A) befestigen. Die acht mitgelieferten Kappen (J), in die Schraubenlöcher einfügen, siehe Bild (3).

4. Verbinden Sie den Stuhl mit dem Standfuß, indem Sie den Gaskolben in das Loch der Sitzhalterung einführen, siehe Bild (4). Der Stuhl ist nun einsatzbereit.

I Warnhinweise

- Dieser Stuhl ist für ein maximales Gewicht von 110 kg ausgelegt.
- Steigen oder springen Sie nicht auf den Stuhl
- Dieser Stuhl ist nur für den Innenbereich bestimmt
- Benutzen Sie den Stuhl nur, wenn er auf einer flachen ebenen Fläche steht
- ACHTUNG!** Nicht geeignet für Kinder unter 7 Jahren. Das Produkt außerhalb der Reichweite von Kindern aufbewahren, Kinder nicht unbeaufsichtigt lassen.

I Kundendienst

Montag bis Freitag von 09:00 bis 18:00 Uhr (außer an Feiertagen)

Tel.: 02271-9047997

Mail: support.de@nacongaming.com

Distribution Deutschland:

Bigben Interactive GmbH
Walter-Gropius-Straße 28
50126 Bergheim
www.nacongaming.com/de/

Dank u voor de aanschaf van de NACON™-gaming stoel CH-350ESS.

Dit product is ontworpen om uw game-ervaring te verbeteren. Gelieve deze handleiding te bewaren voor latere raadpleging.

I Garantie

Dit product, met het handelsmerk NACON, heeft een fabrieksgarantie van 2 jaar die ingaat op de aankoopdatum. Indien het product tijdens deze periode defecten vertoont die te wijten zijn aan verkeerde materialen of een verkeerde afwerking, zal het vervangen worden door hetzelfde of een vergelijkbaar model, door ons te bepalen. Bewaar uw aankoopbewijs tijdens de garantieperiode voor het geval u een vraag heeft over of aanspraak wilt maken op de garantie. Zonder dit document zullen we niet in staat zijn om uw aanvraag te verwerken. De originele verpakking moet bewaard worden voor alle aankopen op afstand (postorder en internet).

Deze garantie dekt geen defecten als gevolg van opzettelijke schade, verkeerd gebruik of slijtage. Deze garantie dekt geen verlies van onderdelen (fittings/gereedschap). Dit heeft geen invloed op uw wettelijke rechten. Om toegang te krijgen tot de verklaring van overeenstemming, surf naar: www.nacongaming.com

I Inhoud

A/ Rugleuning	F/ Kruisvoet
B/ Zitting	G-H-I-J/ Fittingen
C/ Armleuningen	K/ Inbussleutel
D/ Hendel	L/ Wielen
E/ Gasveer	M/ Huls gasveer

I Montage-instructies

Volg de montage-instructies op de afbeeldingen.

- (M) zoals op afbeelding (1). Belangrijk: als er een plastic dop op de gasveer zit, dient u deze te verwijderen.
- Na het voltooiën van de eerste stap, schroeft u de hendel (D) op de zitting van de stoel (B) met behulp van de inbussleutel (K) en vier van de meegeleverde schroeven (H) en sluitringen (I) zoals in afbeelding (2).
- Draai de zitting om en bevestig de armleuningen (C) de zitting (B) en de rugleuning (A) met behulp van de inbussleutel (K) en acht van de meegeleverde schroeven (G). Plaats de acht meegeleverde dopjes (J) op de schroefgaten, zoals op afbeelding (3).
- Monteer de stoel op de kruisvoet, steek de gasveer in het gat van de hendel, zoals op afbeelding (4). De stoel is nu klaar voor gebruik.

I Waarschuwingen

- Deze stoel is geschikt voor een maximum gewicht van 110 kg
- Niet op de stoel staan of springen
- Deze stoel is uitsluitend bedoeld voor gebruik binnenshuis
- De stoel altijd op een plat en vlak oppervlak gebruiken
- WAARSCHUWING!** Niet geschikt voor kinderen onder de 7 jaar. Het product buiten bereik van kinderen houden en het niet zonder toezicht laten.

I Technische helpdesk

Email : support.nl@nacongaming.com

In Nederland gedistribueerd door:
Bigben Interactive Nederland B.V
's-Gravelandseweg 80
1217 EW Hilversum, Nederland
www.nacongaming.com

Email : support.be@nacongaming.com

In België gedistribueerd door:
Bigben Interactive Belgium S.A./N.V.
Waterloo Office Park / Bâtiment H
Drève Richelle 161 bte 15,
1410 Waterloo, Belgium
www.nacongaming.com

Gracias por comprar la silla de gaming NACON™ CH-350ESS.

Este producto ha sido diseñado para mejorar su experiencia de juego. Conserve este manual de instrucciones para futuras consultas.

I Garantía

Este producto, de la marca comercial NACON, está garantizado por el fabricante durante un periodo de 2 años a partir de la fecha de compra. Ante un defecto de materiales o de fabricación durante este periodo, será reemplazado por el mismo modelo o por uno similar a su elección sin cargo. Para cualquier solicitud de garantía o reclamación, guarde el recibo de compra mientras la garantía esté en vigor. Sin el recibo de compra, no podremos procesar su solicitud. Guarde el embalaje original de todas las compras que realice a distancia (bien sea por correo o por Internet).

La garantía no cubre defectos derivados de daños accidentales, uso incorrecto o desgaste natural. Esta garantía no cubre la pérdida de piezas (accesorios/herramientas). Esto no afecta a sus derechos legales. Para acceder a la declaración de conformidad, vaya a: www.nacongaming.com

I Contenido

A/ Respaldo	F/ Base
B/ Asiento	G-H-I-J/ Accesorios
C/ Reposabrazos	K/ Llave Allen
D/ Soporte inferior	L/ Ruedas
E/ Pistón de gas	M/ Cubierta del pistón

I Instrucciones de montaje

Signa las instrucciones de montaje según los dibujos.

1. Inserte las ruedas (L) en la base (F). Luego, acople el pistón de gas (E) con la cubierta del pistón (M), como se muestra en el dibujo (1). Importante: Si el tubo de gas tuviera tapón, debe quitarlo.
2. Después de completar el primer paso, atornille el soporte inferior (D) al asiento (B) con la llave Allen (K) y los cuatro tornillos (H) junto a las arandelas (I), como en el dibujo (2).
3. Dé la vuelta al asiento y fije los reposabrazos (C), el asiento (B) y el respaldo (A) con la llave Allen (K) y los ocho tornillos (G) incluidos. Ponga los ocho tapones (J) en los huecos de los tornillos, como en el dibujo (3).
4. Ensamble la silla con la base, inserte el pistón de gas en el hueco del soporte inferior, como en el dibujo (4) y ya estará listo.

I Advertencias

1. Esta silla soporta un peso máximo de 110 kg.
2. No se ponga de pie ni salte sobre ella.
3. Esta unidad está destinada al uso sólo en interiores.
4. Use siempre la silla sobre una superficie lisa y uniforme.
5. ¡ATENCIÓN! No recomendado para niños menores de 7 años. Mantener el producto fuera del alcance de los niños y no dejarlo sin vigilancia.

I Atención al cliente

Para cualquier información, puede contactar con el servicio de atención al cliente. Para esto, le recomendamos que se asegure previamente de disponer de un máximo de información acerca del problema y el producto.

Dirección electrónica: support.es@nacongaming.com

Página web: www.nacongaming.com

Dirección postal: Nacon Gaming - C/ Musgo 5, 2ª planta, 28023 Madrid, España

Grazie per avere acquistato la Sedia Gaming NACON™ CH-350ESS.

Il prodotto è stato creato per ottimizzare la tua esperienza di gioco. Conservare il presente manuale di istruzioni per l'eventuale consultazione futura.

I Garanzia

Questo prodotto, marchiato NACON, è garantito dal produttore per un periodo di 2 anni dalla data d'acquisto e durante suddetto periodo sarà sostituito con uno dello stesso modello o simile, a nostra discrezione, senza costi aggiuntivi, qualora venga rilevato un difetto dovuto a un vizio del materiale o alla lavorazione del medesimo. Per qualsiasi reclamo o richiesta di garanzia, conservare la ricevuta fiscale o fattura per tutta la durata di garanzia del prodotto. In assenza di questo documento, non possiamo dare seguito alla vostra richiesta. Conservare l'imballaggio originale per tutti gli acquisti a distanza (mediante posta & Internet).

La presente garanzia non copre i malfunzionamenti causati da danno accidentale, uso improprio o normale usura. Questa garanzia non copre lo smarrimento di parti (accessori e dispositivi). Ciò non si ripercuote sui diritti legali dell'acquirente. Per accedere alla dichiarazione di conformità, si rimanda al sito: www.nacongaming.com

I Contenuto

A/ Spalliera	F/ Base
B/ Seduta	G-H-I-J/ Accessori
C/ Braccioli	K/ Chiave Allen
D/ Staffa inferiore	L/ Ruote
E/ Pistone a gas	M/ Coperchio pistone

I Istruzioni di montaggio

Si invita a seguire le istruzioni di montaggio illustrate nelle immagini.

1. Inserire le ruote (L) nella base (F). Connettere dapprima il pistone a gas (E) e poi il coperchio (M), come indicato nel disegno (1). Importante: se c'è un tappo di plastica in cima alla cartuccia a gas, occorre rimuoverlo.
2. Dopo aver compiuto la prima operazione, avvitare il supporto inferiore (D) al piano di seduta della sedia (B) con la chiave Allen (K) e le quattro viti (H) e rondelle (I) fornite, come indicato nel disegno (2).
3. Girare la sedia e fissare i braccioli (C), la seduta (B) e lo schienale (A) con la chiave Allen (K) e le otto viti (G) fornite. Aggiungere gli otto tappi a cappuccio (J) forniti nei fori delle viti, come indicato nel disegno (3).
4. Montare la sedia sulla base, quindi inserire il pistone a gas nel foro inferiore della staffa, come indicato nel disegno (4). La sedia è ora pronta per l'uso.

I Avvertenze

1. La sedia soporta un peso massimo di 110 kg
2. Non salire in piedi o saltare sulla sedia
3. La sedia è destinata a solo uso interno
4. Utilizzare la sedia sempre su una superficie piana e uniforme.
5. ATTENZIONE! Non appropriato per bambini al di sotto dei 7 anni. Tenere il prodotto fuori dalla portata dei bambini e non lasciarlo incustodito.

I Servizio di assistenza

Per qualsiasi informazione, potete contattare il nostro servizio di assistenza, ma vi consigliamo di raccogliere prima tutte le informazioni inerenti il problema riscontrato e il prodotto.

Email: support.it@nacongaming.com

Sito Internet: www.nacongaming.com

Indirizzo: Bigben Interactive – Corso Sempione - 221 - 20025 Legnano (MI) Italia

Obrigado por comprar a Cadeira de Jogo NACON™ CH-350ESS.

Este produto foi projetado para melhorar a experiência de jogo de vídeo. Guarde este manual de instruções para consulta futura.

I Garantia

Este produto com a marca comercial NACON tem uma garantia do fabricante de dois anos a contar da data de compra e, durante esse período, será substituído por um modelo igual ou semelhante, a nosso critério, gratuitamente, em caso de defeito devido a falha no material ou de mão-de-obra. Guarde a prova de compra durante todo o período de garantia, pois necessitará desta em caso de qualquer pedido ou reclamação de garantia. Sem este documento, não poderemos processar o seu pedido. A embalagem original deve ser mantida para todas as compras à distância (correio postal e Internet).

Esta garantia não cobre defeitos decorrentes de danos acidentais, uso indevido ou desgaste. Esta garantia não cobre a perda de peças (acessórios/ferramentas). Tal não afecta os seus direitos estatutários. Para aceder à declaração de conformidade, visite: www.nacongaming.com

I Conteúdo

A/ Encosto	F/ Base
B/ Assento	G-H-I-J/ Acessórios
C/ Apoios para os braços	K/ Chave Allen
D/ Fração inferior	L/ Rodas
E/ Pistão de gás	M/ Cobertura do pistão

I Instruções de montagem

Siga as instruções de montagem nas imagens.

1. Coloque as rodas (L) na base (F). De seguida, fixe o pistão de gás (E) e a cobertura do pistão (M), como na imagem (1). Importante: caso exista uma tampa de plástico por cima da elevação a gás, retire-a.
2. Após completar o primeiro passo, aparafuse a fração inferior (D) ao assento da cadeira (B) com a chave Allen (K) e os quatro parafusos (H) e porcas (I) fornecidos, como na imagem(2).
3. Vire o assento e fixe os apoios para os braços (C), o assento (B) e o encosto (A) com a chave Allen (K) e os oito parafusos (G) fornecidos. Coloque as oito tampas (J) fornecidas nos orifícios dos parafusos, como na imagem (3).
4. Monte a cadeira com a base, introduza o pistão de gás no orifício da fração inferior, como na imagem (4). A Cadeira está agora pronta a ser utilizada.

I Avisos

1. Esta cadeira tem um limite máximo de 110 kg
2. Não fique em pé nem salte na cadeira
3. Esta cadeira destina-se a utilização no interior apenas
4. Utilize sempre a cadeira numa superfície plana e uniforme
5. AVISO! Não recomendado a crianças menores de 7 anos. Manter o produto fora do alcance das crianças e não o deixar sem vigilância.

I Informação sobre linha de apoio técnica

Email: support@nacongaming.com

Website: www.nacongaming.com

Dziękujemy za zakup fotela dla graczy NACON™ CH-350ESS.

Produkt ten został zaprojektowany z myślą o poprawieniu komfortu podczas gry na komputerze. Proszę zachować niniejszą instrukcję obsługi w celu wykorzystania jej w przyszłości.

I Gwarancja

Produkt ten, oznaczony znakiem towarowym NACON, jest objęty gwarancją producenta przez 2 lata od daty zakupu i w tym okresie zostanie bezpłatnie wymieniony na taki sam lub podobny model, według uznania producenta, jeśli wystąpi wada spowodowana defektem materiału lub wadliwym wykonawstwem. Aby móc dochodzić jakichkolwiek roszczeń gwarancyjnych lub reklamacji, należy zachować dowód zakupu na czas trwania gwarancji. Bez tego dokumentu nie będziemy w stanie przetworzyć wniosku. W przypadku wszystkich zakupów na odległość należy zachować oryginalne opakowanie (zamówienia pocztowe i internetowe).

Niniejsza gwarancja nie obejmuje wad wynikających z przypadkowego uszkodzenia, niewłaściwego użytkowania lub zużycia. Gwarancja ta nie obejmuje utraty elementów (elementów mocujących/narzędzi). Nie ma ona wpływu na prawa ustawowe użytkownika. Deklarację zgodności można znaleźć pod adresem: www.nacongaming.com

I Zawartość opakowania

A/ Oparcie	F/ Podstawa
B/ Siedzisko	G-H-I-J/ Elementy montażowe
C/ Podłokietniki	K/ Klucz imbusowy
D/ Wspornik dolny	L/ Kółka
E/ Siłownik gazowy	M/ Osłona podnośnika

I Instrukcja montażu

Postępuj zgodnie z instrukcją montażu przedstawioną na ilustracjach.

1. Umieść kółka (L) w podstawie (F). Zamontuj podnośnik gazowy (E), a następnie osłonę podnośnika (M), jak na ilustracji (1). Ważne: jeśli w górnej części siłownika gazowego znajduje się plastikowa zaśleпка, zdejmij ją.
2. Po wykonaniu pierwszego etapu dokręć dolny wspornik (D) do siedziska fotela (B) przy użyciu klucza imbusowego (K) oraz dostarczonych czterech śrub (H) i podkładek (I), jak pokazano na ilustracji (2).
3. Obróć siedzisko i zamontuj podłokietniki (C), siedzisko (B) i oparcie (A) przy użyciu dostarczonego klucza imbusowego (K) i ośmiu śrub (G). Umieść osiem dostarczonych zaślepek (J) w otworach śrub, jak pokazano na ilustracji (3).
4. Złóż siedzisko z podstawą, umieść siłownik gazowy w otworze dolnego wspornika, jak pokazano na ilustracji (4). Fotel jest teraz gotowy do użytku.

I Ostrzeżenia

1. Maksymalne dopuszczalne obciążenie fotela to 110 kg
2. Nie wolno skakać po fotelu ani na nim stawać.
3. Fotel jest przeznaczony wyłącznie do użytku w pomieszczeniach.
4. Fotel należy zawsze stawiać na płaskiej i równej powierzchni.
5. UWAGA! Urządzenie nie jest przeznaczone dla dzieci w wieku poniżej 7 lat. Przechowywać w miejscu niedostępnym dla dzieci.

I Infolinia pomocy technicznej

Email: support@nacongaming.com

Witryna internetowa: www.nacongaming.com



WWW.NACONGAMING.COM

Join-us! Rejoignez-nous !    