

**TURBO WAVE**

## **GEBRUIKSAANWIJZING**



Multifunctionele Elektrische Oven  
35 liter met 2 Kookplaten  
**TT-EV35TS**

[www.zline-world.com](http://www.zline-world.com)



Dank u voor het kopen van **de TurboWave** - Elektrische Oven van **TurboTronic®**.

U zult nu in staat zijn om een breed assortiment van delicatessen gerechten te bereiden. TT-EV35TS Multifunctionele Elektrische Oven 35 liter met 2 kookplaten.

220-240V~50Hz, 1600W (OVEN) +1000W +600W

## BELANGRIJKE WAARBORGEN

### ALLEEN VOOR HUISHOUELIJK GEBRUIK. LEES ALLE INSTRUCTIES.

**Bij het gebruik van elektrische apparatuur moeten altijd de basisveiligheidsmaatregelen in acht worden genomen, waaronder de volgende:**

Lees deze gebruiksaanwijzing zorgvuldig door, voordat u het toestel in gebruik neemt, en bewaar hem goed om hem later te kunnen raadplegen.



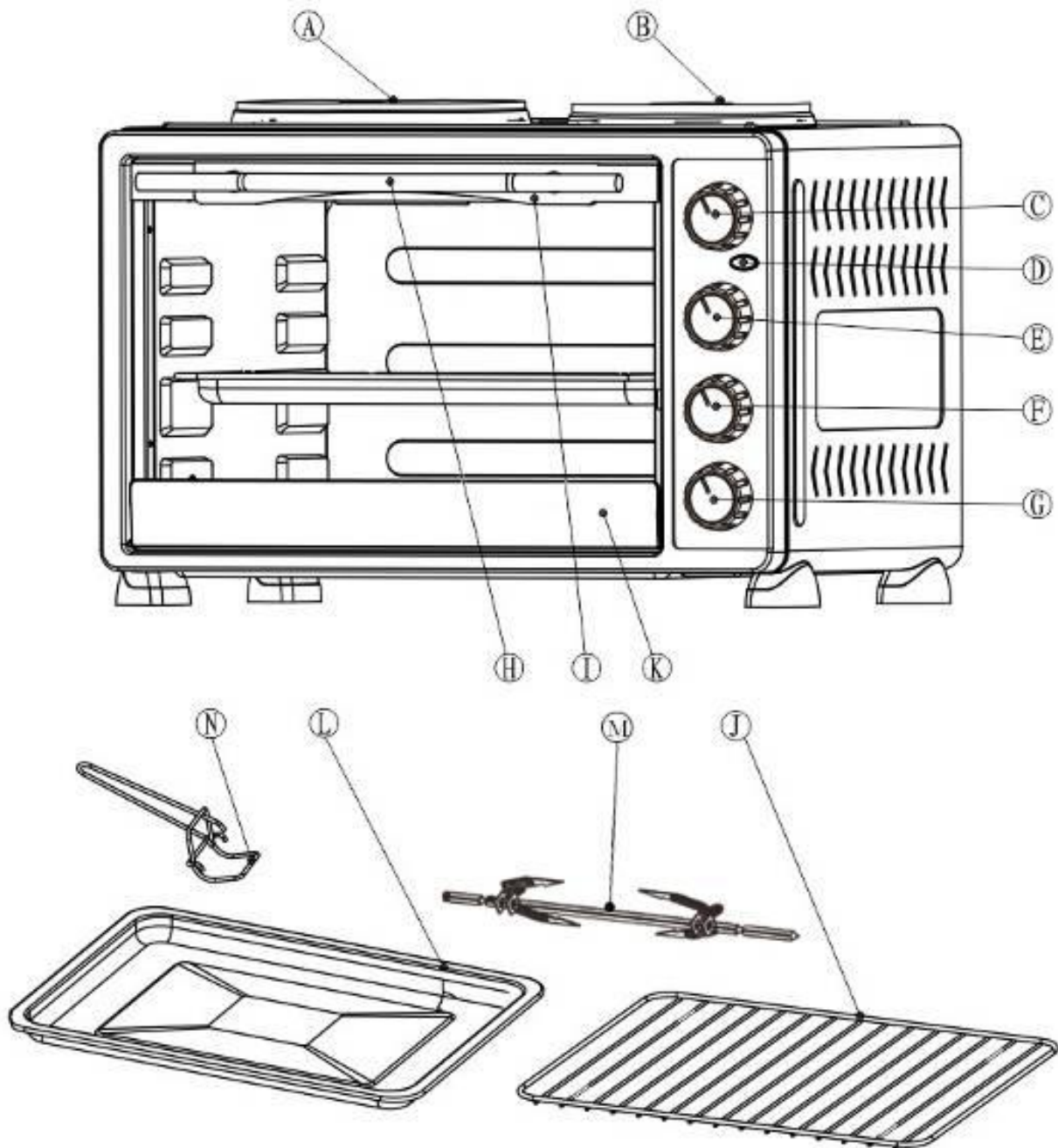
### WAARSCHUWINGEN

1. Raak **geen** hete oppervlakken aan. Gebruik altijd handgrepen of knoppen.
2. Nauwlettend toezicht is noodzakelijk wanneer een apparaat wordt gebruikt door of in de nabijheid van kinderen.
3. Ter bescherming tegen elektrische schokken mag u het snoer, de stekker of onderdelen van de oven niet onderdompelen in water of andere vloeistoffen.
4. Laat het snoer **niet** over de rand van een tafel of aanrecht hangen en raak geen hete oppervlakken aan.
5. Gebruik het apparaat **niet** met een beschadigd snoer of beschadigde stekker of nadat het apparaat defect is geraakt of op enigerlei wijze is beschadigd. Breng het apparaat naar de dichtstbijzijnde erkende servicedienst voor onderzoek, reparatie of aanpassing.
6. Het gebruik van hulpstukken die niet door de fabrikant van het apparaat worden aanbevolen, kan gevaar of letsel veroorzaken.
7. **Niet** op of in de buurt van een hete gas- of elektrische brander plaatsen.
8. Als u de oven gebruikt, moet u aan alle kanten van de oven minstens 15 cm vrije ruimte laten voor een goede luchtcirculatie.
9. Trek de stekker uit het stopcontact als u het apparaat niet gebruikt en voordat u het schoonmaakt. Laat het apparaat afkoelen alvorens onderdelen aan te brengen of af te nemen en alvorens te reinigen.
10. Om de stekker uit het stopcontact te halen, zet u de tijdschakelaar op OFF en verwijdert u vervolgens de stekker. Houd altijd de stekker vast en trek nooit aan het snoer.
11. Uiterste voorzichtigheid is geboden bij het verplaatsen van een lekbak met hete olie of andere hete vloeistoffen.
12. Bedek geen enkel deel van de oven met metaalfolie. Hierdoor kan de oven oververhit raken.
13. Wees uiterst voorzichtig bij het verwijderen van de lade, van rekken of het weggooien van heet vet of andere hete vloeistoffen.
14. Maak de binnenkant van de oven **niet schoon** met metalen schuursponsjes. Stukjes kunnen van het schuursponsje afbreken en in aanraking komen met elektrische onderdelen, waardoor er gevaar voor elektrische schokken ontstaat.
15. Te groot voedsel of metalen keukengerei mag niet in de oven worden gedaan, aangezien dit brand of een elektrische schok kan veroorzaken.

16. Er kan brand ontstaan als de oven bedekt is of in aanraking komt met brandbaar materiaal, zoals gordijnen, draperieën, muren en dergelijke, wanneer hij in werking is. Bewaar geen voorwerpen bovenop het apparaat wanneer het in werking is.
17. Uiterste voorzichtigheid is geboden bij het gebruik van kook- of bakgerei van iets anders dan metaal of ovenvast glas.
18. Zorg ervoor dat niets de boven- of onderkant van de oven raakt.
19. Plaats geen van de volgende materialen in de oven: karton, plastic, papier of iets dergelijks.
20. Bewaar geen andere materialen dan de door de fabrikant aanbevolen accessoires in deze oven wanneer hij niet in gebruik is.
21. Draag altijd beschermende, geïsoleerde ovenwanten als u voorwerpen in de hete oven plaatst of eruit haalt.
22. Dit apparaat heeft een deur van gehard veiligheidsglas. Het glas is sterker dan gewoon glas en beter bestand tegen breuk. Gehard glas kan nog steeds breken aan de randen. Vermijd krassen op het deuroppervlak of het insnijden van de randen.
23. Dit apparaat staat **UIT** wanneer de tijdschakelingsknop in de "UIT" stand staat.
24. **Niet** buitenshuis gebruiken.

# UW ELEKTRISCHE OVEN LEREN KENNEN

## HOOFDBESTANDDEEL:



A: Linker kookplaat: 1000W

B: Rechter kookplaat: 600W

C: Kookplaat knop

D: Neon Lamp

E: Temperatuurknop

F: Verwarmingsknop

G: Timer

H: Deurklink

I: Bovenste deurframe

J: Draadrek

K: Onderste deurframe

L: Bakplaat

N: Handvat lade

M: Rotisserie set

## Technische Specificaties

Spanning: 220-240V/ 50Hz.

Power:1600W+1000W+600W

## VOORDAT U UW OVEN GEBRUIKT

1. Lees alle instructies in deze handleiding.
2. Zorg ervoor dat de stekker van de oven uit het stopcontact is en dat de **timer** in de "OFF" positie staat.
3. Was alle accessoires in heet water met zeep.
4. Droog alle accessoires grondig af en monteer ze opnieuw in de oven. Steek de stekker van de oven in het stopcontact.
5. Nadat u uw oven weer in elkaar hebt gezet, laat u hem ongeveer 15 minuten draaien op 230 °C met de bovenste en onderste verwarmingsfunctie om alle verpakkingresten te verwijderen die na het vervoer achtergebleven kunnen zijn. Dit zal ook alle sporen van geur verwijderen die aanvankelijk aanwezig waren.

**Let op:** Bij het opstarten kan er een geur en rookontwikkeling ontstaan (ongeveer 15 minuten). Dit is normaal en ongevaarlijk. Het is te wijten aan het verbranden van de beschermende stof die op de verwarmingselementen is aangebracht.

### • Selectie verwarming:



bovenkachels



convectie



lagere kachels



rotisserie



boven- en onderkachel




convectie en rotisserie

**WAARSCHUWING:** RAAK GEEN HETE OPPERVLAGKEN AAN WANNEER DE OVEN IN GEBRUIK IS, OM HET RISICO OP VERWONDINGEN OF BRANDWONDEN TE VOORKOMEN. RAAD AAN HANDSCHOENEN TE GEBRUIKEN.

**WAARSCHUWING:** Wees altijd uiterst voorzichtig wanneer u de bakplaat, het rooster of andere hete recipiënten uit een hete oven haalt.

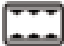
## HOE TE BRADEN

### Operatie:

- a) Plaats het verwijderbare bakrek met voedsel en de bakplaat oven.
- b) Hou de glazen deur half open.
- c) Draai de hittekeuzeknop naar Broil. 
- d) Kies de temperatuur.
- e) Draai de timer knop naar de gewenste kooktijd.
- f) Als u klaar bent met bakken, zet u de timer op "OFF" om de oven uit te zetten.

## HOE TE ROOSTEREN

### Operatie:


- a) Zet de temperatuur op de hoogste stand.
- b) Plaats het verwijderbare rek in de gewenste positie.
- c) Draai de functieknop naar Toast. 
- d) Leg het te roosteren voedsel op het rooster.
- e) Draai de timer knop naar de gewenste kooktijd.
- f) Als u klaar bent met roosteren, zet u de timer op "OFF" om de oven uit te schakelen.

**Opmerking:** Draadrek moet in het midden van de oven worden geplaatst met de inkepingen naar beneden.

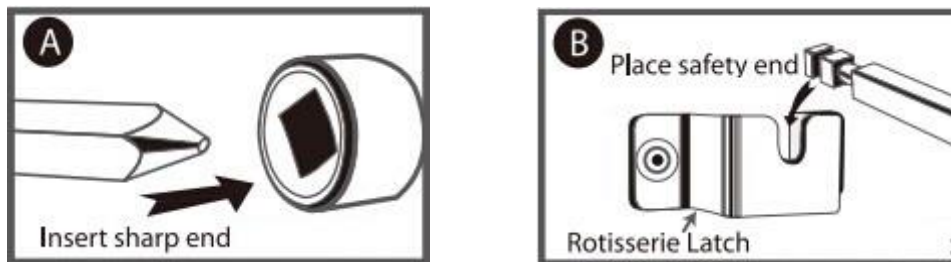
## HOE TE BAKKEN

### Operatie:

Let op: de BAKE functie gebruikt alleen de onderste verwarmingselementen.

- a) Plaats het verwijderbare rek in de gewenste positie.
- b) Plaats de bakplaat en sluit de ovendeur.
- c) Draai de timer knop naar de gewenste kooktijd.
- d) Draai de keuzeknop van de verwarming op Bakken. 
- e) Kies de temperatuur.
- f) Als u klaar bent met bakken, zet u de timer op "OFF" om de oven uit te schakelen.

## HOE DE ROTISSERIE TE GEBRUIKEN



Een rotisserie is ideaal voor het bereiden van kip en vlees. Volg de onderstaande stappen:

- (1) Leg het voedsel in het midden van een rotisserie vork.
- (2) Steek het scherpe uiteinde van de rotisserie in de rechterkant van de oven.  
(Zoals foto A)
- (3) Plaats het vierkante uiteinde van de rotisserie in de linkerkant van de oven.  
(Zoals foto B)
- (4) Als het garen klaar is, haalt u de hele rotisserie uit de oven aan de handgreep van de rotisserie.

## GEBRUIK VAN UW KOOKPLATEN

Voordat u uw fornuis voor de eerste keer gebruikt, moet u het volgende doen:

1. **Lees alle instructies in de handleiding.**
2. **Zorg ervoor dat de stekker van het kooktoestel uit het stopcontact is en dat de functieregelaar in de stand "OFF" staat.**
3. **Droog alle accessoires grondig af en monteer ze opnieuw in het fornuis, steek de stekker in het stopcontact en u bent klaar om uw nieuwe fornuis te gebruiken.**

### **Linker Kookplaat (1000W)**

Operatie:

- Plaats het te koken voedsel op de hete plaat.
- Zet de temperatuurregelaar op de gewenste stand.
- Als het koken klaar is, zet u de regelaar op "OFF"

### **Rechter kookplaat (600W)**

Operatie:

- Plaats het te koken voedsel op de hete plaat.
- Zet de temperatuurregelaar op de gewenste stand.
- Als het koken klaar is, zet u de regelaar op "OFF"

### **Plaatsing van de draadrekken**

Cookies - Gebruik onderste en middelste Ondersteuningsgidsen.

Layer Cakes - Gebruik alleen de onderste Support Guide (bak er één tegelijk).

Taarten - Gebruik de onderste en middelste steungeleiders.

LET OP: Wees altijd uiterst voorzichtig wanneer u een bakplaat, rooster of andere hete voorwerpen uit een hete oven haalt. Gebruik altijd de handgreep van het rek of een ovenwant om hete voorwerpen uit de oven te halen.

## **VERZORGING & REINIGING**

**Waarschuwing: Zorg ervoor dat u de stekker uit het stopcontact haalt en de oven afkoelt voordat u hem schoonmaakt.**

Veeg de wanden desgewenst schoon met een vochtige spons, doek of nylon schuurponsje en een mild reinigingsmiddel. **GEBRUIK GEEN SCHUURSPONSJES MET STAALWOL, SCHURENDE REINIGINGSMIDDELEN OF SCHRAAP DE WANDEN NIET AF MET METALEN KEUKENGEREI, WANT AL DEZE METHODEN KUNNEN DE KAST BESCHADIGEN.**

Alle accessoires moeten worden gewassen in heet zeepwater of kunnen worden gereinigd in de vaatwasmachine. Houd ze daarna droog. De deur kan worden schoongeveegd met een vochtige spons en drooggewreven met een papieren of stoffen handdoek. Reinig de buitenkant met een vochtige spons. **GEBRUIK GEEN SCHUREND REINIGINGSMIDDEL, AANGEZIEN DIT DE BUITENAFWERKING KAN BESCHADIGEN. DOMPEL DE OVEN NIET ONDER IN WATER.**

Alle accessoires moeten worden gewassen in heet zeepwater of kunnen worden gereinigd in de vaatwasmachine. De deur kan worden schoongeveegd met een vochtige spons en drooggewreven met een papieren of stoffen handdoek. Reinig de buitenkant met een vochtige spons. **GEBRUIK GEEN SCHUREND REINIGINGSMIDDEL, AANGEZIEN DIT DE BUITENAFWERKING KAN BESCHADIGEN.**

**GEBRUIK GEEN SCHUREND REINIGINGSMIDDEL OF SCHUURSPONSJE VAN STAALWOL OP DE LEKBAK, AANGEZIEN DIT DE PORSELEINEN EMAILLAAG KAN BESCHADIGEN.**

**LAAT ALLE ONDERDELEN EN OPPERVLAGKEN GOED DROGEN VOORDAT U DE STEKKER IN HET STOPCONTACT STEEKT EN DE OVEN GEBRUIKT.**

Door voortdurende productverbetering kunnen specificaties zonder voorafgaande kennisgeving worden gewijzigd.

### **WAARSCHUWING**

Dit apparaat is niet bedoeld voor gebruik door personen (inclusief kinderen) met verminderde fysieke zintuiglijke of mentale vermogens, of gebrek aan ervaring en kennis, tenzij zij onder toezicht staan of instructies hebben gekregen betreffende het gebruik van het apparaat van een persoon die verantwoordelijk is voor hun veiligheid. Kinderen moeten onder toezicht staan om ervoor te zorgen dat zij niet met het apparaat spelen.



1. Gebruik het apparaat nooit zonder toezicht! Schakel het apparaat uit als u het niet gebruikt, ook al is het maar voor korte tijd.
2. Dit toestel is niet bedoeld om te worden bediend door middel van een externe timer of een afzonderlijk afstandsbedieningssysteem.
3. Indien het netsnoer beschadigd is, moet het worden vervangen door de fabrikant, diens service-agent of een soortgelijk gekwalificeerd persoon, om gevaar te voorkomen.
4. Dompel dit product niet onder in vloeistoffen.



### **Verwijdering van oude elektrische apparaten**

De Europese richtlijn 2002/96/EG betreffende afgedankte elektrische en elektronische apparatuur (AEEA) schrijft voor dat oude huishoudelijke elektrische apparaten niet bij het gewone ongesorteerde huisvuil mogen. Oude apparaten moeten apart worden ingezameld om de terugwinning en recycling van de materialen die ze bevatten te optimaliseren en de gevolgen voor de volksgezondheid en het milieu te beperken. Het symbool van de doorgekruiste vuilnisbak op het product herinnert u aan uw verplichting om het apparaat gescheiden in te zamelen wanneer u het wegdoet. Consumenten dienen contact op te nemen met hun lokale overheid of detailhandelaar voor informatie over de correcte verwijdering van hun oude apparaat.

## **BEPERKTE GARANTIE**

Beperkte garantie is van toepassing op aankopen gedaan bij erkende dealers van **TurboTronic®**.

De TurboTronic®-garantie geldt alleen voor de oorspronkelijke eigenaar en voor het oorspronkelijke product en is niet overdraagbaar.

**TurboTronic®** garandeert dat de eenheid vrij is van defecten in materiaal en vakmanschap. De beperkte garantie is alleen van toepassing wanneer het apparaat onder normale huishoudelijke omstandigheden wordt gebruikt en wordt onderhouden volgens de voorschriften in de gebruikershandleiding, met inachtneming van de volgende voorwaarden en uitsluitingen:

### **Wat wordt door deze garantie gedekt?**

1. De originele eenheid en/of niet-slijtbare onderdelen die naar eigen goeddunken van **TurboTronic®** defect worden geacht, zullen worden gerepareerd of vervangen
2. **TurboTronic®** behoudt zich het recht voor om de eenheid te vervangen door een eenheid van gelijke of grotere waarde.

### **Wat wordt niet gedekt door deze garantie?**

1. Normale slijtage van slijtbare onderdelen (zoals blendervaten, deksels, bekers, messen, blenderbodems, uitneembare potten, rekken, pannen, enz.), die regelmatig onderhoud en/of vervanging vereisen om de goede werking van uw apparaat te garanderen, vallen niet onder deze garantie.
2. Elk toestel waarmee is geknoeid of dat voor commerciële doeleinden is

gebruikt.

3. Schade veroorzaakt door verkeerd gebruik, misbruik, nalatigheid, het niet uitvoeren van vereist onderhoud (bijv. het niet vrijhouden van de motorbasis van gemorste etenswaren en ander afval), of schade veroorzaakt door een verkeerde behandeling tijdens het transport.

4. Gevolgschade en incidentele schade.

5. Defecten veroorzaakt door niet door **TurboTronic®** erkende reparateurs. Deze defecten omvatten schade die is veroorzaakt tijdens het proces van het verzenden, wijzigen of repareren van het **TurboTronic®** -product (of een van de onderdelen ervan) wanneer de reparatie is uitgevoerd door een reparateur die niet door **TurboTronic®** is geautoriseerd.

6. Producten die buiten Europa worden gekocht, gebruikt of geëxploiteerd.

Illustraties kunnen afwijken van het werkelijke product.

Wij streven er voortdurend naar onze producten te verbeteren, en daarom kunnen de specificaties hierin zonder voorafgaande kennisgeving worden gewijzigd.

**TurboTronic®** en **Z-Line®** zijn geregistreerde handelsmerken van **Z-GLOBAL B.V. B.A®**.

GEDRUKT IN PRC