

Heimsport-Trainingsgerät

Cambridge II

Cambridge II
„Black Edition“
1758



Cambridge II
9903

D

Montage- und Bedienungsanleitung für
Bestell-Nr. 9903+1758

GB

Notice de montage et d'utilisation du
No. de commande 9903+1758

NL

Montage- en bedieningshandleiding voor
Bestelnummer 9903+1758

F

Notice de montage et d'utilisation du
No. de commande 9903+1758

CZ

Návod k montáži a použití pro
objednací číslo 9903

1. Wichtige Empfehlungen und Sicherheitshinweise	Seite 2
2. Einzelteileübersicht	Seite 3
3. Stückliste	Seite 4 - 5
4. Montageanleitung mit Explosionsdarstellungen	Seite 6 - 7
5. Bedienungs- und Übungsanleitung	Seite 8
6. Computeranleitung	Seite 8
7. Reinigung, Lagerung, Wartung, Störungsbeseitigung Aufwärmübungen (Warm Up)	Seite 9 - 10
8. Trainingsanleitung	Seite 10
9. Garantiebestimmungen	Seite 9

Bitte beachten und befolgen Sie die Hinweise und Anweisungen dieser Montage- und Bedienungsanleitung.
Wenn Sie irgendwelche Fragen haben, können Sie sich selbstverständlich jederzeit an uns wenden.

Ihre Top-Sports Gilles GmbH
Friedrichstr. 55
42551 Velbert

**Achtung:**

Vor Benutzung
Bedienungsanleitung lesen!

Wichtige Empfehlungen und Sicherheitshinweise

Unsere Produkte sind grundsätzlich TÜV-GS geprüft und entsprechen damit dem aktuellen, höchsten Sicherheitsstandard. Diese Tatsache entbindet aber nicht die nachfolgenden Grundsätze strikt zu befolgen.

1. Das Gerät genau nach der Montageanleitung aufbauen und nur die, für den Aufbau des Gerätes beigefügten, gerätespezifischen Einzelteile verwenden. Vor dem eigentlichen Aufbau die Vollständigkeit der Lieferung anhand des Lieferscheins und die Vollständigkeit der Kartonverpackung anhand der Montageschritte der Montage- und Bedienungsanleitung kontrollieren.

2. Vor der ersten Benutzung und in regelmässigen Abständen den festen Sitz aller Schrauben, Muttern und sonstigen Verbindungen prüfen, damit der sichere Betriebszustand des Trainingsgerätes gewährleistet ist.

3. Das Gerät an einem trockenen, ebenen Ort aufstellen und es vor Feuchtigkeit und Nässe schützen. Bodenebenheiten sind durch geeignete Massnahmen am Boden und, sofern bei diesem Gerät vorhanden, durch dafür vorgesehene, justierbare Teile des Gerätes auszugleichen. Der Kontakt mit Feuchtigkeit und Nässe ist auszuschliessen.

4. Sofern der Aufstellort besonders gegen Druckstellen, Verschmutzungen und ähnliches geschützt werden soll, eine geeignete, rutschfeste Unterlage (z.B. Gummimatte, Holzplatte o.ä.) unter das Gerät legen.

5. Vor dem Trainingsbeginn alle Gegenstände in einem Umkreis von 2 Metern um das Gerät entfernen.

6. Für die Reinigung des Gerätes keine aggressiven Reinigungsmittel und zum Aufbau und für eventuelle Reparaturen nur die mitgelieferten bzw. geeignete, eigene Werkzeuge verwenden. Schweissablagerungen am Gerät sind direkt nach Trainingsende zu entfernen.

7. ACHTUNG! Systeme der Herzfrequenzüberwachung können ungenau sein. Übermäßiges Trainieren kann zu ernsthaftem gesundheitlichem Schaden oder zum Tod führen. Vor der Aufnahme eines gezielten Trainings ist daher ein geeigneter Arzt zu konsultieren. Dieser kann definieren welcher maximalen Belastung (Puls, Watt, Trainingsdauer u.s.w.) man sich aussetzen darf und genaue Auskünfte bzgl. der richtigen Körperhaltung beim Training, der Trainingsziele und der Ernährung geben. Es darf nicht nach schweren Malzeiten trainiert werden. Es ist zu beachten, dass dieses Gerät nicht für therapeutische Zwecke geeignet ist.

8. Mit dem Gerät nur trainieren wenn es einwandfrei funktioniert. Für eventuelle Reparaturen nur Original-Ersatzteile verwenden. **ACHTUNG!** Sollten Teile bei Benutzung des Gerätes übermäßig heiss werden ersetzen sie diese umgehend und sichern sie das Gerät gegen Benutzung solange es noch nicht in Stand gesetzt wurde.

9. Bei der Einstellung von verstellbaren Teilen auf die richtige Position bzw. die markierte, maximale Einstellposition und ordnungsgemässe Sicherung der neu eingestellten Position achten.

10. Sofern in der Anleitung nicht anders beschrieben, darf das Gerät nur immer von einer Person zum Trainieren benutzt werden, und die Trainingsleistung sollte insgesamt 45 Min./tägl. nicht überschreiten.

11. Es sind Trainingskleidung und Schuhe zu tragen die für ein Fitness-Training mit dem Gerät geeignet sind. Die Kleidung muss so beschaffen sein, dass diese aufgrund ihrer Form (z.B. Länge) während des Trainings

nicht hängen bleiben kann. Die Trainingsschuhe sollten passend zum Trainingsgerät gewählt werden, grundsätzlich dem Fuss einen festen Halt geben und eine rutschfeste Sohle besitzen.

12. ACHTUNG! Wenn Schwindelgefühle, Übelkeit, Brustschmerzen und andere abnormale Symptome wahrgenommen werden, das Training abbrechen und an einen geeigneten Arzt wenden.

13. Generell gilt, dass Sportgeräte kein Spielzeug sind. Sie dürfen daher nur bestimmungsgemäss und von entsprechend informierten und unterwiesenen Personen benutzt werden.

14. Personen wie Kinder, Invalide und behinderte Menschen sollten, das Gerät nur im Beisein einer weiteren Person, die eine Hilfestellung und Anleitung geben kann, benutzen. Die Benutzung des Gerätes durch unbeaufsichtigte Kinder ist durch geeignete Massnahmen auszuschliessen.

15. Es ist darauf zu achten, dass der Trainierende und andere Personen sich niemals mit irgendwelchen Körperteilen in den Bereich von sich noch bewegenden Teilen begeben oder befinden.

16. Dieses Produkt darf am Ende seiner Lebensdauer nicht über den normalen Haushaltsabfall entsorgt werden, sondern muss an einem Sammelpunkt für das Recycling von elektrischen und elektronischen Geräten abgegeben werden. Das Symbol auf dem Produkt, der Gebrauchsanleitung oder der Verpackung weist darauf hin.

Die Werkstoffe sind gemäß ihrer Kennzeichnung wiederverwertbar. Mit der Wiederverwendung, der stofflichen Verwertung oder anderen Formen der Verwertung von Altgeräten leisten Sie einen wichtigen Beitrag zum Schutze unserer Umwelt.

Bitte erfragen Sie bei der Gemeindeverwaltung die zuständige Entsorgungsstelle.

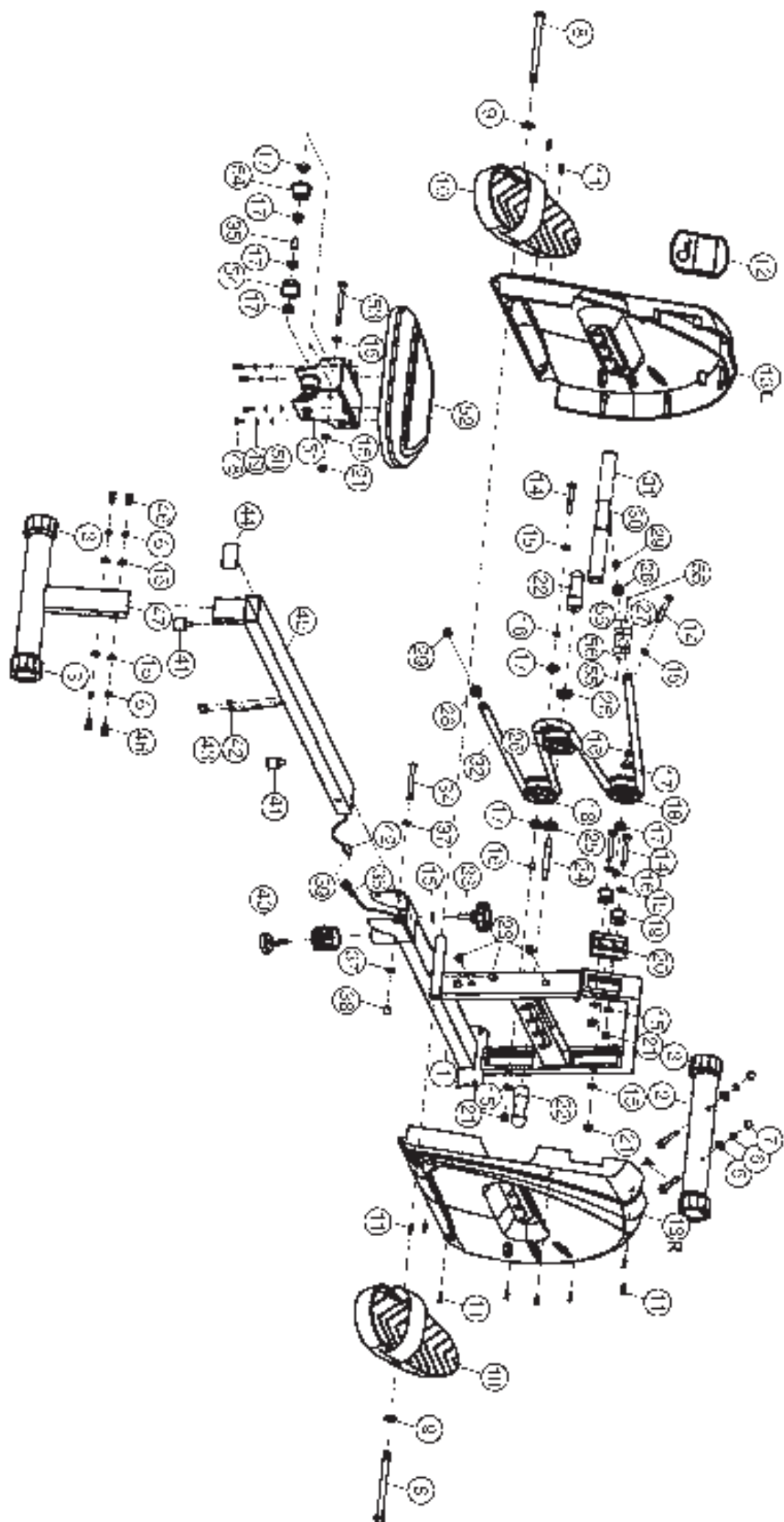
17. Die Verpackungsmaterialien, leere Batterien und Teile des Gerätes im Sinne der Umwelt nicht mit dem Hausmüll entsorgen sondern in dafür vorgesehene Sammelbehälter werfen oder bei geeigneten Sammelstellen abgeben.

18. Bei diesem Gerät handelt es sich um ein geschwindigkeitsunabhängiges Gerät.

19. Das Gerät ist mit einer 4-stufigen Widerstandseinstellung ausgestattet. Diese ermöglicht eine Verringerung bzw. Erhöhung des Zugwiderstandes und damit der Trainingsbelastung. Dabei führt die Position der Griffe (22) für die Widerstandseinstellung in Richtung nach vorne (weniger Vorspannung) zu einer Verringerung des Zugwiderstandes und damit der Trainingsbelastung. Die Position der Griffe (22) für Widerstandseinstellung in Richtung nach hinten (mehr Vorspannung) zu einer Erhöhung des Zugwiderstandes und damit der Trainingsbelastung.

20. Dieses Gerät ist gemäss der EN ISO 20957-1:2013 + EN 957-7:1998 H/C geprüft und zertifiziert worden. Die zulässige maximale Belastung (=Körpergewicht) ist auf 120 kg festgelegt worden. Dieser Gerätecomputer entspricht den grundlegenden Anforderungen der EMV Richtlinie 2014/30EU .

21. Die Montage- und Bedienungsanleitung ist als Teil des Produktes zu betrachten. Bei Verkauf oder der Weitergabe des Produktes ist diese Dokumentation mitzugeben.



Stückliste - Ersatzteilliste

Cambridge II Best.-Nr. 9903

Cambridge II „Black Edition“ Art.-Nr.1758

Technische Daten: Stand: 01. 07. 2018

- effizientes Oberkörper-, Schulter-, Rücken, Arm- und Beinmuskulaturtraining
 - ideal für Rumpfübungen
 - Elastic-Rope-System
 - 4-fach verstellbarer Zugwiderstand
 - gepolsterter Komfortsitz mit Gleitlagerrollen
 - nach Gebrauch platz sparend klappbar
 - Bedienungsfreundlicher Computer mit digitaler Anzeige von: Zeit, Ruderschläge, Ruderschläge/Minute, Geschwindigkeit und ca. Kalorienverbrauch
 - stabile Ausführung bis zu einem Körpergewicht von max. 120 kg geeignet
- Stellmaße ca. L 173 x B 44 x H 53 cm
Stellmaße hochgeklappt ca.: L 110 x B 44 x H 108 cm
Gerätgewicht = 15Kg

Nach Öffnen der Verpackung bitte kontrollieren, ob alle Teile entsprechend der nachfolgenden Montageschritte vorhanden sind. Ist dies der Fall, können Sie mit dem Zusammenbau beginnen. Wenn ein Bauteil nicht in Ordnung ist oder fehlt, oder wenn Sie in Zukunft ein Ersatzteil benötigen, wenden Sie sich bitte an:

Internet Service- und Ersatzteilportal:
www.christopeit-service.de

Adresse: Top-Sports Gilles GmbH
Friedrichstr. 55
42551 Velbert
Telefon: +49 (0) 20 51 - 6 06 70
Telefax: +49 (0) 20 51 - 6 06 74 4
e-mail: info@christopeit-sport.com
www.christopeit-sport.com

Dieses Rudergerät ist nur für den privaten Heimsportbereich gedacht und nicht für gewerbliche oder kommerzielle Nutzung geeignet. Heimsportnutzung Klasse H/C

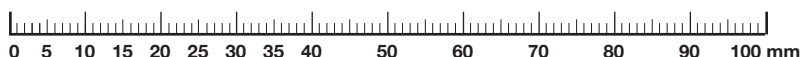


Abb.-Nr.	Bezeichnung	Abmessung mm	Menge Stück	Montiert an Abbildungs Nr.	ET-Nummer 9903	ET-Nummer 1758
1	Grundrahmen		1		33-9903-01-SI	33-9903-01-SW
2	Fußrohr vorne		1	1	33-9903-02-SI	33-9903-02-SW
3	Excenterkappe		4	2+47	36-9903-06-BT	36-9903-06-BT
4	Schloßschraube	M8x65	2	2	39-10001-CR	39-10001-CR
5	Unterlegscheibe gebogen	8//19	2	4	39-9966-CR	39-9966-CR
6	Federring	für M8	6	4+46	39-9864-VC	39-9864-VC
7	Hutmutter	M8	2	4	39-9900-CR	39-9900-CR
8	Sechskantschraube	M12x130	2	1+10	39-10504	39-10504
9	Unterlegscheibe	12//24	4	8	39-9986-CR	39-9986-CR
10	Fußschale		2	8	36-9903-05-BT	36-9903-05-BT
11	Schraube	4x18	10	13	39-10187	39-10187
12	Computer		1	13	36-9903-03-BT	36-9903-03-BT
13L	Verkleidung Links		1	1+13R	36-9903-01-BT	36-1758-01-BT
13R	Verkleidung Rechts		1	1+13L	36-9903-02-BT	36-1758-02-BT
14	Schraube	M8x62	4	1+18+19	39-10436	39-10436
15	Unterlegscheibe	8//16	19	14+33+46+53	39-9862-CR	39-9862-CR
16	Distanzstück	12x8x8.5	4	14	36-9903-07-BT	36-9903-07-BT
17	Kugellager	608	16	18+54	36-9903-08-BT	36-9903-08-BT
18	Rolle 1		2	14	36-9903-09-BT	36-9903-09-BT
19	Führungsrolle		2	20	36-9903-10-BT	36-9903-10-BT
20	Einsatz		1	1	36-9903-11-BT	36-9903-11-BT
21	Selbstsichernde Mutter	M8	7	14+53	39-9818-CR	39-9818-CR
22	Griff		2	24	36-9903-12-BT	36-9903-12-BT
23	Stopfen		3	1	36-9903	36-9903
24	Achse		1	25	36-9903-13-BT	36-9903-13-BT
25	Kugellager	6201	2	26	36-9903-14-BT	36-9903-14-BT
26	Rolle 2		1	25	36-9903-15-BT	36-9903-15-BT
27	Kunststoffanschlag		1	30	36-9903-33-BT	36-9903-33-BT
28	Bandbefestigung		2	32	36-9903-17-BT	36-9903-17-BT
29	Bandverschluss		2	32	36-9903-18-BT	36-9903-18-BT
30	Zugstange		1	32	33-9903-03-SI	33-9903-03-SW
31	Griffpolster		2	30	36-9903-19-BT	36-9903-19-BT
32	Elastikband		1	1+30	36-9903-20-BT	36-9903-20-BT
33	Sterngriffschraube		1	45	36-9903-21-BT	36-9903-21-BT
34	Schraube	M10x80	1	1+45	39-10055-CR	39-10055-CR
35	Distanzstück	12x8x20	3	53	36-9903-22-BT	36-9903-22-BT

Abb.- Nr.	Bezeichnung	Abmessung mm	Menge Stück	Montiert an Abbildungs Nr.	ET-Nummer 9903	ET-Nummer 1758
36	Verbindungskabel		1	12+42	36-9903-23-BT	36-9903-23-BT
37	Unterlegscheibe	10//20	2	34	39-9989-CR	39-9989-CR
38	Selbstsichernde Mutter	M10	1	34	39-9981-VC	39-9981-VC
39	Stopfen		1	1	36-9903-24-BT	36-9903-24-BT
40	Höhenausgleichsschraube		1	1	36-9903-25-BT	36-9903-25-BT
41	Endanschlag		2	45	36-9903-26-BT	36-9903-26-BT
42	Sensor		1	45	36-9903-27-BT	36-9903-27-BT
43	Schraube	3x10	2	42	39-10127-SW	39-10127-SW
44	Rechteckstopfen		1	45	36-9903-28-BT	36-9903-28-BT
45	Sitzrahmen		1	1	33-9903-04-SI	33-9903-04-SW
46	Schraube	M8x16	4	3	39-9888	39-9888
47	Hinterer Fuß		1	45	33-9903-05-SI	33-9903-05-SW
48	Schraube	M6x15	4	52	39-10120	39-10120
49	Federring	für M6	4	48	39-9868	39-9868
50	Unterlegscheibe	6//12	4	48	39-10007-CR	39-10007-CR
51	Sitzschlitten		1	52	33-9903-06-SI	33-9903-06-SW
52	Sitz		1	51	36-9903-04-BT	36-9903-04-BT
53	Schraube	M8x90	3	51	39-10445	39-10445
54	Sitzrolle		6	53	36-9903-29-BT	36-9903-29-BT
55	Schraube	M6x12	2	30	36-9805-44-BT	36-9805-44-BT
56	Unterlegscheibe	6//16	2	55	39-10439	39-10439
57	Werkzeug Set		1	1	36-9903-30-BT	36-9903-30-BT
58	Montage- und Bedienungsanleitung		1		36-9903-32-BT	36-9903-32-BT

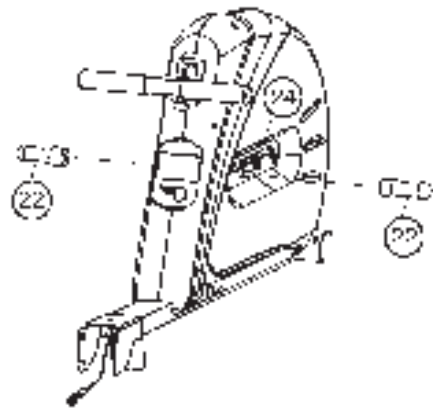
Montageanleitung

Entnehmen Sie alle Einzelteile der Verpackung, legen diese auf den Boden und kontrollieren die Vollzähligkeit grob anhand der Montageschritte dieser Montage- und Bedienungsanleitung. Zu beachten ist dabei, dass einige Teile direkt mit dem Grundgestell verbunden sind und vormontiert wurden. Des Weiteren sind auch einige andere Einzelteile schon zu Einheiten zusammengefügt worden. Dieses soll Ihnen den Zusammenbau des Gerätes erleichtern und schneller durchführbar machen. Montagezeit: ca. 25 min.

Schritt 1:

Montage der Griffe (22) an der Griffachse (24).

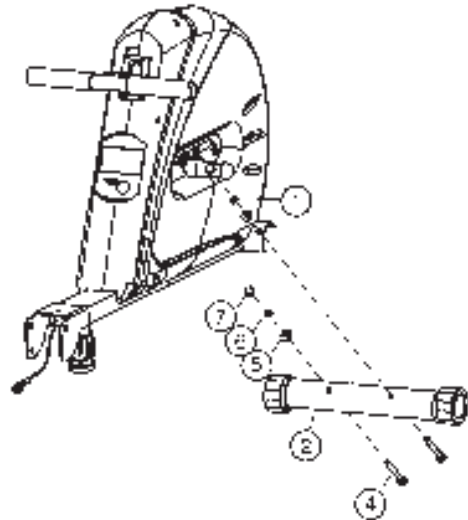
1. Nehmen Sie die Griffe (22) zur Hand und drehen Sie diese auf die Gewinde-Enden der Griffachse (24) beidseitig fest auf.



Schritt 2:

Montage des vorderen Fußrohres (2) am Grundrahmen (1).

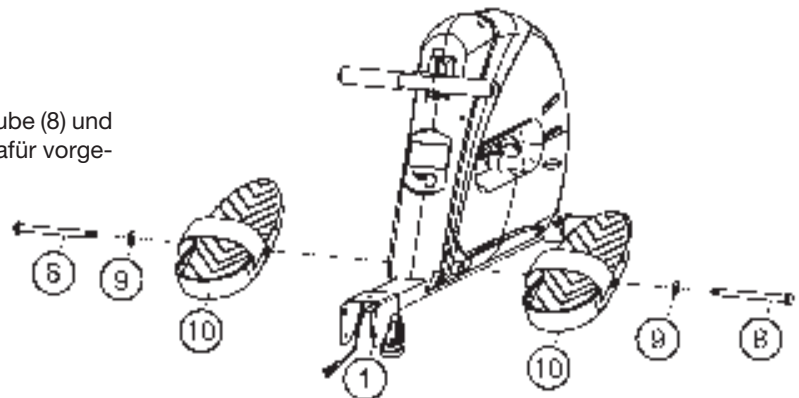
1. Legen Sie das vordere Fußrohr (2) in die vorderste Aufnahme am Grundrahmen (1) ein und schrauben Sie diese mittels zwei Schlossschrauben M8x65 (4), Unterlegscheiben (5), Federringen (6) und Hutmuttern (7) fest.



Schritt 3:

Montage der Fußschalen (10) am Grundrahmen (1).

1. Schrauben Sie die Fußschalen (10), mittels der Schraube (8) und Unterlegscheibe (9) in entsprechender Position in die dafür vorgesehene Aufnahme unten am Grundrahmen (1) fest.



Schritt 4:

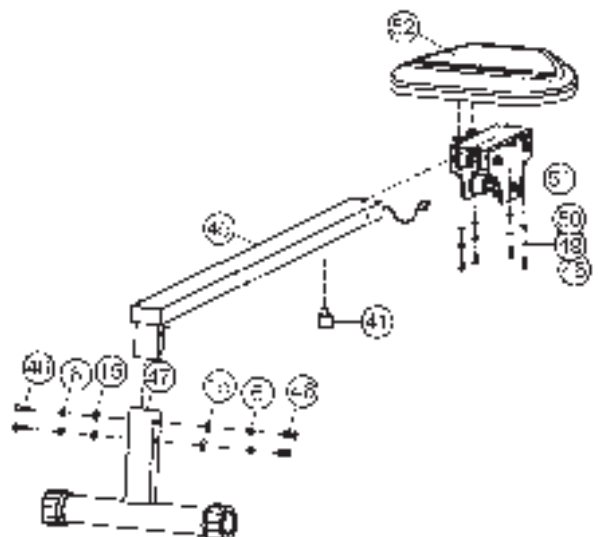
Montage des Sitzes (52) am Sitzschlitten (51) und des hinteren Fußrohres (47) am Sitzrahmen (45).

1. Legen Sie auf die Rückseite des Sitzes (52) den Sitzschlitten (51), sodass die Bohrungen im Sitzschlitten (51) und im Sitz (52) fluchten und schrauben Sie den Sitz (52) mittels der Schrauben M6x15 (48), Unterlegscheiben (50) und Federringe (49) am Sitzschlitten (51) fest.

2. Schieben Sie den hinteren Fuß (47) in die Aufnahme am Ende des Sitzrahmens (45) ein und schrauben Sie diesen mittels vier Schrauben M8x16 (46), Unterlegscheiben (15) und Federringen (6) am Sitzrahmen (45) fest.

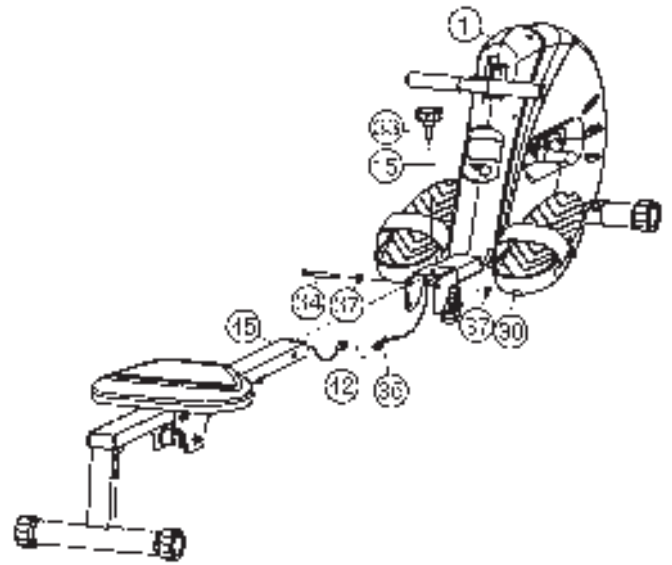
3. Schieben Sie den Sitzrahmen (45) in dargestellter Richtung durch den Sitzschlitten (51), sodass sich 4 Rollen (der Sitzhalterung) oben auf der Oberseite und 2 Rollen unten auf der Unterseite des Sitzschlittens (51) befinden.

4. Schrauben Sie anschließend an vorgesehener Stelle unter dem Sitzrahmen (45) den Gummianschlag (41) an.

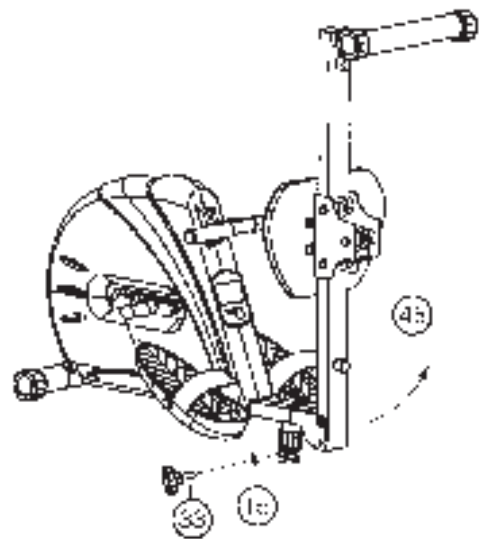


Schritt 5:**Montage des Sitzrahmens (45) am Grundrahmen (1).**

1. Führen Sie den Sitzrahmen (45) zur entsprechenden Aufnahme am Grundrahmen (1) und verbinden sie das Sensorkabel (42) mit dem Verbindungskabel (36).
2. Legen Sie den Sitzrahmen (45) in die Aufnahme am Grundrahmen (1) ein, sodass die Bohrungen des Sitzrahmens (45) und des Grundrahmens (1) fluchten und schrauben Sie den Sitzrahmen (45) mittels der Schraube M10x80 (34), Unterlegscheiben (37) und Mutter (38) am Grundrahmen (1) fest. Die Schraube (34) nicht zu fest drehen damit sich der Sitzrahmen hochklappen lässt.
3. Sichern Sie den Sitzrahmen für das Training durch Eindrehen der Sterngriffschraube (33).
4. Nehmen Sie den mitgelieferten Computer (12) aus der Verpackung und setzen Sie die Batterien (Type AA - 1,5V) unter Beachtung richtiger Polarität auf der Rückseite des Computers (12) ein. (Batterien für den Computer liegen nicht im Lieferumfang bei. Bitte beziehen Sie diese im Handel.) Am unteren Rand des Computers befindet sich mittig eine Arretierung womit der Computer entriegelt und aus dem Gehäuse entnommen werden kann.

**Schritt 6:****Funktion des Klappmechanismus.**

1. Um das Gerät platzsparend zu lagern, drehen Sie die Sterngriffschraube (33) heraus, klappen Sie den Sitzrahmen vertikal hoch und sichern Sie diese Position durch seitliches Eindrehen der Sterngriffschraube (33) an entsprechender Stelle am Grundrahmen (1) in den Sitzrahmen (45).

**Schritt 7:****Kontrolle**

1. Alle Verschraubungen und Steckverbindungen auf ordnungsgemäße Montage und Funktion prüfen. Die Montage ist hiermit beendet.
2. Wenn alles in Ordnung ist, mit leichten Widerstandseinstellungen mit dem Gerät vertraut machen und die individuellen Einstellungen vornehmen.

Anmerkung:

Bitte das Werkzeug-Set und die Anleitung sorgsam aufbewahren, da diese bei ggf. später einmal erforderlichen Reparaturen bzw. Ersatzteilbestellungen benötigt werden.



Computeranleitung

Der mitgelieferte Computer bietet den größten Trainingskomfort. Jeder trainingsrelevante Wert wird in einem entsprechenden Sichtfenster angezeigt.

Vom Trainingsbeginn an werden die benötigte Zeit, die Ruderschläge, der ungefähre Kalorienverbrauch, zurückgelegte Entfernung und die Ruderschläge TOTAL angezeigt. Alle Werte werden von Null an aufwärts zählend festgehalten.

Der Computer schaltet sich durch kurzes Drücken der F-Taste oder einfachem Trainingsbeginn ein. Der Computer beginnt alle Werte zu erfassen und anzuzeigen.

Um den Computer zu stoppen, einfach das Training beenden. Der Computer stoppt alle Messungen und hält die zuletzt erreichten Werte fest. Die zuletzt erreichten Werte in den Funktionen Zeit, Kalorien und Ruderschläge werden gespeichert und bei einer Wiederaufnahme des Trainings kann von diesen Werten aus weitertrainiert werden.

Der Computer schaltet sich ca. 4 Minuten nach Beendigung des Trainings automatisch ab. Alle bis dahin erreichten Werte werden gespeichert und bei einer Wiederaufnahme des Trainings wieder angezeigt. Es kann dann ausgehend von diesen Werten weitertrainiert werden.

Anzeigen:

1. „ZEIT“-Anzeige:

Es wird die aktuell benötigte Zeit in Minuten und Sekunden angezeigt. Eine Speicherung der zuletzt erreichten Werte in dieser Funktion erfolgt.

2. „Ruderschläge“-Anzeige:

Es werden die aktuellen Ruderschläge angezeigt. Eine Speicherung der zuletzt erreichten Werte in dieser Funktion erfolgt.

3. „Schläge/Minute“-Anzeige:

Es wird die aktuelle Geschwindigkeit in Ruderschläge pro Minute angezeigt.

Eine Speicherung der zuletzt erreichten Werte, wie zuvor beschrieben, erfolgt für diese Funktion nicht.

(Höchstgrenze der Anzeige 199 Schläge pro Minute)

4. „Kalorien“-Anzeige:

Es wird der aktuelle Stand der verbrauchten Kalorien angezeigt. Eine Speicherung der zuletzt erreichten Werte in dieser Funktion erfolgt.

5. „Schläge Total“ Anzeige:

Es wird die Summe der zurückgelegten Ruderschläge aller Trainingseinheiten angezeigt. Die Daten dieser Anzeige werden nur bei Auswechseln der Batterien gelöscht.

6. „SCAN“-Funktion:

Wird diese Funktion ausgewählt, werden im fortlaufenden Wechsel von ca. 5 Sekunden die aktuellen Werte aller Funktionen nacheinander angezeigt.

Tasten:

1. Mode/„F“-Taste:

Durch ein kurzes, einmaliges Drücken der Taste kann von einer zur anderen Funktion gewechselt werden; d.h. die jeweilige Funktion ausgewählt werden. Die jeweils ausgewählte Funktion wird durch ein Symbol im jeweiligen Sichtfenster angezeigt.

Durch ein längeres Drücken der Taste (ca. 3 Sekunden) erfolgt eine Löschung aller zuletzt erreichten Werte aller Anzeigen mit Ausnahme der Werte in der „Schläge-Total“-Anzeige.



Bedienungs- und Übungsanleitung

Übung 1

a) Beginnen Sie diese Übung mit gestreckten Beinen, Knie zusammen, Körper aufrecht.

b) Beugen Sie sich nach vorn, ohne die Knie zu beugen, greifen Sie die Zugstange und ziehen Sie diese zurück, bis der Körper wieder aufrecht ist.

Beachten Sie: Die Zugstange sollte mit den Armen (nicht mit dem Körper) zurückgezogen werden, bis die Hände geschlossen zum Körper sind.

c) Bringen Sie die Zugstange wieder in Startposition.

d) Ruhen Sie einen Augenblick und beginnen dann die Übung erneut ruhig und stetig.

Übung 2

a) Beginnen Sie diese Übung aufrecht sitzend, den Sitz so weit wie möglich nach vorn, Knie gebeugt.

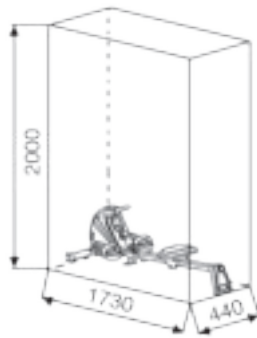
b) Mit den Beinen zurückdrücken, Knie zusammen und zur gleichen Zeit die Zugstange zu sich ziehen.

c) Das Ziehen fortsetzen, bis die Beine gestreckt sind und Ihre Hände geschlossen zum Körper sind.

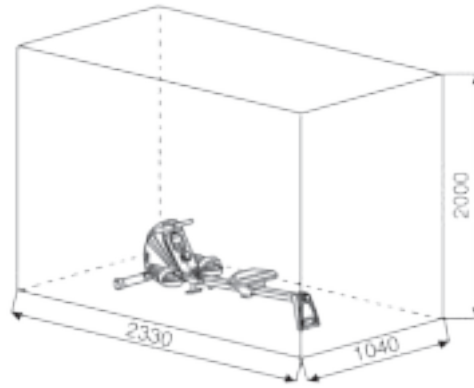
d) Lockern Sie Arme und Beine, lassen den Sitz nach vorn gleiten, bis Sie die Ausgangsposition wieder erreichen und beginnen Sie die Übung von vorn.



Trainingsfläche in mm
(für Gerät und Benutzer)



Freifläche in mm
(Trainingsfläche und Sicherheitsfläche
(umlaufend 60cm))



Reinigung, Wartung und Lagerung des Heimtrainers:

1. Reinigung

Benutzen Sie nur ein leicht angefeuchtetes Tuch zur Reinigung.

Achtung: Benutzen Sie niemals Benzin, Verdüner oder andere aggressive Reinigungsmittel zur Oberflächenreinigung da dadurch Beschädigungen verursacht werden.

Das Gerät ist nur für den privaten Heimgebrauch und zur Benutzung in Innenräumen geeignet. Halten Sie das Gerät sauber und Feuchtigkeit vom Gerät fern.

2. Lagerung

Entnehmen Sie die Batterien aus dem Computer bei Beabsichtigung das Gerät länger als 4 Wochen nicht zu nutzen. Klappen Sie den Sitzrahmen aufrecht hoch bis dieser einrastet. Wählen Sie einen trockenen Lagerort im Haus und geben Sie etwas Sprüh-Öl an die Gewinde der Sterngriffschraube, sowie des Schnellverschlusses. Decken Sie das Gerät ab um es vor Verfärbungen durch evtl. Sonneneinstrahlung und Staub zu schützen.

3. Wartung

Wir empfehlen alle 50 Betriebsstunden eine Überprüfung der Schraubenverbindungen auf festen Sitz, welche bei der Montage hergestellt wurden. Alle 100 Betriebsstunden sollten Sie etwas Sprüh-Öl an die an das Gewinde der Sterngriffschraube und des Schnellverschlusses geben.

Störungsbeseitigung:

Wenn Sie die Funktionsstörung nicht anhand der aufgeführten Informationen beheben können, so kontaktieren Sie Ihren Händler oder den Hersteller.

Problem	Mögliche Ursache	Lösung
Der Computer schaltet sich durch Drücken einer Taste nicht ein.	Keine Batterien eingesetzt oder Batterien leer	Überprüfen Sie die Batterien im Batteriefach auf ordnungsgemäßen Sitz oder wechseln Sie diese aus.
Der Computer zählt nicht und schaltet sich durch Beginn des Trainings nicht ein.	Fehlender Sensorimpuls aufgrund nicht ordnungsgemäßer oder gelöster Steckverbindung.	Überprüfen Sie die Steckverbindung des Computer und des Sensors am Verbindungskabel auf ordnungsgemäßen Sitz.
Der Computer zählt nicht und schaltet sich durch Beginn des Trainings nicht ein.	Fehlender Sensorimpuls aufgrund nicht ordnungsgemäßer Position des Sensors.	Überprüfen Sie den Abstand von Sensor zum Magneten. Ein Magnet ist am Sitzschlitten befestigt und sollte im Abstand von kleiner als < 5mm am Sensor vorbeikommen.

Garantiebestimmungen

Die Garantie beträgt 24 Monate, gilt für Neuware bei Ersterwerb und beginnt mit dem Rechnungs- bzw. Auslieferdatum. Während der Garantiezeit werden eventuelle Mängel kostenlos beseitigt.

Bei Feststellung eines Mangels sind Sie verpflichtet diesen unverzüglich dem Hersteller zu melden. Es steht im Ermessen des Herstellers die Garantie durch Ersatzteilversand oder Reparatur zu erfüllen. Bei Ersatzteilversand besteht die Befugnis des Austausches ohne Garantieverlust. Eine Instandsetzung am Aufstellort ist ausgeschlossen.

Heimспортgeräte sind nicht für eine kommerzielle oder gewerbliche Nutzung geeignet. Eine Zuwiderhandlung in der Nutzung hat eine Garantieverkürzung oder Garantieverlust zur Folge.

Die Garantieleistung gilt nur für Material oder Fabrikationsfehler. Bei Verschleißteilen oder Beschädigungen durch missbräuchliche oder unsach-

gemäße Behandlung, Gewaltanwendung und Eingriffen die ohne vorherige Absprache mit unserer Service Abteilung vorgenommen werden, erlischt die Garantie.

Bitte bewahren Sie, falls möglich, die Originalverpackung für die Dauer der Garantiezeit auf, um im Falle einer Rücksendung die Ware ausreichend zu schützen und senden Sie keine Ware unfrei zur Service Abteilung ein!

Eine Inanspruchnahme von Garantieleistungen erwirkt keine Verlängerung der Garantiezeit.

Ansprüche auf Ersatz von Schäden welche evtl. außerhalb des Gerätes entstehen (sofern eine Haftung nicht zwingend gesetzlich geregelt ist) sind ausgeschlossen.

Hersteller:

Top-Sports Gilles GmbH
Friedrichstr. 55
42551 Velbert

Trainingsanleitung

Um spürbare körperliche und gesundheitliche Verbesserungen zu erreichen, müssen für die Bestimmung des erforderlichen Trainingsaufwandes die folgenden Faktoren beachtet werden:

1. Intensität:

Die Stufe der körperlichen Belastung beim Training muß den Punkt der normalen Belastung überschreiten, ohne dabei den Punkt der Atemlosigkeit und /oder der Erschöpfung zu erreichen. Ein geeigneter Richtwert für ein effektives Training kann dabei der Puls sein. Dieser sollte sich während des Trainings in dem Bereich zwischen 70% und 85% des Maximalpulses befinden (Ermittlung und Berechnung siehe Tabelle und Formel).

Während der ersten Wochen sollte sich der Puls während des Trainings im unteren Bereich von 70% des Maximalpulses befinden. Im Laufe der darauffolgenden Wochen und Monate sollte die Pulsfrequenz langsam bis zur Obergrenze von 85% des Maximalpulses gesteigert werden. Je größer die Kondition des Trainierenden wird, desto mehr müssen die Trainingsanforderungen gesteigert werden, um in den Bereich zwischen 70% und 85% des Maximalpulses zu gelangen. Dieses ist durch eine Verlängerung der Trainingsdauer und/oder einer Erhöhung der Schwierigkeitsstufen möglich. Wird die Pulsfrequenz nicht in der Computeranzeige angezeigt oder wollen Sie sicherheitshalber Ihre Pulsfrequenz, die durch eventuelle Anwendungsfehler o.ä. falsch angezeigt werden könnte, kontrollieren, können Sie zu folgenden Hilfsmitteln greifen:

- Puls-Kontroll-Messung auf herkömmliche Weise (Abtasten des Pulsschlag es z.B. am Handgelenk und zählen der Schläge innerhalb einer Minute).
- Puls-Kontroll-Messung mit entsprechend geeigneten und geeichten Puls-Mess-Geräten (im Sanitäts- Fachhandel erhältlich).

2. Häufigkeit:

Die meisten Experten empfehlen die Kombination einer gesundheitsbewußten Ernährung, die entsprechend dem Trainingsziel abgestimmt werden muß, und körperlicher Ertüchtigungen drei- bis fünfmal in der Woche.

Ein normaler Erwachsener muß zweimal pro Woche trainieren, um seine derzeitige Verfassung zu erhalten. Um seine Kondition zu verbessern und sein Körpergewicht zu verändern, benötigt er mindestens drei Trainingseinheiten pro Woche. Ideal bleibt natürlich eine Häufigkeit von fünf Trainingseinheiten pro Woche.

3. Gestaltung des Trainings

Jede Trainingseinheit sollte aus drei Trainingsphasen bestehen: „Aufwärm-Phase“, „Trainings-Phase“ und „Abkühl-Phase“.

In der „Aufwärm-Phase“ soll die Körpertemperatur und die Sauerstoffzufuhr langsam gesteigert werden. Dieses ist durch gymnastische Übungen über eine Dauer von fünf bis zehn Minuten möglich.

Danach sollte das eigentliche Training („Trainings-Phase“) beginnen. Die Trainingsbelastung sollte erst einige Minuten gering sein und dann für eine Periode von 15 bis 30 Minuten so gesteigert werden, daß sich der Puls im Bereich zwischen 70% und 85% des Maximalpulses befindet.

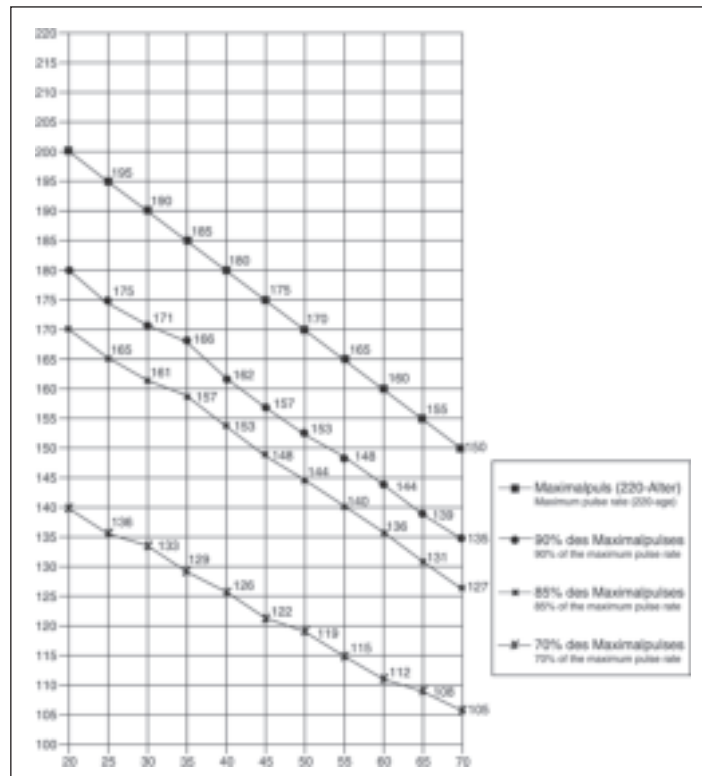
Um den Kreislauf nach der „Trainings-Phase“ zu unterstützen und einem Muskelkater oder Zerrungen vorzubeugen, muß nach der „Trainings-Phase“ noch die „Abkühl-Phase“ eingehalten werden. In dieser sollten, fünf bis zehn

Minuten lang, Dehnungsübungen und/oder leichte gymnastische Übungen durchgeführt werden.

Weitere Informationen zum Thema Aufwärmübungen, Dehnungsübungen oder allgemeine Gymnastikübungen finden Sie in unserem Downloadbereich unter www.christopeit-sport.com

4. Motivation

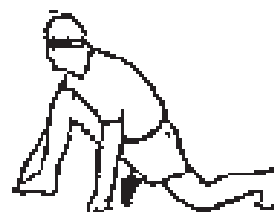
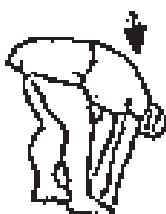
Der Schlüssel für ein erfolgreiches Programm ist ein regelmäßiges Training. Sie sollten sich einen festen Zeitpunkt und Platz pro Trainingstag einrichten und sich auch geistig auf das Training vorbereiten. Trainieren Sie nur gut gelaunt und halten Sie sich stets Ihr Ziel vor Augen. Bei kontinuierlichem Training werden Sie Tag für Tag feststellen, wie Sie sich weiterentwickeln und Ihrem persönlichen Trainingsziel Stück für Stück näher kommen.



Berechnungsformeln: Maximalpuls = 220 - Alter
 90% des Maximalpuls = (220 - Alter) x 0,9
 85% des Maximalpuls = (220 - Alter) x 0,85
 70% des Maximalpuls = (220 - Alter) x 0,7

Aufwärmübungen (Warm Up)

Starten Sie Ihre Aufwärmphase durch Gehen auf der Stelle für mind. 3 Minuten und führen Sie danach folgende gymnastische Übungen durch um den Körper auf die Trainingsphase entsprechend vorzubereiten. Bei den Übungen nicht übertreiben und nur soweit ausführen bis ein leichtes Ziehen zu spüren ist. Diese Position dann etwas halten.



Greifen Sie mit der linken Hand hinter den Kopf an die rechte Schulter und ziehen Sie mit der rechten Hand etwas an der linken Armbeuge. Nach 20Sek. Arm wechseln.	Beugen Sie sich soweit wie möglich nach vorn und lassen Sie die Beine fast durchgestreckt. Zeigen Sie dabei mit den Fingern in Richtung Fußspitze. 2 x 20Sek.	Setzen sie sich mit einem Bein gestreckt auf den Boden und beugen Sie sich vor und versuchen Sie den Fuß mit den Händen zu erreichen. 2 x 20Sek.	Knien Sie sich in weitem Ausfallschritt nach vorn und stützen Sie sich mit den Händen auf dem Boden ab. Drücken Sie das Becken nach unten. Nach 20 Sek. Bein wechseln.
--	---	--	--

Nach den Aufwärmübungen durch etwas schütteln die Arme und Beine lockern.

Hören Sie nach der Trainingsphase nicht abrupt auf, sondern radeln Sie gemütlich noch etwas ohne Widerstand aus um wieder in die normale Puls-Zone zu gelangen. (Cool down) Wir empfehlen die Aufwärmübungen zum Abschluss des Trainings erneut durchzuführen und das Training mit Ausschütteln der Extremitäten zu beenden.

1. Summary of Parts	Page 3 - 4
2. Important Recommendations and Safety Information	Page 11
3. Parts List	Page 12 - 13
4. Assembly Instructions With Exploded Diagrams	Page 14 - 15
5. Operating and exercising instructions	Page 16
6. Computer instructions	Page 16
7. Cleaning, Storage, Checks, Troubleshooting, Warm up exercises (Warm Up)	Page 17 - 18
8. Training Instructions	Page 18

Dear customer,

We congratulate you on your purchase of this home training sports unit and hope that we will have a great deal of pleasure with it. Please take heed of the enclosed notes and instructions and follow them closely concerning assembly and use.

Please do not hesitate to contact us at any time if you should have any questions.

Top-Sports Gilles GmbH
Friedrichstr. 55
42551 Velbert



Important Recommendations and Safety Instructions

Our products are all TÜV-GS tested and therefore represent the highest current safety standards. However, this fact does not make it unnecessary to observe the following principles strictly.

1. Assemble the machine exactly as described in the installation instructions and use only the enclosed, specific parts of the machine. Before assembling, verify the completeness of the delivery against the delivery notice and the completeness of the carton against the assembly steps in the installation and operating instructions.
2. Check the firm seating off all screws, nuts and other connections before using the machine for the first time and at regular intervals to ensure that the trainer is in a safe condition.
3. Set up the machine in a dry, level place and protect it from moisture and water. Uneven parts of the floor must be compensated by suitable measures and by the provided adjustable parts of the machine if such are installed. Ensure that no contact occurs with moisture or water.
4. Place a suitable base (e.g. rubber mat, wooden board etc.) beneath the machine if the area of the machine must be specially protected against indentations, dirt etc.
5. Before beginning training, remove all objects within a radius of 2 metres from the machine.
6. Do not use aggressive cleaning agents to clean the machine and employ only the supplied tools or suitable tools of your own to assemble the machine and for any necessary repairs. Remove drops of sweat from the machine immediately after finishing training.
7. **WARNING!** Systems of the heart frequency supervision can be inexact. Excessive training can lead to serious health damage or to the death. Consult a doctor before beginning a planned training programme. He can define the maximum exertion (pulse, Watts, duration of training etc.) to which you may expose yourself and can give you precise information on the correct posture during training, the targets of your training and your diet. Never train after eating large meals.
8. Only train on the machine when it is in correct working order. Use original spare parts only for any necessary repairs. **WARNING!** Replace the worn parts immediately and keep this equipment out of use until repaired.
9. When setting the adjustable parts, observe the correct position and the marked, maximum setting positions and ensure that the newly adjusted position is correctly secured.
10. Unless otherwise described in the instructions, the machine must only be used for training by one person at a time. The exercise time should not overtake 45 min./daily.

11. Wear training clothes and shoes which are suitable for fitness training with the machine. Your clothes must be such that they cannot catch during training due to their shape (e.g. length). Your training shoes should be appropriate for the trainer, must support your feet firmly and must have non-slip soles.

12. **WARNING!** If you notice a feeling of dizziness, sickness, chest pain or other abnormal symptoms, stop training and consult a doctor.

13. Never forget that sports machines are not toys. They must therefore only be used according to their purpose and by suitably informed and instructed persons.

14. People such as children, invalids and handicapped persons should only use the machine in the presence of another person who can give aid and advice. Take suitable measures to ensure that children never use the machine without supervision.

15. Ensure that the person conducting training and other people never move or hold any parts of their body into the vicinity of moving parts.

16. At the end of its life span this product is not allowed to dispose over the normal household waste, but it must be given to an assembly point for the recycling of electric and electronic components. You may find the symbol on the product, on the instructions or on the packing. The materials are reusable in accordance with their marking. With the re-use, the material utilization or the protection of our environment. Please ask the local administration for the responsible disposal place.

17. To protect the environment, do not dispose of the packaging materials, used batteries or parts of the machine as household waste. Put these in the appropriate collection bins or bring them to a suitable collection point.

18. This machine is a speed in-dependant machine.

19. The rowing machine is equipped with 4 steps resistance adjustment. This makes it possible to reduce or increase the resistance and thereby the training exertion. Place the adjusting knob (22) for the resistance setting towards in front side (less pre-tension) reduces the pull resistance and thereby the training exertion. Place the adjusting knob (22) for the resistance setting towards in rear side (more pre-tension) increases the pull resistance and thereby the training exertion.

20. This machine has been tested and certified in compliance with EN ISO 20957-1:2013 + EN 957-7:1998 H/C. The maximum permissible load (=body weight) is specified as 120 kg. This item's computer corresponds to the basic demands of the EMV Directive of 2014/30EU .

21. The assembly and operating instructions is part of the product. If selling or passing to another person the documentation must be provided with the product.

Parts List – Spare Parts List
Cambridge II Order No. 9903
Cambridge II „Black Edition“ Order No. 1758

Technical data: Issue: 01. 07. 2018

- stimulating most of users muscles
- Elastic-Rope-System
- 4- way adjustable resistance
- comfortable seat with slide rollers
- foldable for save space
- Computer showing time, beats, beats per minute and approx calories
- Max. body weight 120 kg

Space requirement approx L 173, W 44, H 53 cm

Space requirement foldable approx L 110, W 44 x H 108 cm

items weight = 15Kg

Please check after opening the packing that all the parts shown in the following assembly steps are there. Once you are sure that this is the case, you can start assembly.

Please contact us if any components are defective or missing, or if you need any spare parts or replacements in future:

Internet service- and spare parts data base:
www.christopeit-service.de

Adresse: Top-Sports Gilles GmbH
 Friedrichstraße 55
 42551 Velbert
 Telefon: +49 (0) 20 51 / 60 67-0
 Telefax: +49 (0) 20 51 / 60 67-44
 e-mail: info@christopeit-sport.com
www.christopeit-sport.com

This Product is created only for private Home sports activity and not allowed to us in a commercial or professional area. Home Sport use class H/C



Illu. No.	Designation	Quantity	Dimensions mm	Attached to illustration No.	ET number	ET number
					9903	1758
1	Main frame		1		33-9903-01-SI	33-9903-01-SW
2	Front stabilizer		1	1	33-9903-02-SI	33-9903-02-SW
3	End cap		4	2+47	36-9903-06-BT	36-9903-06-BT
4	Bolt	M8x65	2	2	39-10001-CR	39-10001-CR
5	Curved washer	8//19	2	4	39-9966-CR	39-9966-CR
6	Spring washer	for M8	6	4+46	39-9864-VC	39-9864-VC
7	Cap nut	M8	2	4	39-9900-CR	39-9900-CR
8	Bolt	M12x130	2	1+10	39-10504	39-10504
9	Washer	12//24	4	8	39-9986-CR	39-9986-CR
10	Pedal		2	8	36-9903-05-BT	36-9903-05-BT
11	Screw	4x18	10	13	39-10187	39-10187
12	Computer		1	13	36-9903-03-BT	36-9903-03-BT
13L	Cover Left		1	1+13R	36-9903-01-BT	36-1758-01-BT
13R	Cover Right		1	1+13L	36-9903-02-BT	36-1758-02-BT
14	Bolt	M8x62	4	1+18+19	39-10436	39-10436
15	Washer	8//16	19	14+33+46+53	39-9862-CR	39-9862-CR
16	Bushing	12x8x8.5	4	14	36-9903-07-BT	36-9903-07-BT
17	Bearing	608	16	18+54	36-9903-08-BT	36-9903-08-BT
18	Wheel		2	14	36-9903-09-BT	36-9903-09-BT
19	Idler wheel		2	20	36-9903-10-BT	36-9903-10-BT
20	Fixed sleeve		1	1	36-9903-11-BT	36-9903-11-BT
21	Nylon nut	M8	7	14+53	39-9818-CR	39-9818-CR
22	Grip		2	24	36-9903-12-BT	36-9903-12-BT
23	End cap		3	1	36-9903	36-9903
24	Axle		1	25	36-9903-13-BT	36-9903-13-BT
25	Bearing	6201	2	26	36-9903-14-BT	36-9903-14-BT
26	Wheel		1	25	36-9903-15-BT	36-9903-15-BT
27	U-shaped washer		1	30	36-9903-33-BT	36-9903-33-BT
28	Rope lock		2	32	36-9903-17-BT	36-9903-17-BT
29	Plug		2	32	36-9903-18-BT	36-9903-18-BT
30	Handlebar		1	32	33-9903-03-SI	33-9903-03-SW
31	Foam grip		2	30	36-9903-19-BT	36-9903-19-BT
32	Rope		1	1+30	36-9903-20-BT	36-9903-20-BT
33	Star grip screw		1	45	36-9903-21-BT	36-9903-21-BT
34	Bolt	M10x80	1	1+45	39-10055-CR	39-10055-CR
35	Bushing	12x8x20	3	53	36-9903-22-BT	36-9903-22-BT
36	Connection cable		1	12+42	36-9903-23-BT	36-9903-23-BT
37	Washer	10//20	2	34	39-9989-CR	39-9989-CR
38	Nut	M10	1	34	39-9981-VC	39-9981-VC
39	End cap		1	1	36-9903-24-BT	36-9903-24-BT

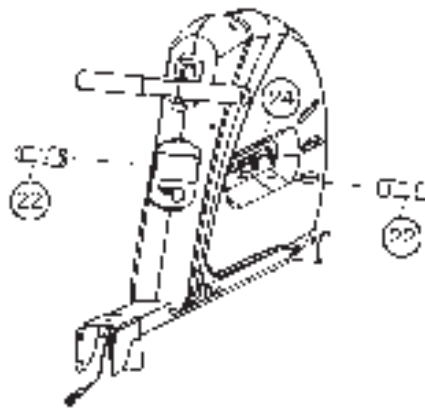
Assembly Instructions

Remove all the separate parts from the packaging, lay them on the floor and check that all are there on the basis of the packing list in these instructions for assembly and use. Please note that a number of parts have been connected directly to the main frame and preassembled. In addition, there are several other individual parts that have been attached to separate units. This will make it easier and quicker for you to assemble the equipment. Assembly time: 25 min.

Step 1:

Attach the hand grips (30) at the grip axle (9).

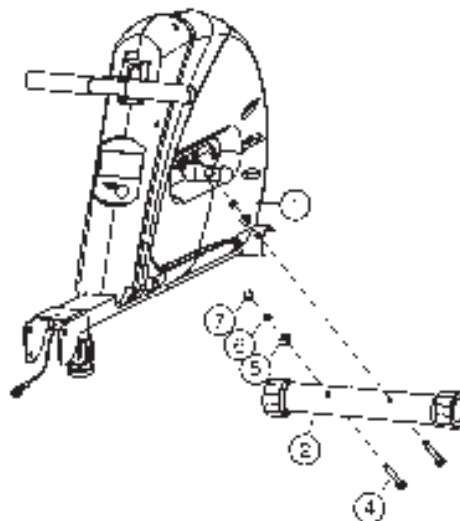
1. Place the hand grips (30) at the grip axle (9) by screwing them



Step 2:

Attach the hand grips (22) at the grip axle (24).

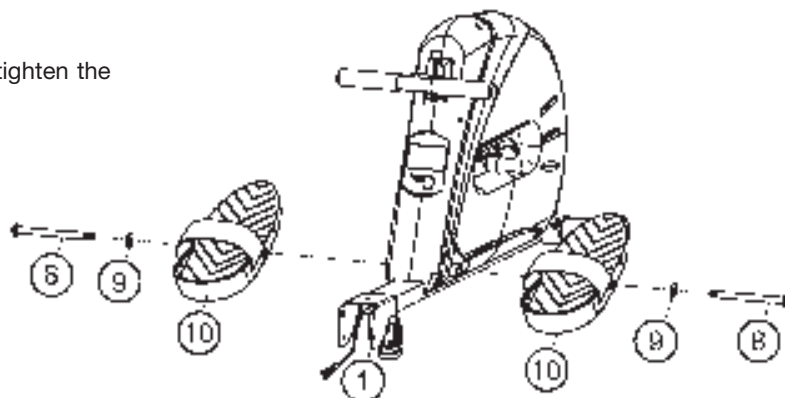
1. Place the front foot (2) into the holder in front of the main frame (1) and screw it tightly by using 2 carriage bolts M8x65 (4), washers (5), spring washers (6) and cap nuts (7).



Step 3:

Attach the pedals (10) at main frame (1).

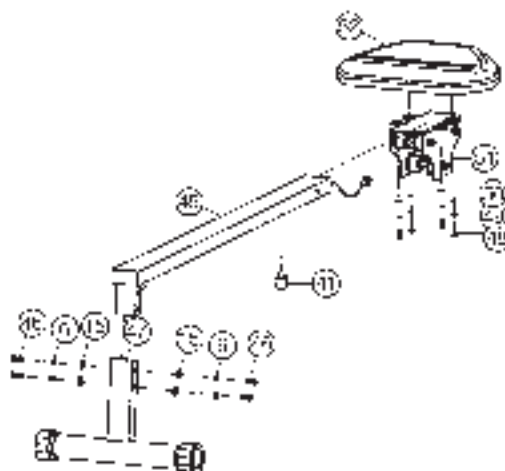
1. Put a washer (9) and a pedal (10) on screw (8) and tighten the pedals (10) at main frame (1) into appropriate position.



Step 4:

Attach the seat (52) at seat slide (51) and the rear foot (47) at seat frame (45).

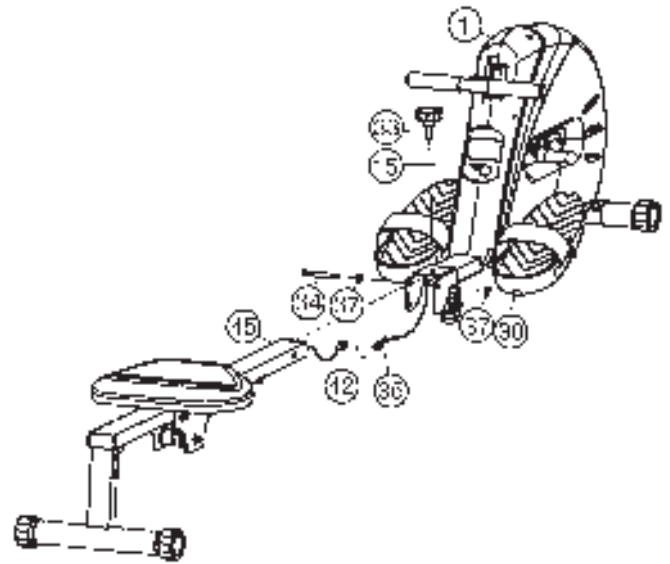
1. Place the seat slide (51) onto the back of seat (52) so that the holes pattern and screw it tightly by using screw M6x15 (48), washers (50) and spring washers (49).
2. Put the rear foot (47) into the holder at seat frame (45) and screw it tightly by using 4 screws M8x16 (46), washers (15) and spring washers (6).
3. Push the seat frame (45) through the seat slide (51) as shown in Figure Step 4, so that 4 pulleys can roll onto the top side and 2 pulleys can roll onto the bottom side of seat frame (45).
4. Fix the cushion pad (41) at appropriate position on bottom side of seat frame (45).



Step 5:

Attach the seat frame (45) at main frame (1).

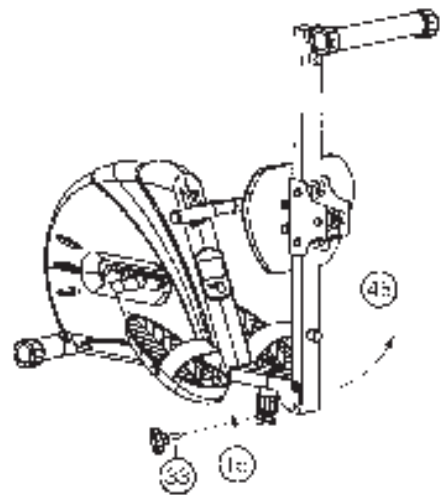
1. Place the seat frame (45) against the main frame (1) and connect the sensor cable (42) with connection cable (36).
2. Place the seat frame (45) into the holder of main frame (1), so that the holes pattern and screw the seat frame (45) at main frame (1) loosely by using screw M10x80 (34), washer (37) and nut (38). (The seat frame (45) should be fold up easily.)
3. Secure the seat frame (45) during training through screw in the star grip screw (33) into main frame (1) and use washer (15).
4. Take the computer (12) that has been supplied out of the packaging and insert the batteries (Type "AA"-1.5 V pencils) by watching for the right polarity on the back of the computer (12). (Batteries for the computer are not included in this item. Please buy them at your located market.) At the bottom of the computer is in the middle an arrest which the computer can be unlocked and removed from the case.



Step 6:

How to fold up.

1. To storage the item, screw out the star grip screw (33) and fold up the Seat frame (45) of item into vertically position. Secure this position with star grip screw (33) and washer (15) into the appropriate position at side of main frame (1).



Step 7:

Checks

1. Check the correct installation and function of all screwed and plug connections. Installation is thereby complete.
2. When everything is in order, familiarise yourself with the machine at a low resistance setting and make your individual adjustments.

Note:

Please keep the tool set and the instructions in a safe place as these may be required for repairs or spare parts orders becoming necessary later.



Computer instructions

The supplied computer allows the most convenient training. Every value relevant to training is displayed in a corresponding window. From the beginning of the training session, the required time, distance, rower beats, the approximate calory consumption and the beats Total are displayed. All values are counted from zero upwards. The computer is switched on by briefly pressing the „F“- key or simply by beginning training. The computer begins to register and display all values. To stop the computer, just stop training. The computer stops all measurements and retains the last attained values. The last attained values in the functions TIME, ROWER BEATS, CALORIES are stored and training can continue with these values when training is resumed. The computer switches of automatically approx. 4 minutes after training is stopped. All values attained until that time are stored and are displayed again when training is resumed. It is then possible to continue training from these values.

Displays:

1. „Zeit“ display:

The currently required time is displayed in minutes and seconds. The values last attained by this function are stored.

2. „Ruderschläge“ display:

The current rowing beats are displayed. The values last attained by this function are stored

3. „Schläge/Minute“ (beats per minute) display:

The current speed in beats per minute is displayed. The values most recently reached can not be saved in this function, as described above. (Max. display limit is 199 beats per minute)

4. „Kalorien“ display:

The current status of the consumed calories is displayed. The values last attained by this function are stored.

5. „Schläge-Total“ display:

The current rowing beats of all trainings sessions are displayed. The values last attained by this function are stored

6. „SCAN“ function:

If this function is selected, the current values of all functions are displayed successively in a constant sequence approx. every 5 seconds.

Keys:

1. Mode/ „F“ -key:

Pressing this key once briefly makes it possible to change from one function to another. The currently selected function is indicated by an icon in the respective window.

If the key is held longer (approx. 3 seconds), all last attained values are deleted with the exception of the values in the „Schläge-Total“ display.



Operating and exercising instructions

Exercise 1

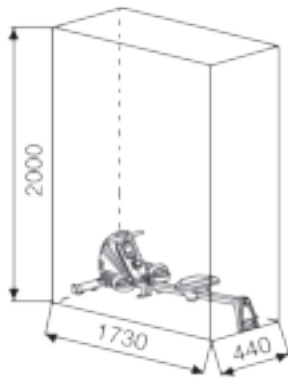
- Begin this exercise with your legs straight, knees together and the upper part of your body upright.
- Bend forward without bending your knees, grip the handle bar and pull back until the upper part of your body is upright again.
Important: The oar levers should be pulled back with the arms (and not with the body) until your hands have reached your body.
- Bring the handle bar back to the starting position again.
- Rest for a moment and then carry out the exercise again, repeating it quietly and continuously.

Exercise 2

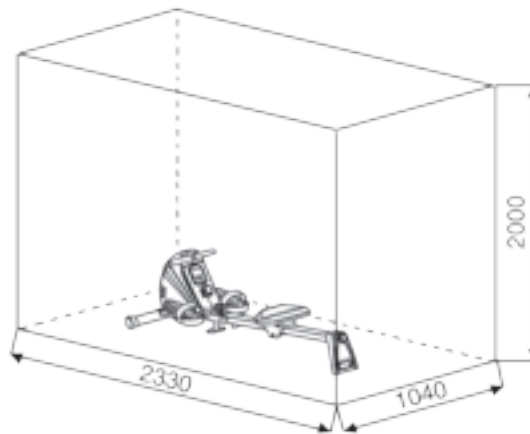
- Begin this exercise sitting upright with the seat as far forward as possible and your knees bent.
- Push back with the legs keeping your knees together and at the same time pulling the handle bar towards you.
- Continue pulling until your legs are straight and your hands have reached your body.
- Relax your arms and legs and let the seat slide forward until you have reached the start position (a) again and then repeat the exercise again.



Training area in mm
(for home trainer and user)



Free area in mm
(Training area and security area
(rotating 60cm))



Cleaning, Checks and Storage of the home bike:

1. Cleaning

Use only a less wet cloth for cleaning.

Caution: Never use benzene, thinner or other aggressive cleaning agents for surface cleaning as this damage caused.

The device is only for private home use and for use suitable indoors. Keep the unit clean and moisture from the device.

2. Storage

Remove the batteries from the computer while intending the unit for more than 4 weeks not to use. Fold up the seat frame until it is locked. Choose a dry storage in-house and spray some oil to the thread of the handlebar bolt and on the thread of the quick release for fold up function. Cover the bike to protect it from being discolor by any sunlight and dirty through dust.

3. Checks

We recommend every 50 hours to review the screw connections for tightness, which were prepared in the assembly. Every 100 operating hours, you should spray some oil at the thread of the handlebar bolts and to the thread of quick release for fold up function.

Troubleshooting

If you cannot solve the problem with the following information, please contact the authorized service center.

Problem	Possible Cause	Solution
Computer has no value at Display if you press any key.	No Batteries insert or batteries empty	Check the position of batteries at battery compartment or replace batteries.
Computer is not counting data and do not switch on after start cycling.	Sensor impulse missing base on not well plugged connection	Check the plug connections at computer and under the fold up construction.
Computer is not counting data and do not switch on after start cycling.	Sensor impulse missing base on not correct position of sensor.	Check the distance between magnet and sensor. The magnet which is positioned at seat slide should have only less than < 5mm distance against the sensor position.

Training instructions

You must consider the following factors in determining the amount of training effort required in order to attain tangible physical and health benefits:

1. Intensity:

The level of physical exertion in training must exceed the level of normal exertion without reaching the point of breathlessness and / or exhaustion. A suitable guideline for effective training can be taken from the pulse rate. During training this should rise to the region of between 70% to 85% of the maximum pulse rate (see the table and formular for determination and calculation of this).

During the first weeks, the pulse rate should remain at the lower end of this region, at around 70% of the maximum pulse rate. In the course of the following weeks and months, the pulse rate should be slowly raised to the upper limit of 85% of the maximum pulse rate. The better the physical condition of the person doing the exercise, the more the level of training should be increased to remain in the region of between 70% to 85% of the maximum pulse rate. This should be done by lengthening the time for the training and / or increasing the level of difficulty.

If the pulse rate is not shown on the computer display or if for safety reasons you wish to check your pulse rate, which could have been displayed wrongly due to error in use, etc., you can do the following:

- Pulse rate measurement in the conventional way (feeling the pulse at the wrist, for example, and counting the number of beats in one minute).
- Pulse rate measurement with a suitable specialised device (available from dealers specialising in health-related equipment).

2. Frequency

Most experts recommend a combination of health-conscious nutrition, which must be determined on the basis of your training goal, and physical training three times a week. A normal adult must train twice a week to maintain his current level of condition. At least three training sessions a week are required to improve one's condition and reduce one's weight. Of course the ideal frequency of training is five sessions a week.

3. Planning the training

Each training session should consist of three phases: the warm-up phase, the training phase, and the cool-down phase. The body temperature and oxygen intake should be raised slowly in the warm-up phase. This can be done with gymnastic exercises lasting five to ten minutes.

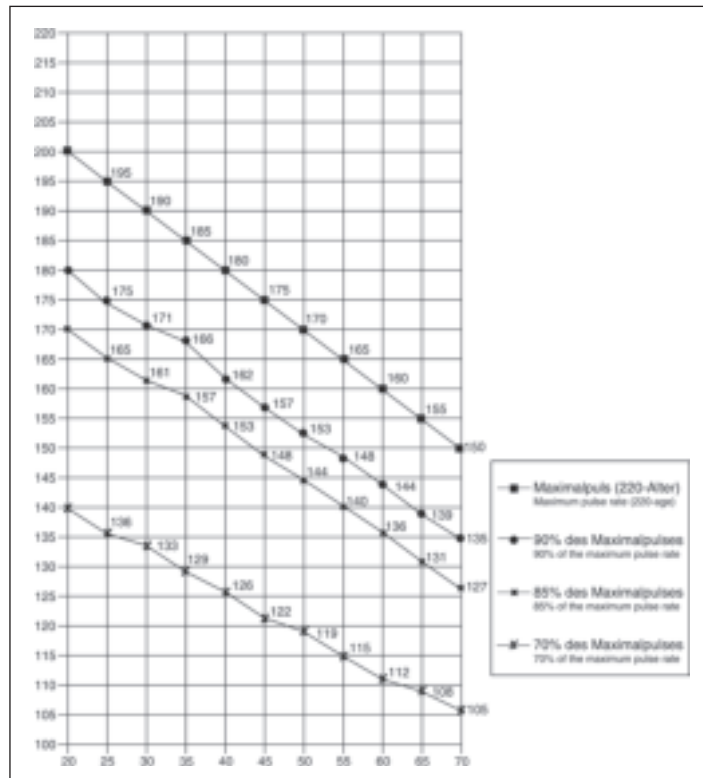
Then the actual training (training phase) should begin. The training exertion should be relatively low for the first few minutes and then raised over a period of 15 to 30 minutes such that the pulse rate reaches the region of between 70% to 85% of the maximum pulse rate.

In order to support the circulation after the training phase and to prevent aching or strained muscles later, it is necessary to follow the training phase with a cool-down phase. This should consist of stretching exercises and / or light gymnastic exercises for a period of five to ten minutes.

You find further information on the subject warm-up exercises, stretch exercises or general gymnastics exercises in our download area under www.christopeit-sport.com

4. Motivation

The key to a successful program is regular training. You should set a fixed time and place for each day of training and prepare yourself mentally for the training. Only train when you are in the mood for it and always have your goal in view. With continuous training you will be able to see how you are progressing day by day and are approaching your personal training goal bit by bit.



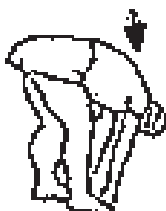
Calculation formula: Maximum pulse rate	= 220 - age (220 minus your age)
90% of the maximum pulse rate	= (220 - age) x 0.9
85% of the maximum pulse rate	= (220 - age) x 0.85
70% of the maximum pulse rate	= (220 - age) x 0.7

Warm up exercises (Warm Up)

Start your warm up by walking on the spot for at least 3 minutes and then perform the following gymnastic exercises to the body for the training phase to prepare accordingly. The exercises do not overdo it and only as far run until a slight drag felt. This position will hold a while.



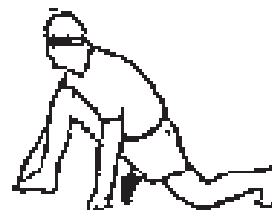
Reach with your left hand behind your head to the right shoulder and pull with the right hand slightly to the left elbow. After 20sec. switch arm.



Bend forward as far forward as possible and let your legs almost stretched. Show it with your fingers in the direction of toe. 2 x 20sec.



Sit down with one leg stretched out on the floor and bend forward and try to reach the foot with your hands. 2 x 20sec.



Kneel in a wide lunge forward and support yourself with your hands on the floor. Press the pelvis down. Change after 20 sec leg.

After the warm-up exercises by some arms and legs shake loose.

Don't finish the exercise phase abruptly, but will cycle leisurely something without resistance from to return to the normal pulse-zone. (Cool down) We recommend the warm-up exercises at the end of the training be conducted and to end your workout with shaking of the extremities.

1. Aperçu des pièces	Page	3
2. Recommandations importantes et règles de sécurité	Page	19
3. Nomenclature	Page	20 - 21
4. Notice de montage avec écorchés	Page	22 - 23
5. Notice d'utilisation et d'entraînement	Page	24
6. Manuel d'utilisation du calculateur électronique	Page	24
7. nettoyage, stockage, Entretien, Corrections Exercices d'échauffement (Warm Up)	Page	25 - 26
8. Recommandations pour l'entraînement	Page	26

Chère cliente, cher client,

Nous vous félicitons pour l'achat de ce cycle d'entraînement intérieur et nous vous souhaitons beaucoup de plaisir avec. Veuillez respecter et suivre les indications et les instructions de montage et d'emploi. Si vous avez des questions, vous pouvez bien sûr vous adresser à nous.

Très cordiales salutations Top-Sports Gilles GmbH
Friedrichstr. 55
42551 Velbert



Recommandations importantes et consignes de sécurité

Nos produits sont systématiquement soumis au contrôle TÜV-GS et sont ainsi conformes aux normes de sécurité actuelles les plus élevées. Cependant, cela ne dégage pas de l'obligation de suivre strictement les indications suivantes.

1. Monter l'appareil en suivant exactement les instructions de montage et n'utiliser que les pièces spécifiques à l'appareil et ci-jointes pour le montage de l'appareil. Avant le montage en lui-même, contrôler l'intégralité de la livraison à l'aide du bon de livraison et l'intégralité des emballages en carton à l'aide de la instructions de montage dans les instructions de montage et d'utilisation.

2. Avant la première utilisation et à intervalles réguliers, contrôler si tous les écrous, vis et autres raccords sont bien serrés, afin d'assurer un état de service sûr de l'appareil d'entraînement.

3. Mettre en place l'appareil à un endroit sec et plan, et le protéger contre l'humidité. Les inégalités du sol doivent être compensées par des mesures appropriées et par les pièces réglables de l'appareil, prévues à cet effet, si présentes. Il faut exclure tout contact avec l'humidité et l'eau.

4. Dans la mesure où le lieu de montage doit être protégé contre des points de pression, des saletés ou autres, prévoir un support antidérapant (p. ex. tapis en caoutchouc, plaque en bois etc.) sous l'appareil.

5. Avant de commencer l'entraînement, enlever tous les objets dans un rayon de 2 mètres autour de l'appareil.

6. Pour nettoyer l'appareil, ne pas utiliser de détergents agressifs, et pour le montage ainsi que d'éventuelles réparations, n'utiliser que les outils fournis ou des outils appropriés. Les traces de sueur sur l'appareil doivent être enlevées tout de suite après l'entraînement.

7. RESPECT! Des systèmes de la fréquence de coeur peuvent être in-exacts. Le fait de s'entraîner excessif peut causer un dommage de santé sérieux ou mènent vers la mort

Un entraînement inadéquat ou excessif peut entraîner des risques pour la santé. C'est pourquoi, avant de commencer un entraînement précis, il faut consulter un médecin. Ce dernier peut définir les sollicitations maximales (puls, watts, durée d'entraînement etc.) auxquelles on peut se soumettre, et donner des renseignements exacts sur les conditions de l'entraînement, les objectifs et l'alimentation. Il ne faut pas s'entraîner après un repas lourd.

8. Ne s'entraîner avec l'appareil que lorsque celui-ci est en parfait état de fonctionnement. Pour les réparations éventuelles, n'utiliser que des pièces de rechange originales. **RESPECT!** Si des parties sont excessivement chaudes à l'utilisation de l'appareil ils remplacent immédiatement celui-ci et sûr cet équipement de l'utilisation jusqu'à réparé.

9. Pour le réglage des pièces, faire attention à régler la bonne position ou la position de réglage maximale marquée, et à bloquer correctement la nouvelle position réglée.

10. Si rien d'autre n'est indiqué dans le mode d'emploi, l'appareil ne doit être utilisé que par une personne pour l'entraînement. Le temps d'entraînement ne devait pas dépasser au total 45 Min./ chaque jour.

11. Il faut porter des vêtements et des chaussures adaptés à un entraînement fitness avec l'appareil. Les vêtements doivent être conçus de manière à ce que de par leur forme (p. ex. longueur), ils ne puissent pas rester accrocher pendant l'entraînement. Les chaussures d'entraînement doivent être choisies en fonction de l'appareil, doivent systématiquement bien tenir le pied et posséder une semelle antidérapante.

12. RESPECT! Si des sensations de vertige, des nausées, des douleurs dans la poitrine ou d'autres symptômes anormaux se font sentir, arrêter l'entraînement et consulter un médecin adapté.

13. Il faut savoir que les appareils de sport ne sont pas des jouets. C'est pourquoi, ils ne doivent être utilisés que de manière conforme à l'emploi prévu et uniquement par des personnes informées et initiées en conséquence.

14. Les personnes, telles que les enfants, les invalides ou les handicapés, ne doivent utiliser l'appareil qu'en présence d'une autre personne qui peut fournir son aide ou donner des instructions. Il faut exclure l'utilisation de l'appareil par des enfants sans surveillance, par des mesures appropriées.

15. Il faut faire attention à ce que la personne qui s'entraîne, ainsi que d'autres personnes, ne se trouvent jamais dans la zone des pièces encore en mouvement.

16. Ce produit ne peut pas être enlevé les déchets à la fin de sa durée de vie sur les déchets budgétaires normaux, main doit être livré à un point collectif pour le recyclage des appareils électriques et électroniques. Le symbole sur le produit du mode d'emploi ou de l'emballage fait rem arguer sur cela.

Les matières sont réutilisables conformément à leur marquage. Avec le réemploi, la valorisation matérielle ou d'autres formes de valorisation vous apportez des appareils de contralto, une contribution importante à la protection a notre environnement. Veuillez demander lors de l'administration communale le poste d'enlèvement des déchets constant.

17. Les matériaux d'emballage, les piles vides et les pièces de l'appareil doivent être évacués en respectant l'environnement, pas avec les ordures ménagères, mais dans les containers de collecte prévus à cet effet, ou remis aux services de collecte adaptés.

18. Cet appareil est un appareil non d'pendant de la vitesse.

19. L'appareil est équipé d'un réglage de résistance à 4 étapes niveaux. Cela permet de réduire ou d'augmenter la résistance au tirage et ainsi le niveau d'entraînement. Placez le poignée de réglage (22) de la résistance vers avant (plus pré étendue), cela entraîne une diminution de la résistance au tirage et ainsi du niveau d'entraînement. Placez le poignée de réglage (22) de la résistance vers arrière (plus pré étendue), cela entraîne une augmentation de la résistance au tirage et ainsi du niveau d'entraînement.

20. Cet appareil a été contrôlé et certifié suivant les normes EN ISO 20957-1:2013 + EN 957-7:1998 H/C. La charge (=poids) maximale admise a été fixée à 120 kg. Cet ordinateur d'appareils correspond aux demandes fondamentales d'elle EMV Directive en 2014/30EU.

21. Les instructions de montage et d'utilisation doivent être considérées comme faisant partie du produit. Cette documentation doit être fournie lors de la vente ou du passage du produit.

Liste des pièces- Liste des pièces de rechange Cambridge II N° de commande 9903 Cambridge II „Black Edition“ N° de comm. 1758

Caractéristiques techniques : Version du : 01/ 07/ 2018

- Changement à 4 degrés de la résistance grâce au système de bandes d'extension
- Place en épargnant ensemble à bascule
- Châssis en acier robuste.
- Siège confortable équipé de roulettes sur palier lisse.
- Affichage digital du temps, de la fréquence de coups de rame, de coups de rame per minute, de la dépense énergétique approximative, du scan corporel.
- Adapté pour des poids jusqu'à environ 120 kg

Cotes de réglage approx. (L x l x h) : 173 x 44 x 53 cm
Placez les mesures pliées (L x l x h) : 110 x 44 x 108 cm

Si une pièce n'est pas correcte, s'il manque une pièce ou si vous avez besoin d'une pièce de rechange à l'avenir, veuillez vous adresser à :

Service- Internet et les pièces de rechange base de données
www.christopeit-service.de

Top-Sports Gilles GmbH
Friedrichstr. 55
42551 Velbert
Telefon: +49 (0) 20 51 - 6 06 70
Telefax: +49 (0) 20 51 - 6 06 74 4
e-mail: info@christopeit-sport.com
www.christopeit-sport.com

Ce ruban de cours à seulement pour le domaine de sport de maison privé de manière souvenue et non pour l'utilisation industrielle ou commerciale convenable. Utilisation de sport de maison la classe H/C

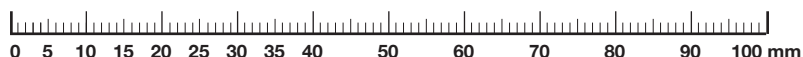


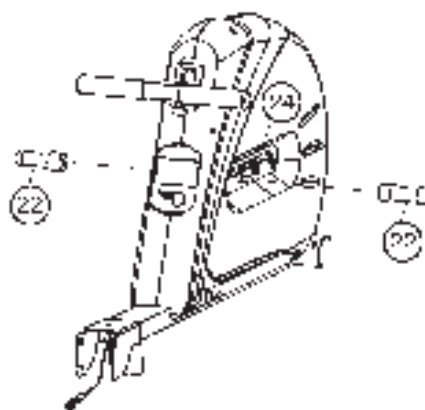
Schéma n°	Désignation	Dimensions en mm	Quantité Unités	Monté sur schéma n°	Numéro ET 9903	Numéro ET 1758
1	Cadre principal		1		33-9903-01-SI	33-9903-01-SW
2	Tube d'appui avant		1	1	33-9903-02-SI	33-9903-02-SW
3	Capuchon		4	2+47	36-9903-06-BT	36-9903-06-BT
4	Vis tete ronde	M8x65	2	2	39-10001-CR	39-10001-CR
5	Rondelle intercalaire	8//19	2	4	39-9966-CR	39-9966-CR
6	Rondelle elastique bomée	pour M8	6	4+46	39-9864-VC	39-9864-VC
7	Ecrou capuchon	M8	2	4	39-9900-CR	39-9900-CR
8	Vis à tete hex.	M12x130	2	1+10	39-10504	39-10504
9	Rondelle	12//24	4	8	39-9986-CR	39-9986-CR
10	Pédalier		2	8	36-9903-05-BT	36-9903-05-BT
11	Vis	4x18	10	13	39-10187	39-10187
12	Ordinateur		1	13	36-9903-03-BT	36-9903-03-BT
13L	Revetement gauche		1	1+13R	36-9903-01-BT	36-1758-01-BT
13R	Revetement droite		1	1+13L	36-9903-02-BT	36-1758-02-BT
14	Vis	M8x62	4	1+18+19	39-10436	39-10436
15	Rondelle	8//16	19	14+33+46+53	39-9862-CR	39-9862-CR
16	Butée d'espacement	12x8x8.5	4	14	36-9903-07-BT	36-9903-07-BT
17	Roulement de billes	608	16	18+54	36-9903-08-BT	36-9903-08-BT
18	Roulette 1		2	14	36-9903-09-BT	36-9903-09-BT
19	Roulette entrainer		2	20	36-9903-10-BT	36-9903-10-BT
20	Insert		1	1	36-9903-11-BT	36-9903-11-BT
21	Ecrou nylon	M8	7	14+53	39-9818-CR	39-9818-CR
22	Poignée		2	24	36-9903-12-BT	36-9903-12-BT
23	Capuchon		3	1	36-9903	36-9903
24	Axe		1	25	36-9903-13-BT	36-9903-13-BT
25	Roulement de billes	6201	2	26	36-9903-14-BT	36-9903-14-BT
26	Roulette 2		1	25	36-9903-15-BT	36-9903-15-BT
27	Butoir en caoutchouc		1	30	36-9903-33-BT	36-9903-33-BT
28	Ruban		2	32	36-9903-17-BT	36-9903-17-BT
29	Ruban d'obturation		2	32	36-9903-18-BT	36-9903-18-BT
30	Barre de traction		1	32	33-9903-03-SI	33-9903-03-SW
31	Revêtement des poignées		2	30	36-9903-19-BT	36-9903-19-BT
32	Bande élastique		1	1+30	36-9903-20-BT	36-9903-20-BT
33	Vis à poignée		1	45	36-9903-21-BT	36-9903-21-BT
34	Vis	M10x80	1	1+45	39-10055-CR	39-10055-CR
35	Butée d'espacement	12x8x20	3	53	36-9903-22-BT	36-9903-22-BT

Schéma n°	Désignation	Dimensions en mm	Quantité Unités	Monté sur schéma n°	Numéro ET 9903	Numéro ET 1758
36	Câble de connexion		1	12+42	36-9903-23-BT	36-9903-23-BT
37	Rondelle	10//20	2	34	39-9989-CR	39-9989-CR
38	Ecrou nylon	M10	1	34	39-9981-VC	39-9981-VC
39	Capuchon		1	1	36-9903-24-BT	36-9903-24-BT
40	Vis de compensation de la hauteur		1	1	36-9903-25-BT	36-9903-25-BT
41	Butoir en caoutchouc		2	45	36-9903-26-BT	36-9903-26-BT
42	Capteur		1	45	36-9903-27-BT	36-9903-27-BT
43	Vis	3x10	2	42	39-10127-SW	39-10127-SW
44	Bouchon rectangulaire		1	45	36-9903-28-BT	36-9903-28-BT
45	Chassis de siège		1	1	33-9903-04-SI	33-9903-04-SW
46	Vis	M8x16	4	3	39-9888	39-9888
47	Tube d'appui arrière		1	45	33-9903-05-SI	33-9903-05-SW
48	Vis	M6x15	4	52	39-10120	39-10120
49	Rondelle élastique bomée	pour M6	4	48	39-9868	39-9868
50	Rondelle	6//12	4	48	39-10007-CR	39-10007-CR
51	Transport du siège		1	52	33-9903-06-SI	33-9903-06-SW
52	Siège		1	51	36-9903-04-BT	36-9903-04-BT
53	Vis	M8x90	3	51	39-10445	39-10445
54	Roulette de siège		6	53	36-9903-29-BT	36-9903-29-BT
55	Vis	M6x12	2	30	36-9805-44-BT	36-9805-44-BT
56	Rondelle	6//16	2	55	39-10439	39-10439
57	Kit d'outillage		1		36-9903-30-BT	36-9903-30-BT
58	Notice de montage et d'utilisation		1		36-9903-32-BT	36-9903-32-BT

Instructions de montage

Sortez toutes les pièces de l'emballage, posez-les sur le sol et contrôlez si rien ne manque en vous basant sur la montage étape de cette Notice de montage et d'utilisation. Il faut tenir compte du fait que certaines pièces ont été reliées au cadre et prémontrées.

Quelques autres pièces ont également déjà été jointes. Ceci afin de faciliter et d'accélérer le montage définitif. Temps de Montage: 25 min.



Étape n° 1:

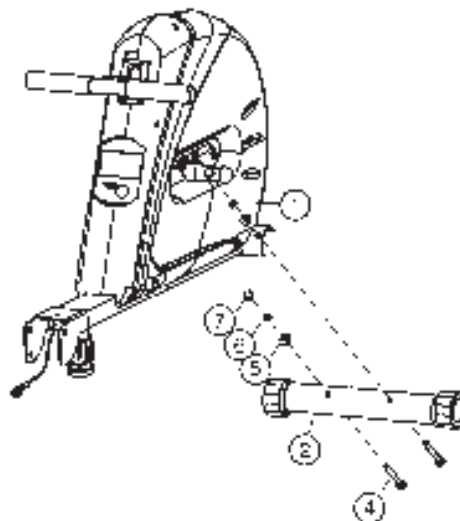
Montage des poignées (22) sur leur axe (24)

1. Prenez les poignées (22) et vissez-les à chaque extrémité de l'axe (24).

Étape n° 2

Montage du tube d'appui avant (2) sur le châssis (1).

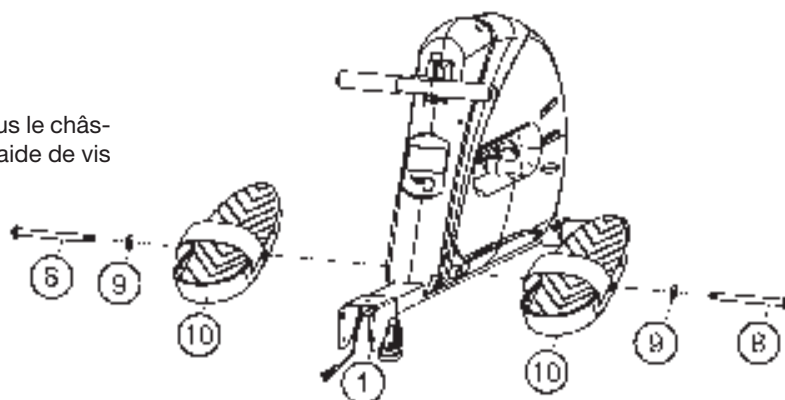
1. Insérez le tube d'appui avant (2) dans l'ouverture situé à l'avant du châssis (1) et vissez-le à l'aide de deux vis M8x65 (4), de deux rondelles (5), rondelle elastique bombée (6) et de deux écrous (7).



Étape n° 3

Montage des pédaliers (10) sur le châssis (1).

1. Installez les pédaliers (10) dans l'ouverture prévue sous le châssis (1) dans la bonne position. Vissez-les au châssis à l'aide de vis (8) et rondelle (9).



Étape n° 4

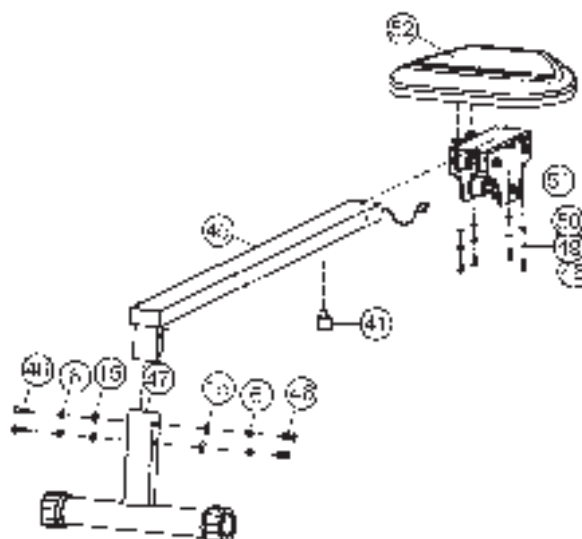
Montage du tube d'appui arrière (47) sur le cadre de selle (45) et montage de la selle (52) sur le transport de selle (51).

1. Installez la transport des selle (51) au dos de la selle (52) de sorte que les trous de la fixation et ceux situés au niveau de la selle (52) correspondent. Vissez la selle (52) sur sa fixation à l'aide des vis M6x15 (48), rondelles (50) et rondelle elastique bombée (49).

2. Insérez le tube d'appui arrière (47) dans l'ouverture située au bout du cadre de la selle (45) et vissez le à l'aide de quatre vis M8x16 (46), rondelle elastique bombée (6) et de quatre rondelles (15) au cadre de la selle (45).

3. Glissez la transport de selle (51) sur le cadre de selle (45) dans la direction représentée de sorte que quatre roulettes (de la transport de selle(6)) se retrouvent au-dessus du cadre et montage de deux en-dessous sur le fixation (6).

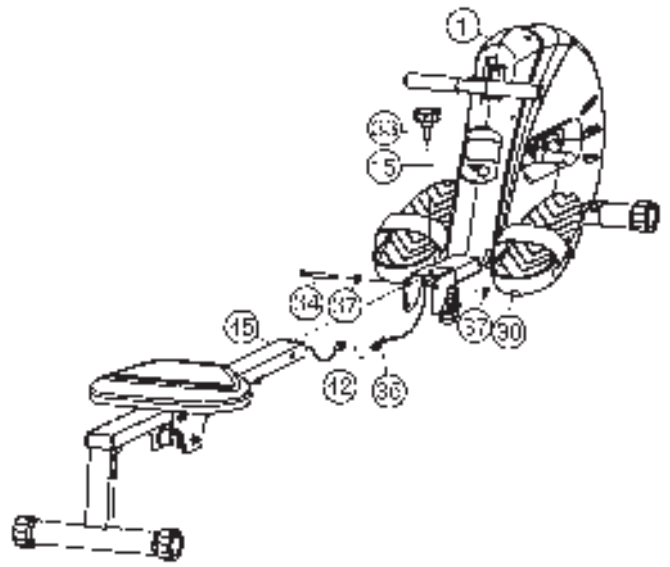
4. Prenez les butoir en caoutchouc (41) et vissez-les à cadre de selle (45).



Étape n° 5:

Montage du cadre de selle (45) sur le châssis (1).

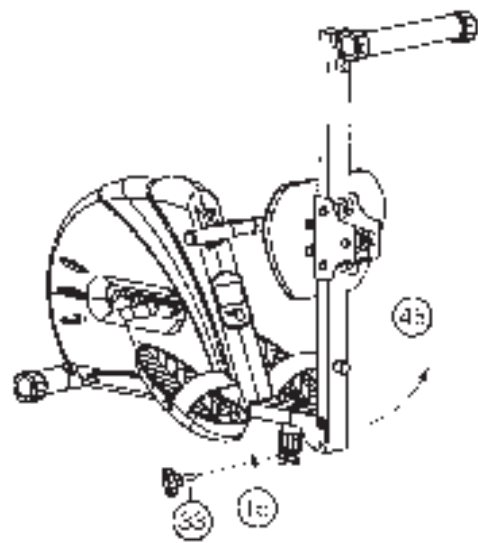
1. Insérez le cadre de selle (45) sur le châssis (1) et raccordez le câble du palpeur (42) au câble de connexion (36).
2. Assemblez le cadre de selle (45) et le châssis (1) dans l'ouverture prévue de sorte que les trous du cadre de selle (45) et ceux situés au niveau du châssis (1) correspondent. Vissez le cadre de selle (45) sur le châssis (1) à l'aide d'une vis M10x80 (34), deux rondelles (37) et d'un écrou (38). Ne pas serrer trop fort (34) afin que le cadre puisse être replié à la verticale.
3. Secure le cadre de selle avant chaque utilisation en serrant la vis moletée avec étoile (33).
4. Sortez l'ordinateur (12) fourni de son emballage et installez les piles (Type "AA" piles rondes - 1,5V) et faites attention à la polarité correcte à l'arrière de l'ordinateur (12). (Des batteries pour l'ordinateur ne sont pas jointes dans le volume des livraisons. S'il vous plaît, appliquez celui-ci dans le commerce.)
Au bas de l'ordinateur est au milieu d'une arrestation dont l'ordinateur peut être déverrouillé et retiré du dossier.



Étape n° 6:

Fonction de réduire gain de place

1. Pour configurer l'appareil pour économiser de l'espace pour stocker, tourner la vis emprise étoiles (33) sortir, retournez le cadre de selle (45) à la verticale et sécuriser ce poste par l'insertion latérale de la vis de poignée étoiles (33) à l'endroit approprié sur le châssis (1) dans le cadre de selle (45).



Étape n° 7:

Contrôle

1. Vérifier si les assemblages et connexions ont été effectués correctement et fonctionnent. Le montage est maintenant terminé.
2. Si tout est en ordre, se familiariser avec l'appareil en effectuant de légers réglages de la résistance et effectuer les réglages individuels.

Remarques:

Veuillez à conserver soigneusement le jeu d'outils ainsi que les instructions de montage dont vous aurez éventuellement besoin ultérieurement pour effectuer les réparations nécessaires et commander des pièces de rechange.



Mode d'emploi de l'ordinateur

L'ordinateur livré vous offre le plus grand confort d'entraînement. Chaque valeur importante pour l'entraînement est affichée dans une fenêtre correspondante.

Le temps nécessaire, Coup des rames, la consommation de calories approximative, la distance parcourue et Coup de ramer Total sont affichés dès le commencement de l'entraînement. Toutes les valeurs sont sauvegardées à partir du nombre zéro.

L'ordinateur se met en marche dès que l'on appuie brièvement sur la touche F ou que l'on commence tout simplement l'entraînement.

L'ordinateur commence à saisir l'ensemble des valeurs et à les afficher.

Pour éteindre l'ordinateur, terminer simplement l'entraînement. L'ordinateur arrête l'ensemble des mesures et sauvegarde les dernières valeurs obtenues. Les dernières valeurs obtenues dans les fonctions, Coup des rames calories et Coup des rames Total sont sauvegardées et peuvent être réutilisées pour redémarrer l'entraînement.

L'ordinateur s'éteint automatiquement au bout d'environ 4 minutes d'interruption de l'entraînement. L'ensemble des valeurs obtenues jusqu'à présent sont sauvegardées et sont réaffichées lors de la reprise de l'entraînement. On peut poursuivre l'entraînement à partir de ces valeurs.

Affichages :

1. Affichage „ZEIT“ (affichage du temps) :

Permet d'afficher le temps nécessaire actuellement en minutes et secondes. Cette fonction permet de sauvegarder les valeurs obtenues jusqu'à présent.

2. Affichage „Ruderschläge“ (affichage des Coup des rames) :

Permet d'afficher la actuelle Coup des rames.

Cette fonction permet de sauvegarder les valeurs obtenues jusqu'à présent.

3. Affichage « Schläge/Minute » (Coup de rames/Minute) :

La vitesse actuelle en Nombre de coup de rames par minute. Pour cette fonction, il n'y a pas d'enregistrement des dernières valeurs obtenues, comme il l'est décrit ci-dessus.

(Limite maximale de l'affichage 199 Nombre de coup de rames par minute)

4. Affichage „KALORIEN“ (affichage des calories) :

Permet d'afficher l'état actuel des calories consommées.

Cette fonction permet de sauvegarder les valeurs obtenues jusqu'à présent.

5. Affichage „Schläge Total“ (affichage du nombre total de Coup des rames):

Permet d'afficher le niveau actuel des parcours pour l'ensemble des unités d'entraînement ainsi que celui de l'unité actuelle d'entraînement. Il n'est pas possible de fixer préalablement une valeur déterminée. Cette fonction ne permet pas de sauvegarder les valeurs obtenues jusqu'à présent.

6. Fonction „SCAN“:

Si l'on sélectionne cette fonction, les valeurs actuelles de l'ensemble des fonctions sont affichées les unes après les autres toutes les 5 secondes environ.

Touches :

1. Touche „F“:

Pour passer d'une fonction à une autre, appuyer une fois et brièvement sur cette touche. Un symbole s'affiche dans la fenêtre en question lequel indique la fonction sélectionnée.

Pour effacer toutes les valeurs obtenues jusqu'à présent de tous les affichages, à l'exception des valeurs affichées dans „Schläge Total“, appuyer plus longuement sur cette touche (pendant environ 3 secondes).



Notice d'utilisation et d'entraînement

1er exercice

a) Commencer l'exercice les jambes tendues, avec les genoux qui se touchent et le buste bien droit.

b) Penchez-vous en avant sans plier les jarrets, saisissez les manches et tirez en arrière jusqu'à ce que le buste soit droit.

Important: les manches doivent être tirés au moyen des bras (pas en s'aidant du buste) et jusqu'à ce que les mains fermées touchent celui-ci.

c) Ramenez les poignets à leur point de départ.

d) Récupérez un instant et recommencez l'exercice sans mouvement saccadé.

2e exercice

a) Commencez-le en position assise, le buste bien droit, le siège avancé au maximum, les jarrets pliés.

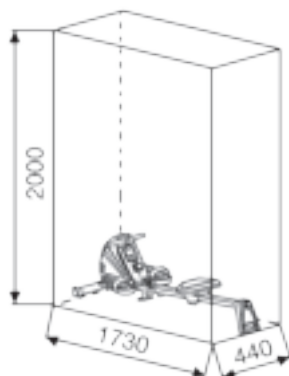
b) Poussez avec les jambes, sans écarter les genoux, tout en tirant les manches vers vous.

c) Continuez de tirer jusqu'à ce que les jambes soient tendues, vos mains fermées touchant alors le buste.

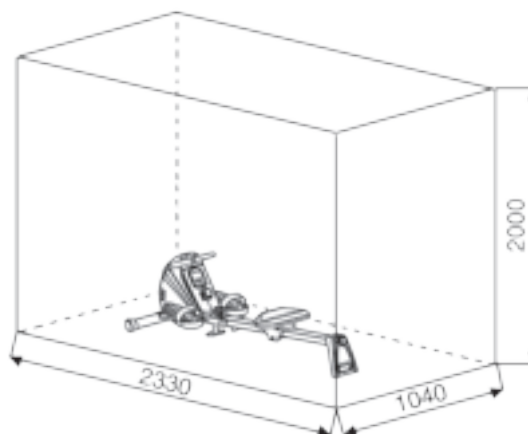
d) Détendez les bras et les jambes, laissez le siège glisser en avant jusqu'à ce que vous soyez revenu à la position (a) et recommencez l'exercice.



Centre d'entraînement en mm
(Pour appareil et l'utilisateur)



Surface libre en mm
(Zone de la formation et de la zone de sécurité (60cm rotation))



Nettoyage, Entretien et stockage de l'exercice:

1. nettoyage

Utilisez uniquement un chiffon humide pour le nettoyage.

Attention: Ne jamais utiliser de benzène, de diluant ou autre agents de nettoyage agressifs pour le nettoyage de surface comme ce les dommages causés.

L'appareil est uniquement pour un usage domestique privé et pour un usage intérieur appropriés. Gardez l'appareil propre et l'humidité de l'appareil.

2. stockage

Retirez les piles de l'ordinateur tout en entendant l'unité pour de 4 semaines de ne pas utiliser. Plier debout jusqu'à ce qu'il se enclenche dans la cadre du siège. Choisissez un stockage à sec dans la maison et mettre un peu d'huile de pulvérisation au fil du boulon de poignée étoile et sur les filets de la libération rapide. Couvrir le dispositif pour le protéger d'être décolorés par la lumière du soleil et de la poussière.

3. Entretien

Nous recommandons toutes les 50 heures pour examiner les Connexions à vis pour l'étanchéité, qui ont été préparés dans l'ensemble. Toutes les 100 heures de fonctionnement, vous erriez au peu d'huile de au fil de la vis de poignée étoile et sur les filets de la libération rapide.

Corrections:

Si vous ne pouvez pas résoudre en utilisant les informations énumérées à l'dysfonctionnement, s'il vous plaît contactez votre revendeur ou fabricant.

Problème	Cause	Possible Solution
L'ordinateur ne s'allume pas en appuyant sur un bouton.	Pas de piles ou de batteries insérées vide.	Vérifiez les piles dans le compartiment de la batterie pour un bon ajustement ou de les remplacer.
L'ordinateur ne compte pas et ne s'allume pas par le début de la formation d'un.	Manquant impulsion du capteur en raison de mauvais connecteur ou dissous.	Vérifiez le connecteur sur l'ordinateur et le connecteur dans le cadre de siège pour un bon ajustement.
L'ordinateur ne compte pas et ne s'allume pas par le début de la formation d'un.	Manquant impulsion du capteur en raison de la position incorrecte du capteur.	Vérifier la distance entre le capteur et l'aimant. Un aimant dans la siège est en regard du capteur et doit avoir une distance de moins de <5mm.

Recommandations pour l'entraînement

Les facteurs ci-après doivent être pris en compte pour la détermination de l'entraînement indispensable afin d'améliorer concrètement son physique et sa santé:

1. Intensité:

L'entraînement n'aura d'effets positifs que si les efforts déployés dépassent ceux de la vie quotidienne, mais sans être hors d'haleine et/ou se sentir épuisé. Le pouls peut constituer un repère valable pour un entraînement efficace. Au cours de celui-ci le pouls devrait se situer entre 70 % et 85% du pouls maximum (le déterminer et le calculer au moyen du tableau et de la formule). Pendant les premières semaines, le pouls devrait tourner autour de 70% du maximum. Pendant les semaines et les mois suivants, le pouls devrait augmenter lentement pour atteindre la limite supérieure, c.-à-d. 85% du pouls maximum. Plus la condition physique de la personne qui s'entraîne est bonne, plus il faut accroître l'entraînement pour rester entre 70 et 85% du pouls maximum. On y arrive en allongeant la durée de l'entraînement et/ou en renforçant la difficulté de celui-ci.

Si la fréquence cardiaque n'est pas affichée sur le visuel de l'ordinateur ou si, pour des raisons de sécurité, vous souhaitez la contrôler, car elle aurait pu être incorrectement indiquée suite à des erreurs d'utilisation, etc., vous pouvez alors procéder comme suit:

- Mesure de contrôle du pouls de manière classique (c.-à-d. en posant le pouce sur la veine du poignet et en comptant les battements en une minute).
- Mesure de contrôle du pouls au moyen d'un dispositif approprié (vendu dans un magasin spécialisé).

2. Fréquence

La majorité des experts recommandent de combiner une alimentation comme pour la santé, qui sera choisie en fonction de l'objectif recherché par l'entraînement, et les exercices physiques trois ou quatre fois par semaine. Un adulte normal doit s'entraîner deux fois par semaine pour conserver la forme actuelle. Mais au moins trois fois par semaine pour améliorer et modifier son poids. Cinq fois par semaine étant idéal.

3. Programmation de l'entraînement

Chaque séance d'entraînement devrait comprendre trois phases: «phase d'échauffement», «phase d'entraînement» et «phase de ralentissement». La température du corps et l'absorption d'oxygène doivent augmenter lentement durant la phase «d'échauffement». Ce qui est possible en effectuant de la gymnastique pendant cinq à dix minutes.

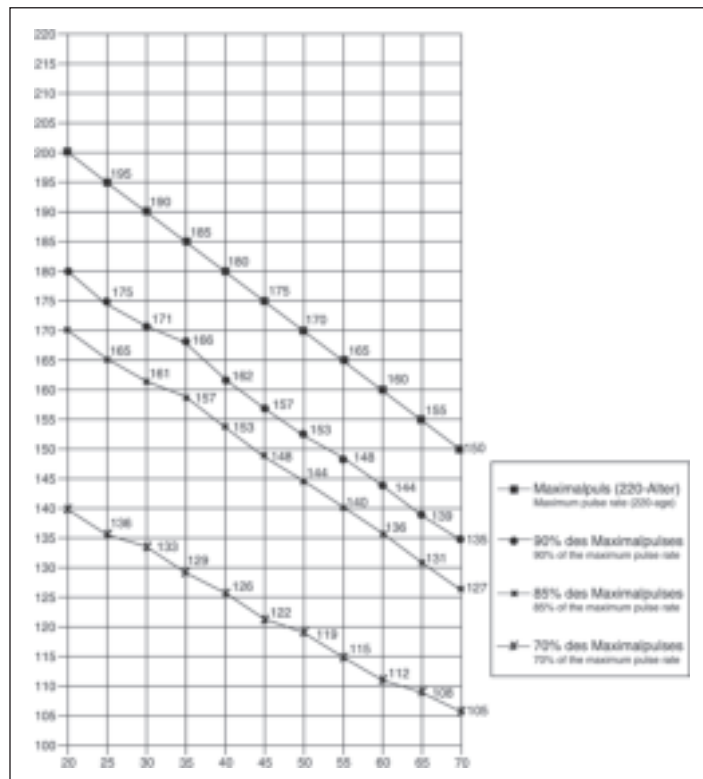
L'entraînement proprement dit («phase d'entraînement») devant commencer ensuite. Choisir une faible résistance pendant quelques minutes puis accroître entre 15 et 30 minutes de sorte que le pouls se situe entre 70% et 85% de son maximum.

Afin de faciliter la circulation après la «phase d'entraînement» et d'éviter des courbatures ou des muscles noués, la «phase d'entraînement» doit être suivie d'une «phase de ralentissement». Celle-ci devrait englober des exercices d'élongation et/ou de la gymnastique sans forcer, et ce entre cinq et dix minutes.

Vous trouvez les autres informations au sujet exercices pour réchauffer, aux exercices de distension ou les exercices de gymnastique généraux dans notre domaine de téléchargement sous le www.christopeit-sport.com

4. Motivation

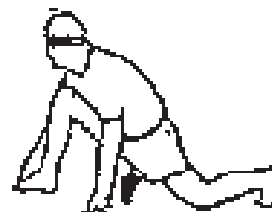
Un entraînement régulier est la clef de la réussite de votre programme. Vous devriez prévoir votre entraînement à heure fixe chaque jour et vous y préparer mentalement. Il est primordial d'être de bonne humeur au moment de l'entraînement et de ne pas perdre l'objectif visé. Jour après jour, en vous entraînant continuellement, vous verrez les progrès accomplis et votre objectif se rapprocher progressivement.



Formules de calcul: Pouls maximum = 220 - âge
 90% du pouls maximum = (220 - âge) x 0,9
 85% du pouls maximum = (220 - âge) x 0,85
 70% du pouls maximum = (220 - âge) x 0,7

Exercices d'échauffement (Warm Up)

Commencez votre échauffement en marchant sur place pendant au moins 3 minutes puis effectuer les exercices de gymnastique suivantes à l'organisme pour la phase de formation pour se préparer en conséquence. Les exercices ne faites pas trop et que dans la mesure fonctionnent jusqu'à une légère résistance sentir. Cette position va tenir quelque chose.



Atteindre avec votre main gauche derrière votre tête vers l'épaule droite et tirez avec la main droite légèrement au coude gauche. Après 20sec. Mettez bras

Penchez-vous aussi loin que possible et laissez vos jambes presque tendue. Montrez-le avec vos doigts dans la direction de l'orteil. 2 x 20sec.

Asseyez-vous avec une jambe allongée sur le sol et se pencher en avant et essayer d'atteindre le pied avec vos mains. 2 x 20sec.

Agenouillez-vous dans une grande fente avant et vous soutenir avec vos mains sur le sol. Appuyez sur le bassin vers le bas. Changer après 20 jambe sec.

Après les exercices d'échauffement par des bras et des jambes tremblent lâche.

Écouter après la phase de formation n'est pas brusquement, mais le cycle de volonté quelque chose tranquillement sans résistance de la part de revenir à l'impulsion de la zone normale. (Refroidir) Nous recommandons les exercices d'échauffement à la fin de la formation se déroule et à la fin de votre séance d'entraînement avec le tremblement des extrémités.

1. Overzicht van de losse delen	pagina 3
2. Belangrijke aanbevelingen en veiligheidsinstructies	pagina 27
3. Stuklijst	pagina 28 - 29
4. Montagehandleiding met explosietekeningen	pagina 30 - 31
5. Bedienings- en trainingshandleiding	pagina 32
6. Handleiding bij de computer	pagina 32
7. Reiniging, Opslag, Onderhoud, Fixes Warming-up oefeningen (Warm Up)	pagina 33 - 34
8. Trainingshandleiding	pagina 34

Wij willen u van harte gelukwensen met de aanschaf van uw hometrainer en hopen dat u hier veel plezier aan zult beleven. Neem a.u.b. de instructies en aanwijzingen uit deze montage- en bedieningshandleiding in acht en volg deze op.

Bij eventuele vragen kunt u natuurlijk altijd contact met ons opnemen.

Met vriendelijke groeten, Top-Sports Gilles GmbH
Friedrichstr. 55
42551 Velbert



Belangrijke aanbevelingen en veiligheidsinstructies

Onze producten werden in principe door de TÜV-GS (Technische Keuringsdienst) gecontroleerd en voldoen bijgevolg aan de actuele, hoogste veiligheidsnorm. Dit feit impliceert echter niet dat de hierna volgende beginselen niet strikt in acht genomen moeten worden.

1. Het toestel nauwkeurig in overeenstemming met de montage-instructies opbouwen en uitsluitend de voor de opbouw van het toestel bijgevoegde, specifiek voor het toestel bestemde onderdelen gebruiken. Vóór de eigenlijke opbouw de volledigheid van de levering aan de hand van de leveringsnota en de volledigheid van de kartonnen verpakking aan de hand van de montage-instructies en van de gebruiksaanwijzing controleren.

2. Vooraleer het toestel voor het eerst gebruikt wordt en met regelmatige tussentijden nakijken of alle schroeven, moeren en overige verbindingen vast zitten, opdat een veilige operationele toestand gewaarborgd is.

3. Het toestel op een droge, effen plaats installeren en het toestel tegen vochtigheid en vocht beschermen. Oneffenheden van de vloer dienen door gepaste maatregelen op de vloer en, voor zover beschikbaar bij dit toestel, door daarvoor bestemde, regelbare onderdelen van het toestel geneutraliseerd te worden. Het contact met vochtigheid en vocht dient uitgesloten te worden.

4. Voor zover de opstellingsplaats in het bijzonder tegen drukplaatsen, verontreiniging en dergelijke beschermd moet worden, een geschikt, slipvrij support (bijvoorbeeld rubberen mat, houten plaat of dergelijke) onder het toestel leggen.

5. Vóór het begin van de training alle voorwerpen binnen een omtrek van 2 meter rond het toestel verwijderen.

6. Voor de reiniging van het toestel geen agressieve reinigingsmiddelen gebruiken. Voor de opbouw en voor eventuele herstellingen uitsluitend het respectievelijk bijgeleverde of geschikte, eigen gereedschap gebruiken. Residu door het lassen aan het toestel dient onmiddellijk verwijderd te worden zodra de training beëindigd werd.

7. Waarschuwing! Systemen van hart koers kan zijn onnauwkeurig. Buitensporige kunnen opleiden tot een ernstige aandoeningen of door overlijden. In geval van een ondeskundige en bovenmatige training zijn nadelige gevolgen voor de gezondheid mogelijk. Vóór het begin van een doelgerichte training dient daarom een geschikte geneesheer te worden geraadpleegd. Deze geneesheer kan bepalen, aan welke maximale belasting (impulsie, watt, duur van de training enz.) men zich mag blootstellen, en kan nauwkeurige inlichtingen met betrekking tot een correcte lichaamshouding bij de training, de doelstellingen van de training en de voeding geven. Er mag niet na uitgebreide maaltijden getraind worden.

8. Met het toestel slechts trainen wanneer het foutloos functioneert. Voor eventuele herstellingen uitsluitend van originele reserveonderdelen gebruik maken. **Waarschuwing!** Delen moeten worden warm voor het gebruik van de beveiligingsinrichting overdreven vervanging van dit meteen en u zult krijgen. De beveiligingsinrichting tegen het gebruik, zolang het nog niet in cabine is vastgesteld.

9. Bij de instelling van verstelbare onderdelen op respectievelijk de correcte positie of de gemarkeerde, maximale instelpositie alsook op een reglementair voorgeschreven positie letten.

10. Voor zover in de gebruiksaanwijzing niet anders beschreven, mag het toestel met het oog op de training uitsluitend door één persoon gebruikt worden. De totale uitoefening tijd mag niet hoger dan 45 min. /dagelijks.

11. Er moeten trainingskledij en schoenen gedragen worden, die voor een fitnessstraining met het toestel geschikt zijn. De kleding moet zodanig zijn, dat deze omwille van de vorm (bijvoorbeeld lengte) ervan tijdens de training niet kan blijven hangen. De trainingschoenen moeten in overeenstemming met het trainingstoestel gekozen worden, uw voeten in principe een vaste passing geven en een slipvrije zool hebben.

12. Waarschuwing! Wanneer duizeligheid, misselijkheid, borstpijn en andere abnormale symptomen ondervonden worden, de training vroegtijdig beëindigen en u tot een geschikte geneesheer wenden.

13. Over het algemeen geldt dat sporttoestellen geen speelgoed zijn. Ze mogen daarom uitsluitend in overeenstemming met de bepalingen en door op gepaste wijze geïnformeerde en geïnstrueerde personen gebruikt worden.

14. Personen zoals kinderen, mindervaliden en gehandicapten mogen het toestel uitsluitend gebruiken in bijzijn van een tweede persoon, die hulp kan verlenen en instructies kan geven. Het gebruik van het toestel door kinderen zonder toezicht dient door gepaste maatregelen te worden uitgesloten.

15. Er dient op gelet te worden dat de trainer en andere personen zich nooit met één of ander lichaamsdeel binnen het bereik van nog in beweging zijnde onderdelen bevinden of bevinden.

16. Dit product kan aan het einde van de levensduur niet via het gewone huisafval worden afgevoerd, maar dient naar een verzamelpunt voor recycling elektrische apparaten gebracht te worden. Het symbool op het product, de gebruiksaanwijzing, of de verpakking wijst u daarop.

De grondstoffen zijn volgens hun kenmerken verwerkbaar. Met de verwerking, van deze oude apparaten, doet u een bijdrage aan de bescherming van ons milieu. Vraagt u bij de gemeente naar de desbetreffende verwerkingsplaats.

17. De verpakkingsmaterialen, lege batterijen en onderdelen van het toestel omwille van het milieu niet samen met het huishoudelijk afval evacueren, maar in daarvoor bestemde opslagtanks werpen of op geschikte inzamel-punten afgeven.

18. Bij dit toestel betreft het een van niet de snelheid afhankelijk toestel.

19. Het toestel is met een 4-trappige weerstandsinstelling uitgerust. Deze maakt respectievelijk een verlaging en een verhoging van de trekken weerstand en daardoor van de trainingsbelasting mogelijk. Daarbij leidt het positie van de instelknop van de weerstandsinstelling (22) in de richting voor (lagere spanning), tot een verlaging van de trekken weerstand en daardoor van de trainingsbelasting. Het positie van de instelknop van de weerstandsinstelling (22) in de richting terug (hogere spanning), van leidt tot een verhoging van de trekken weerstand en daardoor van de Trainingsbelasting.

20. Dit toestel werd conform de EN ISO 20957-1:2013 + EN 957-7:1998 H/C gekeurd en gecertificeerd. De toegelaten maximale belasting (= lichaams-gewicht) werd op 120 kg bepaald. Dit toestel werd gecertificeerd en is in overeenstemming met het EG-richtlijn 2014/30EU.

21. De montage- en bedieningsinstructies worden als onderdeel van het product beschouwd. Deze documentatie moet worden met gegeven bij het verkopen of doorgeven van het product.

Stuklijst - reserveonderdelenlijst
Cambridge II best.nr. 9903
Cambridge II "Black Edition" best.nr. 1758

Technische specificatie: Stand: 01. 07. 2018

- Efficiëntste bovenlichaam-, schouder-, rug-, arm-, beenspieroefening
- Ideaal voor romp oefeningen
- Latex trekkoord system
- 4 standen verstelbare trekweerstand
- comfortzadel opgevangen met gelagerten rollen
- Ruimtevaart-besparing samen houder
- Bedieningsvriendelijke computer met digitale aanduiding van: tijd, roeislagen, roeislagen/minuut, ca. calorieënverbruik en Scan.
- Belastbaar met een lichaamsgewicht tot ca. 120 kg

Stelmaten ongeveer L 173, B 44, H 53 cm

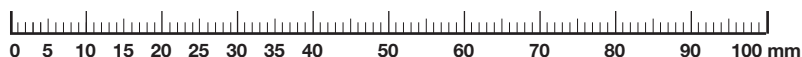
Massa van positie geslaagd L 110, B 44, H 108 cm

Wanneer een bepaald onderdeel niet in orde is of ontbreekt, of wanneer u in de toekomst een reserveronderdeel nodig heeft, kunt u zich wenden tot:

Internet service- en onderdelen data base:
www.christopeit-service.de

Top-Sports Gilles GmbH
 Friedrichstraße 55
 42551 Velbert
 Telefon: +49 (0) 20 51 / 60 67-0
 Telefax: +49 (0) 20 51 / 60 67-44
 e-mail: info@christopeit-sport.com
www.christopeit-sport.com

Deze Product alleen bedoeld voor persoonlijke home-fitness-ruimte en niet geschikt voor industrieel of commercieel gebruik.
Home fitness gebruik klasse H / C



Afb.-nr.	Beschrijving	Afmetingen mm	Aantal stuks	Gemonteerd aan afbeeldingsnr.	ET-nummer 9903	ET-nummer 1758
1	Basisframe		1		33-9903-01-SI	33-9903-01-SW
2	Voorste voetbuis		1	1	33-9903-02-SI	33-9903-02-SW
3	Voetkappen met hogtecompensatie		4	2+47	36-9903-06-BT	36-9903-06-BT
4	Slotschroef	M8x65	2	2	39-10001-CR	39-10001-CR
5	Onderlegplaatje gebogen	8//19	2	4	39-9966-CR	39-9966-CR
6	Veerring	voor M8	6	4+46	39-9864-VC	39-9864-VC
7	Dop moer	M8	2	4	39-9900-CR	39-9900-CR
8	Zeskantschroef	M12x130	2	1+10	39-10504	39-10504
9	Onderlegplaatje	12//24	4	8	39-9986-CR	39-9986-CR
10	Voetschaal		2	8	36-9903-05-BT	36-9903-05-BT
11	Schroef	4x18	10	13	39-10187	39-10187
12	Computer		1	13	36-9903-03-BT	36-9903-03-BT
13L	Bekleding links		1	1+13R	36-9903-01-BT	36-1758-01-BT
13R	Bekleding rechts		1	1+13L	36-9903-02-BT	36-1758-02-BT
14	Schroef	M8x62	4	1+18+19	39-10436	39-10436
15	Onderlegplaatje	8//16	19	14+33+46+53	39-9862-CR	39-9862-CR
16	Afstandsstuk	12x8x8.5	4	14	36-9903-07-BT	36-9903-07-BT
17	Kogellaager	608	16	18+54	36-9903-08-BT	36-9903-08-BT
18	Rol 1		2	14	36-9903-09-BT	36-9903-09-BT
19	Leiderschap rol		2	20	36-9903-10-BT	36-9903-10-BT
20	Kunststofstuk		1	1	36-9903-11-BT	36-9903-11-BT
21	Zelfborgene Moer	M8	7	14+53	39-9818-CR	39-9818-CR
22	Greep		2	24	36-9903-12-BT	36-9903-12-BT
23	Dop		3	1	36-9903	36-9903
24	As		1	25	36-9903-13-BT	36-9903-13-BT
25	Kogellaager	6201	2	26	36-9903-14-BT	36-9903-14-BT
26	Rol 2		1	25	36-9903-15-BT	36-9903-15-BT
27	Kunststofstuk		1	30	36-9903-33-BT	36-9903-33-BT
28	Rekbandopname		2	32	36-9903-17-BT	36-9903-17-BT
29	Rekbandeindstop		2	32	36-9903-18-BT	36-9903-18-BT
30	Trekstang		1	32	33-9903-03-SI	33-9903-03-SW
31	Greepovertrek		2	30	36-9903-19-BT	36-9903-19-BT
32	Rekband		1	1+30	36-9903-20-BT	36-9903-20-BT
33	Sterförmige schroef		1	45	36-9903-21-BT	36-9903-21-BT
34	Schroef	M10x80	1	1+45	39-10055-CR	39-10055-CR
35	Afstandsstuk	12x8x20	3	53	36-9903-22-BT	36-9903-22-BT

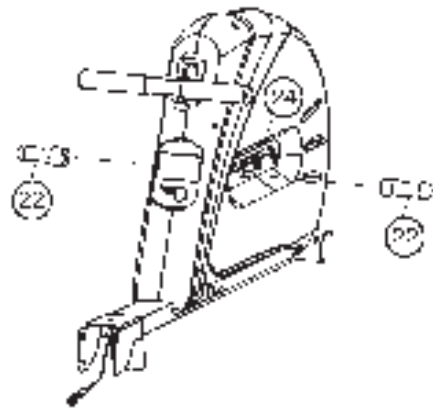
Montagehandleiding

Neem alle losse onderdelen uit de verpakking, leg deze op de grond en controleer aan de hand van de montage steps uit de montage en bedieningshandleiding of alle onderdelen aanwezig zijn. Hierbij moet er op worden gelet dat een aantal onderdelen rechtstreeks met het onderstel zijn verbonden en voorgemonteerd zijn. Bovendien zijn enkele andere losse delen ook al tot eenheden samengevoegd. Hierdoor kunt het apparaat gemakkelijker en sneller monteren. Montage tijd: 25min.

Stap 1 :

Montage van de rubbergreep (22) op het greep as (24).

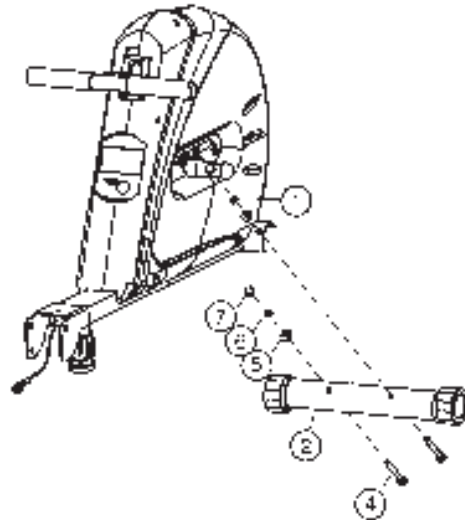
1. Schroef het rubbergreep (22) aan het greep as (24) vast.



Stap 2 :

Montage van de voorste voet (2) op het basisframe (1).

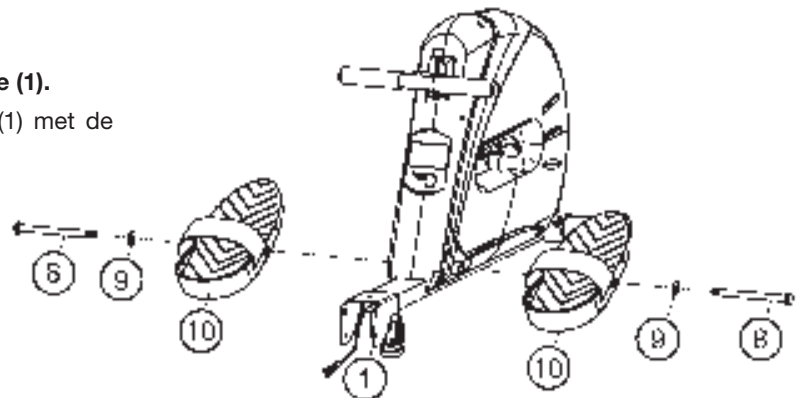
1. Monteer de voorste voet (2) op het basisframe (1). Gebruik daarvoor twee slotschroeven M8x65 (4), onderlegplaatje (5), veerringen (6) en moeren (7).



Stap 3 :

Montage van de voet opname (10) op het basisframe (1).

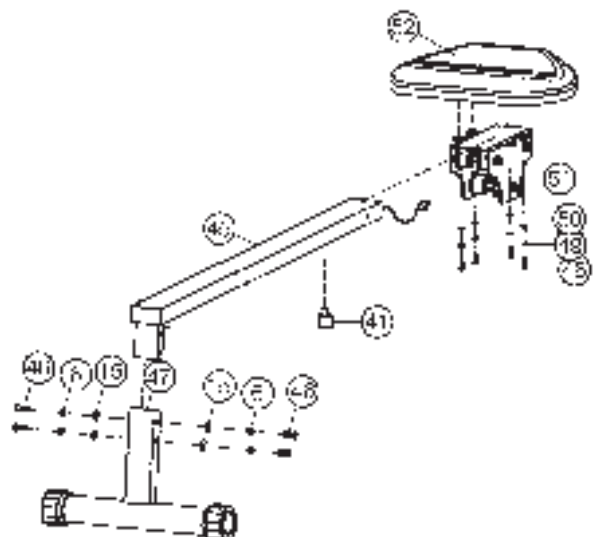
1. Schroef het voet opname (10) op het basisframe (1) met de schroef (8) en onderlegplaatje (9) vast.



Stap 4 :

Montage van de zadel (52) op het zadelglijder (51) en montage van de achterste voet (47) op het zadelframe (45).

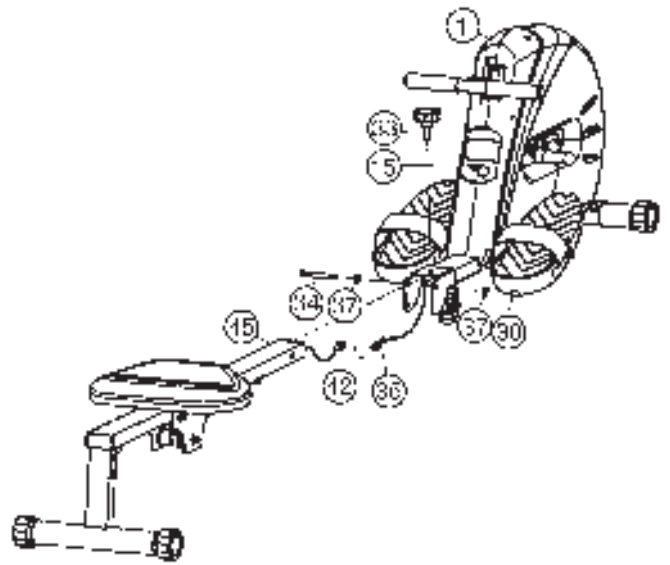
1. Plaats de zadelglijder (51) op het achterste zijde van de zadel (52). Schroef de zadel (52) op het zadelglijder (51) met 4 schroef M6x15 (48) onderlegplaatje (50) en veerringen (49) vast.
2. Schuif de achterste voet (47) aan de achterzijde van het zadelframe (45) en schroef met 4 schroeven M8x16 (46), veerringen (6) en onderlegplaatje (15) vast.
3. Schuif de zadelframe (45) door de zadelglijder (51) in de goede richting zodat 4 rollen zijn aan de bowensezijde and 2 rollen zijn lagerzijde.
4. Schroef den ronde stop (41) aan de lagerzijde van de zadelframe (45) vast.



Stap 5 :

Montage van de zadelframe (45) op het basisframe (1).

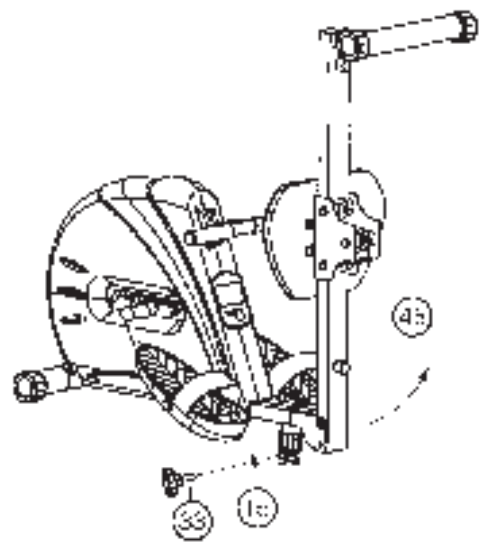
1. Plaatz de zadelframe (45) aan de basisframe (1) en verbind de stekkers van den sensorkabel (42) and verbindingskabel (36).
2. Monteer de zadelframe (45) op het basisframe (1). Gebruik daarvoor een schroef M10x80 (34), twee onderlegplatje (37) en een moer (38). Niet draai de moer (38) zodat het klapmechanisme is geblokkeerd.
3. Zet de zadel frame (45) voor de uitoefening door schroeven de ster grip schroef (33).
4. Neem de bijgeleverde computer (12) uit de verpakking en plaats de Batterijen, (Type „AA“ penlite - 1,5V) let daarbij op de goede polen, in het batterijvak aan de achterzijde van de computer (12). (Batterijen voor de computer ligt niet bij de levering. Raadpleeg ze voor de handel.)
Aan de onderkant van de computer is in het midden een arrestatie die de computer kan worden ontgrendeld en uit de case gehaald.



Stap 6:

Funktie inklapbaar plaatsbesparend

1. Om ruimtevaart-besparing op de slaan, het ster grip schroef (33) uit draaien en het zadelframe verticaal spiegelen en uiterst veilige deze positie door laterale inbrengen de ster grip schroef (33) op de juiste plaats op het basisframe (1) in de zadel frame (45).



Stap 7:

Controle:

1. Alle schroef- en stekkerbindingen op een correcte montage en juiste werking controleren. Daarmee is de montage beëindigd.
2. Wanneer alles in orde is, met lichte weerstandsinstellingen vertrouwd raken met het apparaat en de individuele instellingen vastzetten.

Opmerking:

De gereedschapset en de gebruiksaanwijzing a.u.b. zorgvuldig bewaren, omdat u ze wellicht later voor een reparatie of het bestellen van reserveonderdelen nodig heeft.



Computerhandleiding

De bijgeleverde computer zorgt voor een uitstekend trainingscomfort. Elke trainingsrelevante waarde wordt in een apart venster weergegeven. Vanaf het begin van de training worden de benodigde tijd, afstand, roeislagen, slagen total en ca. calorieënverbruik weergegeven. Vanaf nul worden alle waarden verhoogd en vastgehouden.

De computer wordt door het indrukken van de F-toets of gewoon aan het begin van de training ingeschakeld. De computer registreert dan alle waarden en geeft deze weer.

Om de computer te stoppen kunt u gewoon de training beëindigen. De computer stopt met alle metingen en houdt de laatst bereikte waarden vast. De laatst bereikte waarden voor Zeit, roeislagen en Kalorien worden opgeslagen in het geheugen en wanneer de training wordt hervat kann vanaf deze waarden verder worden getraind.

Na beëindiging van de training wordt de computer automatisch na ca. 4 minuten uitgeschakeld. Alle tot dan toe bereikte waarden worden opgeslagen en wanneer de training wordt hervat worden ze opnieuw weergegeven. Uitgaande van deze waarden kan dan verder worden getraind.

Weergave:

1. „Zeit“-weergave:

De actuele benodigde tijd wordt in minuten en seconden weergegeven. De laatst bereikte waarde bij deze functie wordt automatisch opgeslagen.

2. „Ruderschläge“-weergave:

De actuele stand van de roeislagen wordt weergegeven. De laatst bereikte waarde bij deze functie wordt automatisch opgeslagen.

3. „Schläge/Minute“ (slagen/minuut):

Hiermee wordt de actuele snelheid in roeislagen/minuut. Voor deze functie geldt niet, zoals hierboven beschreven, dat de laatst bereikte waarde wordt opgeslagen.

(Max. aanduiding 199 Slagen/minuut)

4. „KALORIEN“-weergave:

De actuele stand van het aantal verbruikte calorieën wordt weergegeven. De laatst bereikte waarde bij deze functie wordt automatisch opgeslagen.

5. „Schläge Total“-weergave:

De actuele stand van de afgelegde roeislagen van alle trainingsunits tot dan toe incl. de actuele trainingsunit wordt weergegeven.

De laatst bereikte waarde bij deze functie wordt automatisch opgeslagen.

6. „SCAN“-functie:

Wanneer deze functie wordt geselecteerd, worden in een voortdurende wisseling in ca. 5 seconden de actuele waarden van alle functies na elkaar aangegeven?.

Toetsen:

1. „F“-toets:

Door één keer kort op deze toets te drukken kan tussen functies worden gewisseld. d.w.z. dat de betreffende functie kan worden geselecteerd.

De gewenste functie wordt door een symbool in het venster weergegeven. Door de toets langer in te drukken (ca. 3 seconden) worden alle weergegeven waarden gewist met uitzondering van de waarde in de „Schläge-Total“-weergave.



Bedienings- en trainingshandleiding

Oefening 1

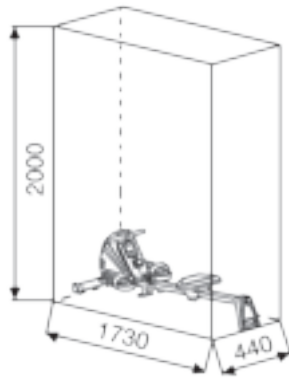
- Begin de oefening met gestrekte benen, knieën tegen elkaar en een rechte rug.
- Buig naar voren, zonder de knieën te buigen, pak de hendels van de roeitrainer vast en trek deze aan tot het lichaam weer recht is.
Opletten: de hendels moeten met de armen worden aangetrokken (niet met het lichaam), tot de handen tegen het lichaam aan komen.
- Breng de hendels van de roeitrainer weer in de uitgangspositie.
- Neem een ogenblikje rust en begin dan opnieuw met de oefening in een rustig en beheerst tempo.

Oefening 2

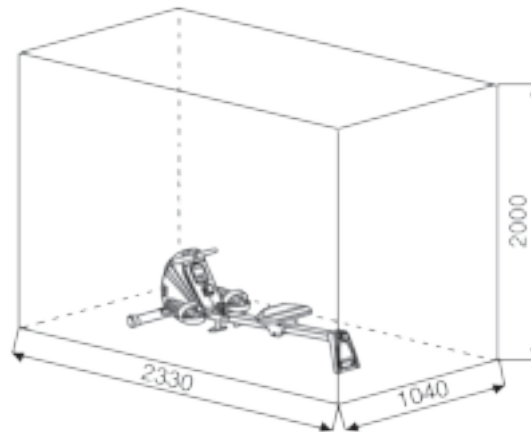
- Ga voor deze oefening rechtop zitten, de zitting zover mogelijk naar voren, de knieën gebogen.
- Met de benen afzetten, de knieën tegen elkaar houden en tegelijkertijd de beugel naar u toe trekken.
- Trek net zolang door tot de benen helemaal gestrekt zijn en uw handen tegen het lichaam aan komen.
- Ontspan de armen en de benen, laat de zitting naar voren glijden tot deze zijn uitgangspositie (a) weer heeft bereikt en begin van voren af aan met de oefening.



Oefenterrein in mm
(Voor de apparaat-en
gebruikers)



Oefenterrein in mm
(Voor de apparaat-en
gebruikers)



Reiniging, onderhoud en opslag van de hometrainer:

1. Reiniging

Gebruik alleen een vochtige doek voor het reinigen.

Let op: Gebruik nooit benzeen, thinner of andere agressieve reinigingsmiddelen voor oppervlaktereiniging als deze schade veroorzaakt.

Het apparaat is alleen voor prive gebruik en voor gebruik geschikte binnenshuis. Houd het apparaat schoon en vocht uit het apparaat.

2. Opslag

Haal de batterijen uit de computer met de intentie het apparaat voor dan 4 weken te gebruiken. Vouw het zadel frame hoge. Kies een droge opslag in het huis en doe er wat nevel olie aan de draad van het stergrep schroef en op de schroefdraad van de zadel sluitschroef.

Bedek de apparaat om het te beschermen tegen verkleuring door een zon en stof.

3. Onderhoud

Wij adviseren om de 50 bedrijfsuren aan de schroefverbindingen op dichtheid beoordelen, die werden bereid in het samenstel. Elke 100 bedrijfsuren, moet je op een gegeven oliespray om de draad van de sterförmige schroef, en op de schroefdraad van de zadel sluitschroef.

Fixes:

Als u niet kunt oplossen met behulp van de genoemde storing informatie, kunt u contact opnemen met uw dealer of Fabrikant.

Probleem	Mogelijke oorzaak	Oplossing
De computer wordt niet ingeschakeld door het indrukken van een knop.	Geen batterijen of accu's geplaatst leeg	Controleer de batterijen in de batterijhouder voor een goede pasvorm of vervangen.
De computer telt niet en gaat niet aan de start van de opleiding een.	Ontbrekende sensor impuls als gevolg van onjuiste of opgelost connector.	Controleer de stekker van de computer en de stekker van den Sensor voor een goede pasvorm.
De computer telt niet en gaat niet aan de start van de opleiding een.	Ontbrekende sensor puls door een onjuiste positie van de sensor.	Controleer de afstand van de sensor tot de magneet. Een magneet in de zadelopname tegenover de sensor en moet een afstand van minder dan <5 mm.

Trainingshandleiding

De onderstaande factoren moeten in acht worden genomen bij het bepalen van de benodigde training voor het bereiken van een merkbare verbetering van uw figuur en gezondheid:

1. Intensiteit:

De mate van lichamelijke belasting bij de training moet de normale belasting overschrijden, zonder dat u daarbij buiten adem en/of uitgeput raakt. De hartslag kan een geschikte richtwaarde voor een effectieve training zijn. Tijdens de training moet deze tussen de 70% en 85% van de maximale hartslag liggen (zie de tabel en formule om deze te bepalen en te berekenen). Tijdens de eerste weken moet de hartslag tijdens de training in het laagste deel hiervan, rond 70% van de maximale hartslag liggen. In de loop van de daaropvolgende weken en maanden zou de hartslag langzaam tot de bovengrens van 85% van de maximale hartslag moeten stijgen. Hoe beter de conditie van degene die traint is, des te meer moet het trainingsniveau stijgen om tussen de 70% tot 85% van de maximale hartslag te komen. Dit kan worden bereikt door langer te trainen en/of door de moeilijkheidsgraad te verhogen.

Wanneer de hartslag niet op het display wordt weergegeven of wanneer u voor de zekerheid uw hartslag wilt controleren, omdat deze door eventuele gebruiksfouten enz. onjuist weergegeven kan zijn, kunt u het volgende doen: De hartslag op de gebruikelijke wijze meten (bijv. de pols voelen en het aantal slagen per minuut tellen).

De hartslag met een geschikt en geïk meetapparaat meten (verkrijgbaar bij gezondheidsinstellingen)

2. Frequentie:

De meeste experts adviseren een gezondheidsbewust dieet, dat op uw trainingsdoel moet worden afgestemd en drie tot vijf maal per week een lichamelijke training. Een normale volwassene moet tweemaal per week trainen om zijn huidige conditie te behouden. Om zijn conditie te verbeteren en zijn lichaamsgewicht te veranderen moet hij minimaal driemaal per week trainen. Natuurlijk is de ideale trainingsfrequentie vijf maal per week.

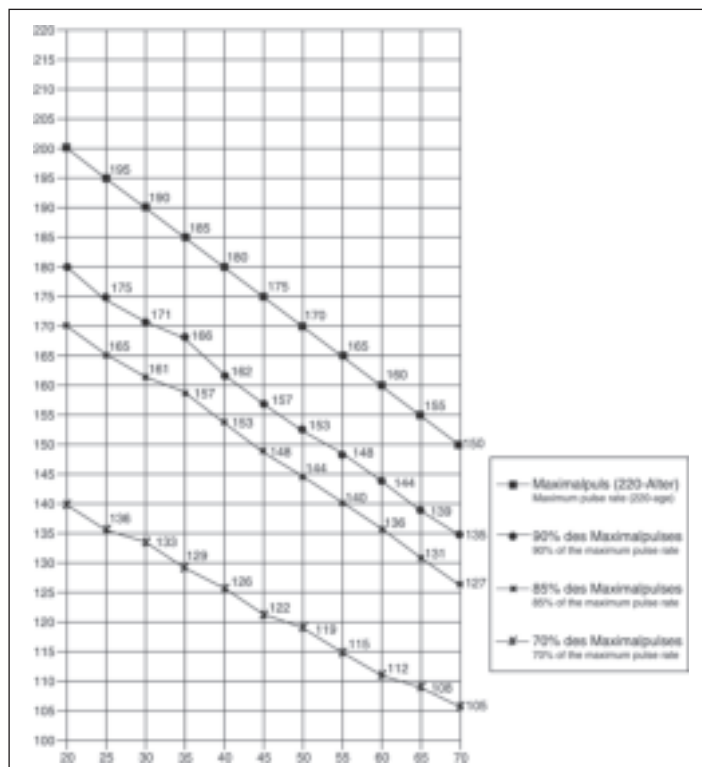
3. Planning van de training

Iedere trainingssessie moet uit drie fasen bestaan: een "warming-up", een "trainingsfase" en een "cooling down". In de "warming-up" moet de lichaamstemperatuur en de zuurstoftoevoer langzaam toenemen. Dit kan worden bereikt door vijf tot tien minuten lang gymnastiek oefeningen te doen. Daarna moet de eigenlijke training ("trainingsfase") beginnen. De trainingsbelasting moet de eerste minuten laag zijn en dan gedurende een periode van 15 tot 30 minuten zo toenemen, dat de hartslag zich tussen de 70% en 85% van de maximale hartslag bevindt.

Om de bloedsomloop na de "trainingsfase" te ondersteunen en om spierpijn of verrekte spieren te voorkomen, moet de trainingsfase door een "cooling down" worden gevolgd. Hierbij moeten vijf tot tien minuten lang stretchoefeningen en/of lichte gymnastiek oefeningen worden gedaan. Voor meer informatie over uitvoering van warme up, oefening te rekken of algemene gymnastische oefeningen in onze downloadarea onder www.christopeit-sport.net

4. Motivatie

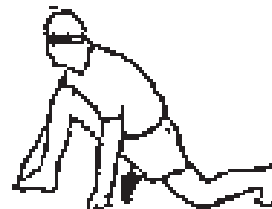
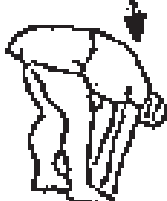
De sleutel tot een succesvol programma is een regelmatige training. U kunt het beste een vaste tijd en plaats per trainingsdag vaststellen en u ook geestelijk op de training voorbereiden. Train alleen met een goed humeur en houd uw doel voor ogen. Met een continue training zult u zien dat u per dag vooruitgang boekt, dat u zich verder ontwikkelt en dat u uw persoonlijke trainingsdoel beetje bij beetje nadert.



Berekeningsformules: Maximale hartslag (220 - leeftijd) = 220 - leeftijd
 90% van de maximale hartslag = (220 - leeftijd) x 0,9
 85% van de maximale hartslag = (220 - leeftijd) x 0,85
 70% van de maximale hartslag = (220 - leeftijd) x 0,7

Warming-up oefeningen (Warm Up)

Begin uw warming-up door te lopen op de plek voor minimaal 3 minuten en voer de volgende gymnastische oefeningen om het lichaam voor de opleidingsfase dienovereenkomstig te bereiden. De oefeningen overdrijf het niet en alleen zo ver draaien tot een lichte weerstand gevoeld. Deze positie zal iets vast te houden.



Bereik met je linkerhand achter je hoofd naar rechts en trek met de rechterhand iets naar links elleboog. Na 20sec. Switch arm

Buig naar voren zo ver mogelijk naar voren en laat je benen bijna gestrekt. Toon het met je vingers in de richting van de teen. 2 x 20sec.

Ga zitten met een been gestrekt op de grond en buig naar voren en proberen om de voet te bereiken met je handen. 2 x 20sec

Knielen in een breed lunge naar voren en ondersteunen jezelf met je handen op de grond. Druk op de bekken naar beneden. Veranderen na 20 sec been.

Na de warming-up oefeningen door sommige armen en benen los te schudden.

Luister na de training fase is niet abrupt, maar wil cyclus ontspannen iets zonder verzet van om terug te keren naar de normale hartslag-zone. (Afkoelen) Wij raden de warm-up oefeningen op het einde van de training worden uitgevoerd en om uw workout te beëindigen met het schudden van de ledematen.

1. Důležitá doporučení a bezpečnostní opatření	strana 36
2. Přehled jednotlivých dílů	strana 3
3. Seznam dílů	strana 37 – 38
4. Návod k montáži s vyobrazením složení	strana 39 – 40
5. Návod k a výukový manuál	strana 41
6. Počítačové pokyny	strana 42
7. Čištění, skladování, kontroly, řešení potíží, zahřívací cvičení (zahřátí)	strana 42
8. Označení tréninku	strana 43

Vážená zákaznice, vážený zákazník,

Blahopřejeme vám k vašemu nákupu této domácí tréninkové sportovní jednotky a doufáme, že si s ní užijete spoustu potěšení. Věnujte prosím pozornost přiloženým poznámkám a pokynům a pečlivě je dodržujte ohledně montáže a použití. Neváhejte nás prosím kdykoliv kontaktovat, pokud budete mít jakékoliv otázky.

Váš Top-Sports Gilles GmbH
Friedrichstr. 55
42551 Velbert



Důležitá doporučení a bezpečnostní pokyny

Naše výrobky jsou zásadně kontrolovány stanicí technické kontroly TÜV-GS a odpovídají tak aktuálním nejvyšším bezpečnostním standardům. Tato skutečnost Vás však nezbavuje povinnosti striktně dodržovat následující zásady:

1. Přístroj sestavte přesně podle návodu k montáži a používejte pouze specifické díly, které byly dodány za účelem sestavení přístroje a které jsou uvedeny v seznamu dílů. Před vlastním sestavením zkontrolujte úplnost dodávky dle dodacího listu a úplnost balení dle seznamu dílů v návodu k montáži a použití.

2. Zkontrolujte před prvním použitím a poté v pravidelných intervalech pevné dotažení všech šroubů, matic a jiných spojů, aby byl vždy zaručen bezpečný provozní stav Vašeho tréninkového přístroje.

3. Přístroj postavte na suché, rovné místo a chraňte jej před vodou a vlhkostí. Nerovnosti podlahy je zapotřebí vyrovnat vhodnými opatřeními přímo na podlaze a pokud je to u tohoto přístroje k dispozici, pak i připravenými justovatelnými díly na přístroji. Je zapotřebí se vyvarovat kontaktu s vlhkostí a mokrem.

4. Pokud byste chtěli místo instalace především ochránit proti otiskům, znečištění apod., doporučujeme Vám podložit přístroj vhodnou protiskluzovou podložkou (např. gumovou rohoží, dřevěnou deskou apod.).

5. Než začnete s tréninkem, odstraňte všechny předměty v okruhu 2 metrů kolem přístroje.

6. K čištění nepoužívejte žádné agresivní čisticí prostředky a při montáži a případných opravách používejte pouze dodané popř. vhodné vlastní nářadí. Zbytky potu na přístroji je třeba hned po skončení tréninku očistit.

7. **VAROVÁNÍ!** Systémy sledování srdeční frekvence mohou být nepřesné. Nadměrný trénink může vést k závažnému poškození zdraví nebo ke smrti. obraťte se na lékaře před zahájením plánovaného tréninkového programu. Může definovat maximální námahu (polz, watt, trvání tréninku atd.), které se můžete vystavit, a může vám poskytnout přesné informace o správném držení těla během tréninku, cílech vašeho tréninku a vaší stravě. Nikdy netrénujte po sněžení velkých jídel.

8. Trénujte pouze na přístroji, když je ve funkčním stavu. Pro jakékoliv nezbytné opravy používejte pouze originální náhradní díly. **VAROVÁNÍ!** Opatřené díly okamžitě vyměňte a zařízení nepoužívejte, dokud nebude opraveno.

9. Při nastavování stavitelných částí dbejte na správnou pozici, resp. na označenou maximální pozici nastavení a na řádné zajištění nově nastavených pozic.

10. Pokud není v pokynech popsáno jinak, stroj smí být používán pouze k trénování jedné osoby současně. Doba cvičení by neměla přesáhnout 45 minut/den.

11. Vždy, když na přístroji trénujete, noste vhodné sportovní tréninkové oblečení a obuv. Oblečení musí být uzpůsobeno tak, aby nemohlo díky svému tvaru (např. délce) během tréninku nikde uvíznout. Zvolte obuv vhodnou pro tréninkový přístroj, tedy pevnou obuv s protiskluzovou podrážkou.

12. **VAROVÁNÍ!** Pokud zaznamenáte pocit závratí, nevolnosti, bolesti na hrudníku nebo jiné abnormální příznaky, trénink zastavte a obraťte se na lékaře.

13. Zásadně platí, že sportovní přístroje nejsou hračky. Z tohoto důvodu smí být používány pouze v souladu se svým účelem a příslušně informovanými a poučenými osobami.

14. Osoby, jako děti, invalidé a postižení, by měli přístroj používat pouze v přítomnosti další osoby, která může v případě potřeby poskytnout pomoc a instrukce. Je zapotřebí vhodnými opatřeními vyloučit, aby tento přístroj mohly používat děti bez dozoru.

15. Dbejte na to, abyste se ani Vy, ani jiné osoby nikdy jakýmkoliv částmi těla nezdržovali v oblasti dosud se pohybujících částí přístroje.

16. Na konci životnosti tohoto výrobku není povoleno jej likvidovat jako běžný domácí odpad, ale musí být dodán do sběrného dvora k recyklaci elektrických a elektronických součástí. Symbol můžete nalézt na výrobku, na návodech či na balení.

Materiály jsou znovu použitelné v souladu s jejich označením. S opakovaným použitím, využitím materiálu nebo ochranou našeho životního prostředí. Zeptejte se prosím místní správy na místo odpovědné likvidace.

17. Ve smyslu ochrany životního prostředí nelikvidujte obal, prázdné baterie, díly přístroje společně s běžným odpadem z domácnosti, nýbrž je ukládejte pouze do příslušných sběrných nádob nebo je odevzdejte na vhodných sběrných místech.

18. Tento přístroj je stroj s rychlostí závislou na stroji.

19. Veslovací stroj je vybaven 4 stupni nastavení odporu. Tím umožňuje snížení či zvýšení odporu, a tím tréninkové námahy. Umístěte nastavovací knoflík (22) pro nastavení odporu směrem k přední straně (méně předpětí), to snižuje odpor tahu, a tím tréninkovou námahu. Umístěte nastavovací knoflík (22) pro nastavení odporu směrem k zadní straně (více předpětí), to zvyšuje odpor tahu, a tím tréninkovou námahu.

20. Tento stroj byl zkoušen a certifikován v souladu s EN ISO 20957-1:2013 a EN 957-7:1998 H/C. Maximální povolená zátěž (=tělesná hmotnost) je určena jako 120 kg. Počítač tohoto stroje odpovídá základním požadavkům směrnice o elektromagnetické kompatibilitě 2014/30/EU..

21. Součástí výrobku jsou také montážní a provozní pokyny zvážít. Při prodeji nebo předávání produktu musí být tato dokumentace zahrnuta.

Seznam dílů – seznam náhradních dílů Cambrigde objednáč číslo 9903

Technické údaje: Stav k 01.06.2017

- stimulující většinu svalů uživatelů
- systém elastického lana
- 4cestný nastavitelný odpor
- pohodlné sedadlo s posuvnými válci
- skládací pro úsporu místa
- počítač ukazující čas, rázy, rázy za minutu a přibližné kalorie
- max. tělesná hmotnost 120 kg

Požadavky na prostor přibl. D 183, Š 44, V 53 cm

Požadavky na prostor při složení přibl.

D 110, Š 44, V 108 cm cm

Hmotnost stroje = 15 kg

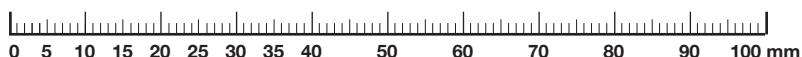
Po otevření balení zkontrolujte, prosím, zda byly dodány všechny díly podle následujícího seznamu dílů. Pokud tomu tak je a díly jsou v pořádku, můžete začít s montáží.

Pokud některý díl není v pořádku nebo chybí nebo pokud v budoucnu budete potřebovat náhradní díl, obraťte se na:

Internetový servis a databáze náhradních dílů:
www.christopeit-service.de

Top-Sports Gilles GmbH
Friedrichstraße 55
42551 Velbert
Telefon: +49 (0) 20 51 -6067 - 0
Telefax: +49 (0) 20 51 -606744
info@christopeit-sport.com
www.christopeit-sport.com

Tento výrobek je vytvořen pouze pro soukromou domácí sportovní aktivitu a jeho užití není povoleno v komerčních či profesionálních oblastech. Třída domácího sportovního použití H/C.



Č. ilustrace	Určení	Rozměry v mm	Množství	Připojeno k	Číslo ET 9903	Číslo ET 1758
1	Hlavní rám		1		33-9903-01-SI	33-9903-01-SW
2	Přední stabilizátor		1	1	33-9903-02-SI	33-9903-02-SW
3	Koncová krytka		4	2+47	36-9903-06-BT	36-9903-06-BT
4	Šroub	M8x65	2	2	39-10001-CR	39-10001-CR
5	Zakřivená podložka	8//19	2	4	39-9966-CR	39-9966-CR
6	Pružinová podložka	für M8	6	4+46	39-9864-VC	39-9864-VC
7	Uzavřená matice	M8	2	4	39-9900-CR	39-9900-CR
8	Šroub	M12x130	2	1+10	39-10504	39-10504
9	Podložka	12//24	4	8	39-9986-CR	39-9986-CR
10	Pedál		2	8	36-9903-05-BT	36-9903-05-BT
11	Šroub	4x18	10	13	39-10187	39-10187
12	Počítač		1	13	36-9903-03-BT	36-9903-03-BT
13L	Kryt levý		1	1+13R	36-9903-01-BT	36-1758-01-BT
13R	Kryt pravý		1	1+13L	36-9903-02-BT	36-1758-02-BT
14	Šroub	M8x62	4	1+18+19	39-10436	39-10436
15	Podložka	8//16	19	14+33+46+53	39-9862-CR	39-9862-CR
16	Průchodka	12x8x8.5	4	14	36-9903-07-BT	36-9903-07-BT
17	Ložisko	608	16	18+54	36-9903-08-BT	36-9903-08-BT
18	Kolo 1		2	14	36-9903-09-BT	36-9903-09-BT
19	Volnoběžné kolo		2	20	36-9903-10-BT	36-9903-10-BT
20	Pevné pouzdro		1	1	36-9903-11-BT	36-9903-11-BT
21	Nylonová matice	M8	7	14+53	39-9818-CR	39-9818-CR
22	Rukojeť		2	24	36-9903-12-BT	36-9903-12-BT
23	Koncová krytka		3	1	36-9903	36-9903
24	Osa		1	25	36-9903-13-BT	36-9903-13-BT
25	Ložisko	6201	2	26	36-9903-14-BT	36-9903-14-BT
26	Kolo 2		1	25	36-9903-15-BT	36-9903-15-BT
27	Podložka ve tvaru U		1	30	36-9903-33-BT	36-9903-33-BT
28	Zámek lana		2	32	36-9903-17-BT	36-9903-17-BT
29	Zástrčka		2	32	36-9903-18-BT	36-9903-18-BT
30	Řídítka		1	32	33-9903-03-SI	33-9903-03-SW
31	Pěnová rukojeť		2	30	36-9903-19-BT	36-9903-19-BT
32	Lano		1	1+30	36-9903-20-BT	36-9903-20-BT
33	Hvězdičkový šroub		1	45	36-9903-21-BT	36-9903-21-BT
34	Šroub	M10x80	1	1+45	39-10055-CR	39-10055-CR
35	Průchodka	12x8x20	3	53	36-9903-22-BT	36-9903-22-BT

Č. ilustrace	Určení	Rozměry v mm	Množství	Připojeno k	Číslo ET 9903	Číslo ET 1758
36	Připojovací kabel		1	12+42	36-9903-23-BT	36-9903-23-BT
37	Podložka	10//20	2	34	39-9989-CR	39-9989-CR
38	Matice	M10	1	34	39-9981-VC	39-9981-VC
39	Koncová krytka		1	1	36-9903-24-BT	36-9903-24-BT
40	Nastavitelná podložka pro nohy		1	1	36-9903-25-BT	36-9903-25-BT
41	Polštářová podložka		2	45	36-9903-26-BT	36-9903-26-BT
42	Snímač		1	45	36-9903-27-BT	36-9903-27-BT
43	Šroub	3x10	2	42	39-10127-SW	39-10127-SW
44	Čtvercová krytka		1	45	36-9903-28-BT	36-9903-28-BT
45	Rám sedadla		1	1	33-9903-04-SI	33-9903-04-SW
46	Šroub	M8x16	4	3	39-9888	39-9888
47	Zadní stabilizátor		1	45	33-9903-05-SI	33-9903-05-SW
48	Šroub	M6x15	4	52	39-10120	39-10120
49	Pružinová podložka	pro M6	4	48	39-9868	39-9868
50	Podložka	6//12	4	48	39-10007-CR	39-10007-CR
51	Posuvník sedadla		1	52	33-9903-06-SI	33-9903-06-SW
52	Sedadlo		1	51	36-9903-04-BT	36-9903-04-BT
53	Šroub	M8x90	3	51	39-10445	39-10445
54	Kolo		6	53	36-9903-29-BT	36-9903-29-BT
55	Šroub	M6x12	2	30	36-9805-44-BT	36-9805-44-BT
56	Podložka	6//16	2	55	39-10439	39-10439
57	Sada nástrojů		1	1	36-9903-30-BT	36-9903-30-BT
58	Pokyny k instalaci a cvičení		1		36-9903-32-BT	36-9903-32-BT

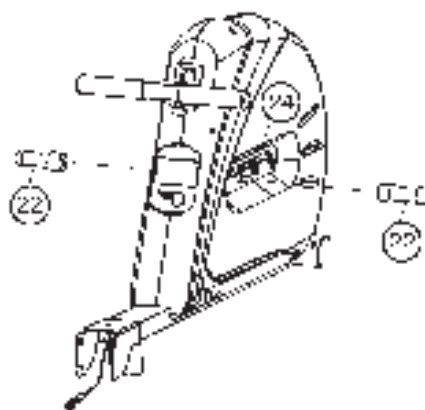
Pokyny k montáži

Vyjměte všechny samostatné díly z balení, položte je na podlahu a zkontrolujte, že máte všechny podle balicího seznamu v těchto pokynech k montáži a použití. Vezměte prosím na vědomí, že některé díly byly přímo připojeny k hlavnímu rámu a předem namontovány. Navíc je zde několik dalších jednotlivých dílů, které byly připojeny k odděleným jednotkám. To vám usnadní a urychlí montáž zařízení. Doba montáže: 25 min.

Krok 1:

Montáž rukojeti (22) k ose rukojeti (24).

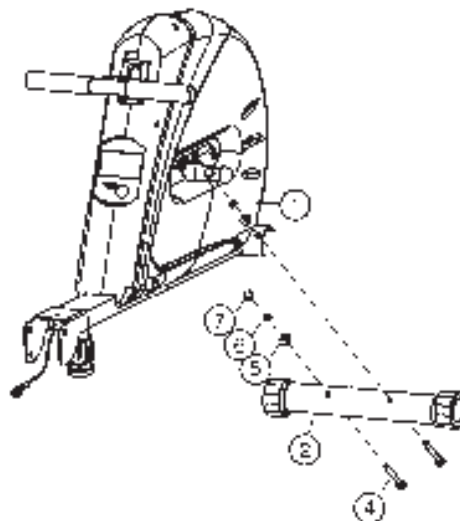
1. Vezměte rukojeti (22), pro ruční a přeměnit ji na obou stranách do závitových konců rukojeti (24).



Krok 2:

Montáž přední trubky nohy (2) na základním rámu (1).

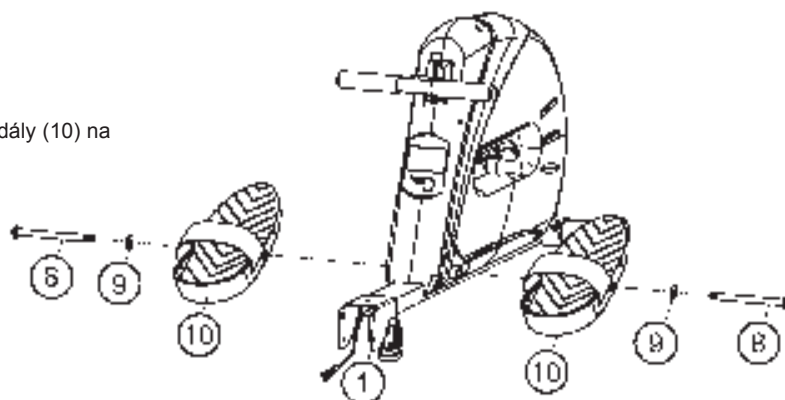
1. Umístěte přední nohu (2) do držáku na přední části hlavního rámu (1) a pevně ji přišroubujte pomocí 2 přepravních šroubů M8x65 (4), podložek (5), pružinových podložek (6) a uzavřených matic (7).



Krok 3:

Přípevněte pedály (10) k hlavnímu rámu (1).

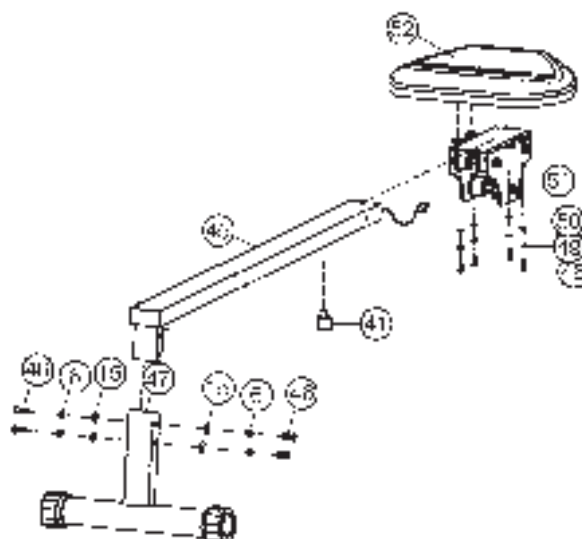
1. Vložte podložku (9) a pedál (10) na šroub (8) a utáhněte pedály (10) na hlavní rám (1) do vhodné polohy.



Krok 4:

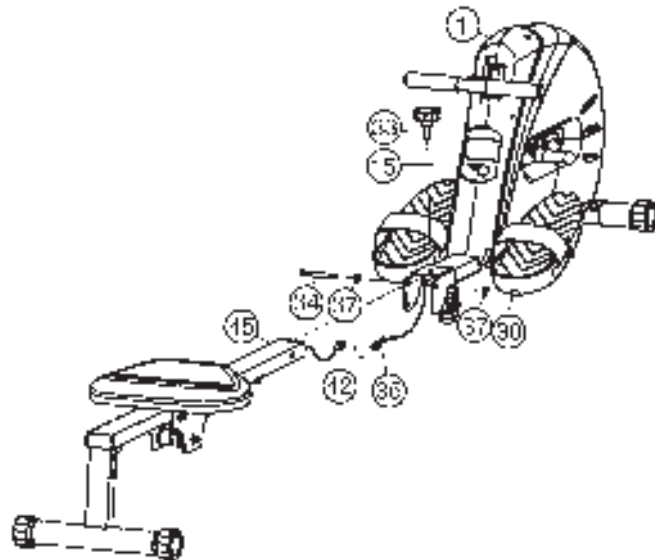
Přípevněte sedadlo (52) na posuvník sedadla (51) a zadní nohu (47) na rám sedadla (45).

1. Umístěte posuvník sedadla (51) na zadní stranu sedadla (52) tak, aby si otvory odpovídaly, a pevně jej přišroubujte pomocí šroubu M6x15 (48), podložek (50) a pružinových podložek (49).
2. Vložte zadní nohu (47) do držáku na rám sedadla (45) a pevně ji přišroubujte pomocí 4 šroubů M8x16 (46), podložek (15) a pružinových podložek (6).
3. Protlačte rám sedadla (45) skrz posuvník sedadla (51), jak je zobrazeno v obrázku kroku 4, takže 4 kladky se mohou přetočit na horní stranu a 2 kladky se mohou přetočit na dolní stranu rámu sedadla (45).
4. Upevněte polštářovou podložku (41) na správnou pozici na dolní straně rámu sedadla (45).

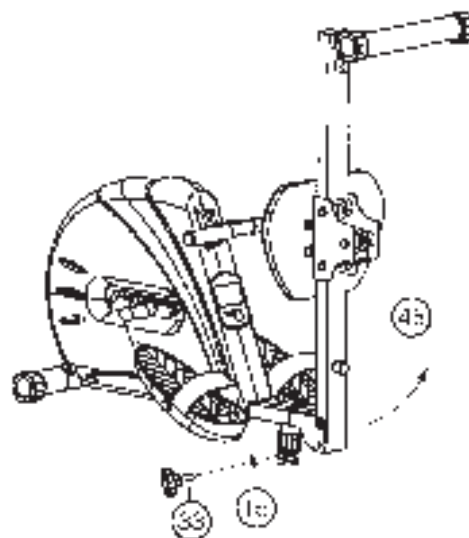


Krok 5:**Přípevněte rám sedadla (45) k hlavnímu rámu (1).**

1. Umístěte rám sedadla (45) oproti hlavnímu rámu (1) a připojte kabel snímače (42) pomocí připojovacího kabelu (36).
2. Umístěte rám sedadla (45) do držáku hlavního rámu (1) tak, aby si otvory odpovídaly, a volně přišroubujte rám sedadla (45) k hlavnímu rámu (1) pomocí šroubu M10x80 (34), podložky (37) a matice (38). (Rám sedadla (45) by se měl snadno skládat.)
3. Zajistěte rám sedadla (45) během tréninku pomocí šroubu v hvězdičkovém šroubu (33) do hlavního rámu (1) a použijte podložku (15).
4. Vyjměte počítač (12), který byl dodán, z balení a vložte baterie (typu „AA“ – 1,5 V, tužkové). Přitom sledujte správnou polaritu na zadní straně počítače (12). (Baterie pro počítač nejsou zahrnuty u této položky. Zaujte je prosím na místním trhu.) Na spodní straně počítače je ve středu aretace, kterou může být počítač odemknut a sejmuto z krytu.

**Krok 6:****Jak skládat.**

1. K uskladnění položky vyšroubujte hvězdičkový šroub (33) a složte rám sedadla (45) položky do vertikální polohy. Zajistěte tuto polohu hvězdičkovým šroubem (33) a podložkou (15) do příslušné polohy na straně hlavního rámu (1).

**Krok 7:****Kontrola**

1. Přezkoušejte všechny šroubové spoje a konektorové spoje na správnou montáž a funkci. Tím je montáž ukončena.
2. Pokud je vše v pořádku, nastavte si malý odpor a seznamte se s přístrojem, potom proved'te individuální nastavení.

Připomínka:

Uchovejte si, prosím, pečlivě sadu s nářadím a návod k montáži, protože je můžete případně později potřebovat v případě opravy nebo objednání náhradních dílů.



Použití počítače pro 9903

Dodávaný počítač umožňuje nejpohodlnější trénink. Každá hodnota relevantní pro trénink je zobrazena v odpovídajícím okně.

Od začátku tréninku se zobrazují požadovaný čas, vzdálenost, rázy veslaře, přibližná spotřeba kalorií a celkové rázy. Všechny hodnoty jsou počítány od nuly nahoru.

Počítač se zapíná krátkým stiskem klávesy „F“ nebo jednoduše zahájením tréninku. Počítač začne zaznamenávat a zobrazovat všechny hodnoty. K zastavení počítače pouze zastavte trénink. Počítač zastaví všechna měření a uchová poslední dosažené hodnoty. Poslední dosažené hodnoty ve funkcích ČAS, RÁZY VESLAŘE, KALORIE jsou uloženy a trénink může pokračovat s těmito hodnotami, když se v něm znovu pokračuje.

Počítač se automaticky vypne přibližně 4 minuty po ukončení tréninku. Všechny do té doby dosažené hodnoty jsou uloženy a znovu zobrazeny při pokračování v tréninku. Je poté možné pokračovat v tréninku od těchto hodnot.

Displeje:

1. Displej „Zeit“ (čas):

Aktuálně dosažený čas je zobrazen v minutách a sekundách. Poslední dosažené hodnoty pomocí této funkce jsou uloženy.

2. Displej „Ruderschläge“ (tahy):

Jsou zobrazeny aktuální veslařské rázy. Poslední dosažené hodnoty pomocí této funkce jsou uloženy.

3. Displej „Schläge/Minute“ (rázy za minutu):

Je zobrazena aktuální rychlost v rázech za minutu. Nejpozději dosažené hodnoty nemohou být v této funkci uloženy, jak je popsáno výše. (Max. limit displeje je 199 rázů za minutu.)

4. Displej „Kalorien“ (kalorií):

Je zobrazen aktuální stav spotřebovaných kalorií. Poslední dosažené hodnoty pomocí této funkce jsou uloženy.

5. Displej „Schläge-Total“ (rázy celkový):

Jsou zobrazeny aktuální veslovací rázy všech tréninků. Poslední dosažené hodnoty pomocí této funkce jsou uloženy.

6. Funkce „SCAN“:

Pokud je zvolena tato funkce, jsou zobrazovány aktuální hodnoty všech funkcí po sobě v konstantní sekvenci přibližně každých 5 sekund.

Klávesy:

1. Režim / klávesa „F“:

Stisknutí této klávesy jednou krátce umožňuje měnit z jedné funkce na jinou. Aktuálně zvolená funkce je znázorněna ikonou v příslušném okně.

Pokud se klávesa podrží déle (přibližně 3 sekundy), všechny naposledy dosažené hodnoty jsou vymazány s výjimkou hodnot na displeji „Schläge-Total“.



Provozní pokyny a pokyny ke cvičení

Cvičení 1

a) Zahajte toto cvičení s nohama rovně, kolena u sebe a horní část těla vzpřímenou.

b) Předkloňte se bez pokrčení kolen, chytněte řídítka a táhněte zpět, dokud nebude horní část vašeho těla opět vzpřímená.

Důležité: Páky vesel by měly být stahovány zpět pažemi (a ne tělem), dokud ruce nedosáhnou vašeho těla.

c) Řídítka dejte opět zpět do počáteční polohy.

d) Chvilku odpočívajte a poté cvičení provedte znovu, opakujte ho a plynule.

Cvičení 2

a) Začněte toto cvičení ve vzpřímeném sedu se sedadlem co nejvíce vpředu a pokrčenými kolena.

b) Zatlačte zpět nohama a kolena držte u sebe a zároveň táhněte řídítka směrem k sobě.

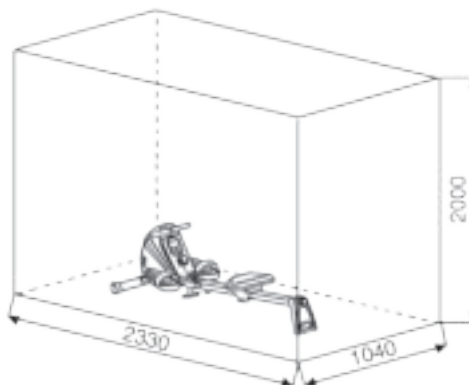
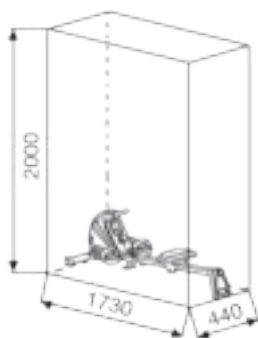
c) Pokračujte v tahu, dokud nebudou nohy napnuté a ruce nedosáhnou vašeho těla.

d) Paže a nohy uvolněte a nechejte sedadlo sklouznout vpřed, dokud znovu nedosáhnete počáteční polohy (a), a poté cvičení opět opakujte.



Oblast cvičení v mm
(pro domácího trenéra a
uživatele)

Volná oblast v mm
(Oblast cvičení a bezpečnostní oblast
(60cm otáčení))



Čistění, kontrola a skladování domácího kola:

1. Čistění

K čistění používejte pouze lehce namočený hadřík.

Pozor: Nikdy nepoužívejte benzen, ředidlo nebo jiné agresivní čisticí prostředky na čištění povrchu, jelikož způsobují poškození.

Zařízení je pouze k soukromému domácímu použití je vhodné pro použití v interiéru. Udržujte jednotku čistou a vlhkost mimo zařízení.

2. Skladování

Vyjměte baterie z počítače, pokud zamýšlíte přístroj nepoužívat déle než týden. Složte rám sedadla, dokud se nezamkne. Zvolte suché skladování v interiéru a nastříkejte trochu oleje na vlákno šroubu řídítek a na vlákno rychlého uvolnění pro funkci skládání. Přikryjte kolo, abyste jej ochránili před ztrátou barvy v důsledku slunečního záření a zašpiněním kvůli prachu.

3. Kontroly

Každých 50 hodin doporučujeme zkontrolovat šroubová spojení kvůli utažení, která byla připravena při montáži. Každých 100 hodin provozu byste měli nastříkat trochu oleje na vlákno šroubů řídítek a na vlákno rychlého uvolnění pro funkci skládání.

Řešení potíží

Pokud nedokážete problém vyřešit pomocí následujících informací, obraťte se prosím na autorizované servisní středisko.

Problém	Možná příčina	Řešení
Počítač neukazuje žádnou hodnotu na displeji, pokud	Nevloženy žádné baterie nebo vybité baterie	Zkontrolujte polohu baterií v přihrádce na baterie nebo baterie vyměňte.
Počítač se nepočítá a otočí přes začátek tréninku není.	Chybí impulsní snímač v důsledku nesprávných nebo rozpuštěných konektorů	Zkontrolujte připojení zástrčky na počítači a pod složenou konstrukcí.
Počítač se nepočítá a otočí přes začátek tréninku není.	Chybějící snímač impulsů v důsledku nesprávné polohy snímače.	Zkontrolujte vzdálenost mezi magnetem a snímačem. Magnet, který je umístěn na posuvníku sedadla by měl být pouze v menší než 5mm vzdálenosti od polohy snímače.

Návod k tréninku

Abyste dosáhli znatelného tělesného a zdravotního zlepšení, musíte při určování potřebného tréninku dbát následujících faktorů:

1. Intenzita

Stupeň tělesného zatížení při tréninku musí překračovat bod normálního zatížení, aniž byste dosáhli stavu, kdy nemůžete dýchat nebo kdy jste zcela vyčerpaní. Vhodnou směrnou hodnotu pro efektivní trénink může představovat puls. Ten by se měl během tréninku nacházet v oblasti mezi 70% a 85% maximálního pulsu (stanovení a výpočet viz tabulka a vzorec). Během prvních týdnů by se měl puls při tréninku nacházet ve spodní oblasti 70% maximálního pulsu. V průběhu následujících týdnů a měsíců by měla frekvence pulsu pomalu stoupat k horní hranici 85% maximálního pulsu. Čím větší bude kondice trénující osoby, tím více je nutné tréninkové požadavky stupňovat, aby bylo dosaženo oblasti mezi 70% a 85% maximálního pulsu. Toho lze dosáhnout prodloužením doby tréninku nebo zvýšením stupně obtížnosti.

Pokud se puls na displeji počítače nezobrazuje nebo pokud chcete pro jistotu kontrolovat Vaši frekvenci pulsu, která by se mohla v důsledku případných chyb v užívání apod. nesprávně zobrazovat, můžete sáhnout po následujících pomůckách:

- kontrolní měření pulsu běžným způsobem (měření tepu např. na zápěstí a počítání tepů za minutu).
- kontrolní měření pulsu pomocí odpovídajících vhodných a kalibrovaných měřicích přístrojů (k dostání v obchodech se zdravotní technikou).

2. Četnost

Většina expertů doporučuje kombinaci zdravé výživy, kterou je nutné přizpůsobit s ohledem na cíl tréninku, a tělesného posilování třikrát až pětkrát týdně.

Normální dospělý člověk musí trénovat dvakrát týdně, aby si udržel svou současnou kondici. Aby ji bylo možné vylepšit nebo aby bylo možné snížit tělesnou hmotnost, jsou nutné minimálně tři tréninkové jednotky za týden. Ideální je samozřejmě pět tréninkových jednotek za týden.

3. Uspořádání tréninku

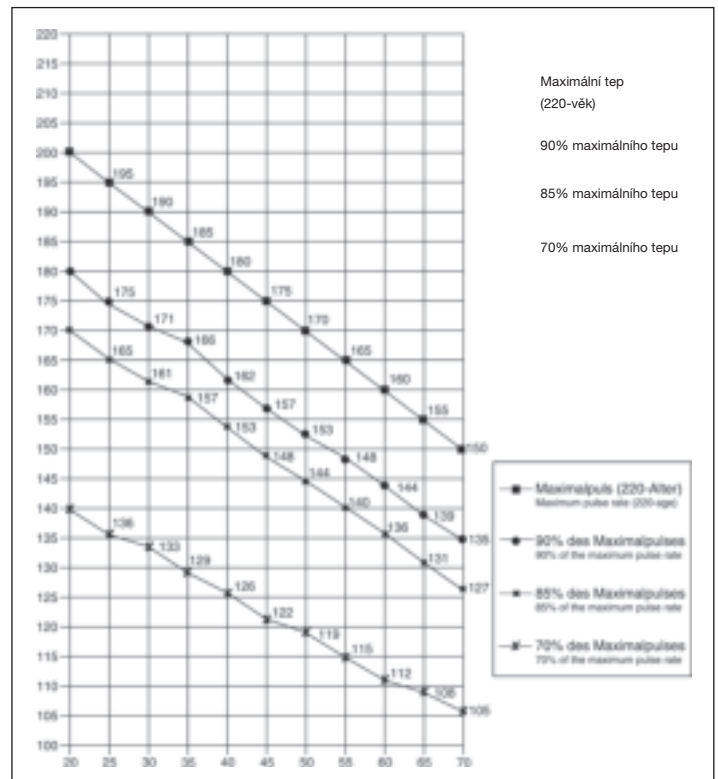
Každá tréninková jednotka by se měla skládat ze tří tréninkových fází: „zahřátí“ – „trénink“ – „zchladnutí“.

Během „zahřátí“ by se měla pomalu stupňovat tělesná teplota a přísun kyslíku. Toho lze pomocí gymnastických cvičení dosáhnout za pět až deset minut. Následně by měl začít samotný „trénink“. Tréninkové zatížení by mělo být nejprve několik minut nízké a pak by se mělo po dobu 15 – 30 minut stupňovat tak, aby se puls nacházel v oblasti mezi 70% a 85% maximálního pulsu.

Za účelem podpory oběhu po „tréninkové fázi“ a pro vyloučení namožení nebo natržení svalů je nutné po „tréninku“ provést ještě „ochlazovací fázi“. Během této fáze bychom měli pět až deset minut provádět protahovací nebo lehká gymnastická cvičení.

4. Motivace

Klíčem k úspěšnému programu je pravidelný trénink. Na každý tréninkový den byste si měli stanovit přesný čas a místo a připravovat se na něj i duševně. Trénujte pouze tehdy, když máte dobrou náladu a mějte Vás cíl neustále před očima. Při kontinuálním tréninku budete den za dnem zjišťovat, jak se vyvíjíte a jak se postupně blížíte k Vašemu osobnímu tréninkovému cíli.



Rovnice pro výpočet: maximální puls	=	220 - věk (220 minus your age)
90% maximálního pulsu	=	(220 - věk) x 0.9
85% maximálního pulsu	=	(220 - věk) x 0.85
70% maximálního pulsu	=	(220 - věk) x 0.7

Zahřívací cvičení (zahřátí)

Zahajte zahřátí chůzí na místě po dobu alespoň 3 minut a poté provádějte následující gymnastická cvičení kvůli řádné přípravě na fázi tréninku. Cvičení nepřetahujte a provádějte je pouze, dokud nepocítíte jemný tah. V této poloze chvíli zůstaňte.



Sáhněte si levou rukou za hlavou na pravé rameno a táhněte pravou rukou jemně za levý loket. Po 20 sekundách paže vyměňte.	Co nejvíce se předkloňte a nechte nohy téměř natažené. Prsty na rukou směřujte směrem k prstům na nohou. 2 x 20 sekund.	Sedněte si s jednou nohou nataženou na podlaze a předkloňte se a rukama si sáhněte na chodidlo. 2 x 20 sekund.	Klekněte si do širokého výpadu vpřed a opřete se rukama o podlahu. Pánev tiskněte dolů. Po 20 sekundách vyměňte nohu.
--	---	--	---

Po zahřívacích cvičeních paže a nohy uvolněte volným třesením.

Fázi cvičení nekončete náhle, ale jeďte chvíli volně bez odporu, abyste se vrátili do zóny normálního tepu. (Vychladnutí) Doporučujeme provádění zahřívacích cvičení na konci tréninku a ukončení cvičení třesením končetinami.

Service / Hersteller

Bei Reklamationen, notwendigen Ersatzteilbestellungen oder Reparaturen wenden Sie sich bitte an unsere Service Abteilung.

Internet Service- und Ersatzteilportal:
www.christopeit-service.de



© by Top-Sports Gilles GmbH
D-42551 Velbert (Germany)

Service:

Tel.: +49 (0)2051/6067-0

Fax: +49 (0)2051/6067-44

Top-Sports Gilles GmbH

Friedrichstrasse 55

D - 42551 Velbert

info@christopeit-sport.com

<http://www.christopeit-sport.com>

<http://www.christopeit-sport.net>

