

# BASIL®

spread the cycling joy

## How to mount the Basil Universal Bridge System

More information at [www.basil.com](http://www.basil.com)  
'All rights reserved'

### Translations

#### NL

**Straps:** Bevestig de tas op de bagagedrager door middel van de riempjes.

**Click systems A:** Bij gebruik van klik systeem A of B: knip de riempjes af.

1. Positioneer de adapter plaat met de rubberen openingen.
2. Monteer de boutjes door de sleuven heen op de plaat.
3. Schroef de boutjes goed vast.
4. Klik de adapter plaat + tas op de drager.

**Click systems B:** Bij gebruik van klik systeem A of B: knip de riempjes af.

1. Positioneer de adapter plaat met de rubberen openingen.
2. Monteer de boutjes door de sleuven heen op de plaat.
3. Schroef de boutjes goed vast.
4. Klik de adapter plaat + tas op de drager.

#### DE

**Straps:** Befestige die Fahrradtasche mit den Riemen auf dem Gepäckträger.

**Click systems A:** Wenn Sie ein Gepäckträgersystem A oder B benutzen, schneiden Sie die Riemen ab.

1. Positionieren Sie die Adapterplatte auf die gummiemandeten Löcher.
2. Montieren Sie die Adapterplatte mit den 4 Schrauben.
3. Ziehen Sie die Schrauben gleichmäßig fest.
4. Klicken Sie die Adapterplatte auf den Systemgepäckträger.

#### FR

**Straps:** Fixez la sacoche sur le porte-bagages avec les sangles.

**Click systems A:** Si vous utilisez le système A ou B: retirez les sangles avec des ciseaux.

1. Alignez l'interface/plaque avec les ouvertures en caoutchouc.
2. Montez l'interface/plaque à la sacoche à l'aide de quatre vis.
3. Fixez les quatre vis.
4. Cliquez l'interface/plaque avec la sacoche sur le porte-bagages.

**Click systems B:** Si vous utilisez le système A ou B: retirez les sangles avec des ciseaux.

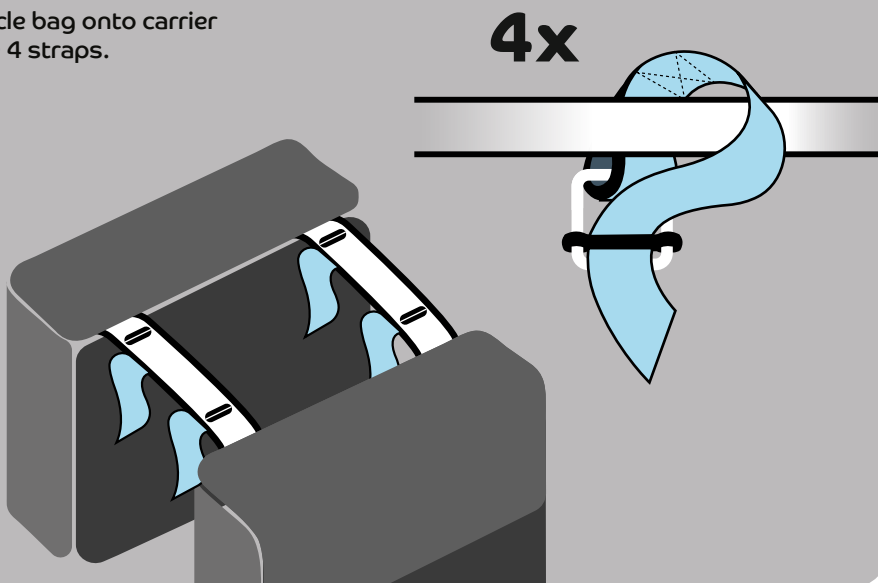
1. Alignez l'interface/plaque avec les ouvertures en caoutchouc.
2. Montez l'interface/plaque à la sacoche à l'aide de quatre vis.
3. Fixez les quatre vis.
4. Cliquez l'interface/plaque avec la sacoche sur le porte-bagages.

**Click systems B:** Wenn Sie ein Gepäckträgersystem A oder B benutzen, schneiden Sie die Riemen ab.

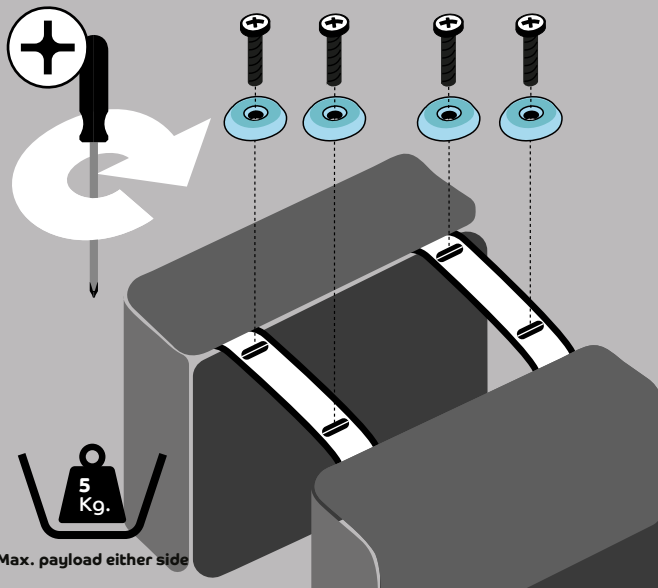
1. Positionieren Sie die Adapterplatte auf die gummiemandeten Löcher.
2. Montieren Sie die Adapterplatte mit den 4 Schrauben.
3. Ziehen Sie die Schrauben gleichmäßig fest.
4. Klicken Sie die Adapterplatte auf den Systemgepäckträger.

### Option Straps

Fix bicycle bag onto carrier with the 4 straps.



### Option Click systems



When using click system A or B: remove straps by cutting.

#### A. MIK Adapter plate

1. Align interface plate with rubber finished cutouts.
2. Bolt interface plate onto bicycle bag with four bolts.
3. Tighten bolts properly.
4. Click the interface plate and bicycle bag onto carrier rack.

#### B. Racktime

1. Align interface plate with rubber finished cutouts.
2. Bolt interface plate onto bicycle bag with four bolts.
3. Tighten bolts properly.
4. Click the interface plate and bicycle bag onto carrier rack.

### terms & conditions

#### EN - May only be mounted by adults

1. Please make sure that you regularly check if the Basil products are properly and safely installed on your bicycle.
2. The warranty will be no longer valid once modifications have been made to the product by its owner and/or when the product has not been assembled and/or used according to the instructions supplied.
3. Weather influences can affect the product.
4. When using Basil products, that are also compatible with / or can be mounted onto third-party products please make sure that the instructions with regards to assembly and/or use of the products supplied by the manufacturer are being followed. In this case Basil cannot be held liable for the assembly and/or the use of the products delivered by third parties.

#### NL - Montage uitsluitend door volwassenen

1. De gebruiker dient regelmatig de bevestigingen van het Basil product aan de fiets te controleren.
2. Iedere vorm van garantie komt te vervallen zodra men wijzigingen aanbrengt aan het product, of het product niet conform de bijgeleverde aanwijzingen is gemonteerd en/of gebruikt.
3. Weersinvloeden kunnen invloed hebben op het product.
4. De gebruiker dient bij het gebruik van Basil producten, die tevens geschikt kunnen zijn voor montage op producten van derden, de aanwijzingen inzake montage en/of gebruik van de leverancier ten aanzien van betreffende producten te volgen. In die gevallen is Basil op geen enkele wijze aansprakelijk voor de montage en/of het gebruik van de producten geleverd door derden.

#### DE - Nur durch Erwachsene zu montieren

1. Der Benutzer muss regelmäßig die Befestigungen des Basil-Produktes auf dem Fahrrad überprüfen.
2. Jede Form der Garantie verfällt, sobald der Benutzer Änderungen an dem Produkt vornimmt oder das Produkt nicht in Übereinstimmung mit den gelieferten Anweisungen zusammengebaut und / oder verwendet wurde.
3. Witterungseinflüsse können das Produkt beeinflussen.
4. Bei Verwendung von Basil-Produkten, die auch für die Montage auf Produkten von Drittanbietern geeignet sein können, muss der Benutzer die Anweisungen bezüglich der Montage und / oder Verwendung des Lieferanten in Bezug auf die betroffenen Produkte befolgen. In solchen Fällen haftet Basil in keiner Weise für die Montage und / oder Verwendung der von Dritten gelieferten Produkte.

#### FR - Montage seulement par adultes

1. Veuillez vous rassurer et contrôler régulièrement que les produits Basil sont installés correctement sur votre vélo.
2. Toute forme de garantie expirera dès que l'utilisateur apportera personnellement des modifications au produit, ou que le produit n'a pas été assemblé et / ou utilisé conformément aux instructions fournies.
3. Les influences météorologiques peuvent affecter le produit.
4. Lors de l'utilisation de produits Basil, qui sont compatibles avec des produits d'autres fournisseurs, l'utilisateur doit suivre les instructions d'assemblage et / ou l'utilisation du fournisseur concernant ce produit. Dans ce cas, Basil n'est, en aucun cas, responsable du montage et / ou de l'utilisation des produits livrés par des autres fournisseurs.

