



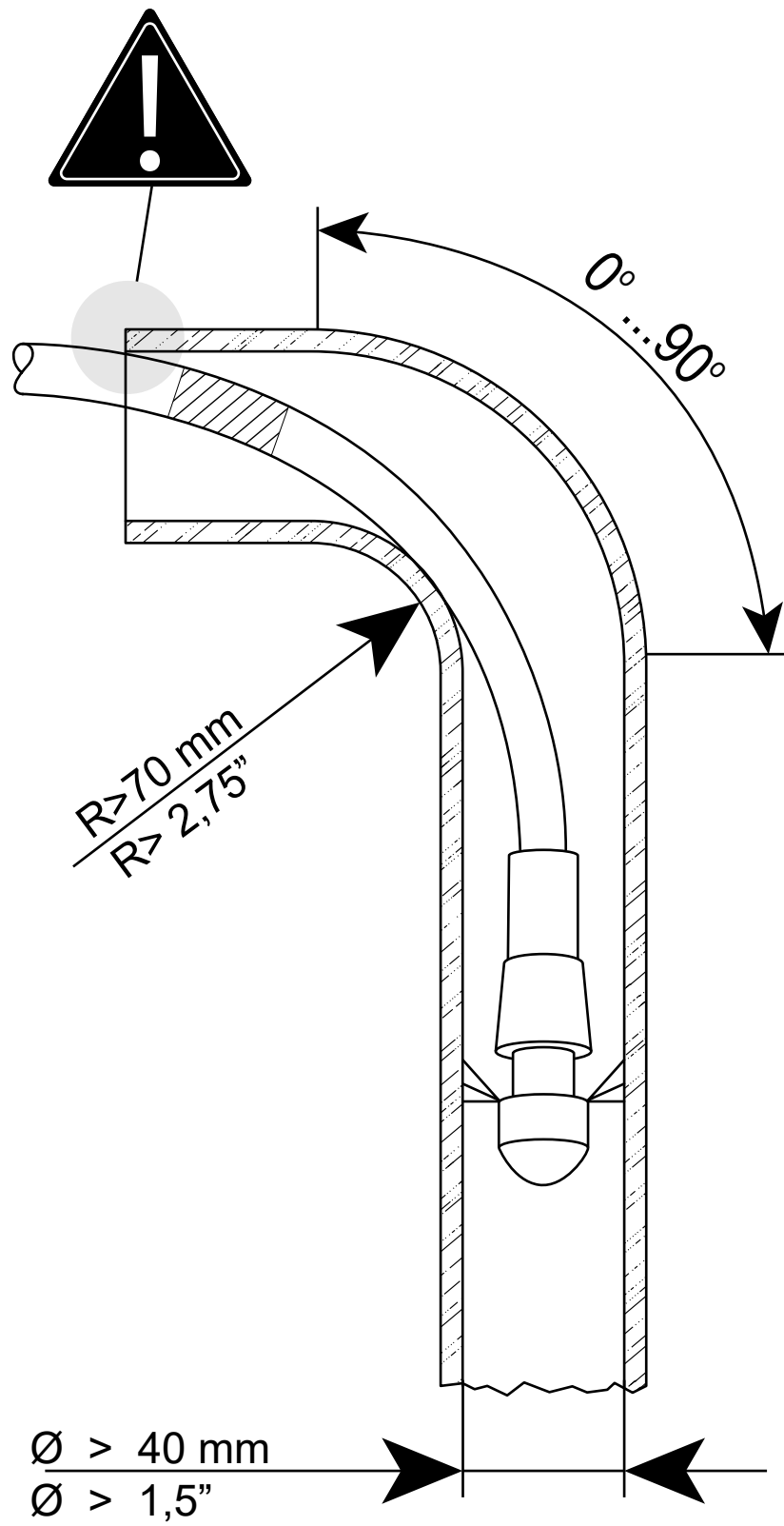
# TECHWEISE®

## Riolslang

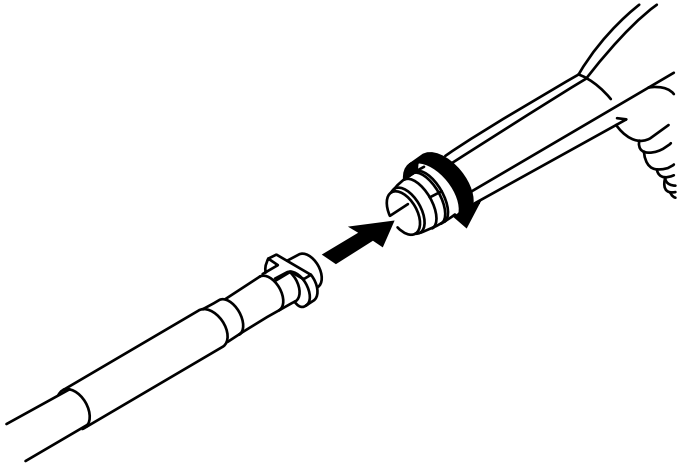


10M | 15M | 20M | 30M

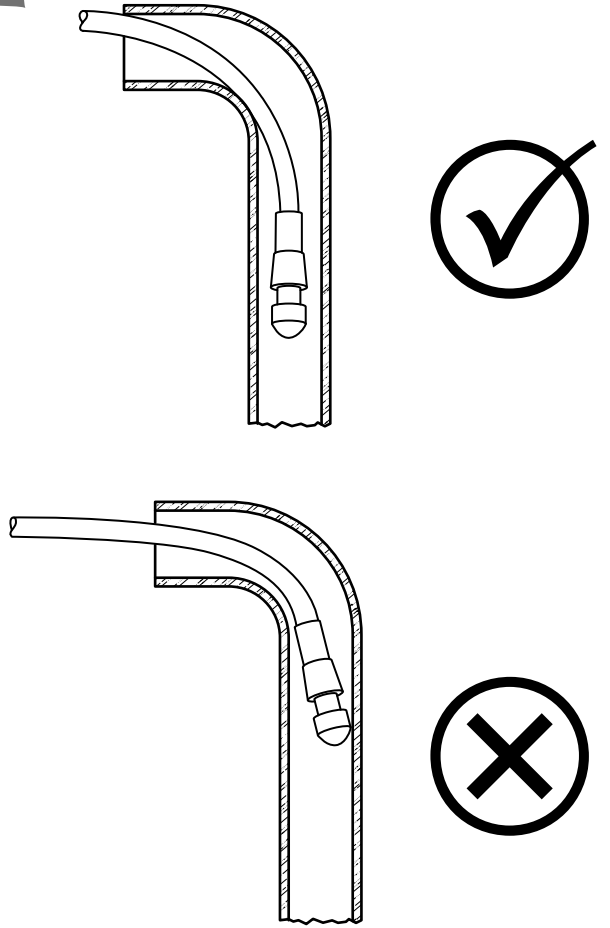
**Gebruikershandleiding**



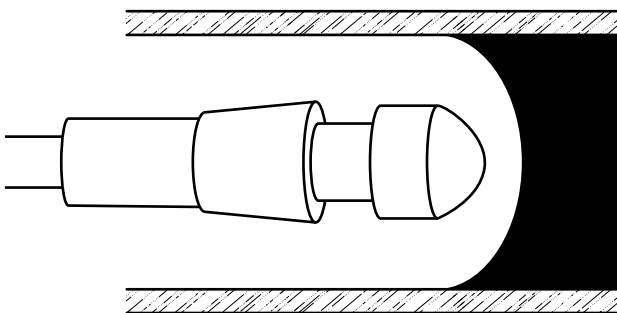
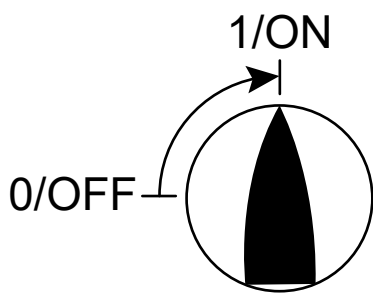
1



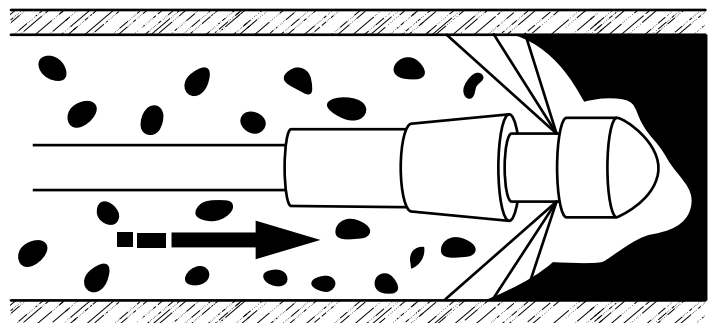
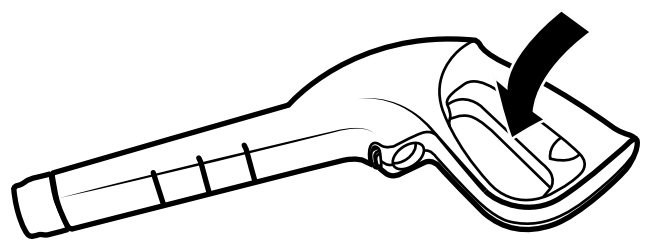
2



3



4



---

Lees vóór het eerste gebruik van uw Rioolslang deze gebruiksaanwijzing goed door.

## DOELMATIG GEBRUIK

De Rioolslang voor leidingen is alleen geschikt voor het gebruik met een Kärcher hogedrukreiniger met het modelnummer K2 t/m K7. De Rioolslang is ontworpen voor het reinigen van buizen en afvoerleidingen met grens afmetingen zoals in de afbeelding op de binnenomslag pagina is aangegeven.

## LET OP

Neem de veiligheidsaanwijzingen van uw hogedrukreiniger in acht. Zet de machine pas aan wanneer de Rioolslang zich tot 40 cm in de leiding bevindt.

## VEILIGHEIDSINSTRUCTIES

- Gevaar neemt toe met de diameter van de te reinigen buis. Wanneer gevaar optreedt, laat dan de hendel van het handspuitpistool direct los.
- Wanneer de klus voldaan is, schakel de hogedrukreiniger dan uit en stop de watertoevoer.

## WAARSCHUWING

- Dit apparaat is niet bedoeld om door personen met beperkte psychische of geestelijke ziektes te worden gebruikt. Kinderen of niet-geïnstreerd personeel mogen het apparaat niet gebruiken. Kinderen moeten onder toezicht blijven om te garanderen dat ze niet met het apparaat spelen.
- Maximale watertemperatuur 60 °C (neem de instructies van uw hogedrukreiniger in acht).

## GEBRUIKERSINSTRUCTIES

**Afbeelding 1.** Druk de adapter van de Rioolslang met kracht in het spuitpistool van de hogedrukreiniger. Draai vervolgens een kwartslag (90° graden) totdat de adapter goed vastzit in het hogedrukpistool. De Rioolslang past op de modellen K2 t/m K7.

**Afbeelding 2.** Breng de Rioolslang aan in de te reinigen pijp. Zorg dat de rioolslang ver genoeg in de leiding zit voordat u begint met de reiniging.

**Afbeelding 3.** Zet de hogedrukreiniger aan.

**Afbeelding 4.** Druk nu de hendel van het pistool in. De Rioolslang lanceert zichzelf nu de leiding in. Trek de Rioolslang vervolgens in en uit de leiding met lange halen en druk daarnaast herhaaldelijk op het pistoolgreep. Herhaal dit proces meerdere keren tot u door de verstopping heen bent.

---